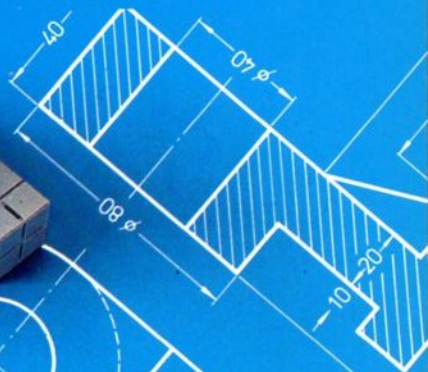


fischer[®]geometric[®] 3



Art-Nr. 6 39223 6
Made in Germany

VORWORT

Ingenieure und Techniker brauchen zur Erläuterung von Bauteilen und Werkstücken technische Zeichnungen als ihr besonderes Ausdrucksmittel. Nur über diese Fachsprache gelingt es, den Ausführenden schwierige Konstruktionen verständlich zu machen. Die Personengruppen, die nach solchen Unterlagen arbeiten, müssen demzufolge die technische Zeichensprache sicher beherrschen. Sie haben die in der Ebene des Zeichenpapiers dargestellten Formen und Zusammenhänge in allen Einzelheiten zu erfassen und sie in ihren Werkstätten oder auf den Baustellen in die Dreidimensionalität umzusetzen. Aber auch über den beruflichen Bereich hinaus sollten in der heutigen hochtechnisierten Welt die elementaren Grundlagen der technischen Zeichensprache allgemein bekannt sein. Das Lesen einer durch zeichnerische Darstellung erläuterten Gebrauchsanweisung z.B. setzt dies schon voraus.

Bei freier Wahl von Ort, Zeit und Arbeitstempo bietet der Übungssatz „fischergeometric“ die Möglichkeit, ein Programm zu erarbeiten, das den Lernenden befähigt, immer schwierigere Aufgaben aus der zeichnerischen Darstellung in die Form des entsprechenden Modells zu bringen und dabei das Raumvorstellungsvermögen – in kleinen Schritten – zu entwickeln.

Der hier vorgelegte Lehrgang wendet sich an alle diejenigen, die – gleich welcher Altersgruppe – daran interessiert sind, die technische Zeichensprache zu erlernen, und zwar entweder mit beruflichem Bezug, wie vornehmlich innerhalb der beruflichen Grundbildung oder als Erwerb bzw. Abrundung bereits zur Allgemeinbildung gehörender Kenntnisse und Fertigkeiten, kurz an alle, die die in der Technik gebrauchten Zeichen und die dort übliche Ausdrucksweise verstehen wollen.

In diesem Zusammenhang braucht der Lernende selbst nicht zu zeichnen. Bestimmend ist vielmehr der von der Praxis mit Priorität geforderte Weg „von der Zeichnung zum Modell“. Soll auch das Zeichnen selbst geübt werden, so bieten sich die vielen Abbildungen als Aufgabenstellungen für den Weg „vom Modell zur Zeichnung“ an.

Für den Bereich der beruflichen Bildung entwickelt das Bundesinstitut für Berufsbildungsforschung in diesem Zusammenhang einen umfassenden Lehrgang für das Zeichnungslesen/Technisches Zeichnen, der zusammen mit einem kompletten Demonstrationssystem der Fischer-Werke erscheinen wird.

Lehrgang ZEICHNUNGLESEN

fischergeometric 1

Rechteckige Körper

fischergeometric 2

Schrägflächige Körper

fischergeometric 3

Zylindrische Körper

Abschnitt 1

Lochplatte

Seite 3

2

Welle und Bohrung

21

3

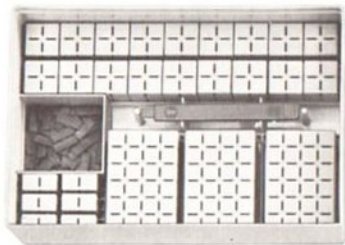
Vollschnitt und Teilschnitt

47

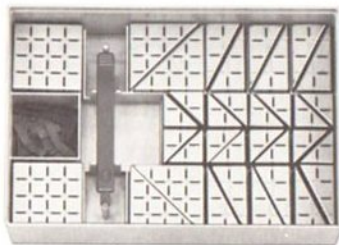
4

Halbschnitt

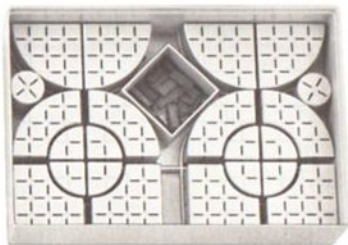
65



fischargeometric 1



fischargeometric 2



fischargeometric 3

LOCHPLATTE

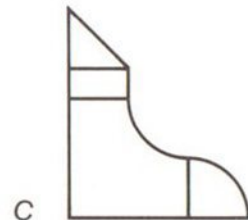
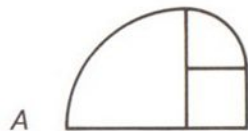


Der Bausatz fischer-geometric 3 enthält fünf verschiedene Körper mit Rundungen. Sie sind 20 mm dick.

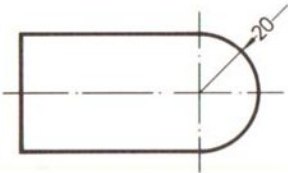
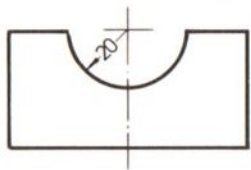
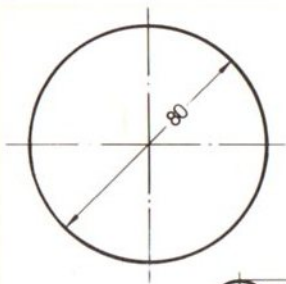
- Zapfen ϕ 20
- 1/4 Zylinder ϕ 40
- 1/4 Zylinder ϕ 80
- 1/4 Ring ϕ 40 / 80
- Platte mit 1/4 Bohrung ϕ 40

Trotz abweichender Durchmesser lassen sich die runden Körper beliebig kombinieren, so z.B.

- A) 1/4 Zylinder ϕ 40 mit 1/4 Zylinder ϕ 80 und rechteckigen Bauelementen (Würfel)
- B) 1/4 Ring ϕ 40/80 mit 1/4 Zylinder ϕ 40 und Würfel
- C) 1/4 Bohrung mit 1/4 Zylinder ϕ 40, Halbwürfel und Ecke



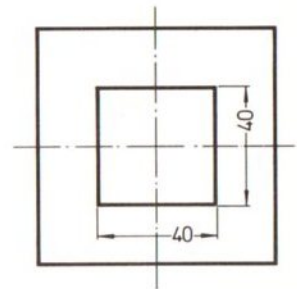
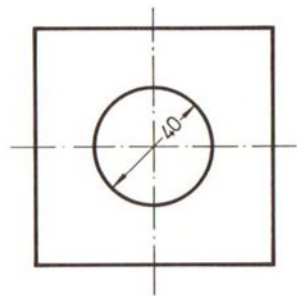
➔ Bei Kreisen und Quadraten zeichnet man Achsenkreuze ein.



Die Bemaßung ist durch die Norm wie folgt festgelegt:

- im allgemeinen verläuft die Maßlinie mit der Durchmesserangabe durch den Achsmittelpunkt. Das gilt sowohl für runde Körper (vgl. links) wie auch für Bohrungen (vgl. rechts).
- Bei kleinem Durchmesser und Platzmangel setzt man die Maßlinie nach außen (vgl. links: Zapfen).
- Die Maßlinie zur Kennzeichnung des Halbmessers (Radius) geht vom Achsenkreuz aus, erhält aber nur am Bogen einen Pfeil. Dieser kann auch von außen an den Kreis gesetzt werden (vgl. unten links).

Merke: Nur wo Kreis- bzw. Quadratform aus der Zeichnung nicht unmittelbar hervorgehen, setzt man das Durchmesserzeichen \varnothing und das Quadratzeichen \square vor die Maßangabe.



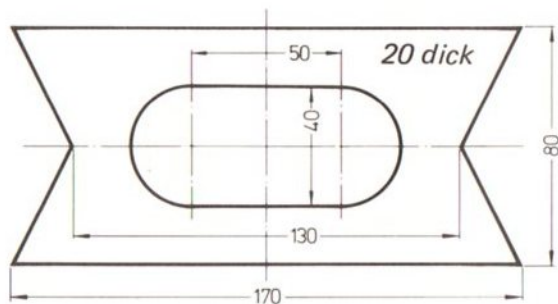
Bei den folgenden Aufgaben sind Maße angegeben. ➔

➔ Benötigt werden auch Keile sowie Würfel und Halbwürfel aus
fischer-geometric 1 und 2.

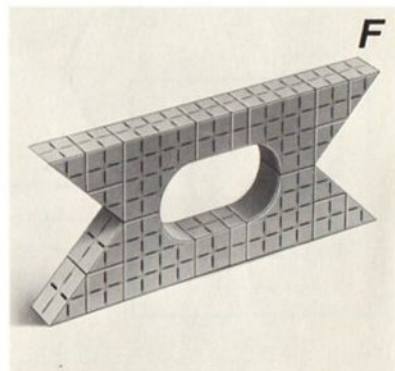
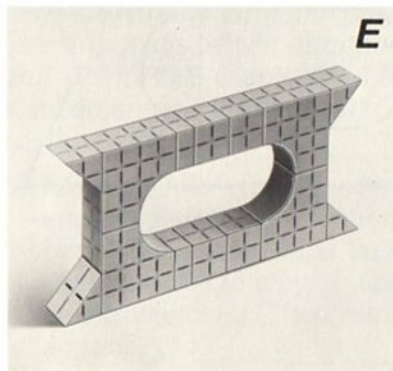
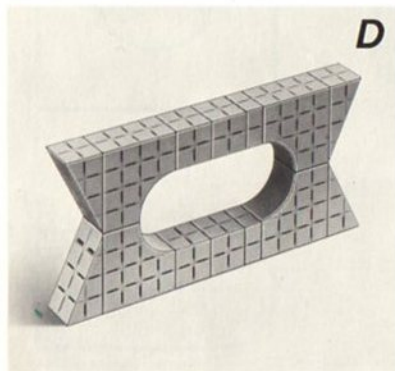
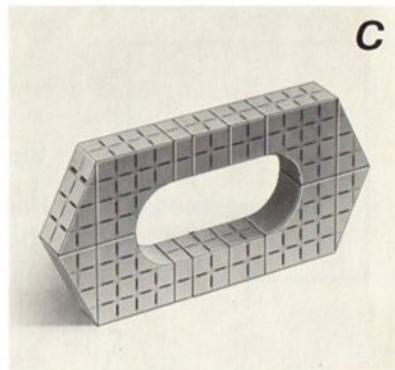
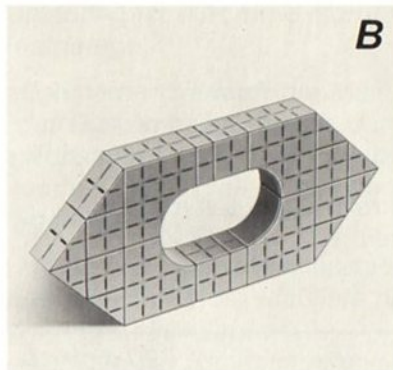
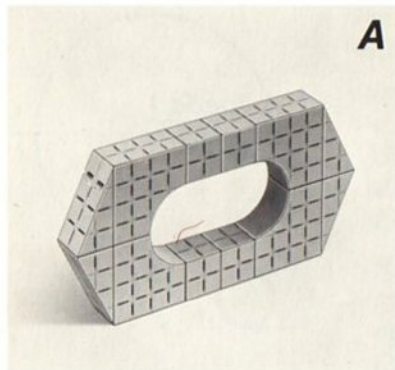
Aufgabe 1

Maßstab 1:2,5

Die Durchmesser der Halbkreise stimmen mit der
Breite des Langlochs überein.



➔ *Zu Aufgabe 1: Welche Abbildung entspricht dem hergestellten Körper?*

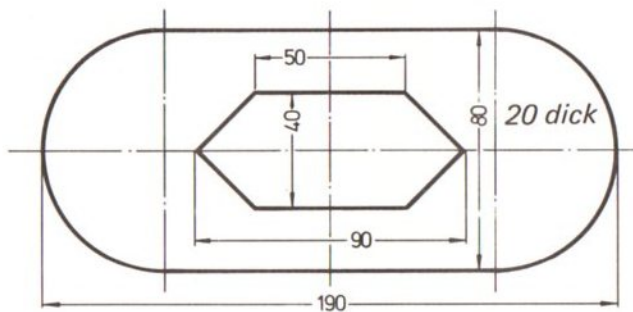


➔ *Der gefundene Kennbuchstabe kann mit der richtigen Lösung auf Seite 76 verglichen werden.*

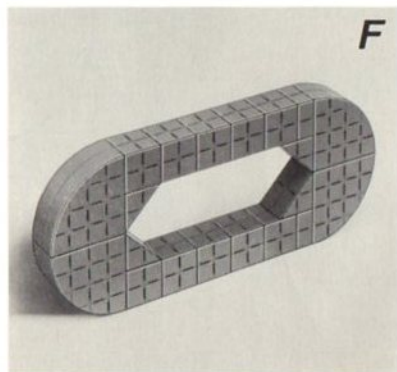
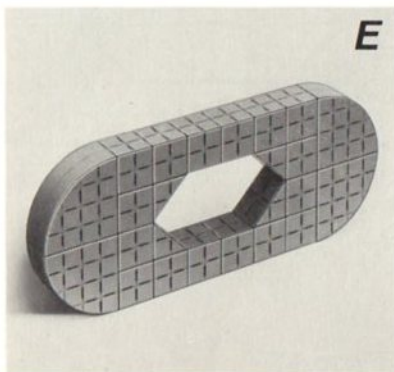
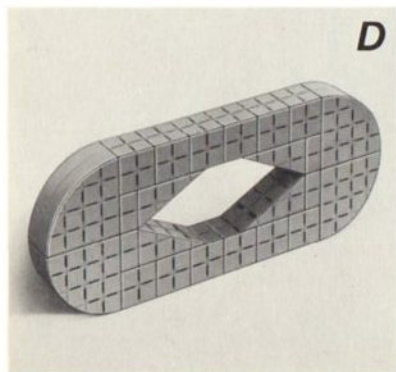
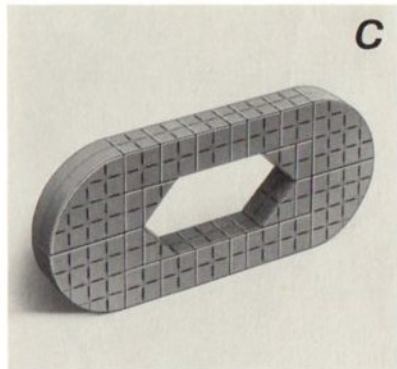
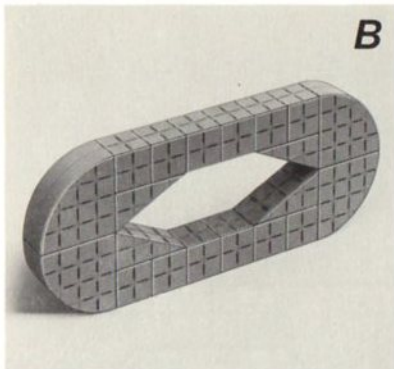
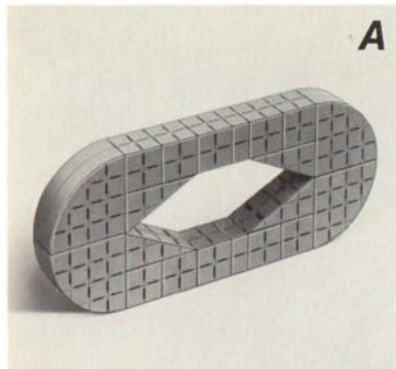
danach Aufgabe 2 ➔

➔ Benötigt werden auch Keile sowie Würfel und Halbwürfel.

Aufgabe 2
Maßstab 1:2,5



➔ Zu Aufgabe 2

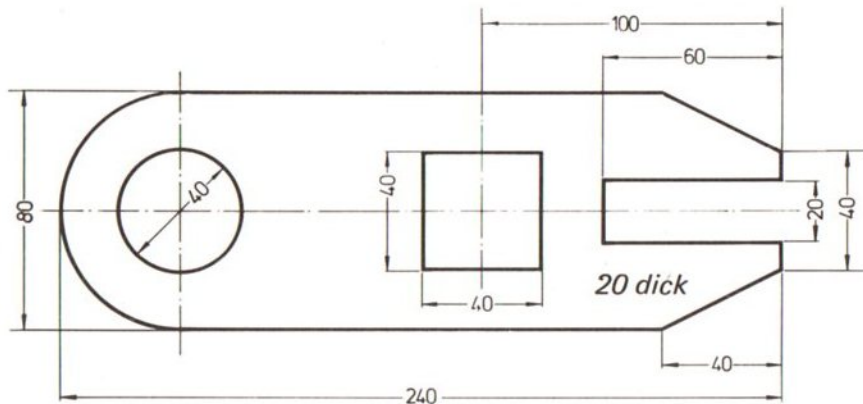


➔ vergl. Seite 76

danach Aufgabe 3 ➔

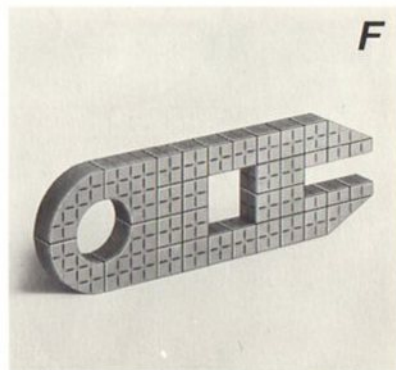
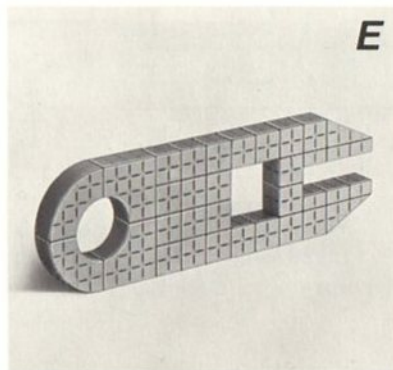
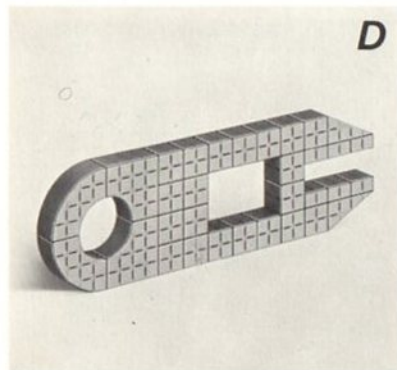
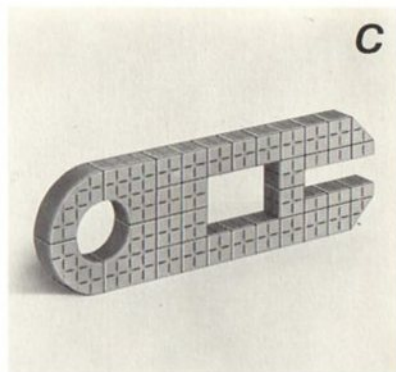
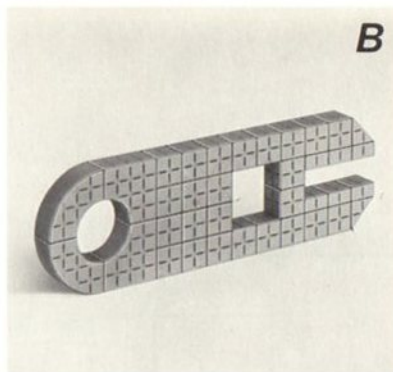
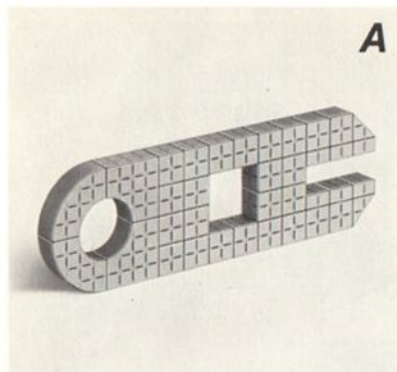
➔ Der Abstand 100 von der Bezugskante zum Achsenkreuz bestimmt die Lage des Quadrats.

Aufgabe 3
Maßstab 1:2,5



Das linke Achsenkreuz gilt gleichzeitig für die Kreise mit $\phi 80$ sowie $\phi 40$; damit ist auch die Entfernung vom linken Rand bestimmt.

➔ zu Aufgabe 3

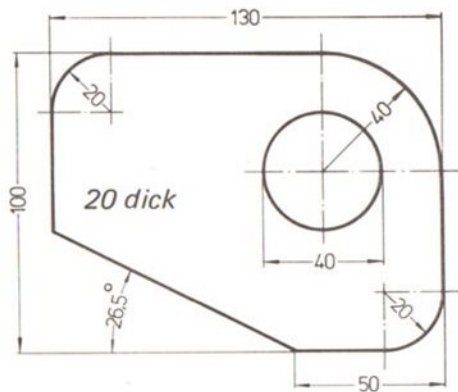


➔ vergl. Seite 76

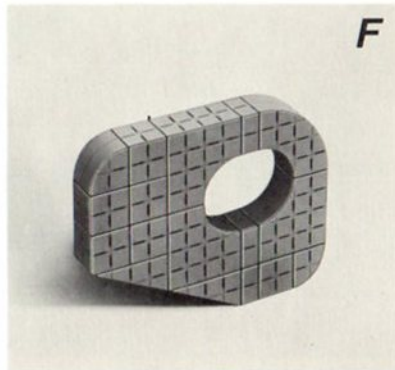
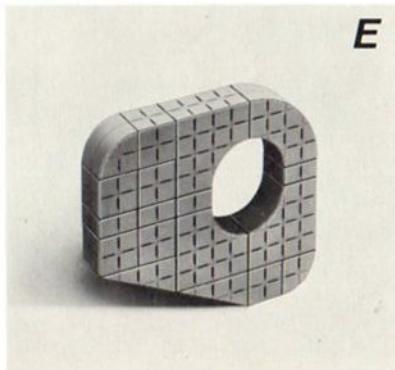
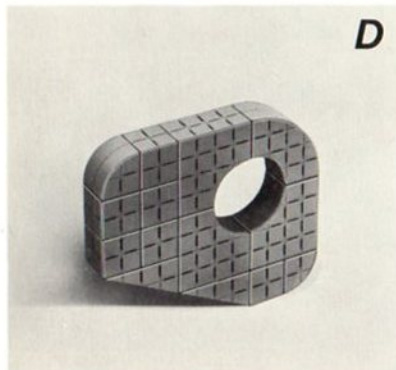
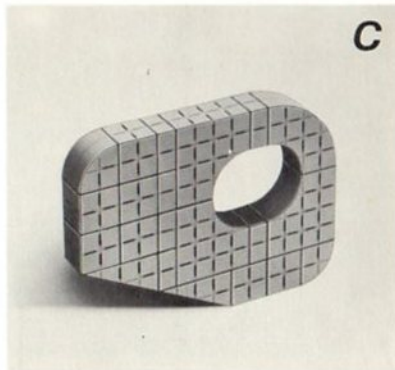
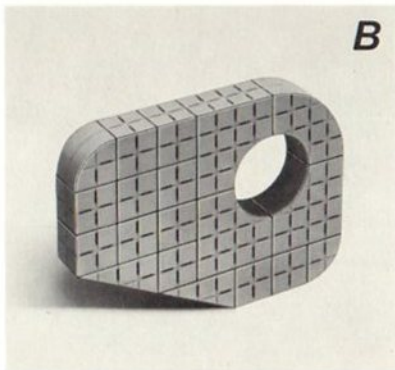
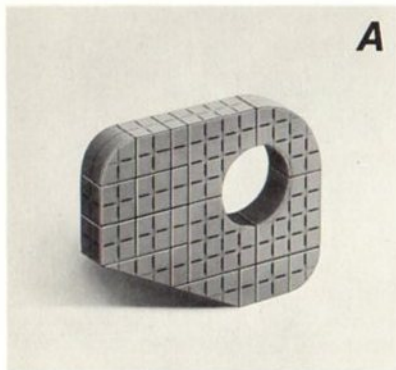
danach Aufgabe 4 ➔

➔ Für die Bohrung ist der Durchmesser angegeben; die Rundungen sind durch ihre Radien bestimmt.

Aufgabe 4
Maßstab 1:2,5



➔ zu Aufgabe 4



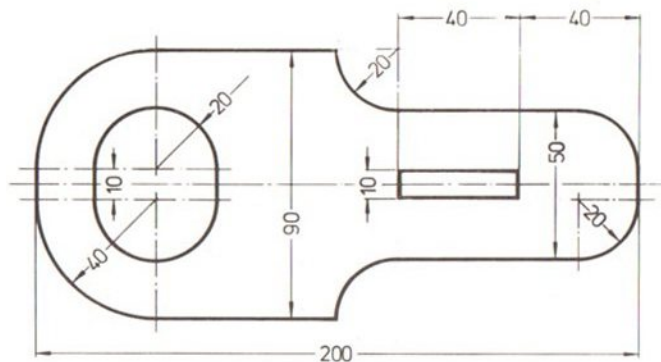
➔ vergl. Seite 76

danach Aufgabe 5 ➔

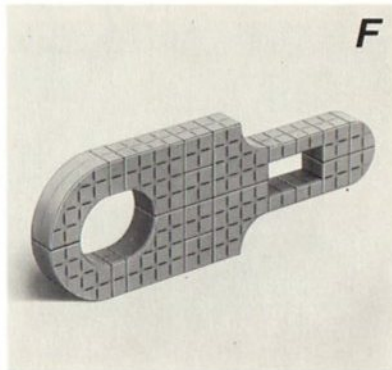
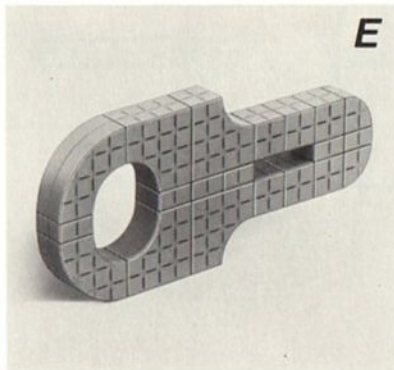
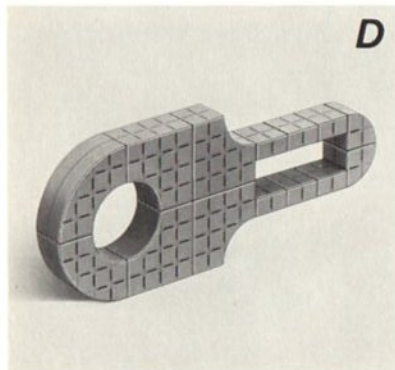
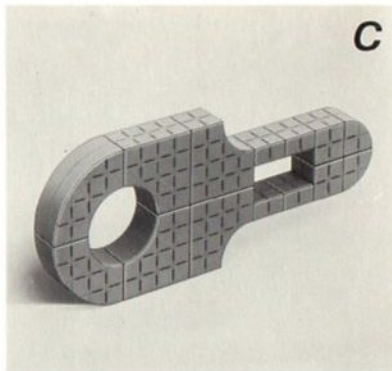
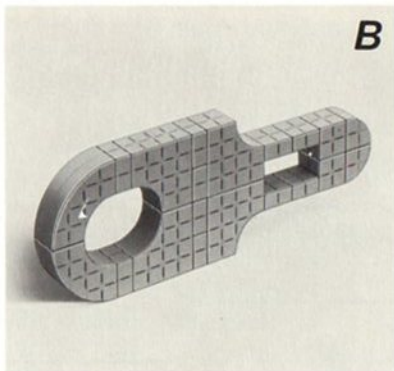
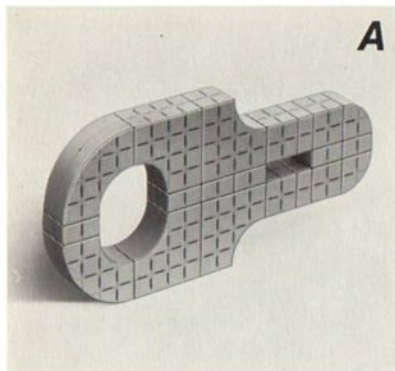
➔ Die Form des Auges ist durch den Abstand seiner beiden waagerechten Achsen bestimmt.

Aufgabe 5

Maßstab 1:2,5



➔ zu Aufgabe 5

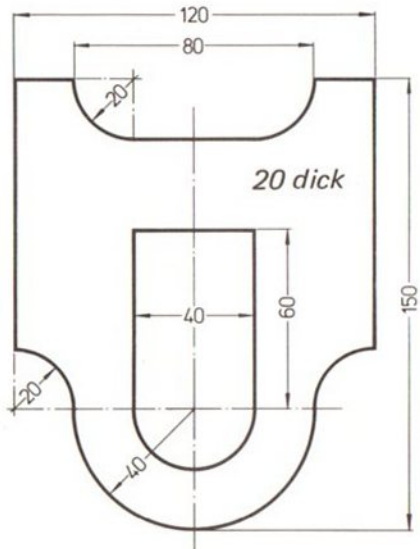


➔ vergl. Seite 76

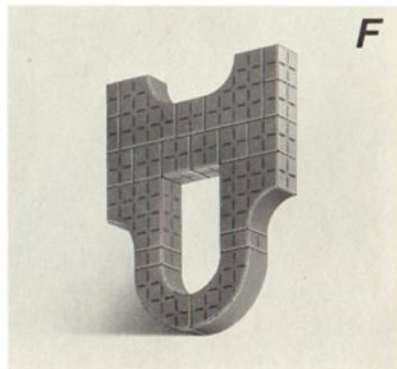
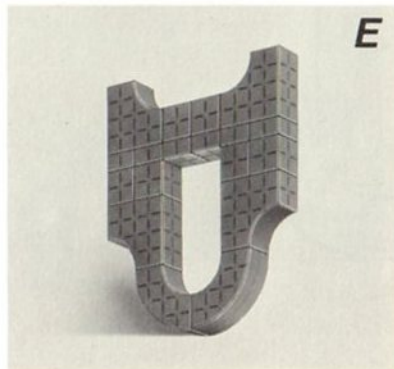
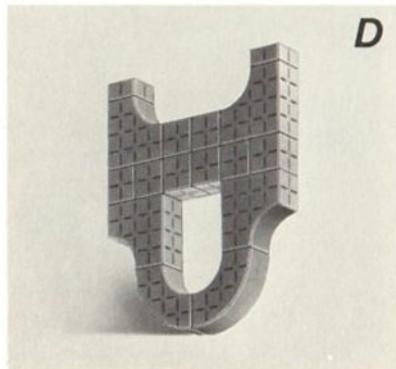
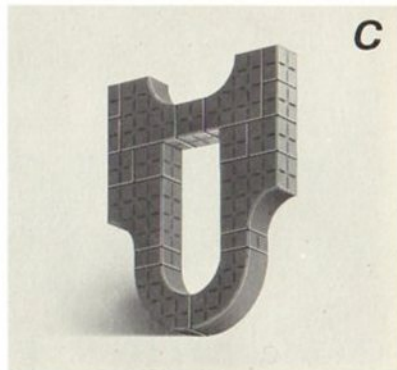
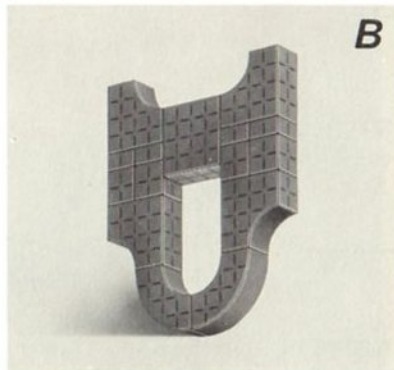
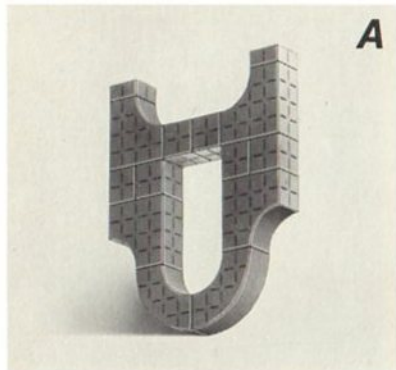
danach Aufgabe 6 ➔

➔ Bei dieser Platte kommen Übergänge von Rundung zu Rundung vor.

Aufgabe 6
Maßstab 1:2,5



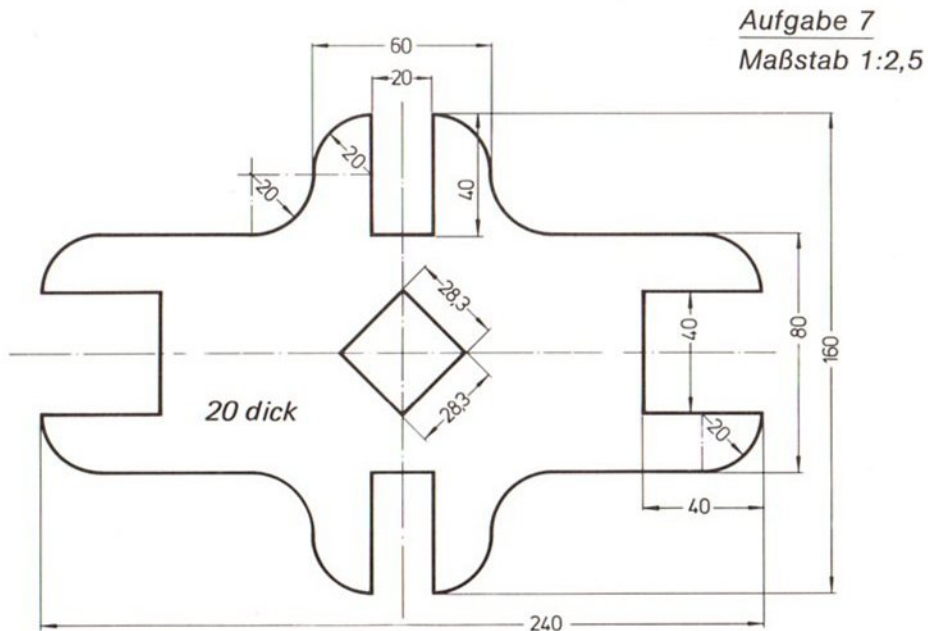
➔ zu Aufgabe 6



➔ vergl. Seite 76

danach Aufgabe 7 ➔

Das Maß 28,3 ergibt sich aus der langen Seite der Ecke (45°).

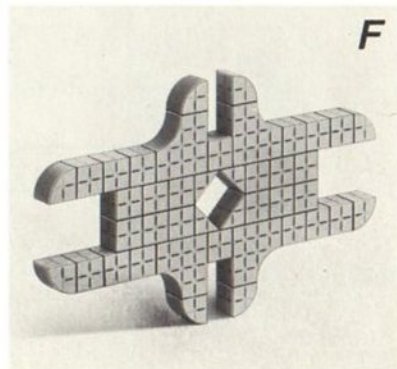
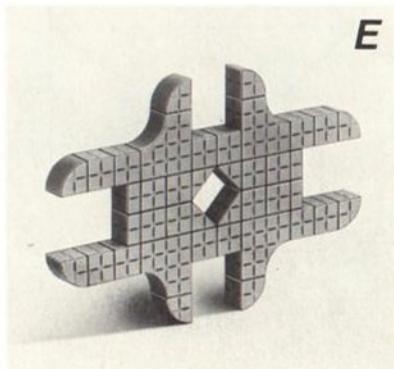
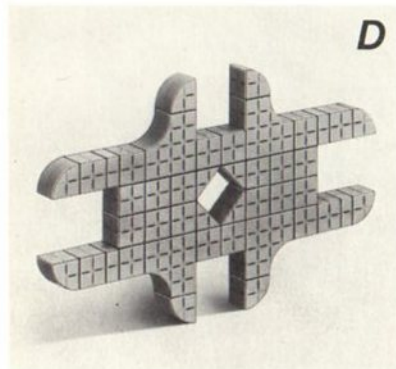
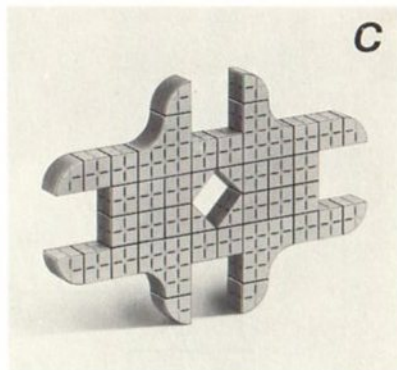
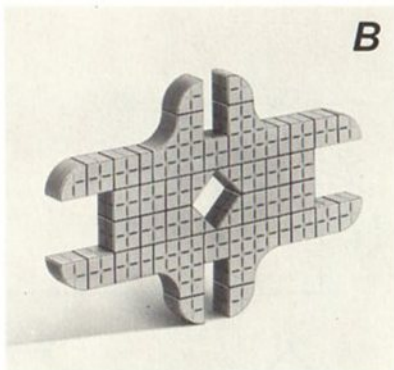
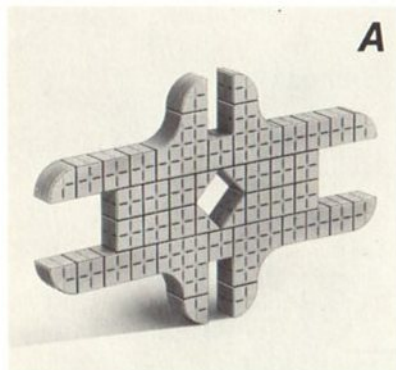


-17-

Nach dem Bauen umblättern



➔ zu Aufgabe 7

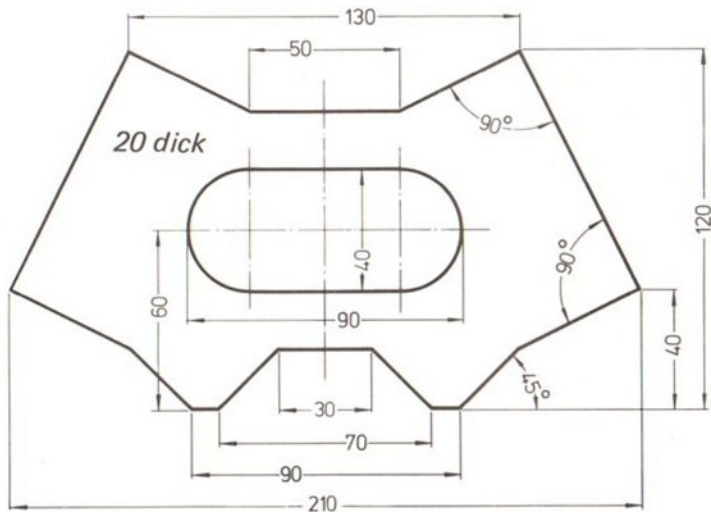


➔ vergl. Seite 76

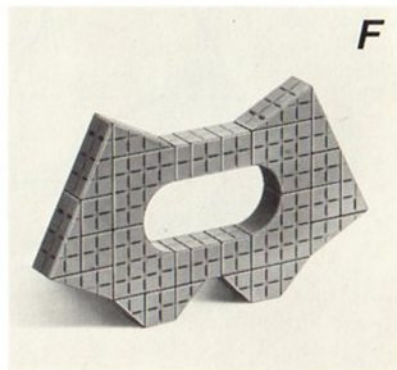
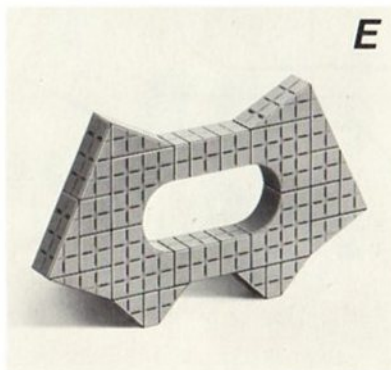
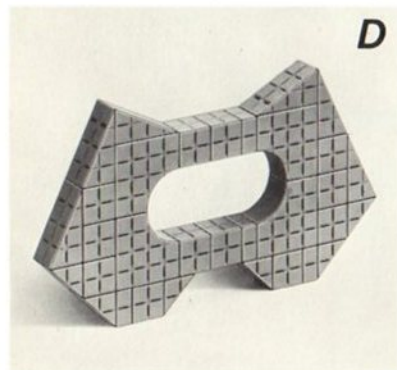
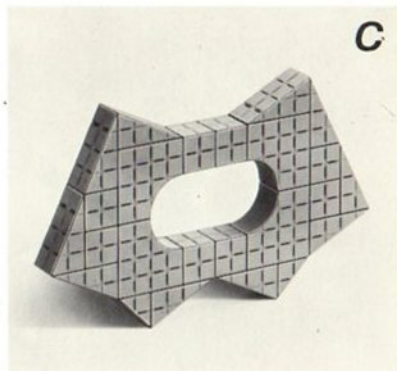
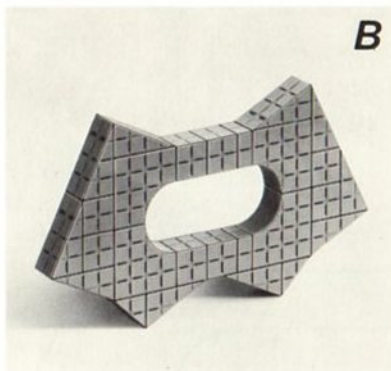
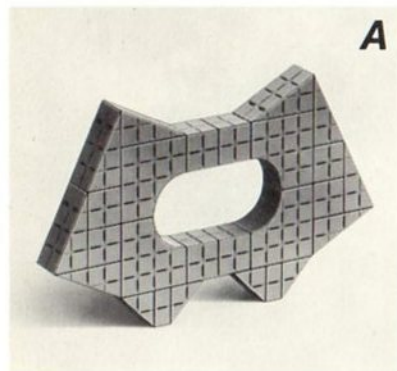
danach Aufgabe 8 ➔

➔ Die Lage des Knickes (unten) ergibt sich aus Winkelangaben und bemaßten Eckpunkten.

Aufgabe 8
Maßstab 1:2,5



➔ zu Aufgabe 8



➔ vergl. Seite 76

danach Abschnitt 2 ➔

WELLE und BOHRUNG

Bei beiden einführenden Modellen beträgt der Durchmesser 40 mm. Wie die verschiedenen Bauelemente mit Rundungen am zweckmäßigsten zusammenzustecken sind, zeigen die Abbildungen. Beim Verbinden der 1/4 Zylinder \varnothing 40 sind zwei Steckrichtungen zu unterscheiden; die eine in Achsrichtung – zum Verlängern des Teilzylinders –, die andere senkrecht dazu zum Zusammenstecken der vier Segmente.



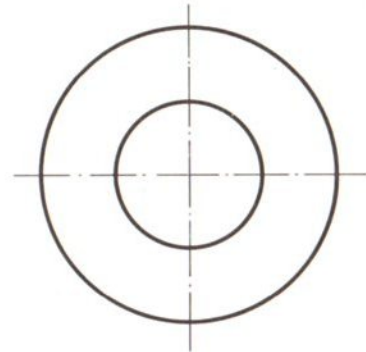
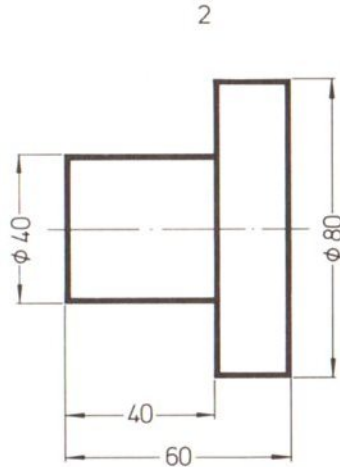
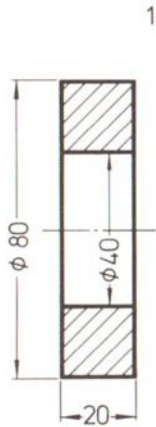
Bei zusammengehöriger Welle und Bohrung entscheiden schon ganz geringe Unterschiede (Maßdifferenzen), ob sich beide Teile leicht drehen lassen, ob sie fest sitzen oder sogar zusammengepreßt werden müssen.

Technische Zeichnungen enthalten deshalb auch Angaben zur Art und Güte der Oberfläche sowie noch zulässige Maßabweichungen



➔ Drehteile lassen sich oft schon durch eine Ansicht eindeutig bestimmen.

Aufgabe 9
Maßstab 1:2



Merke: Den Durchmesserangaben ist immer dann das Zeichen ϕ voranzustellen, wenn der Kreis nicht unmittelbar erkennbar ist.

-22-

➔ Nach dem Bauen das Modell mit der Zeichnung vergleichen; danach Aufgabe 10 ➔



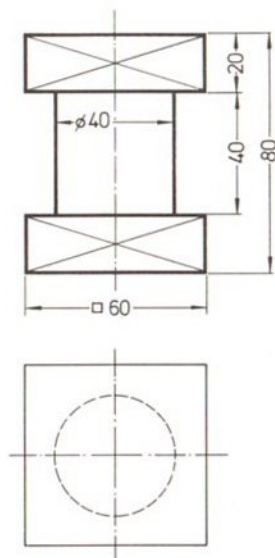
Die Diagonalkreuze kennzeichnen ebene Flächen; die Zeichnung wird dadurch deutlicher

Aufgabe 10

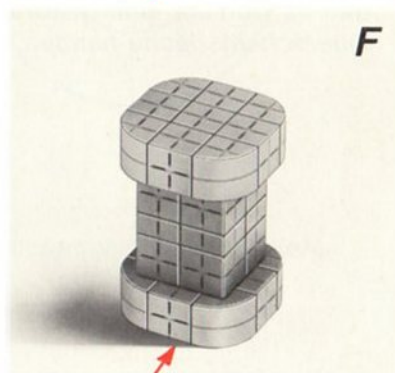
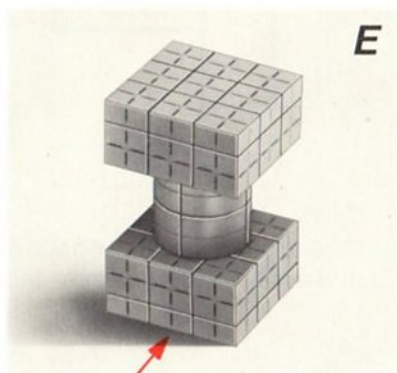
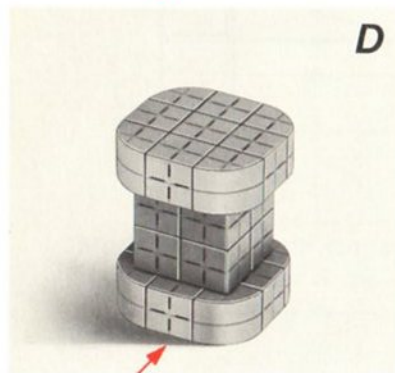
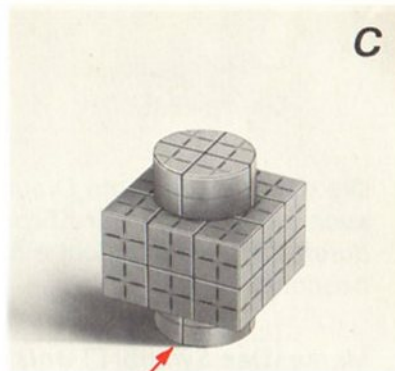
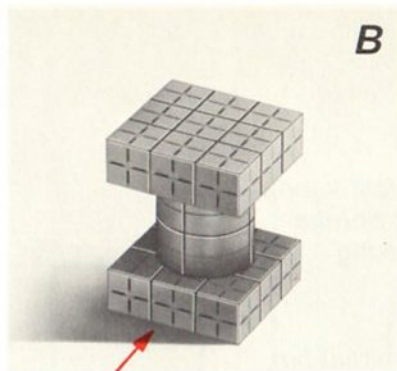
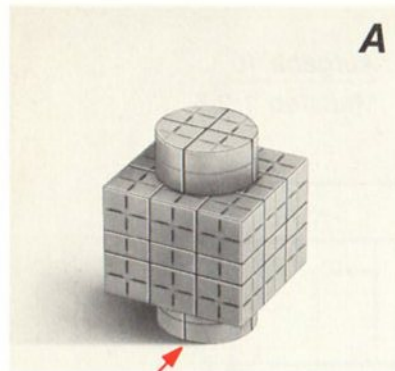
Maßstab 1:2,5

Die dünn gezeichnete Draufsicht kann auch entfallen, da der Körper bereits durch die Vorderansicht eindeutig bestimmt ist.

Merke: Das Symbol \square weist darauf hin, daß es sich um eine quadratische Querschnittsfläche handelt.



➔ zu Aufgabe 10



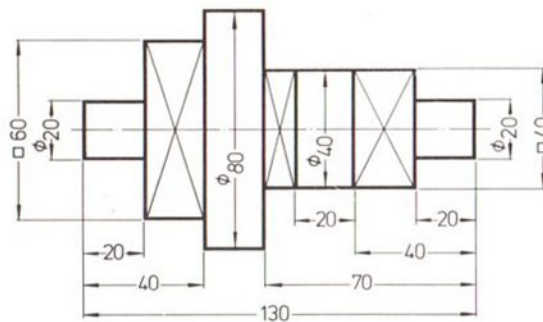
➔ vergl. Seite 76

danach Aufgabe 11 ➔

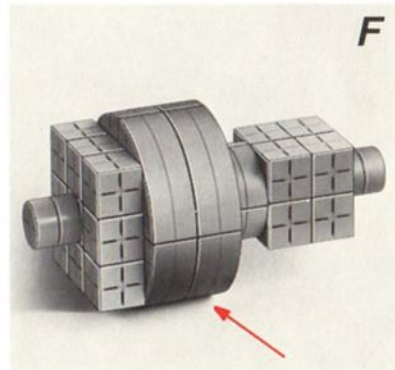
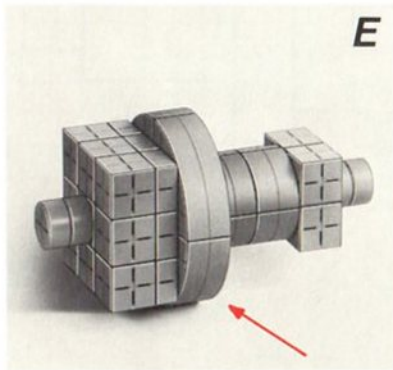
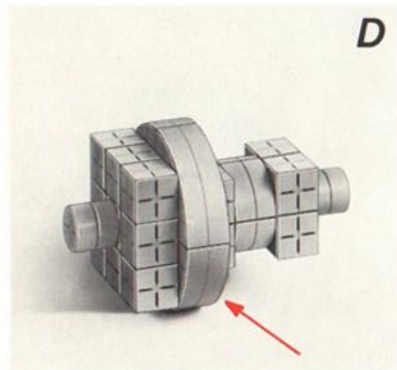
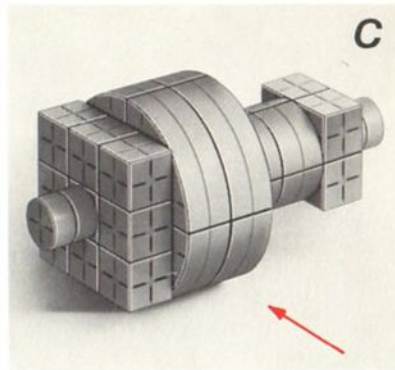
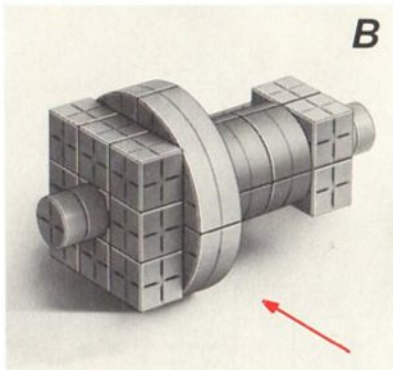
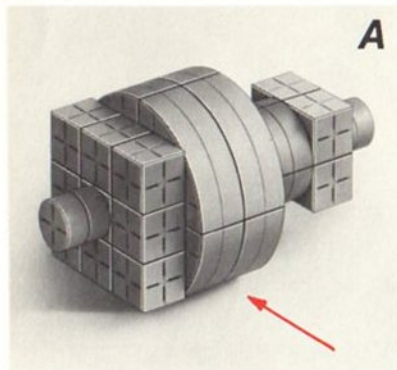
➔ Die Bemaßung erfolgt nach Herstellgesichtspunkten von der Mittellinie und zwei Bezugsflächen aus.

Aufgabe 11

Maßstab 1:2,5



➔ zu Aufgabe 11



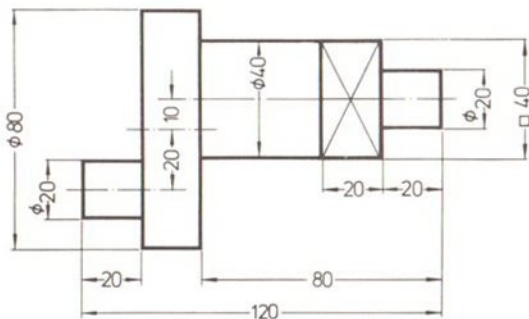
➔ vergl. Seite 76

danach Aufgabe 12 ➔

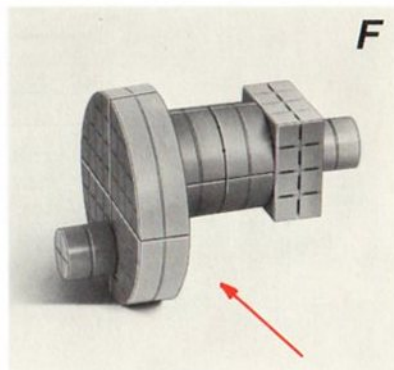
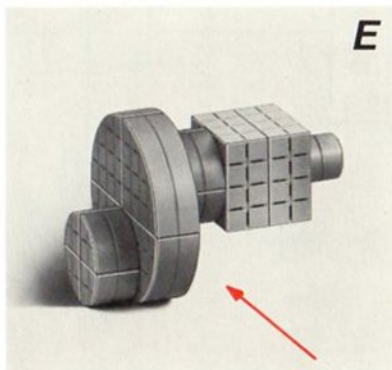
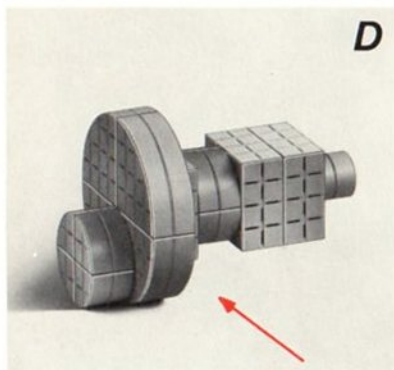
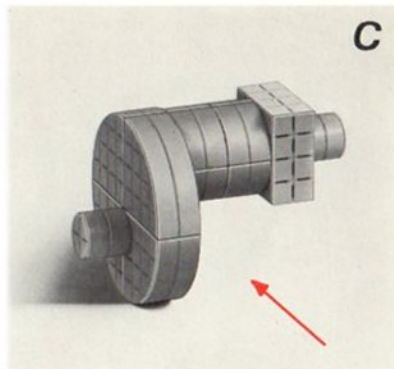
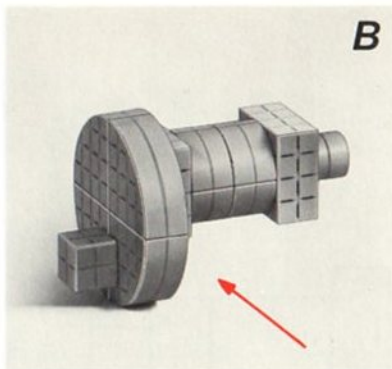
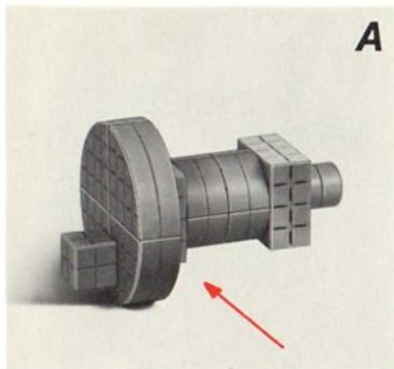
➔ Auch bei dieser Welle mit Exzenter genügt eine Ansicht.

Aufgabe 12

Maßstab 1:2,5



➔ zu Aufgabe 12

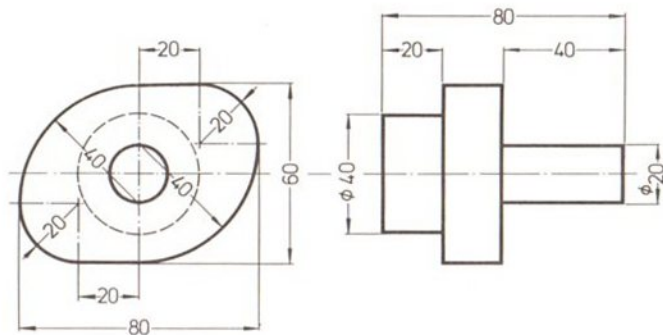


➔ vergl. Seite 76

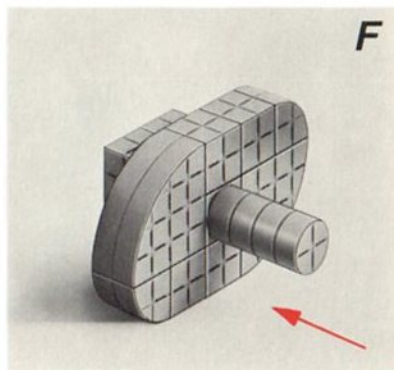
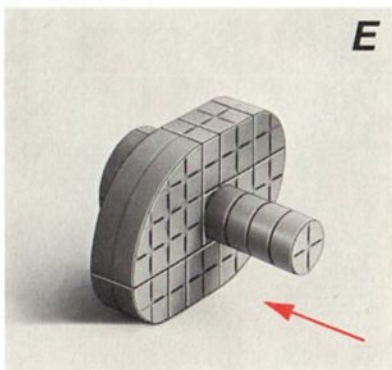
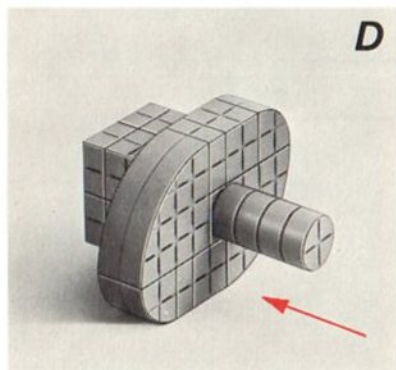
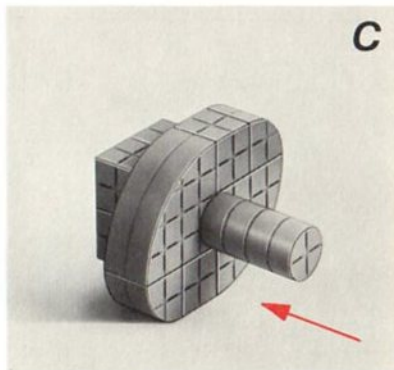
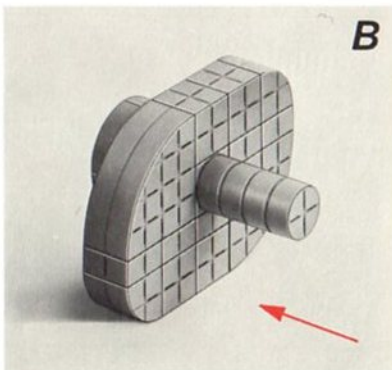
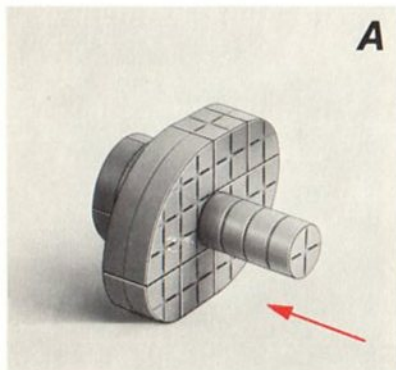
danach Aufgabe 13 ➔

➔ Wegen der exzentrisch gelegenen Rundungen ist eine zweite Ansicht erforderlich.

Aufgabe 13
Maßstab 1:2,5



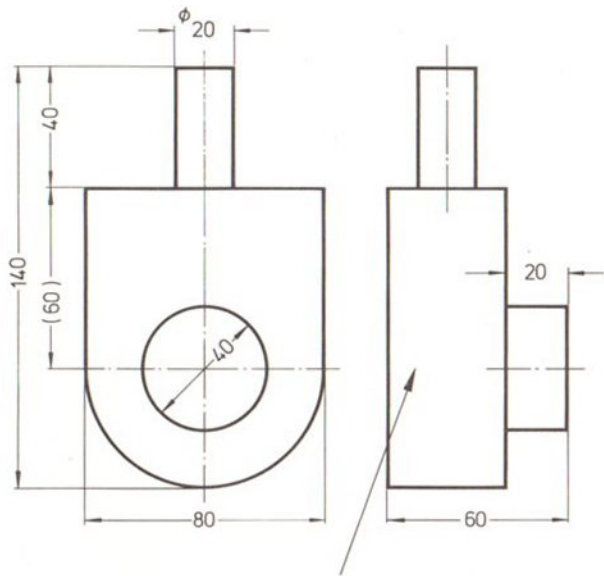
➔ zu Aufgabe 13



➔ vergl. Seite 76

danach Aufgabe 14 ➔

➔ Hier schneiden sich die Achsen der zylindrischen Zapfen.



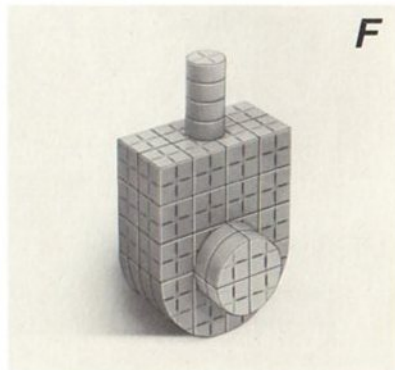
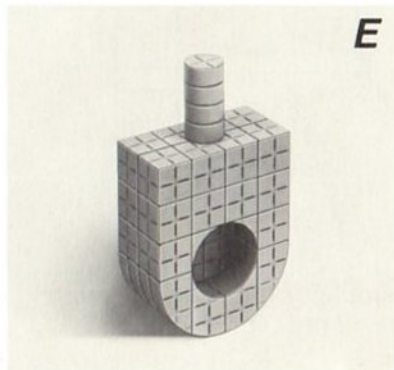
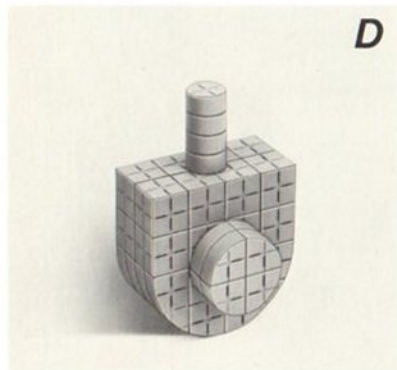
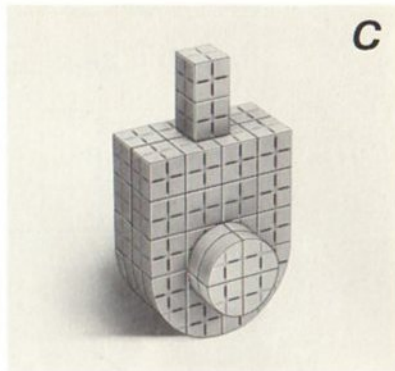
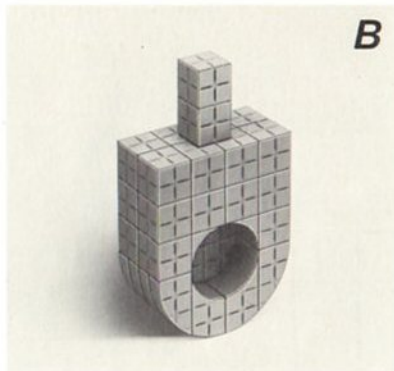
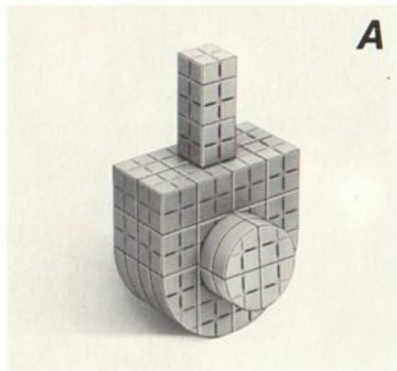
Aufgabe 14
Maßstab 1:2,5

Beim Übergang von der Rundung zur ebenen Fläche ergibt sich hier keine Kante (vgl. Pfeil)

-31-

Nach dem Bauen umblättern ➔

➔ zu Aufgabe 14

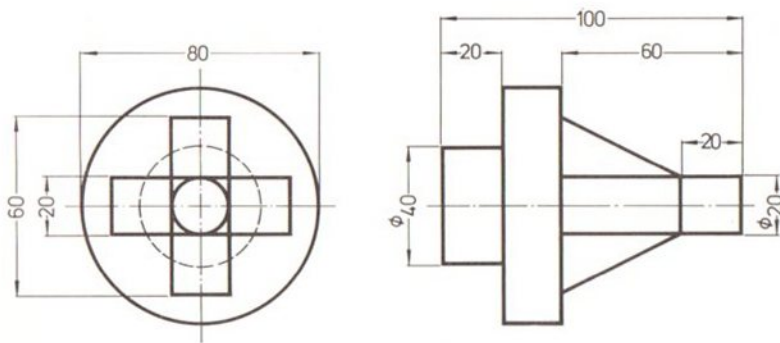


➔ vergl. Seite 76

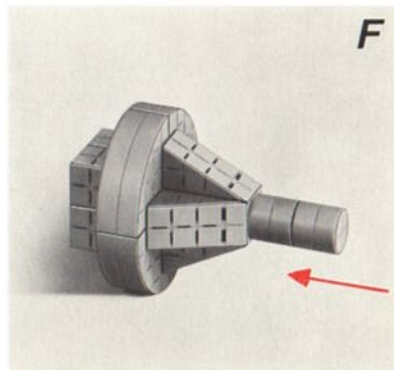
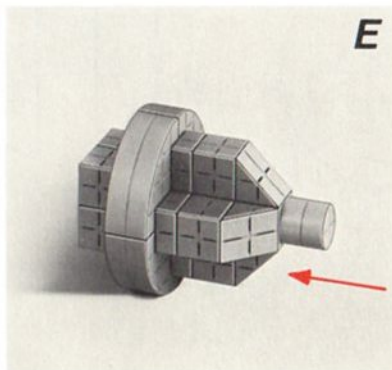
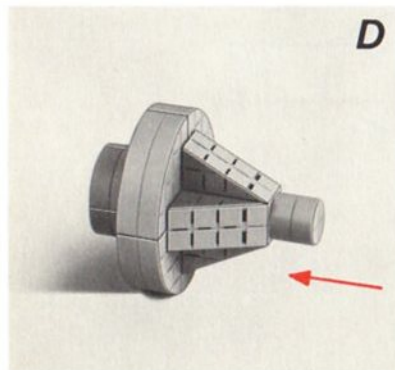
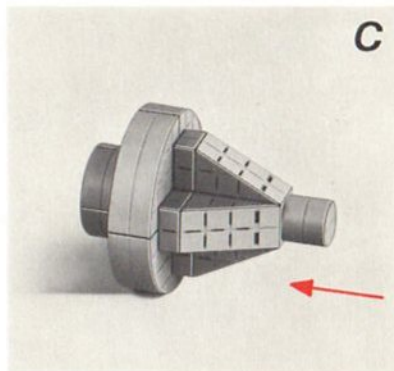
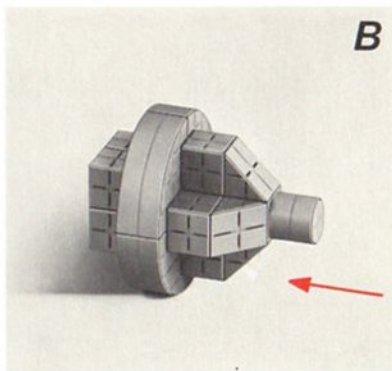
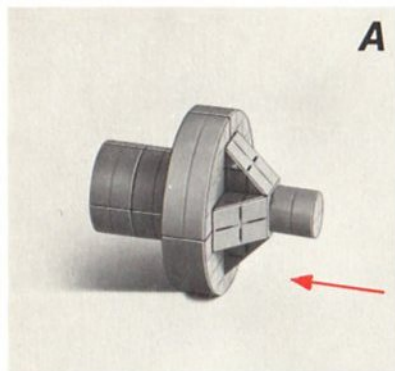
danach Aufgabe 15 ➔

➔ Das Durchmesserzeichen wurde nur dort gesetzt, wo die Kreisform nicht unmittelbar erkennbar ist.

Aufgabe 15
Maßstab 1:2,5



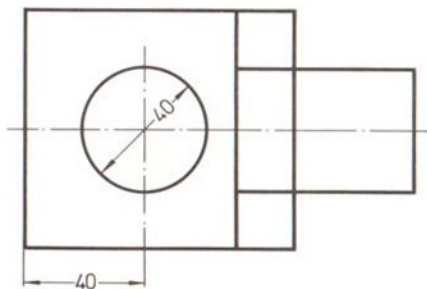
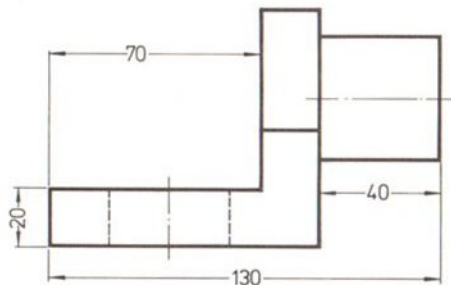
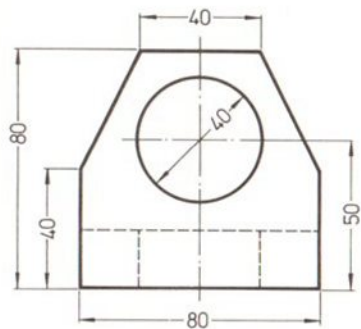
➔ zu Aufgabe 15



➔ vergl. Seite 76

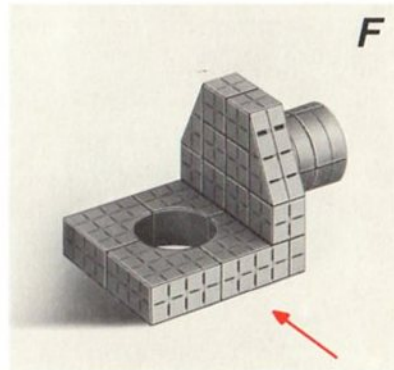
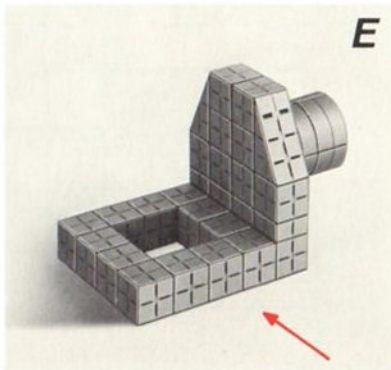
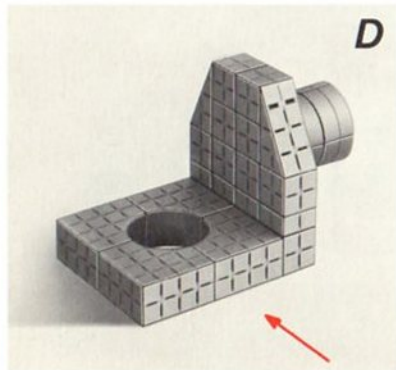
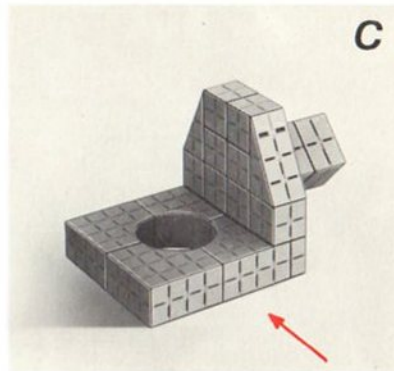
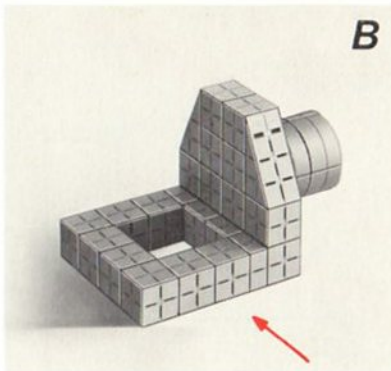
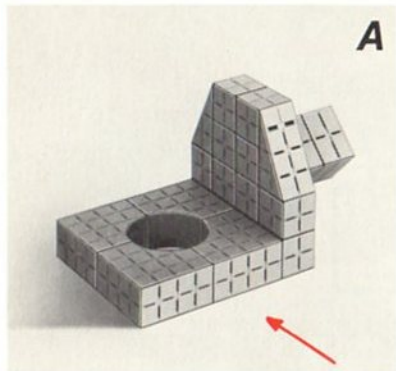
danach Aufgabe 16 ➔

➔ Das Winkelstück enthält Bohrung und Welle (Zapfen).



Aufgabe 16
Maßstab 1:2,5

➔ zu Aufgabe 16

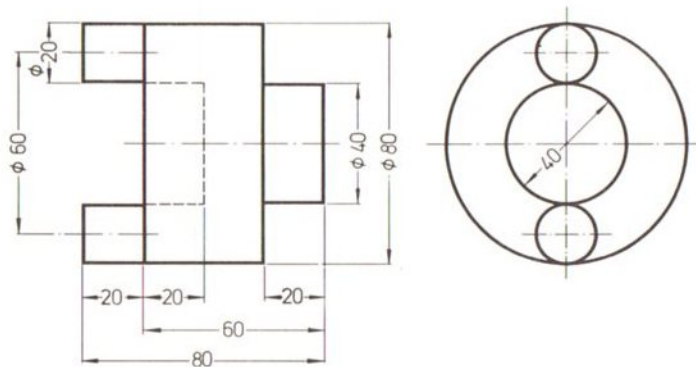


➔ vergl. Seite 76

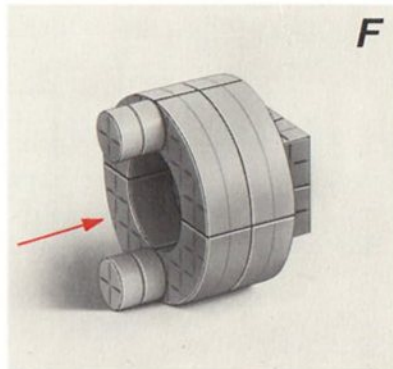
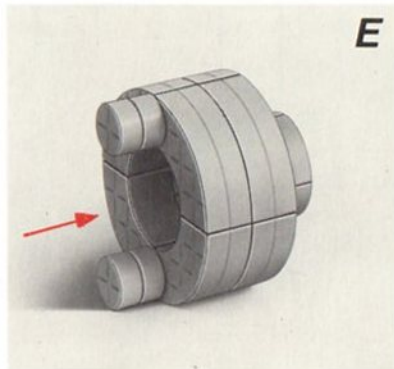
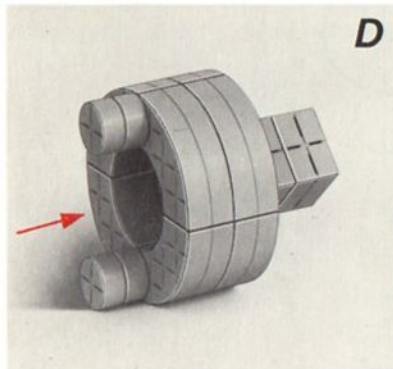
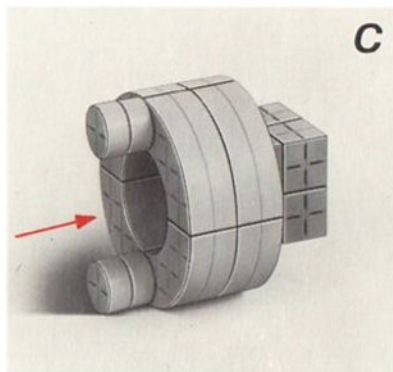
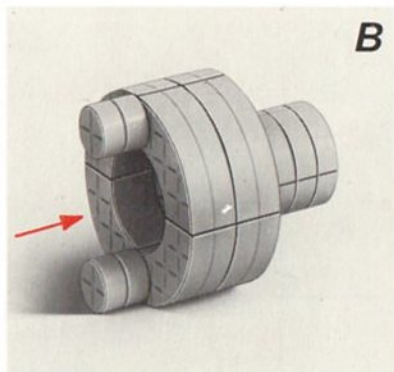
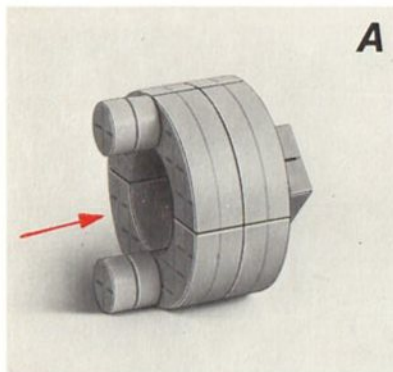
danach Aufgabe 17 ➔

➔ Zur eindeutigen Formbestimmung dieses Werkstücks genügen zwei Ansichten.

Aufgabe 17
Maßstab 1:2,5



➔ zu Aufgabe 17

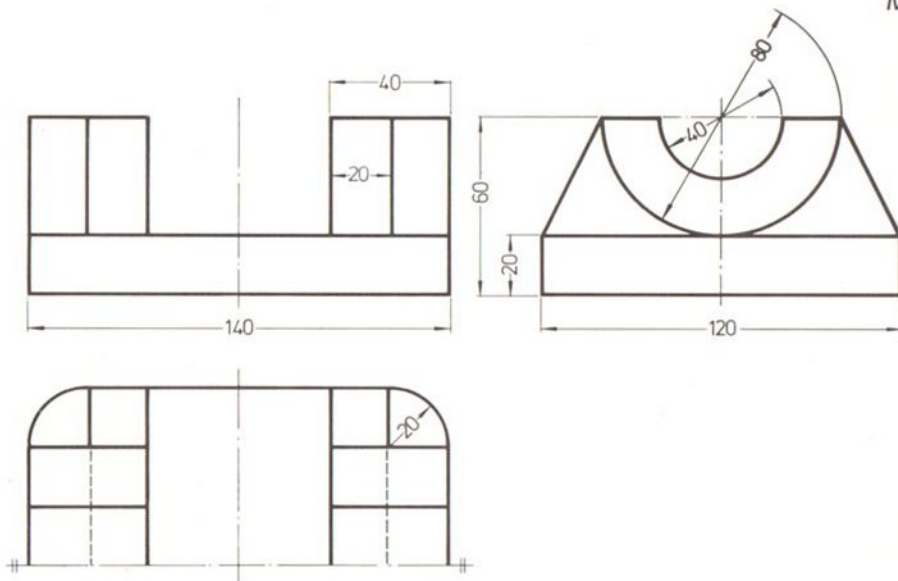


➔ vergl. Seite 76

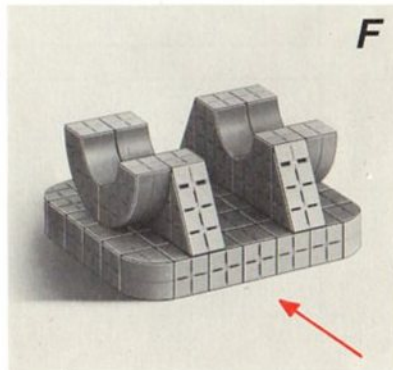
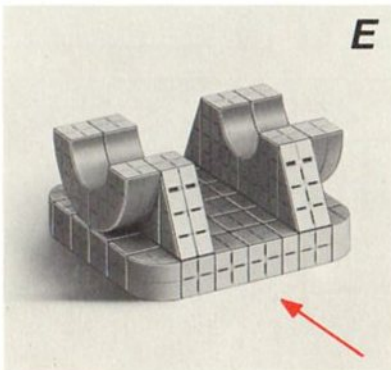
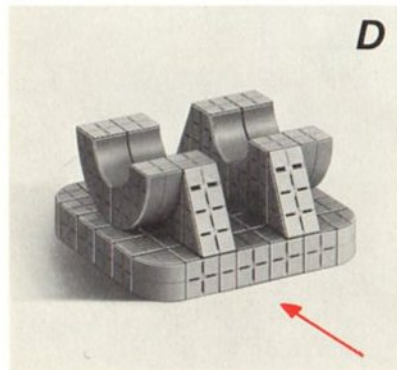
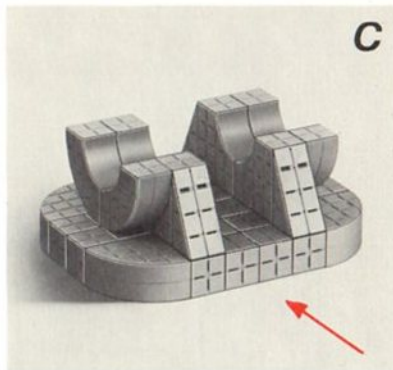
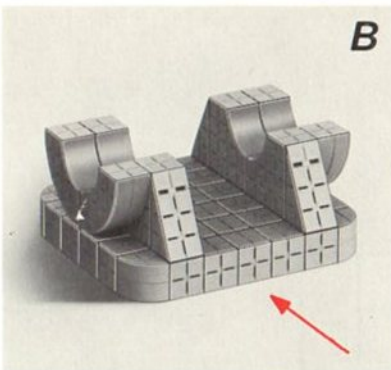
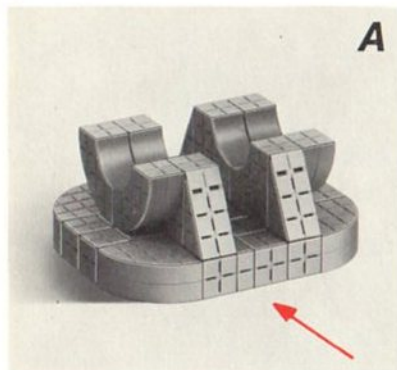
danach Aufgabe 18 ➔

➔ In der Draufsicht ist hier nur die Hälfte des Werkstücks gezeigt.

Aufgabe 18
Maßstab 1:2,5



➔ zu Aufgabe 18

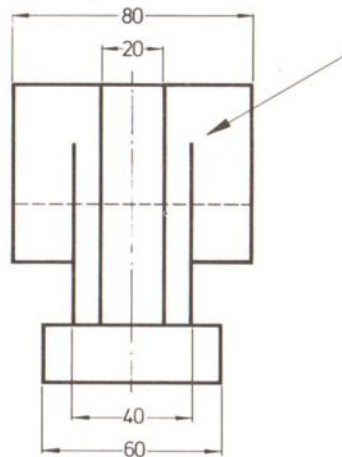
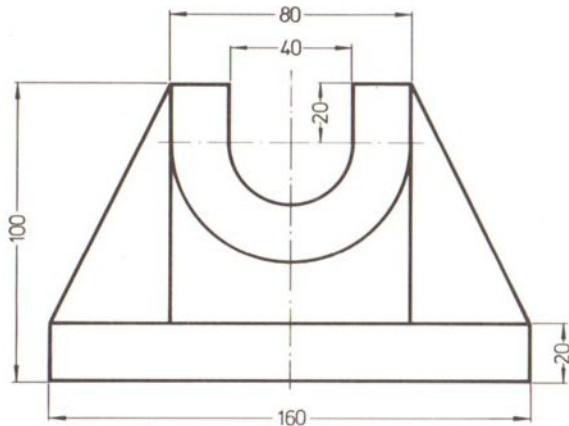


➔ vergl. Seite 76

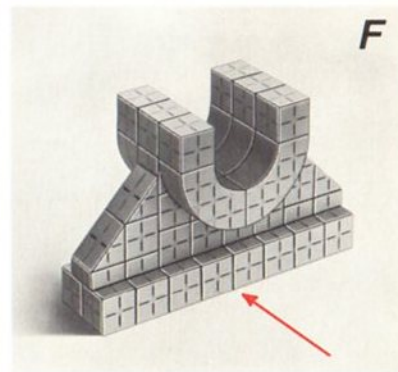
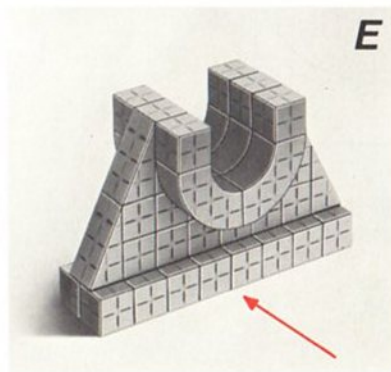
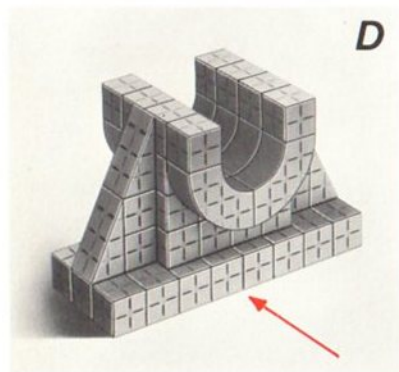
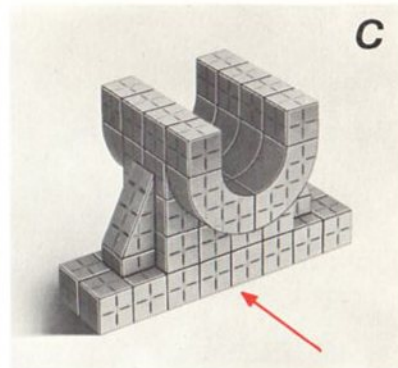
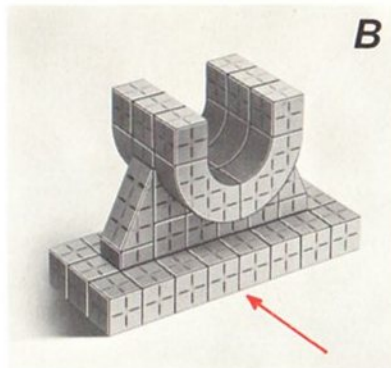
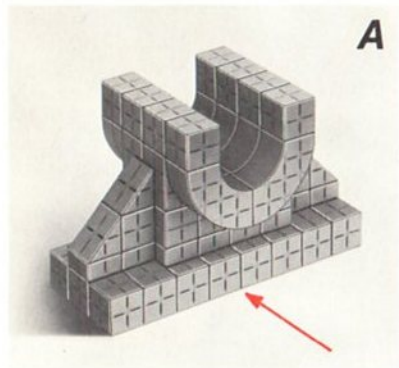
danach Aufgabe 19 ➔

➔ Die Kanten des Sockels (vergl. Seitenans.) laufen in der Rundung der Schale aus (siehe Pfeil)

Aufgabe 19
Maßstab 1:2,5



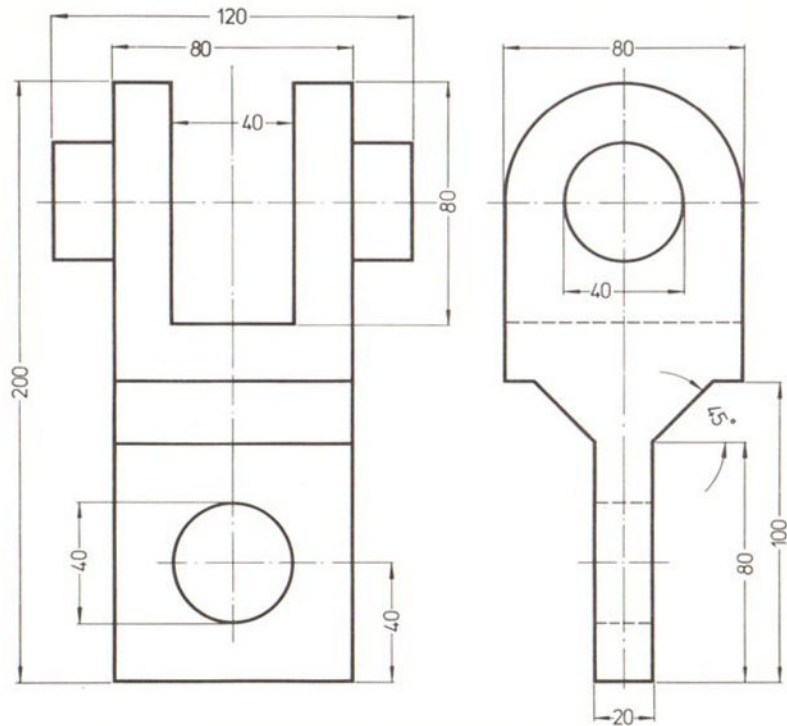
➔ zu Aufgabe 19



➔ vergl. Seite 76

danach Aufgabe 20 ➔

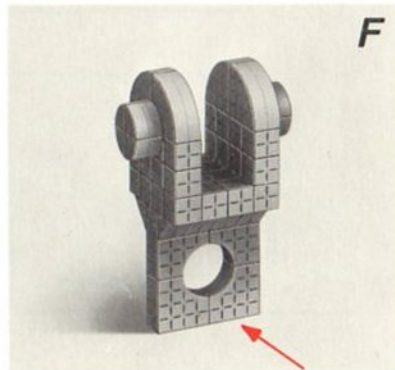
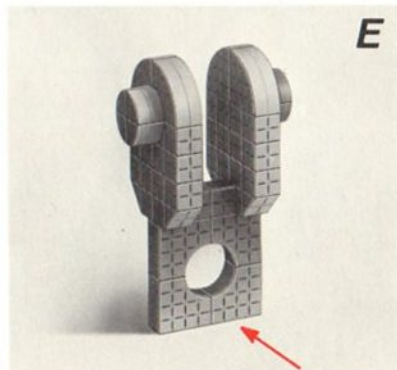
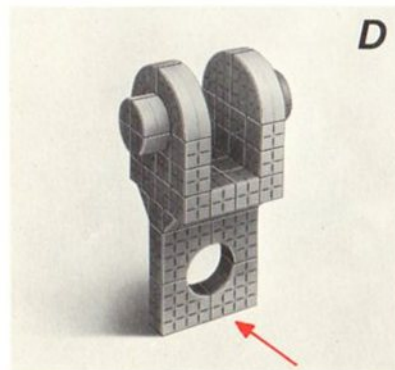
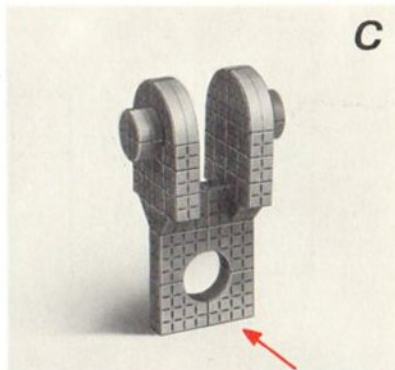
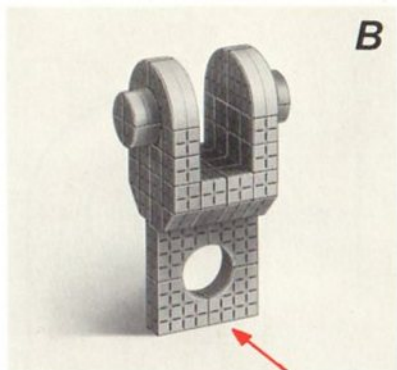
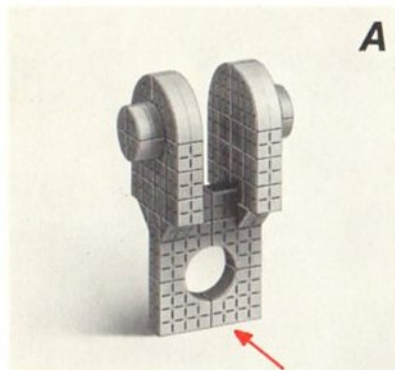
Erst im Zusammenspiel beider Ansichten ist zu erkennen, welcher Kreis die Bohrung und welcher den Zapfen zeigt.



Aufgabe 20
Maßstab 1:2,5



➔ zu Aufgabe 20

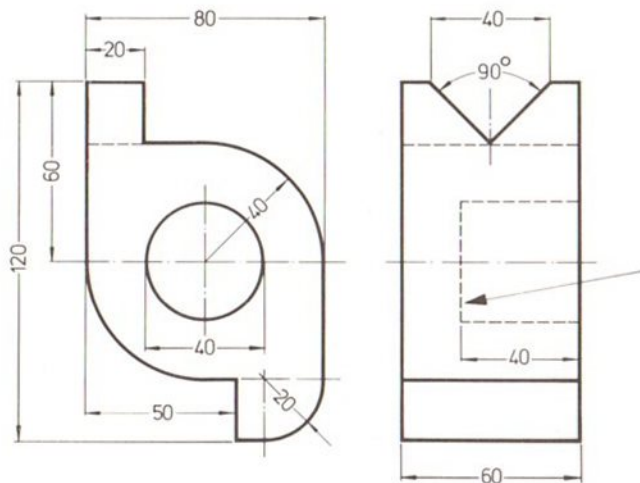


➔ vergl. Seite 76

danach Aufgabe 21 ➔

➔ An unsichtbare Kanten sollen im allgemeinen keine Maße gesetzt werden (vergl. Pfeil).

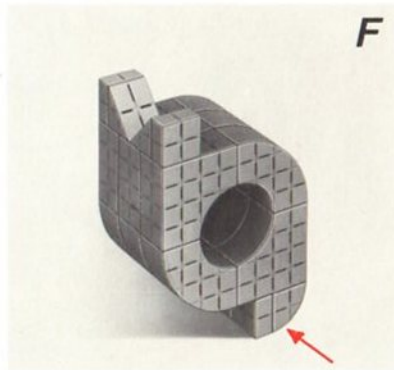
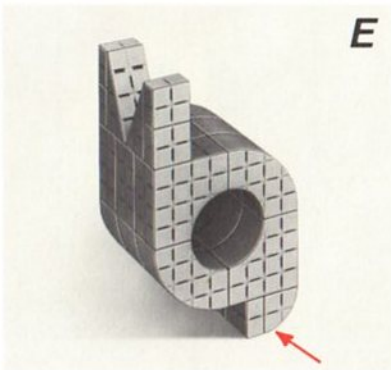
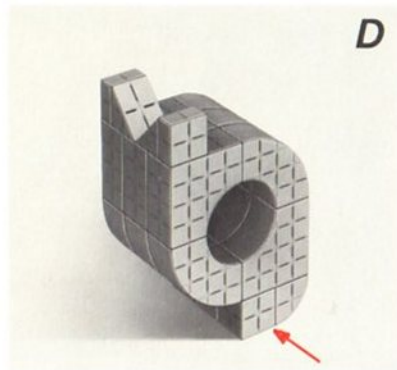
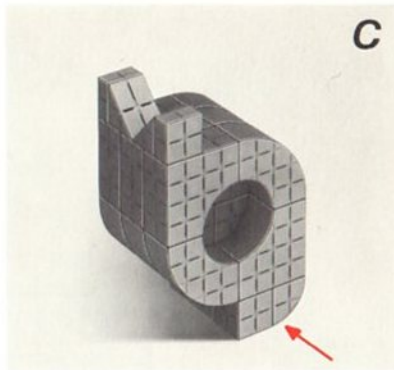
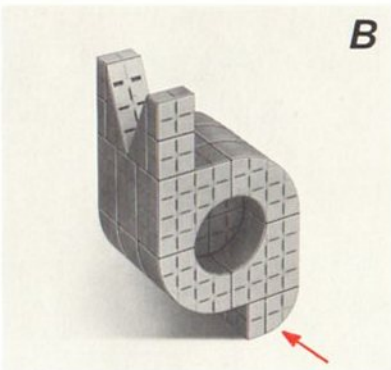
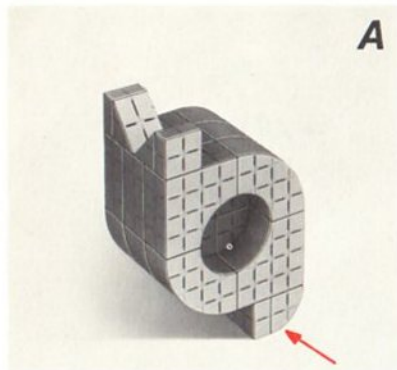
Aufgabe 21
Maßstab 1:2,5



Im Schnitt wäre dieses Werkstück besser veranschaulicht.

-45-

➔ zu Aufgabe 21

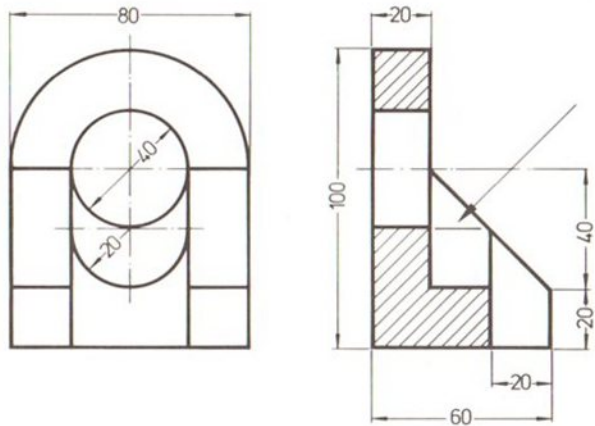


➔ vergl. Seite 76

danach Abschnitt 3 ➔

VOLLSCHNITT und TEILSCHNITT

Beim hier gezeigten Beispiel ist neben der Hauptansicht die Projektion von links als Schnitt gezeichnet. Im Schnitt erscheint nur die hinter der Schnittebene liegende Hälfte des Werkstücks. Diese Schnittführung wird Vollschnitt genannt, weil das ganze Werkstück geschnitten erscheint.



Aufgabe 22

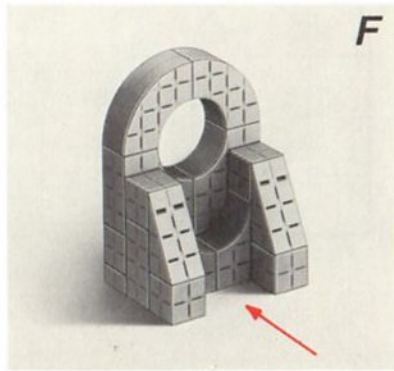
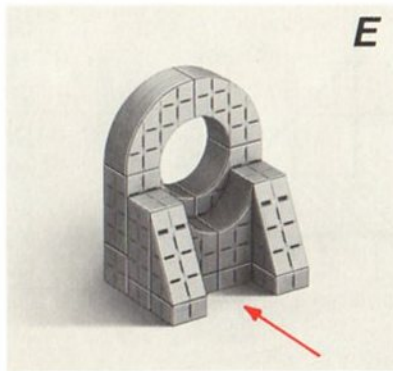
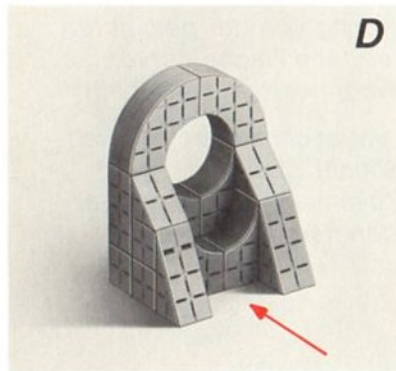
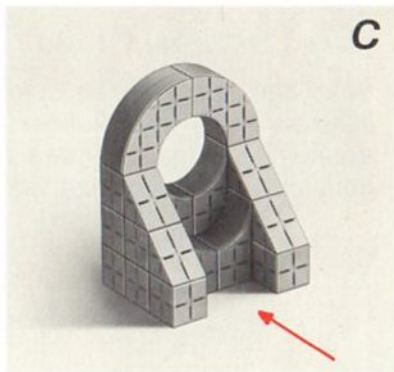
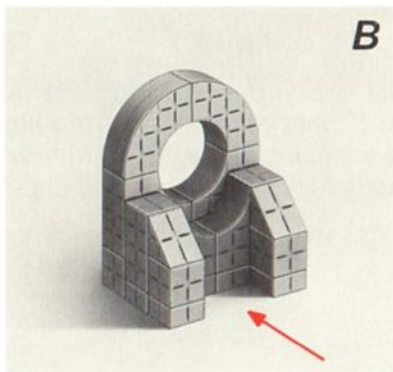
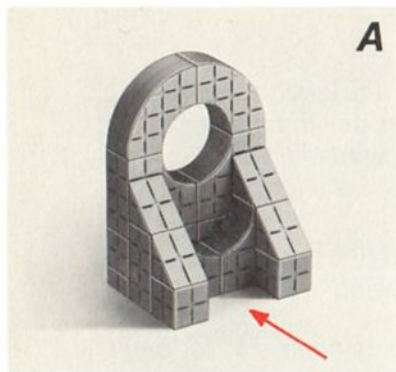
Maßstab 1:2,5

Eine „Lichtkante“ ist dann einzuzeichnen, wenn der Übergang von der gewölbten zur ebenen Fläche hervorgehoben werden soll (Pfeil).

Die ungeschnittenen Flächen im Schnitt sind erst im Zusammenwirken mit der Vorderansicht als gewölbt oder als eben erkennbar.



➔ zu Aufgabe 22

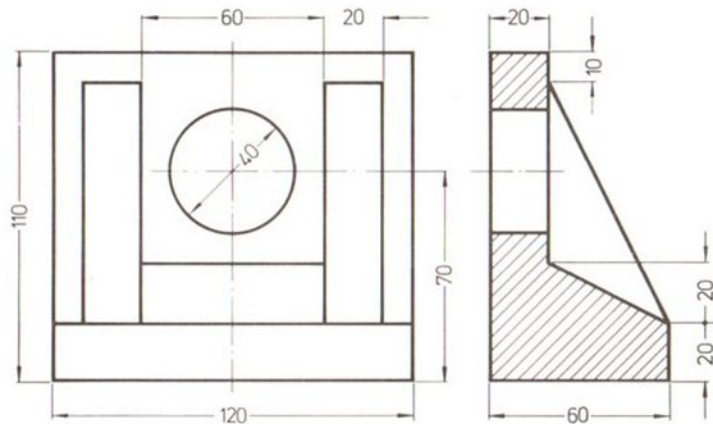


➔ vergl. Seite 76

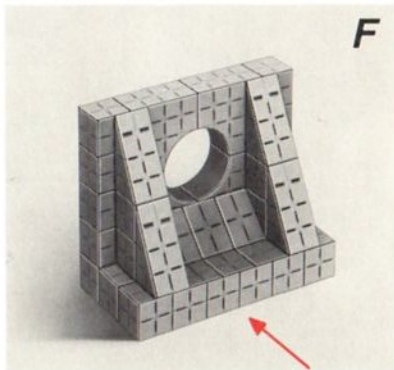
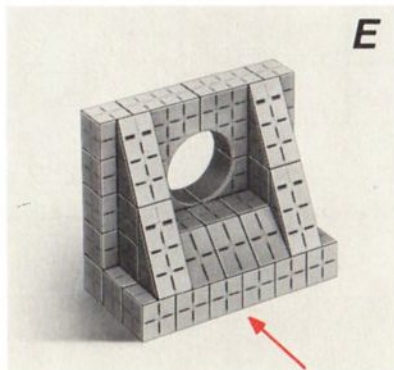
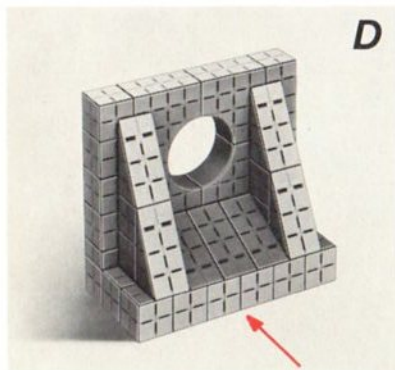
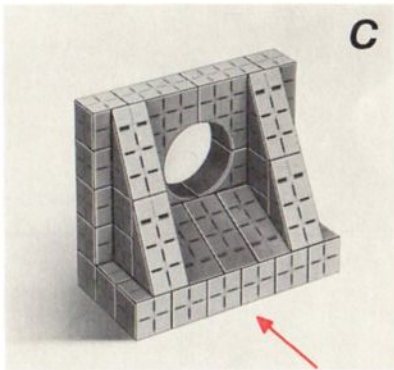
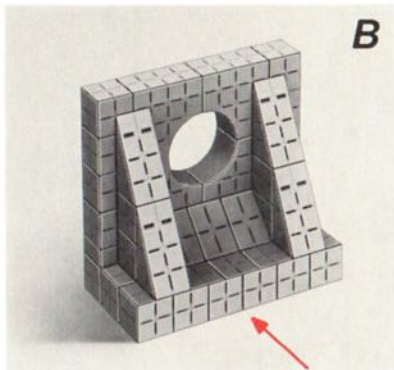
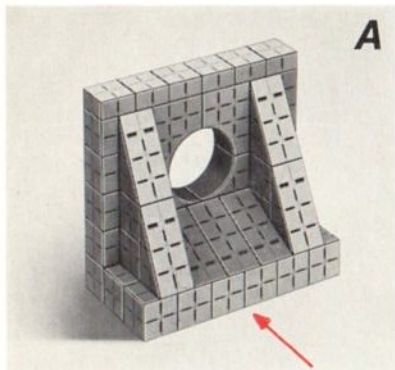
danach Aufgabe 23 ➔

➔ Auch hier handelt es sich in der Seitenansicht von links um einen Vollschnitt.

Aufgabe 23
Maßstab 1:2,5



➔ zu Aufgabe 23



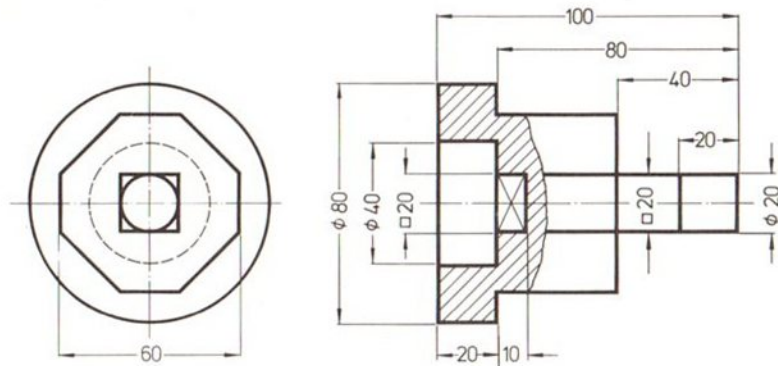
➔ vergl. Seite 76

danach Aufgabe 24 ➔

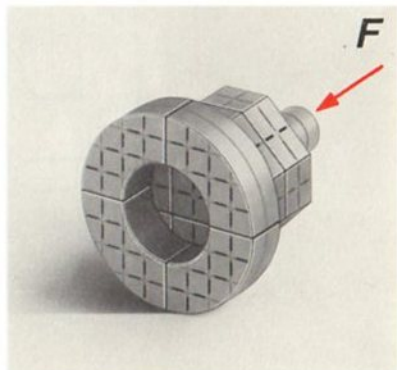
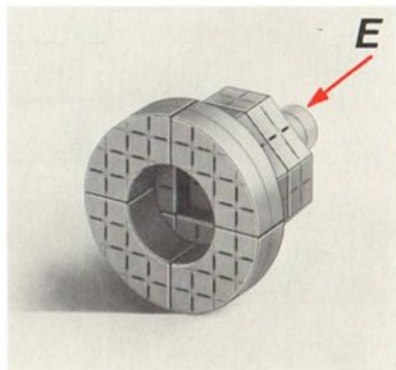
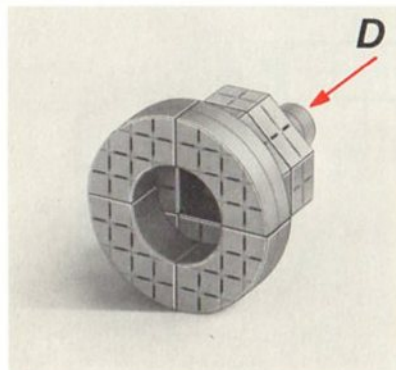
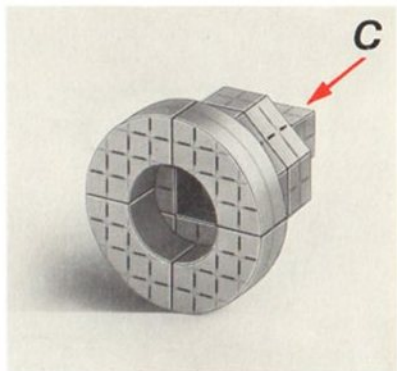
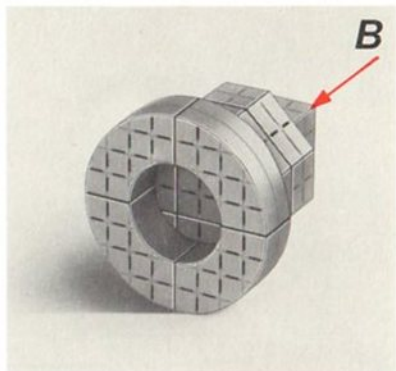
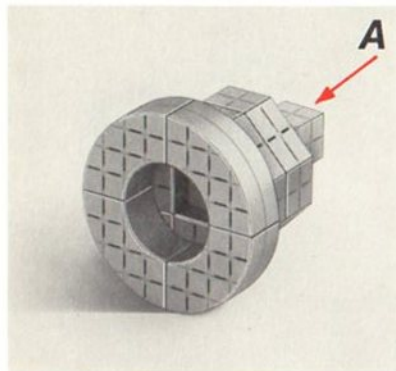
➔ Oft genügt es, einen Teil des Werkstücks zu schneiden: *TEILSCHNITT*

Die Schnittbegrenzung erfolgt durch eine Bruchkante

Aufgabe 24
Maßstab 1:2,5



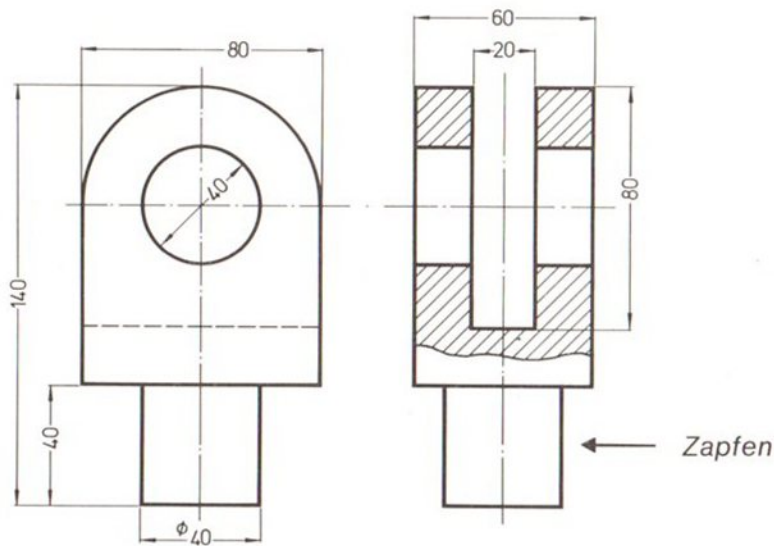
➔ zu Aufgabe 24



➔ vergl. Seite 76

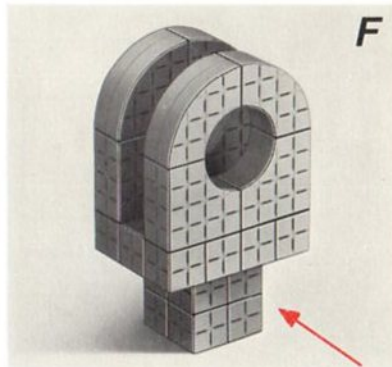
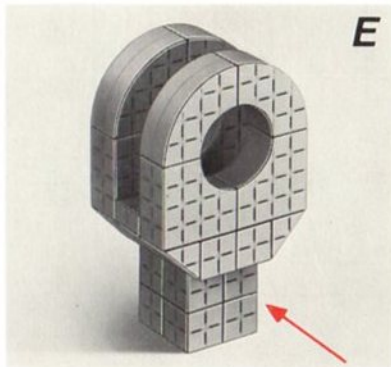
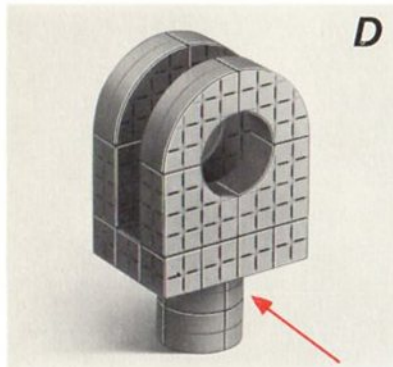
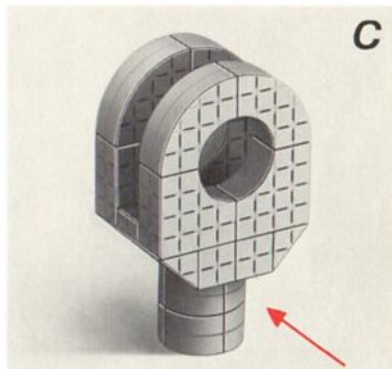
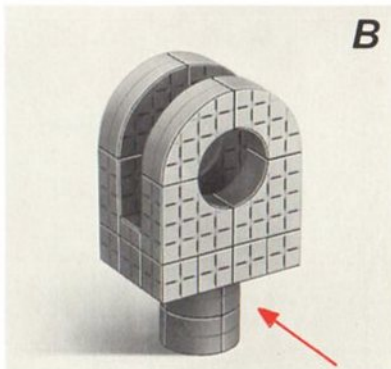
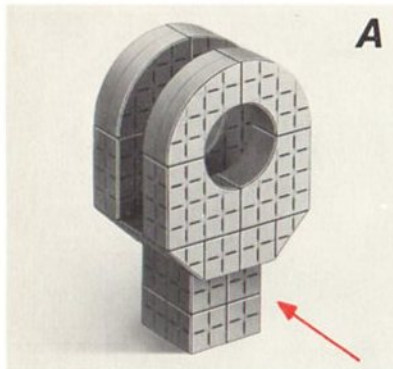
danach Aufgabe 25 ➔

➔ Zapfen und Wellen werden nicht geschnitten, daher auch hier nur ein Teilschnitt.



Aufgabe 25
Maßstab 1:2,5

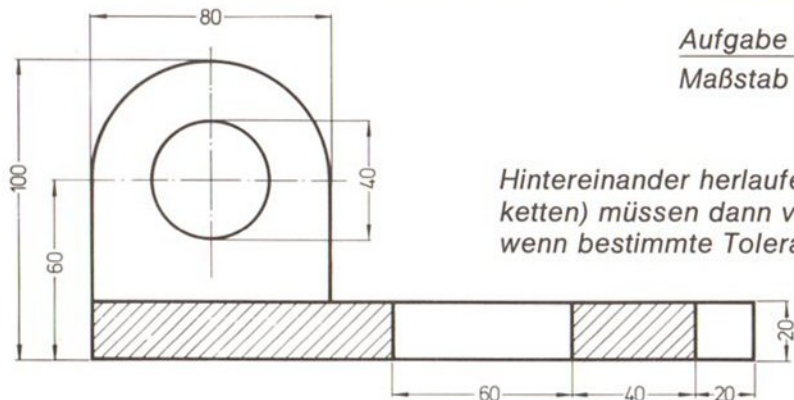
➔ zu Aufgabe 25



➔ vergl. Seite 76

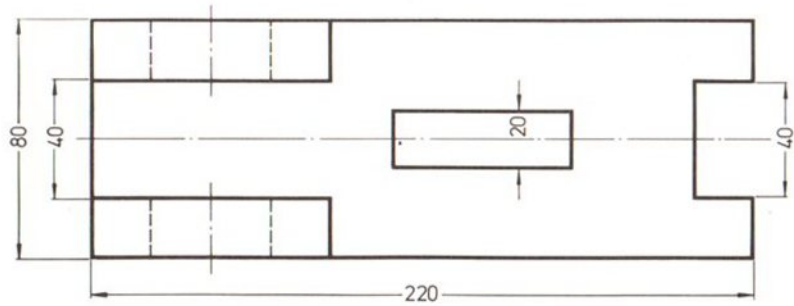
danach Aufgabe 26 ➔

➔ Der Durchbruch in der Grundplatte ist durch eine Maßkette eingemessen.

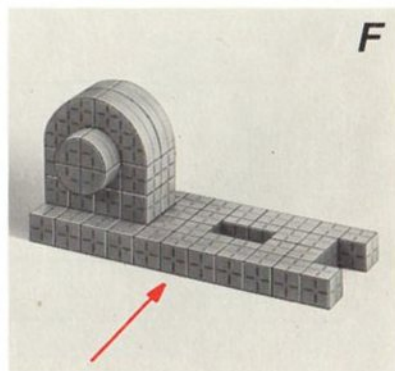
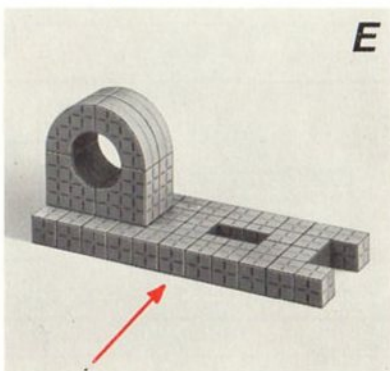
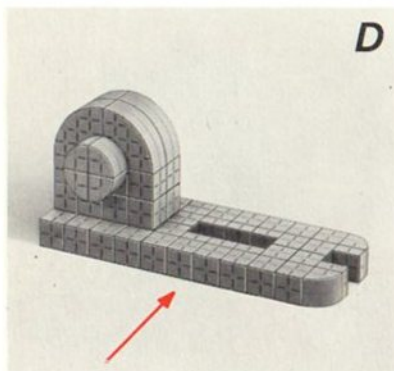
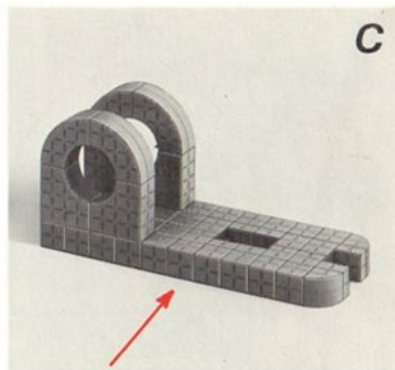
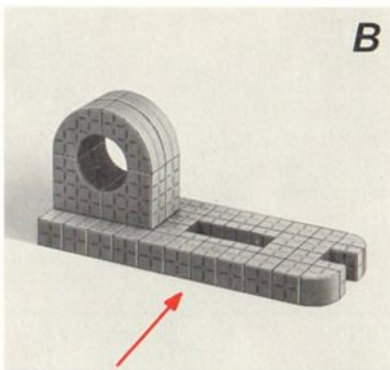
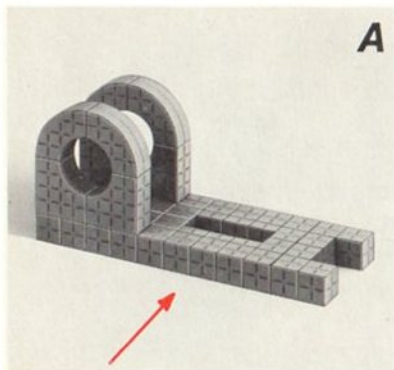


Aufgabe 26
Maßstab 1:2,5

Hintereinander herlaufende Maße (Maßketten) müssen dann vermieden werden, wenn bestimmte Toleranzen einzuhalten sind.



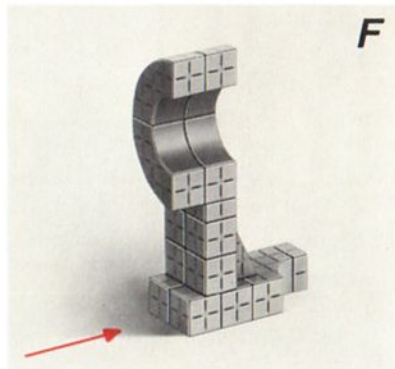
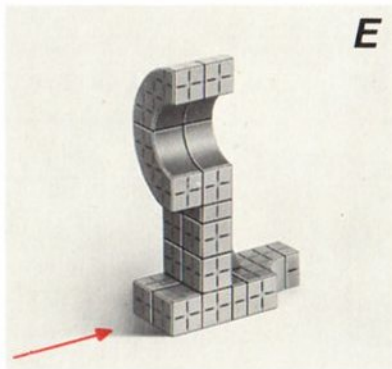
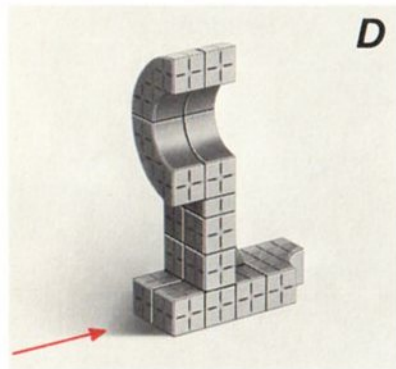
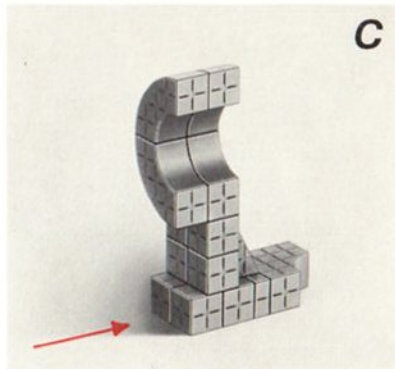
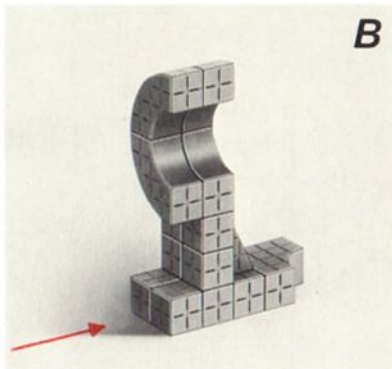
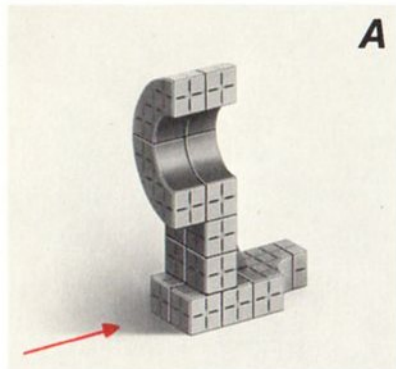
➔ zu Aufgabe 26



➔ vergl. Seite 76

danach Aufgabe 27 ➔

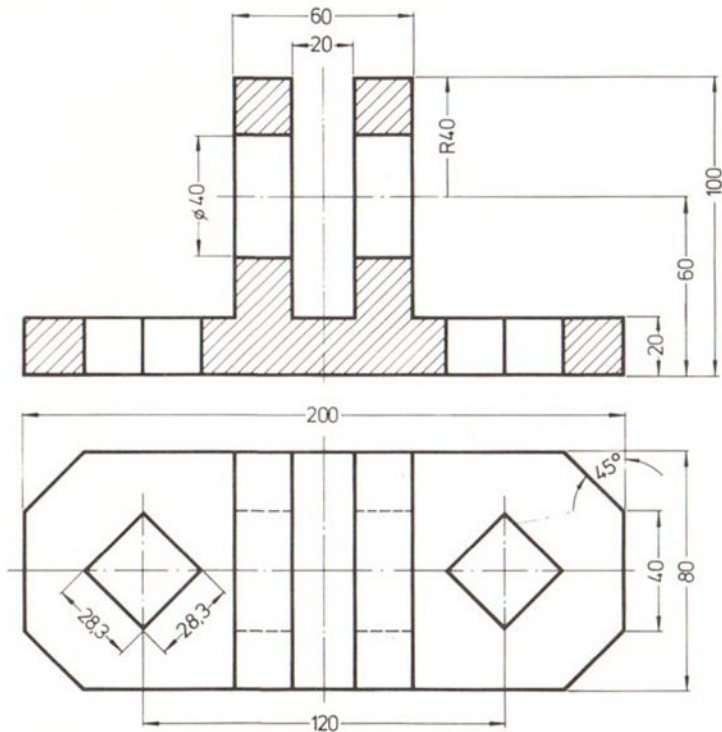
➔ zu Aufgabe 27



➔ vergl. Seite 76

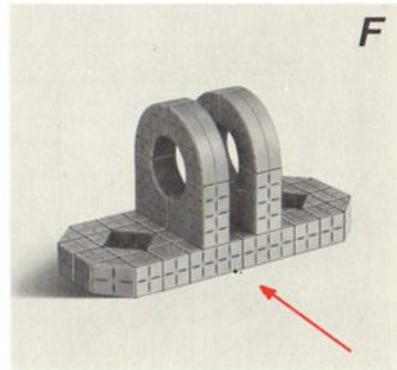
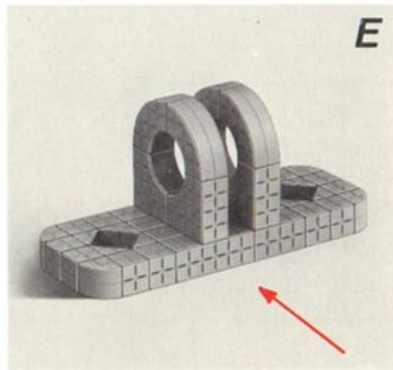
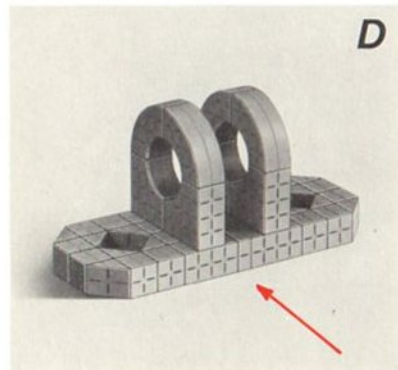
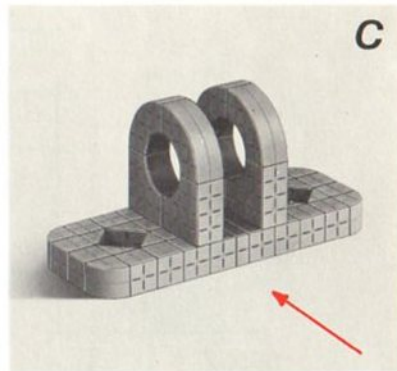
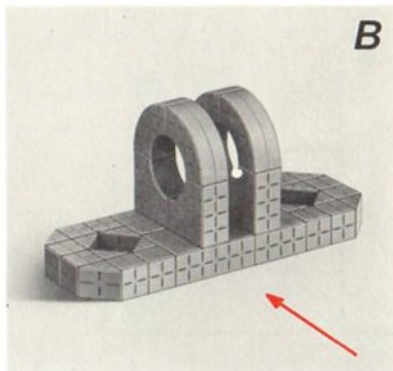
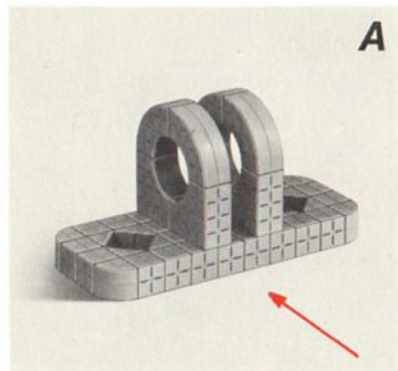
danach Aufgabe 28 ➔

➔ Hier ist das Werkstück ohne Seitenansicht bestimmbar.



Aufgabe 28
Maßstab 1:2,5

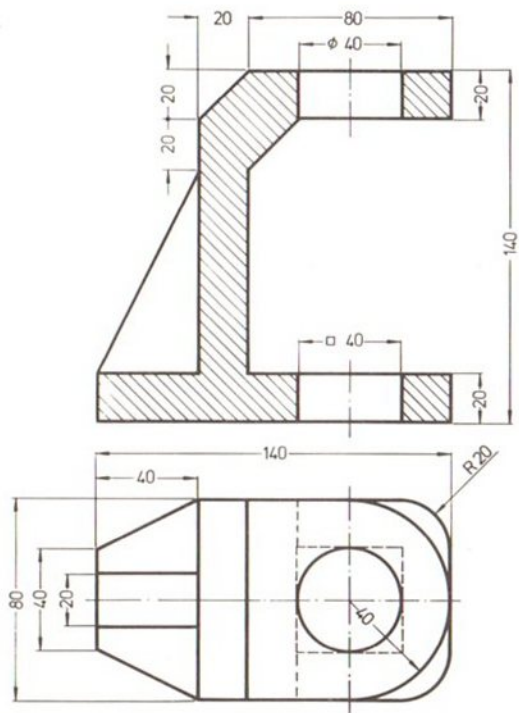
➔ zu Aufgabe 28



➔ vergl. Seite 76

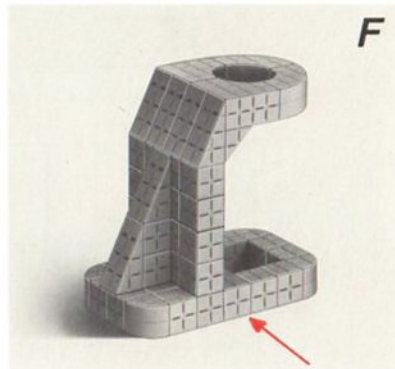
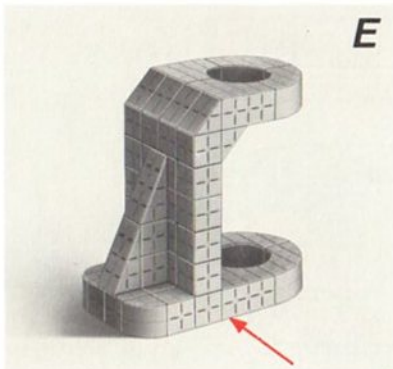
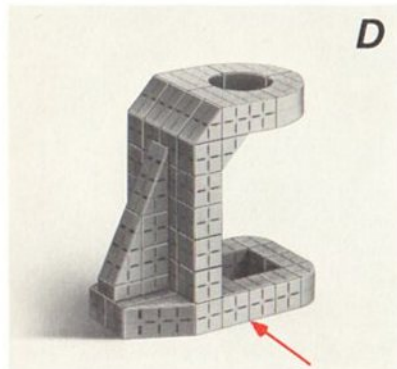
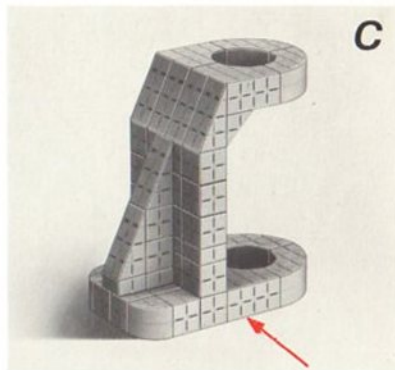
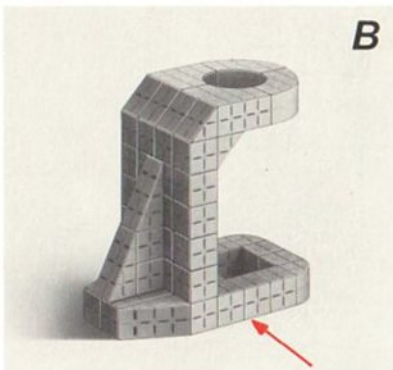
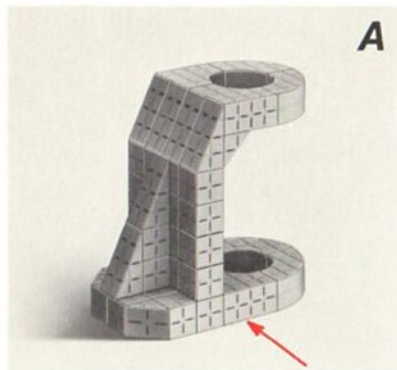
danach Aufgabe 29 ➔

➔ *Erst die Draufsicht läßt die verschiedenen Rundungen erkennen.*



Aufgabe 29

➔ zu Aufgabe 29

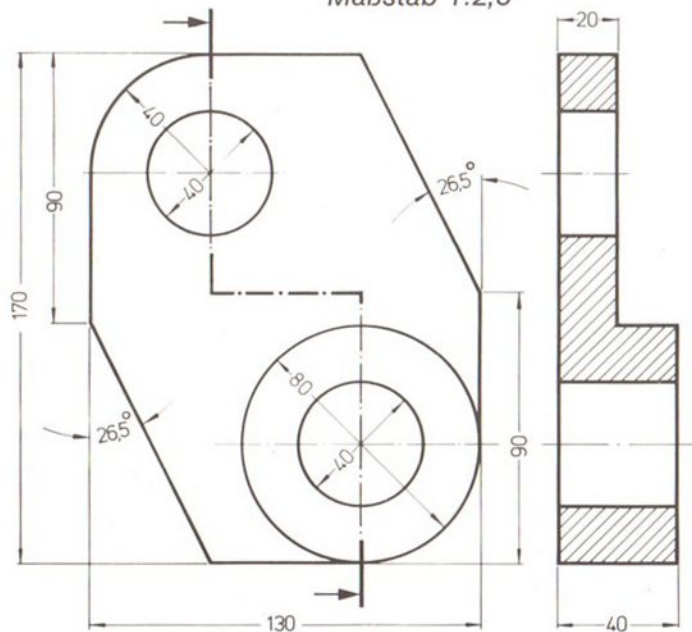


➔ vergl. Seite 76

danach Aufgabe 30 ➔

➔ Der Schnitt verläuft hier versetzt.

Aufgabe 30
Maßstab 1:2,5

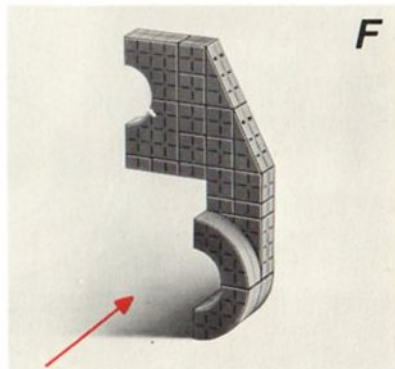
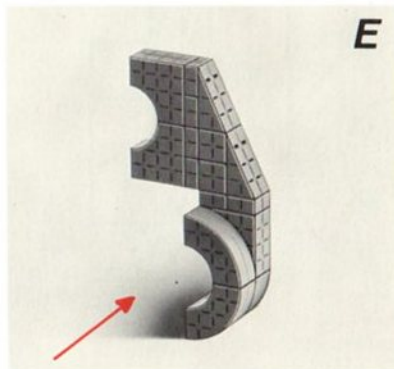
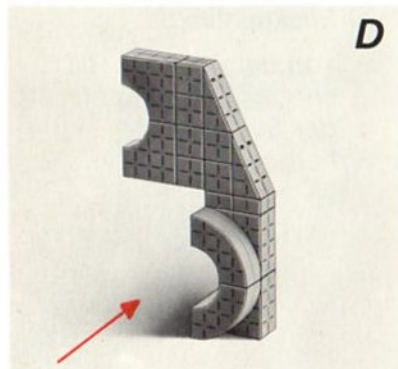
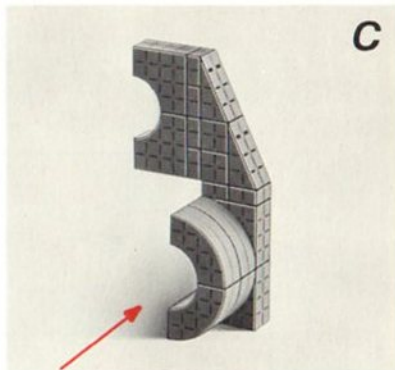
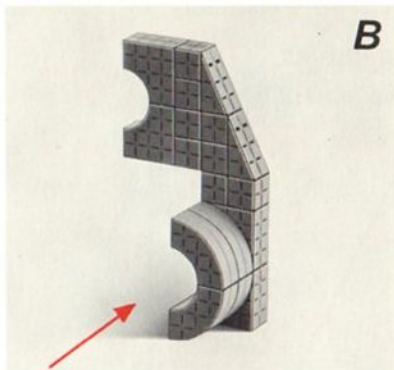
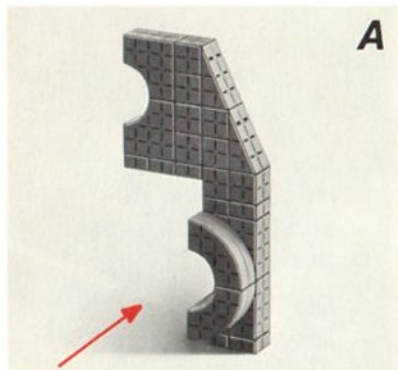


Der Schnittverlauf ist durch eine besondere Linie angegeben.

Die Pfeile (1,5mal so groß wie die Maßpfeile) zeigen die Blickrichtung!

Von dem Modell soll nur das Stück rechts der Schnittlinie hergestellt werden

➔ zu Aufgabe 30



➔ vergl. Seite 76

danach Abschnitt 4 ➔

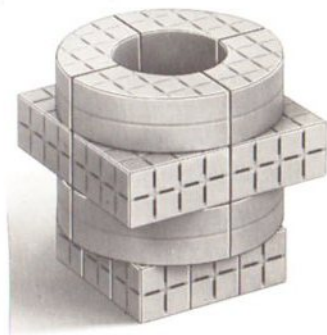
HALBSCHNITT

Bei technischen Zeichnungen ist man bestrebt, einerseits die betreffenden Werkstücke und Bauteile genau und unmißverständlich darzustellen, andererseits aber mit wenigen Ansichten und einem geringen Zeitaufwand auszukommen.

Besonders wirksam ist es, den Körper nur bis zur Mitte zu schneiden. Dieses Verfahren kann aber nur dann angewandt werden, wenn der Körper symmetrisch ist.

Halbschnitte eignen sich vor allem bei Darstellungen von Körpern mit Hohlräumen, Bohrungen usw.

Herzustellen ist das Modell mit dem Ausschnitt. Der untere Ansatz, die erste Schicht also, ist gesondert dargestellt.



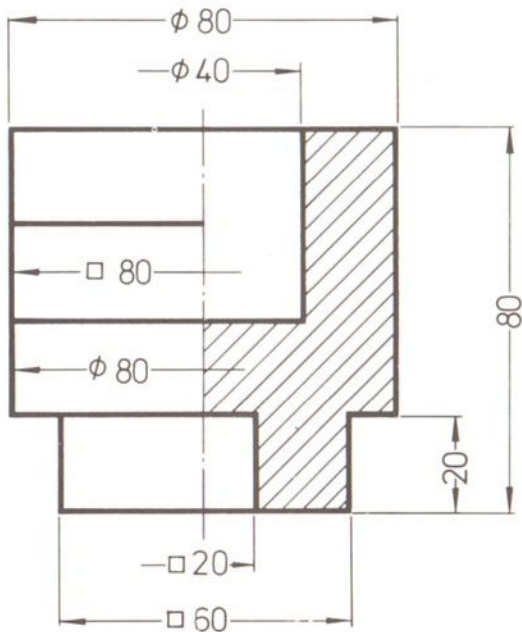


Dabei ist selbst ein so stark gegliederter Körper eindeutig bestimmt

Aufgabe 31

Die verdeckten Ecken und Rundungen im Innern bleiben in der linken Hälfte der Zeichnung unberücksichtigt; sie erscheinen dafür rechts – in der Schnittebene – als sichtbare Kanten und sind als Volllinien eingezeichnet.

Die Maße $\phi 40$ für die Bohrung (oben) und $\square 20$ für die Öffnung des Vierkants (unten) nennen die volle Breite.

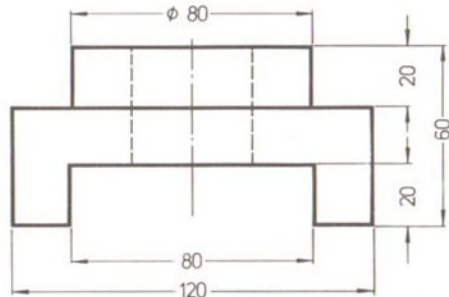
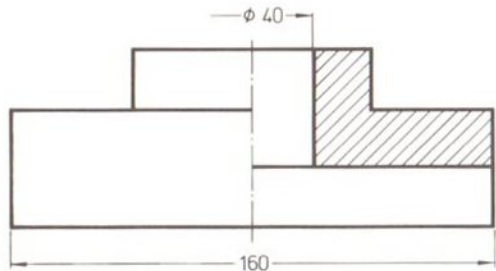




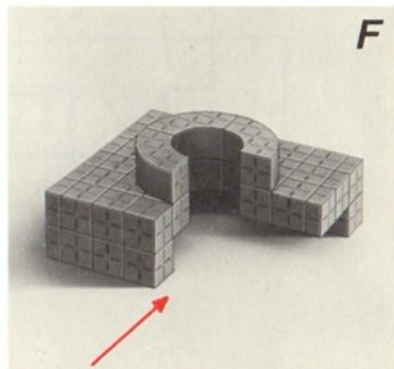
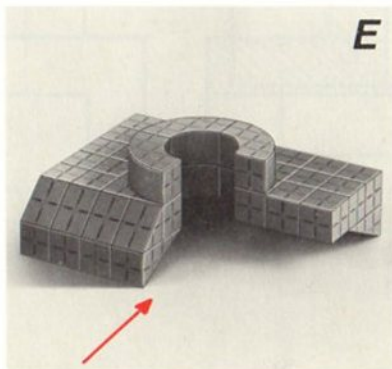
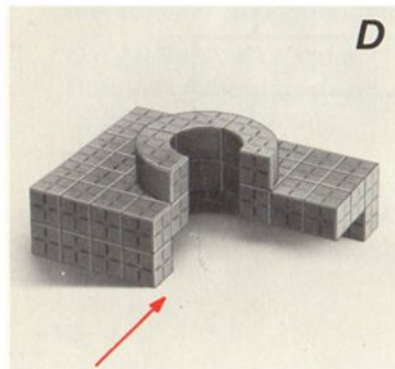
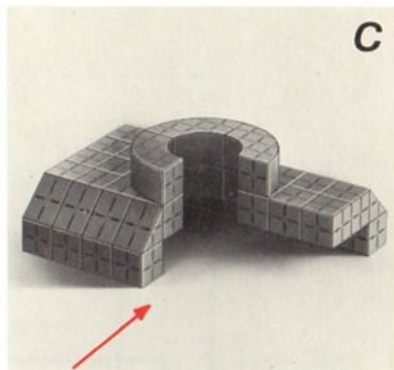
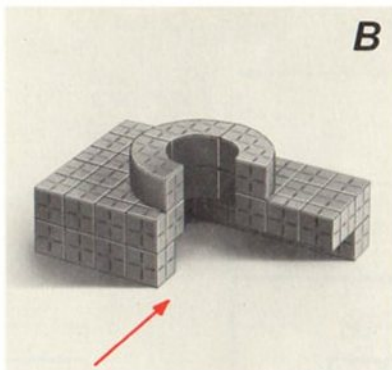
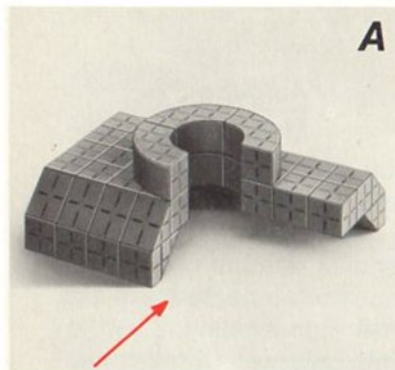
Hier ist die Vorderansicht im Halbschnitt mit der Seitenansicht von links kombiniert.

Aufgabe 32

Maßstab 1:2,5



➔ zu Aufgabe 32 (Bei den Modellen ist 1/4 ausgespart)



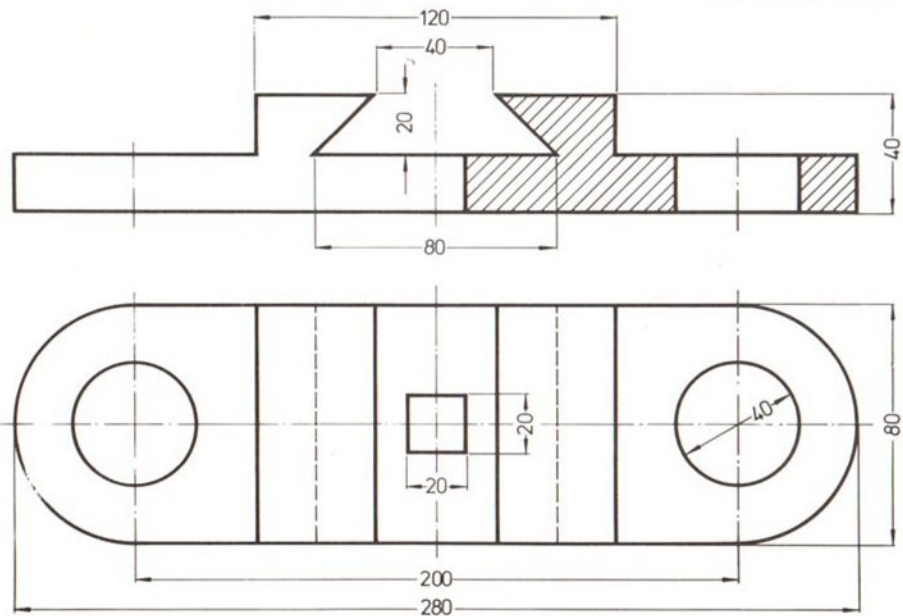
➔ vergl. Seite 76

danach Aufgabe 33 ➔

➔ Hier sind Vorderansicht im Halbschnitt und Draufsicht kombiniert.

Aufgabe 33

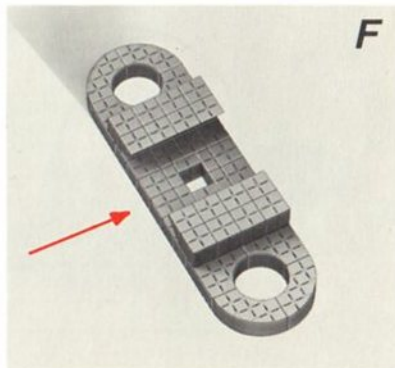
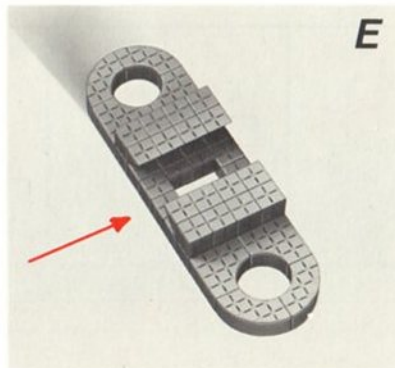
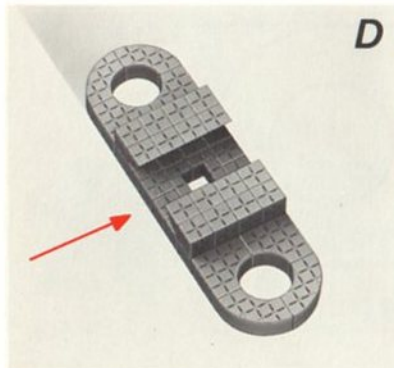
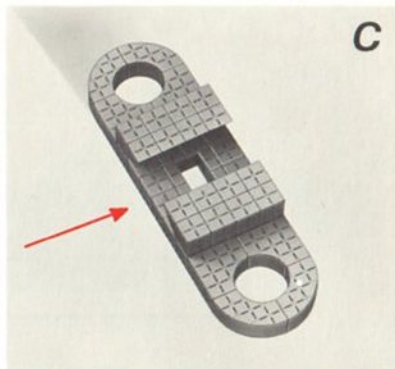
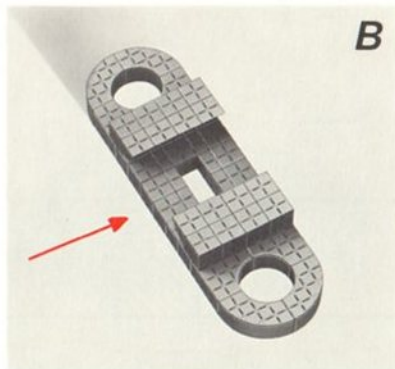
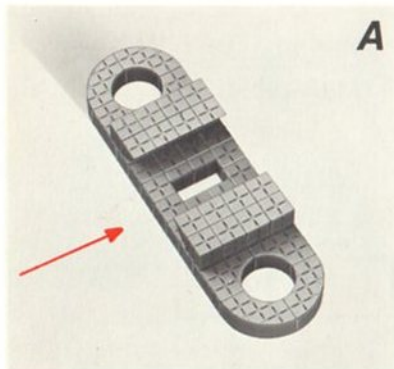
Maßstab 1:2,5



-69-

Nach dem Bauen umblättern ➔

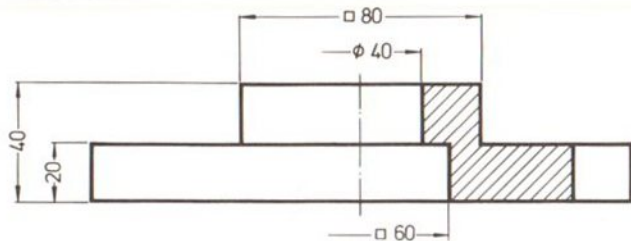
➔ zu Aufgabe 33



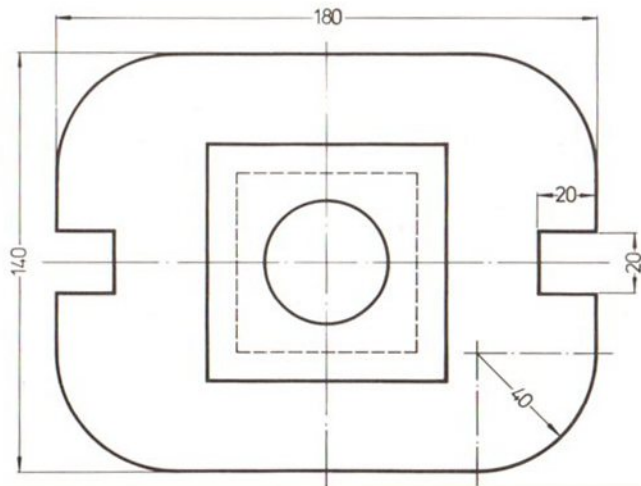
➔ vergl. Seite 76

danach Aufgabe 34 ➔

➔ Bei der Darstellung – halb Schnitt, halb Ansicht – zeichnet man keine verdeckten Kanten ein.



Aufgabe 34
Maßstab 1:2,5



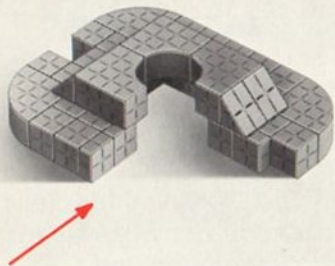
Die Maßlinien für die Größe der Hohlräume (Bohrungen und Durchbrüche) enden nur auf der Seite der sichtbaren Kante

-71-

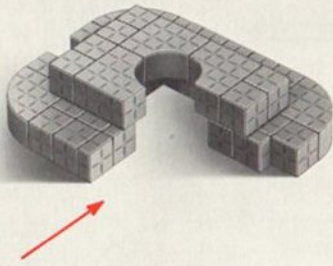
Nach dem Bauen umblättern ➔

➔ zu Aufgabe 34 (Bei den Modellen ist 1/4 ausgespart)

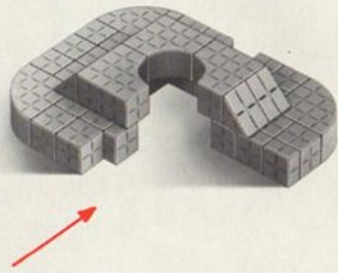
A



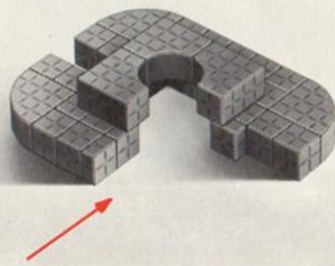
B



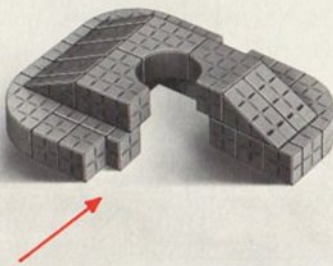
C



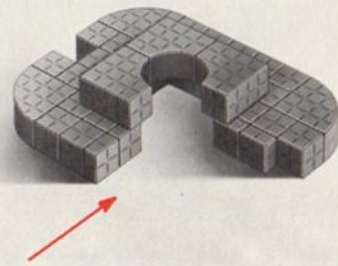
D



E



F



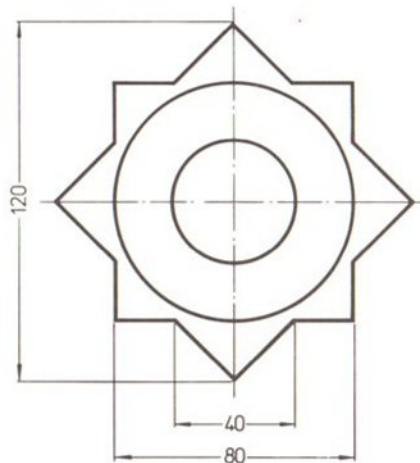
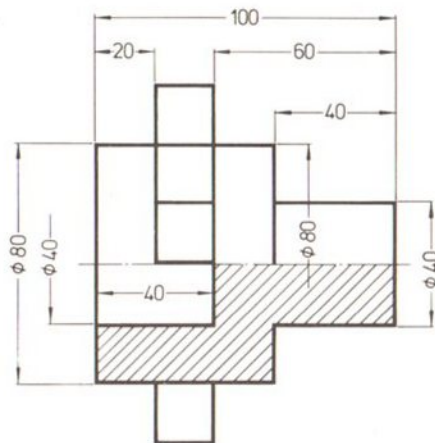
➔ vergl. Seite 76

danach Aufgabe 35 ➔

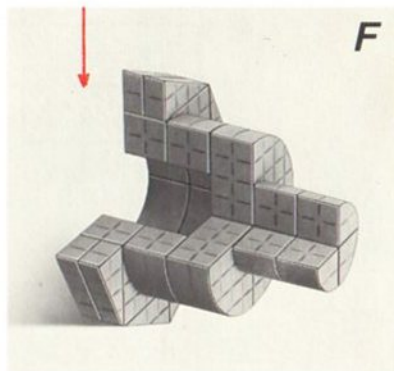
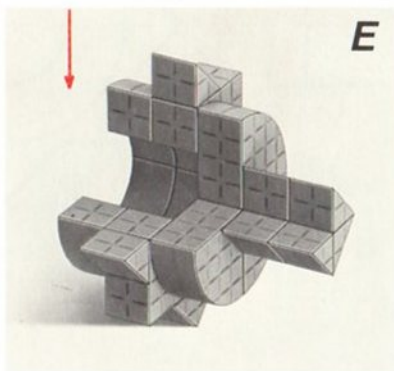
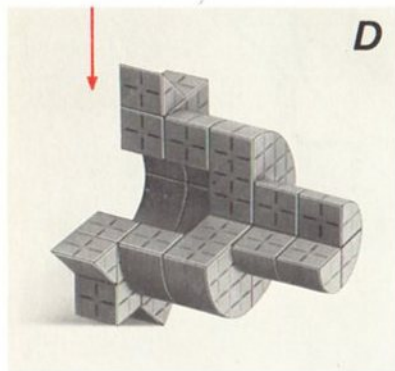
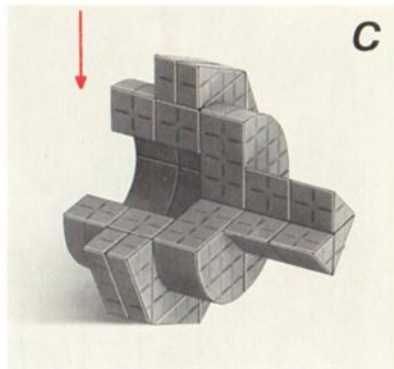
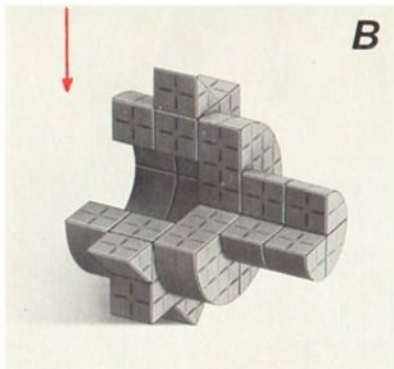
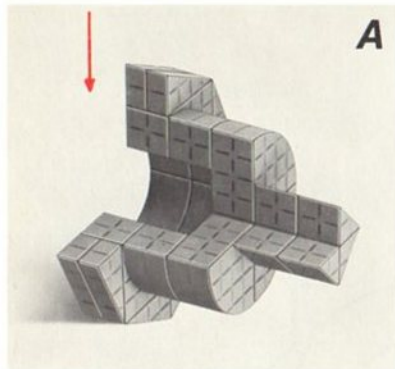
➔ Stege und Zähne (vergl. unten) werden nicht als geschnitten dargestellt.

Aufgabe 35

Maßstab 1:2,5



➔ zu Aufgabe 35 (Bei den Modellen ist 1/4 ausgespart)

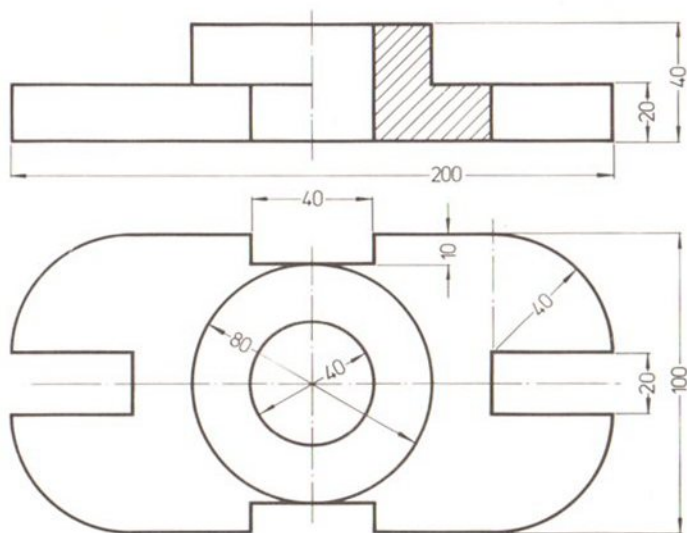


➔ vergl. Seite 76

danach Aufgabe 36 ➔

Aufgabe 36

Maßstab 1 1:2,5



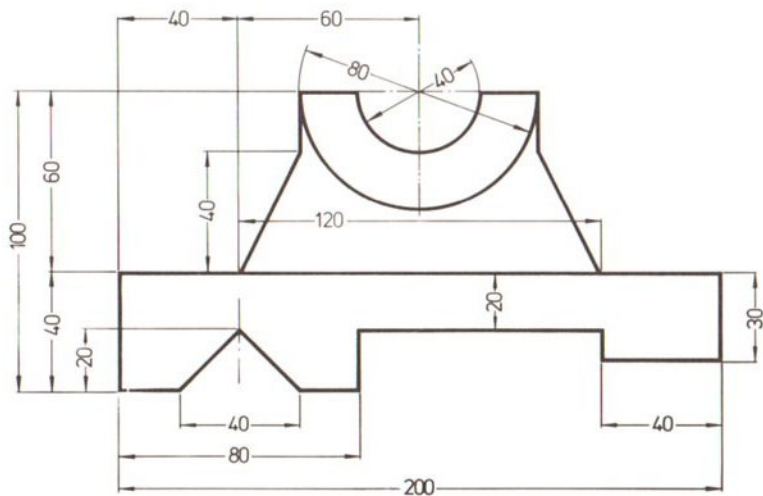


Die richtigen Lösungen zu den nachstehend aufgeführten Aufgaben sind:

Aufgabe	1	(S. 5/ 6) = D
	2	(S. 7/ 8) = C
	3	(S. 9/10) = E
	4	(S. 11/12) = A
	5	(S. 13/14) = E
	6	(S. 15/16) = E
	7	(S. 17/18) = B
	8	(S. 19/20) = E
	10	(S. 23/24) = B
	11	(S. 25/26) = D
	12	(S. 27/28) = F
	13	(S. 29/30) = A
	14	(S. 31/32) = F
	15	(S. 33/34) = D
	16	(S. 35/36) = F
	17	(S. 37/38) = E
	18	(S. 39/40) = B
	19	(S. 41/42) = D
	20	(S. 43/44) = D
	21	(S. 45/46) = F
	22	(S. 47/48) = C

Aufgabe	23	(S. 49/50) = D
	24	(S. 51/52) = E
	25	(S. 53/54) = D
	26	(S. 55/56) = A
	27	(S. 57/58) = A
	28	(S. 59/60) = F
	29	(S. 61/62) = B
	30	(S. 63/64) = E
	32	(S. 67/68) = D
	33	(S. 69/70) = D
	34	(S. 71/72) = F
	35	(S. 73/74) = B

Aufgabe 37
Maßstab 1:2,5



Aufgabe 38
Maßstab 1:2,5

