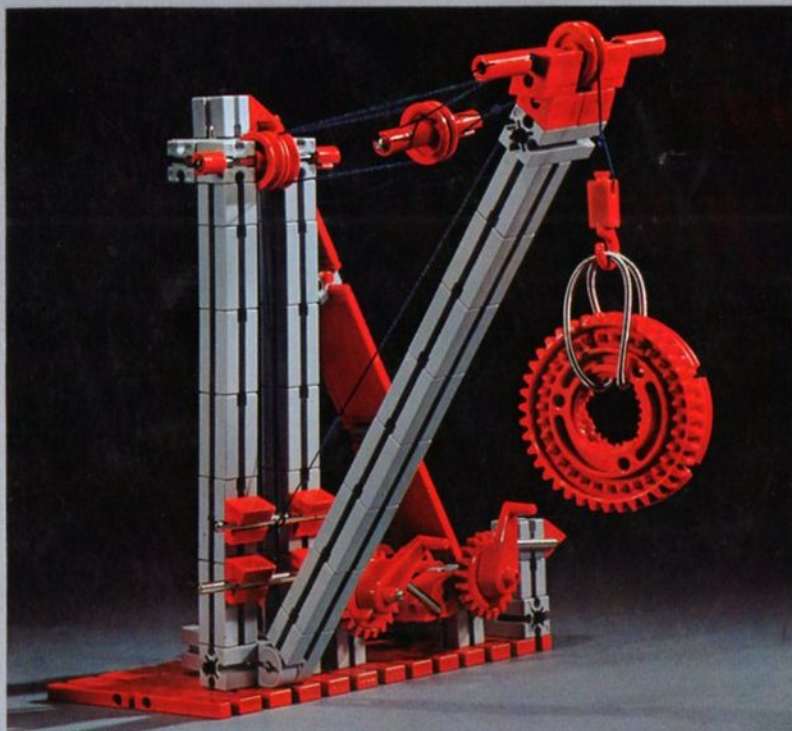


fischer[®]technik hobby

Experimente + Modelle

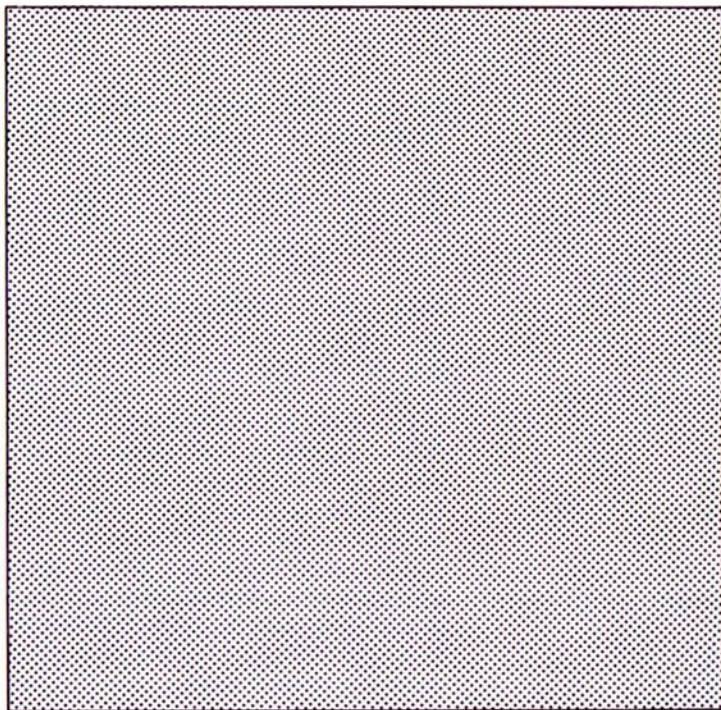


Mit hobby 1
Kräfte·Hebel
Waagen
Flaschenzüge·Wellrad
Winden
Getriebe·Kräne
Wagenheber

hobby1
Band 1

fischertechnik hobby[®]

Experimente + Modelle



Mit hobby 1
Kräfte · Hebel · Waagen
Flaschenzüge · Wellrad
Winden · Getriebe · Kräne
Wagenheber

hobby 1
Band 1

Vorwort

Dem Liebhaber der ft-hobby-Baukästen steht neben den Anleitungen zur Handhabung der Bauelemente, die jedem Baukasten beiliegen, eine Buchreihe mit dem Titel „Experimente und Modelle“ zur Verfügung. Diese Serie wird weiter ausgebaut.

Wie in der modernen Computertechnik benötigt man auch bei fischertechnik zu der „hardware“ eine „software“. Die hardware ist in beiden Fällen das technische Gerät selbst, der Computer bzw. der Baukasten. Richtig ausnützen läßt sich ein solches technisches Gerät aber erst unter Zuhilfenahme der software, d. h. des Informations-Materials.

Die software zu den ft-hobby-Baukästen sind die Experimentier- und Modellbücher. Mit den darin beschriebenen Experimenten, durch den Bau ausführlich erläuterten Modelle und durch das Studium ihrer Funktionen begründet, erweitert man sein technisches Wissen. Oft durchschaut man erst das Prinzip eines Gerätes oder einer Maschine durch die Beschäftigung mit dem Modell. Nicht umsonst wird bei allen technischen Ausbildungsstätten bis hinauf zu den Universitäten größter Wert auf ein praxisnahes Erlebnis mit den theoretisch behandelten Problemen gelegt.

Die Elemente der fischertechnik-Baukästen sind so universell gestaltet, daß Anfänger und Experten gleichermaßen viel gewinnen. Anfänger werden sich mit Grundproblemen beschäftigen, Versuchsanordnungen und Modelle bauen, die ihrem Wissensstand entsprechen. Der in einigen Technik-

bereichen Erfahrene wird seinem Können entsprechend schwierigere Probleme angehen und erfolgreich lösen.

Das fischertechnik-hobby-Programm umfaßt folgende Baukästen:
hobby 1 – hobby 2 – hobby S – hobby 3 – hobby 4.

Wir empfehlen den Ausbau in dieser Reihenfolge. Lediglich der Baukasten hobby S kann je nach technischem Interesse und Neigung auch schon nach hobby 1 eingesetzt werden.

Die einzelnen Bände der Experimentier- und Modellbuchreihe sind auf die verschiedenen Kombinationsmöglichkeiten der Baukästen zugeschnitten. Die erste Ziffer der Nummer eines Bandes ist die Gruppennummer. Sie sagt, für welchen Baukasten die beschriebenen Experimente und Modelle in erster Linie gedacht sind. Die zweite Ziffer gibt die laufende Nummer innerhalb der Gruppe an. So ist der vorliegende Band 1 – 1 für den Besitzer des Baukastens hobby 1 gedacht. Die darin beschriebenen Versuche und Modelle können ohne besondere Kenntnisse durchgeführt bzw. gebaut werden. Im allgemeinen erhöht sich der Schwierigkeitsgrad mit steigender zweiter Ziffer. Deshalb sollten sich zumindest die in der Technik noch Unerfahrenen ihre ft-Bibliothek in dieser Nummern-Reihenfolge und entsprechend ihrem Besitz an Baukästen aufbauen.

Außerdem ist auf dem Umschlag eines jeden Bandes noch zusätzlich vermerkt, welche Baukästen zum Bau der Modelle benötigt werden.

Die Aufgabe der Experimentier- und Modellbücher für das hobby-Programm kann nicht nur darin bestehen, die Modelle einfach zu beschreiben. Es soll darüber hinaus „Technische Bildung“ vermittelt werden. Diese besondere Art der Darstellung ist ein Charakteristikum des fischertechnik-hobby-Programm.

In den Experimentier- und Modellbüchern werden Grundprinzipien und allgemein interessierende Probleme aus den verschiedenen Gebieten der Technik durch Experimente und vor allem an Hand von Funktionsmodellen dargestellt. Bei diesen Funktionsmodellen ist größter Wert auf die Übereinstimmung mit den in der Technik benutzten Prinzipien gelegt. Dagegen wird auf eine formgetreue Übereinstimmung verzichtet. Die Versuchsanordnungen und Modelle können aufgrund der Abbildungen und Texthinweise aufgebaut werden. Jedoch wurden bewußt Darstellungen vermieden, die nur noch zum sklavischen Nachbau auffordern. Anreize zum Mitdenken und gelegentlich auch zum Knobeln sind genug vorhanden. Hinweise zum weiteren Ausbau der Modelle sind immer wieder eingestreut.

Durch die nur dem fischertechnik-System eigenen Möglichkeiten beliebiger Modellvariationen fühlt man sich stets erneut aufgefordert, das gerade entstehende Problem noch genauer anzugehen und zu erforschen. Erst dabei erkennt man die in der Technik oft entscheidenden, aber bei nur theoretischer Behandlung gar nicht in Erscheinung tretenden bedeutenden Nebenprobleme. Automatisch weitet sich damit der Blick für die Beurteilung von technischen Erzeugnissen jeder Art.

Im vorliegenden Band 1 – 1 sind zunächst einige Grundphänomene der Technik behandelt. Durch den Selbstbau der Versuchsanordnungen ist die äußerlich spröde erscheinende Materie aufgelockert. Die Versuchsanordnungen sind nicht nur nach rein physikalischen Gesichtspunkten entworfen. Beim Bau der Modelle wird zusätzlich auf die vielfältigen Möglichkeiten aufmerksam gemacht, die sich am Anfang mit den verschiedenen Bausteinen anbieten. Dies ist wichtig für selbständige Versuchs- und Modellkonstruktionen.

Und nun viel Spaß mit fischertechnik-hobby!

Ihr



Inhaltsverzeichnis

Vorwort	Seite 2		
1. Kräfte	6	6. Kraftersparnis durch Hebel	Seite 31
Schwerkraft	7	7. Einarmiger Hebel	33
Kräfte im Gleichgewicht	9	8. Geschwindigkeitssteigerung durch Hebel	34
Reibung	10	9. Kopplung von Hebeln	35
2. Zusammensetzen von Kräften	11	10. Flaschenzüge	40
Nicht parallele Kräfte	13	Produktflaschenzug	41
3. Gleichgewichtsarten	16	Potenzflaschenzug	43
Schwerpunktsbestimmung	18	11. Wellrad	44
4. Zweiarmiger Hebel	21	12. Gesperre	47
Wiegevorgang	22	Sperrklinke	47
5. Waagen	23	Sperrhaken	49
Drehmoment	24	13. Winden	50
Laufgewichtswaage	25	umschaltbare Sperre	50
Schneide und Pfanne	26	Doppelsperre	53
Tafelwaage	28		
Laufgewichtswaage	21		
Briefwaage	30		

14. Einfache Kräne	Seite	56
Lagerplatzkran		56
Ladegeschirr, System Derrick		59
15. Zahnradgetriebe		62
Übersetzung		65
Drehmomentübertragung		68
16. Mehrstufige Getriebe		70
17. Riemengetriebe		72
18. Schaltwerk		74
19. Wagenheber		77

1. Kräfte

Was ist eine Kraft? Zur Untersuchung des Problems bauen Sie ein Gestell nach Bild 6.1.



Bild 6.1

Nun hängen Sie an der Achse einen Baustein 30 an einem Ende auf (Bild 6.2).

Der Stein, den wir ganz allgemein „Körper“ nennen wollen, wird nach dem Einhängen zunächst pendeln und dann allmählich zur Ruhe kommen. Nach erneutem Anstoßen und Auspendeln zeigt das freie Körperende stets genau nach unten.

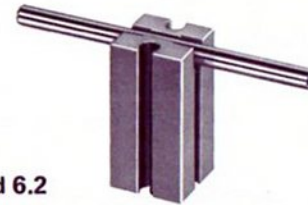


Bild 6.2

Auch wenn Sie das Gestell um 90° drehen (Bild 6.3) zeigt das freie Ende wieder genau in Richtung Erdmittelpunkt.

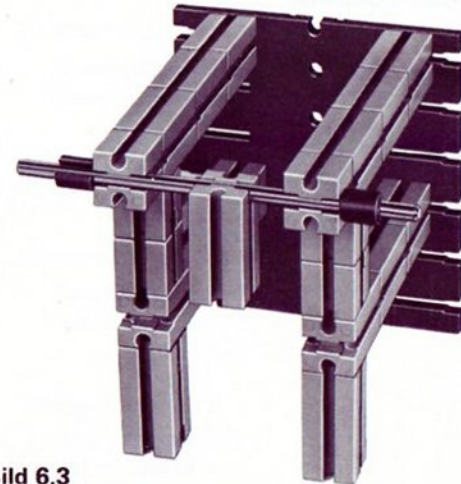


Bild 6.3

Schwerkraft Sie wissen sicher schon die Ursache:
Der Körper wird von der Erde angezogen. Im Schwerfeld der Erde wirkt die „Masse“ des Körpers als „Gewicht“. Diese Gewichtskraft (Schwerkraft) belastet die ft-Achse, von der der Stein gehalten wird. Sie versucht, die ft-Achse durchzubiegen.

Kraft und Gegenkraft Wie die Erfahrung lehrt, erzeugt jede Kraft eine gleichgroße Gegenkraft. In unserem Beispiel wirkt also der durch das Gewicht des Steines erzeugten Kraft eine gleichgroße Kraft entgegen. Sie wird hier von der Aufhängung (ft-Achse) aufgebracht.

Kräfte können nicht unmittelbar wahrgenommen werden. Man erkennt sie nur an ihrer Wirkung, z. B. an der Verformung eines Körpers. Jede Kraft hat eine „Größe“. Diese wird z. B. in Kilopond, neuerdings auch in Newton, gemessen. Jede Kraft wirkt aber auch in einer genau bestimmten Richtung.

Techniker stellen diesen Sachverhalt durch Kraftpfeile („Vektoren“) dar. Die Länge des Pfeiles ist ein Maß für die Größe der Kraft, die Pfeilspitzen zeigen die Krafrichtung an.

Kräfte darf man längs ihrer „Wirkungslinie“ (s. Bild 7.1) verschieben. Deshalb sind beide Darstellungen richtig.

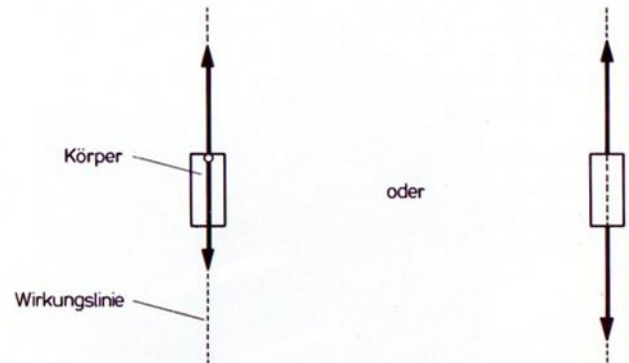


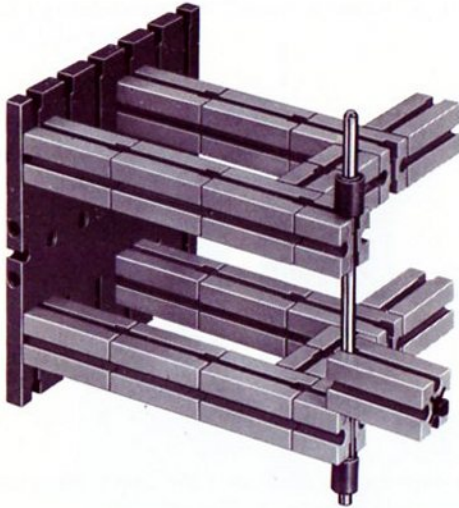
Bild 7.1

In unserem Beispiel wirkt die vom Gewicht des Steines ausgehende Kraft als „Zugkraft“.

Kraftsystem im Gleichgewicht Das ganze Kraftsystem – in unserem Beispiel aus Kraft und Gegenkraft bestehend – ist in Ruhe, wenn die beiden Kräfte gleich groß sind und die gleiche Wirkungslinie, aber entgegengesetzte Richtung haben.

Nun stellen wir unsere Vorrichtung so auf, daß die Aufhängung des Steines die vom Stein erzeugte Kraft nicht aufnehmen kann. Dazu drehen Sie das Gestell so, daß die ft-Achse senkrecht steht (Bild 8.1).

Bild 8.1



Der Stein wird jetzt solange nach unten rutschen, bis er irgendwo zum Aufliegen kommt. Läßt man unwesentliche Einzelheiten weg, so kann man das System mit Kraftpfeilen jetzt, wie in Bild 8.2 gezeigt, darstellen.

In der rechten Darstellung ist die Gesamtkraft in kleine Teilkräfte aufgeteilt. Beide Darstellungen sind richtig. Die Betrachtung mit Teilkräften interessiert vor allem, wenn

die Verhältnisse an der Berührungsfläche der beiden Körper untersucht werden sollen.



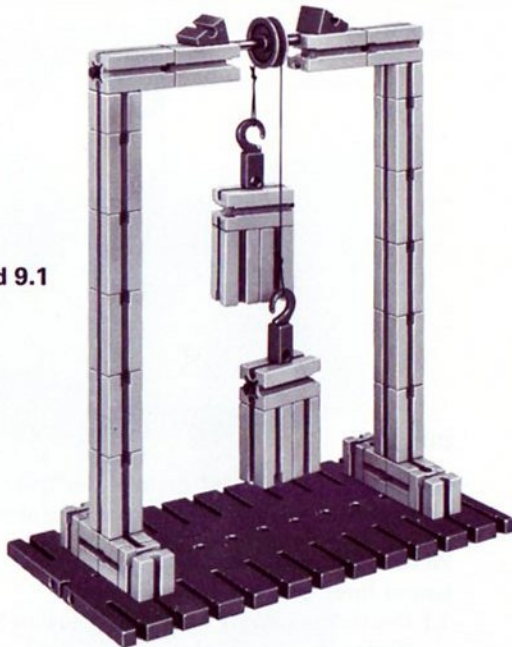
Bild 8.2

Das Gewicht des Steines wirkt sich auf die Unterlage als „Druckkraft“ aus.

Aus dem Versuch nach Bild 8.1 lernen Sie gleichzeitig, daß sich ein in Ruhe befindlicher Körper in Bewegung setzt, wenn nur eine einzige Kraft an ihm wirkt.

Unseren ersten Versuch können Sie auch mit einem Körper durchführen, der an einem Faden aufgehängt ist. (Der Faden liegt dem Baukasten nicht bei. Er sollte – mit Rücksicht auf spätere Versuche – nicht zu dünn, aber trotzdem möglichst weich und schmiegsam sein. Gut eignet sich für solche Zwecke eine etwa 0,5 mm starke Angelschnur.) Zum Nachweis, daß eine Gegenkraft entsteht, befestigen wir den Faden nicht etwa am Gestell, sondern führen ihn über eine leichtlaufende Rolle zu einem zweiten, genauso großen und schweren Körper.

Bild 9.1



Zum Bau des Modells Bei dieser Gelegenheit lernen Sie eine Möglichkeit kennen, wie man eine Bausteinsäule auf der Mittellinie einer Grundplatte aufrichtet. Die Achse für die Seilrolle ist durch 2 Zapfen der 2 „gleichschenkeligen“ Winkelsteine fixiert. Die ft-Achse stützt bei einer Gewichtsbelastung der Achse die beiden Querjoche nach innen ab.

Gleichgewicht Die Kraft, die jeder der beiden Körper auf Grund seines Gewichtes ausübt, ist für beide Körper gleich groß. Wir sagen dazu $F_1 = F_2$. Durch die Seilumlenkung wirken die beiden Kräfte aber gegeneinander. Die eine ist die Gegenkraft der anderen. Seil und Gewinde bleiben also in Ruhe.

Betrachtet man das gesamte System, so greift an der Aufhängung der Rolle eine Kraft an, die doppelt so groß ist wie F_1 oder F_2 . Ferner ist die Aufhängung noch durch die Kraft belastet, die aus dem Gewicht von Rolle und Seil stammt.

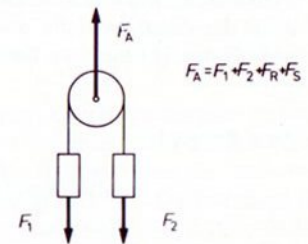


Bild 9.2

Heben Durch Höher- und Tiefschieben eines der beiden Körper
Senken kann man den anderen Körper senken bzw. heben. Die dazu nötige Kraft ist gleich 0, wenn man von Reibung und Seilgewicht absieht.

Nach Anhängen eines zusätzlichen Bausteines an einen der beiden Körper heben sich die beiden Kräfte nicht mehr gegenseitig auf. Der schwere Körper zieht den leichteren nach oben.

Reibung Heben und senken Sie bitte nicht von Hand, sondern durch Anhängen von zusätzlichen Gewichten, also durch Einwirkung genau bekannter Zusatzkräfte.
 Ist die Zusatzkraft sehr klein, z.B. nur durch das Gewicht einer Klemmbuchse bewirkt, so tritt praktisch keine Verschiebung des zweiten Körpers auf. Die Zusatzkraft wirkt erst, wenn sie größer ist als die durch die Reibung zwischen Rolle und Achse entstehende „Reibungskraft“. Sie werden beim Modell feststellen, daß ein Winkelstein ausreicht, um eine Seilbewegung auszulösen. Leiten Sie einmal das Seil versuchsweise über 2 oder dann sogar über 3 und 4 Rollen und bestimmen Sie jeweils das Zusatzgewicht, daß zum Heben und Senken mindestens notwendig ist. Benutzen Sie dazu verschiedene Schnur-Scheiben.

Zum Beispiel:

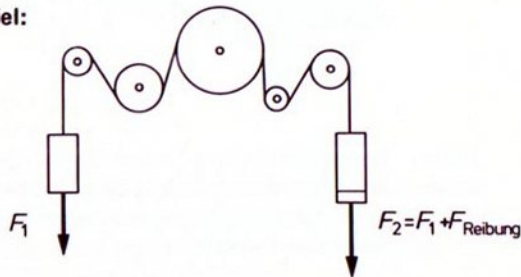


Bild 10.1

Überprüfen Sie die gefundenen Werte, nachdem Sie die 2 zu hebenden und senkenden Körper bedeutend schwerer gemacht haben.

Beispiel für 2 Rollen:



Bild 10.2

Das Modell ist nicht vollständig! Der Querträger muß abgestützt werden. Sie finden sicher eine eigene Lösung.

Welche der folgenden Behauptungen erscheint Ihnen auf Grund Ihrer Versuche richtig?

- 1.) Die Reibungskraft ist unabhängig von der Größe der Kräfte F_1 und F_2 .
- 2.) Die Reibungskraft ist abhängig von der Größe der Kräfte F_1 und F_2 .
- 3.) Die Reibungskraft ist abhängig von der Zahl der Seilumlenkungen (gleichartige Konstruktion vorausgesetzt).
- 4.) Die Reibungskraft ist unabhängig von der Zahl der Seilumlenkungen (gleichartige Konstruktion vorausgesetzt).

2. Zusammensetzung von Kräften

Nun wollen wir 3 Kräfte aufeinander einwirken lassen und unsere Beobachtungen etwas näher untersuchen. Zunächst befassen wir uns mit parallel wirkenden Kräften.

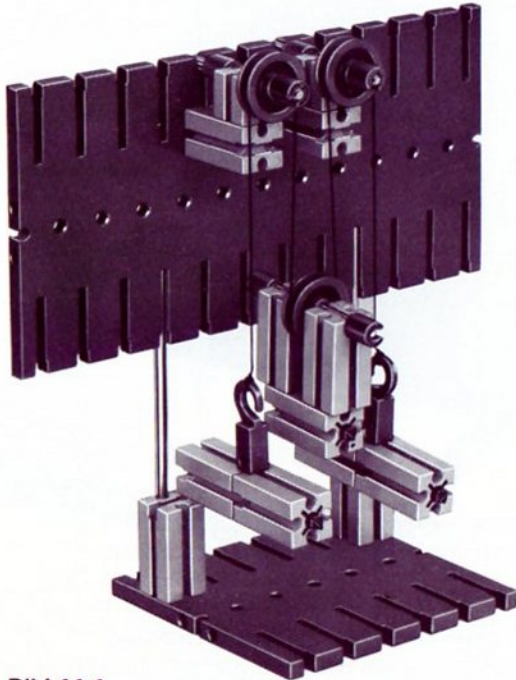


Bild 11.1

Zum Bau des Modells Das Modell (Bild 11.1) zeigt, wie man eine große senkrechtstehende Fläche gewinnt. Soll die Verbindung der großen und der kleinen Platte so fest sein, daß man das Gestell an der großen Platte hochheben kann, so fixiert man die 2 Achsen 110 durch Beilegung je eines dünnen Papierstreifens an beiden Enden.

Parallele Kräfte In der Modellabbildung sind die zwei festen Rollen so angebracht, daß die Seilabschnitte, die zur Rolle auf dem mittleren Körper und von ihr wegführen, parallel verlaufen.

Die Masse der beiden seitlichen Körper zusammen ist genauso groß wie die Masse des mittleren Körpers. Die Rollen lenken die Gewichtskräfte F_2 und F_3 so um, daß sie der Kraft F_1 entgegenwirken (Bild 12.1). Deshalb sind die von diesen drei Körpern ausgehenden Kräfte an der Rolle im Gleichgewicht. Man schreibt:

$$F_1 = F_2 + F_3$$

Diese Gleichung stimmt jedoch nur dann genau, wenn die verwendete Schnur sehr weich und biegsam ist und die Reibung in den Lagern der Rollen vernachlässigt werden kann.

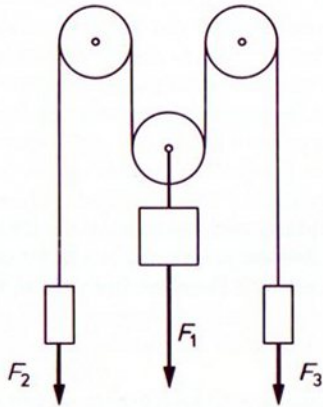


Bild 12.1

Sie beobachten: Jeder der drei Körper kann von Hand beliebig in der Höhe verschoben werden. Sobald die Verschiebung beendet ist, bleiben die Körper stehen; das Verhältnis der Kräfte zueinander hat sich also nicht verändert.

Eine Anwendung der Kraftaufteilung auf 4 Seile finden Sie im Modell einer Hebebühne (Bild 12.2). Das Gegengewicht könnte z. B. in einem Schacht laufen.

Die Seile werden an der Plattform zwischen einem Baustein 15 und einem Winkelstein eingeklemmt. Damit ist die Seillänge leicht verstellbar.

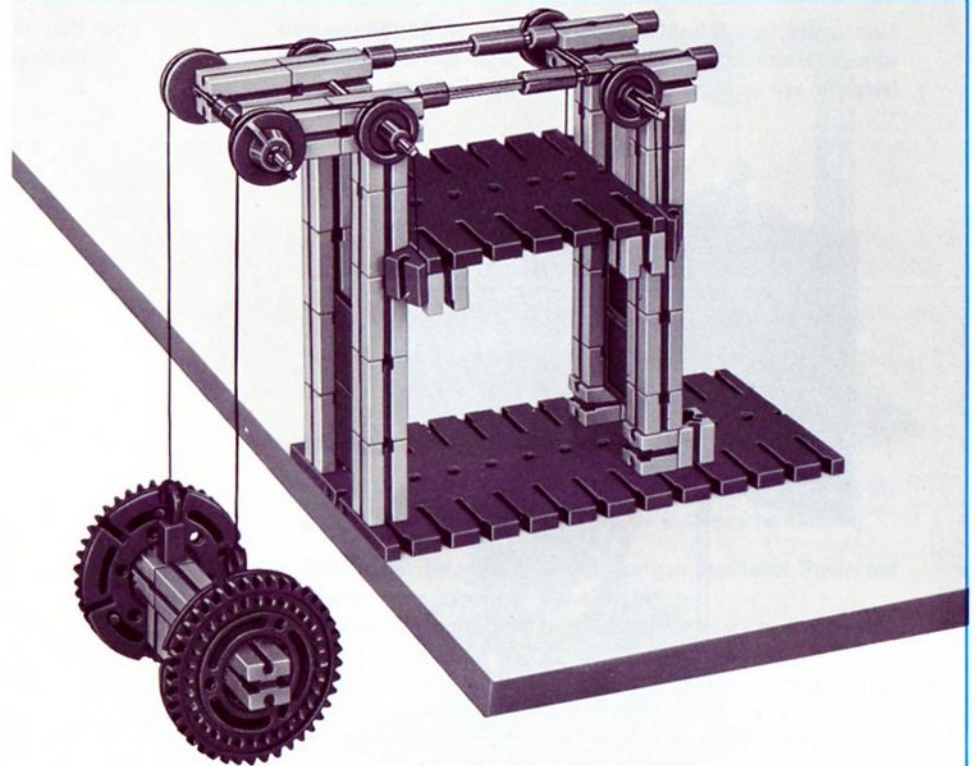


Bild 12.2

Nicht parallele Kräfte Nun bauen wir das Modell von Bild 11.1 nach der folgenden Skizze (Bild 13.1) neu zusammen. Die beiden äußeren Rollen wandern also ganz nach außen. Die Körper verändern Sie zunächst bitte nicht.

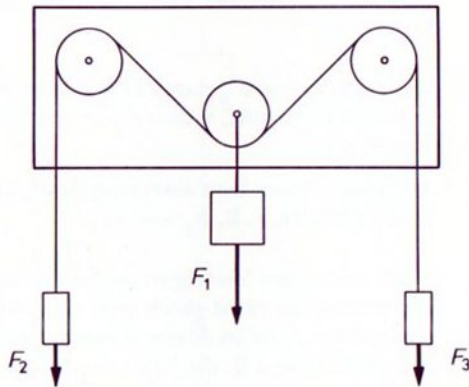


Bild 13.1

Jetzt stimmt unsere vorher ausgemachte „Kräftebilanz“ nicht mehr! Das mittlere Gewicht ist scheinbar schwerer geworden.

Erst durch Ansetzen je eines weiteren Bausteines 30 auf die äußeren Körper und damit Vergrößerung der senkrecht nach unten wirkenden Kräfte F_2 und F_3 stellt sich wieder

Gleichgewicht ein. Verschiebt man von Hand einen der Körper, so stellt sich nach der Freigabe wegen der Reibung des Seiles und der Rollen nicht unbedingt der alte Zustand ganz genau wieder ein. Für unsere Beobachtungen mit verschieden großen Gewichten reicht die Genauigkeit jedoch aus.

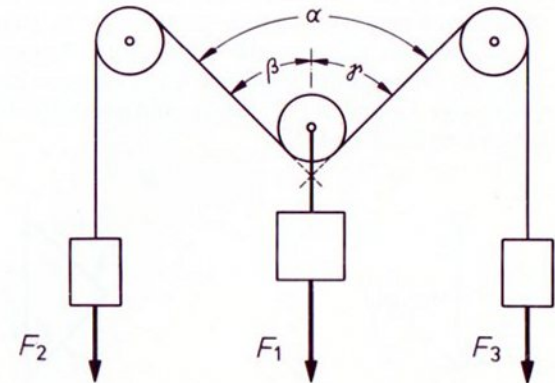


Bild 13.2

Schätzen oder bestimmen Sie genau den Winkel α wenn auf jeder äußeren Seite 2,5 - 3 - 3,5 - 4 - 5 Bausteine 30 hängen.

F_2 und F_3 müssen – absolut gesehen – umso größer sein, je größer der Winkel α ist.

Nun ersetzen Sie die mittlere Rolle durch einen Knoten. (Bild 15.1). Im Prinzip ändert sich dadurch nichts.

Wer die Zusammenhänge auf grafischem Wege darstellen will, verfährt dazu folgendermaßen:

Sie wissen schon, daß man die Größe einer Kraft durch die Länge des Kraftpfeiles (Vektors) darstellt; z.B. 10 pond = 1 cm. Zunächst trägt man die Kräfte in den Richtungen auf, in denen sie an der Rolle wirken. Da in unserem Beispiel die Größe von F_2 und F_3 gleich ist, sind die Pfeile dafür auch gleich lang (Bild 14.1).

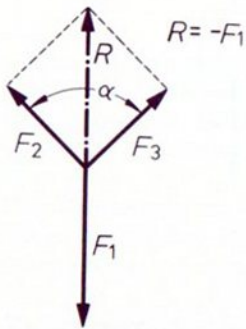


Bild 14.1

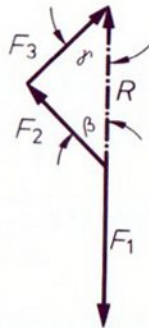


Bild 14.2

Ein Pfeil von „Schwanzende“ des Kraftvektors F_2 zur Spitze von F_3 stellt die „resultierende Kraft“ dar. Weil unser System im Gleichgewicht ist, muß die so ermittelte Kraft R genau so groß wie F_1 , aber entgegengesetzt gerichtet sein (Bild 14.2). Man schreibt dafür $R = -F_1$. Das hier angewendete Verfahren führt den Namen „Vektoraddition“.

Will man F_2 und F_3 durch eine einzige Kraft ersetzen, so ermittelt man diese, indem F_3 an die Spitze von F_2 angefügt wird.

Umgekehrt kann man auch eine Kraft, z. B. F_1 , aufteilen in 2 Teilkräfte, z. B. F_2 und F_3 .

Nach demselben Verfahren lassen sich auch Kräfte zusammensetzen, die nicht gleich groß sind. Dies läßt sich im einfachsten Falle an unserem Modell studieren (Bild 15.1). Vergrößern Sie z.B. die Kraft F_3 ! Sie hängen dazu einfach rechts einen Baustein 15 an. Jetzt verschiebt sich die Lage des mittleren Körpers etwas nach rechts. Er wird außerdem angehoben, die Winkel ändern sich. Zeichnen Sie das genaue „Vektordiagramm“! Es könnte ähnlich dem Bild 15.4 sein!

Wenn mehr als drei Kräfte von einem gemeinsamen Punkt aus wirken, so ersetzt man zuerst zwei Kräfte durch eine

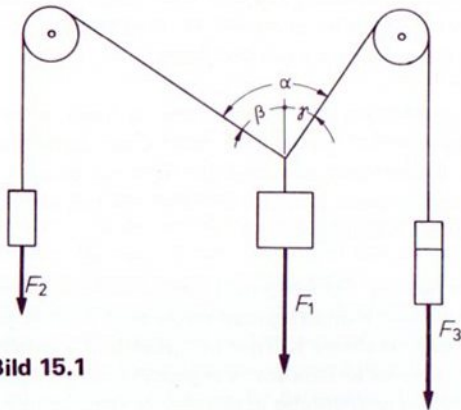


Bild 15.1

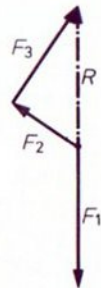


Bild 15.4

resultierende Kraft usw. Versuchen Sie selbst, dazu eine passende Modell-Vorrichtung zu bauen.

Kräfteverteilung am Lasthaken Praktische Bedeutung gewinnen diese Überlegungen z. B. an einem Lastgeschirr, an das eine Bauplatte mit 2 Seilen gehängt wird. Überlegen Sie, welches der 2 Seile bei schräghängender Platte die größere Last aufnehmen muß, wenn die beiden Tragseile ungleich lang sind.

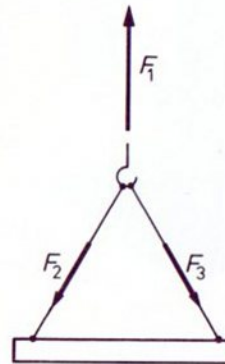


Bild 15.2

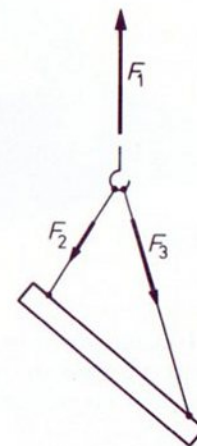
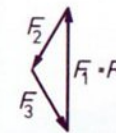
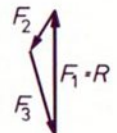


Bild 15.3



3. Gleichgewichtsarten

Wir bauen untenstehendes Gestell.

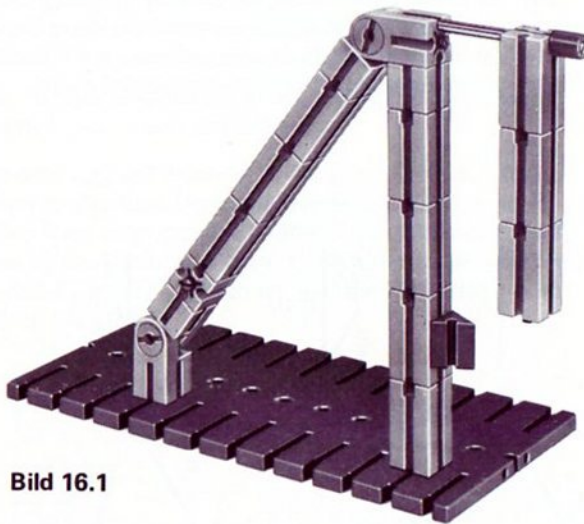


Bild 16.1

Die ft-Achse dient uns als „Drehlager“ für einige Versuche. Zunächst hängen wir – wie in der Modellabbildung gezeigt – einen Stab aus mehreren Bausteinen mit seinem Ende daran auf.

Zum Bau des Modells Die ft-Achse sitzt in den Nuten der Gelenksteine fest! Im Gegensatz zu normalen Bausteinen und zur Mittelbohrung in Gelenksteinen. Während des Einpendelns des Stabes be-

obachten Sie sicher, wie sich das Gestell jeweils entgegengesetzt biegt. Versteifen Sie das Gestell nach eigenen Vorstellungen deshalb nach der Seite.

Schwerpunkt Der angehängte Stab ist nur dann in Ruhe, wenn sein „Schwerpunkt“ genau senkrecht unter dem Drehpunkt liegt. Andernfalls schwingt der Stab solange, bis er diesen Zustand erreicht hat. Das System ist dann im sogenannten „stabilen“ Gleichgewicht.

Stabiler Gleichgewichtszustand Wenn sich der Schwerpunkt eines frei aufgehängten, in Ruhe befindlichen Körpers genau unter dem Aufhängepunkt befindet, dann ist dieser Körper im „stabilen“ Gleichgewichtszustand. Charakteristikum: Verändert man die Lage des Körpers, so kehrt er selbständig in die stabile Gleichgewichtslage zurück.

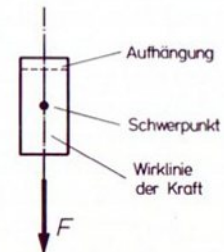


Bild 16.2

Nach diesem Gesetz können wir die Bestimmung des Schwerpunktes eines beliebigen Körpers vornehmen. Einfaches Beispiel: Den Prüfkörper, dessen Schwerpunkt ermittelt werden soll, setzen Sie aus 3 Bausteinen zusammen (Bild 17.1).

Diesen Körper hängen wir in unsere Vorrichtung ein, zunächst z. B. im Punkt A.

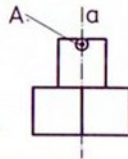


Bild 17.1

Als Markierung für die Senkrechte benutzen Sie einen „Senkel“, also eine Schnur, an die ein Körper angehängt ist. (Da unser Gestell senkrecht steht, können Sie auch gleichseitige Winkelsteine an der senkrechten Säule des Gestells anbringen.) Der zu untersuchende Körper pendelt in das stabile Gleichgewicht ein. Irgendwo auf der senkrechten Linie a („Schwerlinie“ genannt) muß der Schwerpunkt liegen.

Zur genauen Bestimmung hängen wir nun den Körper – ohne ihn dabei mechanisch zu verändern – an einem anderen Ende auf. Auch jetzt muß der Schwerpunkt nach dem Auspendeln genau unter dem Kraftangriffspunkt (= Drehpunkt) liegen. (Schwerlinie b Bild 17.2.)

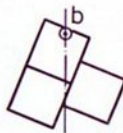


Bild 17.2

Im Schnittpunkt der beiden Schwerlinien liegt der gesuchte Schwerpunkt.

Versuchen Sie den Schwerpunkt des folgenden Körpers durch Versuche zu ermitteln.

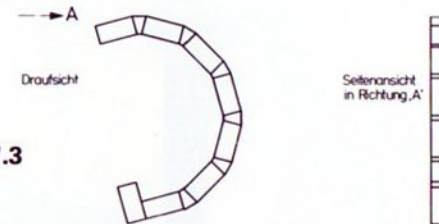


Bild 17.3

Dieser Körper ist ein „symmetrischer“ Körper. Sein Schwerpunkt liegt auf der „Symmetrie-Linie“, er liegt aber nicht innerhalb des Materials.

In der folgenden Tabelle sind die Schwerpunkte einiger Körper angegeben:

Wichtige Schwerpunkte

 Quader	 Zylinder	 Halbzylinder	 dreiseitiges Prisma
 Kegel	 Kugel	 Halbkugel	 Pyramide

Bild 17.4



Bild 18.1

An den auf dieser Seite abgebildeten Modellen eines normalen Anhängers und eines Tiefladers sollten Sie den Schwerpunkt annähernd bestimmen. Sie bekommen ein Gefühl für die „Standfestigkeit“ Ihrer Konstruktionen.

Die Modelle müssen Sie an einem Faden aufhängen.

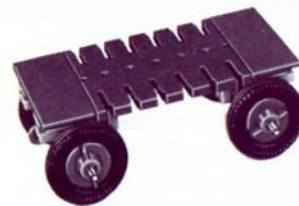
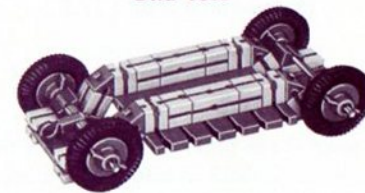
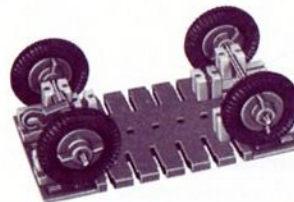


Bild 18.2



Bild 18.3



Labiler Gleichgewichtszustand

Nun versuchen Sie – zunächst der leichteren Einstellung wegen mit nur einem Baustein – eine andere Art des Gleichgewichtszustandes herzustellen. Bei diesem, „labil“ genannten Gleichgewichtszustand bleibt der drehbare Körper nur dann in Ruhe, wenn sein Schwerpunkt genau senkrecht über dem Drehpunkt steht. Mit etwas Gefühl können Sie diesen Zustand herstellen.

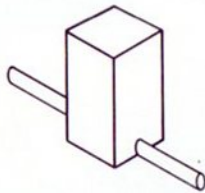


Bild 19.1

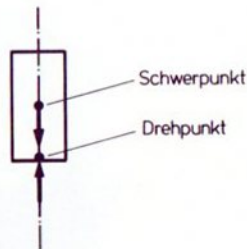


Bild 19.2

Als Prüfkriterium gilt jetzt: Wird der Körper geringfügig aus dem labilen Gleichgewicht gebracht, so versucht er, das stabile Gleichgewicht zu erreichen. Er kehrt also nicht von selbst in die Ausgangslage zurück.

Sie können dies mit den verschiedensten Körperformen nachprüfen. In vielen Fällen brauchen Sie keine besondere Achse als Drehpunkt. Oft wird der zu untersuchende Körper einfach auf eine Kante oder sogar auf eine Spitze gestellt.

Indifferenter Gleichgewichtszustand

Den dritten Gleichgewichtszustand nennt man „indifferentes“ Gleichgewicht. Dieser Zustand besteht dann, wenn Drehpunkt und Schwerpunkt zusammenfallen. Siehe Modell.

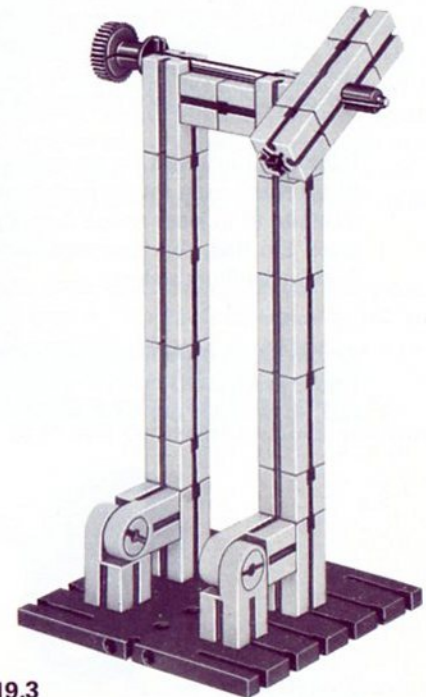


Bild 19.3

Zum Modell Bild 19.3 Die fischertechnik-Achse 110 (= 110 mm lang) ist durch eine Seiltrommel fixiert! Der zu prüfende Körper besteht aus 3 verschiedenen Bausteinen. Er ist in einer der Bohrungen des Bausteines 30 gelagert. Weil die Seite mit dem Verbindungzapfen des Bausteines 30 schwerer ist als die mit der Nut, bauen Sie zum Ausgleich des Gewichtes auf der einen Seite einen Baustein 15 mit einem Zapfen und auf der anderen einen Baustein 15 mit 2 Zapfen an.

Prüfkriterium: Wird ein im indifferenten Gleichgewicht befindlicher Körper um seinen Drehpunkt (= Schwerpunkt) gedreht, so bleibt er in jeder neuen Lage stehen. Das bekannteste Beispiel: Ein Rad, daß in seinem Mittelpunkt gelagert ist. Es bleibt in jeder Stellung stehen.

Setzen Sie eine fischertechnik-Drehscheibe auf eine Nabe (nicht Flachnabe) und ziehen Sie die Nabe nur ganz wenig fest, so daß sich die Nabe leicht auf der Achse drehen läßt.



Bild 20.1

(Hinweis: Falls die Nabe schon längere Zeit ganz fest auf einer Achse aufgespannt war und sich deshalb – trotz ganz loser Verbindung der 2 Nabenteile – nicht leicht drehen läßt, biegen Sie das geschlitzte Ende der „Spannzange“ vorsichtig mit einem Achsenende etwas auf.)



Bild 20.2

Nun überprüfen Sie, ob das Rad sich tatsächlich im indifferenten Gleichgewicht befindet. Durch Aufsetzen von kleinen Zusatzkörpern, z. B. Winkelsteinen, können Sie bei Beibehaltung des Drehpunktes den Schwerpunkt beliebig verlagern. Dann wird aus der indifferenten Gleichgewichtslage eine stabile Gleichgewichtslage. Der Körper bleibt nur in einer ganz bestimmten Stelle in Ruhe. (Bild 20.1).

In einem späteren Band (2–4) wird eine verfeinerte Methode zur Nachprüfung des indifferenten Gleichgewichtszustandes behandelt.

4. Zweiarmiger Hebel

Als ganz einfaches Beispiel wählen wir zunächst eine Balkenwaage. Der Waagbalken ist ein zweiarmiger Hebel.

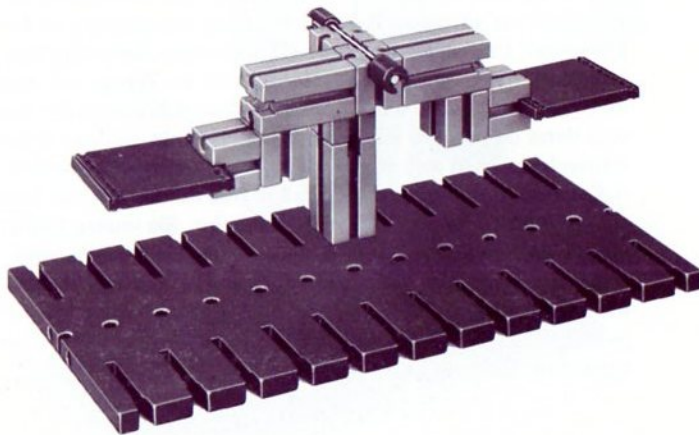


Bild 21.1

Zum Bau des Modells Sie werden sicher beim Bau des Modells peinlich darauf achten, daß der Waagbalken genau in seiner Mitte drehbar gelagert ist. Genau genommen reicht diese Forderung jedoch noch nicht. Denn „genau in der Mitte“ heißt: Die Maße nach links und nach rechts müssen – von der Symmetrielinie aus gesehen – gleich sein. Diese Bedingung wäre aber auch noch erfüllt, wenn Sie eine Achse 30 auf einer der beiden Seiten in die Nut eines Bausteines stecken. Und dann steht der Waagbalken bestimmt nicht mehr waagrecht. Unsere Forderung muß deshalb lauten: Auch der Materialaufbau muß symmetrisch, d. h. spiegelbildlich zur Drehachse sein.

Stabiles Gleichgewicht Die Waage muß so aufgebaut sein, daß der Waagbalken im stabilen Gleichgewicht ist. Der Schwerpunkt muß also unter dem Drehpunkt sein. Wenn Sie ein kleines Gewicht, z. B. eine Klemmbuchse auf die linke Waagschale auflegen, muß die Lage des Waagbalkens sich verändern: Der linke „Hebelarm“ senkt sich, der rechte hebt sich um denselben Betrag.

Verbesserung des Modells Die Achse, um die sich der zweiseitige Hebel drehen kann, ist in unserem Modell nur an einem Ende befestigt.

Weil die Achse in der Säule (2 Bausteine 30) etwas „Spiel“ (auch „Luft“ oder „Lose“ genannt) hat und die Lagerlänge nur etwa 6 mm ist, neigt sich die Achse unter der Belastung des Waagbalkens etwas nach vorne. Für exakte Verhältnisse muß die Achse jedoch völlig waagrecht stehen. Dies läßt sich am sichersten durch ein zweites Lager erreichen. Für viele Zwecke genügt jedoch eine längere Führung der Achse im „Festlager“. (Bild 22.1).

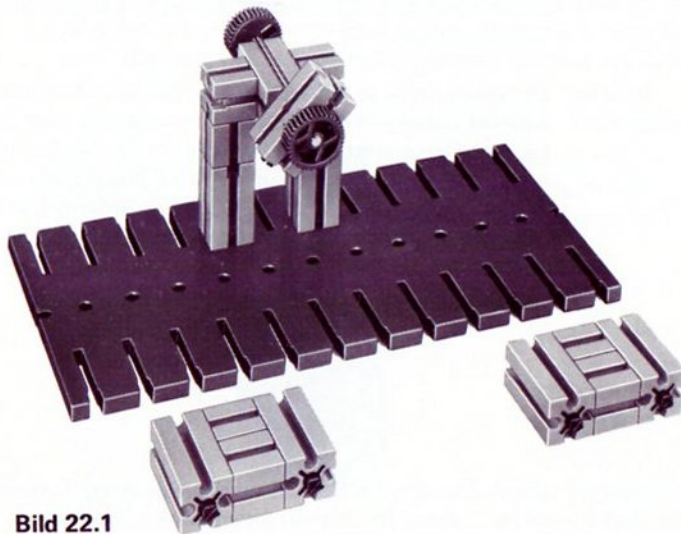


Bild 22.1

Den Lagerbock des Modells nach Bild 21.1 sollten Sie etwas stabiler gestalten. Die Abbildung 22.1 gibt Ihnen einen Hinweis.

Wiegevorgang Nun legen Sie rechts und links je einen Körper, z. B. die abgebildeten, auf die roten Waagschalen. Die beiden Körper sind völlig gleich aufgebaut.

Sie beobachten: Je nachdem, ob Sie die Körper mehr oder weniger genau in derselben Entfernung vom Drehpunkt des Waagbalkens aufgelegt haben, bleibt der Waagbalken in der bisherigen Lage oder er neigt sich nach einer Seite. Sie können sogar die Gewichte so auflegen, daß die Waage sich nach dem Loslassen nicht einpendelt, sondern daß zuerst der eine und dann der andere Körper herunterfällt. In weniger krassen Fällen kann man mit unserer einfachen „Waage“ erreichen, daß einmal das eine und das andere Mal der andere der beiden völlig gleichen Körper schwerer erscheint. Sie wissen schon längst, daß dies vom Abstand der aufgelegten Körper vom Drehpunkt abhängt. Diesen Einfluß wollen wir an folgendem Modell exakter studieren. Die vorstehende Konstruktion ist jedenfalls als Waage zum Abwiegen von Körpern nicht zu gebrauchen. Deshalb bauen wir eine bessere (Bild 23.1).

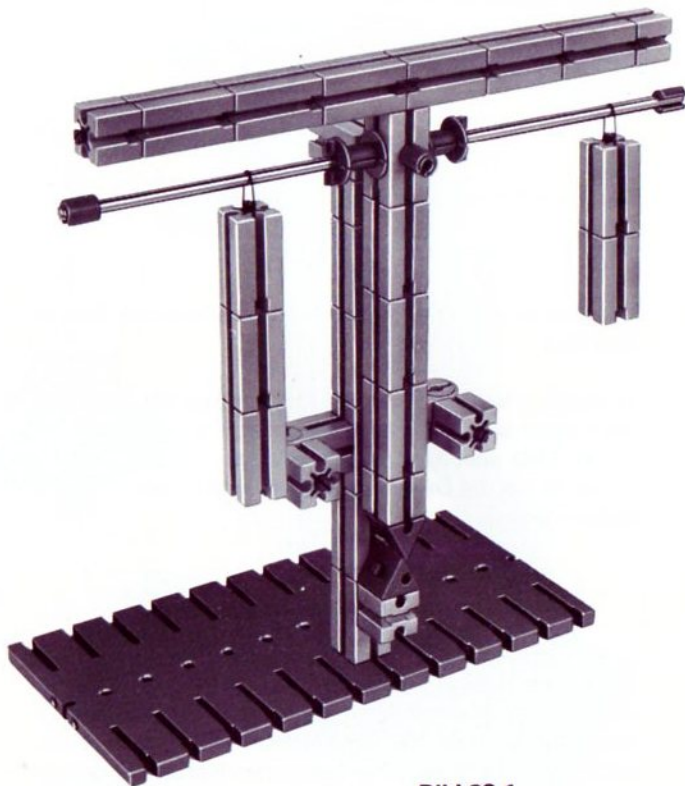


Bild 23.1

Zum Bau des Modells Der eigentliche Waagbalken besteht aus zwei rechts und links vom Drehpunkt gleich weit ausladenden Achsen 110. Der darüber angeordnete Stab aus Steinen 30 und 15 dient lediglich als Maßstab. Mit seiner Hilfe können wir abschätzen, wie weit die beiden, an den Hebelarmen verschiebbar aufgehängten Körper vom Drehpunkt gerade entfernt sind. Die beiden mittleren Steine dieser Skala sind durch ein Verbindungsstück 15 miteinander verbunden. Den „Zeiger“ unseres Waagbalkensystems machen wir so lang, daß das System auch ohne angehängte Steine im stabilen Gleichgewicht ist. Wählen Sie als Lagerstein für die Drehachse einen Stein mit einer möglichst leichtgängigen Bohrung. Durch Verschieben der kleinen Klemmbuchsen könne Sie die Waage auf „0“ justieren. „0“ ist dann erreicht, wenn Zeigerspitze und „Indexmarke“ am Gestell übereinstimmen.

Entstehung eines Drehmoments Nun hängen Sie auf den rechten Arm im Abstand von 3×30 mm vom Drehpunkt den Körper aus 2 Bausteinen. Das Gewicht des Körpers versucht, den Waagbalken nach rechts zu drehen. Dagegen würde ein am linken Hebelarm angehängtes Gewicht das System nach links zu drehen versuchen.

Entgegengesetzt wirkendes Drehmoment Dann hängen Sie auf die linke Seite einen Körper aus 3 Bausteinen und verschieben ihn so lange, bis Zeiger und Indexmarke in Deckung sind. Sie stellen fest: Der Abstand vom Einhängepunkt zum Drehpunkt beträgt 2×30 mm.

Jeder der beiden Körper versucht, ein „Drehmoment“ auszuüben. Beide Drehmomente sind offenbar in unserem Beispiel gleich.

Das nach rechts drehende Moment wird verursacht vom Körper mit zwei Gewichtseinheiten, das nach links drehende vom Körper mit 3 Gewichtseinheiten. Der Abstand der Körper vom Drehpunkt (der Kraftangriffspunkt der Körper) ist in einem Fall zwei, im anderen Fall drei Einheiten. Sie wissen sicher schon: Eine Kraft, deren Wirkungslinie nicht durch den Drehpunkt des Körpers, sondern an ihm vorbeiläuft, erzeugt ein Drehmoment. In unserem Fall ist das rechts- und linksdrehende Moment gleich groß, denn das Hebelsystem ist ja im Gleichgewicht. Das Drehmoment ist definiert durch: Kraft x Hebelarm. Die Formel lautet:

$$M = F \cdot h$$

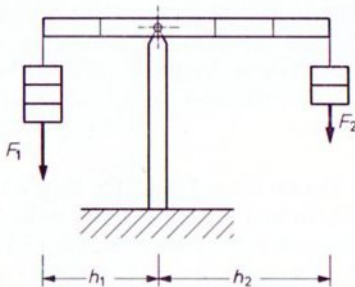


Bild 24.1

Im Gleichgewichtsfall ist:

$$M_1 = M_2$$

$$F_1 \cdot h_1 = F_2 \cdot h_2$$

Die obere Formel kann man auch anders schreiben:

$$M_1 - M_2 = 0$$

Die Summe aller Drehmomente ist im Gleichgewichtsfall also Null.

In unserem Beispiel wirkt die Kraft infolge der Aufhängung der Körper an einem Faden immer in Richtung Erdmittelpunkt. Mißt man die Kraft in pond (p) und den Hebelarm in cm, so hat das Drehmoment die Einheit: cm · p (Zentimeter – pond).

Bei Kenntnis dieser Gesetzmäßigkeiten kann man ohne weiteres das Gewicht eines unbekanntes Körpers bestimmen. Sein Gewicht und seine Masse verhält sich zum Gewicht bzw. zur Masse eines bekannten Körpers umgekehrt wie die Abstände vom Drehpunkt:

5. Waagen

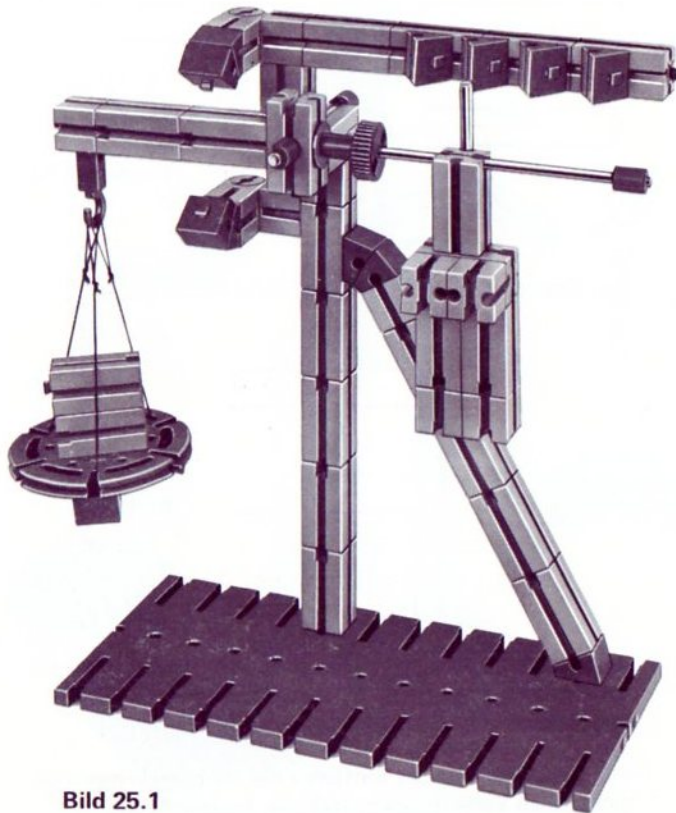


Bild 25.1

Laufgewichtswaage Nach demselben Prinzip arbeitet eine Laufgewichtswaage (Bild 25.1). Der Körper, dessen Gewicht gewogen werden soll, wird auf die Waagschale gelegt. Wegen deren Aufhängung am Haken durch 3 Schnüre ist es bei dieser Konstruktion unerheblich, ob der zu wiegende Körper genau in die Mitte oder an den Rand der Waagschale gelegt wird. Als Laufgewicht benutzen wir im Modell 4 Bausteine 30 + 4 Bausteine 15 + 1 Achse 50.

Zum Bau des Modells Die senkrechte Säule des Gestells wird durch eine seitliche Abstützung versteift. Durch Verschieben des Hakens für die Waagschale wird die Waage so justiert, daß bei Anschlag des Laufgewichts auf der linken Seite der Waagarm waagrecht steht. Der Zeiger (Achse 30) soll auf die erste Marke zeigen. Das Laufgewicht ist so gewählt, daß bei Auflage von 6 Bausteinen auf die Waagschale Gleichgewicht herrscht, wenn das Laufgewicht am rechten Anschlag steht.

Durch Verändern des Laufgewichts können Sie auch andere Wiegebereiche erzielen.

Hinzubauen können Sie zur Erreichung größerer Genauigkeit noch eine Marke und einen Index, der anzeigt, ob der Waagebalken genau waagrecht steht.

Waage mit
Schneide und
Pfanne

Sicher haben Sie beim letzten Modell schon festgestellt, daß die Waage nicht sehr genau arbeitet. Dies liegt z. T. auch an der Reibung in der Lagerung des Waagbalkens. Bei der folgenden Waage (Bild 27.1) ist daher ein anderes Prinzip der Lagerung angewandt. Der Waagbalken besitzt eine dreieckige „Schneide“. Sie liegt auf der „Pfanne“ des Gestells auf. Die Pfanne verhindert, daß die Schneide seitlich abrutschen kann. Durch diese Anordnung verringern sich die Reibungsverluste. Die Waage arbeitet also genauer (Bild 26.1).

Zum Bau des
Modells

Als Pfanne verwenden wir die Führungsnut eines Flachsteines 30. Die Spitze der Schneide (= gleichseitiger Winkelstein) hat darin seitlich etwas Luft, so daß – zumindest bei waagrechttem Waagebalken – tatsächlich nur eine Linienberührung zwischen Schneide und Pfanne stattfindet.

Der Index und die Marke zur Anzeige der exakt waagrechteten Stellung des Wiegebalkens ist leicht zu justieren.

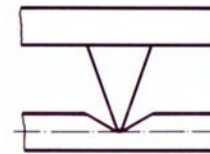
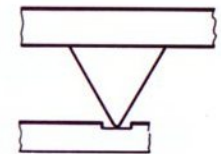


Bild 26.1



Flachstein 30

Das System ist auch umkehrbar (Bild 26.2).



Bild 26.2

Bestimmen Sie mit dieser Methode, wieviel mal schwerer ein Baustein 30 gegenüber einem Baustein 15 und den verschiedenen Winkelsteinen ist.

Zur Verkleinerung des Einflusses der Reibung wiegen Sie nicht einen Stein, sondern mehrere zusammen.



Bild 27.1

Schwerpunkt und Drehpunkt Je größer der Abstand von Schwerpunkt und Drehpunkt ist, umso sicherer schwingt der Waagbalken. Dies ist z. B. der Fall bei einer Anordnung der beiden Hebelarme wie in der Modellabbildung (Bild 27.1). Nun versuchen Sie - durch Höherschieben der beiden Arme etwa bis zur Mitte des Bausteines 30 - das System in das indifferente Gleichgewicht zu bringen. (Hier fallen Drehpunkt und Schwerpunkt zusammen, Bild 27.2). Jetzt muß die Waage in jeder Lage stehen bleiben. Legen Sie nun auf eine der beiden Schalen eine kleine Klemmbuchse. Diese wird die Waagschale bereits bis zum Anschlag nach unten ziehen.



Bild 27.2

Wiederholen Sie diesen Versuch noch einmal in der ursprünglichen Stellung von Drehpunkt und Schwerpunkt, also mit ganz tief angebauten Hebelarmen. Sie beobachten: Die kleine Klemmbuchse bewirkt jetzt nur noch eine ganz kleine Auslenkung. Dafür kehrt nach Wegnahme der Klemmbuchse die Waage exakt in die Ausgangslage zurück.

Der Konstrukteur von Waagen hat also die Möglichkeit, die „Empfindlichkeit“, d. h. die Größe des Ausschlages pro kleinster Gewichtseinheit, in gewissen Grenzen zu wählen. Er muß dabei jedoch beachten: „Je höher die Empfindlichkeit der Waage, umso anfälliger ist die Waage gegen Verschmutzung“. Außerdem ändert sich die Einschwingzeit der Waage; doch darüber in einem anderen Abschnitt.

Tafelwaage Die bisher gebauten Waagen haben nur einen Nachteil: Das Auflegen des zu wiegenden Körpers und der Gewichte ist zeitraubend. Dies vermeidet man bei einer Konstruktion, bei der die Waagschalen nicht mehr aufgehängt sind, sondern durch Stäbe parallel geführt werden.

Unsere Waage besitzt 6 Lagerstellen. Wegen der entstehenden Reibungsverluste ist die Empfindlichkeit der Waage nicht sehr groß. Versuchen Sie durch den Einbau von Schneiden und Pfannen – zumindest für die beiden parallel geführten Waagbalken – eine Verbesserung der Empfindlichkeit zu erreichen. Durch Höhersetzen der Waagarme – in bezug auf die Drehlager – läßt sich die Empfindlichkeit nur noch geringfügig verbessern. Der Einfluß der Reibung wird sonst zu groß.

Die Versteifung des Modells nach der Seite erfolgt durch zwei Gelenksteine, die durch eine Achse 110 verbunden sind. Die Steifigkeit der Konstruktion nach rückwärts wird durch den eingebauten Flachstein 30 erhöht.

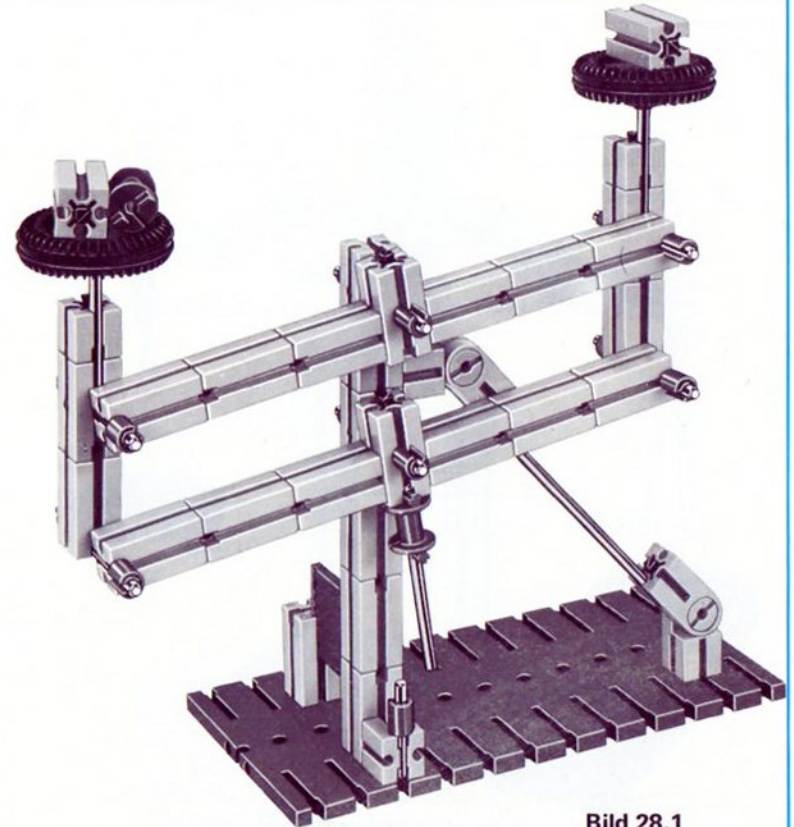


Bild 28.1

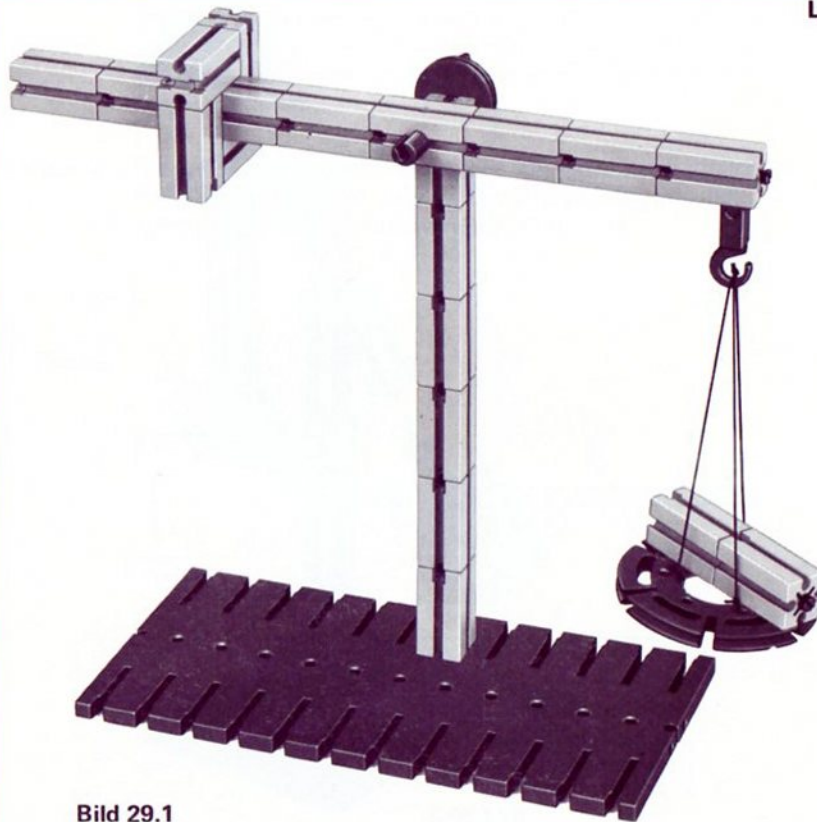


Bild 29.1

Laufgewichtswaage Das Bild 29.1 zeigt die Baustufe 1 einer einfachen Laufgewichtswaage. Sie sollten die Säule abstützen und einen Index einbauen, auf dem sich ein Zeiger „einspielen“ kann, sowie eine Laufgewichtsskala hinzusetzen. Eine Empfindlichkeitssteigerung erhalten Sie durch Einbau von Schneide und Pfanne.

Briefwaage Eine andere Art des zweiseitigen Hebels ist der abgewinkelte Hebel (Winkelhebel). Sie finden ihn z. B. am Modell der Briefwaage (Bild 30.1). Je tiefer sich der rechte Hebelarm unter dem Gewicht senkt, um so höher steigt der linke Arm. Damit das zu wiegende Gut nicht von der Auflage herunterfällt, ist eine Parallelführung eingebaut. Damit bleibt die Auflage stets waagrecht.

Es fehlt noch eine Skala, auf der das aufgelegte Gewicht abgelesen werden kann. Eine nach der Vorlage (Bild 30.2) auf Karton gezeichnete Papierskala könnten Sie z. B. auf dem Flachstein 60 aufkleben.

Versuchen Sie, Ihre Briefwaage zu eichen. Dazu legen Sie z. B. nacheinander 1 - 2 - 3 usw. Bausteine auf die Auflagefläche und halten den Ausschlag des Zeigers auf der Skala fest. Durch Verschieben und Verkleinern bzw. Vergrößern des „Gegengewichts“ können Sie den Wägebereich Ihrer Waage und die Nullstellung etwas verändern.

Einen völlig anderen Wägebereich erhalten Sie, wenn Sie auf der rechten Seite die zwei waagrechten Steine 30 durch Steine 15 ersetzen.

Im Band 1 – 3 finden Sie die Hebelgesetze ausführlicher dargestellt. Dort ist auch eine Dezimalwaage besprochen. Ihr Bau erfordert jedoch neben dem Baukasten hobby 1 noch den Baukasten hobby S.

Beispiel einer Skala

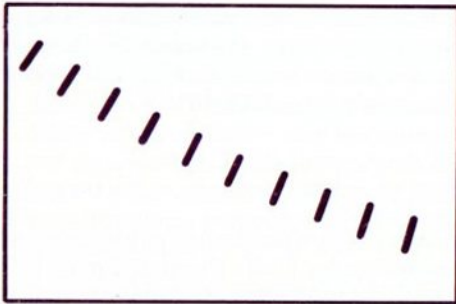


Bild 30.1



Bild 30.2

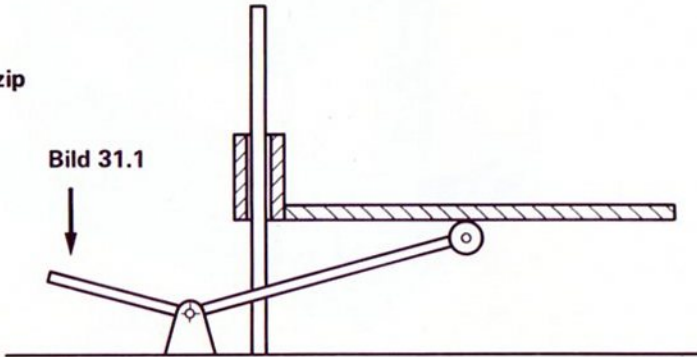
6. Kraftersparnis durch Hebel

Bei Anwendung der Hebelgesetze können wir eine uns zur Verfügung stehende Kraft verstärken. Wir können Sie außerdem durch einen Hebel in eine gewünschte Richtung weiterleiten.

Hebebühne Die auf Säulen geführte Hebebühne soll nicht durch direktes Hochdrücken gehoben werden. Das Modell zeigt eine der vielen Konstruktionsmöglichkeiten (Bild 31.1).

Prinzip

Bild 31.1



$$\text{Kraft} \times \text{Kraftarm} = \text{Last} \times \text{Lastarm}$$

Hebelübersetzung Bei diesem Modell ist der Kraftaufwand zum Hochheben der Bühne durch Druck auf das Fußpedal größer als beim direkten Hochheben. Der linke Hebelarm ist jedoch kürzer als der rechte! Soll die Kraft zum Hochheben kleiner sein, müssen Sie den linken Hebel verlängern!

Zum Bau des Modells (Bild 32.1) Die zu hebende Bühne ist auf einer Seite auf 2 Säulen (Achsen 110) geführt. Damit ist auch ohne den Einbau der zwei Führungen auf der anderen Seite der Plattform sichergestellt, daß diese nur parallel verschoben werden kann. Würde man dagegen die Führung der Plattform nur durch Winkelachsen, wie auf der rechten Seite, vornehmen, so würde wegen der Drehbarkeit der Steine um jede Achsenhälfte keine Parallelführung entstehen. Die Plattform könnte sich um ihre Mittelachse neigen, je nach dem, wo die Rolle des Hebels angreift und wo die Last liegt. Überzeugen Sie sich durch abwechselndes Weglassen eines der zwei Führungssysteme.

Die Führungen müssen unbedingt schwach geölt oder gefettet werden (Vaseline eignet sich hierfür am besten, weil es den Kunststoff Ihrer Bausteine nicht angreift). Das Modell ist nicht ganz einfach zu justieren. Durch das Gewicht der Plattform allein muß die Hebebühne nach unten gleiten. Sollten Ihre Achsen nicht mehr ganz gerade sein, so verwenden Sie bitte als Führungen an der Plattform nur Bausteine 15 anstelle der Bausteine 30.

Rollenhebel Der Hebelarm, der unter der Plattform angreift, ist mit einer Rolle ausgestattet (Bild 32.2). Während des Hochhebens der Bühne ändert sich der Kraftangriffspunkt ständig. Würde man keine Rolle verwenden, so könnte beim Heben und beim Absenken sich das Ende des Hebels auf die Dauer

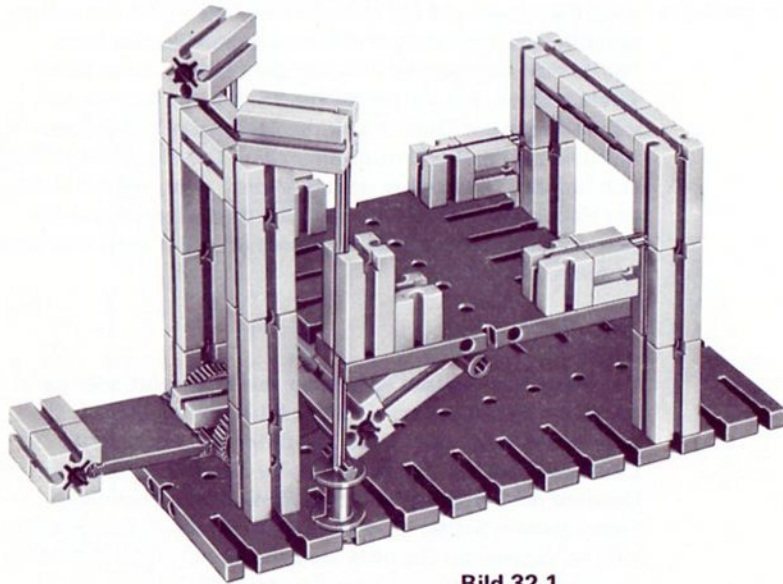


Bild 32.1

in das Material der Plattform, einarbeiten". Dann wären zum Heben und Senken zusätzliche Kräfte notwendig. Durch den Einbau einer Rolle wird aus einer „gleitenden“ Reibung eine „rollende“ Reibung.

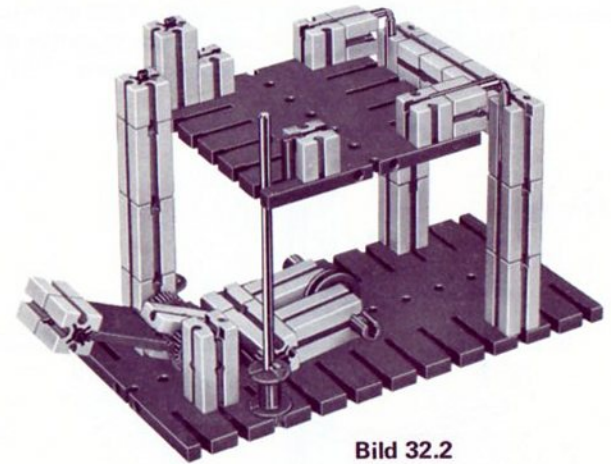


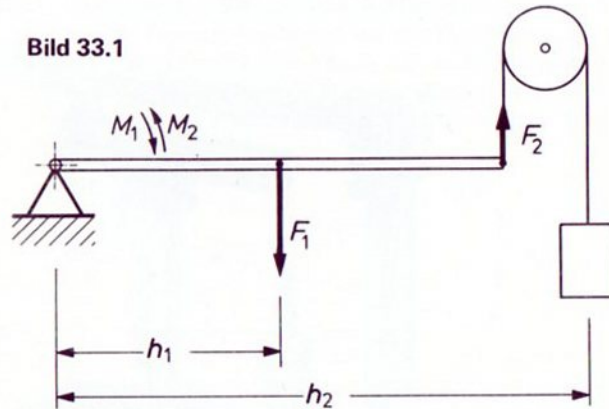
Bild 32.2

Gegengewicht Soll die Kraft, die der Bedienende zum Heben der Bühne aufwenden muß, kleiner als in der dargestellten Vorrichtung sein, so könnte man auch auf der Bedienungsseite ein „Gegengewicht“ anbauen. Je nach Verwendungszweck kann dieses sogar so groß gewählt werden, daß die Plattform in der Ruhelage nicht unten, sondern oben stehen bleibt.

7. Einarmiger Hebel

Genau wie beim zweiarmigen Hebel müssen beim einarmigen Hebel zwei gleich große und entgegengesetzt gerichtete Drehmomente einwirken, wenn der Hebel im Gleichgewicht sein soll.

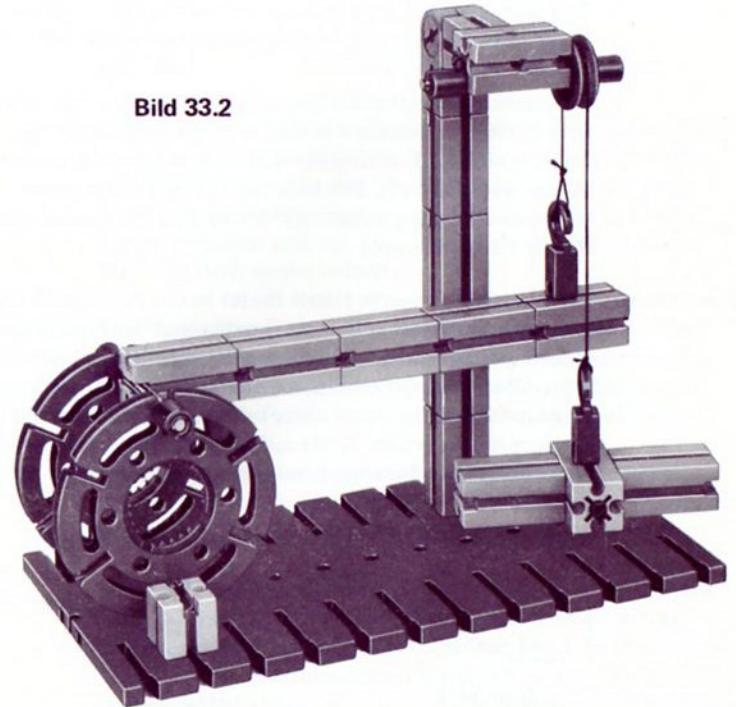
Zum Bau des Modells Hier ist das Lager für den Hebelarm aus 2 Drehscheiben gebaut. (Bild 33.2) Deren Befestigung an der Grundplatte erfolgt über zwei Bausteine 15 und zwei Verbindungsstücke 15.



Die Kraft F_1 , die der Hebel infolge seiner Masse ausübt, kann man als Kraftpfeil darstellen, der im Schwerpunkt in Richtung Erdmittelpunkt wirkt. Der Schwerpunkt hat vom Drehpunkt den Abstand „ h_1 “. Das Drehmoment wirkt im Uhr-

zeigersinn und hat die Größe $M_1 = F_1 \cdot h_1$. Dem entgegen wirkt das Drehmoment M_2 aus der Kraft F_2 am Hebelarm h_2 (Bild 33.1).

Bild 33.2



Verändert man h_2 , so muß F_2 ebenfalls verändert werden, wenn das System im Gleichgewicht bleiben soll. Sie erreichen dies durch Anhängen weiterer Steine.

Wie groß muß der Abstand h_2 sein, wenn bei 13 angehängten Bausteinen 30 Gleichgewicht herrschen soll?

Genauere Werte erhalten Sie, wenn der Hebel nicht in einem Drehlager, sondern in einem „Schneidenlager“ gelagert wird. Die Reibung im Rollenlager stört für genaue Messungen ebenfalls. Wie kann man auch hier zu einer Schneidenlagerung kommen? Versuchen Sie einmal eine eigene Konstruktion.

Brechstange Der einseitig gelagerte Hebel findet in der Praxis sehr häufig Anwendung. So ist z. B. jede Brechstange im Prinzip ein einarmiger Hebel (Bild 34.1). Das Wesentliche ist dabei das hohe Übersetzungsverhältnis zwischen kurzem und langem Hebelarm. Der Benutzer eines solchen Hebels kann auf diese Weise mit sehr großer Kraft auf einen anderen Körper einwirken. Die Brechstange kann auch als zweiarmiger Hebel benutzt werden (Bild 34.2).

einseitig gelagerter Hebel



Bild 34.1

zweiseitiger Hebel



Bild 34.2

Kombination vom einarmigem und zweiarmigem Hebel

Bei unserem letzten Modell haben wir die nach unten wirkende Gewichtskraft über eine Rolle nach oben umgelenkt. Oft benutzt man auch einen zweiarmigen Hebel, dessen eines Ende von unten gegen den einarmigen Hebel drückt. Das andere Ende des zweiarmigen Hebels wird dann z. B. durch eine Feder oder ein Gewicht nach unten gezogen (Bild 34.3).

Mit der unten abgebildeten Vorrichtung können Sie selbst entsprechende Versuche durchführen.

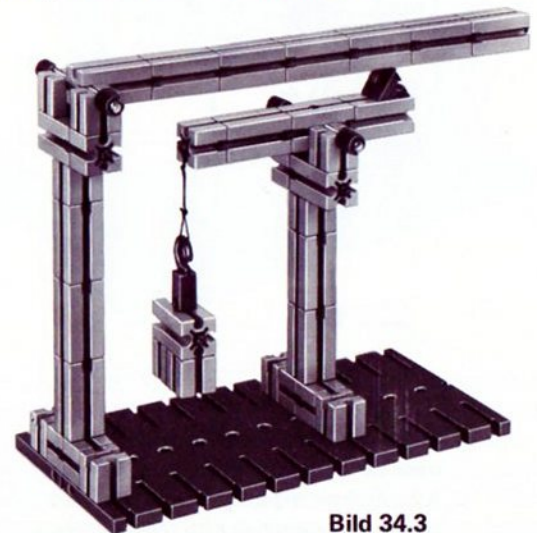


Bild 34.3

8. Geschwindigkeitssteigerung durch Hebel

Im vorletzten Kapitel haben wir die kraftsteigernde Wirkung von Hebeln mit ungleichen Hebelarmen untersucht. Sie erinnern sich: Dies geht nur, weil der längere Hebelarm, an dem die zur Verfügung stehende Kraft wirkt, einen größeren Weg zurücklegt als der kürzere Hebelarm, an dem die Last angreift. Deshalb bewegt sich das Ende des längeren Hebelarms mit größerer Geschwindigkeit als das Ende des kürzeren Hebelarms (siehe Bild 35.1).

Geschwindigkeit (Die Geschwindigkeit eines sich gleichmäßig schnell bewegenden Punktes ergibt sich aus der Wegstrecke, die er in einer bestimmten Zeiteinheit, z.B. einer Sekunde, zurücklegt.) Genauer gesagt: Die Geschwindigkeit v ist das Verhältnis dieser Wegstrecke s zu der benötigten Zeit t .

Bild 35.1



Für die folgenden Versuche wollen wir den einen Hebelarm eines zweiarmigen Hebels durch einen Stoß von der Geschwindigkeit 0 (= Stillstand) auf eine bestimmte Geschwindigkeit bringen.

Legt man an die Stelle A einen Baustein 30 und stößt mit einem Finger – aber bitte nicht mit der ganzen Hand – das

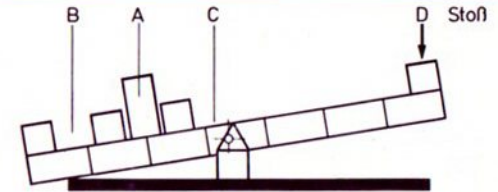


Bild 35.2

andere Ende des Hebels (Punkt D) kräftig nach unten, so wird der aufgelegte Baustein im Bogen in Richtung D fliegen. Wiederholen Sie den Versuch so lange, bis der Stein jedesmal gleichweit fliegt oder anders formuliert: Bis Ihr Finger jedesmal mit der gleichen Geschwindigkeit den Punkt D nach unten drückt.

Überlegen Sie bitte vor dem Versuch, ob der Stein weiter oder weniger weit fliegen wird – gleiche Stoßgeschwindigkeit in Punkt D vorausgesetzt –, wenn Sie den Stein statt im Punkt A im Punkt B und dann im Punkt C auflegen.

Die Geschwindigkeit, die der aufgelegte Körper erfährt, verhält sich zur Geschwindigkeit des einwirkenden Körpers wie die Längen der jeweiligen wirksamen Hebelarme.

Diese Gesetze kannte man schon im Altertum. So wurden z. B. raffinierte Wurfmaschinen zum Beschießen von befestigten Plätzen gebaut. Die folgenden Modelle lassen sich zwar auch als Wurfmaschinen benutzen, jedoch sollten Sie diese Modelle eher zum Studium der Konstruktion benutzen.

9. Kopplung von Hebeln

Koppelglied
 \overline{BD}

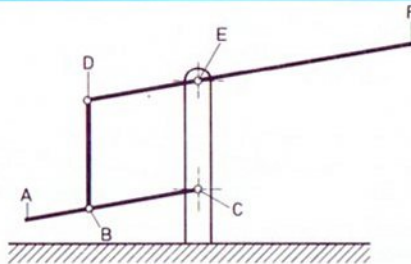


Bild 36.1

Ein zweiarmiger und ein einarmiger Hebel sind durch ein Koppelglied miteinander verbunden. Ein Modell, bei dem die Strecken \overline{BC} und \overline{DE} sowie die Strecken \overline{BD} und \overline{CE} jeweils gleich lang sind, können Sie sicher leicht selbst bauen. Bei dieser Art der Kopplung bewegen sich die freien Enden des ganzen Systems gegenläufig. Drückt man auf den Punkt A, so geht der Punkt F nach oben.

Übersetzungs-
verhältnis

Das Hebelarmverhältnis des einarmigen Hebels i_1 ist $\overline{AC} : \overline{BC}$ und das des zweiarmigen Hebels $i_2 = \overline{DE} : \overline{EF}$, wenn wir die Länge des Kraftarmes jeweils zuerst nennen. Die Gesamtübersetzung ist das Produkt der beiden Hebelarmverhältnisse, also:

$$i = i_1 \cdot i_2 = \frac{\overline{AC}}{\overline{BC}} \cdot \frac{\overline{DE}}{\overline{EF}}$$

Da wir in unserem Beispiel $\overline{DE} = \overline{BC}$ gewählt haben, wird die Geschwindigkeit, die wir dem einarmigen Hebel an seinem freien Ende erteilen, am anderen Ende des zweiarmigen Hebels, also im Punkt F um den Faktor $\overline{EF} : \overline{AC}$ größer.

Bauen Sie nun bitte ein Modell, bei dem die Strecke \overline{DE} halb so groß ist wie \overline{BC} . Wird damit die Geschwindigkeit von Punkt F – sonst gleiche Verhältnisse vorausgesetzt – kleiner oder größer als bei der letzten Konstruktion? Bitte beachten, daß jetzt \overline{BD} nicht mehr parallel \overline{EC} ist.

Beim letzten Modell war die „Basis“ (= der Abstand der Punkte C und E), also der Abstand der feststehenden Gelenkpunkte so groß wie die Länge des Koppelgliedes (Strecke \overline{BD}).

Koppelglied
kürzer
als Basis
(Bilder 37)

In einem neuen Modell wollen wir das Koppelglied kürzer als die Basis machen. Weil die Berechnung der Übersetzung jetzt nicht mehr so einfach ist, soll hier nicht näher darauf eingegangen werden.

Das Modell sollten Sie ganz genau nachbauen und die Bewegung des zweiarmigen Hebels durch die Betätigung des einarmigen Hebels ganz exakt studieren. Weil bei dieser Konstruktion nur der Bedienungshebel beim Niederdrücken anschlägt, dürfen Sie damit auch Wurfversuche durchführen, ohne daß die Gefahr übermäßiger Beanspruchung von Achsen und Lagern besteht.

Zum Bau des
Modells

Beachten Sie, daß die gelenkige Verbindung zwischen einarmigem Hebel und Koppelglied durch eine ft-Achse 30 erfolgt. Sie ist axial durch 2 Verbindungsstücke 15 gesichert.

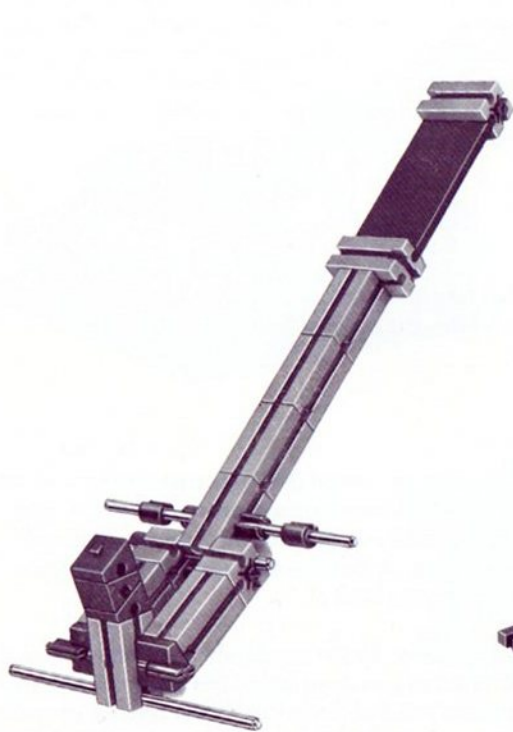


Bild 37.3

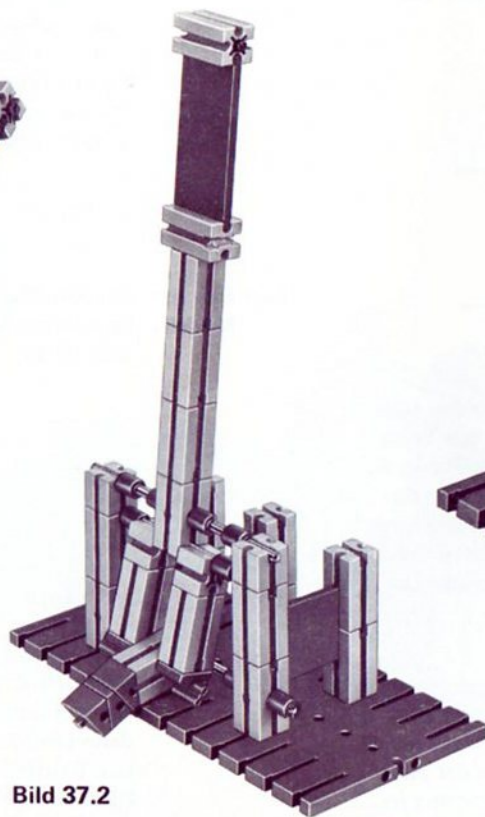


Bild 37.2

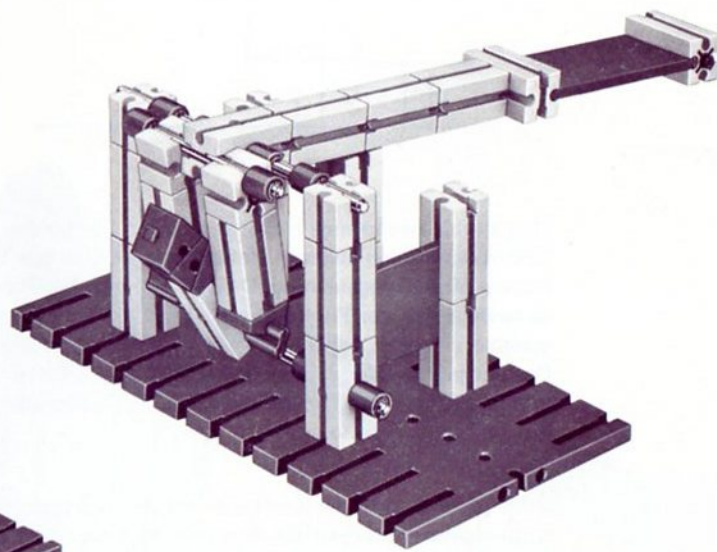
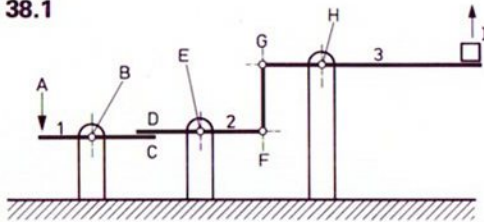


Bild 37.1

Zwischenhebel Eine andere Art der Kopplung zweier Hebel finden Sie beim nächsten Modell (Bild 38.1 und 39.1).

Bild 38.1



Hier sind 3 zweiarmige Hebel eingesetzt. Die beiden freien Enden der beiden äußeren Hebel bewegen sich wie beim letzten Modell gegensinnig. Drückt man auf den Punkt A, so bewegt sich der Punkt I nach oben. Die Kraftübertragung von Punkt C auf den Punkt D erfolgt „formschlüssig“. Das gilt jedoch nur, wenn die Kraft bei A eingeleitet wird und nicht mehr, wenn man die Kraft von außen auf den Punkt F wirken ließe.

Vom Hebel 2 wird die Kraft auf den Hebel 3 durch ein Koppelglied weitergeleitet. Koppelglied und Hebel sind ebenfalls „formschlüssig“ verbunden. Formschlüssig nennt man die Verbindung dann, wenn die Berührung der zwei zu verbindenden Elemente durch ihre Form gesichert ist.

Bei Überlastung einer formschlüssigen Verbindung bricht diese. (Gegensatz: „kraftschlüssige“ Verbindung. Die zu verbindenden Elemente werden durch Reibung oder durch Federkräfte in Verbindung gehalten. Bei Überlastung entsteht ein „Schlupf“ oder die Berührung der durch Federn zusammengehaltenen Teile geht verloren.)

Zum Bau des Modells Als Anschlag für den Betätigungshebel 1 ist auf seiner Unterseite ein Verbindungsstück 15 eingeschoben (siehe Bild 39.2).

Schätzen Sie bitte auf Grund der Prinzipsskizze einmal die ungefähren Hebelarmverhältnisse zwischen Punkt A und Punkt I. Die Überprüfung des Modells wird Ihr Ergebnis nur in einem kleinen Arbeitsbereich der Hebel bestätigen (waagrecht stehende Hebel !).

Beachten Sie, daß der Berührungspunkt der Hebel 1 und 2 beim Niederdrücken von A wandert. Der Punkt D befindet sich zunächst am äußeren Ende des Winkelsteines; er springt dann plötzlich auf die Übergangsstelle zwischen Winkelstein und Baustein 30. Beobachten Sie bitte die entsprechende Wanderung des Berührungspunktes C.



Bild 39.1

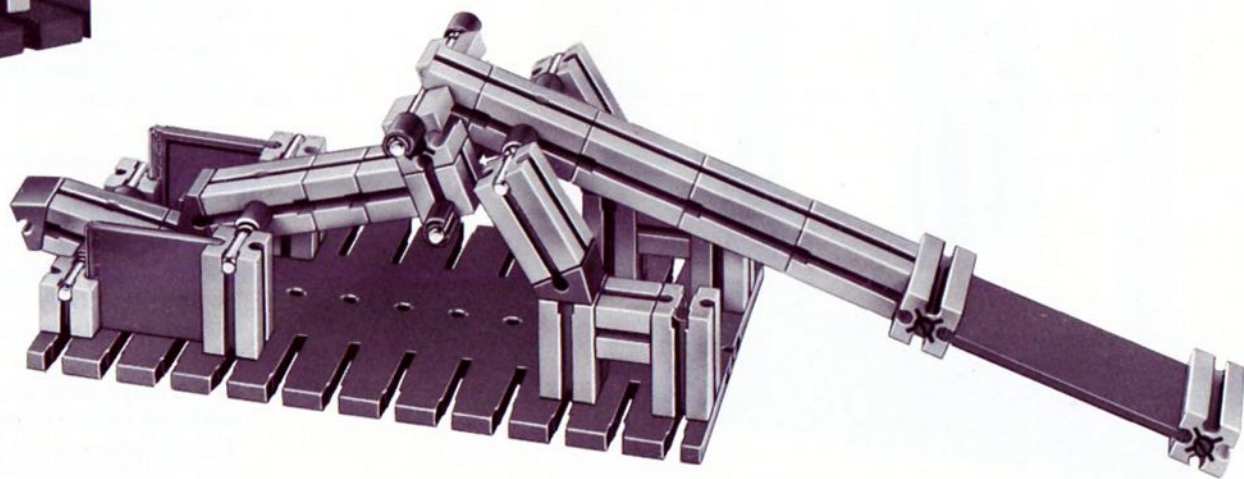


Bild 39.2

10. Der Flaschenzug

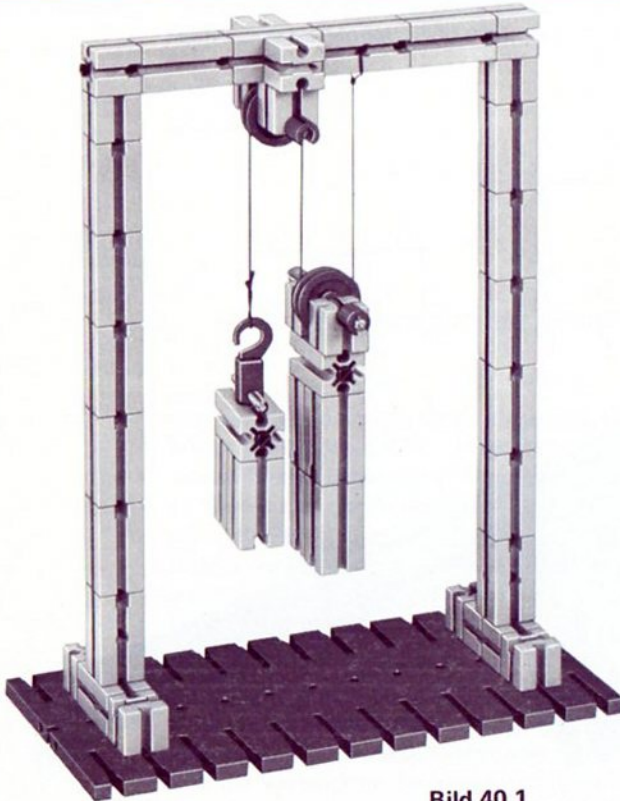


Bild 40.1

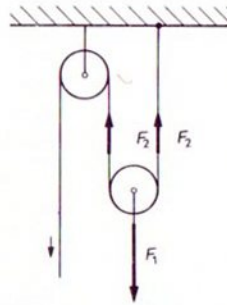


Bild 40.2

Der Flaschenzug ist eine einfache „Maschine“. Damit kann man – ähnlich wie mit einem Hebel – Kraft sparen. Allerdings muß dabei der Kraftangriffspunkt einen größeren Weg zurücklegen als die bewegte Last. Denn die Arbeit, die z. B. zum Heben von Lasten notwendig ist, läßt sich nicht verkleinern.

Zur näheren Untersuchung bauen Sie sich bitte das System nach Bild 40.1 auf. Dieser „Rollenzug“ ist die einfachste Art eines „Flaschenzuges“.

An diesem Modell herrscht Gleichgewicht, d. h. das System ist in Ruhe, wenn:

$$F_2 = \frac{1 \times F_1}{2}$$

Wir wollen nun nicht mehr den Zustand der Ruhe betrachten. Wir überlegen, welche Arbeit notwendig ist, um den größeren Körper, der mit F_1 wirkt, um 30 mm zu heben. Sie wissen sicher schon, daß man dazu das Seil auf der linken Seite um 60 mm verkürzen muß. Die dazu benötigte Kraft entspricht unserer Kraft F_2 (plus kleiner Zuschlag zur Überwindung der Reibung).

Energiebilanz Die Arbeit zum Heben einer Last, die mit der Kraft F_1 wirkt, ist umso größer, je länger der Weg ist, den die Last gehoben werden soll. Denn

$$\text{Arbeit } W = \text{Kraft } F \times \text{Weg } s$$

Man kann also beim Heben einer Last niemals Arbeit sparen, sondern entweder Kraft bei entsprechender Vergrößerung des Kraftweges oder aber Weg bei entsprechender Vergrößerung der Kraft.

Der einfachste Flaschenzug oder besser: Rollenzug, besteht aus einer „festen“ und einer „losen“ Rolle. Die lose Rolle hängt an 2 Tragseilsträngen, so daß jeder Strang nur die halbe Last trägt. Die feste Rolle dient dazu, das Seil und damit die Kraftrichtung am Seilende umzulenken. Die Größe der Kraft wird dadurch nicht geändert, wenn man die Reibung vernachlässigt. Am linken Seilende ist also die benötigte Kraft nur noch halb so groß, wie sie beim Hochheben der Last über eine feste Rolle allein notwendig wäre (Bild 40.1).

Noch weniger Kraft benötigt man, wenn man 3 Rollen einsetzen kann (Bild 41.1). Jetzt sind 3 tragende Seilstränge vorhanden; die zum Heben erforderliche Kraft beträgt nur noch $1/3$ der Last. Überzeugen Sie sich an einem Modell!

Sie können eine weitere Rolle einfügen und die Last an einem, die zwei losen Rollen verbindenden Querträger aufhängen (Bild 41.2). Wie groß ist die Kraftersparnis?

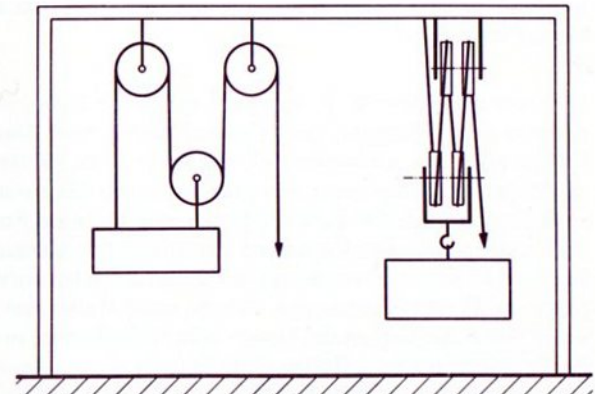


Bild 41.1

Bild 41.2

Solche Flaschenzüge heißen „Produkt-Flaschenzüge“. Jede neu hinzukommende feste oder lose Rolle vermindert die zum Heben der Last F_1 erforderliche Kraft F_2 . Verwendet man insgesamt „n“ Rollen, so gilt:

$$F_2 = \frac{F_1}{n}$$

Eine andere Möglichkeit der Anordnung zeigt das nächste Modell (Bild 42.1).

Hier sind die Hälfte der Rollen als feste Rollen übereinander in einem Rahmen, der „Flasche“ angeordnet. Das Lastgeschirr, die „Unterflasche“ mit der anderen Hälfte der Rollen hebt und senkt sich gemeinsam mit der daran angehängten Last. Die Zahl der festen und der losen Rollen muß nicht gleich sein. Versuchen Sie einmal den Verlauf der Seile an einem Flaschenzug mit 2 und 3 Rollen aufzuzeichnen. Je nachdem, welche Flasche mehr Rollen aufweist, endet das Seil an der Unter- oder Oberflasche. In der Praxis ordnet man die Rollen einer Flasche meist nebeneinander auf der gleichen Achse an. Als Vorteil ergibt sich eine für die Anwendung günstige niedrigere Bauhöhe.

Überprüfen Sie bitte, ob diese Konstruktion mit nebeneinander liegenden Rollen auch Nachteile hat.

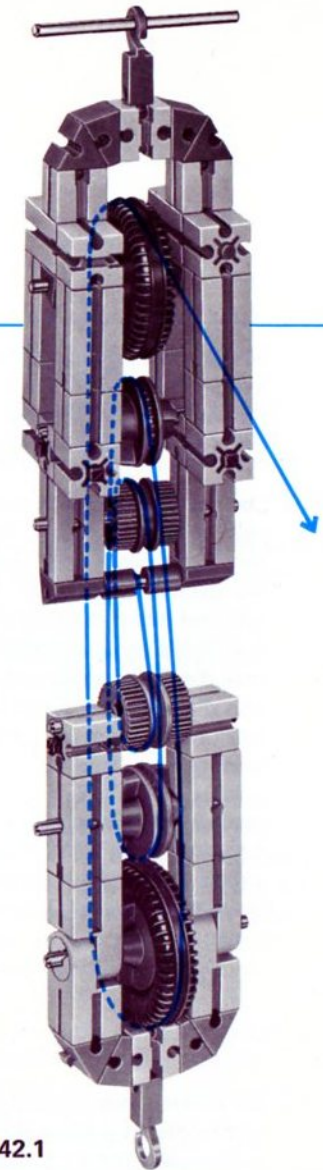


Bild 42.1

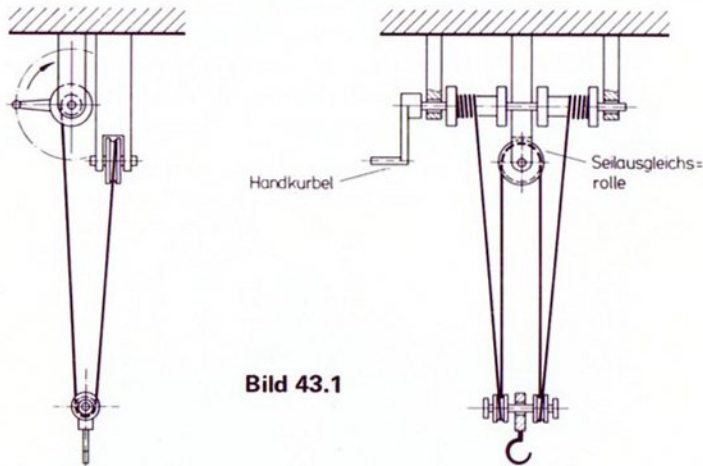


Bild 43.1

Zwillingsrollenzug

Der skizzierte Rollenzug hat 4 tragende Seilstränge. Durch die Seilausgleichsrolle wird eine genau gleichmäßige Verteilung der Last erreicht, auch wenn die Wickeldurchmesser der Seiltrommeln nicht genau gleich sein sollten oder das Seil sich nicht gleichmäßig „Schlag auf Schlag“ und Lage auf Lage aufwickeln sollte.

Ein Modell können Sie sicher selbst konstruieren.

Potenzrollenzug

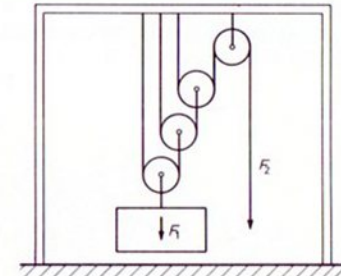


Bild 43.2

Beim „Potenzflaschenzug“ (Bild 43.2) ergibt jede lose Rolle eine Kraftersparnis um den Faktor 2. Bei „n“ losen Rollen erhält man

$$F_2 = \frac{F_1}{2^n}$$

dabei ist n die Anzahl der beweglichen Rollen.

Eine weitere Art des Flaschenzuges, der Differentialflaschenzug, wird wegen der dazu benötigten Kette erst im Band 2 - 1 behandelt.

11. Wellrad

Eine weitere einfache Maschine, bei der die Hebelgesetze zur Anwendung kommen, ist das Wellrad (Bild 44.1).

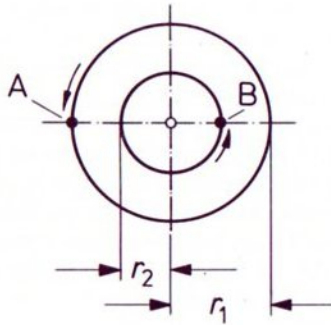


Bild 44.1

Dreht man die beiden fest miteinander verbundenen Scheiben, so legt der Punkt A (auf der größeren Scheibe) nach einer Umdrehung der Scheibe den Weg $2\pi r_1$ zurück. Der Punkt B (auf der kleineren Scheibe) macht den Weg $2\pi r_2$. Die zurückgelegten Wege verhalten sich also wie die Durchmesser der Scheiben.

Bildet man die Scheiben als zylindrischen Körper aus, so kann man darauf je ein Seil aufwickeln („Seiltrommel“) Bild 44.2. Wickelt man die Seile mit entgegengesetztem Winkelsinn, so bewirkt jeder der daran angehängten Körper ein entgegengesetzt gerichtetes Drehmoment auf die Achse.

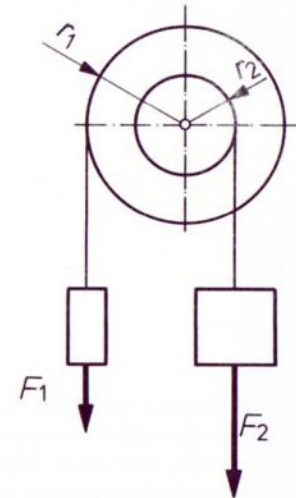


Bild 44.2

Das System ist im Gleichgewicht, wenn

$$M_1 = M_2 \quad \text{oder:}$$
$$F_1 \cdot r_1 = F_2 \cdot r_2$$

Zum Heben einer Last, die mit der Kraft F_2 nach unten wirkt, benötigt man also eine Kraft F_1 , die je nach dem Verhältnis von $r_1 : r_2$ kleiner oder größer sein kann.

Handkurbel Der Punkt A auf der großen Scheibe kann z. B. auch der Handgriff einer Handkurbel sein. Bei Drehung der Kurbel bewegt sich der Handgriff auf einem Kreise mit dem Radius r_1 (Bild 45.1).

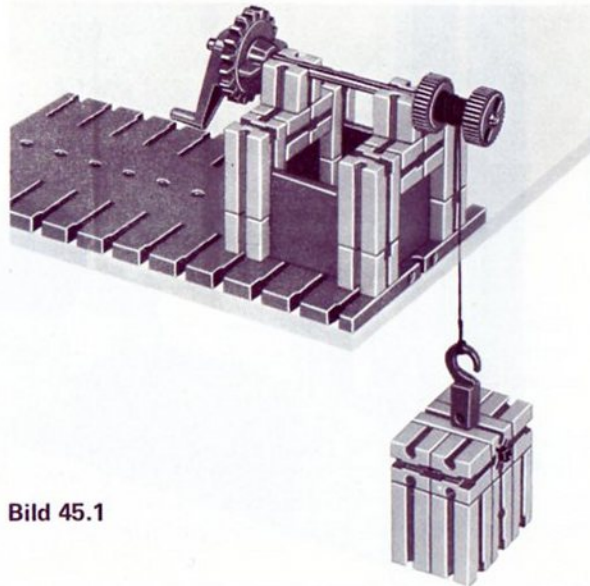


Bild 45.1

Das Wellradprinzip wird bei unzähligen Maschinen angewandt. Einige ganz einfache Beispiele finden Sie auf den folgenden Seiten.

Brunnen Das Modell (Bild 46.1) zeigt das Prinzip eines alten Brunnen. Der einzelne Baustein soll den Eimer darstellen, mit dem das Wasser aus der Tiefe geholt wird. Das Gegengewicht ist in diesem Fall so groß zu wählen, daß die Kraft zum Absenken des leeren Eimers und zum Hochholen des vollen Eimers etwa gleich groß ist.

Das große Rad erfährt eine Drehbewegung, die – vom Betrachter aus gesehen – entgegengesetzt dem Uhrzeigersinn wirkt. Das Drehmoment läßt sich nach der Formel Kraft x Hebelarm leicht berechnen. Am anderen Ende der Welle sitzt eine Seiltrommel. Der „Wickeldurchmesser“ beträgt etwa 8 mm. Das daran angehängte Gewicht verursacht ein Drehmoment im Uhrzeigersinn.

Beim Modell sind die Körper so groß gewählt, daß das System annähernd im Gleichgewicht ist.

Zum Bau des Modells Damit das Seil mit dem einzelnen Baustein an der Tischkante vorbei nach unten abgesenkt werden kann, ist auf der rechten Seite der Grundplatte ein Gegengewicht angesetzt. Das Seil auf der großen Scheibe machen wir so lang, daß der daran befestigte Stein bis zum Fußboden abgesenkt werden kann. Das andere Seil braucht nur die abgebildete Länge aufzuweisen.

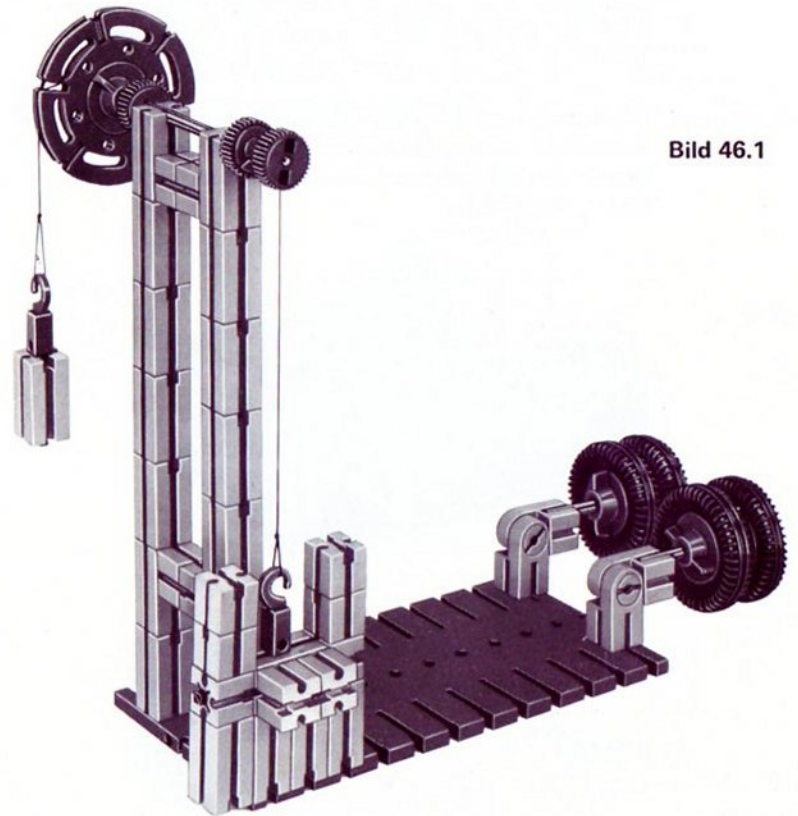


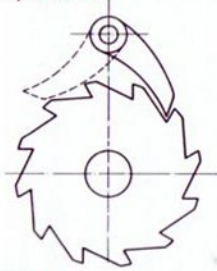
Bild 46.1

12. Gesperre

Bevor wir uns weiteren Wellrad-Modellen zuwenden, sollen die grundsätzlichen Möglichkeiten aufgezeigt werden, mit denen man eine Welle oder Achse in einer Drehrichtung sperrt. Ein solches „Gesperre“ besteht meistens aus einem verzahnten Rad, das auf der zu sperrenden Welle sitzt und einem ein- oder zweiarmigen Hebel. Dieser Hebel kann als Sperrklinke oder als Sperrhaken ausgebildet sein.

Prinzip

Sperrklinke



Sperrhaken



Bild 47.1

Nach Umklappen der Sperrklinke oder des Sperrhakens in die gestrichelt gezeichnete Stellung läßt sich das Sperrrad in der vorher gesperrten Richtung drehen (z. B. zum Senken der Last).

Ein besonders wichtiges Kriterium für die Betriebssicherheit der Sperre ist dabei, daß unter keinen Umständen durch schnelles Anfahren der Kurbel in der nicht gesperrten Drehrichtung die Sperrklinke in diese Stellung geschleudert werden kann.

Seilwinde

Bauen Sie das auf Seite 48 abgebildete Modell einer stationären „Seilwinde“. Die Konstruktion ist so gewählt, daß Sie die wirksame Länge der Sperrklinke und den Drehpunkt der Sperrklinke verändern können. Verschieben Sie den Winkelstein, dessen Spitze die Rückdrehung des Zahnrades blockieren soll, und den Baustein mit dem Lager der Sperrklinke und beobachten Sie dabei, unter welchen Bedingungen die Sperre einwandfrei arbeitet.

Versuchen Sie durch Umkonstruktion das System so zu versteifen, daß das Lager für die Klinke praktisch nur auf Zug beansprucht wird. Ggfs. finden Sie eine Lösung im Bild 50.1 (Seite 50).

Damit die Sperrklinke einwandfrei sperrt, sollten im Idealfall die im Bild 48.1 gezeigten Verhältnisse eingehalten sein.

Eine solche Sperrklinke kann z. B. bei Zug auf dem Seil nur mit einigem Kraftaufwand gelöst werden. Zum Ausheben der Sperre muß nämlich die Stirnfläche der Sperrklinke das Sperrrad etwas zurückdrehen.

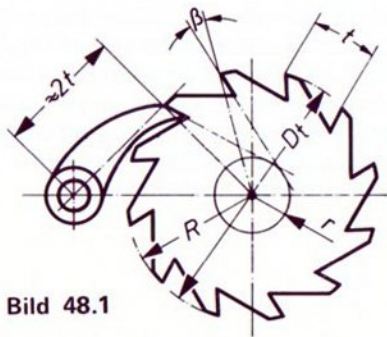


Bild 48.1

$$\beta \approx 17^\circ$$

$$r \approx 0,3 \cdot R$$

$$D_t = \frac{z \cdot t}{\pi} = 2R$$

Beachten Sie bitte, daß die Verlängerungslinie der wirksamen Berührungsflächen von Sperrzahn und Sperrklinke (gestrichelte Linie im Bild 48.1) nicht durch den Mittelpunkt des Sperrades gehen darf, wenn eine einwandfreie Sperrung erzielt werden soll. Diese „Hinterschneidung“ soll 14–17° betragen, entsprechend $r \approx 0,3 R$. Den Drehpunkt der Klinke wählt man am besten so, daß er auf der Tangente liegt, die im Berührungspunkt von Klinke und Sperrad an den Teilkreis mit dem Radius R gezogen werden kann. Das Rad besitzt „ z “ Zähne. t ist der Abstand zwischen 2 Zahnflanken.

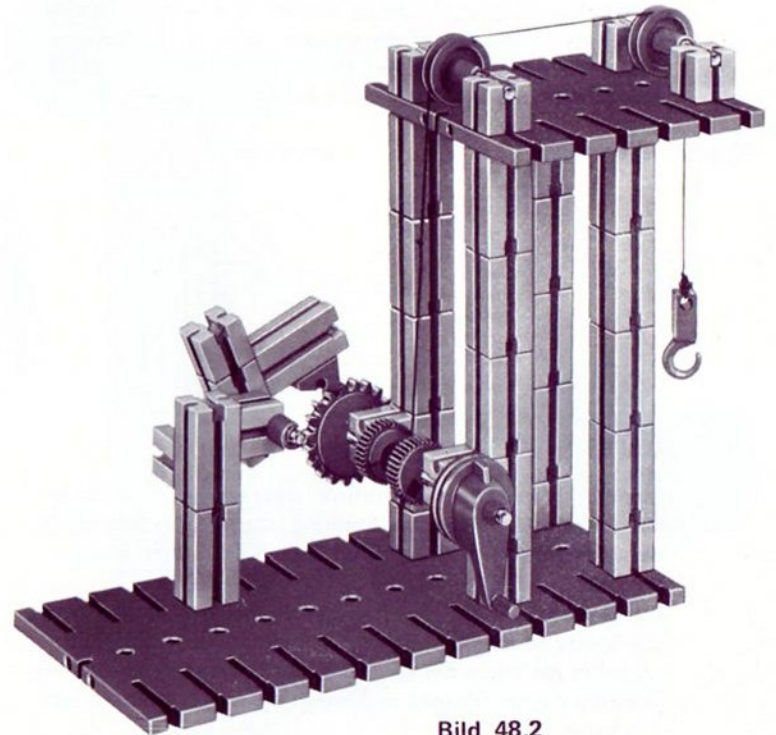


Bild 48.2

Zahnräder mit normaler Verzahnung, z.B. die Zahnräder des Baukastens, so lassen sich diese Bedingungen nicht verwirklichen. Außerdem erhält man wegen der Krümmung der Zahnflanken keine Flächenberührung zwischen Sperrrad und Sperrklinke, sondern nur eine Linienberührung. Das bedeutet eine ungünstigere Beanspruchung des Werkstoffes und damit erhöhten Verschleiß. Für unsere Modelle spielt dies jedoch keine Rolle. Den Unterschied sollten Sie jedoch kennen.

Versuchen Sie, als Sperrrad ein ft-Zahnrad mit 10 und dann ein solches mit 40 Zähnen zu verwenden. Als Sperrklinke eignet sich auch die ft-Winkelachse.

Eine nur wenige Bauelemente erfordernde Sperre zeigt die Modellabbildung 50.1.

Sperrhaken Das Modell eines Gesperres mit Sperrhaken bauen wir nur als Prinzip-Modell. Sie sehen daran, in welcher Richtung das Drehlager des Sperrhakens im Sperrfall belastet wird. Versteifen Sie das Modell entsprechend (Bild 49.1).

Zum Bau des Modells Die Welle ist nur einmal gelagert. Deshalb benutzen wir nicht die Stirnseite des Bausteines 15 als Lager, sondern eine der Längsnuten des Bausteines. Damit vergrößern wir die Lagerbreite des Bausteines von 6 auf 15 mm.

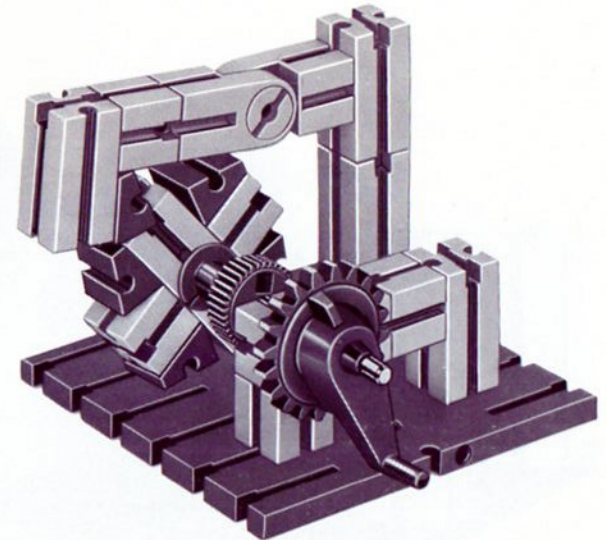


Bild 49.1

Für unsere ft-Zahnräder können wir keinen passenden Sperrhaken bauen. Deshalb sind in den folgenden Modellabbildungen nur Gesperre mit Sperrklinken verwendet.

13. Winden

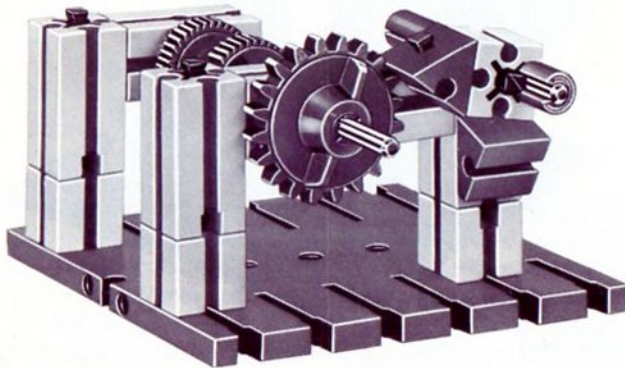
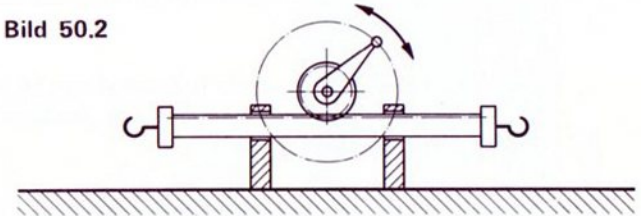


Bild 50.1

Umschaltbare Sperre Eine Winde, die zur Erzeugung von Kräften in wahlweise wechselnde Richtung benötigt wird oder die als Zugwinde mit 2 entgegengesetzt wirkenden Zughaken ausgestattet ist, arbeitet z.B. mit einer Zahnstange, die über ein Zahnrad von einer Handkurbel bedient wird.

Bild 50.2

**Zahnstangen-
Winde**



Eine solche Winde besitzt 2 Sperren, von denen jeweils eine durch einen Schalthebel ständig außer Eingriff gehalten wird. Hält man den Hebel in der Mittelstellung, so sind beide Sperren außer Eingriff.

Aus Gründen der Materialersparnis arbeiten beide Sperrklinken auf das gleiche Sperrrad. Das Schaltsystem ist drehbar um die Hauptwelle gelagert. Der Schwerpunkt des Schalthebels liegt über dem Drehpunkt, so daß der Hebel durch sein Eigengewicht vollständig in die eine oder andere der beiden Endlagen umklappt (Bild 52.1).

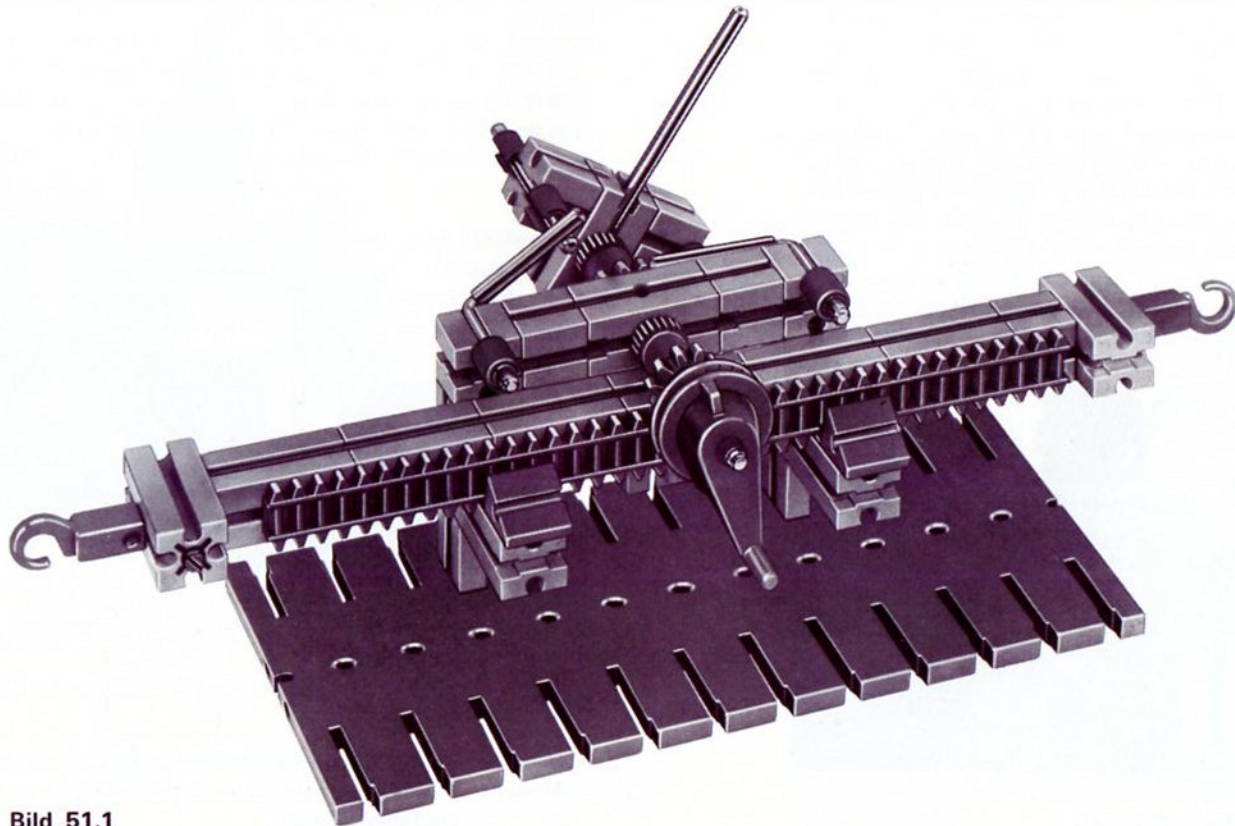


Bild 51.1

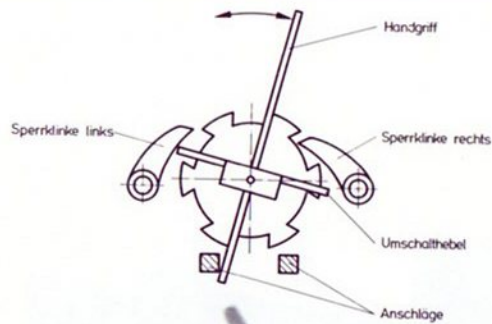


Bild 52.1



Bild 52.3

Baustufe 2
(Schalthebel aufgesetzt)

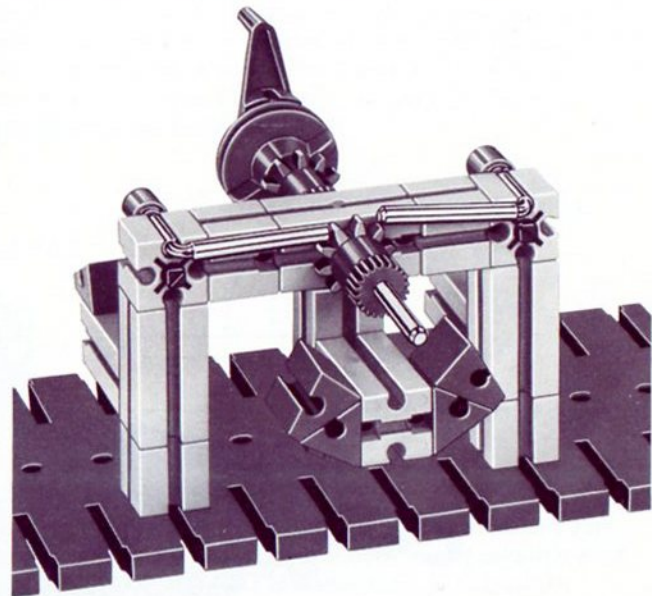


Bild 52.2

Baustufe 1
(Gestell mit Sperren und Anschlägen für Schalthebel)

Zum Bau des Modells Achten Sie darauf, daß die als Sperrklinken arbeitenden Winkelachsen durch ihr Eigengewicht von selbst nach unten fallen können.

Doppelsperre Die vorher besprochenen Seilwinden haben noch einen Nachteil: ihre Sperren wirken als Sicherung gegen „Rückschlagen“ der Handkurbel beim Loslassen nur, wenn das Seil in einer bestimmten Wickelrichtung aufgewickelt worden ist. Würde man das Seil fälschlicherweise in der anderen Richtung aufwickeln, so bleibt die Sperre nach dem Einrücken wirkungslos.

Deshalb bauen wir uns als letztes Modell dieser Reihe eine Winde mit einer Doppelsperre. Jetzt muß nicht nur zum Senken der Last die Sperre ausgeklinkt werden, auch zum Heben ist die Sperrvorrichtung zu lösen. Bei unserem Modell (Bild 55.1) muß das Speichenrad je nach der gewünschten Drehrichtung links oder rechts etwas gedrückt werden.

Prinzip

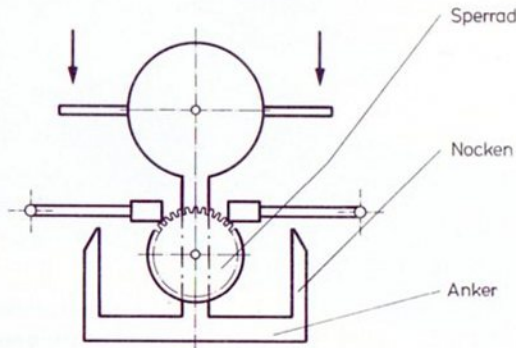


Bild 53.1

Zum Bau des Modells Als Sperren wirken die Kanten der Klemmbuchsen, die auf dem freien Arm der Winkelachsen aufgesetzt sind. Sie halten den Klemmring einer Seiltrommel fest (Bild 54.1). Diese Seiltrommel hat in unserem Modell keine weitere Aufgabe. Das Seil wird auf eine zweite Seiltrommel gewickelt, die auf der gleichen Welle sitzt. In der Ruhelage müssen beide Sperren wirksam sein. Prüfen Sie dies vor Aufsetzen des Umschalt-„Pendels“. Beachten Sie dabei, daß die 2 Bausteine 15, in denen die Winkelachsen gelagert sind, so eingebaut werden, daß ihr Verbindungszapfen nach rückwärts zeigt. Der Zapfen wirkt dann als Abstandshalter für die Winkelachsen. Erst dann setzen Sie das Umschaltpendel ein.

In der Ruhelage darf keine der beiden Aushebe-Nocken (=ft-Winkelsteine) des Umschaltpendels wirksam sein. Die Höhe und die Weite der Aushebenocken ist so zu justieren, daß schon bei geringer Auslenkung des Pendels eine Sperrklinke ausgehoben wird. Da der Drehpunkt des Pendels über dem Schwerpunkt liegt, kehrt – geringe Lager-Reibung der Pendelachse vorausgesetzt – das Pendel nach Freigabe in die Ausgangslage zurück und bewirkt die vollständige Sperre der Seilwinde.

Der Zahnkranz auf der Handkurbel dient bei unserem Modell nur zum sicheren Festziehen der Handkurbel auf der Seiltrommel-Welle.

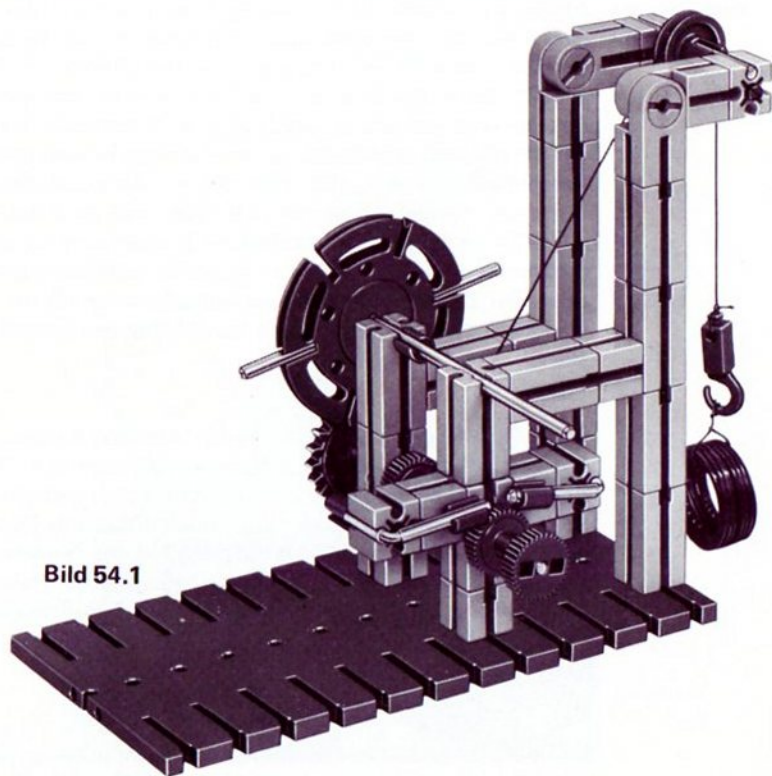


Bild 54.1

Umschaltpendel abgenommen

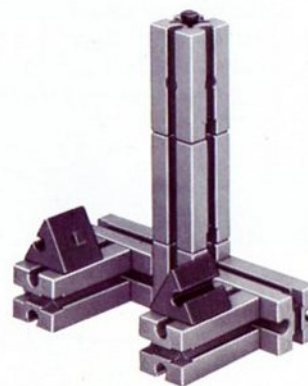


Bild 54.2

**Umschaltpendel
(Befestigung an Drehscheibe
erfolgt mit Baustein 15
und mit Verbindungsstück 15)**

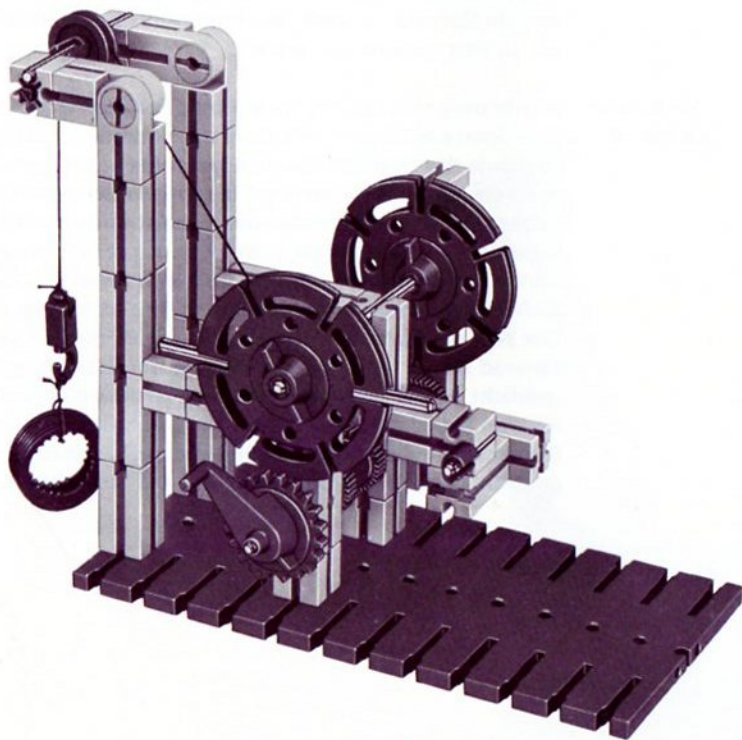


Bild 55.1

Ansicht von der
Antriebsseite her

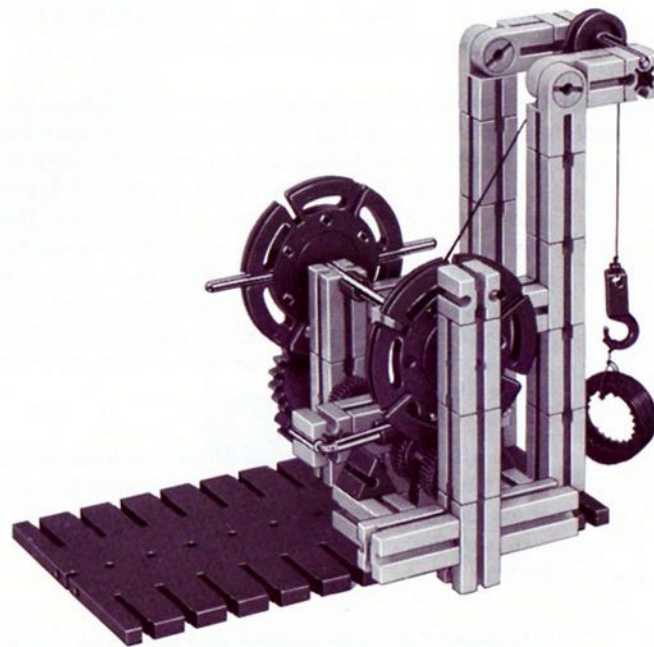


Bild 55.2

Rückansicht

14. Einfache Kräne

Lagerplatzkran Dieser auf den nächsten Seiten abgebildete Kran besitzt 2 Winden und Sperren. Mit der einen Seilwinde wird die Last gehoben und gesenkt, mit der anderen Winde die Neigung des Auslegers und damit der Aktionsradius verändert. Damit die dazu notwendige Kraft klein bleibt, ist ein einfacher Flaschenzug eingebaut.

Zum Bau des Modells Die Detailfotos auf Seite 58 zeigen den Aufbau. Der Lagerzapfen, um den der Kran geschwenkt werden kann, ist im Fundament(=ft-Grundplatte) und in der darüber aufgebauten runden Lagerplatte (=ft-Drehscheibe) fixiert. Einen solchen Zapfen nennt man „Königszapfen“ (Bild 58.1). Um ihn dreht sich die Kran-Grundplatte (=obere ft-Drehplatte). Der Zapfen (Achse 50) führt auch noch den Verbindungssteg (Baustein 30 mit Bohrung) zwischen Mast- und Auslegerfuß. Die Verbindung zwischen Mastfuß und Verbindungssteg erfolgt durch ein Verbindungsstück 15 (siehe Bild 58.2).

In Wirklichkeit müßten wir auf das freie Ende des Königszapfens noch eine Sicherung setzen, damit der Kran bei starker Belastung nicht hochsteigen kann. Außerdem wäre zwischen den zwei sich drehenden Scheiben noch ein Rollenkäfig einzubauen.

Die Wellen für die Seilwinden sind jeweils zweiteilig! Das Teilstück, auf dem die Handkurbel sitzt, ist 50 bzw. 60 mm lang. Das hintere Teilstück nur jeweils 30 mm.

Unser schönes Modell ist im gezeigten Bauzustand trotzdem nur ein Spielzeugmodell oder bestenfalls für das Heben kleiner Lasten ausreichend sicher.

Sicherheits-Sperrklinken Würde man nämlich aus Unkenntnis der Zusammenhänge eine Sperre entriegeln und dann die Handkurbel freigeben, so würde das Gewicht des Auslegers oder eine angehängte schwere Last die Handkurbel in schnelle Bewegung versetzen. Durch den entstehenden Schock könnte der Bedienende zu spät oder gar nicht die entsprechende Sperrklinke einschwenken. Deshalb sind an Winden von Kränen Sicherheitseinrichtungen notwendig. Die einfachste ist: Der Weg der Sperrklinke wird so begrenzt, daß sie das Sperrrad nur so lange freigibt, solange ein Betätigungshebel gedrückt oder angehoben wird. Eine passende Ergänzung können Sie leicht selbst bauen. Die zusätzlich notwendigen Bremsen, die die Senkgeschwindigkeit z.T. selbsttätig begrenzen, werden in einem anderen Band besprochen.

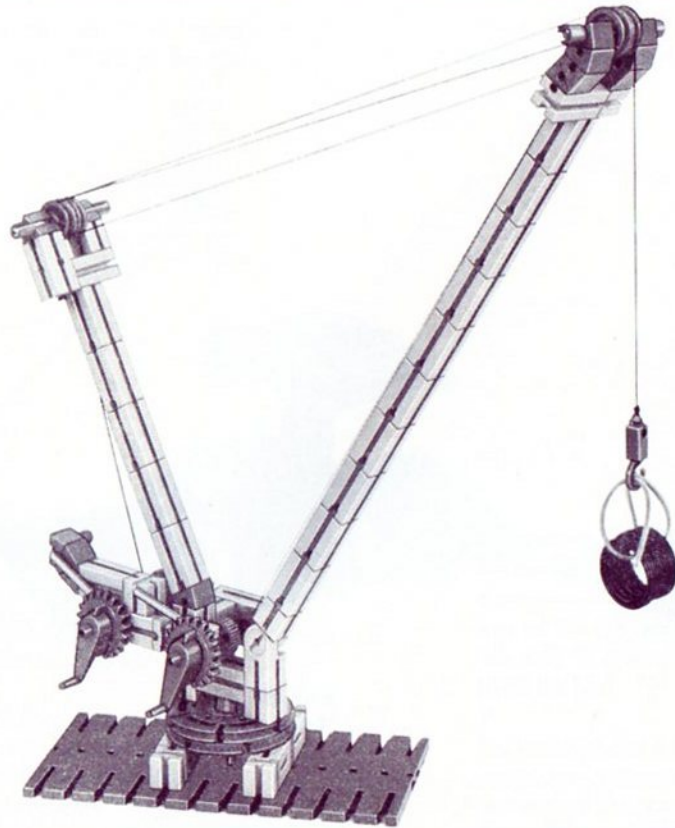


Bild 57.1

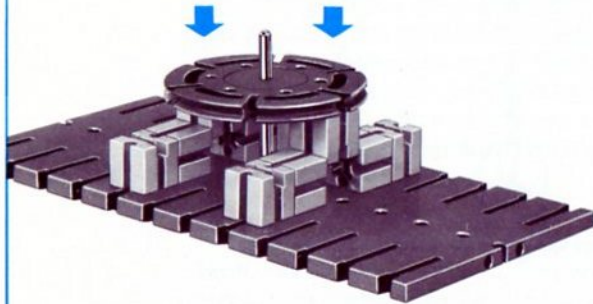


Bild 58.1
Baustufe 1

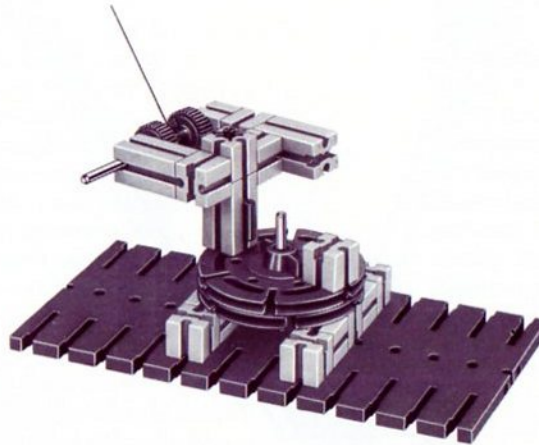


Bild 58.2
Baustufe 2

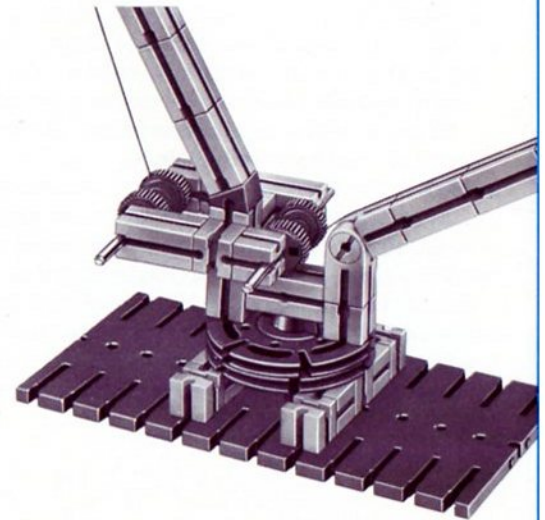


Bild 58.3
Baustufe 3
(ohne Handkurbel und
ohne Sperren)

Ladegeschirr, System Derrick Der Ladebaum (Ausleger) ist am drehbaren „Mast“ durch einen Rollenzug „einziehbar“ gemacht. Er kann also auf- und niedergeholt werden.

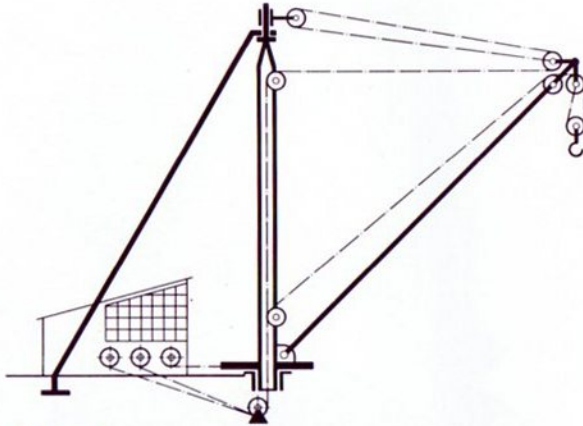


Bild 59.1

Der Mast ist nach 2 Seiten abgestützt. Damit erhält man einen großen Schwenkbereich (siehe Bild 59.2).

Bei der im Modell gebauten Ausführung drehen sich die 2 Winden beim Schwenken nicht mit. Sie sind stationär auf dem Boden (ft-Grundplatte) montiert. Der Mast ist beim Modell nur nach rückwärts abgestützt. Der Schwenkbereich ist also kleiner als beim Original.

Die Besitzer einer großen ft-Bauplatte und weiterer Bausteine könnten ein solches Modell wirklichkeitsnah bauen.

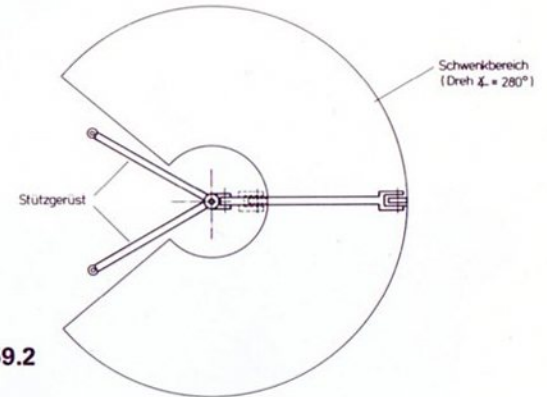


Bild 59.2

Zum Bau des Modells Der untere Schwenkzapfen dient – weil wir keine weiteren Rollen besitzen – zugleich als Seilumlenkung bei ausgeschwenktem Ladebaum. Der Zapfen (Achse 60) steckt nur lose in der Grundplatte. Die andere Seilumlenkung (Achse 50) sitzt in einem extra dafür aufgesetzten Baustein 15 (Bild 60.1).

Sie könnten die 2 Drehlager des Mastes auch genau über bzw. unter dem senkrechten Seilstrang des Auslegerseils anordnen. Versuchen Sie eine eigene Lösung dafür zu finden (siehe Prinzipskizze 59.1).

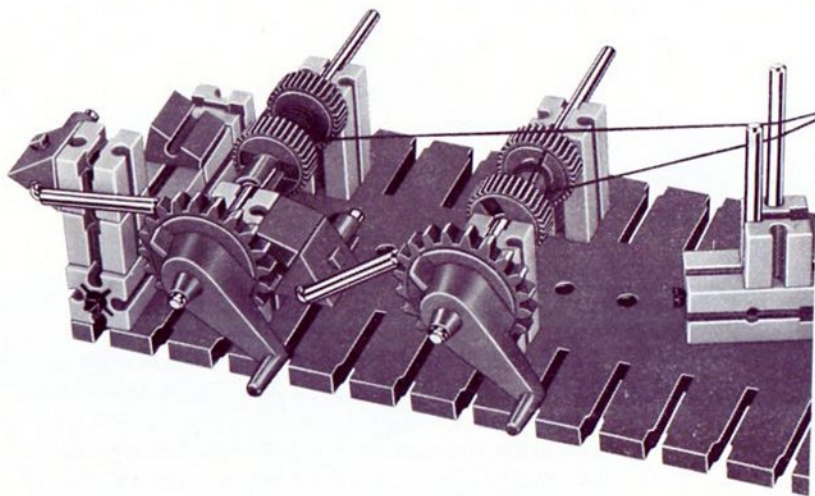


Bild 60.2 Seilwinden mit Sperren

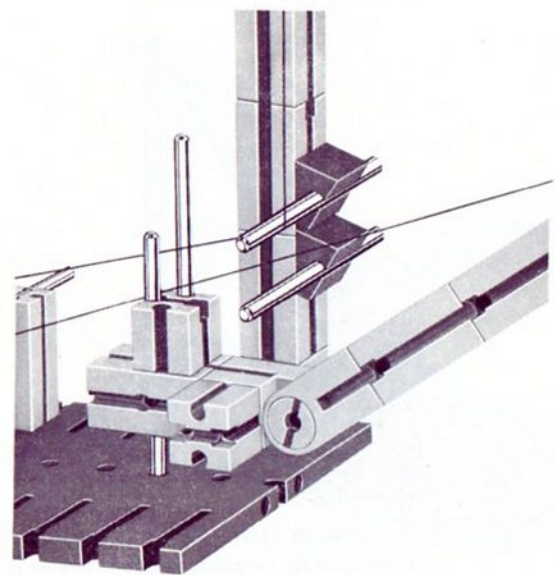


Bild 60.1 Seilführung

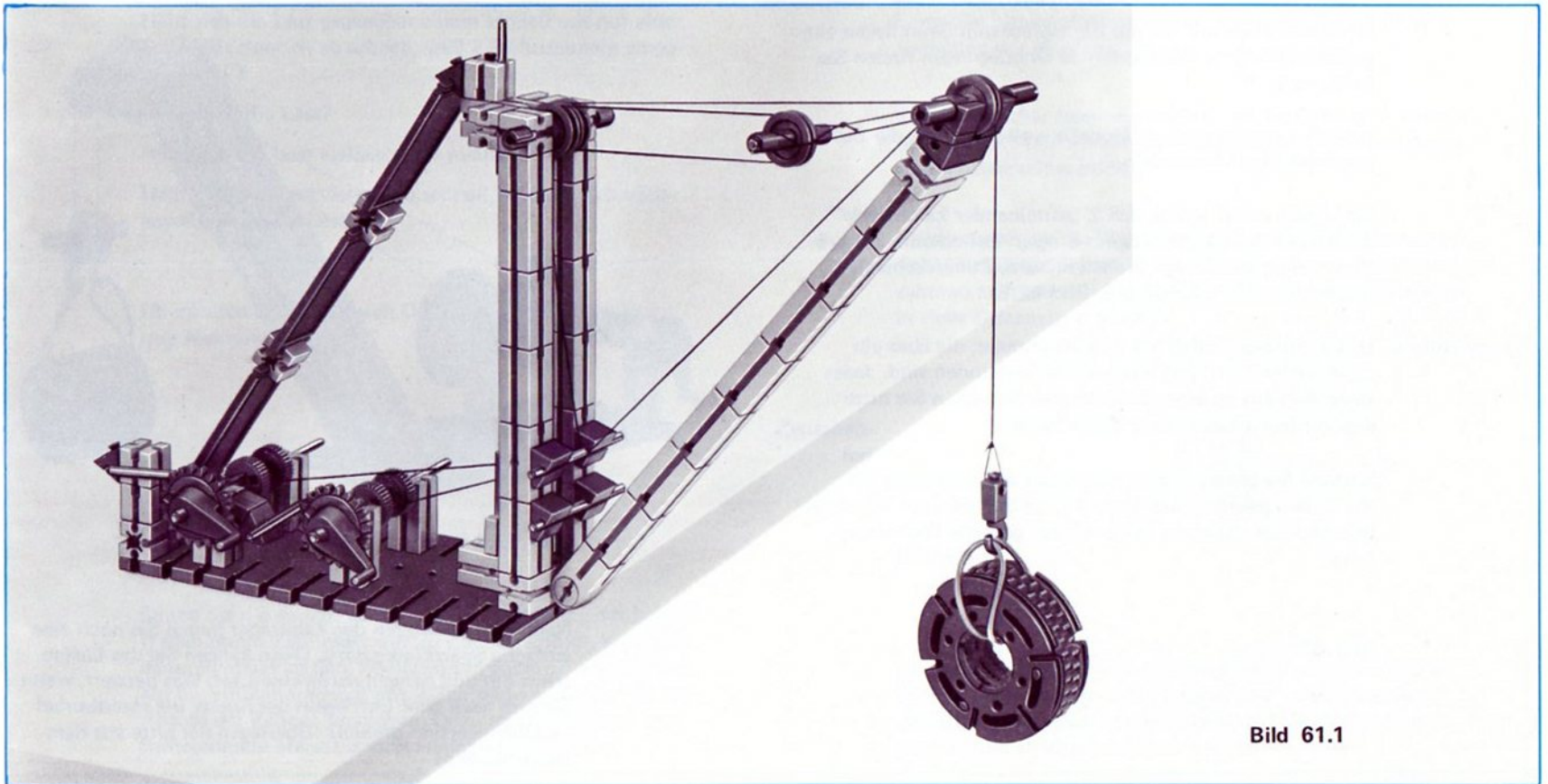


Bild 61.1

15. Zahnradgetriebe

In diesem Buch soll nur auf die einfachsten Grundlagen eingegangen werden. Weitergehende Überlegungen finden Sie im Band 1 – 2.

An Hand einiger weniger Modelle wollen wir uns die Zusammenhänge klarmachen.

Sie wissen sicher schon, daß 2 „miteinander kämmende“ Zahnräder (= in gegenseitigem Eingriff befindliche Zahnräder) sich „gegenseitig“ drehen müssen. Zum Nachweis bauen Sie das Modell nach Bild 62.2.

Drehrichtung Unser Winden-Modell hat 2 Seiltrommeln, die über ein „Zahnrad-Paar“ fest miteinander verbunden sind. Jedes Seilende führt zu einer Seiltrommel. Benutzen Sie bitte ein Seil von mindestens 1 Meter Länge.

Wickeln Sie bitte vor dem Aufsetzen der Zahnräder auf die Wellen jeweils mindestens 1 Lage Seil auf jede Trommel. Beachten Sie dabei die in der Skizze gezeigte Wickelrichtung.

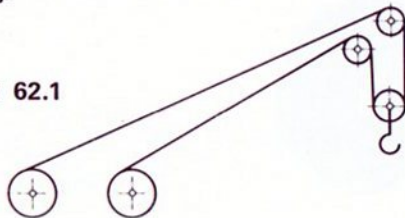


Bild 62.1

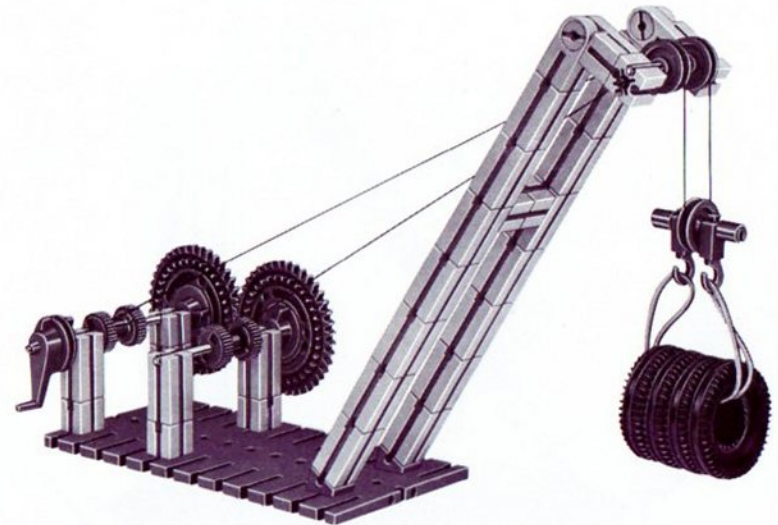


Bild 62.2

Nach dem Aufsetzen der Zahnräder bauen Sie noch eine einfache Sperrklinke dazu. Dann hängen Sie das Lastgeschirr ein und hängen daran eine Last. Was passiert, wenn Sie nun nach dem Entriegeln der Sperre die Handkurbel im Uhrzeigersinn drehen? Überlegen Sie bitte vor dem Ausprobieren!

Hebt sich die Last gegenüber einem Modell mit nur einer Seilwinde doppelt so schnell, weil 2 Seiltrommeln eingebaut sind ?

Senkt sich die Last?

Hebt sich die Last vielleicht gar nicht?

Hebt sich die Last viermal so schnell, weil die Zahnräder jeweils 40 Zähne besitzen?

Überprüfen Sie jetzt durch Drehen an der Handkurbel Ihre Meinung!

Bauen Sie die Anlage so um, daß die Kopplung der beiden Wellen durch Zahnräder mit 20 Zähnen erfolgt. Wird sich dadurch etwas an den Verhältnissen ändern? Ebenso sollten Sie ein Zahnradpaar mit 2 Zahnrädern mit $Z = 10$ ($Z =$ Anzahl der Zähne) versuchen. Dazu müssen Sie aber die Seiltrommeln etwas versetzt zueinander anordnen.

Lesen Sie bitte erst weiter, wenn Ihnen der Grund für das Verhalten der Maschine ganz klar geworden ist.

Sie haben sicher herausgefunden, daß die Last nur gehoben oder gesenkt werden kann, wenn die 2 Seiltrommeln gegensinnig bewickelt werden.

Konstruieren Sie die Winde so um, daß die 2 Seiltrommeln sich gleichsinnig drehen. Dazu brauchen Sie nur ein Zwischenrad zwischen die beiden Zahnräder einbauen. Das sieht in einer Skizze dann so aus:

Zwischenrad

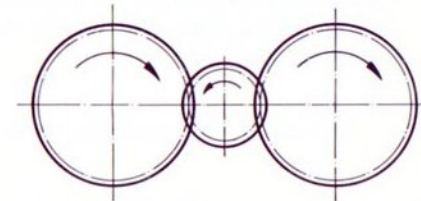


Bild 63.1

Die Zähne der Zahnräder könnte man so zeichnen, wie sie wirklich sind. Weniger zeitraubend und – weil genormt – genauso verständlich ist die Darstellung mit vollen, gestrichelten und strichpunktierten Linien.

Überzeugen Sie sich an mehreren Modellen, daß es völlig gleichgültig ist, wieviel Zähne dieses Zwischenrad hat. Wichtig ist nur, daß das erste und dritte Rad jeweils gleich sind.

In allen Fällen - ohne oder mit Zwischenrad - drehen sich die Wellen mit den Seiltrommeln gleichschnell.

Eingangswelle Die Welle, auf der die Handkurbel sitzt, nennt man Eingangswelle, weil dort die zur Verfügung stehende Antriebsenergie in das Getriebe geleitet wird.

Ausgangswelle Unser Getriebe hat 2 Ausgänge, denn wir haben ja 2 Seiltrommeln. Im allgemeinen hat ein Getriebe jedoch nur 1 Ausgangswelle, über die die Kraft an das angeschlossene Aggregat (=Teil dieses Gerätes oder dieser Anlage) weitergeleitet wird.

Überlegen Sie, ob Sie mit unserer Windenkonstruktion mit 2 Seiltrommeln gegenüber einer Winde mit nur einer Seiltrommel, aber sonst gleichen Abmessungen, Kraft auf Kosten von Weg oder Weg auf Kosten von Kraft sparen.

Nun wollen wir uns einer anderen Art der Zahnradgetriebe zuwenden. Das Modell der abgebildeten Winde können Sie nach Belieben mit einem passenden Ausleger und mit einer Sperre ergänzen.

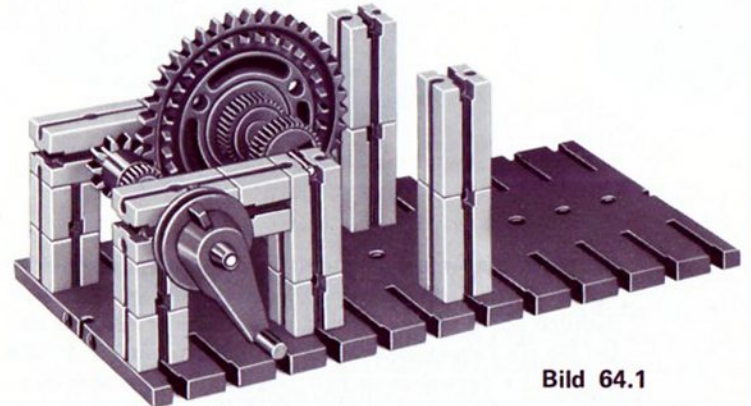


Bild 64.1

Beim Drehen der Handkurbel wird die von Ihnen aufgewandte Kraft über die Welle zum Zahnrad mit 10 Zähnen weitergeleitet. Die gerade in Eingriff befindlichen Zähne dieses Rades übertragen sie auf die mit ihnen kämmenden Zähne des Zahnrades mit 40 Zähnen.

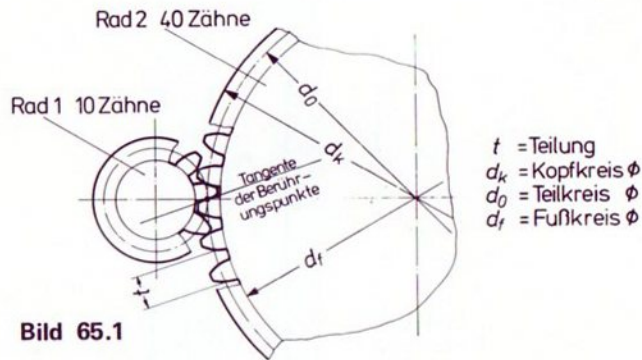


Bild 65.1

Die beiden Zahnräder „rollen“ im jeweiligen Berührungspunkt ohne Gleiten aufeinander ab. Die Berührungspunkte liegen jeweils auf dem „Wälzkreis“ des Zahnrades. Da der Umfang des Wälzkreises beim 40-Zähne-Rad 4 mal so groß ist wie beim 10-Zähne-Rad, macht das Rad mit 40 Zähnen bei einer vollen Drehung des kleinen Rades nur eine 1/4 Umdrehung.

Drehzahl „ n “
Übersetzung „ i “

Kennt man die Drehzahl n_1 (gemessen in Umdrehungen pro Minute), mit der sich die Welle I dreht, so kann man die Drehzahl n_2 der Welle II berechnen. Das Verhältnis der Drehzahlen nennt man Übersetzungsverhältnis „ i “.

$$i = \frac{\text{Drehzahl der treibenden Welle}}{\text{Drehzahl der getriebenen Welle}} = \frac{n_1}{n_2}$$

Wenn sich also das kleine Zahnrad, das treibende Rad, 4mal drehen muß, bis das getriebene Rad eine Umdrehung gemacht hat, so gilt

$$i = \frac{n_1}{n_2} = \frac{4}{1} = 4$$

Ganz allgemein gilt die Beziehung:

$$i = \frac{n_1}{n_2} = \frac{Z_2}{Z_1}$$

d.h. die Drehzahlen verhalten sich umgekehrt wie die Zähnezahlen. Das Rad mit der größten Zähnezahl dreht sich jeweils langsamer. Ist „ i “ größer als 1, so dreht sich das Rad 2 langsamer, ist „ i “ kleiner als 1, so dreht sich das Rad 2 schneller als das Rad 1.

Kräfte Nun wollen wir an einem Modell (Bild 66.1) noch die Kraftverhältnisse etwas näher untersuchen.

Zum Bau des Modells Damit die beiden Wellen mit möglichst wenig Reibungsverlust laufen, ist jede in der Längsnut von 2 Bausteinen 15 geführt. Das „Zahnspiel“ zwischen den 2 Zahnrädern ist einstellbar. Beachten Sie, daß die Gewichte jeweils auf der gleichen Seite der Naben angreifen müssen.

Kräfte im Gleichgewicht Die angehängten Gewichte sind so abgestimmt, daß das System im Gleichgewicht ist. Das heißt: Die Räder bewegen sich nicht.

Wir haben links einen, rechts vier Bausteine aufgehängt. Damit ist beim Modell (Bild 67.1):

$$F_{G_2} = 4 \cdot F_{G_1}$$

Die Durchmesser der Scheiben (ft-Naben mit Radius r), auf die wir die Seile für die drehmomenterzeugenden Körper aufgewickelt haben, sind gleich groß. Die erzeugten Drehmomente sind also ungleich groß:

$$M_2 = 4 \cdot M_1$$

Trotzdem ist das System im Gleichgewicht.



Bild 66.1

Wir betrachten am besten die Wirkung der beiden Drehmomente an der Eingriffsstelle der beiden Zahnräder. Das System ist im Gleichgewicht, wenn die Kraft, die vom kleinen Zahnrad stammt, so groß ist wie diejenige, die vom großen Zahnrad kommt.

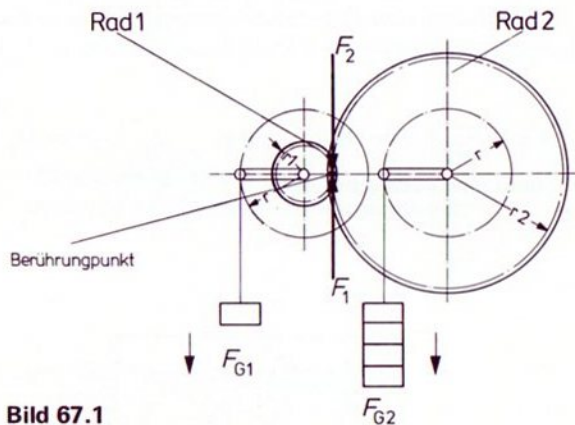


Bild 67.1

Wenn also an der Eingriffsstelle der Zähne das linke Rad 1 mit der Umfangskraft F_1 auf das rechte Rad 2 wirkt, so wirkt umgekehrt das rechte Rad 2 mit der Kraft F_2 auf das linke Rad.

Die Räder drehen sich nicht. Deshalb gilt das „Axiom“ (=nicht beweisbares Gesetz) der Mechanik: „Kraft ist immer gleich Gegenkraft“ (actio = reactio). Wir schreiben also:

$$F_1 = F_2$$

F_2 bewirkt am Rad 1, daß sich dieses nicht unter der Wirkung der Kraft F_{G1} nach links dreht; umgekehrt verhindert F_1 eine Drehung des Rades 2 infolge der vom Gewicht G_2 erzeugten Kraft F_{G2} .

Am linken Rad 1 muß also gelten:

$$F_{G1} \cdot r = F_2 \cdot r_1$$

und entsprechend am rechten Rad 2:

$$F_{G2} \cdot r = F_1 \cdot r_2.$$

Bei Zahnrädern mit gleichen Verzahnungsgrößen verhalten sich die Zähnezahlen wie die Radien; also mathematisch ausgedrückt:

$$\frac{Z_1}{Z_2} = \frac{r_1}{r_2}$$

Wir können also die obigen Gleichungen auch schreiben:

$$F_{G1} \cdot r = F_2 \cdot Z_1$$

$$F_{G2} \cdot r = F_1 \cdot Z_2$$

Man kann beide Gleichungen durcheinander dividieren

$$\frac{F_{G1} \cdot r}{F_{G2} \cdot r} = \frac{F_2 \cdot Z_1}{F_1 \cdot Z_2}$$

Da nun nach dem oben erwähnten Axiom $F_1 = F_2$ ist, kann man kürzen. Es ergibt sich:

$$\frac{F_{G1}}{F_{G2}} = \frac{Z_1}{Z_2}$$

In unserem Beispiel ist:

$$F_{G2} = 4 \cdot F_{G1} \text{ und } Z_2 = 4 \cdot Z_1.$$

Daraus erkennt man: Die Kraft F_{G1} an der Welle mit dem kleinen Zahnrad kann mit der viermal so großen Kraft F_{G2} an der Welle mit dem 4fach größeren Zahnrad das Gleichgewicht halten.

Da nun $F_{G1} \cdot r = M_1$ das Drehmoment am linken Rad und $F_{G2} \cdot r = M_2$ das Drehmoment am rechten Rad ist, wird

$$M_2 = F_{G2} \cdot r = 4 \cdot F_{G1} \cdot r = 4 \cdot M_1.$$

D.h.: Durch eine Zahnradübersetzung kann man das Drehmoment vergrößern!

Da $F_{G1} \cdot r = M_1$ und $F_{G2} \cdot r = M_2$ ist, kann man auch schreiben:

$$\frac{M_2}{M_1} = \frac{Z_2}{Z_1} = \frac{n_1}{n_2} = i$$

Die Drehmomente verhalten sich also wie die Zähnezahlen. Das größere Drehmoment wirkt demnach auf die Welle, auf der sich das größere Zahnrad befindet.

Betrachten wir nun wieder Getriebe, die sich drehen und die Kräfte, bzw. Drehmomente übertragen sollen.

Herrscht zwischen zwei Wellen das Übersetzungsverhältnis i , so sinkt die Drehzahl der getriebenen Welle – im Vergleich zur Drehzahl der treibenden Welle – auf den i -ten Teil. Dagegen wird das Drehmoment i -mal so groß.

Beispiel der Seilwinde In unserem Beispiel Bild 64.1 (Seilwinden-Getriebe) ist:

$$i = \frac{Z_2}{Z_1} = 4$$

(Siehe auch Bild 69.1 links)

Damit ist die Drehzahl der Ausgangswelle:

$$n_2 = \frac{1}{i} n_1 = \frac{n_1}{4}$$

und das Ausgangsdrehmoment:

$$M_2 = i \cdot M_1 = 4 \cdot M_1$$

Sitzt das größere Zahnrad auf der treibenden Welle 1, so dreht sich die Seiltrommelwelle (=Ausgangswelle) 4mal schneller als die Handkurbel (Eingangswelle), aber das Drehmoment ist auf den 4. Teil gefallen (Bild 69.1 rechts).



Bild 69.1

$$i = 4 : 1$$

$$n_2 < n_1$$

$$M_2 > M_1$$

$$i = 1 : 4$$

$$n_2 > n_1$$

$$M_2 < M_1$$

Bei einem Übersetzungsverhältnis $i > 1$ (= „ i “ größer als 1) dreht sich also das getriebene Rad weniger oft als das treibende Rad.

Bei einer einfachen Winde mit einer Zahnradübersetzung $i = 4$ vermindert sich die aufzuwendende Kraft zum Heben einer Last gegenüber einer Seilwinde mit direktem Antrieb der Seiltrommel um den Faktor 4. Zum Heben der Last um eine bestimmte Strecke muß jedoch die Kurbel vier mal so oft gedreht werden. Überzeugen Sie sich vielleicht an einem selbst entworfenen Modell.

Die aufzuwendende Arbeit kann jedoch nicht geändert werden. Da durch den Einbau eines Getriebes zusätzliche Reibung entsteht, ist sie sogar geringfügig größer.

16. Mehrstufige Getriebe

Winde mit Getriebe Wir bauen ein neues Modell (Bild 71.1). Die erste Getriebestufe entspricht genau dem Getriebe in der zuletzt gebauten Winde. Jedoch setzen wir auf die Welle mit dem „getriebenen“ Zahnrad 2 nicht eine Seiltrommel, sondern ein Zahnrad mit 10 Zähnen. Dieses Rad treibt ein anderes Zahnrad mit 40 Zähnen an. Auf der dazugehörigen Welle ist die Seiltrommel befestigt.

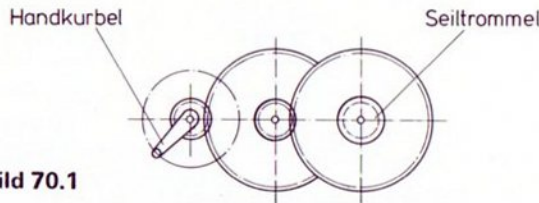


Bild 70.1

Zum Bau des Modells Die Wellen sollen möglichst leicht laufen (Verbesserung vielleicht möglich, wenn Sie die mit Bohrungen versehenen Bausteine 30 um 90° verdreht einbauen). Das Getriebe ist in eine Seilwinde eingebaut. Da die „Abspannungen“ (Bauplatten 60) auf Zug beansprucht sind, sind die unteren Winkelsteine, mit denen sie auf der Bodenplatte „verankert“ sind, zusätzlich durch je einen weiteren Winkelstein gegen Verschieben gesichert.

Damit sich beim Anhängen einer schweren Last die Seiltrommel keinesfalls durchdrehen kann, ist das Seilende aus der Bohrung der Seiltrommel herausgeführt und in die Nabe für das große Zahnrad eingeklemmt.

Überlegen Sie bitte, welche Vor- und Nachteile eine direkt auf die Seiltrommel wirkende Sperre gegenüber einer auf die Handkurbel wirkende Sperre hat.

Gesamtübersetzung Jede der zwei Getriebestufen des Modells hat eine Übersetzung.

$$i_1 = \frac{n_1}{n_2} = \frac{Z_2}{Z_1} = 4 \quad i_2 = \frac{n_2}{n_3} = \frac{Z_4}{Z_3} = 4$$

Die Gesamtübersetzung ist das Produkt der Einzelübersetzungen. Für 2 Getriebestufen gilt also:

$$i = i_1 \cdot i_2$$

In unserem Beispiel ist die Gesamtübersetzung $i = 16$.

Man muß die Handkurbel also 16mal drehen, bis die Welle mit der Seiltrommel 1 Umdrehung gemacht hat.

Kräfteverhältnisse Gegenüber einer Winde mit direktem Antrieb der Seiltrommel benötigt man zum Hochwinden einer Last nur 1/16 der Kraft. Wieviel mal öfter muß man dafür die Kurbel drehen, wenn beide Winden die Last die gleiche Strecke hochheben sollen?

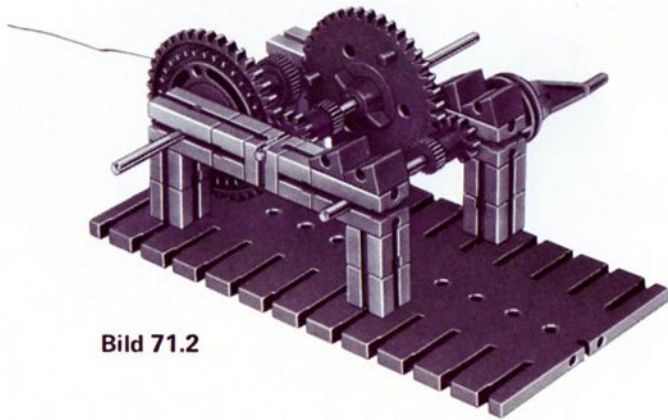


Bild 71.2

Rückansicht

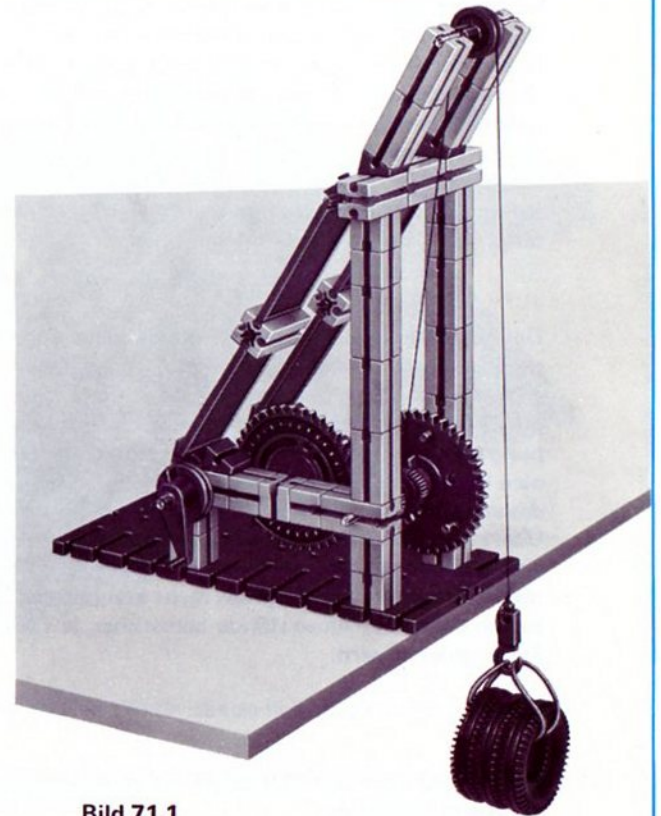


Bild 71.1

17. Riemengetriebe

Verbindet man 2 auf je einer Welle sitzende Räder mit geeignetem Profil durch einen elastischen Riemen, z. B. 2 ft-Naben durch einen Kunststoffriemen mit kreisförmigem Querschnitt, so erhält man ebenfalls ein Getriebe, mit dem man Drehbewegungen übertragen kann. Als Riemen können Sie die ft-Antriebsfeder Ihres Baukastens oder eine Rundschnur mit 2 mm Stärke benutzen. Der Vorteil der Antriebsfeder: Sie kann auf die doppelte Länge ausgezogen werden, ohne sich bleibend zu verformen.

Der charakteristische Unterschied eines Riemengetriebes gegenüber einem Zahnradgetriebe ist: Die Kraftübertragung erfolgt nicht „formschlüssig“ wie beim Eingriff der Zähne des Zahnradgetriebes, sondern „kraftschlüssig“ durch Reibung zwischen Riemen und Scheibe. Zwischen Rad und Riemen herrscht dabei ein gewisser „Schlupf“. Deshalb weicht das aus den Durchmessern der Räder leicht zu errechnende Übersetzungsverhältnis geringfügig von dem sich wirklich einstellenden ab. Bei Benutzung unserer ft-Antriebsfeder macht sich dies – allerdings aus recht kompliziert darzustellenden Gründen – umso stärker bemerkbar, je stärker die Feder gedehnt wird.

Die Modelle 72.1 und 73.1 zeigen einige Anwendungen des Riemengetriebes.

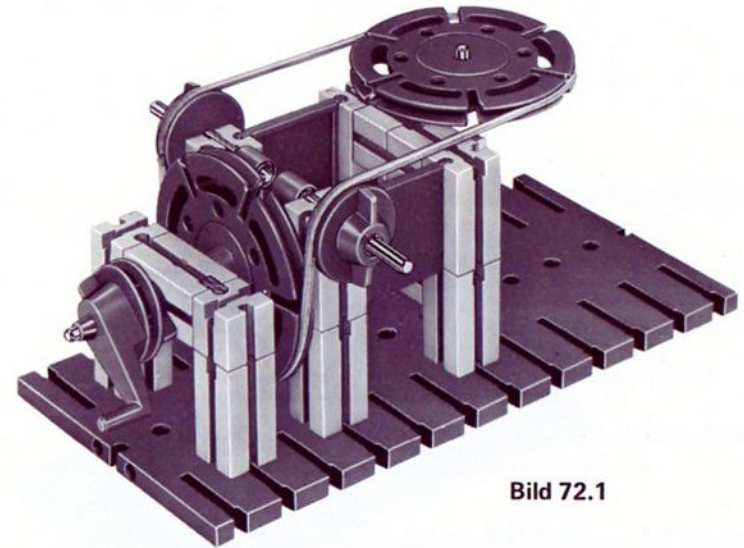


Bild 72.1

2 gekreuzte Achsen; Riemenführung über „lose“ Rollen.

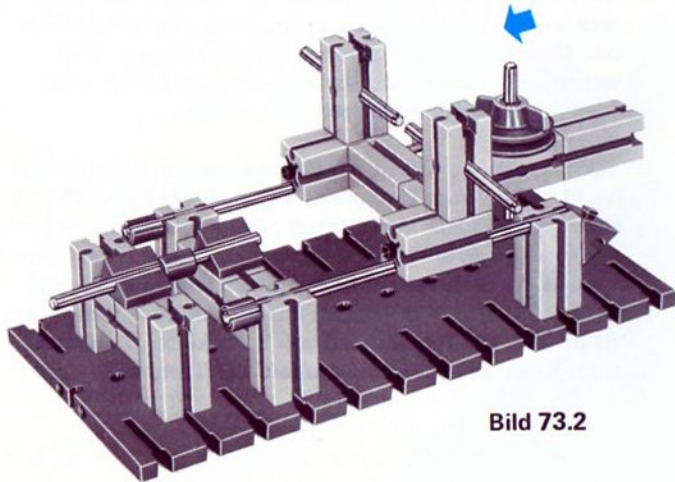


Bild 73.2

Gestell mit „Gerad“-Führung für „Abtriebswelle“.

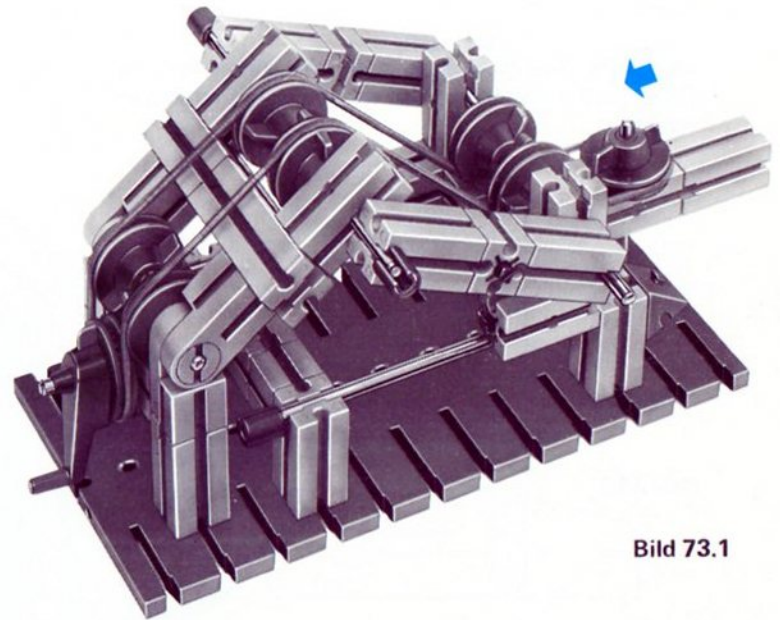


Bild 73.1

Die senkrechte Welle ist von links nach rechts verschiebbar.

Das Prinzip wird bei der Handbohrmaschine eines Zahnarztes angewandt.

18. Schaltwerk

In einem der letzten Abschnitte wurden Gesperre-Konstruktionen behandelt.

Nun drehen wir dieses System um. Wir wirken mit einem Hebel auf ein verzahntes Rad ein, um es in Drehung zu versetzen.

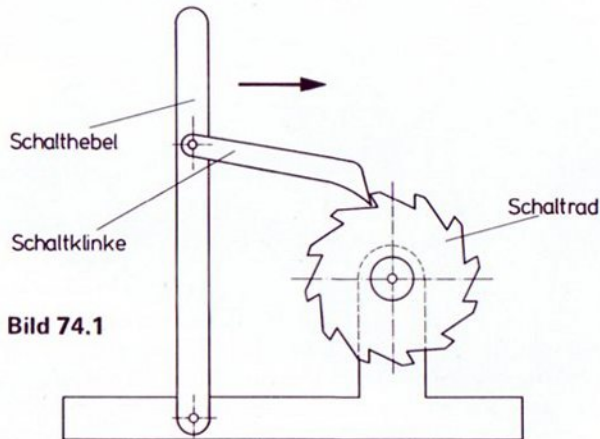


Bild 74.1

Prinzip Damit beim „Nachfassen“ des Bedienungshebels das Rad nicht wieder in die Ausgangslage zurück kann, muß eine Rücklaufsperre eingebaut werden.

Versuchen Sie ein Prinzip-Modell zu bauen.

Wesentlich weniger Aufwand an Bauelementen erfordert ein solches Antriebssystem, wenn man den Schalthebel auf der Schaltradwelle lagert. Dies ist z. B. im nebenstehend abgebildeten Modell der Fall.

Seilwinde mit
umschaltbarer
Zugrichtung

Das Modell (Bild 75.1) ist schnell für Zug von links oder rechts umstellbar. Man legt dazu einfach die Schaltklinke um. Die Sperrvorrichtung muß getrennt umgeschaltet werden. Zum schnellen Rücklauf kann die Sperre und auch die Schaltklinke ausgehoben werden.

Zur Berechnung: Greift der Bedienende den Schalthebel im Abstand h vom Drehpunkt an, so wirkt er am Seil mit einer Kraft, die im Verhältnis $h : r$ größer als die von ihm aufgewandte Kraft ist. r ist der Radius des „Wickel“-Durchmessers des Seils auf der Seiltrommel. Beachten Sie, daß dieser Wert mit zunehmender Anzahl der Seil-„Lagen“ ansteigt. Man benötigt also bei voll bewickelter Trommel mehr Kraft als bei wenig Lagen auf der Trommel.

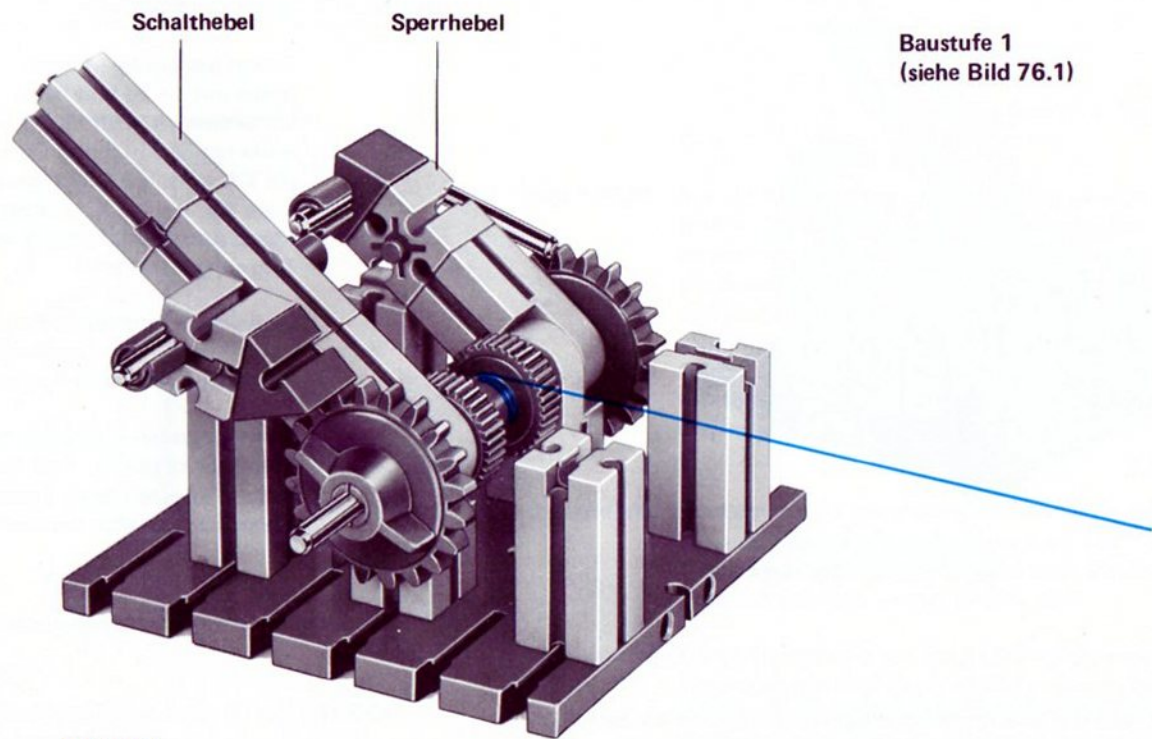


Bild 75.1

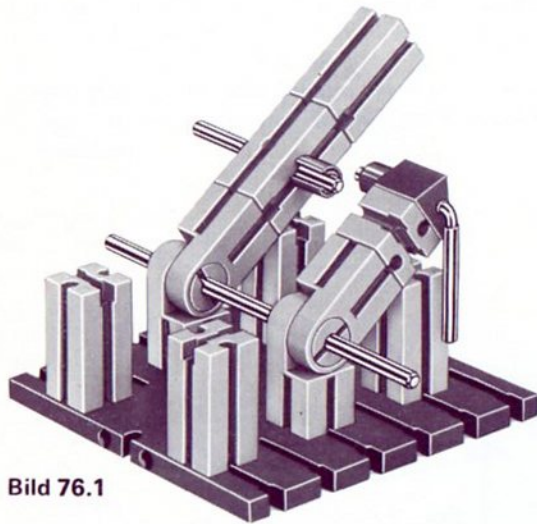


Bild 76.1

Rückansicht, Räder und Schaltklinke abgenommen.

Wie oft muß der Schalthebel betätigt werden, damit die Seiltrommel 1 Umdrehung macht? Durch Verändern der Klinken oder der Anschläge kann der Bereich verändert werden.

Ausbau des Modells Zur Erzeugung noch größerer Seilkräfte könnten Sie das Modell noch ergänzen.

Setzen Sie zwischen Schaltrad und Seilrolle noch ein Getriebe mit $i = 16$ und berechnen Sie, wie oft der Schalthebel betätigt werden muß, damit ein auf die Seiltrommel gewickeltes Seil (0,5 mm Durchmesser, nur in einer Lage auf die Trommel gewickelt) ca. 25 cm aufgewickelt wird. Überlegen Sie, welche Kraft etwa am Hebelende jedesmal aufgewandt werden muß, wenn am Seilhaken ein Gewicht von 1 kg aufgehängt wird.

Vielleicht konstruieren Sie eine Winde mit einer Zugkraft von 1 Tonne. Die vom Bedienenden aufzuwendende Kraft soll nicht größer als 10 kg sein.

Bei einer anderen Ausführung der Seilwinde könnte die Schaltklinke durch „Fuß-Betrieb“ geschaltet werden. Versuchen Sie eine eigene Konstruktion. Rücklaufsperrre und Gegengewicht nicht vergessen.

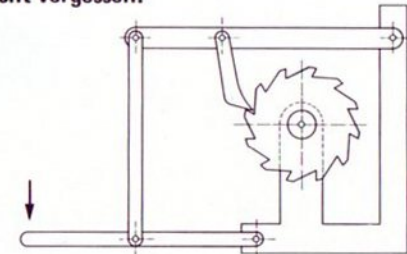


Bild 76.2

19. Wagenheber

Als typisches Beispiel der Anwendung von Schalt- und Sperrklinken sollten Sie den in Bild 77.1 skizzierten und auf den nächsten Seiten im Modell gezeigten Wagenheber bauen.

Prinzip
(ohne Rück-
lauf Sperre)

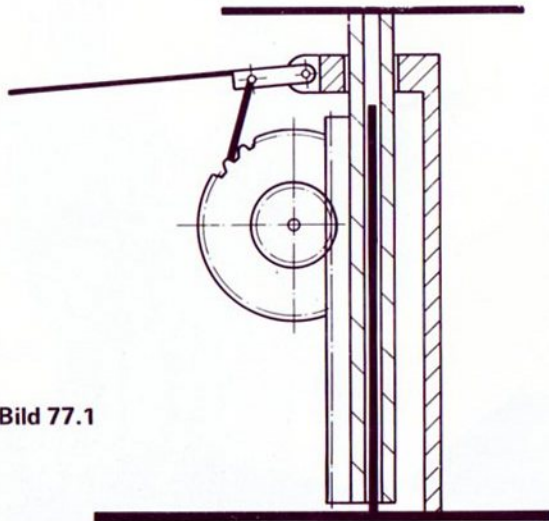


Bild 77.1

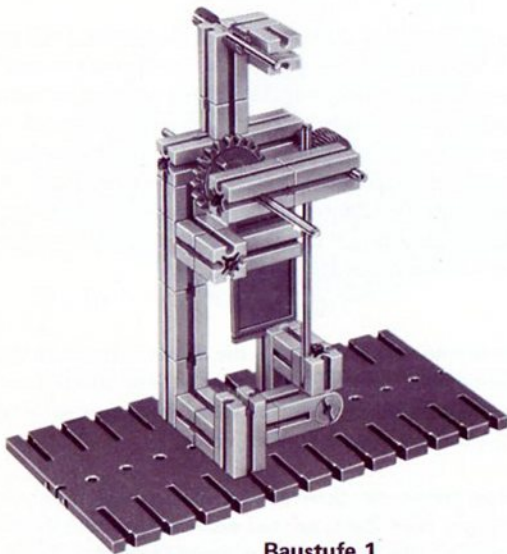
Zum Bau des Modells Die Zahnstange (= Säule aus Bausteinen 30 mit 2 ft-Zahnstangen 60 und 1 Zahnstange 30) ist auf einer ft-Achse 110 geführt. Deren unteres Ende sitzt in einem Gelenk-

stein. Dessen Gelenk wird mit Hilfe von zwei 10-Pfennig-Stücken festgestellt. Die Säule wird in Höhe des Zahnrades und knapp unterhalb der Lager für die Hebel zusätzlich allseitig gestützt. Damit ist ein Kippen der Säule ausgeschlossen. Der Gelenkstein, in dem der Hubhebel eingesetzt ist und der außerdem das Lager für die Schaltklinke trägt, muß dagegen sehr leicht gehen.

Schaltklinke Die Schaltklinke liegt infolge ihres Eigengewichts auf dem großen Zahnrad auf. Lagert man den Drehpunkt dieses einarmigen Hebels wie in der Abbildung gezeigt, so wird pro Betätigung des Hubhebels das Zahnrad nur um einen Zahn weitertransportiert. Rückt man das Lager aber weiter nach außen, so wird das Zahnrad pro Hub um zwei oder sogar drei Zähne bewegt. Vergessen Sie aber nicht, daß in diesem Fall der Bedienende die zwei- oder dreifache Kraft aufwenden muß.

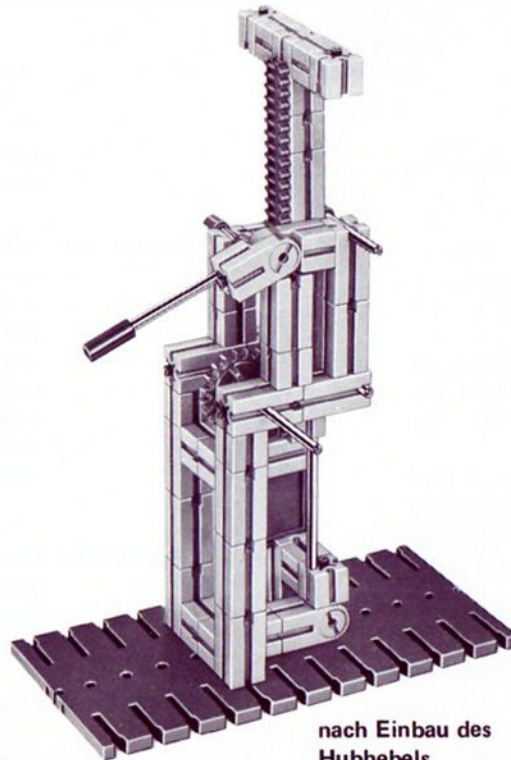
Sperrklinke Die Sperrklinke verhindert, daß die Säule sich durch das Eigengewicht der Zahnstange und vor allem durch das Gewicht des gehobenen Körpers beim Zurückgehen des Betätigungshebels wieder senken kann.

Entriegelung Durch Hochheben der Sperrklinke geht zunächst der Sperrzahn aus dem Zahnrad; bei weiterem Hochheben wird auch die Schaltklinke außer Eingriff gesetzt. Die Säule kann durch ihr Eigengewicht oder von Hand leicht in die Ausgangsstellung zurückgedreht werden.



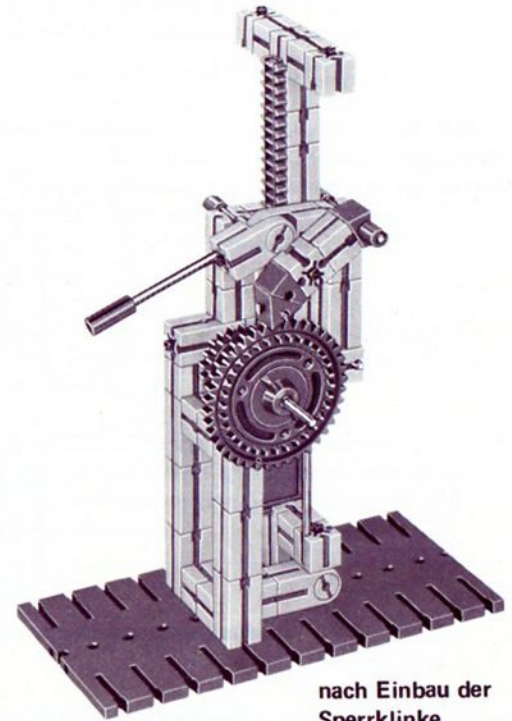
Baustufe 1

Bild 78.1



**nach Einbau des
Hubhebels**

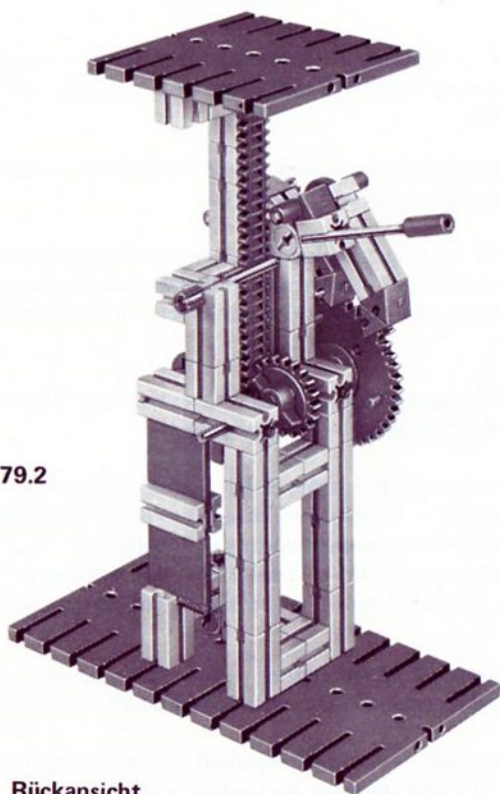
Bild 78.2



**nach Einbau der
Sperrklinke**

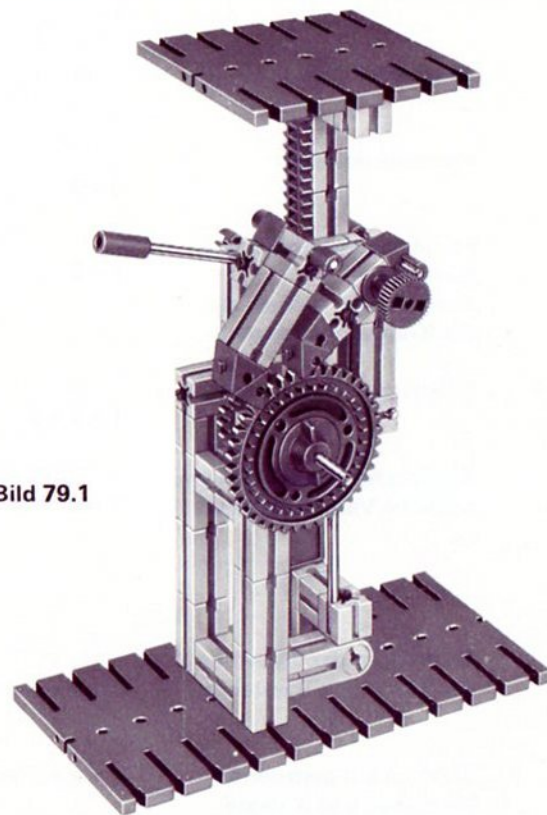
Bild 78.3

Bild 79.2



Rückansicht

Bild 79.1



Im Rahmen des fischertechnik hobby-Systems sind folgende Experimentier- und Modellbücher lieferbar bzw. in Vorbereitung:

Band		für	aus dem Inhalt:
1 - 1	Maschinenkunde I	hobby 1	Kräfte – Hebel – Waagen – Flaschenzüge – Wellrad – Winden – Sperren – Schaltwerk – einfache Zahnradgetriebe – Riemengetriebe – Hebezeuge – Kräne.
2 - 1	Maschinenkunde II	1 + 2	Motorisch angetriebene Maschinen – größere Getriebe – Werkzeugmaschinen – Transportmittel – Fördermittel.
2 - 3	Physikalische Größen und Einheiten Ausgewählte Themen aus der Kraftfahrzeugtechnik	1 + 2	Definitionen der wichtigsten Maß-Einheiten der Mechanik. Kurbeltrieb des Hubkolbenmotors – Ventiltrieb (untenliegende Nockenwelle) – Kupplung – 3-Gang-Getriebe – Kreuzgelenke – homokinetische Gelenke.
3 - 1	Elektrische Grundschaltungen	1 + 2 + 3	Schaltmittel – Magnetismus – Elektromagnetismus – Thermobimetall – Relais – Relais-Schaltungen – Programmgeber.
3 - 2	Elektrische Steuerungen und Logische Verknüpfungen	1 + 2 + S + 3	Fallklappen-Relais – Polarisiertes Relais – selbsttätige Abschaltung – Wiederholsteuerung – Flipflop – Zählwerk – Sicherheits-Endabschalter – Ablaufsteuerung – Programmsteuerung – Schaltuhr. Bügelsäge – Tablettenpresse – Portalkran – Bohrautomat. Und – Oder – Nand – Nor – Äquivalenz – Antivalenz-Funktion.
4 - 1	Grundlagen der Steuerung mit Elektronik-Bausteinen	1 + 2 + 3 + 4	Steuerschaltungen – Lichtschranken – Alarmschaltungen – Sicherung von Mensch und Maschine – Operationsverstärker – Temperaturwächter.
4 - 2	Elektronisch gesteuerte Maschinen und Anlagen	1 + 2 + 3 + 4	Inverter – Taktgeber – Verzögerungsglied – Temperaturregler – Signalanlagen – Ablaufsteuerungen – Sortieranlagen.

