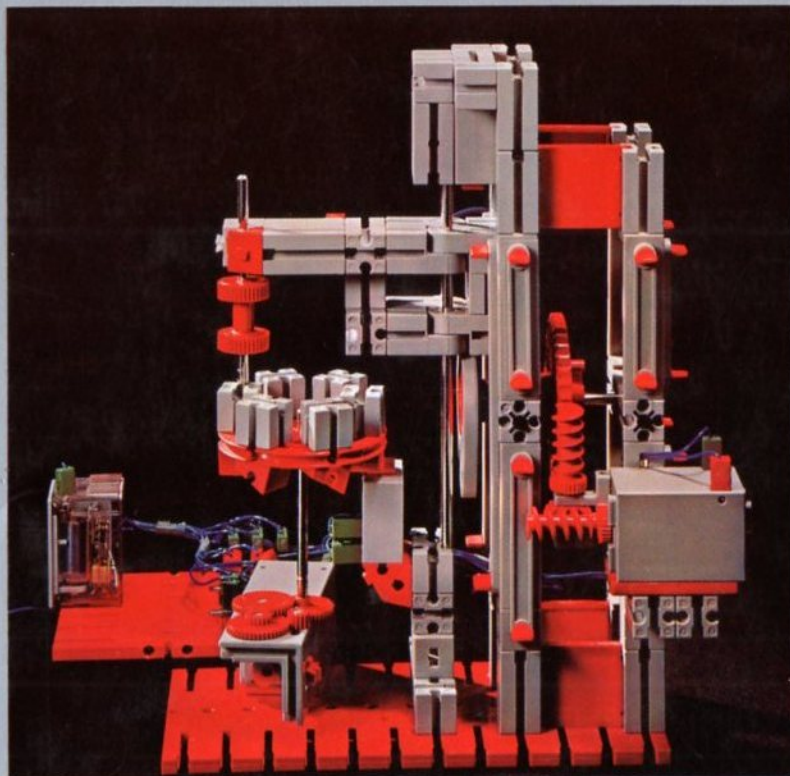


fischer[®]technik hobby

Experimente + Modelle



Mit hobby 1 + 2 + S + 3

Relaistypen
Relaisschaltungen
Programmsteuerungen
Steuerungen für Maschinen und Anlagen
Logische Verknüpfungsschaltungen

hobby **3**
Band 2

Vorwort

„Die Aufgabe der Experimentier- und Modellbücher für das hobby-Programm kann nicht nur darin bestehen, die Modelle einfach zu beschreiben, sondern es soll darüber hinaus Technische Bildung vermittelt werden. Diese besondere Art der Darstellung ist ein Charakteristikum des „fischertechnik-hobby-Programms“.

Der vor Ihnen liegende 2. Band der Buchreihe 3 enthält Anleitungen für einfache bis schwierige elektrische Steuerschaltungen aus den verschiedensten Gebieten der Technik.

Die elektrischen Steuerungselemente sind im Baukasten hobby 3 enthalten.

Im ersten Teil dieses Buches sind Modelle und Steuerungsprinzipien dargestellt, die schon mit hobby 1+2+3 gebaut werden können. Die Modelle sind im allgemeinen noch leicht nachzubauen. Das Einjustieren bis zum Erreichen der optimalen Funktionsweise verlangt schon ein wenig Verständnis in Mechanik und Elektrik.

Für die Steuerungen im zweiten Teil dieses Buches ist zusätzlich der Statikbaukasten hobby S sowie ein zweiter und dritter Antriebsmotor erforderlich. Diese Motore braucht man zum Antrieb von Programmsteuerungen oder als Antrieb einer zweiten Maschine. Damit können z. B. Maschinen und Anlagen nach einem bestimmten Zeitprogramm gesteuert werden. In einem anderen Modell steuern sich die zwei Antriebsmotore gegenseitig selbst.

Im letzten Abschnitt werden zum besseren Verständnis großer Steuerungsanlagen und vor allem als erste Anleitung für das selbstständige Entwerfen von Steuer- und Regelschaltungen die sog. „logischen Verknüpfungsschaltungen“ behandelt. Jede einzelne dieser auch für das Verständnis der Computertechnik wichtigen Schaltungen kann mit den Bauelementen von hobby 3 praktisch erprobt werden. Anwendungen hierzu werden später in einem getrennten Band erscheinen.

Wer nur wenig Kenntnisse in der Steuerungstechnik besitzt, sollte sich zuerst anhand der in Band 1 dieser Buchreihe beschriebenen Experimente und Modelle einige Grundkenntnisse aneignen. Erst dann empfiehlt es sich, die in diesem Band beschriebenen Steuerungen zu behandeln.

In den einzelnen Abschnitten finden Sie neben Hinweisen zum Bau der Modelle allgemeine Übersichten über die behandelten Themen. Dazwischen sind auch immer wieder Hinweise für den Ausbau und für neue Ideen eingestreut.

Und nun viel Spaß

Herbst 1971

Ihr



Inhaltsverzeichnis

	Seite		Seite
1. <u>Schaltzeichen</u>	4	3. <u>Schwierigere Schaltungen und Modelle</u>	
2. <u>Einfache Schaltungen und Modelle</u>		Schrittschaltwerk	20
Fallklappen-Relais	6	Remanenz-Relais	20
Fallklappen-Relais mit optischer Signalanzeige	7	Programmgesteuertes Rührwerk	22
Bügelsäge mit Endausschalter	8	Elektromechanisches Zählwerk	25
Schaltschrank	11	Zeichenmaschine mit Selbstabschaltung	28
Kabel-Plan	12	Wiederhol-Steuerung	37
Zeitmessung mit 2 Tastern	13	Tabletten-Presse	38
Master – Slave Flipflop	14	Sicherheitsschaltungen	39
Vereinfachter Stromlaufplan	17	Verzögerungsschaltung	40
Polarisiertes Relais	18	Betriebsarten-Wähler	42
		Elektrische Schaltuhr	43
		Tag-Nachtstrom-Umschaltung	43
		Getriebe-Umschaltung	44
		Tarif-Umschaltung	44
		Elektromechanisches Flipflop	46
		Motorsteuerung	48
		Kurzschluß-Bremung	48
		Portalkran	49
		Sicherheits-Endabschalter	52
		Prioritäten	54
		Überlast-Schutz	55
		Bohr-Automat	56
		Ablauf-Steuerung	60
		Gegenseitige Verriegelung	61

	Seite
4. <u>Logische Verknüpfungen</u>	
Eingang und Ausgang einer Schaltung	63
Steuersignal - Ausgangssignal	64
Logische Verknüpfung	64
Folge-Funktion – Nicht-Funktion	65
Und-Funktion – Oder-Funktion	67
Nand-Funktion – Nor-Funktion	70
Äquivalenz-Funktion – Antivalenz-Funktion	72
Mehrere Ausgänge	75
5. <u>Lösungsbeispiele</u>	
Elektrisch angetriebene Uhr	76
Schalt-Uhr mit Getriebe 9 216 000 : 1	78
Selbstumkehrendes Rührwerk	80

Schaltzeichen



Aus-Taster, Öffner, Ruhekontaktsatz



Ein-Taster, Schließer, Arbeitskontaktsatz



Umschalter, handbetätigt



Umschalt-Taster, Wechsler, handbetätigt



II , durch Nocken o. ä. betätigt



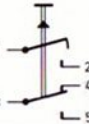
Umschalt-Taster. Umschaltung erfolgt ohne Unterbrechung der Leitungen



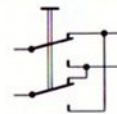
Zwillingschließer



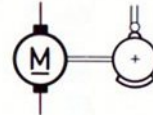
2 poliger Taster mit 1 Ruhe- und 1 Arbeitskontaktsatz



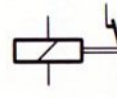
2 poliger Taster mit 1 Frühschließer und 1 Umschaltkontaktsatz (1 - 2 schließt bevor 3 - 4 öffnet).



Polwendeschalter



motorgetriebene Steuer-Nockenscheibe mit 1 kurz und 1 länger wirkendem Nocken



elektromechanisches Relais mit Ruhekontaktsatz



Fallklappe (= Melder ohne selbsttätige Rückstellung)



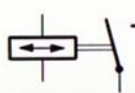
Fallklappe, zusätzlich leuchtend



Wecker

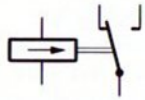


Summer

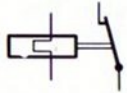


Remanenz-Relais ohne selbsttätigen Rückgang mit 1 Arbeitskontaktsatz

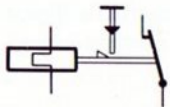
weitere Schaltzeichen siehe Handbuch im Baukasten hobby 3, Umschlagseite



Remanenz-Relais mit selbsttätigem Rückgang mit 1 Umschalt-Kontaktsatz



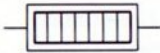
Thermisch gesteuertes Relais mit 1 Ruhekontakt



Thermisch gesteuertes Relais mit Ruhekontakt und Rücklaufsperre. Rückstellung von Hand möglich.



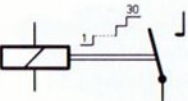
elektrische Heizung



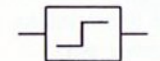
elektrische Speicherheizung



2 motorgetriebene, elektrisch leitend verbundene Schleifring-Bahnen mit Stromabnehmern. 1 Schleifbahn über 360°, die andere über 240° leitend.



Schrittschaltwerk mit 30 Schritten, elektromagnetisch betätigt, mit Arbeitskontakt.



Stromstoß-Schalter



Schaltuhr



Elektromagnet



Dauermagnet



Folge-Glied



Negations-Glied



Und-Glied



Oder-Glied



Nand-Glied



Nor-Glied

Fallklappen-Relais

Für eine einfache optische Speicherung eines elektrischen Signals verwendet man aus Kostengründen oftmals statt einer Relais-Schaltung mit Selbsthaltung (Siehe Seite 66 Band 3-1 der fischertechnik-hobby Experimentier- und Modellbücher) das viel einfachere „Fallklappen-Relais“.

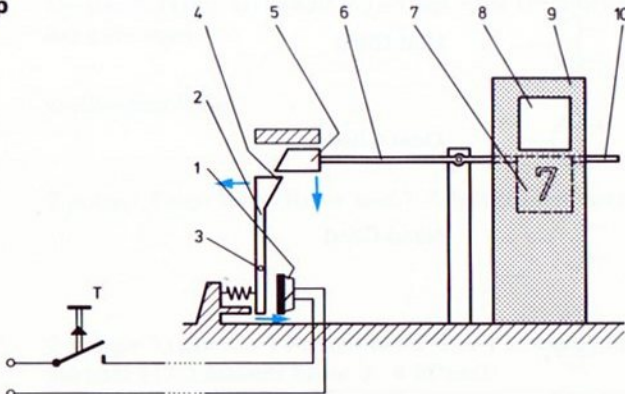
Bei ihm erfolgt die Auslösung elektrisch, die Rückstellung muß von Hand vorgenommen werden.

Sobald der Elektromagnet 1 durch kurzen Druck auf die Taste T erregt wird, zieht er den in Punkt 3 drehbar gelagerten zweiseitigen Auslösehebel 2 an. Dadurch gibt die Sperrnase 4 das Gewicht 5 des Klappenhebels 6 frei. Das Gewicht zieht den Hebel nach unten und das am leichteren Hebelarm befestigte Schauzeichen 7 geht nach oben. Dessen Beschriftung wird damit in Fenster 8 der Abdeckung 9 sichtbar.

Das Fallklappenrelais speichert also das elektrische Signal (Leitung geschlossen = Magnet erregt) auf mechanischem Wege.

Die Rückstellung muß von Hand, also rein mechanisch erfolgen, z.B. durch Druck auf das Hebelende 10.

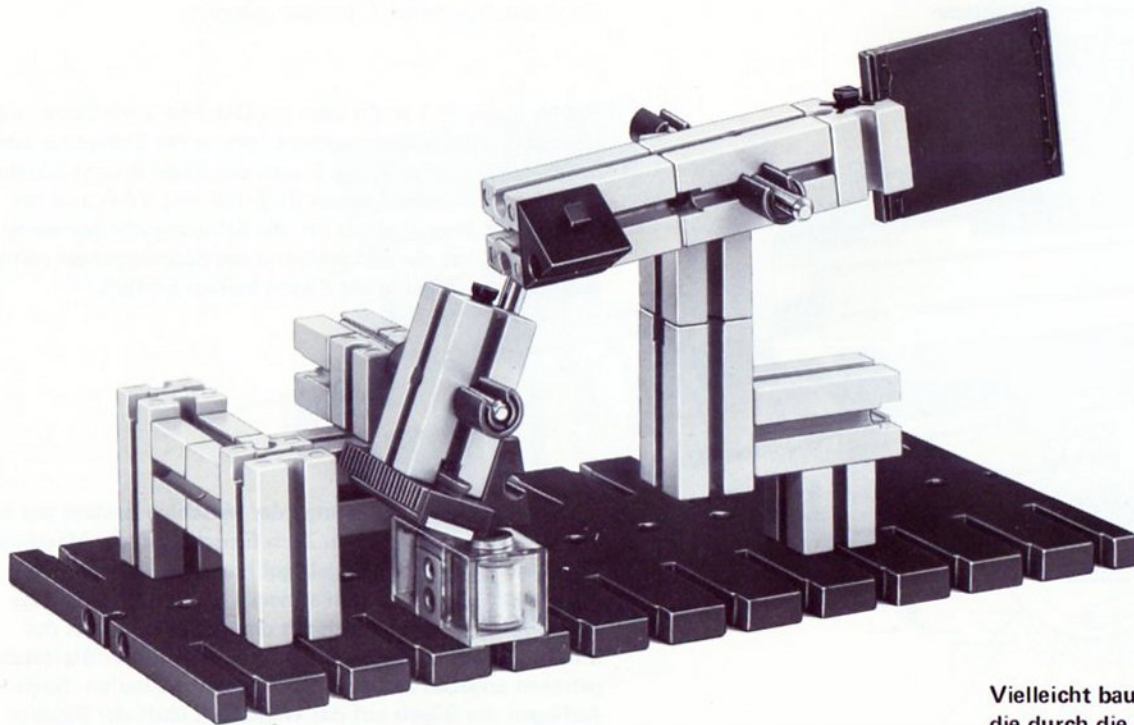
Prinzip



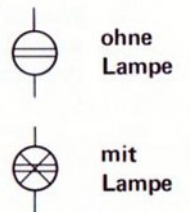
Anwendung Eine ganze Reihe solcher Fallklappenrelais findet man z.B. in Hotels und Krankenhäusern. Von jedem Zimmer aus kann man durch Druck auf die „Ruf-Taste“ die mit der entsprechenden Zimmernummer bedruckte Fallklappe auslösen. In vielen Fällen löst jede Fallklappe für sich noch ein akustisches oder optisches Signal aus.

Hinweis zum Bau des Modells Bei der Modellabbildung ist die Verkleidung mit dem Anzeigefenster weggelassen, ebenso die Beschriftung der Klappe. Durch Verschieben der am Auslösehebel und Klappenhebel aufgesetzten Ausgleichsgewichte (= Winkelsteine) läßt sich die zum Auslösen benötigte Stromstärke klein halten. Die Verdrahtung können Sie sicher auch ohne Verdrahtungsplan ausführen.

Das Fallklappen-Relais gehört in die Gruppe der „Melder ohne selbsttätigen Rückgang“.



Schaltzeichen:



Vielleicht bauen Sie eine Signallampe oder einen Blinker dazu,
die durch die Fallklappe ausgelöst werden.

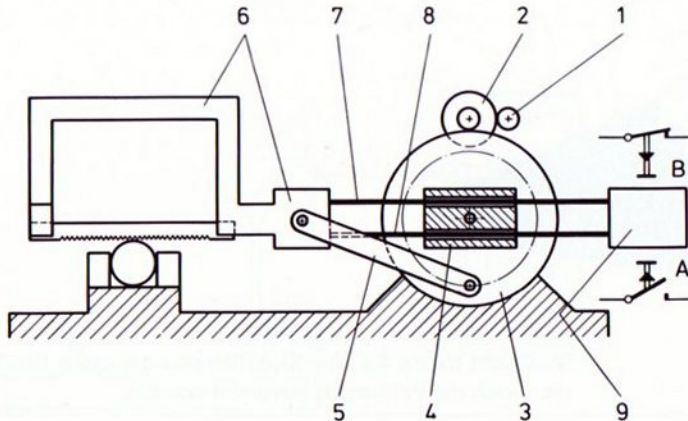
Bügel-Säge mit End-Ausschalter

Das abgebildete Modell einer Bügelsäge sägt tatsächlich dünne Holzlatten durch und schaltet sich nach dem Sägevorgang automatisch ab.

Solche Sägen benutzt man in Schlossereien und Schmiedewerkstätten zum Absägen von Stab- und Formstahl.

Wie die Drehbewegung des Motors in eine Hin- und Herbewegung des Sägeblattes umgesetzt wird, zeigt die folgende Prinzipskizze.

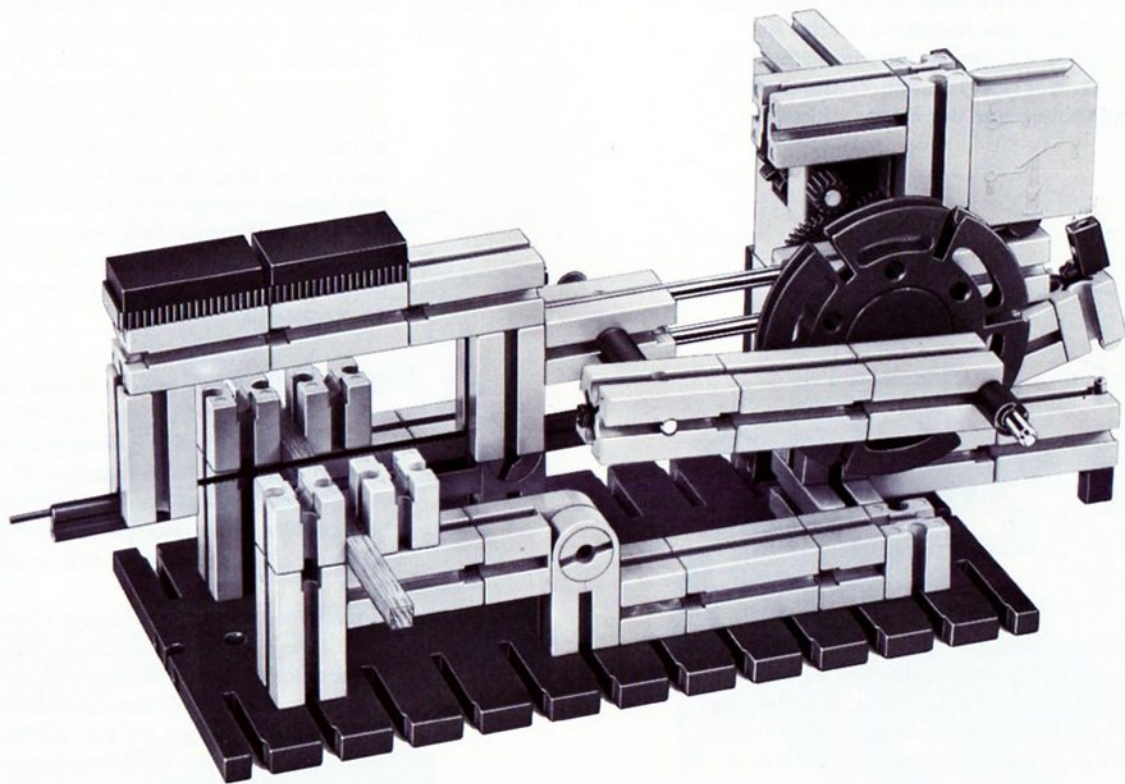
Prinzip



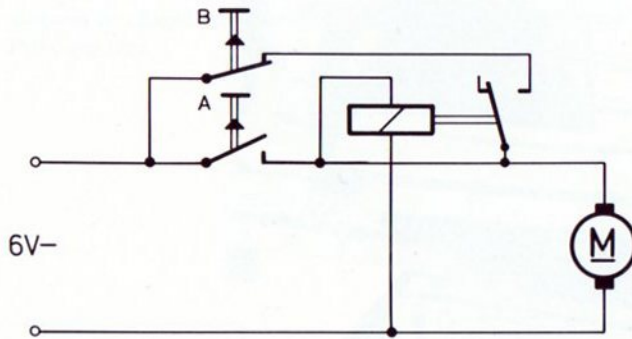
Der Bügel 6, in dem das Sägeblatt eingespannt ist, ist in der Bügelführung 4 durch die 2 zylindrische Säulen 7 und 8 geführt. Die 2 Säulenenden sind durch das Kopfstück 9 verbunden. Die Bügelführung 4 ist um den Mittelpunkt der Schwungscheibe 3 drehbar gelagert.

Die Motorwelle 1 treibt über ein Getriebe 2 die Schwungscheibe 3 an. Durch die exzentrisch an der Schwungscheibe gelagerte Kurbelstange 5 wird der Bügel 6 samt Säulen 7, 8 und Kopfstück 9 in der Bügelführung 4 hin und her bewegt. Da diese drehbar um die Schwungscheibenwelle gelagert ist, hat die sich während des Sägevorganges stetig verändernde Neigung des Bügels keinen Einfluß.

Schaltung Die elektrische „Ausrüstung“ der Maschine besteht aus einem Relais und 2 Tastern. Zum Einschalten der Maschine hebt man einfach den Sägebügel hoch. Das hintere Kopfstück der Säulen oder (bei anderen Konstruktionen) die Bügelführung schließt dadurch den Arbeitskontakt des Ein-Tasters A. (Bei großen Maschinen ist dieser Starttaster getrennt angebaut.) Der Motor beginnt zu laufen. Nach Auflegen des Bügels auf das Werkstück läuft der Sägevorgang automatisch ab.



Nach dem Durchsägen des Werkstückes fällt der Bügel nach unten. Das Kopfstück öffnet den Ruhekontakt des Aus-Tasters B. Da dieser Kontakt in Reihe mit dem Selbsthaltekontakt des Relais liegt, fällt das Relais ab. Dadurch wird die Selbsthaltung aufgehoben und der Motor stillgesetzt.



Die Schaltung ist also eine einfache Selbsthalteschaltung. Da bei der gewählten Konstruktion das Kopfstück den Ein- und Austaster niemals gleichzeitig betätigen kann, könnten Sie wahlweise die Selbsthaltung mit dominierendem Ein- oder dominierendem Aussignal verwenden. Damit ein zufällig auf dem Taster A liegendes Werkstück keine Gefahren verursachen kann, ist die Schaltung mit dominierendem Aussignal jedoch vorzuziehen.

Zum Bau des Modells

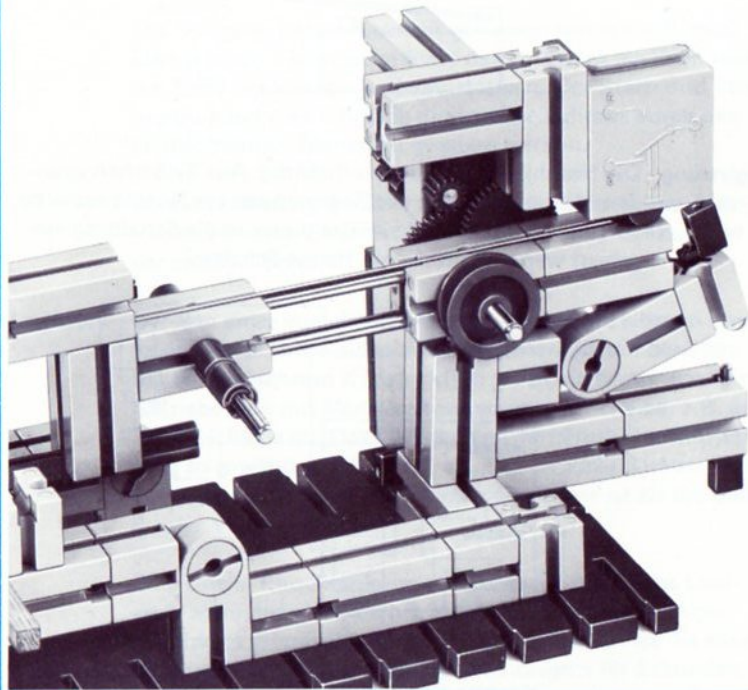
Die Spannvorrichtung für das Werkstück ist in der Technik meist ein Parallel-Schraubstock, im Modell wird das Werkstück, der Holzstab, durch 4 fischertechnik-Bausteine 15 eingespannt. Als Sägeblatt soll im Modell ein möglichst feingezahntes Laubsägeblatt verwendet werden. Es wird mittels zweier Verbindungsstücke 30 in den Bügel eingespannt. Die Magnete auf der Oberseite des Bügels wirken lediglich als Zusatzgewichte. Bei richtigen Sägen sind diese Zusatzgewichte meist als Gegengewichte am anderen Ende der Führungssäulen angeordnet. Sie werden je nach Abnutzung des Sägeblattes und Querschnitt des abzusägenden Werkstückes eingestellt.

Die als Führungssäulen des Bügels verwendeten fischertechnik-Achsen sollten Sie vor Inbetriebnahme des Modells etwas ölen. Der fischertechnik-Taster ist über 3 Bausteine 30 und einem Verbindungsstück 30 am Stufengetriebe befestigt. Der untere Taster ist mit einem Federgelenkstein gebaut. Wer einen zweiten fischertechnik-Taster besitzt, (z.B. aus e-m 3) setzt diesen dafür ein.

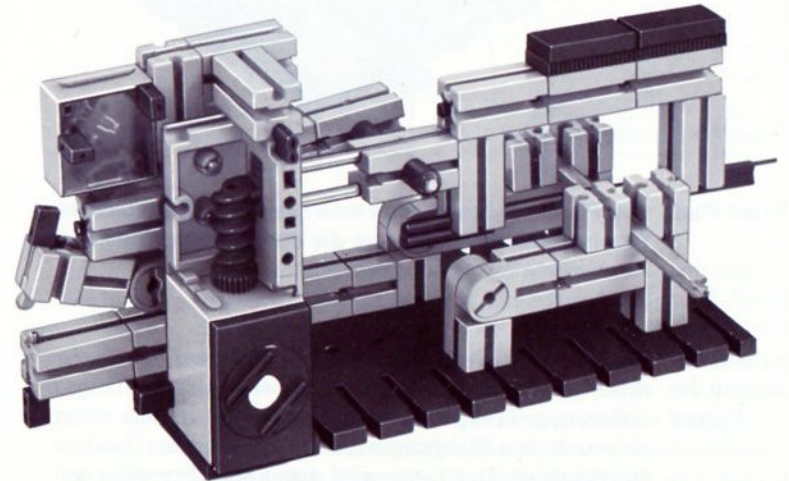
Schaltkasten Schaltschrank

Um eine leicht zu überblickende Verdrahtung zu erhalten führt man die von den Tastern, Schaltern, Motoren usw. kommenden Leitungen in der Technik meist zu einem „Schaltkasten“ oder „Schaltschrank“. Dort befindet sich in unserem einfachen Beispiel das Relais. Die „Verteiler-Klemmen“ oder bei größeren Anlagen die „Verteiler-Schienen“ stellen wir im Modell durch unsere fischertechnik-Verteilerplatten dar. Den Schaltkasten simulieren wir im Modell durch die kleine Grundplatte.

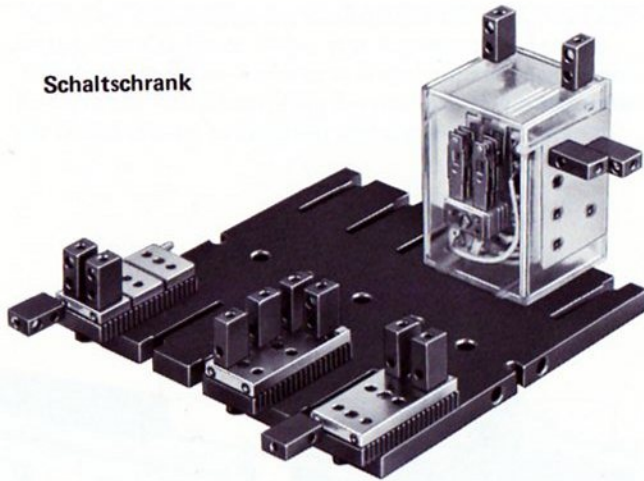
nach Abnahme von
Schwungscheibe und
Kurbel



Rückansicht



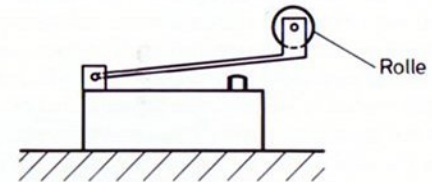
Schaltschrank



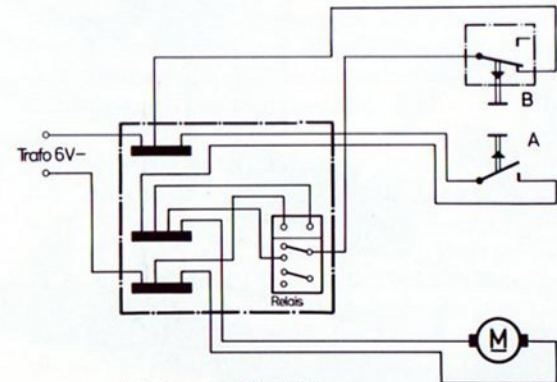
Kabel-Plan Den Plan, mit dessen Hilfe man auch ohne Kenntnis der Schaltungs-Zusammenhänge die Verdrahtung vornehmen kann, nennt man „Kabel-Plan“.

Gewichtsentlastung des Tasters Damit nicht das volle Gewicht des Bügels auf den Taster drückt, baut man bei größeren Modellen eine Auffangvorrichtung, z. T. sogar mit Fangfedern an. Auf diese stützt sich nach dem Durchsägen des Werkstückes das Gewicht des Bügels ab. Der Taster wird damit gewichtsmäßig entlastet.

Bei den richtigen Sägen sind die Taster oftmals sogenannte „Rollen-Taster“. Der eigentlich Tast-Knopf wird bei dieser Konstruktion nur auf Druck beansprucht.



Ergänzung Die Maschine ist noch unvollständig. Aus Sicherheitsgründen sollte im Bereich des Bedienenden ein Not-Ausschalter vorgesehen werden. Wo müßte dieser in die Schaltung eingebaut werden und wo ein Haupt-Schalter?



Kabelplan zur Bügelsäge

Zeitmessung

Mit einem Laufwerk mit elektromotorischem Antrieb kann man die Zeit messen, die ein Vorgang zu seinem Ablauf benötigt. Je konstanter die Drehzahl des Antriebs ist, umso genauer ist die Zeitmessung. Zum Kennenlernen des Prinzips genügt jedoch schon unser fischertechnik-Motor.

Der Vorgang, dessen Laufzeit gemessen werden soll, muß über je einen Taster beim Start das Laufwerk auslösen und am Ende des Vorgangs wieder stoppen. Der Start- und Stopimpuls kann vom Vorgang direkt oder indirekt durch den beobachtenden Menschen gegeben werden.

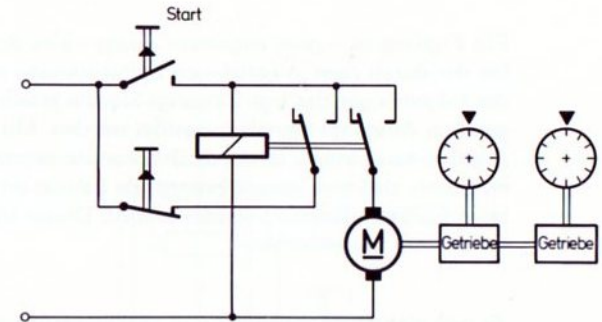
Beispiel: Messung der Zeit zwischen dem Start eines Automodells in einer Ecke des Zimmers und seiner Ankunft in der anderen Ecke.

Laufwerk Der Bau eines von einem Elektromotor angetriebenen Laufwerks dürfte Ihnen sicher keine Schwierigkeiten bereiten. Bei der einfachsten Konstruktion treibt ein Motor über ein Getriebe eine mit Markierungen versehene Scheibe, z.B. eine Ziffernscheibe an. Das Übersetzungsverhältnis des Getriebes muß so gewählt werden, daß die Zeit für einen Umlauf der Anzeigescheibe mit einiger Sicherheit länger ist als die Zeit, die der Vorgang läuft.

Eine solche Einschränkung entfällt meist, wenn das Laufwerk mehrstufig ausgeführt, also mit mehreren Anzeigescheiben, z.B. mit Dezimalstufung ausgestattet ist. Es kann auch nach dem Prinzip der Uhr mit Zeigern für Sekunden, Minuten und Stunden arbeiten.

Das Laufwerk sollte mit einer einfachen Rückstellmöglichkeit ausgestattet sein, so daß der Start immer bei „Null“ beginnen kann. Auf die Abbildung eines Modells ist an dieser Stelle bewußt verzichtet. Lassen Sie Ihren Ideen freien Lauf. Ein Beispiel finden Sie auf Seite 76.

Als Schaltung wählen Sie eine Selbsthalteschaltung, z.B. die folgende:



Ist diese Schaltung eine Selbsthalteschaltung mit dominierendem Ein- oder dominierendem Aus-Signal? Näheres darüber steht im Band 3-1 der fischertechnik-Experimentier- und Modell-Bücher auf Seite 66.

Sie haben sich also eine elektromechanische Stopp-Uhr gebaut. Der Vorteil gegenüber einer rein mechanischen Ausführung: Start- und Stopstellen können weit auseinander liegen.

Master-Slave Flipflop

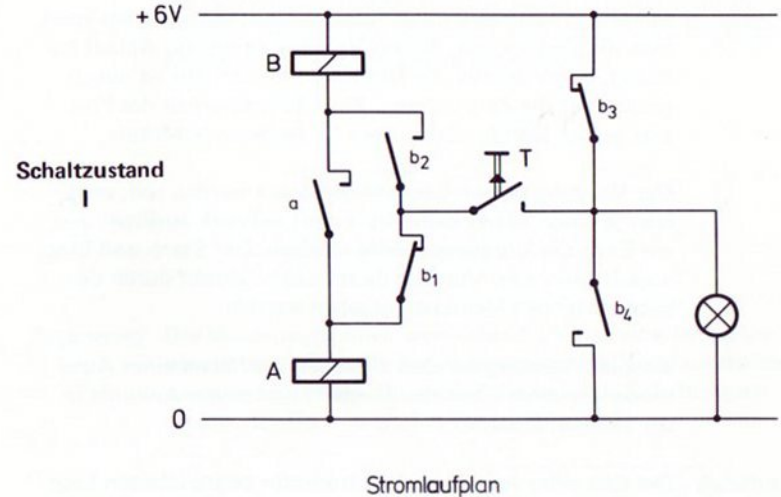
Bei dem von Ihnen selbst gebauten Modell der elektro-mechanischen Stopp-Uhr benötigen Sie für Start und Stop je einen eigenen Taster. Mit der Flipflop-Schaltung lernen Sie eine Schaltung kennen, die nur einen Taster benötigt.

Ein Flipflop ist – ganz allgemein gesagt – eine Schaltung, bei der durch zwei in beliebigen Zeitabständen aufeinander folgende gleichartige Eingangs-Signale jeweils entgegengesetzte Ausgangs-Signale ausgelöst werden. Mit einem Flipflop kann man z.B. durch Drücken desselben Tasters erreichen, daß eine gerade brennende Lampe erlischt und beim nächsten Drücken wieder brennt. Dieser Vorgang ist beliebig wiederholbar.

Es gibt elektromechanische und rein elektronische Flipflops. Letztere besitzen keine elektrischen Schaltkontakte und sind deshalb auch wartungsfrei.

Der im Schaltbild gezeigte Flipflop benötigt zwei Relais, das eine davon ist aus Bauelementen selbst zusammengesetzt.

Der Stromlaufplan soll Ihnen das Prinzip verständlich machen. Der Verdrahtungsplan erleichtert Ihnen den Modell-aufbau.



Wirkungsweise Zum leichteren Verständnis ist der zum Relais A gehörende Kontaktsatz a und die zum Relais B gehörenden Kontaktsätze $b_1 - b_2 - b_3 - b_4$ nicht mit den Relaispulen gekoppelt gezeichnet.

In der gezeichneten Ausgangsstellung brennt die Lampe. Sie erhält über den Kontakt b_3 Strom (Schaltzustand I).

T drücken Drückt man die Taste T, so fließt Strom über die Kontakte b_3 und b_1 zur Spule des Relais A. Das Relais A schließt und zieht den Kontakt a. Die Lampe brennt unabhängig davon weiter.

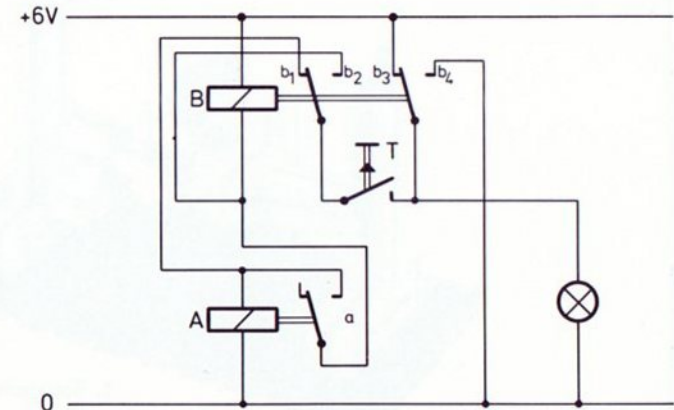
T freigeben Wird nun die Taste freigegeben, so erhält das Relais A seinen Strom über die Spule des Relais B und den Kontakt a. Es bleibt angezogen; zusätzlich zieht das Relais B. Damit öffnen sich die Kontakte b_1 und b_3 . Die Kontakte b_2 und b_4 schließen sich. Da b_3 öffnet, erlischt die Lampe. Das Schließen des Kontaktes b_2 ist für den Augenblick ohne Bedeutung; ebenso das Öffnen von b_1 . b_4 schließt die Lampe kurz. Dies ist bei angeschalteten Lampen ohne Bedeutung. Setzt man statt einer Lampe einen Motor ein, so wird er sofort zum Stillstand kommen (siehe Seite 48).

Sie sollten diesen Schaltzustand II aufzeichnen.

T erneut drücken Drückt man T erneut, so wird das Relais A kurzgeschlossen, da b_4 geschlossen ist. Es fällt ab. Der Kontakt a öffnet wieder. Dies ist für den Augenblick ohne Bedeutung. Relais B bleibt aber gezogen.

T freigeben Lässt man die Taste los, so fällt das Relais B ab, weil der Kontakt a und der Kontakt b_1 geöffnet sind. b_4 öffnet. b_3 schließt und legt die Lampe an Spannung. Der gezeichnete Ausgangs-Schaltzustand ist wieder erreicht.

Die Verdrahtung des Flip-Flops ist wesentlich einfacher als es zunächst den Anschein hat. Denn die zwei Kontaktsätze b_1 und b_2 und auch b_3 und b_4 lassen sich zu je einem Umschaltkontaktsatz zusammenfassen. Damit erhält man folgenden Verdrahtungsplan.

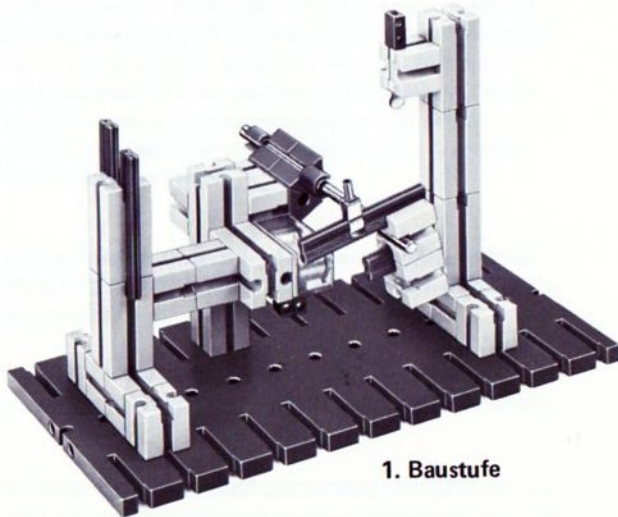


Verdrahtungsplan

Zum Bau des Modells Mit Rücksicht auf die Kontaktbestückung wählen Sie das Relais A für den Selbstbau.

Um ein Kleben des Relaisankers zu verhindern, kleben Sie ein Stück Tesafilm oder ganz dünnes Papier auf die fischer-technik-Rückschlußplatte, die als Anker wirkt.

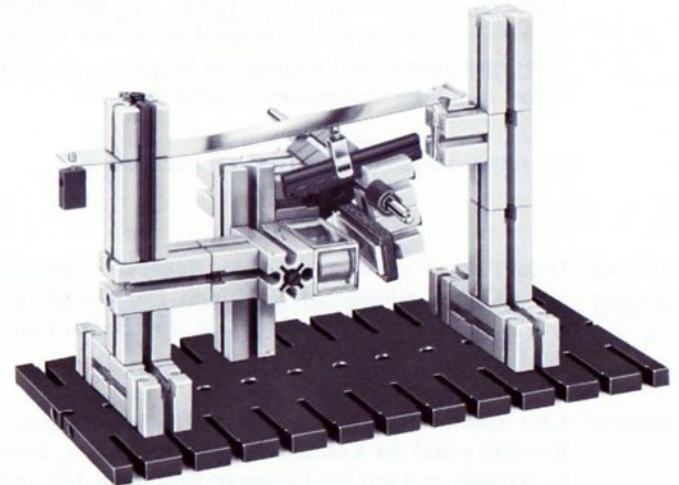
Statt der im Schaltbild gezeichneten Lampe können Sie natürlich auch jeden anderen Verbraucher anschalten.



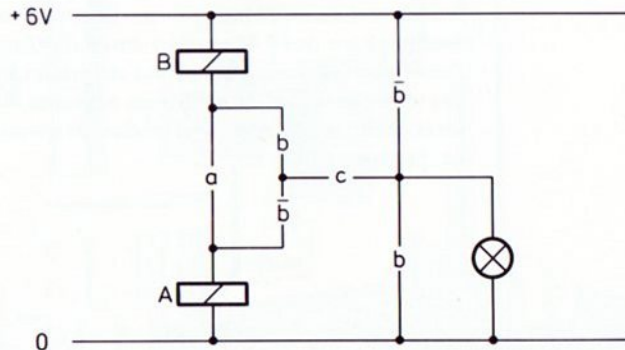
1. Baustufe

Vielleicht ist Ihnen aufgefallen, daß das Ausgangssignal sich nicht beim Niederdrücken der Taste T, sondern beim Loslassen der Taste ändert.

Ersetzt man den Ein-Taster durch einen Aus-Taster, so erfolgt das Umschalten der Lampe nicht beim Loslassen des Tasters, sondern beim Niederdrücken des Tasters.



Vereinfachte Darstellung Um die Übersicht auch in noch größeren Schaltanlagen zu behalten, kann man die Darstellung der Kontakte noch vereinfachen. Für das Verständnis ist es ja gleichgültig, ob ein Relais einen oder mehrere Kontaktsätze besitzt, es genügt die Kenntnis, welche Kontakte zu welchem Relais gehören und ob diese Kontaktsätze im stromlosen Zustand der Anlage geschlossen sind oder nicht, also Ruhekontakte oder Arbeitskontakte sind. Die quer über einem kleinen Buchstaben gezeichneten Striche bedeuten, daß dieser Kontakt im stromlosen Zustand geschlossen ist, also ein Ruhekontakt ist.



vereinfachter Stromlaufplan

Taster Dem Steuertaster können Sie selbstverständlich noch weitere Taster parallel schalten und damit von mehreren Stellen aus steuern.

Wischer Es ist dann oft zweckmäßig, statt Taster sog. „Wischer“ zu verwenden. Bei Ihnen ist durch die mechanische Konstruktion dafür gesorgt, daß schon während der ersten Hälfte eines Betätigungsvorganges, z.B. beim Niederdrücken, der Kontaktsatz schließt und sofort wieder öffnet, bzw. öffnet und sofort wieder schließt. Die Rückstellung des Betätigungsorganes kann somit zu irgendeinem beliebigen Zeitpunkt erfolgen - ohne die Schaltung zu beeinflussen.

Polarisiertes Relais

Die in Band 1 und in diesem Buch beschriebenen Relais haben eines gemeinsam: sie ziehen, sobald genügend Gleichstrom (oder auch Wechselstrom) durch die Spulenwicklung fließt. Sie fallen ab, sobald der Stromfluß unterbrochen wird. Da Kern, Joch und Anker aus weichmagnetischem Werkstoff hergestellt wird, verliert das Relais seine Magnetkraft, sobald der Strom aussetzt. Die Kraft der „Rückstell“-Feder – beim selbstgebauten Relais die Schwerkraft – und der Kontaktdruck des Kontaktsatzes drücken den Anker in die Ruhelage zurück.

Nun wollen wir folgendes Experiment an einem selbstgebauten Relais, z.B. dem in der letzten Schaltung benutzten Modell, durchführen.

Dauermagnet als Anker Wir wechseln den Anker aus Weicheisen (fischertechnik-Rückschlußplatte) gegen einen Dauermagneten aus. Damit nur ein Pol des Elektromagneten wirksam ist, bauen Sie den E-Magneten um 90° gedreht und etwas tiefer gesetzt ein. Die Abbildung zeigt Ihnen eine Möglichkeit.

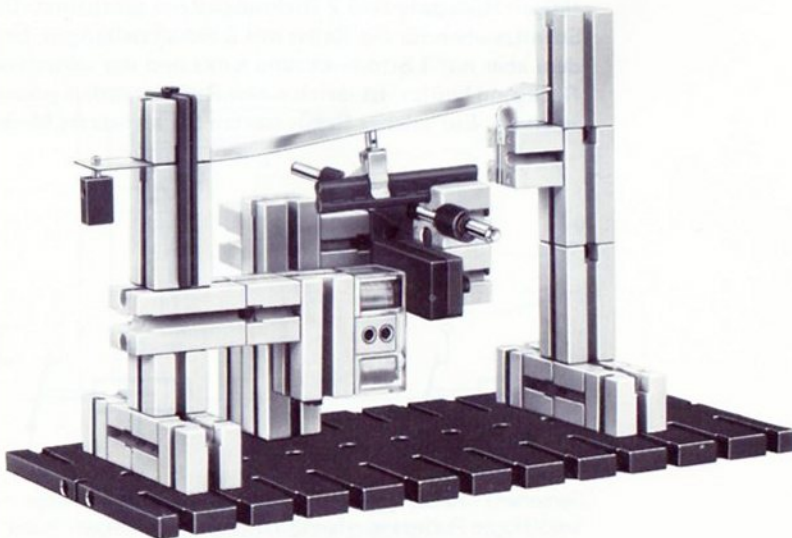
Im spannungslosen Zustand wird sich der starke Dauermagnet an den Polschuh des E-Magneten anlegen. In unserem Modell wird dadurch der Kontaktsatz geöffnet. Überlegen Sie, ob dieser Kontaktsatz ein Ruhekontakt oder ein Arbeitskontakt ist.

Legen Sie nun an den Elektromagneten Spannung an, so daß Strom durch die Spule fließen kann. Es kann sein, daß Ihr Anker (= Dauermagnet) nicht reagiert. Ebenso gut kann er aber abfallen und den Arbeitskontakt schließen. Welchen Effekt Sie erzielen, hängt von der Stromflußrichtung im E-Magneten ab. Haben Sie die Polarität so gewählt, daß im Polschuh vor dem Anker ein Nordpol entsteht und hat der Dauermagnet auf der freien Seite einen Südpol, so wird der Anker niemals abfallen können, auch wenn Sie die Stromstärke noch so sehr steigern. Er wird nur noch fester angezogen.

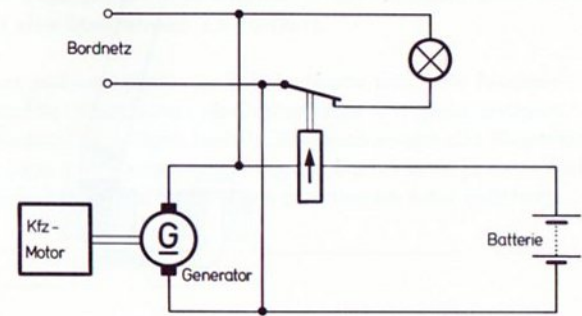
Entsteht jedoch bei entgegengesetzter Polarität der Spannungsquellen im oberen Polschuh ein Südpol, so stoßen sich die zwei Pole ab. Der Abfall des Ankers erfolgt jedoch erst ab einer bestimmten Stromstärke, weil sich im Eisenkern des E-Magneten durch die Anwesenheit des Dauermagneten ein Magnetfeld aufgebaut hat. Erst wenn das vom durchfließenden Strom erzeugte, entgegengesetzt gerichtete Magnetfeld größer als dieses Magnetfeld ist, fällt der Anker ab.

stromrichtungsabhängiger Anzug Ein solches Relais spricht also nur auf Strom in einer bestimmten Richtung an. Deshalb nennt man es ein „polarisiertes“ Relais.

Hat das Relais angesprochen und wird die Spule wieder stromlos gemacht, so kehrt der Anker in die Ausgangslage zurück; das Relais hat „selbsttätigen Rückgang“.



Ladestrom-Anzeige Ein solches Spezialrelais könnte man z.B. in Verbindung mit einer Signallampe einsetzen zur optischen Anzeige, ob die Lichtmaschine (= Generator) eines Kraftfahrzeuges die angeschlossene Batterie lädt oder nicht. In diesem Fall muß das Relais mit einem Ruhekontaktsatz ausgestattet werden. Die Lampe soll ja nicht nur leuchten, wenn aus der Batterie Strom entnommen wird, sondern auch dann, wenn der Generator gerade nur so viel Strom liefert, daß die angeschlossenen Lampen usw. zwar von ihm gespeist werden, aber die Generatorspannung nicht hoch genug ist, um zusätzlich Strom in die Batterie fließen zu lassen.



Regler nicht gezeichnet !

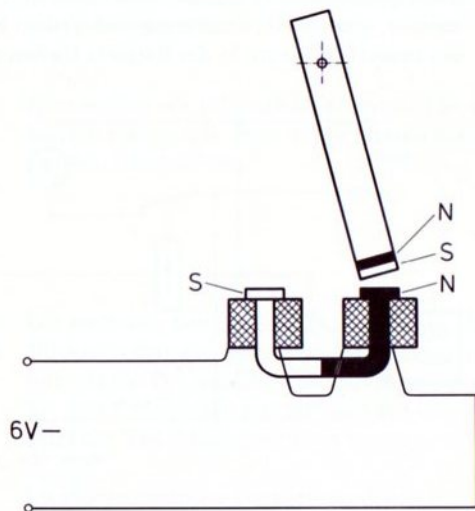
Die Spulenwicklung muß natürlich in Reihe mit der Batterie geschaltet werden. Sie besitzt deshalb wenige Windungen, die Drahtstärke ist dafür entsprechend groß (z.B. 10 Windungen, Kupferdraht 1,0 mm Ø).

Schrittschaltwerk

Den soeben kennengelernten Effekt der Polaritätsabhängigkeit eines Relais können wir für ein Schritt-Schaltwerk ausnützen.

Der elektromagnetische Antrieb unterscheidet sich jedoch von dem im letzten Modell.

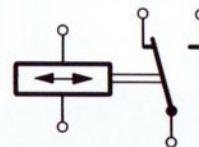
elektromagnetisches Prinzip



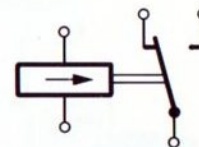
Der Anker kann bei dieser Konstruktion nicht nur von einem, sondern von den beiden Polen des Elektromagneten

beeinflusst werden. Der Anker ändert seine jeweils eingenommene Lage nicht, wenn der Strom im Elektromagneten ausgeschaltet wird. Er bleibt durch die im Kern der E-Magneten nach dem Abschalten verbleibende Magnetkraft, die „Remanenz“ in seiner Stellung. Der Anker hat also keinen selbsttätigen Rückgang. Erst wenn Gegenstrom im E-Magneten fließt, springt der Anker um.

Remanenz-Relais Würde man vom Anker Kontaktsätze bestätigen lassen, so hätte man ein „Remanenz-Relais“. Im Schaltzeichen für ein Remanenz-Relais mit 2 Schaltstellungen ohne selbsttätigen Rückgang sind 2 Richtungspfeile gezeichnet. Das Schaltzeichen für ein Relais mit 2 Schaltstellungen, bei dem aber nur 1 Stromrichtung wirkt und das selbsttätigen Rückgang besitzt, ist durch einen Richtungspfeil gekennzeichnet. Ein solches Relais bauten Sie als letztes Modell.



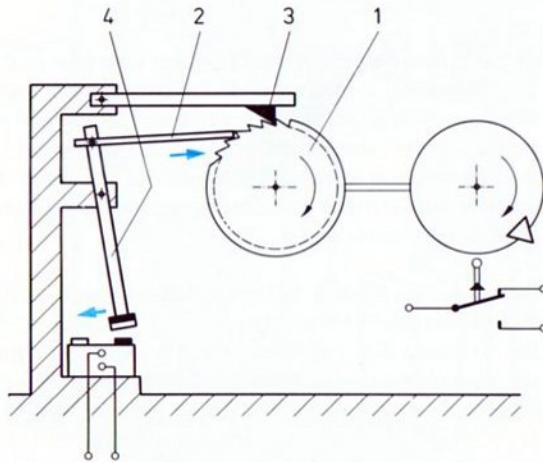
Remanenz-Relais ohne selbsttätigen Rückgang



Remanenz-Relais mit selbsttätigem Rückgang

Versuchen Sie ein Remanenz-Relais mit 1 Umschalt-Kontaktsatz zu bauen.

Nun wollen wir uns dem Schritt-Schaltwerk zuwenden.



Schritt-Schaltwerk

Das verzahnte Rad 1 des Schrittschaltwerkes wird von der Stoßklinke 2 – auch Treibklinke genannt – bei Umpolung des E-Magneten jeweils um einen Zahn weitergestoßen. Nur für diese Spezialzwecke konstruierte Zahnräder haben natürlich eine besondere, der Aufgabe angepaßte Verzahnungsform (siehe Skizze).

Der Hub der Stoßklinke muß geringfügig größer als der Abstand zweier Zähne sein. Das Hebelarmverhältnis des Ankers 4 ist entsprechend auszulegen.

Damit beim Zurückgehen der Stoßklinke diese nicht durch ihr Eigengewicht das Zahnrad wieder zurückdrehen kann, ist eine Sperrklinke 3 eingebaut.

Am anderen Ende der Zahnradwelle sitzt eine Nockenscheibe (fischertechnik-Drehscheibe mit gleichzeitigem Winkelstein). Nach jeweils 30 Umpolungen des Magneten drückt der Nocken einen Taster. Damit wird je nach Aufgabenzweck ein Stromkreis geschlossen oder geöffnet.

Zum Bau des Modells

Die Stellung von Stoß- und Sperrklinke muß genau aufeinander abgestimmt sein. Ebenso die Stellung des Zahnrades und des Nockenrades. Der Anker kann durch die nur als Gegengewicht benutzte fischertechnik-Rückschlußplatte

gleichgewichtsmäßig so ausbalanciert werden, daß der Anzug bei der Umpolung in einer Richtung schneller als in der anderen Richtung verläuft. Außerdem soll durch ihr Gewicht die Stoßkraft der Stoßklinke (= fischertechnik-Winkelachse) vergrößert werden.

Der E-Magnet samt Anschlägen für den Anker ist nach Höhe und Seite verschiebbar. Der Hub der Stoßklinke kann durch Verschieben des Bausteines 15, in dem sie gelagert ist, geringfügig verkleinert oder vergrößert werden. Auf leichten Lauf der Wellen und Achsen ist besonderer Wert zu legen.

Ausblick Statt nur einen Kontaktsatz kann das Schrittschaltwerk natürlich auch mehrere Kontaktsätze schalten. Tauscht man das Zahnrad gegen andere mit anderer Zähnezahl aus, so erhält man andere Schalt-Zyklen.

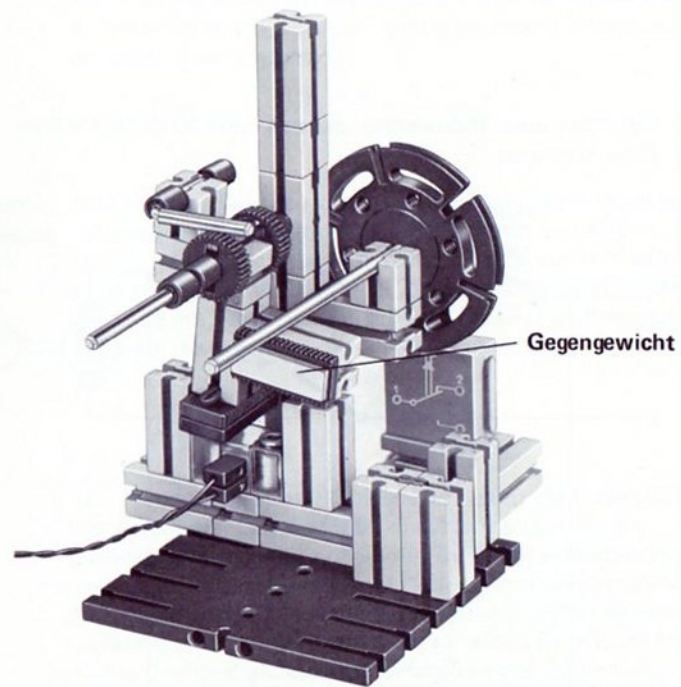
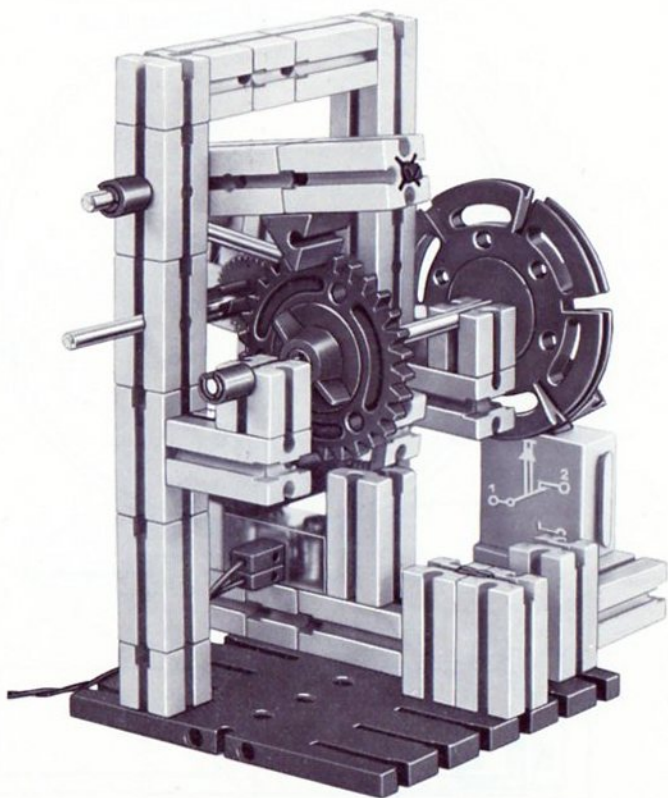
Solche Schrittschaltwerke baut man nicht nur mit polabhängigem Antrieb. Ersetzt man den Anker mit Dauermagneten durch einen solchen aus Weicheisen, so spricht das Schrittschaltwerk auf jede Einschaltung, unabhängig von der Polarität an. Der Anker wird durch eine Feder oder durch sein Eigengewicht vom E-Magneten zurückgezogen, solange kein Strom durch die Wicklung fließt. Unser

fischertechnik-E-Magnet entwickelt für solche Aufgaben jedoch zu wenig Kräfte. Er müßte für diesen Zweck mit einer anderen Wicklung versehen sein. Da er dann noch mehr Strom aufnehmen und damit mehr Wärme entwickeln würde, müßte er entweder größer sein oder er dürfte nur kurzfristig angeschaltet werden.

Anwendungsbeispiel In der chemischen Industrie benutzt man hin- und hergehende Rührwerke. Der rotierende Trägerarm kann - wie in der Skizze auf Seite 24 gezeigt - z.B. durch Rädergetriebe zwangsgesteuert sein oder durch den Reibungswiderstand der Schaukeln im Medium selbsttätige Bewegung ausführen. Im Beispiel ist das Getriebe so auszulegen, daß der Rührarm gegenläufig zum Rührer läuft.

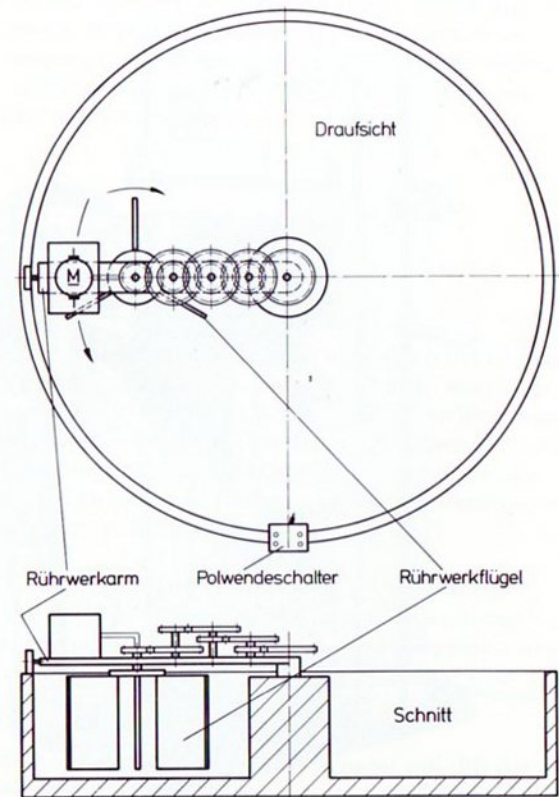
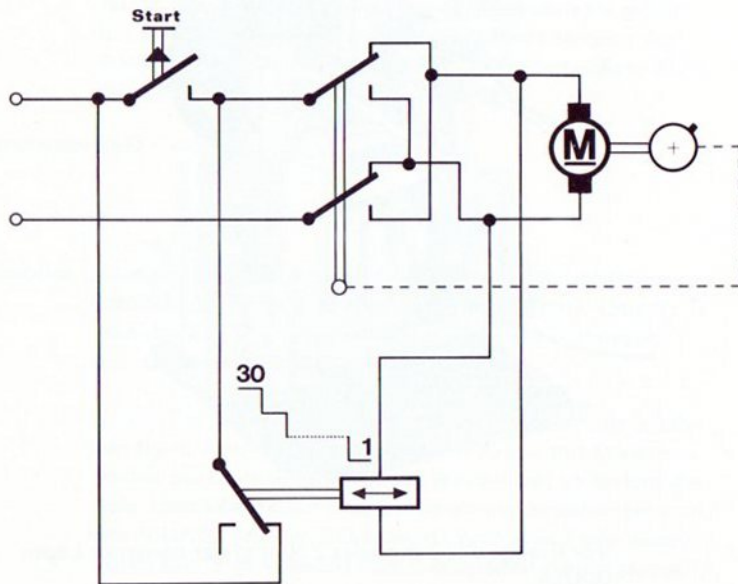
Bauen Sie ein Modell, bei dem nach einem Umlauf des Rührarmes die Drehrichtung sich automatisch umdreht. Sie erreichen dies z.B. durch Einbau eines Polwendeschalters, der vom umlaufenden Rührwerk-Träger geschaltet wird. Ein Modell für den Nachbau finden Sie auf Seite 80.

Nach 30 Zyklen (zu je ein Hin- und Hergang) soll sich das Rührwerk selbsttätig abschalten. Eine optische oder akustische Anzeige soll die Abschaltung anzeigen.



Vor Einbau des Zahnrades Z30 und der vorderen Lagerstützen.

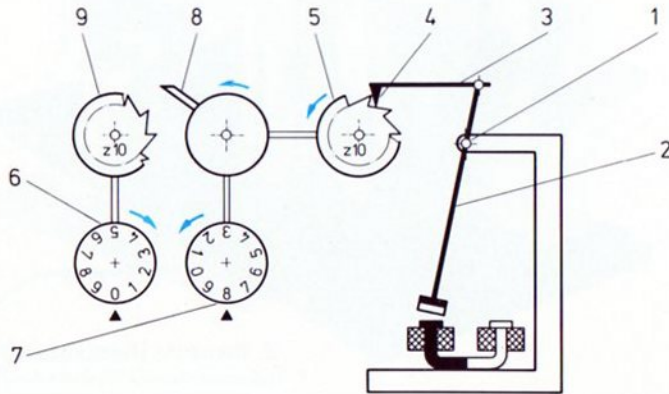
Schaltung eines Rührwerkes, das sich nach 30 Zyklen selbsttätig abschaltet.



Elektromechanisches Zählwerk

Ebenfalls nach dem Prinzip des Remanenz-Relais können wir ein zweistufiges Zählwerk bauen.
Es zählt von 0 bis 99.

Prinzip



Der im Punkt 1 gelagerte Anker 2 treibt über den Stoßzahn 4 der Stoßklinke 3 das „Einer“-Rad 5 an. Auf der Einerrad-Welle sitzt die Zählscheibe 7 und der Mitnehmer 8. Dieser stößt das „Zehner“-Rad 9 bei jeder Umdrehung um einen Zahn weiter.

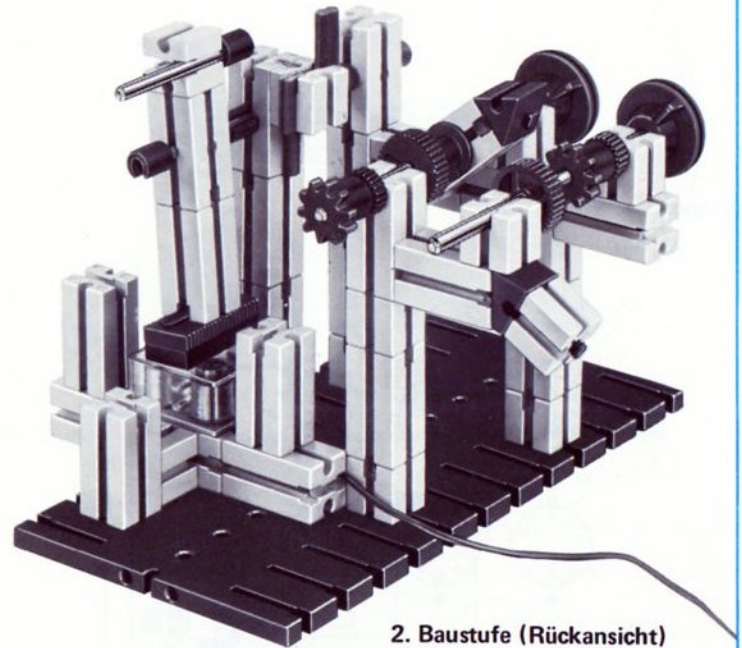
Zum Bau des Modells Alle Wellen müssen besonders leichtgängig justiert und geölt werden. Die beiden Zifferscheiben mit den Ziffern 0 bis 9 müssen Sie selbst herstellen und auf je eine Flachnabe aufkleben. Vor den zwei Zifferscheiben ist eine Abdeckung mit Fenstern anzubringen. Sie sind im Foto aus Gründen des leichteren Nachbaus des Modells weggelassen.

Die Funktion der Sperrklinken übernimmt die fischertechnik-Blattfeder. Durch Höher- und Tiefersetzen der Einspannstellen kann die Friktion (= Reibung) verändert werden. Die Blattfeder drückt auf je eine Verriegelungsscheibe für Seiltrommeln, die auf die Einerwelle und Zehnerwelle aufgesetzt sind. Als Einstellkriterien gelten einmal der erhöhte Kraftbedarf beim Weiterschalten des Zehnerades und zum anderen eventuelle Doppelzählungen des Einerrades. Aus Gleichgewichtsgründen ist das freie Ende des Mitnehmers mit einem gleichschenkeligen Winkelstein versehen.

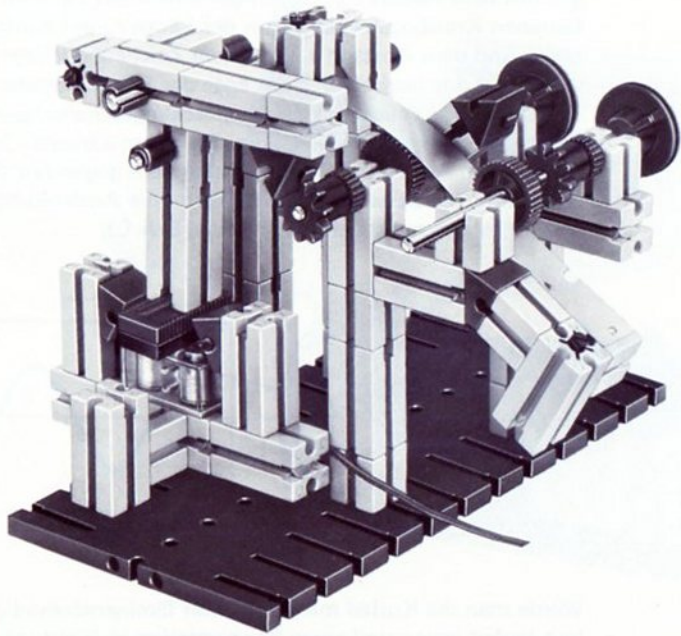
Ausblick Unser Zählwerk zählt die Anzahl der Umpolungen. Dasselbe Zählwerk-Prinzip wird auch angewandt, wenn der Antrieb durch einen Anker mit Weicheisen statt mit Dauermagneten erfolgt. Der kleine fischertechnik-E-Magnet gibt jedoch für diesen Zweck zu wenig Kraft ab.



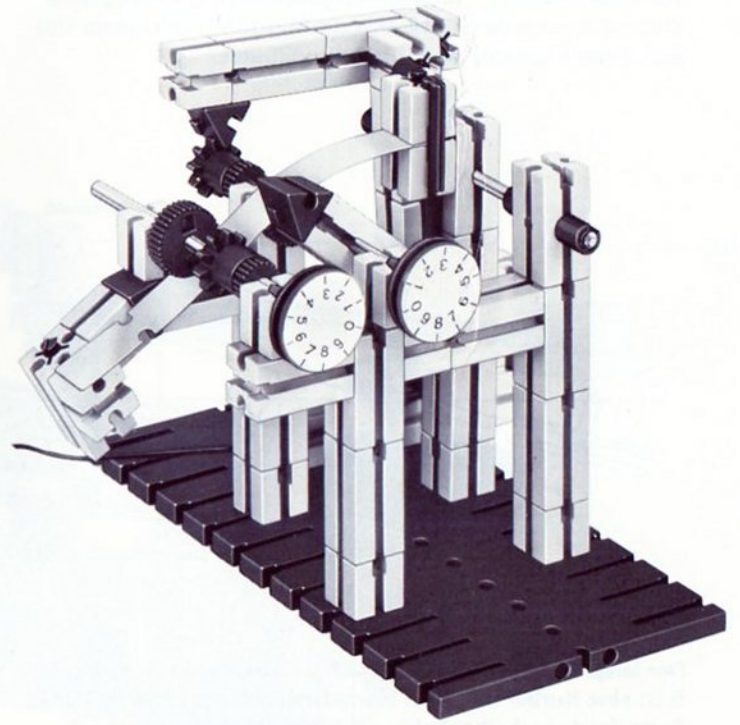
1. Baustufe (Rückansicht)



2. Baustufe (Rückansicht)



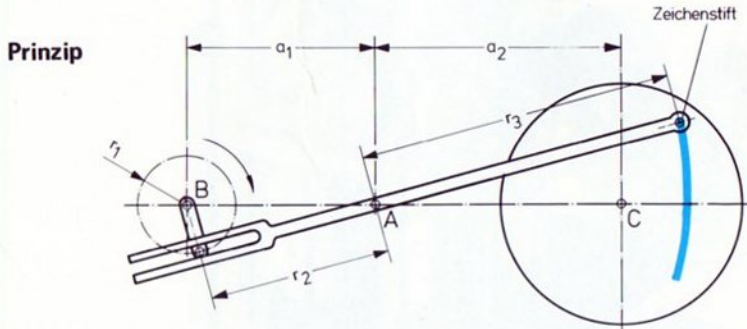
Rückansicht Gesamtmodell



Elektromechanisches Zählwerk

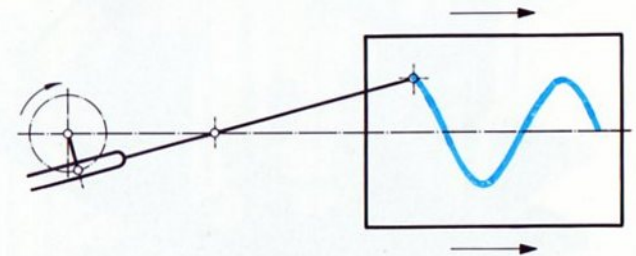
Kurven-Zeichner

Das Ornament auf der großen Pappscheibe des Modells ist von dieser Maschine automatisch gezeichnet. Die elektrische Steuerung sorgt dafür, daß sich die Maschine nach einem Umlauf dieser Pappscheibe selbständig stillsetzt.

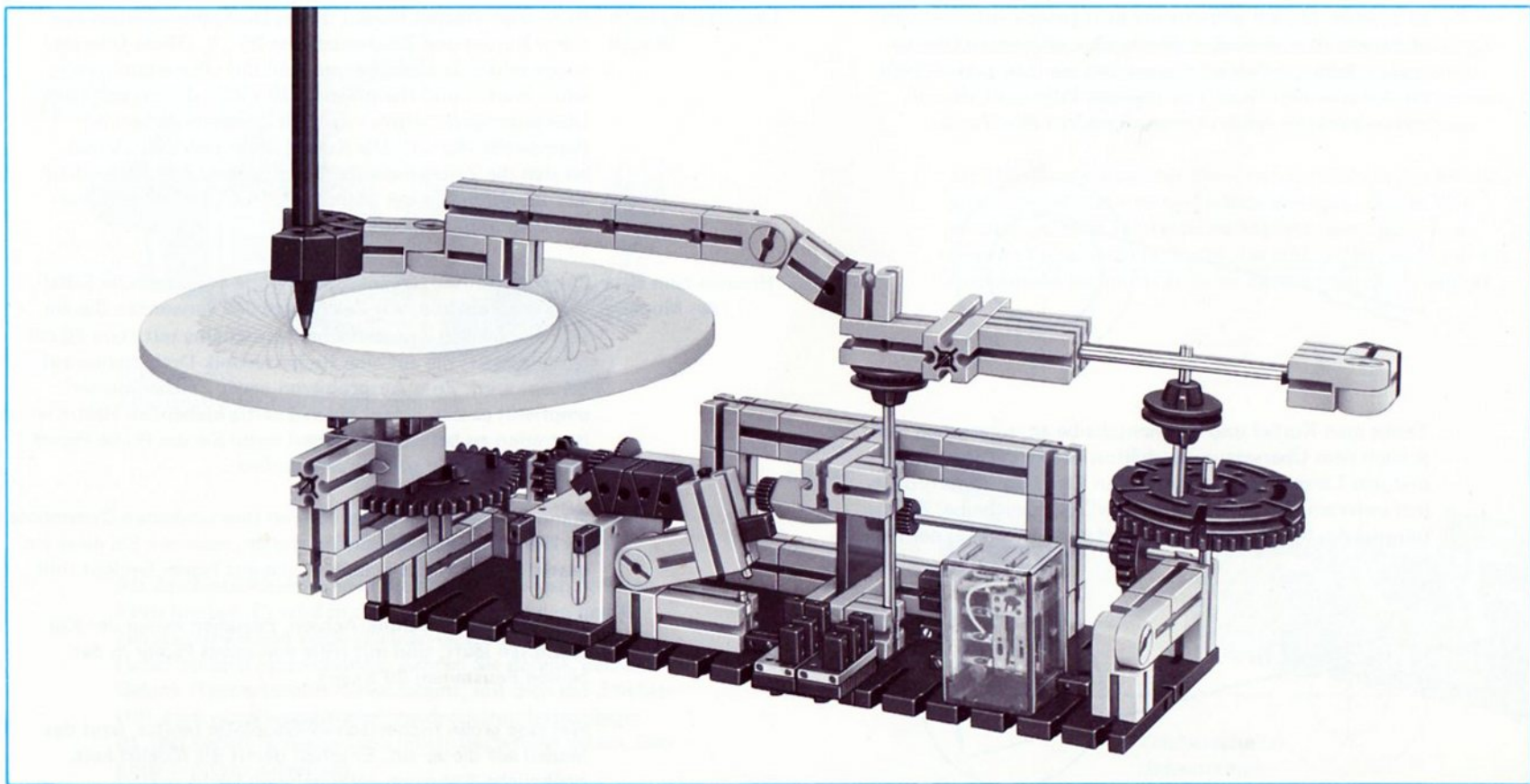


Der lange Zeichenhebel dreht sich um den Punkt A. In Punkt B ist eine Kurbel (mit dem Kurbelarmradius r_1) und im Punkt C die Zeichenscheibe drehbar gelagert. Die Lagerpunkte A - B - C liegen auf einer Linie. Der am äußeren Ende des Kurbelarmes aufgesteckte Kurbelzapfen ist im gabelförmigen Ende des Zeichenhebels geführt.

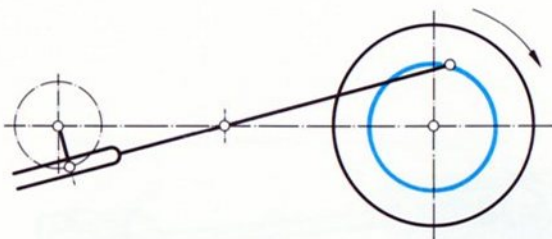
Setzt man die Kurbel in Drehung, so dreht sich der Kurbelarm und nimmt den Zeichenhebel mit. Das mit einem Zeichenstift versehene Ende des Zeichenhebels zeichnet während eines vollen Umlaufes der Kurbel einen Kreisbogen mit dem Radius r_3 . Der Bogenwinkel des zweimal befahrenen Kreisbogens hängt von der Länge r_1 des Kurbelarmes und dem Abstand a_1 zwischen Zeichenhebellager und Lager der Kurbel ab. Die Länge der Bogen-Strecke ist abhängig vom Radius r_3 . Die Zeichengeschwindigkeit des Zeichenstiftes ist ungleichförmig. Sie ist am kleinsten bei der größten Auslenkung des Kurbelzapfens gegenüber der Mittellage und sie ist am größten, wenn die Auslenkung Null ist (strichpunktierte Verbindung B-A-C).



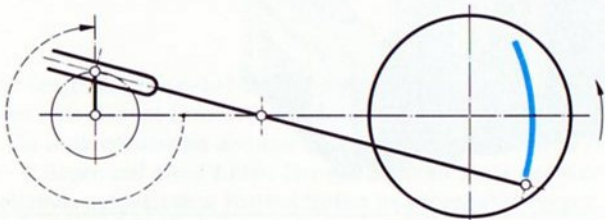
Würde man die Kurbel mit konstanter Drehgeschwindigkeit laufen lassen und einen Papierstreifen in Richtung der strichpunktierten Linie unter dem Zeichenstift mit gleichmäßiger Geschwindigkeit vorbeiziehen, so zeichnet der Zeichenstift Sinuskurven.



In unserem Modell schreibt der Stift jedoch auf einer sich drehenden Papierscheibe. Bei unseren allerersten Überlegungen haben wir angenommen, daß sie still steht. Sobald sie sich aber dreht – und solange der Zeichenhebel stillsteht – zeichnet der Stift einen Kreis auf dem Papier.



Treibt man Kurbel und Zeichenscheibe an, so ergeben sich je nach dem Übersetzungsverhältnis der beiden Antriebe und den Längen der bestimmenden Elemente außerordentlich unterschiedliche Bilder auf der Zeichenscheibe. Zum Beispiel das folgende Bild während eines Umlaufes der Kurbel.



Übersetzung beim Modell

Beim abgebildeten Modell ist das Drehzahlverhältnis zwischen Kurbel und Zeichenscheibe 25 : 1. Dieses Übersetzungsverhältnis errechnet man aus der Übersetzung zwischen Kurbel und Hauptwelle ($20 : 32 = 0,625$) und dem Übersetzungsverhältnis zwischen Zeichenscheibe und Hauptwelle (40 : 1). Die Kurbel dreht sich also 25 mal, bis sich die Zeichenscheibe 1 mal gedreht hat. Man erhält also 25 gleiche, je um $360 : 25 = 14,4^\circ$ versetzte Einzelbilder auf der Zeichenscheibe.

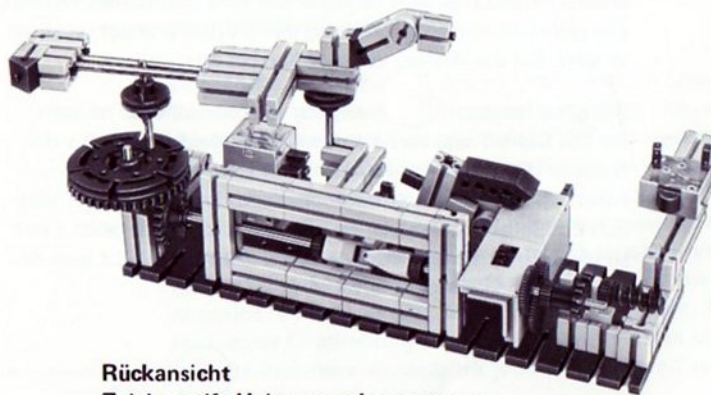
Hinweis zum Bau des Modells

Zunächst sollten Sie das Modell ohne automatische Schaltung ausprobieren. Als Zeichenscheibe verwenden Sie am besten zunächst eine einfache Pappscheibe mit etwa 20 cm Durchmesser, die auf eine fischertechnik-Drehscheibe aufgeklebt wird. Zum Ausprobieren neuer Zeichenmuster empfiehlt es sich darauf einen 2-seitig klebenden Haft-Klebestreifen zu befestigen. Darauf legen Sie das Probe-Papier. Das Auswechseln geht so sehr einfach.

Wenn Sie nach dem Ausprobieren Ihre schönsten Ornamente als Wandschmuck verwenden wollen, zeichnen Sie diese am besten auf Styropor-Scheiben, die mit Papier beklebt sind.

Die zwei fischertechnik-Achsen, zwischen denen der Kurbelzapfen läuft, sind mit Hilfe von etwas Papier in den beiden Bausteinen 30 fixiert.

Wer eine große fischertechnik-Bauplatte besitzt, baut das Modell auf dieser auf. Er erhält damit die Möglichkeit, zusätzliche Anbauten vorzunehmen (siehe später).



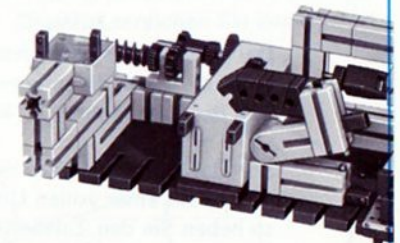
Rückansicht
Zeichenstift-Halterung abgenommen

Als Zeichenstift verwenden Sie am besten einen farbigen Filzschreiber. Er wird in die aus 1 gleichseitigen und 6 gleichschenkeligen Winkelsteinen gebauten Zeichenstift-Halter einfach eingeschoben. Achten Sie darauf, daß das Gelenk (fischertechnik-Gelenkstein), mit dem der Zeichenstift nach oben weggeklappt werden kann, leichtgängig ist. Das andere Scharnier soll möglichst schwer gehen, also hohe Friktion aufweisen.

Weil die kleine Grundplatte bereits beim Modell benötigt wird, wird das Relais und die Verteilerplatten direkt auf der Grundplatte befestigt. Einen eigenen Schaltkasten können Sie nur bauen, wenn Sie weitere Bausteine besitzen.

Als Starttaste verwenden Sie entweder – wie in der Modellabbildung gezeigt – einen Federgelenkstein, dessen Weg durch angesetzte Winkelsteine begrenzt wird oder einen zweiten fischertechnik-Taster. Im einfachsten Falle soll die Zeichenscheibe immer an einer bestimmten Stelle selbst-

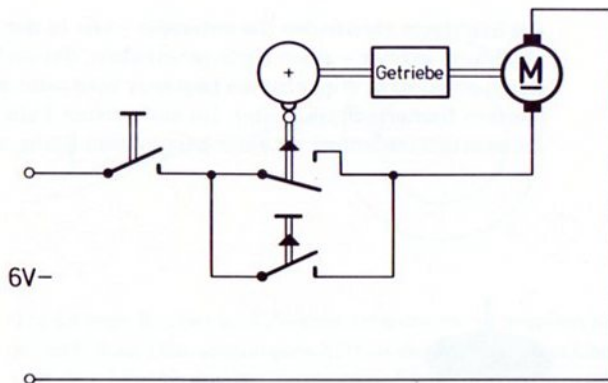
Schalt-
nocken



Zeichenscheibe
abgenommen

tätig anhalten. Dazu schalten Sie in den Motorstromkreis einfach einen Aus-Taster, der von einem Nocken der Zeichenscheibe gesteuert wird. Die Starttaste muß dann parallel zum Aus-Taster geschaltet werden.

Einfache Schaltung

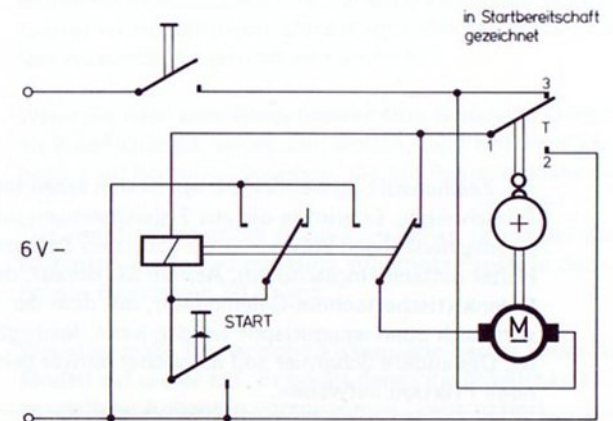


Der Nocken der Zeichenscheibe ist im Modell eine fischertechnik-Achse, die in je eine Bohrung der Zeichenscheibe und des Zahnrades $z = 40/32$ gesteckt ist.

Soll das Kurvenbild auf der Zeichenscheibe nur während eines Teils einer vollen Umdrehung aufgezeichnet werden, so heben Sie den Zeichenstift ab und starten den Motor in gewohnter Weise. Mit dem Hauptschalter können Sie an der gewünschten Stelle abschalten. Nach dem Auflegen des Zeichenstiftes kann der Motor durch den Hauptschal-

ter wieder eingeschaltet werden. Die Abschaltung erfolgt wieder selbsttätig. Soll dagegen das Bild gezeichnet werden, das während einer Umdrehung der Kurbel erzeugt wird, so steuern Sie die Anlage von der Kurbel aus.

Bei ganz langsamer Drehung der Zeichenscheibe müssen Sie die Start-Taste verhältnismäßig lange drücken, bis der Nocken die Stoptaste freigibt. Soll schon ein kurzer Signalimpuls zum Start ausreichen, so verwendet man zusätzlich ein Selbsthalterelais. Es hält das Ein-Signal beim Start so lange fest, bis der Nocken den Taster T freigibt und der Motor über 1-2 angeschaltet wird.



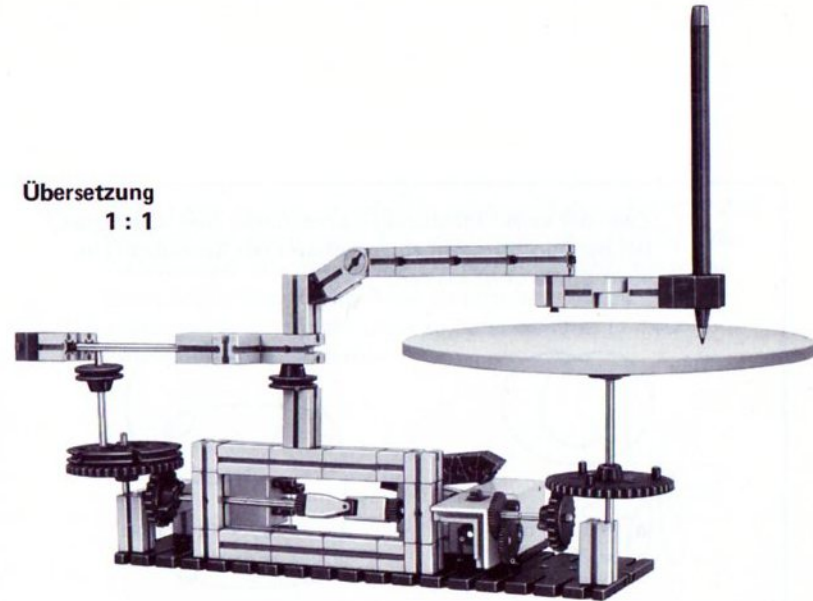
Bei dieser Schaltung genügt schon ein Startimpuls von einigen 10 Millisekunden Dauer.

Der Nocken der Zeichenscheibe betätigt einen Umschalt-Taster. Der gezeichnete Schaltzustand ergibt sich, wenn der Nocken auf den Taster T drückt. Ist der Hauptschalter geschlossen und wird der Start-Taster gedrückt, so erhält das Relais Spannung. Über den Selbsthaltekontakt hält es diesen Zustand aufrecht, über den zweiten Kontaktsatz erhält der Motor Spannung. Er schaltet nach einiger Zeit den Taster T um. Dadurch wird das Relais spannungslos. Es fällt ab. Der Motor läuft aber weiter. Erst nach einer Umdrehung des Nockens setzt er sich selbst still. Ist in diesem Augenblick jedoch der Start-Taster gedrückt, so läuft er weiter.

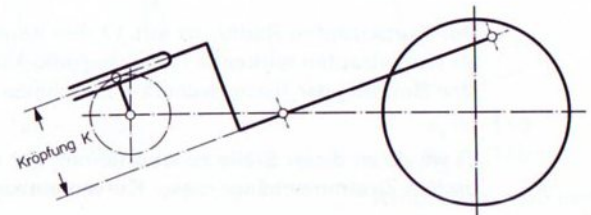
Weitere Möglichkeiten Wer die Zusammenhänge beim Kurvenzeichnen etwas näher kennenlernen möchte, der sollte sein Modell nach folgenden Gesichtspunkten umbauen:

Zunächst sollten die Zeichenscheibe und die Kurbel ein und dieselbe Drehzahl haben. Dazu baut man das Getriebe für die Zeichenscheibe ebenfalls mit einer Übersetzung 20 : 32. Den Drehpunkt des Zeichenhebels verlegen Sie über die Hauptachse. Der Übersichtlichkeit halber ist bei der Modellabbildung der Taster, der die Zeichenscheibe nach einer Umdrehung stillsetzt, weggelassen.

Übersetzung
1 : 1

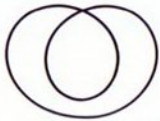


Durch Verstellen der Hebelarme und durch außermittige Anordnung des Zeichenhebel-Lagers oder durch Abkröpfung des Zeichenhebels (siehe Skizze) erhalten Sie unsymmetrische Bilder. Dasselbe erreichen Sie auch durch seitliches Schwenken des Zeichenstiftes.



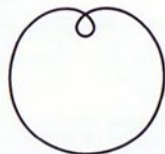
Zwei der vielen möglichen Kurvenbilder sind abgebildet. Bei der herzförmigen Kurve scheint der Schreibstift an einer Stelle umzukehren.

1:1



$$a_1 = 69 \text{ mm}$$

$$r_3 = 195 \text{ mm}$$



$$a_1 = 100 \text{ mm}$$

$$r_3 = 195 \text{ mm}$$

Bei den verkleinert abgebildeten Kurven ist jeweils ein ungefährer Wert für die Radien und Abstände angegeben.

a_2 errechnet man aus der Angabe:

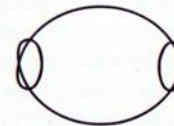
$$a_1 + a_2 = 268 \text{ mm} = \text{konstant}$$

Der Kurbelzapfen-Radius ist mit 17 mm konstant. Die als Kurbelzapfen wirkende fischertechnik-Achse ist in eine Bohrung der fischertechnik-Drehscheibe eingesetzt.

Es würde an dieser Stelle zu weit führen, auf die mathematischen Zusammenhänge dieser Kurven einzugehen.

Als nächsten Schritt sollten Sie das Drehzahlverhältnis zwischen Kurbel und Zeichentisch auf 2 : 1 ändern. Dazu brauchen Sie nur auf der Zeichenscheibenseite das Zahnrad mit 20 Zähnen gegen ein solches mit 10 Zähnen austauschen. Einige, damit zu erhaltende Kurven finden Sie verkleinert wiedergegeben.

2:1



$$a_1 = 110 \text{ mm}$$

$$r_3 = 185 \text{ mm}$$



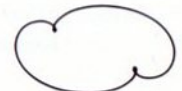
$$a_1 = 110 \text{ mm}$$

$$r_3 = 155 \text{ mm}$$



$$a_1 = 115 \text{ mm}$$

$$r_3 = 165 \text{ mm}$$



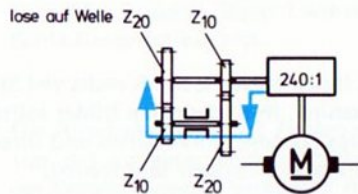
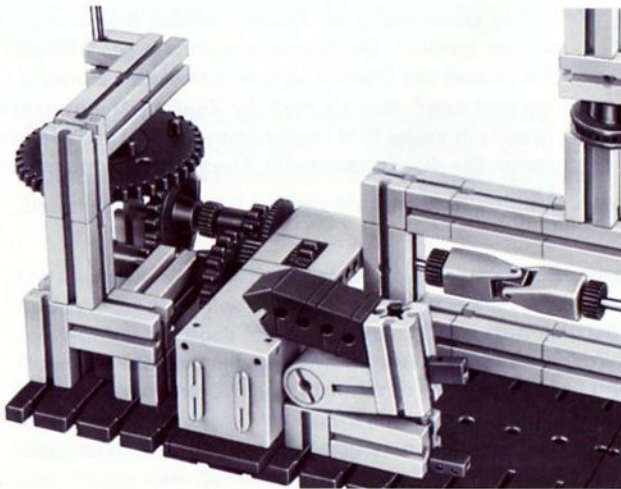
$$a_1 = 83 \text{ mm}$$

$$r_3 = 150 \text{ mm}$$

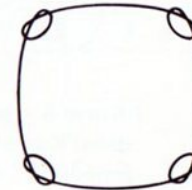
Lager A 15 mm
seitlich versetzt

Kröpfung $k = 20 \text{ mm}$
Schreibarm 30° geschwenkt

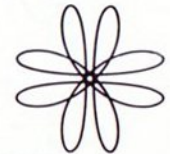
Als nächster Schritt ist vielleicht das Übersetzungsverhältnis 4 : 1 interessant. Dazu müssen Sie mit einer Zwischenwelle arbeiten.



Das im Bild auf der Hauptwelle sichtbare Zahnrad mit 20 Zähnen sitzt auf dieser nicht fest, sondern arbeitet als fliegendes Zwischenrad. Die mit diesem Übersetzungsverhältnis erzielbaren Bilder sind für das Auge interessanter als die zuerst gewonnenen, aber nicht mehr so ohne weiteres in ihrer Entstehung durchschaubar.

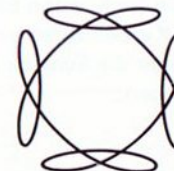


$$\underline{4 : 1} \quad a_1 = 110 \\ r_3 = 125$$



$$a_1 = 80 \\ r_3 = 190$$

geringe Unsymmetrie



$$a_1 = 110 \\ r_3 = 180$$



$$a_1 = 110 \\ r_3 = 110$$

Kröpfung $k = 15 \text{ mm}$



$a_1 = 110 \text{ mm}$
 $r_3 = 180 \text{ mm}$
Kröpfung $k = 22 \text{ mm}$



1 Kurve 6 x gezeichnet,
dabei Kurbelzapfen
jeweils 60° versetzt

Interessante Bilder erhalten Sie auch, wenn Sie nach einem Umlauf der Scheibe den Kurbelzapfen um 180° oder mehrmals um 60° versetzen oder die Scheibe jeweils nur einen halben Umlauf laufen lassen.

Ganz andere Bilder liefert die Maschine, wenn Sie r_3 kleiner als a_2 machen. Beginnen Sie am besten wieder bei 1:1. Bei 4:1 müssen Sie sternförmige Figuren erhalten. Wählen Sie auch 3:1 usw..

Überlegen Sie welche Figuren Sie bei 3 : 1 erhalten müssen, bevor Sie die Maschine in Tätigkeit setzen.

Bei allen Versuchen hatte der Schreibstift nach genau einer vollen Umdrehung der Zeichenscheibe den Ausgangspunkt wieder erreicht. Der Kurvenzug ist also geschlossen. Wählen Sie einmal das Übersetzungsverhältnis 3 : 2 oder 2 : 3. Was passiert nun? Wie oft muß die Zeichenscheibe sich drehen, damit ein volles Bild geschrieben wird? Und wie verwirklichen Sie die automatische Abschaltung erst nach der 2. Umdrehung?

Und nun wünscht Ihnen fischertechnik recht viel Spaß mit dieser Zeichenmaschine. Ihre schönsten Bilder sollten Sie unter Nennung Ihres Namens, Ihres Alters und Ihrer Adresse einsenden. Wir würden uns darüber sehr freuen.

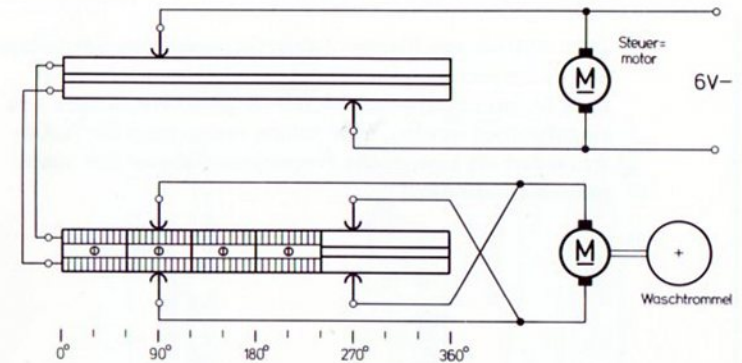
Wiederhol-Steuerung

Auf der vorhergehenden Seite wurden Sie aufgefordert, eine Schaltung zu entwerfen, die eine sich drehende Platte nach dem zweiten Umlauf abschalten soll. Sollten Sie die Lösung nicht selbst gefunden haben, so werden Sie dies nach dem Bau der folgenden Steuerung leicht erledigen können.

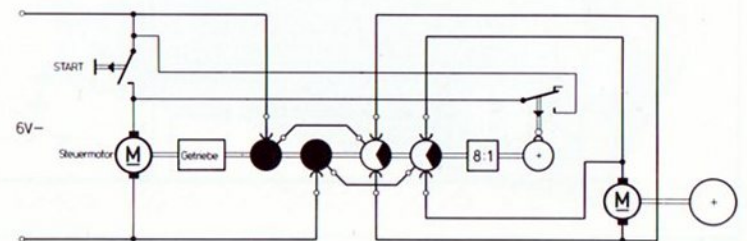
Steuerprogramm Als Teilprogramm einer Waschmaschinensteuerung soll ein Waschmaschinenmotor achtmal „reversieren“, d.h. seine Drehrichtung umkehren und sich dann selbst stillsetzen. Zwischen jedem Lauf soll der Motor kurze Zeit still stehen.

Die Umsteuerung der Drehrichtung nehmen wir z.B. durch fischertechnik-Schleifringe mit entsprechenden Abdeckungen vor. Sollten Sie noch keinen zweiten Motor zum Antrieb der Programmsteuerung besitzen, so „simulieren“ (=nachbilden) Sie den Waschmaschinenmotor durch eine Glühlampe und ein Relais. Am Steuerungsprinzip ändert sich dadurch nichts. Mit dem Schaltplan und dem Belegungsplan für die zwei Schleifringe können Sie die Schaltung leicht selbst realisieren. Notfalls finden Sie im Handbuch zu hobby 3 und im Band 1 wie der Belegungsplan der Schleifringe zu lesen ist.

Die Abschaltung nach 8 Zyklen erfolgt durch einen Taster, der von einer Nockenscheibe nach 8 Umdrehungen der Schleifringwelle betätigt wird. Zum Start wird dieser Taster einfach überbrückt.

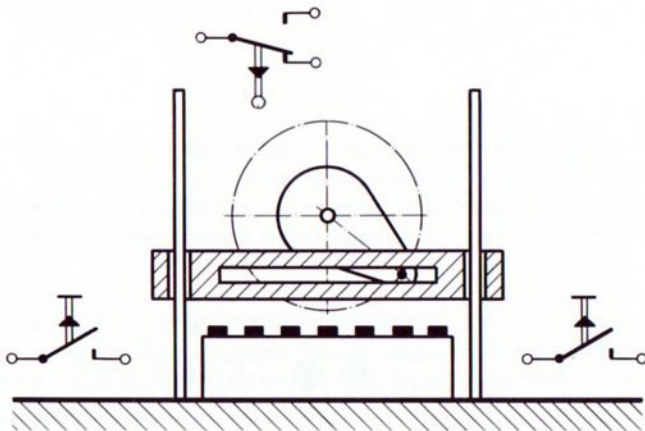


Belegungsplan



Tabletten-Press

Zum Antrieb von kleinen Tablettiermaschinen oder Biege- und Falzmaschinen verwendet man bei manchen Konstruktionen Elektromotore, die für jeden Pressenhub neu eingeschaltet werden. Eine solche Presse zeigt die Abbildung. Auf die eigentliche Pressvorrichtung sei hier nicht näher eingegangen.

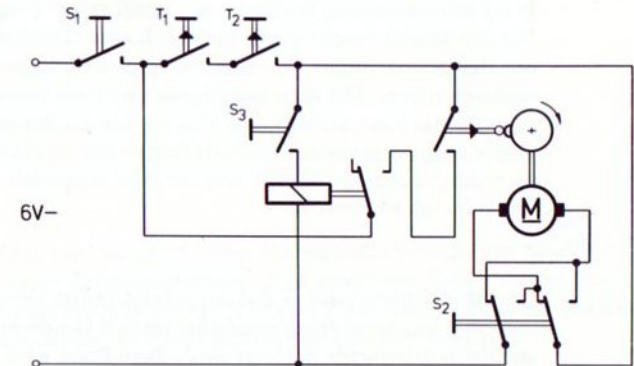


Der Stempelträger gleitet auf zwei senkrechten Säulen im Gestell auf und ab. In der obersten Stellung drückt er auf einen Taster.

Steuerung Je nach Größe und Aufgabe der Presse benötigt man verschiedene Steuerschaltungen.

Selbsthaltung Bei schnelllaufenden Maschinen oder bei Maschinen, unter deren Stempel man nach dem Start nicht mehr hineingreifen kann, arbeitet man mit einer Selbsthalte-Schaltung. Der Start erfolgt durch gleichzeitiges Drücken zweier am Pressenrand angeordneter Taster. Mit dieser „Zweihand-Einrückung“ oder „Zweihand-Auslösung“ ist die Sicherheit des Bedienenden gewährleistet.

Schaltung 1

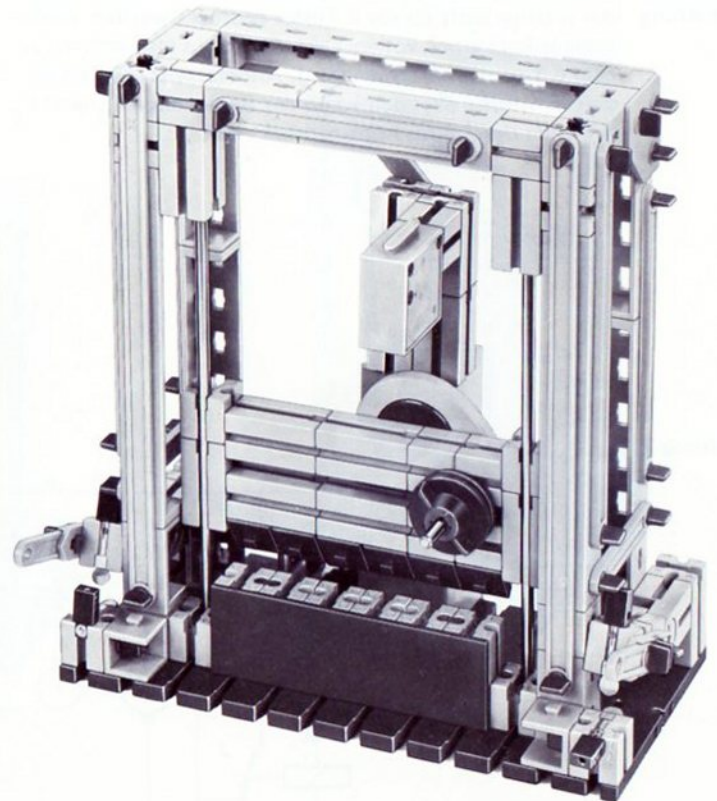


Die Schaltung 1 bringt nichts Neues gegenüber den bisher besprochenen Schaltungen. S_1 ist der Hauptschalter. Mit Schalter S_2 kann man die Drehrichtung umkehren und mit S_3 die Selbsthaltung abschalten.

Ist S_3 geöffnet, so läuft die Maschine nach dem Anfahren durch Druck auf die beiden Sicherheitstaster nur solange, wie diese beide Taster gedrückt sind.

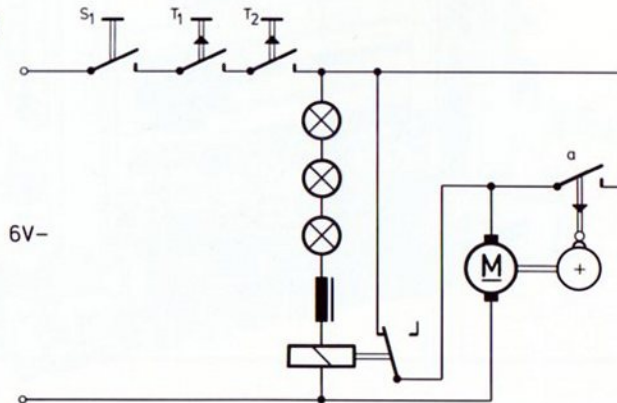
Ist S_3 geschlossen, so schaltet sich der Motor erst am Ende des vollen Pressenzyklus ab. Die Maschine läuft aber durch, wenn am Zyklus-Ende die beiden Taster noch gedrückt sind.

Diese Schaltung darf man nur anwenden, wenn z.B. durch die Form des Werkzeuges selbst sichergestellt ist, daß der Bedienende nach dem Start nicht mehr an gefährdende Stellen herankommt.



Sicherheits- Mit der folgenden Schaltung erreicht man, daß die Presse
schtaltung nur solange läuft als die 2 Taster gedrückt werden, höch-
stens jedoch einen vollen Takt. Sie bleibt also stehen, so-
bald 1 Taster freigegeben wird. Andererseits schaltet sie
sich selbsttätig ab, auch wenn der Bedienende T_1 und T_2
am Ende des Taktes noch gedrückt hält.

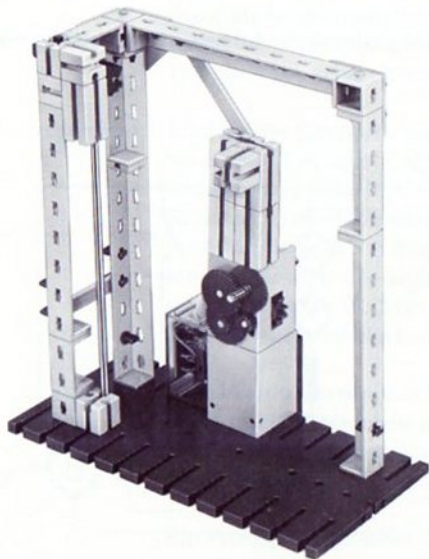
Schaltung 2



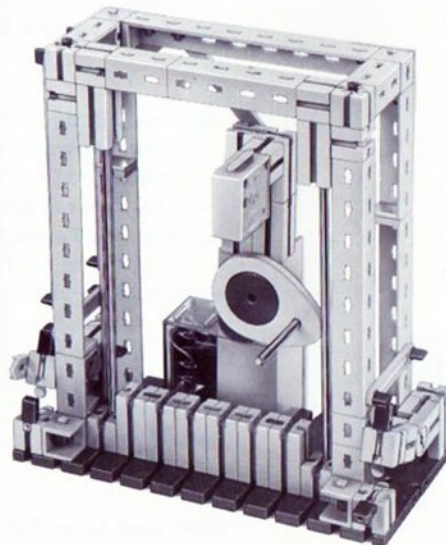
Im Augenblick des Startes durch Drücken von T_1 und T_2 wird über den Ruhekontakt des Relais Spannung an den Motor gelegt. Sobald die Nockenscheibe den Kontakt a freigibt und dieser sich schließt, wird die Verbindung über den Relaiskontaktsatz nicht mehr benötigt. Er muß spätestens bis zum Ende des Zyklus öffnen. Oder exakter ausgedrückt: die „Anzugszeit“ des Relais muß größer sein als die Laufzeit des Motors bis zum Schließen von a. Unter Anzugszeit versteht man die Zeit vom Einschalten des Stromkreises, in dem die Relaispule liegt, bis zum Öffnen des Ruhekontaktsatzes des Relais.

Verzögerungs- Dies erreicht man durch Vorschalten von Widerständen
schtaltung und / oder Induktivitäten vor die Relais-Wicklung. In
unserem Fall schalten wir 2 bis 3 Glühlampen und als
Induktivität den fischertechnik-Elektromagneten in Reihe
mit der Relaispule. Das Relais arbeitet also als Zeitschalt-
werk, das erst nach einigen Zehntelsekunden anspricht.

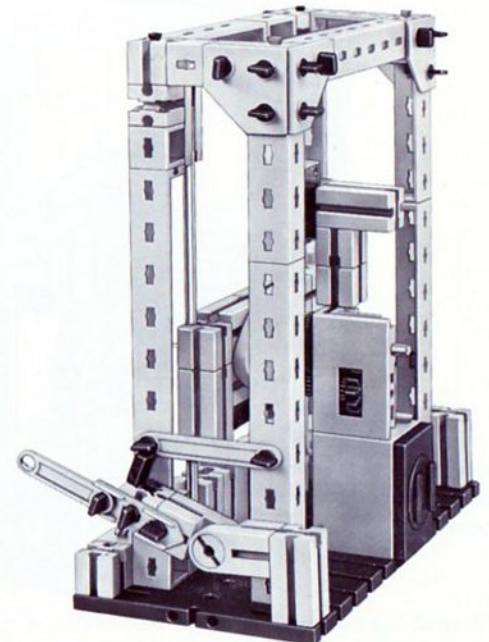
Es ist zweckmäßig, den Taster etwas anders als bei dem ersten Modell einzubauen. Man ordnet ihn so an, daß die fischertechnik-Kurvenscheibe, die den Kurbelzapfen trägt, auch den Taster steuert. Durch Höher- und Tiefersetzen des Tasters kann man erreichen, daß der Motor zum Stillstand kommt, kurz bevor das Betätigungsglied des Tasters wieder ganz freigegeben wird. Siehe Bild auf Seite 42.



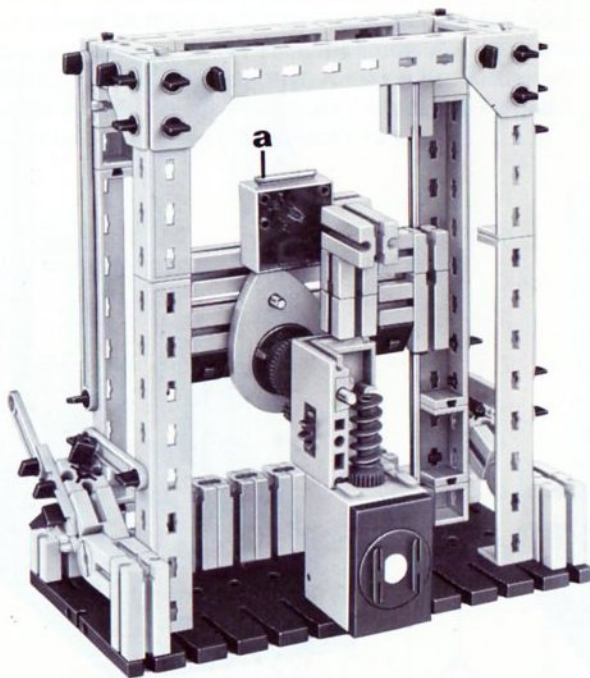
Gestell mit 1 Säule



**Gestell mit Kurbel und Tastern
sowie Pressen-Matrize.
Griffleiste vom rechten Taster
abgenommen.**



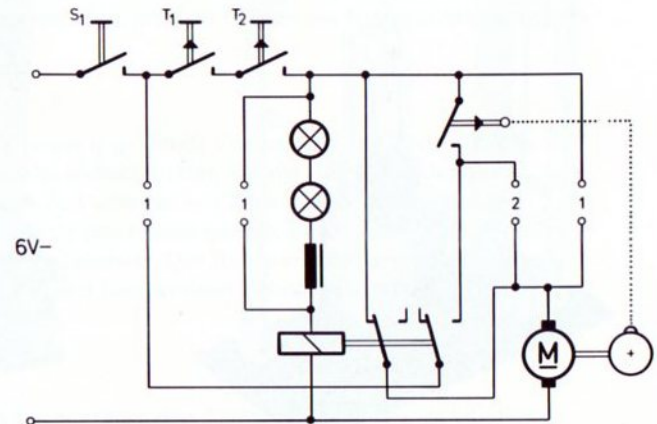
Seitenansicht



Einbau des Tasters mit Kontaktsatz „a“ für die Sicherheits-Schaltung.

Einbau eines Betriebsart-Betriebsart-Wahlschalters Versuchen Sie einmal, beide Schaltungsarten zu kombinieren. Durch einen Wahlschalter, z.B. den fischertechnik-Stufenschalter, kann man dann die gewünschte Betriebsart einstellen.

Als Hilfsmittel möge Ihnen die folgende Schaltskizze dienen.



Alle Schaltstellen mit der Ziffer 1 sind zu schließen für die Betriebsart: „Selbsthaltung über einen ganzen Takt“. Für die Betriebsart: „maximal 1 Takt“ müssen die Schaltstellen 1 geöffnet und dafür die Schaltstelle 2 geschlossen sein.

Elektrische Schaltuhr

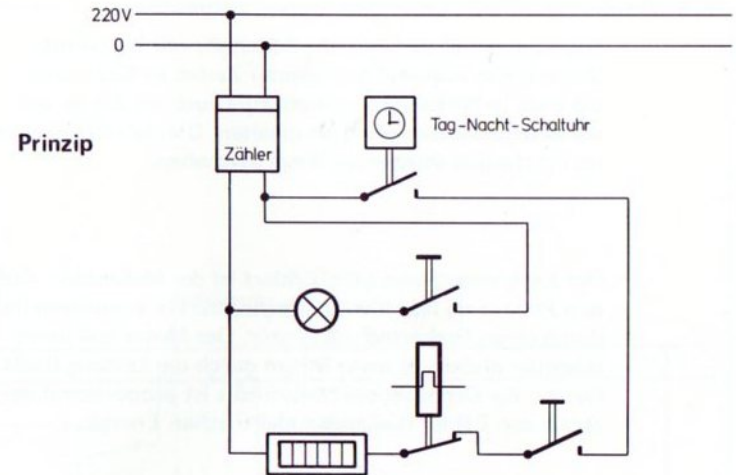
Es gibt verschiedene Arten von Schaltuhren.

Schaltuhr mit festen Schaltzeiten Eine Art besitzt ein Laufwerk, z.B. einen „Synchron“-Motor, der Tag und Nacht durchläuft und über ein Getriebe eine oder mehrere Schaltscheiben antreibt. Diese meist als Nockenscheiben ausgebildeten Schaltscheiben schließen oder öffnen zu bestimmten – meist fest eingestellten – Uhrzeiten Kontaktsätze.

Tag – Nachtstrom Eine solche Schaltuhr wird z.B. benutzt für die Umschaltung von „Tag“- auf „Nacht“-Strom. Genau lautet die Bezeichnung jedoch: Umschaltung auf einen anderen Stromtarif; denn der Strom ändert sich ja nicht, nur der Preis für die wirklich bezogene elektrische Energiemenge, also für die vom Zähler registrierten kWh (= Kilowattstunden). In der Zeit von 22 Uhr bis 6 Uhr muß ein anderes Zählwerk angeschaltet werden.

Gleichzeitig werden um 22 Uhr meist Warmwasserboiler und Speicherheizungen angeschaltet. Diese setzen sich bei Erreichen der eingestellten Temperatur schon vor 6 Uhr selbständig außer Betrieb.

Ein Prinzipmodell einer solchen Anlage, wenn auch nicht mit einer sich in genau 24 Stunden einmal drehenden Nockenscheibe, könnten Sie sich leicht selbst bauen. Für den Antrieb der Schaltuhr verwenden Sie statt eines im Rhythmus der Netzfrequenz laufenden Synchronmotors einen gewöhnlichen Gleichstrommotor. Ihr Modell soll bei Nachtbetrieb automatisch eine elektrische Speicher-



heizung anschalten, die sich bei Erreichen einer bestimmten Temperatur selbst abschaltet. Falls Sie selbst keinen eigenen Entwurf einer solchen Schaltuhr bauen wollen, finden Sie ein Modell auf Seite 78.

Die Heizung könnten Sie nach dem Bild auf Seite 52, Band 3 - 1 der Experimentier- und Modellbücher verwirklichen.

Wer einen zweiten Motor besitzt, kann das folgende Modell mit seiner Schaltuhr zu einer kompletten Zähleranlage kombinieren.

Getriebe-Umschaltung

Beim letzten Modell legt die Schaltuhr nur bestimmte Stromkreise während bestimmter Zeiten an Spannung. Sie muß in Wirklichkeit gleichzeitig auch im Zähler auf ein anderes Rechenwerk umschalten. Dies könnte auf dem im Prinzipbild skizzierten Wege geschehen.

Der Kern eines jeden kWh-Zählers ist der Meßmotor. Auf sein Prinzip sei hier nicht eingegangen. Wir simulieren ihn durch einen fischertechnik-Motor. Der Motor soll umso schneller drehen, je mehr Strom durch die Leitung fließt. Genau: die Drehzahl des Meßmotors ist proportional der durch den Zähler fließenden elektrischen Energie.

Im einzelnen können Sie das Prinzip an einem Modell nach dem nebenstehend skizzierten mechanischen und elektrischen Aufbau studieren.

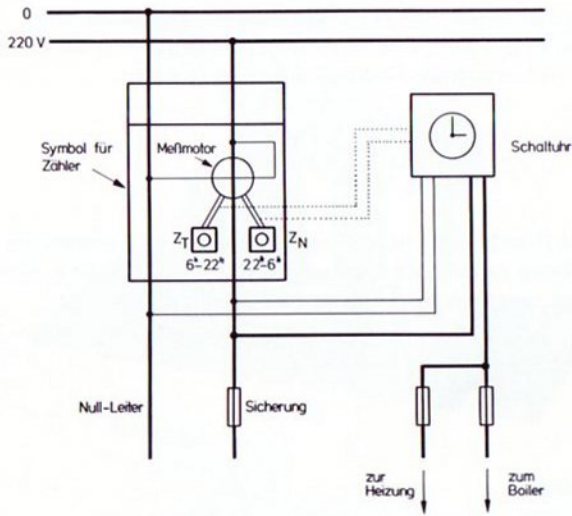
Je nachdem, ob der Magnet 1 gezogen hat oder nicht, schaltet der Magnetanker mit seinem am freien Ende drehbar gelagertem Zwischenrad 2 die Zählscheibe 4 oder die Zählscheibe 5 an das Getriebe. Wegen der unterschied-

lichen Zähnezahle der Räder 6 und 7 des Getriebes drehen sich die Anzeigescheiben bei gleicher Drehzahl des Motors verschieden schnell. Die Räder 6 und 7 müssen also nach dem Verhältnis des Tag- und Nachtтарифes dimensioniert werden.

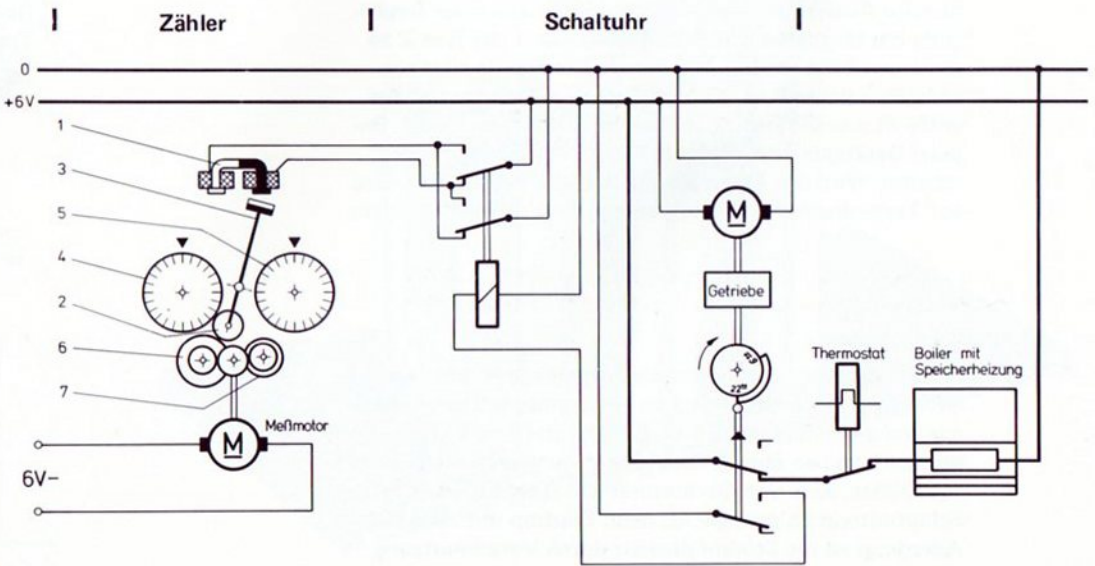
Als elektrischer Antrieb des Ankers ist in der Versuchsschaltung ein polaritätsabhängiges System gewählt. Deshalb ist zwischen Schaltuhr und Magnetspule ein Gleichstromrelais mit Polwende-Kontaktsatz zu schalten.

Für die meisten Zwecke wird man den Anker des Antriebssystems aus Weicheisen herstellen, so daß das System auf die Signale: „Strom – kein Strom“ anspricht. Dann kann der Antrieb sogar durch Wechselstrom gesteuert werden.

Haushalt -Zähler mit Nachtarif-Umschaltung



Modell-Schaltung



Elektromechanisches Flipflop

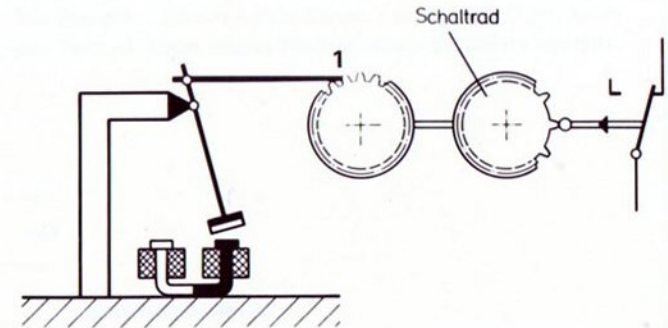
Das Kennzeichen des Flip-flops: 2 aufeinander folgende Betätigungen eines Tasters bewirken zwei verschiedene Vorgänge, weist auch das folgende Modell eines „Stromstoß-Schalters“ auf.

Das Modell benutzt als Antrieb wieder die polaritätsabhängige Ausführung eines Magnetankers. Bei jeder Betätigung des Magneten treibt die Stoßklinke 1 das Rad Z 20 um einen Zahn weiter. Auf der gleichen Welle sitzt ein weiteres solches Rad, bei dem jedoch jeder zweite Zahn entfernt worden ist. Dieses Rad betätigt einen Taster. Bei jeder Betätigung des Magneten wird der Taster umgeschaltet. Wird der Taster als Ein-Schalter benutzt, so wird auf Tasterdruck der Stromkreis geöffnet oder geschlossen.

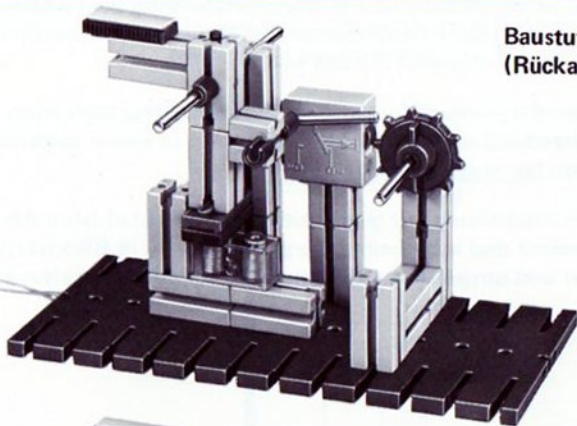
Solche auf einen Steuer-Impuls ansprechende Schalter, allerdings mit einem einfachen elektromagnetischen Anker aus Weicheisen, benutzt man z. B. für das An- und Abschalten von Lampen über größere Entfernungen und von mehreren Stellen, z. B. von Gartentoren aus. Der Aufwand an Schaltmitteln ist geringer als beim Flipflop mit zwei Relais. Allerdings ist die Störanfälligkeit durch Verschmutzung usw. etwas größer.

Zum Bau des Modells Das Gegengewicht (fischertechnik-Rückschlußplatte) ist so zu justieren, daß es die Wirkung des Magneten beim Stoß unterstützt. Das zerstörte Zahnrad können Sie durch die fischertechnik-Zusatzpackung 04 ersetzen.

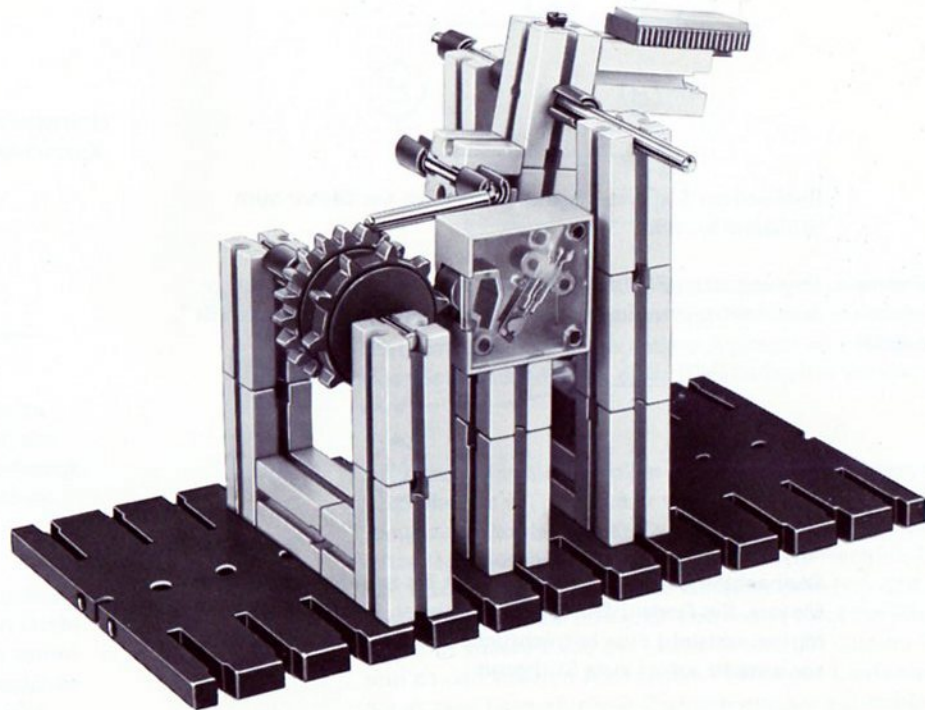
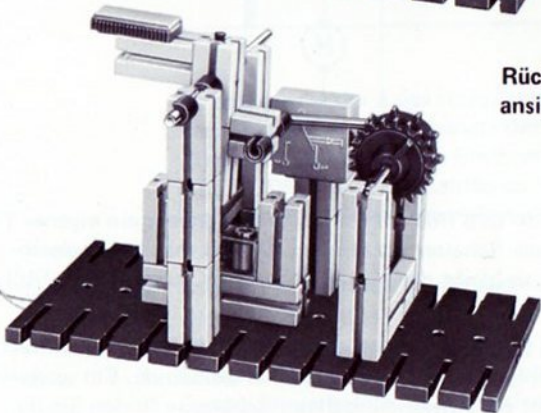
Eine Rücklaufsperrung wird nicht benötigt, weil einmal die Reibung zwischen Schaltrad und Taste hoch ist bzw. die Taste zwischen zwei Zähnen des Schaltrades sperrt.



**Baustufe 1
(Rückansicht)**

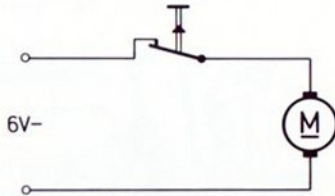


**Rück-
ansicht**



Motorsteuerungen

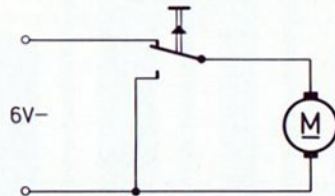
Schalten Sie Ihren Motor – ohne Getriebe – an den Trafo. Nun unterbrechen Sie die Stromzufuhr durch einen Taster.



Beobachten Sie, wie lange es dauert, bis der Motor zum Stillstand kommt.

Bremung durch Kurzschluß

Nun ergänzen Sie Ihre Schaltung so, daß ein Kabel nach dem Auftrennen des Stromkreises den Motor „kurzschließt“.



Beobachten Sie jetzt die Zeitspanne bis zum Stillstand des Motors. Sie finden: Durch Kurzschließen des laufenden Motors entsteht eine beträchtliche Bremswirkung. Der Motor kommt sofort zum Stillstand.

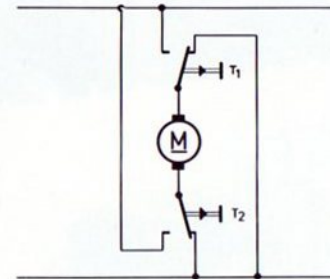
Der Bremsseffekt ist umso stärker, je schneller der Motor läuft.

Die Bremswirkung ist z.B. besonders wichtig bei Hebezeugen, wenn das zu versetzende Gut genau an einer bestimmten Stelle abgesetzt werden soll.

Über die inneren Vorgänge im Elektromotor, auch beim Kurzschluß nach dem Abschalten, wird in einem späteren Band berichtet.

Umsteuerung mit Kurzschlußschaltung

Polumschaltung mit gleichzeitigem Kurzschluß beim Abschalten und auch beim Übergang von Vor- in Rückwärtslauf und umgekehrt erzielt man mit folgender Schaltung:



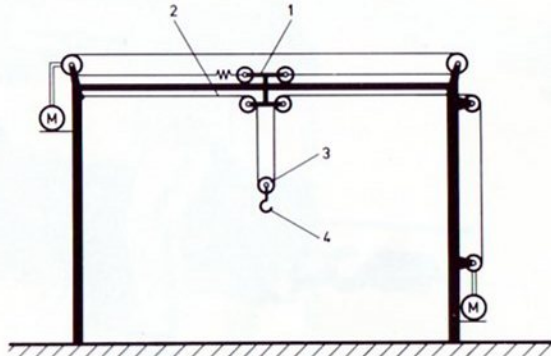
Für Vor- und Rückwärtslauf ist also jeweils ein eigener Taster oder Schalter vorzusehen. Drückt man beide gleichzeitig, so bleibt der Motor stehen bzw. kommt zum Stillstand.

Bauen Sie zur Anwendung dieser Schaltung einen einfachen Kran mit motorisch angetriebener Seilwinde. Ein weiteres Beispiel zur Anwendung dieser Schaltung finden Sie im nächsten Modell.

Portalkran

Große Portalkräne werden meist von einem Führerhaus, kleinere und mittelgroße dagegen meist von einem tragbaren Steuergerät aus gesteuert.

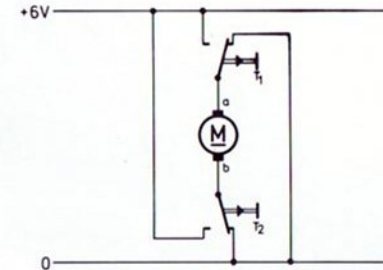
Prinzip



An den Lasthaken 4 des Hakengeschirrs 3 wird das zu transportierende Gut gehängt. Das zugehörige Seil, das „Trag-Seil“, ist am linken Ende der Kranbrücke befestigt. Eine Verschiebung der Laufkatze 1 hat deshalb keinen Einfluß auf die Höhe des Hakengeschirrs.

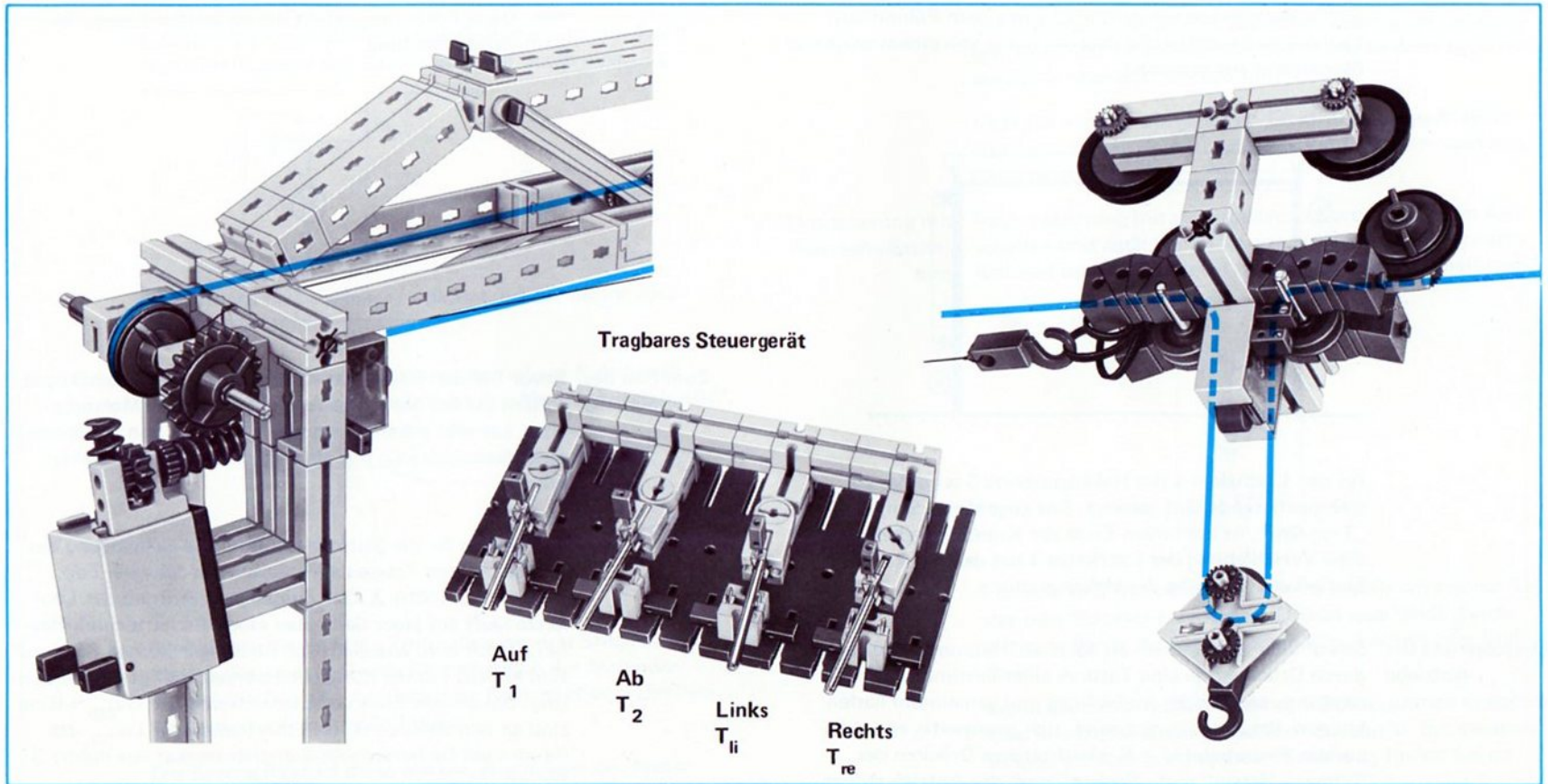
Umsteuerung der Antriebe Sowohl der Laufkatzen- als auch der Hubmotor müssen durch Druck auf je eine Taste in einer bestimmten Drehrichtung voneinander unabhängig und gemeinsam laufen können. Bei Betätigung zweier, sich gegenseitig ausschließender Steuerbefehle, z.B. gleichzeitiges Drücken der Tasten: „Heben“ und „Senken“ muß der Antrieb stillste-

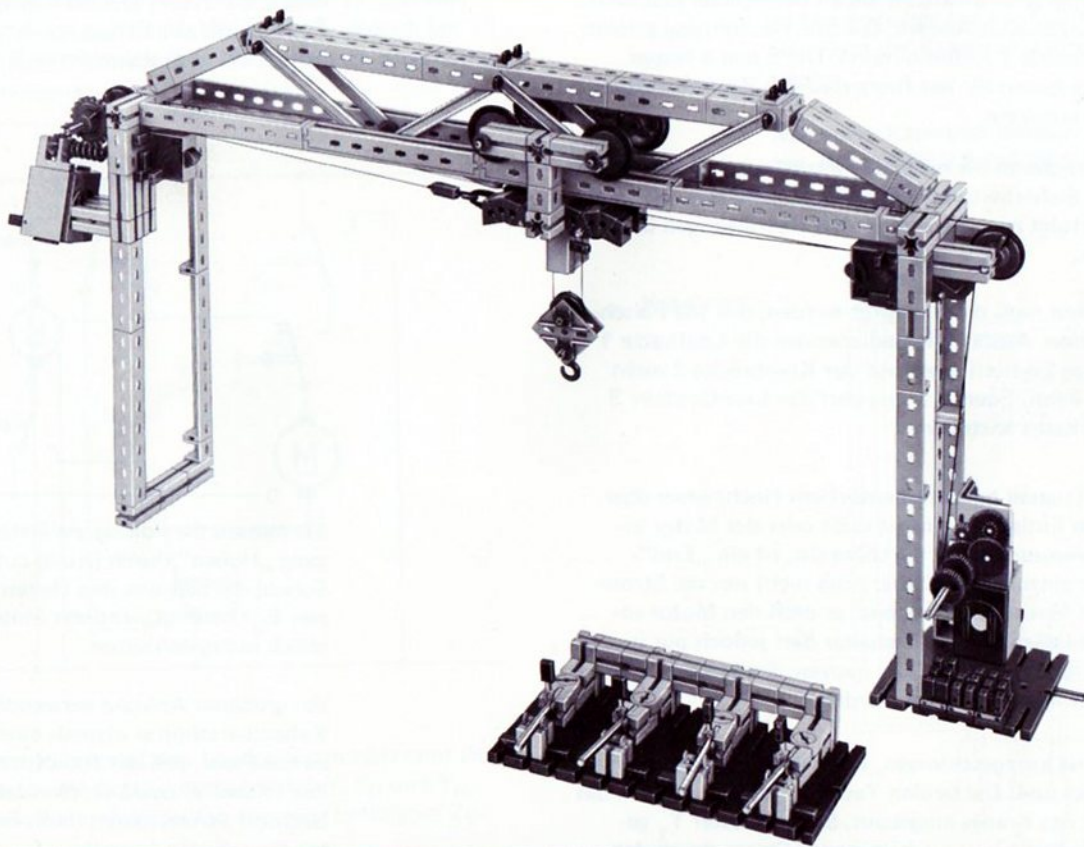
hen. Diese Forderung erfüllt die im letzten Kapitel besprochene Schaltung.



Zum Bau des Modells Bevor Sie sich weiter mit Kran-Schaltungen beschäftigen, sollten Sie das Modell bauen. Wer nur einen Motor besitzt, betreibt jeweils das andere Aggregat von Hand mit einer Seilwinde, die mit einer Rücklaufsperre versehen wird.

Als Achsen für die Seilrollen und für die Befestigung des Lasthakens am Traggeschirr verwenden Sie zwei Federstangen aus hobby 3. Das Zugseil zum Antrieb der Laufkatze läuft auf jeder Seite über einen fischertechnik-Reifen. Damit wird ausreichende Reibung zwischen Seil und Rad erzielt. Für die nötige Seilspannung sorgt ein Gummiring. Das andere Ende des Laufseils und der Gummiring sind an den äußeren Winkelstein-Paaren der Laufkatze durch zwei fischertechnik-Zwischenstecker aus hobby 3 fixiert.





Bedienungs-Gerät Im Bedienungsgerät benutzen Sie als bewegliche Kontaktstücke fischertechnik-Achsen. Die Stromzuführung erfolgt über aufgesteckte Klemmkontakte. Die 2 mal 4 festen Schaltstücke bauen Sie aus fischertechnik-Kontaktstücken und Federkontakten.

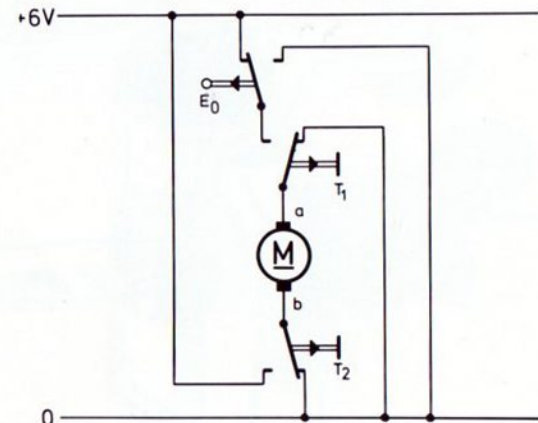
Zunächst probieren Sie die zwei Antriebe der Anlage ohne Einbau der Sicherheitsvorrichtungen einzeln aus. Die Verdrahtung erfolgt nach den folgenden Überlegungen in Einzelschritten.

Sicherheitsmaßnahmen In allen Fällen muß dafür gesorgt werden, daß bei Falsch-Steuerung oder Ausfall des Bedienenden die Laufkatze 1 ihre zulässige Endstellungen auf der Kranbrücke 2 nicht überfahren kann. Ebenso wenig darf das Last-Geschirr 3 an der Laufkatze anstoßen.

Endschalter für Hakengeschirr E_0 Damit das Trageseil bei versehentlichem Hochziehen über die zulässige Endstellung nicht reißt oder der Motor infolge Festbremsung nicht durchbrennt, ist ein „End“-Ausschalter einzubauen. Dieser muß nicht nur die Stromzufuhr zum Motor unterbrechen, er muß den Motor sofort kurzschließen. Der Endschalter darf jedoch nur in einer Drehrichtung des Motors sperren. Sonst könnte die Last ja nicht mehr abgesetzt werden.

Der Motor ist kurzgeschlossen, wenn kein oder beide Taster gedrückt sind. Die beiden Taster T_1 und T_2 sind in das Steuergerät des Kranes eingebaut. Sobald Taster T_1 gedrückt wird, fließt (- von + kommend) Strom durch den

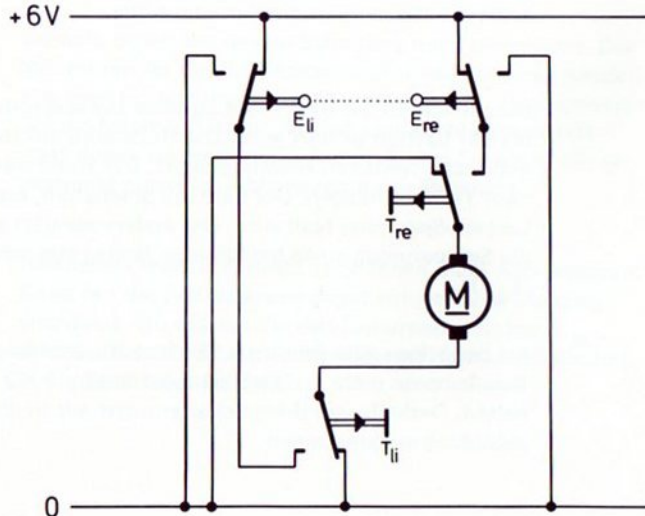
Motor von Klemme a nach Klemme b. Drückt man dagegen T_2 , so fließt der Strom von b nach a durch den Motor. Deshalb dreht er in der anderen Richtung.



Sie müssen die Polung am Netzgerät so wählen, daß der Vorgang „Heben“ durch Druck auf Taster T_1 ausgelöst wird. Sobald die Seilrolle den Haken berührt und damit den Taster E_0 betätigt, wird der Motor spannungslos und zugleich kurzgeschlossen.

Bei größeren Anlagen verwendet man wegen der kleineren Kabelquerschnitte oftmals eine Relaischaltung. Dabei ist zu beachten, daß der Relaisstromkreis aus Sicherheitsgründen (Kabelriß usw.) im Normalzustand (= Endschalter nicht betätigt) Strom führen muß. Eine solche Schaltung könnten Sie selbständig aufbauen.

Endschalter für Laufkatze Nach dem selben Prinzip arbeiten wir beim Einbau von Sicherheits-Endschaltern für die Laufkatze. Jedoch benötigen wir jetzt 2 Endschalter, sie dürfen sich gegenseitig nicht beeinflussen.

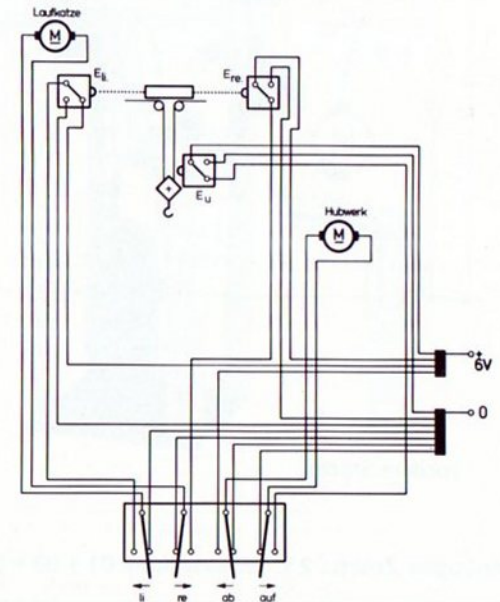


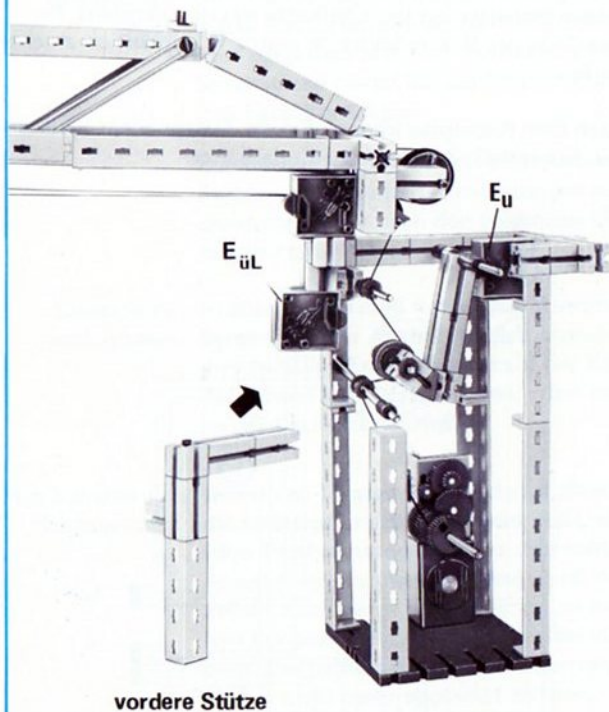
Der Stromlaufplan zeigt den Laufkatzenantrieb samt Bedienungstaster für Rechts- und Linksfahrt, T_{li} und T_{re} , und die Endschalter E_{li} und E_{re} im nicht betätigten Zustand.

Wer nur einen oder zwei Taster besitzt, baut den Sicherheitsendschalter aus der Laufkatze aus und versucht, für eine Seite der Kranbrücke eine eigene Konstruktion zu entwerfen.

Nach dem Kabelplan können Sie die Anlage leicht verdrahten. Sie enthält 3 Sicherheits-Endschalter.

Kabelplan





**Sicherung
gegen
Auspringen
des Lastseils**

Da bei völliger Entlastung des Lastseils die Gefahr besteht, daß das Seil aus den Führungsrollen springt, sollte in diesem Zustand automatisch der Antriebsmotor abgeschaltet werden. Wünschenswert ist außerdem noch eine Sicherung gegen Überlastung des Lastseils, wenn die zulässige Tragkraft des Krans überschritten sein sollte.

Dies erreichen Sie durch Einbau einer Umlenkrolle, über die das Lastseil geführt wird. Die Rolle wird am freien Ende eines schwenkbaren Hebels gelagert. Der Rollenhebel muß zwei Taster betätigen. Der eine soll abschalten, wenn die Lastseil-Spannung Null wird. Der andere schaltet ab, wenn die Seilspannung einen bestimmten Betrag überschreitet ($E_{\text{üL}}$).

Sie benötigen zum Bau dieser Sicherheitsschaltung ein paar Bauelemente mehr als die Baukästen hobby 1 + 2 + S enthalten. Deshalb sind diese Schalter nicht mit in die Hauptabbildung aufgenommen.

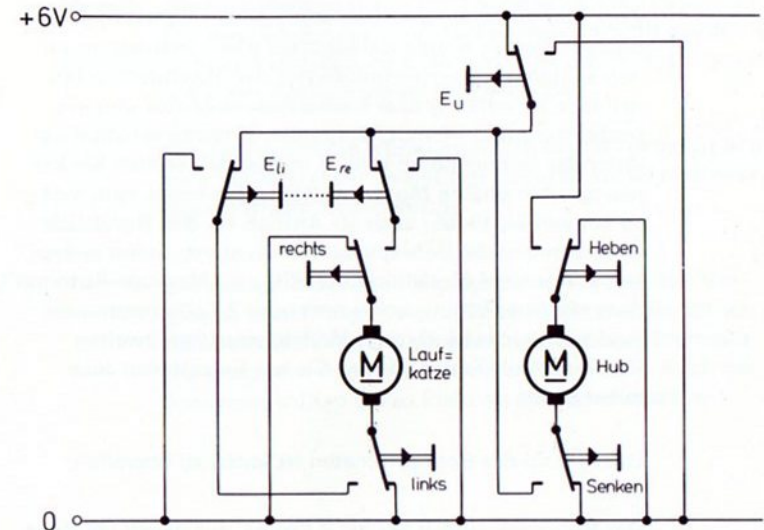
Zunächst sollten Sie nur den Sicherheitsschalter gegen Zugentlastung einbauen.

benötigter Zusatz: 2 x fischertechnik 01 + 03 + 031

Prioritäten Bei den bisher besprochenen Schaltungen beeinflussen sich die Schaltzustände der zwei Motorstromkreise gegenseitig nicht. Es ist jedoch wünschenswert, daß auch die Laufkatze nicht gefahren werden kann, wenn das Lastseil spannungslos ist.

Deshalb bauen wir unsere Schaltung noch einmal um. Der Stromkreis für den Laufkatzenmotor soll abhängig werden von dem Schaltzustand des Endschalters E_U . Dazu zweigen Sie die Stromzuführung für den Laufkatzenstromkreis - statt direkt am Netzgerät - hinter E_U ab. Damit ist die gewünschte einseitige Abhängigkeit gewährleistet.

Nebenstehendes Schaltbild zeigt Ihnen diese Abhängigkeit. Es ist nur die Seilsicherung gegen völlige Zugentlastung eingebaut. Wo müssen Sie den Sicherheitsschalter $E_{\text{ÜL}}$, der bei Überschreitung der zuläßigen Tragkraft abschaltet, in die Schaltung einfügen?



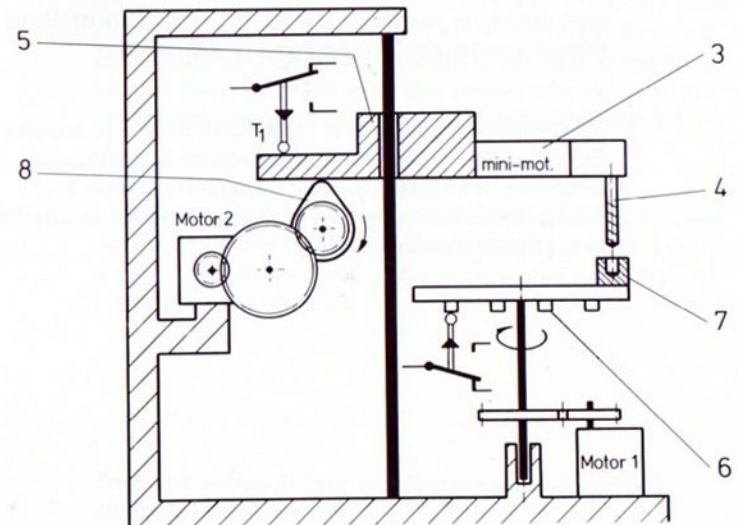
Bohr-Automat

Zum Bau dieses automatisch ablaufenden Bohrwerkes benötigen Sie den hobby S-Baukasten sowie mindestens einen weiteren fischertechnik-Motor. Im abgebildeten Modell ist ein zweiter großer fischertechnik-Motor und ein fischertechnik mini mot. eingesetzt. Ersteren erhalten Sie unter der Bezeichnung: mot. 3 im Handel. Sollten Sie keinen zweiten großen Motor besitzen, aber einen mini mot., so können Sie diesen auch als Antrieb für den Rundtisch benutzen und die Bohrspindel nur als starre Achse andeuten. Ein solches Modell könnten Sie als „Montage-Automat“, der z. B. eine Prägung vornimmt oder 2 Teile zusammensteckt, bezeichnen. Den im Modell benutzten zweiten fischertechnik-Taster können Sie aus Einzelteilen auch selbst bauen.

Das Prinzip des Bohrautomaten ist leicht zu begreifen:

Das Bohrwerksgestell besitzt 2 Säulen, auf denen ein Bohrwerks-„Schlitten“ 5 auf und ab gleiten kann. Diese Bewegung wird durch eine Kurven-Scheibe 8 gesteuert. Auf dem Schlitten ist das „Bohr-Aggregat“ 3 montiert. Sein Motor (mini mot.) treibt über ein Getriebe die Bohrspindel 4 an. Gibt man den Schlitten 5 frei, so bohrt die Bohrspindel durch das Gewicht des Schlittens ein Loch in das auf einem „Drehtisch“ 6 aufgespannte Werkstück 7. Das Absenken des Schlittens beginnt, sobald die Kurvenscheibe 8 durch den Motor 2 aus der gezeichneten Stellung gedreht wird.

Prinzip
des
Bohrwerkes



Nach etwa 270° Drehung der Steuerscheibe hebt sie den Bohrschlitten hoch und führt dabei die Bohrspindel aus dem Bohrloch. Ist die oberste Stellung erreicht, wird der Motor 2 stillgesetzt. Für diese Aufgabe ist der Taster T_1 eingebaut. Der Motor 1 für den Antrieb des Rundtisches beginnt zu laufen. Er setzt sich nach einer Drehung von 60° über den Taster T_2 selbst still. Das neue Werkstück, das genau 60° versetzt auf dem Rundtisch aufgespannt ist, kann gebohrt werden. Der Bohrschlitten beginnt sich abzusenken usw.. Der Bedienende wechselt an einer der anderen 5 „Stationen“ des Rundtisches das fertige Werkstück aus.

Steuerungsprinzip Beim Modell erfolgt die Umschaltung der Motore durch ein Relais. Um ein schnelles und stets gleichmäßiges, von der Reibung im Getriebe und in Lagern unabhängiges Anhalten der Motore zu gewährleisten, wird jeder Motor nach dem Abschalten sofort kurzgeschlossen. Dadurch kommt er schnell zum Stillstand.

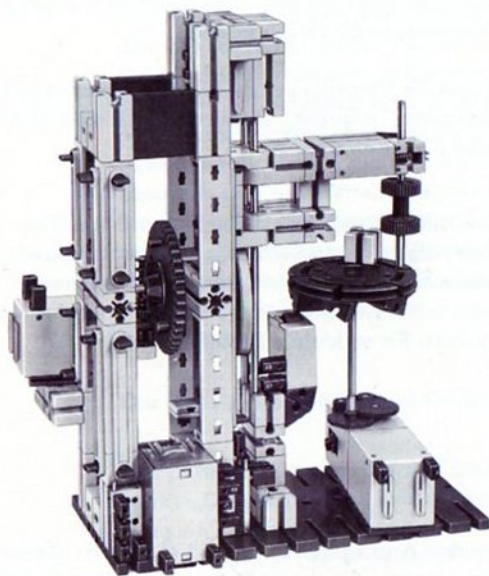
Ist keiner der Taster T_1 und T_2 gedrückt oder beide gleichzeitig, so läuft der eine Motor. Ist dagegen eine Taste – gleichgültig welche! – gedrückt, so läuft der andere Motor. Eine solche Schaltung hat die Wirkung einer „Antivalenz-Schaltung“ (siehe den Abschnitt: logische Verknüpfungen).

Zum Bau des Modells Die einzelnen Baugruppen der Anlage können Sie an Hand der Abbildungen sicher ohne Schwierigkeiten nachbauen. Die zwei Säulen des Bohrständers müssen geölt werden. Der Bohrwerkschlitten muß auf alle Fälle durch sein Eigengewicht der Kurvenscheibe folgen können.

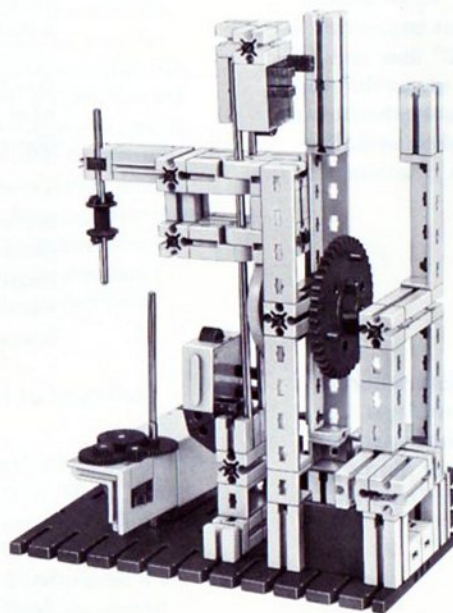
Das Relais und die Verteilerplatten werden getrennt in einem „Schaltkasten“ montiert. Dadurch erhält man eine übersichtliche Kabelführung.

Sie können das Modell leichter einstellen und den Vorgängen besser folgen, wenn Sie zunächst den Rundtisch nicht mit Werkstücken versehen und auf der Unterseite nur einen von den 6 Steuernocken anbringen. Auch die Spannung sollten Sie so klein als möglich einstellen.

Lassen Sie jeden Antriebsmotor zunächst für sich alleine laufen. Dann schalten Sie ihn in Reihe mit seinem eigenen Taster (um die Abschaltung zu justieren). Zum erneuten Probestart schalten Sie parallel dazu einen Ein-Taster. Erst wenn dies alles funktioniert, verdrahten Sie das Modell nach dem Verdrahtungsplan. Vorher sollten Sie aber den Stromlaufplan studieren und die Funktionsweise der Anlage kennenlernen.



Modell-Rückseite
(Relais und Verteilerplatten
können auch am Modell
selbst befestigt werden.)



Baustufe 1 (von vorne)

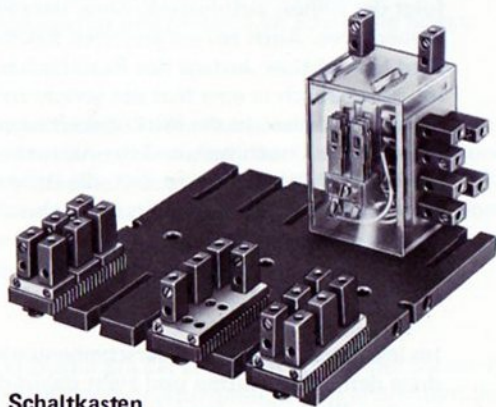


**Säulen -
Joch mit
Taster**

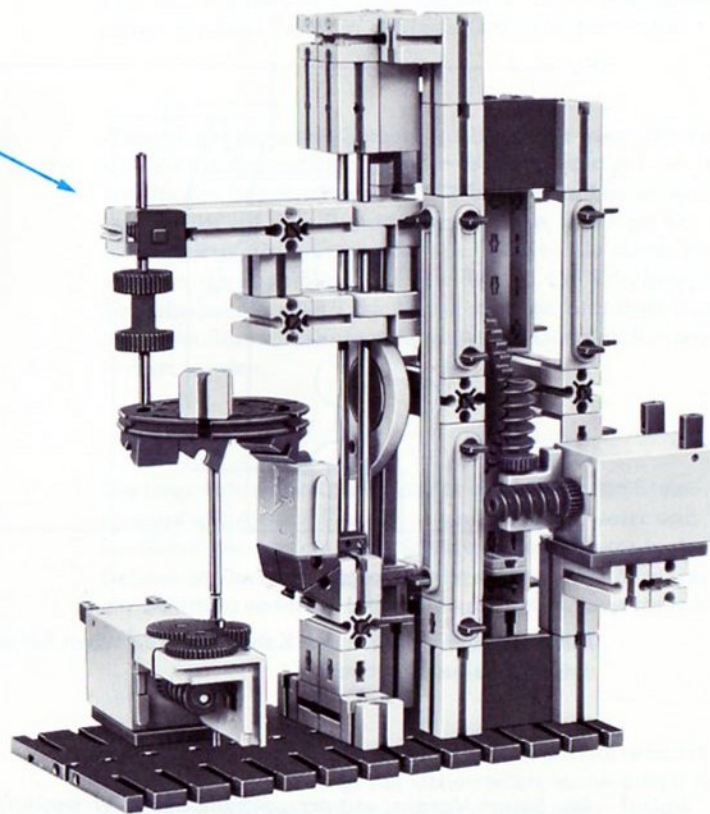


**Schlitten und Führungs-
säulen mit Säulen-Joch**

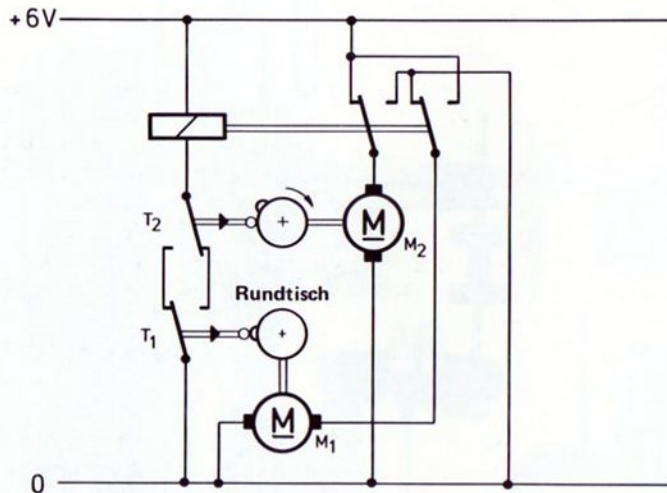
**Der Bohrwerksschlitten steht in der untersten Stellung.
Das Werkstück, in das der Bohrer gerade ein Loch bohrt,
ist entfernt.**



Schaltkasten



Stromlaufplan



Auf Seite 62 finden Sie den Kabelplan. Versuchen Sie einmal, ihn alleine zu entwerfen.

Ablauf-
Steuerung Der Steuer-Vorgang mit der „gegenseitigen Verriegelung“ der 2 Motore läuft wie folgt ab:

1. Ausgangsstellung: In der im Schaltbild gezeichneten Ausgangsstellung hat der Bohrvorgang gerade schon begonnen. Der Rundtisch steht. Der Steuernocken am Rundtisch drückt Taster T_1 . Das Relais ist stromlos, weil der gerade laufende Motor 2 über die Steuerkurve den Bohrwerksschlitten freigegeben hat. Dieser drückt also nicht mehr auf den Taster T_2 .

Nach einer Viertelumdrehung der Steuerscheibe hat sie den Weg, den der Schlitten maximal nach unten ausführen kann, freigegeben. Da Sie zum Probelauf keine Werkstücke auf den Rundtisch gelegt haben, folgt der Bohrer automatisch ohne Verzögerung der Steuerkurve. Auch bei aufgesetzten Bausteinen 15 wird bei richtiger Justage des Rundtisches der Bohrer automatisch in eine Nut des gerade zu bohrenden Bausteines fallen. In der Wirklichkeit hat das Bohr-aggat auch noch während der nächsten halben Umdrehung der Steuerscheibe Zeit, die Bohrung unter dem Druck des Eigengewichts des Bohrschlittens samt Bohraggat auszuführen.

Im letzten Viertel des Steuerscheibenumlaufs hebt diese den Bohrschlitten und zieht damit den Bohrer aus dem Werkstück. Nach knapp einer Umdrehung läuft die Oberseite des Bohrwksschlittens gegen den

Taster T_2 und schaltet ihn um. Die Umsteuerung auf den Drehtellerantrieb erfolgt in zwei Teilschritten:

2. Da jetzt beide Taster gedrückt sind, wird die Relaispule an Spannung gelegt, das Relais zieht und setzt den Motor 2 außer Betrieb. Dafür wird der Motor 1, der den Drehteller antreibt, an Spannung gelegt. Schon nach einer ganz kurzen Drehung des Tellers wird der Taster 1 freigegeben, das Relais fällt ab und schaltet um. Dadurch wird der Drehtellerantrieb ab- und der Schlittenantrieb eingeschaltet. Nach einer ganz kurzen Drehung der Steuerscheibe gibt der Schlitten den Taster T_2 frei. Jetzt sind beide Taster frei. Motor 2 wird abgeschaltet und Motor 1 an Spannung gelegt.
3. Deshalb beginnt der Rundtisch wieder zu laufen. Er läuft solange, bis der auf der Unterseite des Rundtisches angebrachte Steuernocken den Taster T_1 niederdrückt. Damit wird das Relais stromlos und schaltet vom Rundtischantrieb auf den Steuerscheibenantrieb um. Der Vorgang beginnt von neuem.

Versuchen Sie die einzelnen Phasen des Steuer-Ablaufes in Schaltbildern festzuhalten. Damit erleichtern Sie sich die Arbeit.

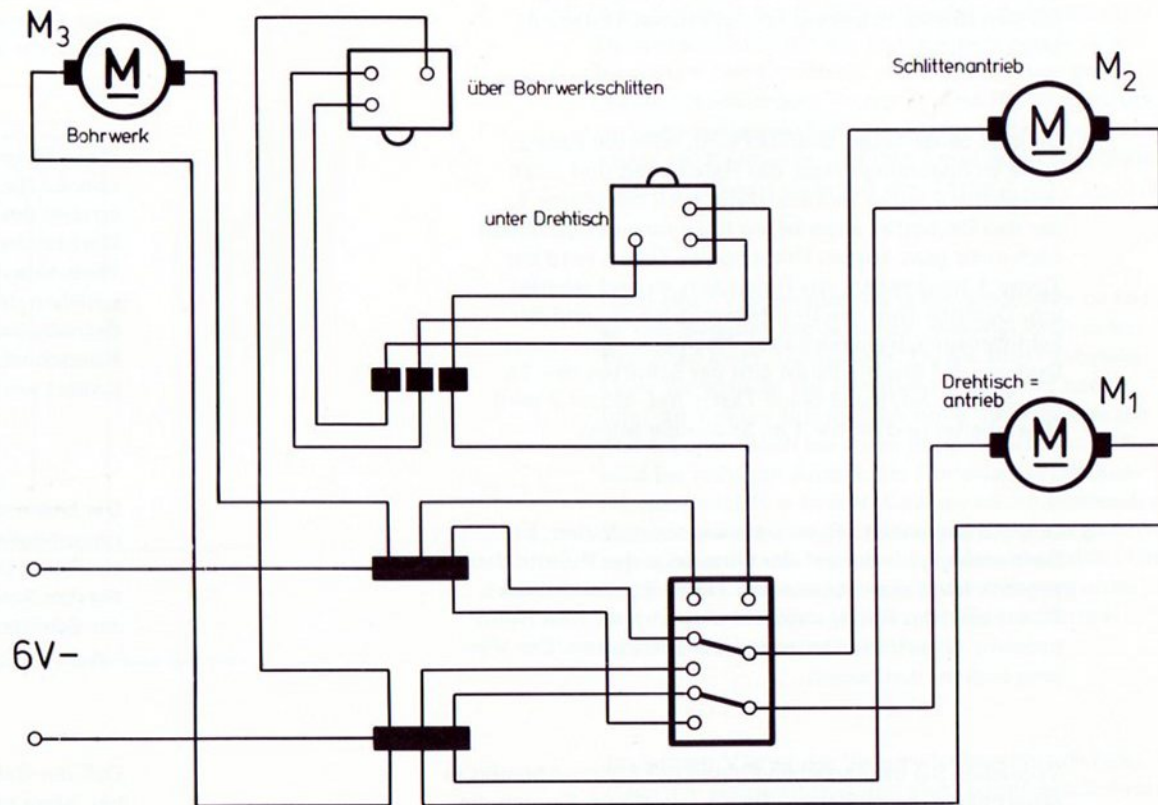
Die Zeit für die in zwei Schritten erfolgte Umschaltung der zwei Antriebsmotore können Sie durch Höher- und Tiefer setzen der zwei Taster in gewissen Grenzen beeinflussen.

Wenn Ihnen der ganze Steuerungsablauf klar geworden ist, können Sie die vorher entfernten Steuernocken auf der Unterseite des Rundtisches aufsetzen und die zu bearbeitenden Werkstücke auf dem Rundtisch montieren. Die Lage der Werkstücksbohrungen zum Bohrer justieren Sie durch Verschieben der Drehtellerachse samt Motor. Bei Erhöhung der Betriebsspannung läuft der Motor schneller und läuft trotz Kurzschlußbremsung etwas länger nach. Dann muß erneut justiert werden.

Die besprochene Schaltung ist nur eine von vielen Steuerungsmöglichkeiten. Wer z.B. noch 2 weitere Taster und ein Relais besitzt, kann den Schlitten-Steermotor in der tiefsten Stellung der Steuerscheibe solange stillsetzen, bis der Schlitten ebenfalls tatsächlich die tiefste Lage erreicht hat.

Daß der Bohrer absolut sicher die Soll-Lochtiefe gebohrt hat, kann man allerdings nur sicherstellen, wenn man mit einer Lichtschranke die Bohrerlänge überwacht.

Kabelplan für das Modell
eines Bohrautomaten



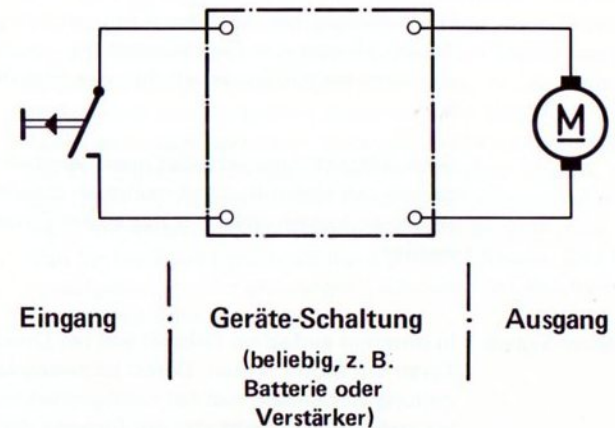
Logische Verknüpfungen

Das selbständige Lösen von Steuer- und Regelproblemen wird erleichtert, wenn man wenigstens ein wenig mit den theoretischen Beziehungen zwischen dem „Eingang“ und dem „Ausgang“ einer Steuerschaltung vertraut ist. Deshalb wollen wir uns etwas mit den „logischen Verknüpfungen“ befassen. So bezeichnet man die systematische Darstellung der Beziehungen zwischen den am Eingang einer Schaltung anliegenden Steuer-Signalen und den am Ausgang dieser Schaltung herauskommenden Werten. Sie werden in diesem Buche mit Hilfe von mechanischen und elektromechanischen Schaltmitteln praktisch erläutert.



Steuer-schaltung Im einfachsten Falle besteht eine solche elektrische Steuer-schaltung aus einer Spannungsquelle, dem zu steuernden Gerät, z.B. einem Motor und einem Schaltmittel, mit dem der Stromkreis geöffnet oder geschlossen wird.

Dieses Schaltbild wollen wir ein wenig verallgemeinert zeichnen:



Eingang Am „Eingang“ dieses simplen Beispiels einer Steuerschaltung liegt die Schaltstelle, z.B. ein Taster, am „Ausgang“ der Motor. Für grundsätzliche Überlegungen beim Entwurf einer Steuerschaltung spielt es zunächst keine Rolle, ob die zwischen Ein- und Ausgang liegenden Schaltungselemente nur – wie im Beispiel angegeben – aus einer Batterie bestehen oder ob der Eingang und der Ausgang der Schaltung elektrisch nicht direkt verbunden sind, also z.B. über ein Relais oder gar über einen Verstärker gekoppelt sind. Deshalb wollen wir dieser Verbindung zwischen Eingang und Ausgang keine besondere Beachtung schenken. In den folgenden Beispielen sind jedoch mit Rücksicht auf die praktische Erprobung jeder Schaltung Anschlüsse für Spannungsquellen eingezeichnet.

Die Schaltung hat im allgemeinen nur einen „Ausgang“. An ihn können – in Parallelschaltung – auch mehrere Geräte oder weitere Steuerschaltungen angeschlossen sein.

Grundsätzlich unterscheidet man zwischen Steuer-Schaltungen mit einem und mit mehreren Eingängen. Zunächst sollen die Steuerungen mit nur einem Eingang behandelt werden.

Steuer-Signale In unserem einfachen Beispiel soll bei Druck auf den Taster ein Motor laufen. Damit ist zwangsläufig die Feststellung verbunden, daß bei nichtgedrückter Taste der Motor nicht läuft. Es gibt also am Eingang der Schaltung die zwei Steuer-„Signale“: „Taster gedrückt“ und „Taster nicht gedrückt“. Damit unsere Überlegungen allgemeine Gültigkeit besitzen, also für jede beliebige Steuerung benutzbar sind, sprechen wir vom Eingangssignal „0“ (sprich Null) und vom Eingangssignal „1“. Ein anderes Eingangssignal kann es nicht geben. Deshalb spricht man von einer „binären“ Steuerung.

Eingangssignale 0 und 1 Für unsere Beispielreihe wollen wir generell festlegen: Das Eingangssignal „0“ entspricht dem nicht gedrückten Taster, das Eingangssignal „1“ liegt an, solange der Taster gedrückt wird. Wenn Sie wollen, könnten Sie auch definieren: Signal 0 = Leitung geöffnet. Signal 1 = Leitung geschlossen.

Ausgangssignale Am Ausgang unserer Schaltung gibt es auch nur zwei Möglichkeiten, nämlich: „Motor läuft nicht“ und „Motor läuft“.

Ausgangssignale 0 und 1 Ganz generell kann man also nur die Ausgangssignale „0“ oder „1“ erhalten. Willkürlich für unsere Beispielreihe wollen wir Signal „0“ setzen für „Motor läuft nicht“. Damit wird automatisch das Ausgangssignal „1“ für „Motor läuft“ benutzt. (Oder: 0 = Leitung offen, 1 = Leitung geschlossen.)

Beachten Sie bitte, daß die Festlegung willkürlich ist. Hat man sich aber einmal so festgelegt, dann muß man dabei bleiben. In den folgenden Beispielen wird diese Festlegung immer wieder benutzt. Überprüfen Sie jedesmal, ob auch die Definition: 0 = Leitung offen und 1 = Leitung geschlossen gilt.

Logische Verknüpfung Diese vier Signale (zwei Eingangs- und zwei Ausgangssignale) sind durch die Schaltung miteinander „logisch“, d.h. nach ganz bestimmten Gesetzen und eindeutig verknüpft.

Bei unserem ersten Beispiel sind zwei verschiedene Verknüpfungsmöglichkeiten denkbar. Die eine ist: Motor läuft, wenn Taster gedrückt wird. Damit ist zwangsläufig gekoppelt: Motor läuft nicht, wenn Taster nicht gedrückt wird. Diese Verknüpfung läßt sich unter Zuhilfenahme der Signal-Symbole 0 und 1 in einer „Funktions-Tabelle“ darstellen.

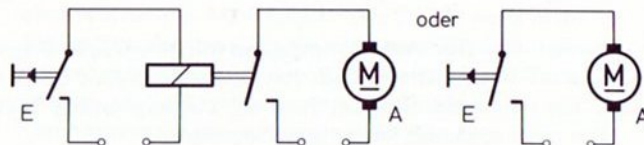
Folge-Schaltfunktion

E=Eingang	A=Ausgang
0	0
1	1

Diese Tabelle liest man etwa so: Wenn am Eingang das (Eingangs-) Signal „0“ anliegt, so entsteht am Ausgang ebenfalls das (Ausgangs-) Signal „0“. Erst das Eingangssignal „1“ bewirkt das Ausgangssignal „1“.

Diese Art der Verknüpfung nennt man eine „Folge-Schaltfunktion“.

In unserem Beispiel wird sie verwirklicht, wenn Sie einen Ein-Taster als Steuer-Taster benutzen. Das Schaltbild für diese Schaltung braucht an dieser Stelle sicher nicht noch einmal gezeichnet zu werden. Muß der Steuerkreis vom Ausgangskreis getrennt sein, z. B. weil das Steuersignal auf einen Wechselfeldkreis wirken soll, so verwirklichen Sie die Schaltung mit einem Relais mit Arbeitskontakt.

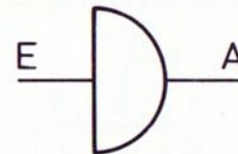


Verknüpfungsglieder

Ein Verknüpfungsglied mit Folge-Schaltfunktion sowie alle folgenden Verknüpfungsglieder benötigt man nicht nur für elektrische und elektromechanische Steuer- und Regelschaltungen. In der Schaltelektronik, bei der hydraulischen und pneumatischen Steuerung und Regelung arbeitet man nach denselben Verknüfungsprinzipien. Auch die Computertechnik basiert auf den gleichen Regeln. Lediglich die Realisation der Prinzipschaltpläne erfolgt jeweils mit verschiedenen Mitteln. Deshalb bedient man sich für die Funktionsdarstellung größerer Steuer- und Regelaufgaben in allen genannten Techniken der gleichen genormten Schaltzeichen.

Ein „Folglied“ ist also ein Verknüpfungsglied mit einer Folgeschaltfunktion. Statt der Bezeichnung Verknüpfungsglied benutzt man auch häufig den Ausdruck „Gatter“ oder „Tor“.

Folglied



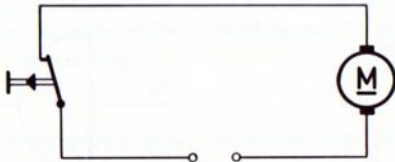
Die Signaldurchgangsrichtung erkennt man auch aus der Lage der gekrümmten Begrenzungslinien dieser Fläche.

In manchen Schaltungen benötigt man zwischen Eingang und Ausgang genau die entgegengesetzte Verknüpfung wie bei einem Folglied. Bei Eingangssignal „1“ muß das Ausgangssignal „0“ entstehen. In unserem Beispiel muß der Motor also laufen, wenn der Taster nicht gedrückt wird. Diese zweite denkbare Verknüpfungsart zwischen einem Eingangs- und Ausgangssignal kann man wieder in einer Funktionstabelle fixieren.

Nicht-Schaltfunktion

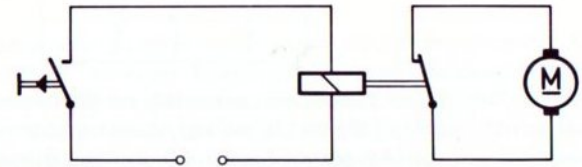
E	A
0	1
1	0

Zur Verwirklichung dieser Schaltung müssen Sie im Gegensatz zur Folgeschaltfunktion einen Aus-Taster als Steuertaster benutzen.



Ist der Einsatz eines anderen Tasters als bei der Folgeschaltfunktion nicht möglich, so können Sie dasselbe Ergebnis

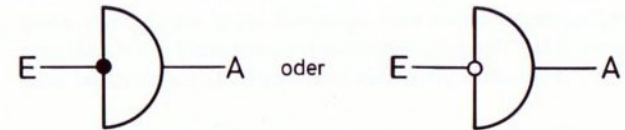
durch Zwischenschalten eines Relais mit Ruhekontaktsatz erreichen.



Bei einer anderen Betrachtungsweise verfolgt man das Signal beim Durchgang durch die Schaltung. Beim Durchgang durch die Folge-Funktionsschaltung wird das Signal nicht verändert, es bleibt in seiner ursprünglichen Form erhalten. Bei der Nicht-Schaltfunktion dagegen wird aus „0“ eine „1“ und umgekehrt. Der Techniker sagt: das Signal wird „invertiert“ oder „negiert“.

Die Nicht-Schaltung verursacht eine „Negation“ des durchlaufenden Signales.

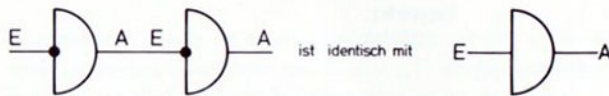
Negationsglied



Das Verknüpfungsglied mit einer Nicht-Schaltfunktion unterscheidet sich von einem Folglied durch einen Punkt oder Ring am Ende der Eingangsleitung. Dieser Punkt bedeutet immer eine Negation.

Überlegen Sie, welche Gesamt-Schaltfunktion zwei hintereinander geschaltete Nicht-Schaltungen ergeben. Die erste Nicht-Schaltung können Sie durch einen Aus-Taster und die zweite durch ein Relais mit Ruhekontakt darstellen.

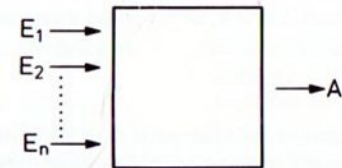
Sie haben sicher heraus gefunden, daß zwei hintereinander geschaltete Nicht-Glieder sich wie ein Folge-Glied verhalten. Deshalb dürfen Sie nach den Gesetzen der „Schalt-Algebra“ – so nennt man die Gesetze zur Berechnung von Schaltungen mit dem Ziel, die Anzahl der benötigten Verknüpfungsglieder möglichst klein zu halten – zwei Nicht-Glieder durch ein Folgeglied ersetzen.



Ebenso darf man ein Folge-Glied in 2 Nicht-Glieder aufspalten.

Zwei und mehr
Steuersignale

Nur einfache Steuerungsaufgaben lassen sich mit den zwei beschriebenen Grundsaltungen lösen. Oft muß jedoch die Steuerung in Abhängigkeit von 2 oder noch mehr Steuer-Signalen (von 2 oder noch mehr Steuereingängen aus) vorgenommen werden. Z.B.: Taster 1 und Taster 2 müssen gedrückt werden, wenn der Motor laufen soll. Zur Unterscheidung bezeichnet man die Eingänge dann mit E_1 , E_2 usw..



Betrachten wir zunächst nur eine Schaltung mit zwei Eingängen und einem Ausgang. Das Ausgangssignal hängt also nicht von einem, sondern von den Signalen an zwei Eingängen ab. Es gibt nur zwei verschiedene Grund-Verknüpfungen, die „Und“- und die „Oder“-Schaltfunktion.

Und-Schaltfunktion Das wesentliche Merkmal dieser Verknüpfung ist: Das Ausgangssignal „1“ kann nur dann entstehen, solange am Eingang E_1 und am Eingang E_2 jeweils das Steuersignal „1“ anliegt. Man nennt diese Schaltung auch nach dem englischen Ausdruck für „und“ die „and“-Schaltfunktion.

Die Zusammenhänge sieht man am besten wieder aus einer Funktionstabelle.

E_1	E_2	A
0	0	0
1	0	0
0	1	0
1	1	1

Man sieht daraus, daß nur bei einer der vier möglichen Kombinationen der Eingang-Signale das Ausgangs-Signal „1“ entstehen kann.

In unserem Beispiel wird diese Schaltfunktion durch die Reihenschaltung zweier Ein-Taster realisiert. Der Motor kann nur laufen, wenn und solange beide Taster gedrückt sind.



Das Schließen einer der beiden Schaltstellen allein reicht also nicht aus, um den Motor zum Laufen zu bringen.

Sie könnten leicht selbst einige Modelle finden, die nach dem Prinzip der „Und“-Schaltfunktion gesteuert werden. So arbeitet z.B. die Sicherheitsschaltung an Pressen und Stanzen nach diesem Prinzip. Der Bedienende muß an diesen Maschinen mit beiden Händen je einen Taster (elek-

trischer oder mechanischer Art) betätigen, damit er nicht unbeabsichtigt seine Hände in die laufende Maschine bringen kann.

Selbstverständlich können auch mehr als zwei Schaltstellen in Reihe geschaltet werden. Sie müssen aber gleichartig sein. Beispiel: eine „Und“-Schaltfunktion liegt auch vor, wenn Sie drei Ein-Taster in Reihe schalten. Ist jedoch einer der drei Taster ein Aus-Taster und nur zwei ein Ein-Taster, so ist das keine „Und“-Schaltung!

Zeichnen Sie die Funktionstabelle für eine „Und“-Schaltung mit drei Eingängen. Sie ist richtig, wenn nur eine Kombination der Eingangssignale das Ausgangssignal „1“ bewirkt.

Und-Glied



Beim Verknüpfungssymbol für eine „Und“-Schaltfunktion sind die einzelnen Eingänge parallel bis an die senkrechte Begrenzungslinie des Verknüpfungsglieders herangeführt. Je nach der Anzahl der Eingänge zeichnet man die Form dieses Symbols mehr oder weniger hoch.

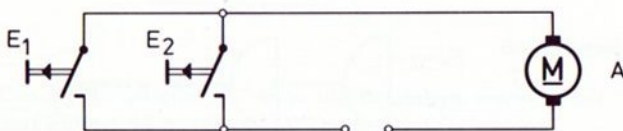
Die 2. Grundschialtung mit 2 Steuer-Eingängen ist die „Oder“-Schaltfunktion. Diese Schaltung nennt man nach dem englischen Ausdruck für „oder“ auch „Or“-Schaltfunktion. Bei einer solchen Verknüpfung entsteht das Ausgangssignal „1“, solange am Eingang E_1 oder am Eingang E_2 das Steuersignal „1“ gegeben wird.

Oder-Schaltfunktion

E_1	E_2	A
0	0	0
1	0	1
0	1	1
1	1	1

Laut dieser Tabelle ist es also gleichfütig, ob nur an einem oder an beiden Eingängen das Signal „1“ anliegt. Bei drei von vier möglichen Signalkombinationen an den zwei Steuereingängen entsteht das Ausgangssignal „1“.

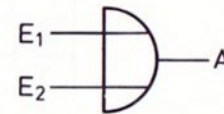
In unserem Beispiel wird die Oder-Schaltung durch Parallelschalten von zwei Ein-Tastern verwirklicht.



Diese Schaltung setzt man z. B. ein, wenn von mehreren Stellen aus eine Lampe oder ein Motor betätigt werden soll.

Natürlich können Sie auch bei dieser Schaltung mehr als zwei gleichartige Schaltglieder parallel schalten. Die Funktionstabelle läßt sich beliebig erweitern. Bei wievielen Eingangssignalkombinationen für vier Eingänge ergibt sich das Ausgangssignal „0“?

Oder-Glied



Das Symbol des Oder-Gliedes mit zwei oder mehr Eingängen unterscheidet sich vom Und-Glied dadurch, daß die Eingangsleitungen bis zur gebogenen Begrenzungslinie des Verknüpfungssymbols, also durch die Fläche hindurch gezogen werden.

Zusammengesetzte Schaltfunktionen

Aus den vielen Kombinationsmöglichkeiten der besprochenen vier Grundsaltungen: Folge-, Nicht-, Und-, Oder-Schaltfunktion kann man folgende wichtige Schaltfunktionen zusammenziehen und als einzelnes Verknüpfungsglied darstellen. Die 2 einfachsten und wichtigsten sind die „Nand“- und die „Nor“-Schaltfunktion.

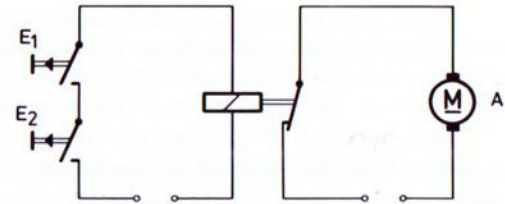
Die Benennung „Nand“ steht für eine Negation (= Verneinung) einer and-Schaltfunktion. Der Ausgang eines Und-Gliedes wird also mit dem Eingang eines Nicht-Gliedes verbunden. Wir betrachten nun die Gesamtschaltung.

Es ergibt sich folgende Funktionstabelle:

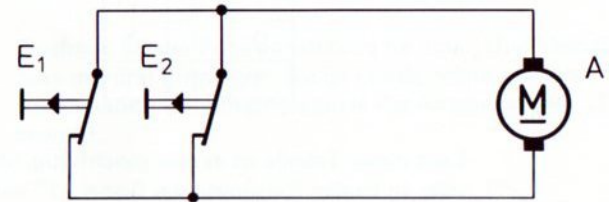
E ₁	E ₂	A
0	0	1
1	0	1
0	1	1
1	1	0

Nand-Schaltfunktion

Bei einer Nand-Schaltfunktion darf also das Ausgangssignal „0“ nur dann entstehen, wenn an beiden Eingängen jeweils das Signal „1“ anliegt. Diese Schaltfunktion können wir bei Verwendung von Ein-Tastern als Schaltmittel nur unter Zuhilfenahme eines Relais mit Ruhekontakt darstellen. In diesem Fall nimmt also das Relais mit seinem Ruhekontakt die Negation des Und-Schaltgliedes vor.



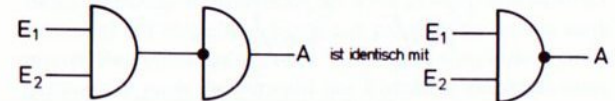
Genau denselben Effekt erzielt man, wenn man zur Steuerung des Motors zwei Aus-Taster parallel schaltet.



Erst durch Druck auf beide Taster (= beide Eingänge im Zustand „1“) entsteht das Ausgangssignal „0“.

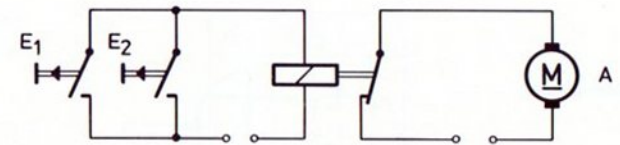
Beachten Sie, daß beide Schaltungen gleichwertig hinsichtlich ihrer Funktion und deshalb gegenseitig austauschbar sind.

Nand-Glied



Im Symbol für ein Verknüpfungsglied mit Nand-Schaltfunktion sind die zwei Steuereingänge wie beim Und-Glied gezeichnet. Die nachfolgende Negation wird durch einen Punkt am Anfang der Ausgangsleitung dargestellt.

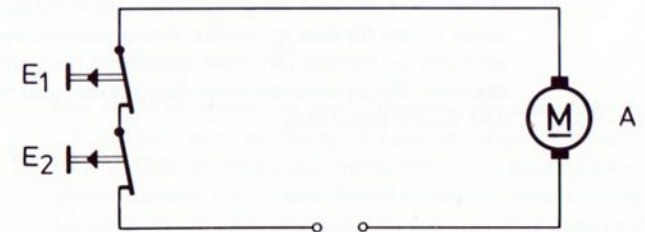
In unserem Schaltungsbeispiel wird das Nor-Glied realisiert durch zwei parallelgeschaltete Ein-Taster, die die Spule eines Relais mit Ruhekontakt steuern.



Ebenso gut kann die Schaltung auch mit zwei in Reihe geschalteten Aus-Tastern verwirklicht werden.

Nor-Schaltfunktion Eine weitere wichtige Funktion ist die Nor-Schaltfunktion. Die Bezeichnung „Nor“ bedeutet eine Negation einer „Or“-Schaltfunktion. Funktionstabelle:

E ₁	E ₂	A
0	0	1
1	0	0
0	1	0
1	1	0

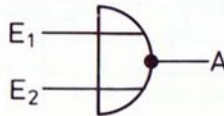


Das Ausgangssignal „1“ kann nur entstehen, wenn an beiden Eingängen das Signal „0“ anliegt.

Der Motor bleibt bei beiden Schaltungen stehen, sobald an einem der beiden Ausgänge das Signal „1“ (= Taster gedrückt) anliegt.

Das Nor-Glied könnten Sie sicherlich schon auf Grund der bisherigen Darstellungen selbst zeichnen. Es ist nichts anderes als eine Kombination eines Oder- und eines Nicht-Gliedes.

Nor-Glied



Etwas komplizierter sind die 2 folgenden Schaltfunktionen. Mindestens die eine davon ist Ihnen im Prinzip, wenn auch unter einem für den speziellen Anwendungszweck zugeschnittenen Namen (Wechsel-Schaltung für Lampen), schon bekannt. Die eine nennt man Äquivalenz- und die andere Antivalenz-Schaltung.

Bei der Äquivalenz-Schaltfunktion darf das Ausgangssignal „1“ nur entstehen, wenn an keinem oder an beiden Eingängen das Signal „1“ anliegt.

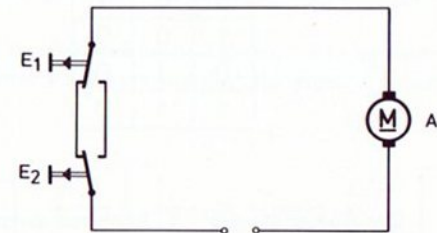
Funktionstabelle:

Äquivalenz-Schaltfunktion

E ₁	E ₂	A
0	0	1
1	0	0
0	1	0
1	1	1

Mit anderen Worten: Das Ausgangssignal „1“ erscheint, wenn an den zwei Eingängen jeweils das gleiche (d.h. äquivalente) Signal anliegt.

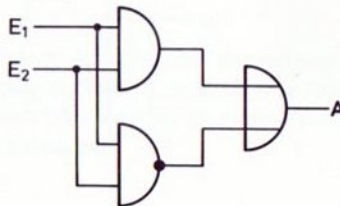
Bei elektromechanischen Steuerungen läßt sich dieses Schaltglied durch zwei Umschalttaster (Wechsler) einfach verwirklichen.



Der Motor steht, sobald einer der beiden Taster gedrückt wird. Sobald zusätzlich der andere Taster auch noch gedrückt wird, läuft der Motor wieder.

Die Äquivalenz- und die folgende beschriebene Antivalenz-Schaltfunktion lassen sich mit der Gatter-Symbolik (= Symbole der Verknüpfungsglieder) nicht mehr ganz einfach darstellen. Man muß sie aus einzelnen Schaltgliedern zusammensetzen.

Äquivalenz-Schaltung



Die Äquivalenz-Schaltfunktion kann man durch ein Oder-Glied darstellen, an dessen einen Eingang ein Und-Glied und an dessen anderen Eingang ein Nand-Glied geschaltet ist. Deren Eingänge E_1 und E_2 sind parallel geschaltet.

Die letzte zu beschreibende Schaltfunktion nennt man „Antivalenz-Schaltfunktion“. Am leichtesten wird sie an Hand einer Funktionstabelle verständlich.

Antivalenz-Schaltfunktion

E_1	E_2	A
0	0	0
1	0	1
0	1	1
1	1	0

Exklusiv Oder-Schaltfunktion

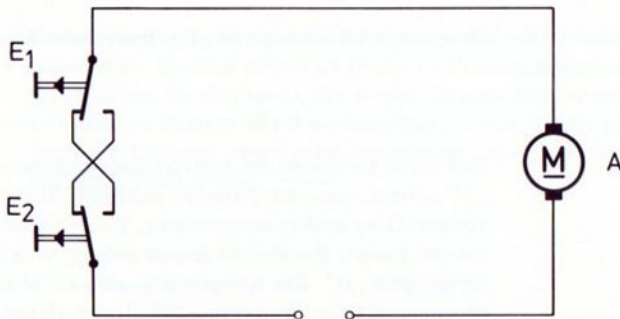
Man nennt sie auch gerne „Exklusiv Oder-Schaltfunktion“.

Nur wenn an einem der zwei Steuereingänge das Signal „1“ anliegt, kann am Ausgang ebenfalls Signal „1“ entstehen. Oder anders ausgedrückt: Wenn an beiden Eingängen jeweils das gleiche Signal anliegt, entsteht das Ausgangssignal „0“. Die Ausgangssignale sind also genau entgegengesetzt der Äquivalenz-Schaltung, daher der Name: „Anti-...“.

Das Ausgangssignal „1“ kann nur entstehen, wenn die beiden Eingangssignale ungleich sind. (Im Gegensatz zur Äquivalenz-Schaltung.)

Die „Exklusiv Oder“-Schaltung unterscheidet sich also von der Oder-Schaltfunktion in ihrem Verhalten, wenn an jedem der zwei Eingänge das Signal „1“ anliegt. Während die normale Oder-Schaltfunktion keinen Unterschied zwischen ein- oder zweimal Signal „1“ an den zwei Eingängen kennt, verarbeitet die „Exklusiv Oder“-Schaltung die zwei Eingangssignale „1“ wie zwei Eingangssignale „0“. Deshalb die Bezeichnung „Exklusiv Oder“.

Diese Schaltfunktion läßt sich mit Tastern und Schaltern folgendermaßen verwirklichen:

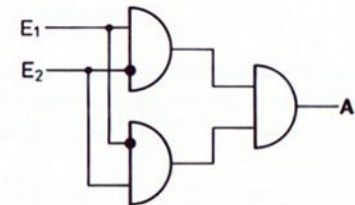


Unterschied zur Äquivalenz-Schaltung:
Die 2 Leitungen zwischen den 2 Tastern sind einfach vertauscht.

Der Motor läuft nur, wenn der Taster 1 oder der Taster 2 gedrückt werden. Werden beide gedrückt, bleibt der Motor stehen.

Diese Schaltung wird z.B. angewandt, wenn eine Lampe von zwei Stellen aus- bzw. eingeschaltet werden soll. In diesem Fall benutzt man natürlich nicht Taster, sondern Schalter. Diese Schaltung ist die bekannte „Wechsel-Schaltung“ für Beleuchtungszwecke.

Antivalenz-Schaltung



Die Exklusiv Oder-Schaltfunktion (= Antivalenz-Schaltfunktion) stellt man als Oder-Gatter dar, dessen beide Eingänge über je ein Und-Gatter geschaltet sind. Bei dem einen Und-Gatter ist der Eingang E_1 , bei dem anderen der Eingang E_2 negiert.

Erweiterungen Einige einfache Erweiterungen der Gatter-Symbolik sind leicht verständlich.

2 Ausgänge Soll ein Gatter 2 gleichwertige Ausgänge besitzen, so stellt man dies einfach durch eine 2. Leitung am Ausgang dar. Die Ausgänge bezeichnet man mit A_1 und A_2 .

und-Gatter mit 2 gleichwertigen Ausgängen



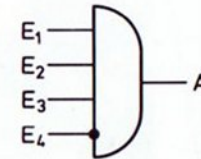
Soll der 2. Ausgang aber das entgegengesetzte Signal wie Ausgang A_1 liefern, so muß eine Negation vorgenommen werden. Dies wird durch einen Punkt am Beginn der Leitung dargestellt.

und Gatter mit 2 Ausgängen, einer davon negiert.



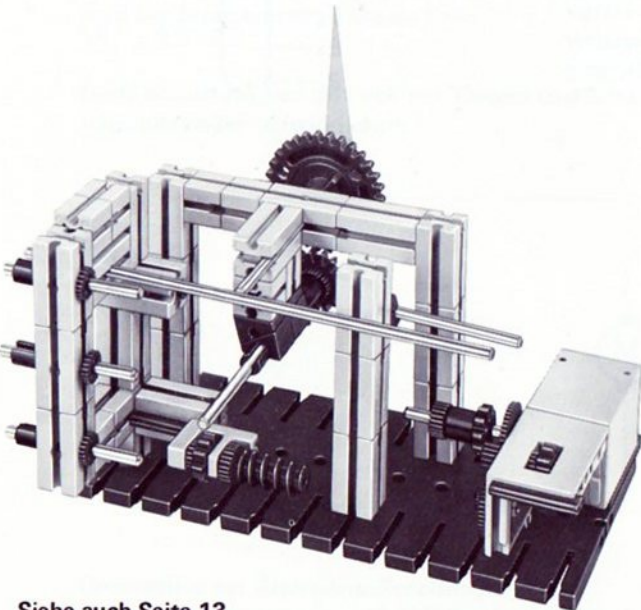
Genau so oft benötigt man Gatter, bei denen ein oder mehrere Eingänge negiert sind. Z.B.:

Und - Gatter ein negierter Eingang

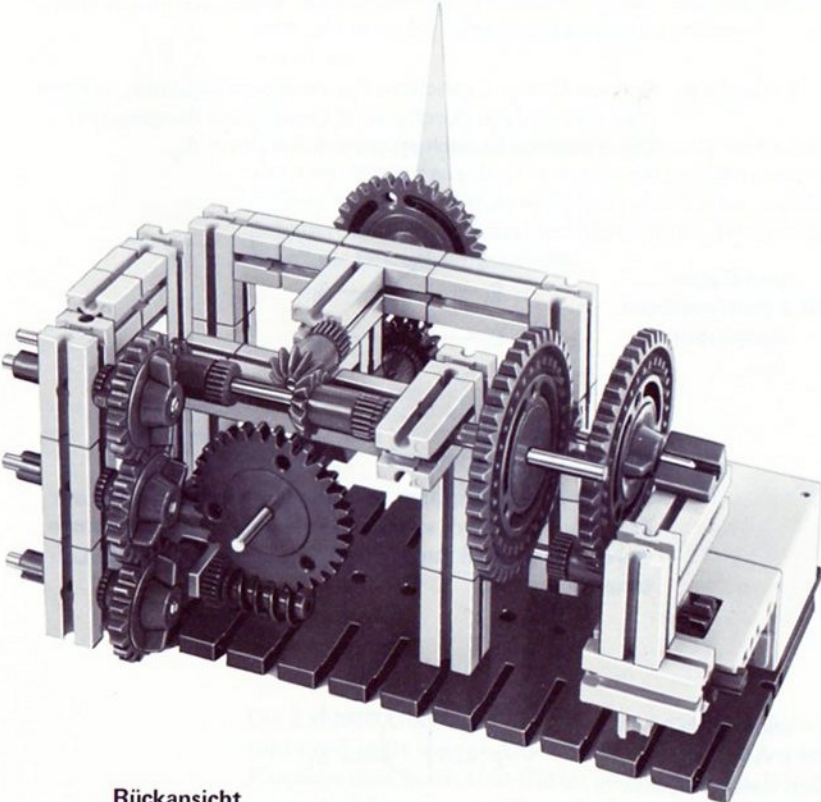


Elektrisch angetriebene Uhr

Baustufe 1



Siehe auch Seite 13

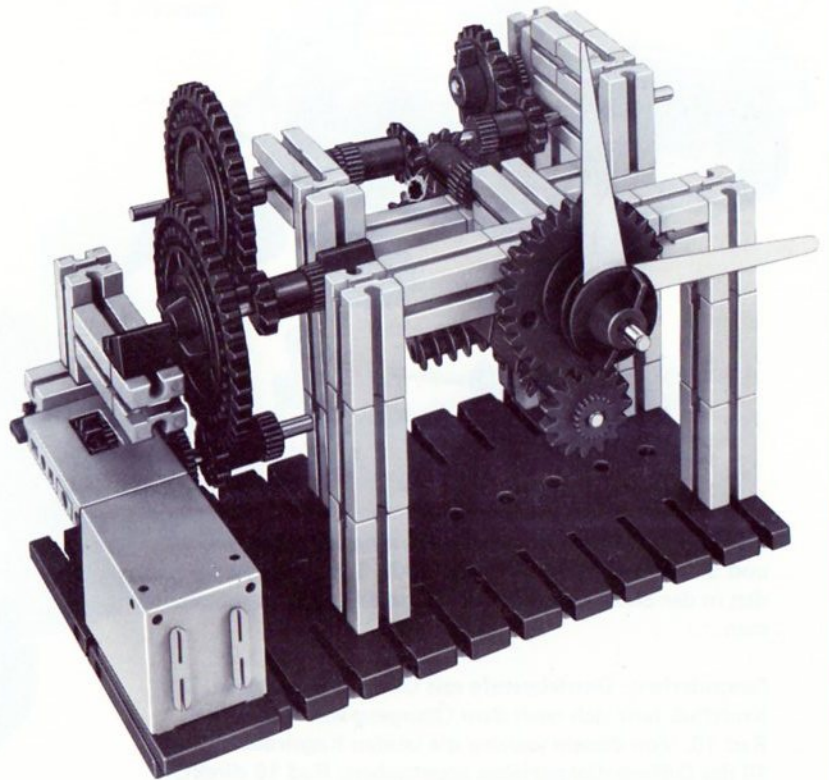
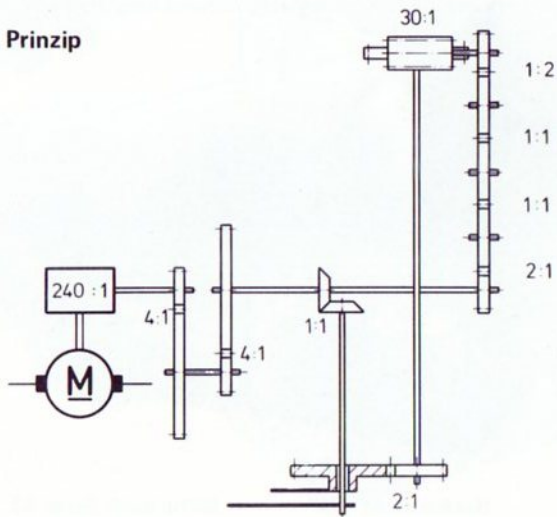


Rückansicht

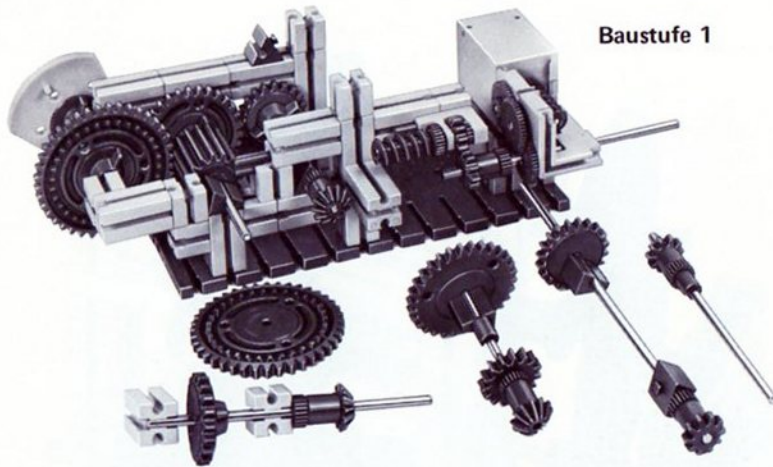
Das direkt angetriebene Zeigerrad (Nabe mit Zeiger) ist $3840 : 1$ übersetzt. Das zweite Zeigerrad (Zeiger auf Zahnrad Z 30) ist noch einmal $60 : 1$ übersetzt.

Das 2. Zeigerrad dreht sich lose auf der Welle mit dem 1. Zeigerrad.

Prinzip



Schaltuhr

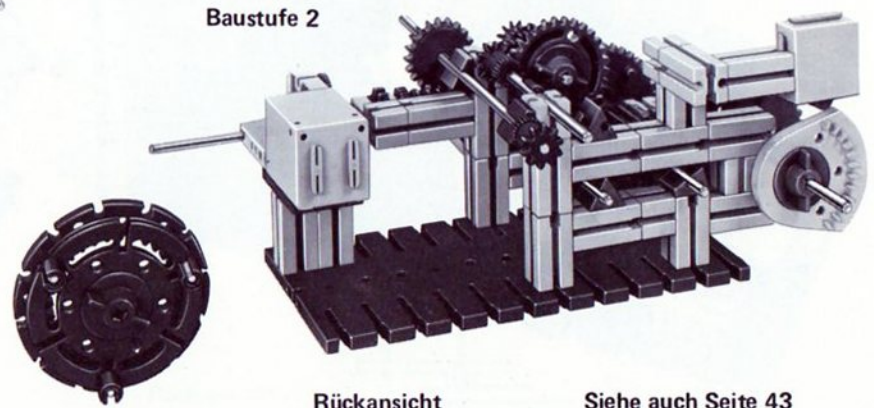


Das Gesamtübersetzungsverhältnis zwischen Motorwelle und Steuerscheibe 21 ist $9\ 216\ 000 : 1$. Es setzt sich aus den in der Skizze angegebenen Einzelübersetzungen zusammen.

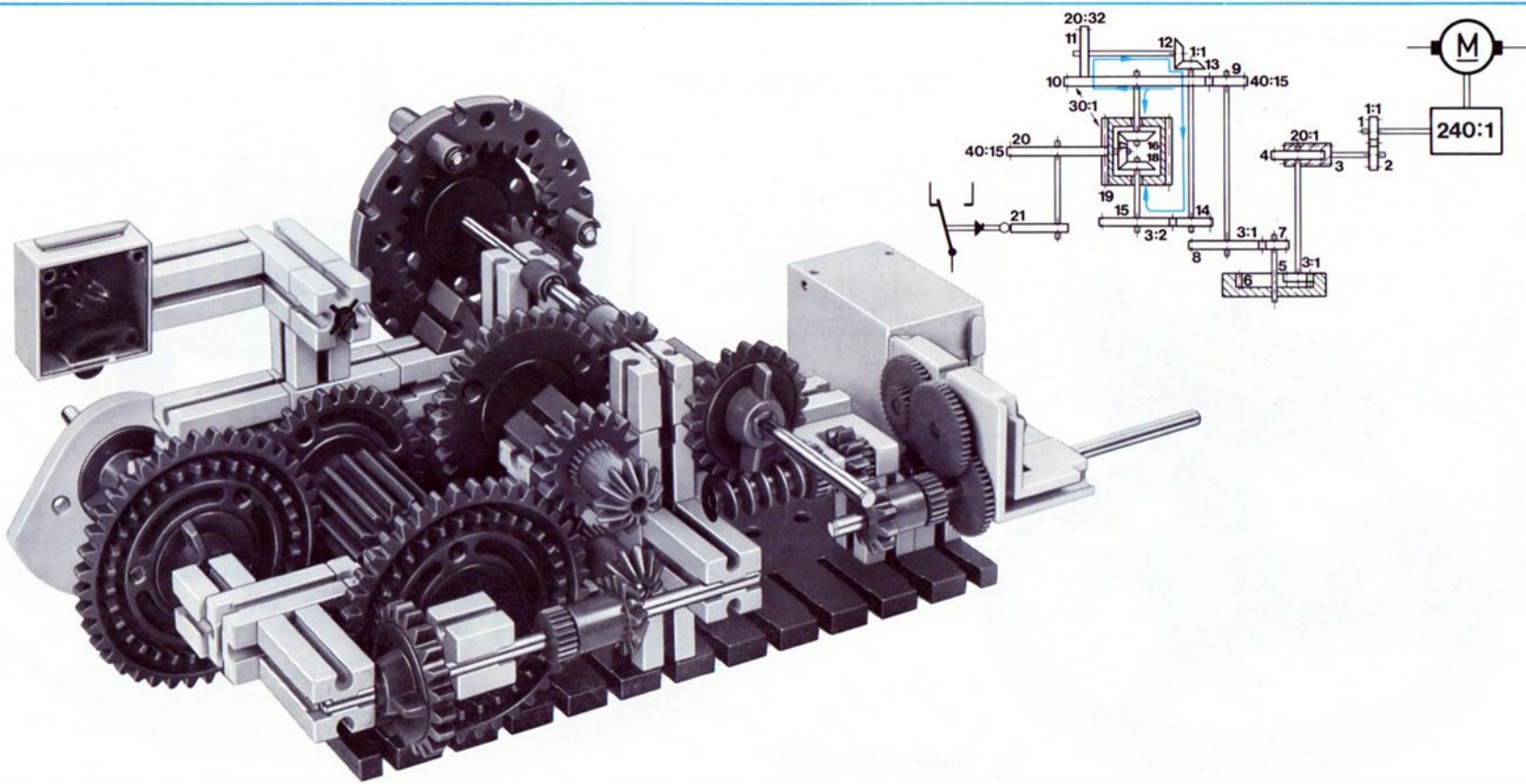
Besonderheit: Getriebestufe mit Differentialgetriebe. Der Kraftfluß teilt sich nach dem Übergang von Rad 9 nach Rad 10. Von diesem werden die beiden Kegelräder 16 und 18 des Differentialgetriebes angetrieben: Rad 16 direkt,

Rad 18 über 11 - 12 - 13 - 14 - 15. Die Räder 16 und 18 laufen gegensinnig. Hätten Rad 16 und 18 gleiche Drehzahl, so würde der Differential-Korb 19 stillstehen. Rad 18 läuft aber $1/15$ schneller als Rad 16. Das Übersetzungsverhältnis zwischen dem letzten - in Kraftflußrichtung davor liegendem - gemeinsamen Rad 10 und Korb 19 ist damit $30 : 1$.

Soll Steuerscheibe 21 sich in 24 Stunden genau 1 mal drehen, so muß die Motorwelle mit einer Drehzahl von etwa 6 400 U/min laufen. Rad 1 dreht dann etwa 26 U/min. Die Trafospannung können Sie entsprechend einstellen.



Siehe auch Seite 43



Rührwerk

