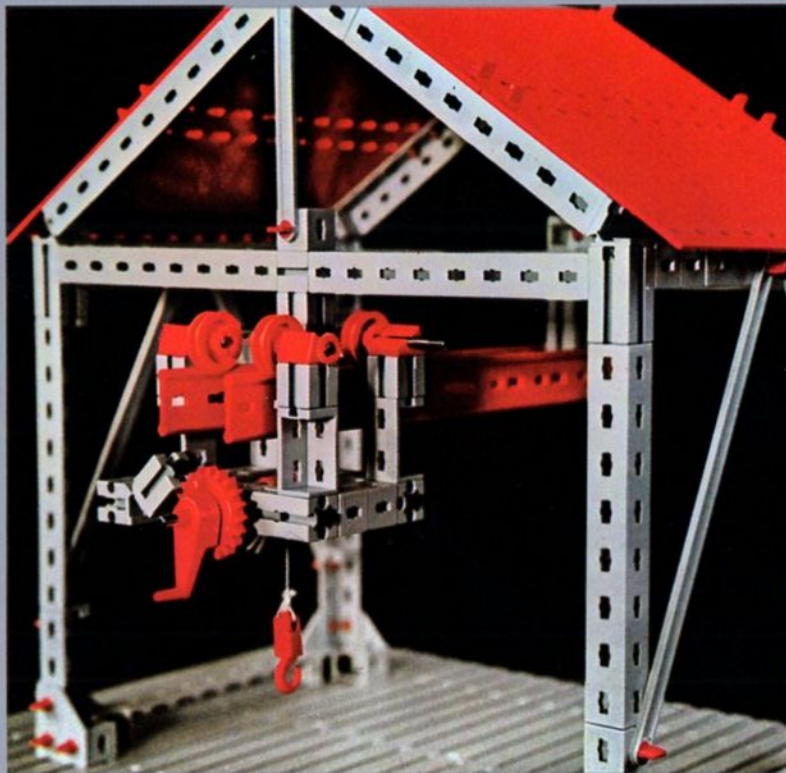


fischer[®]technik[®] hobby

Experimente + Modelle



für
**Grundkasten
Statik**

300
300 S

oder

hobby 1 + S

Beanspruchungsarten – Belastungsfälle
Materialprüfmaschinen – Hängewerke
Schachtförderanlagen – Seilschwebbahnen
Hebelschere – Abkantpresse – Lochstanze

hobby 1
Band 4

fischertechnik[®]hobby

Experimente + Modelle

Beanspruchungsarten – Belastungsfälle
Materialprüfmaschinen – Hängewerke
Schachtförderanlagen – Seilschwebbahnen
Hebelschere – Abkantpresse – Lochstanze

Mit hobby 1 + S

Zusatz:

Großbauplatte 1000-0

Zusatzpackung 025 (Kraftmesser)

Zusatzpackung 038 (Schienen und Räder)

hobby 1
Band 4



Der Band 1-4 der fischertechnik hobby Modell- und Experimentierbücher ist der Festigkeits- und Elastizitätslehre gewidmet und schließt sich an den Band 1-3 dieser Reihe an. Dieser gab anhand von Modellen und Versuchen eine Einführung in die Statik. Wer sich dort Grundkenntnisse im Umgang mit den Begriffen der Kraft und des Momentes erwarb, wird dieses Buch mit besonderem Gewinn ausschöpfen können. Wie in allen Bänden findet aber auch derjenige viele Anregungen, der ohne tieferes Eindringen in die Theorie technisch richtige Modelle bauen möchte. Auch diesmal werden nicht einfach Bauvorlagen gezeigt oder lediglich der Zusammenbau der Modelle besprochen, sondern es wird auf eine Reihe von Gesetzmäßigkeiten aus dem Gebiet der Festigkeitslehre und der Elastizitätstheorie eingegangen, welche entweder zum Verständnis der Modelle notwendig sind oder für welche umgekehrt die Modelle eine wesentliche Verständnishilfe bieten.

Während es die Aufgabe der Statik ist, die bei Belastung in den Bauteilen auftretenden Kräfte und Momente zu ermitteln, kann der Konstrukteur mit Hilfe der Festigkeitslehre beurteilen, ob die Bauteile die ihnen zugeordnete Beanspruchung aushalten werden. Die Elastizitätstheorie gestattet es, die Formänderungen der belasteten Bauteile vorauszubestimmen. Erst durch gezielte Anwendung dieser beiden Wissensgebiete gelang es, »Leichtbau« zu betreiben und damit Material, Energie und Gewicht zu sparen. Hierfür Verständnis zu wecken, soll dieser Band beitragen.

Der bevorzugte technische Baustoff für Teile mit höherer Beanspruchung ist Stahl. Die Darstellung des Verhaltens von Stahlkonstruktionen an Kunststoffmodellen ist wegen des unterschiedlichen elastischen Verhaltens der Werkstoffe nicht ganz problemlos. Insbesondere quantitative Untersuchungen sind wegen der großen Verformungen und des Kriechens der Kunststoffen kaum mit befriedi-

gender Genauigkeit möglich, so daß von solchen Versuchen in diesem Band Abstand genommen wurde. Dagegen lassen sich sehr gut Tendenzen und Zusammenhänge rein qualitativ aufzeigen und das Verhalten von Kunststoffbauteilen wirklichkeitsgetreu demonstrieren. An allen Stellen, an welchen die Unterschiede im Verhalten von Stahl und Kunststoff eine Rolle spielen, wurde ausführlich darauf eingegangen.

Zum Bau der Modelle benötigt man je einen Baukasten hobby 1 und hobby S sowie die Großbauplatte 1000-0. Gelegentlich wird auch die Zusatzpackung 038 mit Doppelschienen und Spurkränzen benötigt. Wünschenswert ist in einigen Fällen auch ein Antriebsmotor. Auch der Kraftmesser 025 leistet gute Dienste.

Insgesamt wird Ihnen das aufmerksame Durcharbeiten dieses Bandes einen weiteren Bereich technischer Bildung erschließen.

Und nun viel Spaß und Erfolg

Ihr



	Seite		Seite
Vorwort	2	Seilförderanlagen	58
Zugbeanspruchungen	4	Schachtförderanlage	58
Universalprüfmaschine	5	Aerobus	61
Sicherheitsfaktor	9	Seilschwebebahn	64
Druckbeanspruchung	11	Maschinen der Umformtechnik	68
Verformungen	12	Biegen mit der Abkantmaschine	68
Dehnung, Stauchung	12	Abkanten mit der Abkantpresse	70
Biegung, Torsion, Schub	13	Schneiden mit der Hebelblechschere	72
Beispiel: Tischwaage	13	Ausschneiden mit der Lochstanze	74
Schubspannungen	14	Schwingungserreger für dynamische Prüfung	76
Elastizität und E-Modul	15	hobby-Bücherei, Übersicht	80
Kriechen	16		
Biegebeanspruchung	18		
Freiträger	21		
Träger auf zwei Stützen	30		
Erhöhung der Biegesteifigkeit	32		
Spannungen in Fachwerkstäben	40		
Torsionsbeanspruchung	42		
Knickbeanspruchung	46		
Statische und dynamische Belastung	48		
Hängewerke	55		

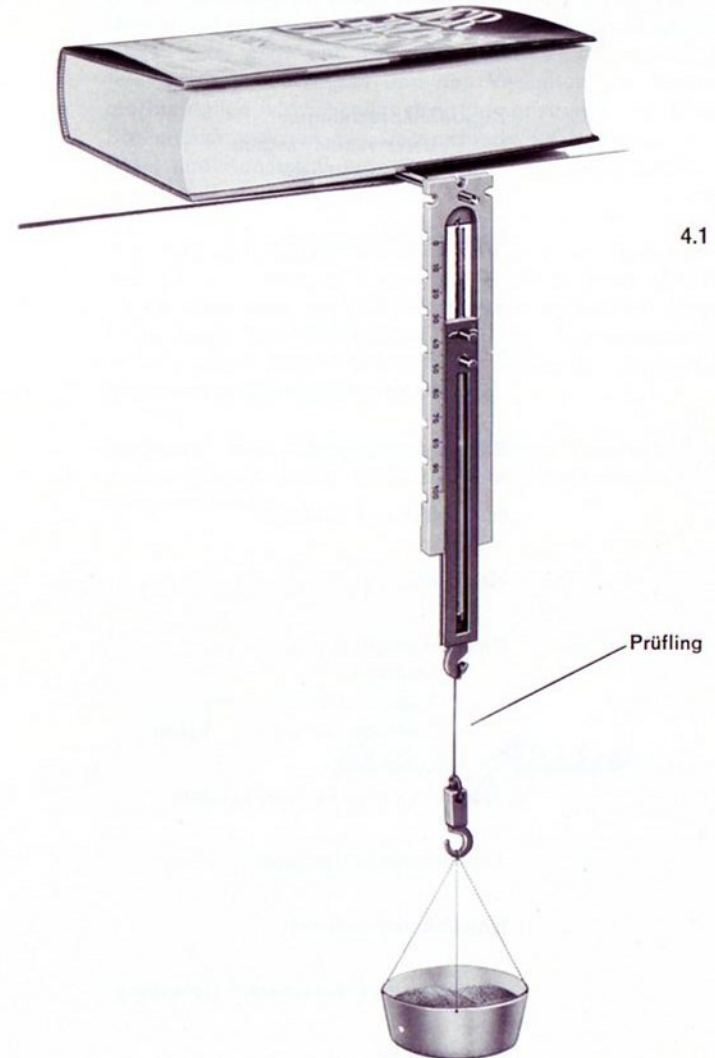
Zugbeanspruchung

Festigkeit der Werkstoffe Bekanntlich weisen die Werk- und Baustoffe, aus denen unsere Maschinen, Geräte und Bauwerke hergestellt sind, sehr unterschiedliche Festigkeit auf. Wir wollen hier nur die mechanische Festigkeit betrachten und verstehen darunter die Fähigkeit eines Werkstoffes, Beanspruchungen durch Kräfte und Momente ohne Zerstörung oder unzulässige Verformung während der Gebrauchsdauer standzuhalten. So zählen einige Stahlsorten zu den am stärksten belastbaren Werkstoffen von hoher Zug-, Biege- oder Verdrehfestigkeit, Steine und Mauerwerk widerstehen großen Druckkräften, dürfen aber nicht auf Zug beansprucht werden; manche Kunststoffe haben nur eine geringe Festigkeit und werden bei Beanspruchung stark verformt. Bei günstig gewählter Beanspruchung und sachgemäßer, auf die Eigenart des Werkstoffes abgestimmter Formgebung kann ein geschickter Konstrukteur aus allen Materialien zufriedenstellend haltbare Bauteile gestalten.

Werkstoffprüfung Welche Festigkeit ein Werkstoff besitzt, wird an einer Probe auf besonderen Prüfmaschinen ermittelt. Hierbei kommt es nicht nur auf die Kraft oder das Moment an, welches die Probe aushält, sondern auch auf die Abmessungen der Probe, denn sicher ist bei gleicher Festigkeit eine dicke Probe stärker belastbar als eine dünnere. Obwohl wir uns im folgenden mit orientierenden Versuchen begnügen wollen, treten die grundlegenden Zusammenhänge deutlich hervor.

Orientieren- der Zugversuch An einem einfachen Versuch mit einer ft-Federwaage (bitte die stärkere Feder einhängen) können Sie z. B. nach Bild 4.1 feststellen, bei welcher Zugkraft ein dünner Kupferdraht, ein dünner Faden oder ein Haar reißt. (Als Kupferdraht eignet sich z. B. ein Drähtchen aus einem aufgeschnittenen ft-Kabel.) Zur Feststellung der Größe dieser Kraft füllen Sie den Behälter, der den Probekörper (= Draht, Faden, Haare) belastet, immer mehr mit Sand oder einem anderen rieselfähigen Material.

Die auf den Probekörper wirkende Zugkraft wird von der



Federwaage angezeigt. Sie wissen ja, daß die Kraft, die der Behälter (Sandfüllung) infolge seines Gewichtes auf den Draht ausübt, eine Gegenkraft vom Haken der Federwaage auf das andere Ende des Probekörpers bedingt, denn nur dann ist das System im Gleichgewicht.

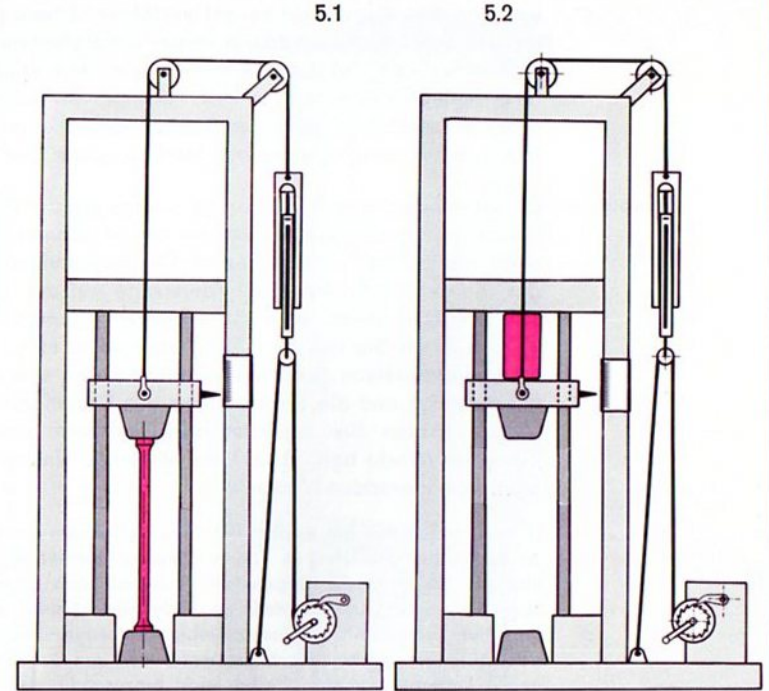
Schütten Sie nun bitte langsam noch weiter Sand in den Behälter, so lange, bis der Draht reißt. Falls Sie noch keine Federwaage besitzen, können Sie das Gewicht natürlich auch durch Wiegen feststellen und so die Kraft F ermitteln, welche beim Reißen des Drahtes wirksam war. Beim Zugversuch erhöht man also die Zugkraft bis zum Zerreißen des Probekörpers.

Selbstverständlich können Sie die Kraft, die das Gewicht des Behälters samt Füllung auf den Probekörper ausübt, auch mit der Hand erzeugen, indem Sie den Haken, in dem das untere Ende des Probekörpers eingehängt ist, nach unten ziehen.

Universalprüfmaschine

Bevor wir uns mit den im Material selbst herrschenden Kräften befassen, ersetzen Sie die einfache Vorrichtung mit Federwaage und Gewicht durch das Modell nach Bild 7.1. Bild 5.1 zeigt das Prinzip dieser Materialprüfmaschine. (Bei den wirklichen Maschinen dieser Art wird jedoch die Kraft auf hydraulischem Wege erzeugt, vor allem bei der Prüfung metallischer Werkstoffe.)

Beim Bau des Modells müssen Sie besonders darauf achten, daß der Tisch auf den Führungssäulen (Achsen 110) leicht gleiten kann. Zudem sollten Sie die beiden Säulen schwach mit Vaseline einfetten. (Benützen Sie möglichst nicht irgendein Fett oder Öl, es könnte u. U. den Kunststoff Ihrer Bausteine angreifen oder anquellen lassen.) Da bei den folgenden Versuchen doch recht beträchtliche Kräfte auftreten, müssen Sie die aus den Bildern erkennbare Lage der Bausteinnoten berücksichtigen. Wie die Prinzipskizzen 5.1 und 5.2 zeigen, kann



unser Modell sowohl zum Zug- als auch zum Druckversuch benutzt werden. Auch Biegeversuche sind möglich. Daher die Bezeichnung Universalprüfmaschine. Die Federwaage zeigt Ihnen – angenähert – an, wie groß die Kraft ist, die auf den Prüfling wirkt. Dabei entsprechen 100 Skalenteile etwa 10 N (≈ 1 kp). Die Prüfmaschine selbst sollten Sie jedoch vorsichtshalber nicht längere Zeit mit gespannter Zugfeder stehen lassen.

Zur genauen Untersuchung bringen Sie bitte noch eine Millimeterskala, z. B. Streifen aus Millimeterpapier, neben einer Säule an. Benutzt man die Ober- oder Unterkante des Tisches als Indexmarke, so kann man seinen Weg

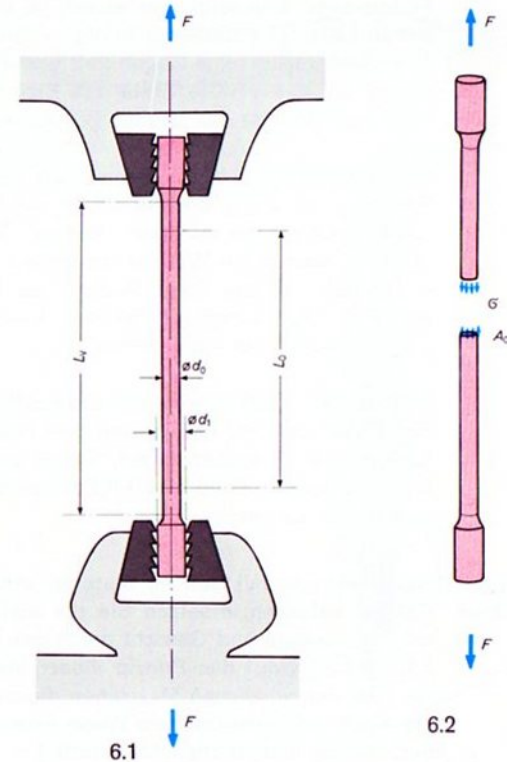
während des Zugversuches gut verfolgen. Etwas problematisch wird beim Zugversuch immer die Befestigung des Prüfkörpers an den beiden Haken sein. Mit etwas Geduld gelingt es jedoch. In der Technik verwendet man deshalb besonders geformte Probestäbe, die mit einer Spezialvorrichtung eingespannt werden, siehe Bild 6.1.

Zugversuch Zuerst wiederholen Sie bitte den eingangs durchgeführten orientierenden Zugversuch mit einem dünnen Kupferdraht oder einem dünnen Faden. Da die Handkurbel, mit der Sie die Kraft über die Federwaage auf den Prüfling »aufbringen«, durch eine Sperrklinke gesperrt werden kann, können Sie die Kraft langsam und in stets gleichbleibenden kleinen Schritten vergrößern und sich auf die Kraftanzeige und die Beobachtung des Prüflings konzentrieren. Prüfen Sie zunächst nach, ob sich annähernd dieselben Werte beim Bruch des Materials einstellen wie beim orientierenden Versuch.

Betrachten wir nun die Kraftverhältnisse im Inneren des Drahtes im Augenblick des Bruches. Die (von außen kommende) Kraft F und die gleich große Gegenkraft F verteilt sich gleichmäßig über die ganze Querschnittsfläche A des Prüfkörpers. Bild 6.2 zeigt den Querschnitt an einer beliebig herausgegriffenen Stelle des Prüflings, welche jedoch genügend weit von den Einspannenden entfernt sein muß. Es ist leicht einzusehen, daß bei gegebener Kraft F jeder Quadratmillimeter des Querschnitts gleich stark belastet wird. Wird z. B. eine Kraft von 1 Newton ($\approx 0,1$ kp) aufgegeben und ist der Durchmesser des Drahtes $0,1$ mm und damit der Drahtquerschnitt $d^2\pi/4 = 0,1^2\pi/4 \approx 0,008$ mm², so ist die Zugkraft pro mm² Querschnittsfläche $1:0,008 = 125$ Newton/mm² ($\approx 12,5$ kp/mm²).

Hätten wir einen Prüfkörper mit doppelter Querschnittsfläche genommen, so würde jede Flächeneinheit des Querschnittes nur halb so stark, nämlich mit $62,5$ Newton/mm² ($\approx 6,3$ kp/mm²) belastet werden.

Statt der umständlichen Bezeichnung Kraft/Fläche verwendet man den Ausdruck »Spannung«. In diesem Fall handelt es sich um eine Zugspannung. Als Formelzeichen benutzt man dafür den griechischen Buchstaben σ (sprich: Sigma).

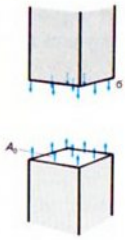
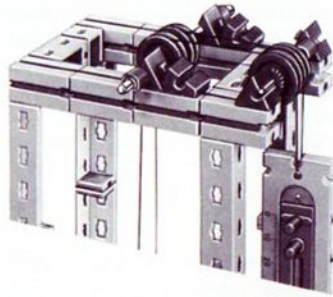


Zugspannung in Bauteilen Zur Unterscheidung zu den folgenden, noch zu besprechenden Spannungen bezeichnet man die tatsächlich im belasteten Körper vorhandene Spannung mit dem Index vorh = vorhanden.

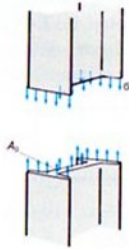
$$\sigma_{\text{vorh}} = \frac{F}{A} \quad \text{vorhandene Spannung}$$

F ist die tatsächlich aufgebrachte Kraft, also die vorhandene Kraft. σ_{vorh} ist also stets kleiner als die zum Bruch führende Kraft, wenn das Bauteil nicht gebrochen ist.

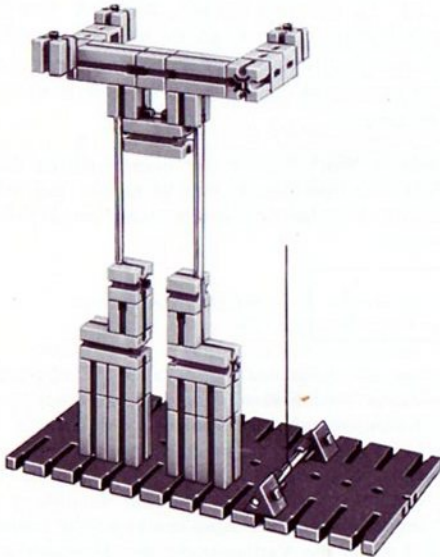
7.4 Baustufe 3, von oben



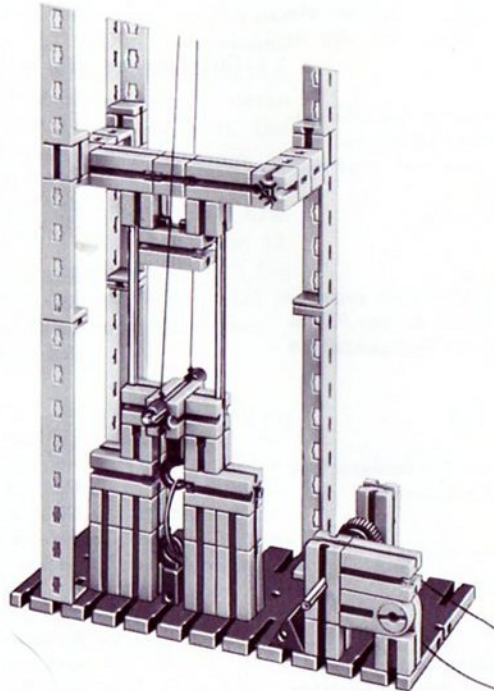
7.5



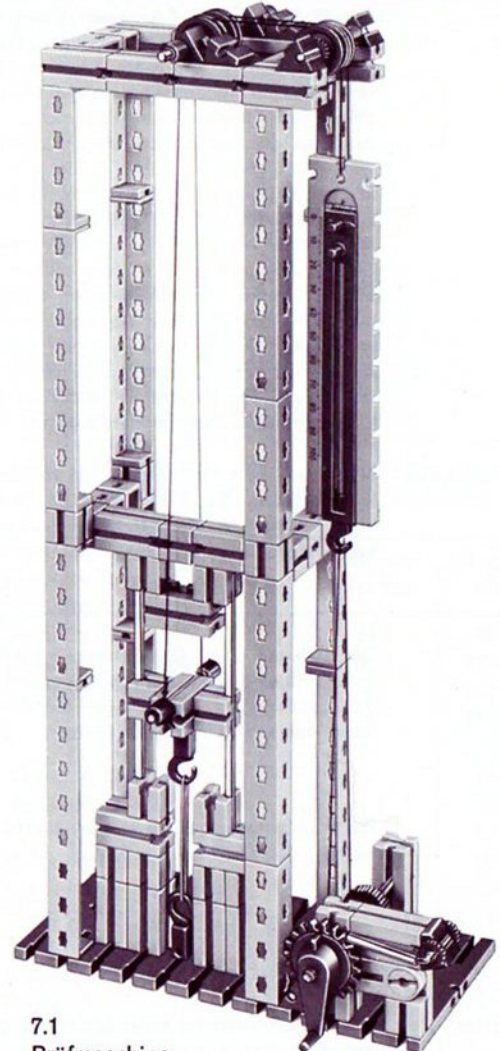
7.6



7.2 Baustufe 1



7.3 Baustufe 2



7.1
Prüfmaschine,
stehende Bauart

Die Bilder 7.5 und 7.6 zeigen Ihnen Stäbe mit verschiedenen Querschnitten. Zur Veranschaulichung der Kräfteverteilung über den Querschnitt ist jeder Stab an der beobachteten Querschnittsfläche »geschnitten« gezeichnet. In Wirklichkeit gibt es diese Schnittstellen natürlich nicht, auch nicht in Form von Bruchstellen. Im Fall des Bruches wäre keine Spannung mehr vorhanden, denn es fehlt ja die von außen wirkende Gegenkraft. Die Darstellung der Kräfte im Inneren eines Körpers mit Hilfe von gedachten Schnittflächen stellt also nur ein Hilfsmittel zum leichteren Verständnis dar. Die inneren Kräfte im Stab und die äußeren Kräfte müssen sich das Gleichgewicht halten. Wollte man die inneren Kräfte in den Schnittflächen maßstabsgerecht zu den von außen wirkenden Kräften zeichnen, so müßten die kleinen Kraftpfeile sehr viel kürzer werden. Die Summe ihrer Pfeillängen müßte nämlich genauso lang sein wie die Länge der äußeren Kraftpfeile. Die Bilder sind also in dieser Hinsicht nicht maßstabsgerecht.

Spannungseinheiten Nach dem seit 1970 gesetzlich vorgeschriebenen SI-Einheitensystem (vergl. Band 2-3) heißt die Kräfteinheit »Newton«, Einheitenzeichen N. Als Flächeneinheit kann man cm² oder mm² verwenden. Dann wird die Spannungseinheit

$$\frac{\text{N}}{\text{cm}^2} \text{ bzw. } \frac{\text{N}}{\text{mm}^2}$$

Die während einer Übergangszeit bis Ende 1977 noch zugelassene, früher übliche Einheit »Kilopond« (kp) ist um den Faktor 9,81 größer als 1 Newton. Für die Zwecke der Festigkeitslehre kann man (mit 2% Fehler) setzen:

$$1 \text{ kp} \approx 10 \text{ N} \quad 1 \text{ N} \approx 0,1 \text{ kp}$$

Hätte in unserem Beispiel der Draht 0,2 mm Durchmesser und beträgt die Kraft 3 N (= 0,3 kp), so wird die Spannung

$$\sigma_{\text{vorh}} = \frac{F}{A} = \frac{F}{\frac{d^2 \cdot \pi}{4}} = \frac{3 \text{ N}}{\frac{0,2^2 \cdot \pi}{4} \text{ mm}^2} = 95,5 \frac{\text{N}}{\text{mm}^2}$$

Zugfestigkeit Als charakteristische Eigenschaft des geprüften Materials interessiert natürlich nicht die bis zum Reißen des Probestabes aufgebrauchte Kraft F_B selbst. Wir müssen diese vielmehr auf

die Querschnittsfläche beziehen. Deshalb bilden wir das Verhältnis aus der beim Reißen gemessenen Kraft F_B und der Querschnittsfläche A_0 des Stabes vor der Belastung und nennen diese Zugfestigkeit σ_B (sprich: Sigma B).

$$\sigma_B = \frac{F_B}{A_0} \quad \text{Zugfestigkeit}$$

Probestäbe aus zähen Werkstoffen schnüren sich vor dem Reißen an der späteren Rißstelle etwas ein; der einfacheren Meßbarkeit halber wird als Querschnittsfläche diejenige des unbelasteten Stabes (A_0) zur Spannungsberechnung herangezogen.

Die Einheit von σ_B ist natürlich wieder N/mm² bzw. kp/mm².

Streckgrenze Bei manchen Stoffen stellt man während des Zerreißversuches fest, daß der Probestab bei einer bestimmten Zugkraft, die wir F_S nennen wollen, plötzlich nachgibt und sich ohne Steigerung der Kraft F_S stark dehnt. Entlastet man jetzt den Probestab wieder, so findet man, daß der Stab länger geworden ist. Er hat also eine bleibende Veränderung erfahren.

Aus der gemessenen Kraft F_S und der ursprünglichen Querschnittsfläche A_0 bildet man wieder das Verhältnis und erhält somit die Spannung, bei deren Überschreitung ein »Fließen« des Materials auftritt.

$$\sigma_S = \frac{F_S}{A_0} \quad \text{»Streckgrenze«}$$

Man nennt σ_S die »Streckgrenze« oder auch »Fließgrenze«. Nicht alle Werkstoffe haben eine ausgeprägte Streckgrenze. Bei fehlender Streckgrenze benutzt man die sogenannte 0,2-Grenze. Das ist die Spannung, bei der sich eine Verlängerung des Materials um 0,2% der ursprünglichen Länge ergibt, wenn der Probestab wieder entlastet wird. Bei der Ermittlung der 0,2-Grenze muß man also den Probestab immer wieder belasten und entlasten und dabei die Verlängerung des Materials messen. Es wird bei unserer Versuchseinrichtung nicht möglich sein, die 0,2-Grenze des Kupferdrahtes zu ermitteln. Dazu ist die

Ablesemöglichkeit der Verlängerung zu ungenau. Trotzdem können Sie sich vom Prinzip dadurch überzeugen, daß sie statt Kupferdraht einen sehr dünnen Nylonfaden oder einen Streifen einer dünnen Kunststoffolie einspannen. Bei diesen Materialien werden Sie ein starkes »Fließen« des Materials beobachten.

Die Tabelle 9.1 zeigt Ihnen Werte für die Zugfestigkeit und die Streckgrenze wichtiger technischer Werkstoffe.

Modell mit größerer Zugkraft Um größere Zugkräfte zu erzeugen und trotzdem mit der Federwaage messen zu können, fügen wir zwischen Federwaage und Prüftisch ein Übersetzungsgetriebe ein. Bild 10.1 zeigt das Modell einer anderen Prüfmaschine, bei der dieser Tisch waagrecht liegt. Das von ihm kommende Zugseil wird hier auf eine Achse gewickelt, siehe Bild 10.1. Auf der Achse sitzen zwei ft-Drehscheiben, in deren Schnurrillen je ein weiteres Seil aufgewickelt ist. Die freien Enden der Seile sind an einem Joch befestigt, an dem der Zughaken der Federwaage eingehängt wird. Die wirksamen Radien dieses »Wellrades« sind etwa 30 bzw. 2,5 mm. Damit ergibt sich eine Kraftübersetzung von 12. Mit der stärkeren Feder in der Federwaage können Sie also eine Zugkraft von größenordnungsmäßig 120 N (≈ 12 kp) auf den Prüftisch der Maschine wirken lassen.

Sicherheitsfaktor Natürlich darf man ein Bauteil nicht bis zur Zugfestigkeit σ_B bzw. bis zur Streckgrenze σ_S belasten, denn im ersten Fall würde bei der geringsten Steigerung der Last das Bauteil brechen oder reißen, im zweiten würde es sich mehr oder minder stark bleibend verformen und dadurch für seinen vorgesehenen Zweck unbrauchbar werden. Je weniger genau man die vorhandene Spannung berechnen oder versuchsmäßig bestimmen kann, desto weiter muß σ_{vorh} unterhalb von σ_B bzw. σ_S bleiben. Man legt daher eine zulässige Spannung σ_{zul} fest, welche um den Faktor S (Sicherheitsfaktor) kleiner ist als σ_B bzw. σ_S .

$$\sigma_{zul} = \frac{\sigma_B}{S} \quad \text{bzw.} \quad \sigma_{zul} = \frac{\sigma_S}{S}$$

zulässige Spannung Grundvoraussetzung für die Haltbarkeit eines Bauteiles und damit auch Grundprinzip jeder Festigkeitsberechnung ist daher:

$$\sigma_{vorh} < \sigma_{zul} = \frac{\sigma_B}{S} \quad \text{oder} \quad \frac{\sigma_S}{S}$$

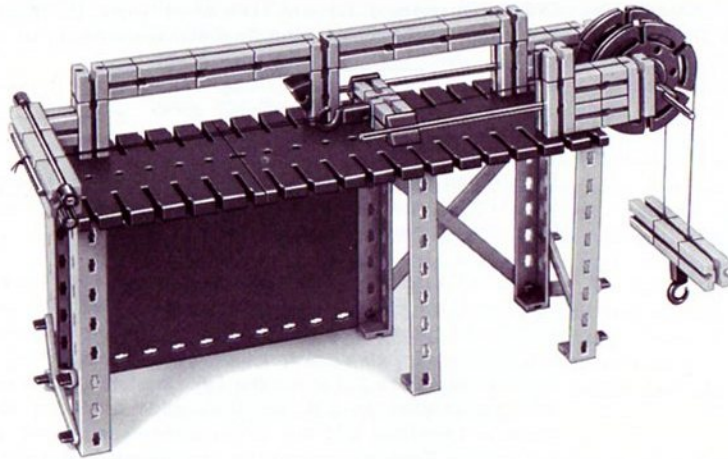
Mit anderen Worten: Man muß das Material so dimensionieren (die Abmessungen so wählen), daß die tatsächlich vorhandene Spannung kleiner ist als die zulässige.

Umgekehrt kann man aus σ_{vorh} (nach Berechnung oder Messung) und den Festigkeitswerten σ_B oder σ_S des Materials die tatsächliche Sicherheit gegen Bruch bzw. Fließen berechnen. Die üblichen Sicherheitsfaktoren betragen gegenüber σ_B 2 bis 4, gegen σ_S 1,2 bis 2. Für manche Fälle bestehen sogar gesetzliche Vorschriften, so z. B. bei Drahtseilen $S = 8$ bis 20. Der moderne Leichtbau läßt nur kleine Sicherheitsfaktoren zu, so daß genaue Berechnungen und in zunehmendem Maße Modellversuche zur Ermittlung von σ_{vorh} notwendig sind.

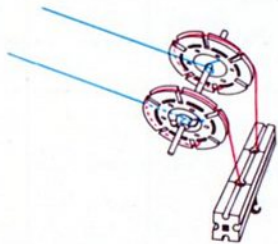
9.1

Werkstoff	Streckgrenze	Zugfestigkeit
Stahl St 34	210	340
Stahl 30 CrNiMo8	1050	1250
Federstahldraht 1 mm ϕ		2310
3 mm ϕ		1860
10 mm ϕ		1350
Grauguß GG-15		150
Grauguß GG-25		250
Kugelgraphitguß GGG-42		420
Messing CuZn40Pb3		450
Kupfer (für Leitzwecke)		220
Blei		10
Aluminium, rein	60	70
Alu-Legierung AlZnMgCu1,5	460	520
Gummi		10–25
Holz		≈ 100

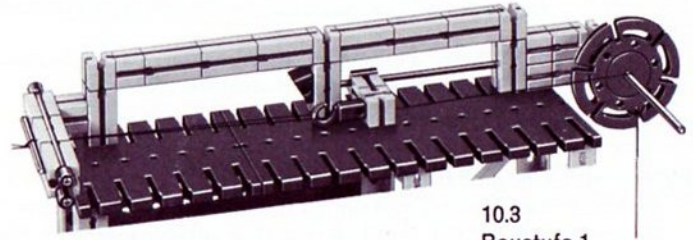
Streckgrenze σ_S und Zugfestigkeit σ_B in N/mm²



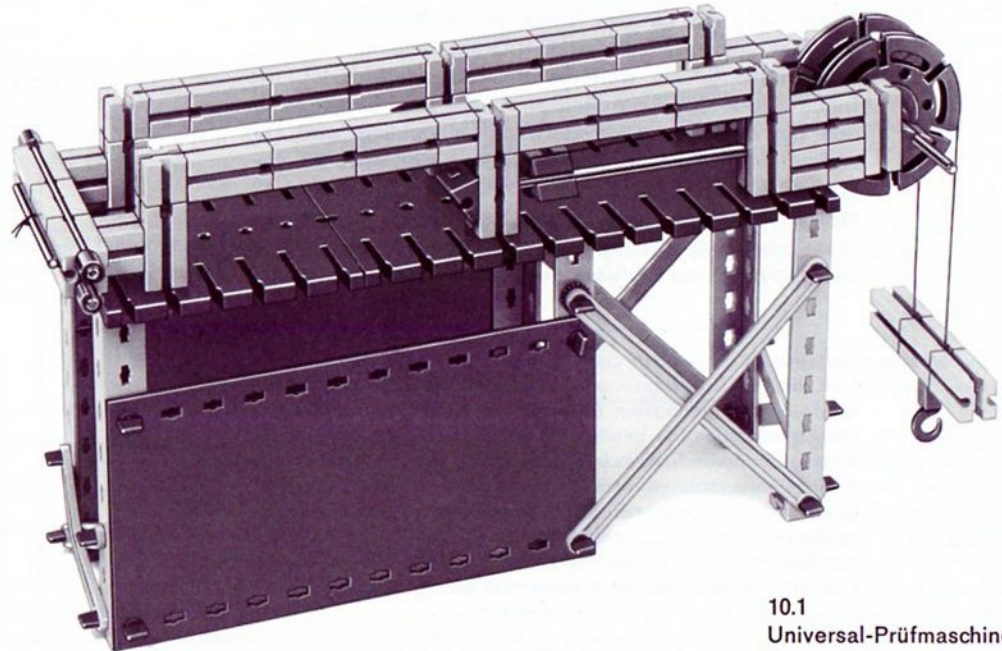
10.2
Seitenstütze zum Einhängen
des Probekörpers abnehmen
(im Bild: Faden)



10.4



10.3
Baustufe 1



10.1
Universal-Prüfmaschine,
liegende Bauart

Druckbeanspruchung

Druckversuch Nun wollen wir unsere Zug-Prüfmaschine (nach Bild 7.1 oder 10.1) für orientierende Druckversuche benutzen. Jetzt dient die Oberseite des Prüftisches als Druckstempel, der den zu prüfenden Körper (= Druckprobe) gegen das Querjoch der Maschine drückt. Bild 7.2 zeigt dies für die Prüfmaschine nach Bild 7.1. Nun können Sie mit dieser Maschine eine Druckprüfung vornehmen. Als Materialien eignen sich z. B. kleine Zuckerstückchen und andere spröde Materialien.

In der Praxis werden auf Druck vor allem Ziegelsteine, Beton und andere Baustoffe geprüft, für Metalle hat der Druckversuch nur geringe Bedeutung. Prüfen Sie bitte an Ihrer Maschine das Verhalten eines Holzstäbchens und das eines Würfels aus Plastilin oder aus Kaugummi oder ähnlichem. Sie werden feststellen, daß lange, dünne Prüfkörper zum Ausknicken neigen; in diesem Fall treten dann zur Druckbeanspruchung andere Kräfte hinzu. Deshalb fertigt man für den Druckversuch kurze, gedrungene Probekörper.

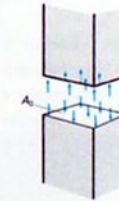
Druck Es ist leicht einzusehen, daß zur Zerstörung (Bruch) eines Körpers mit großer Querschnittsfläche eine höhere Kraft (Druckkraft) aufgebracht werden muß als zur Zerstörung (Bruch) eines Körpers aus demselben Material, aber mit kleinerer Querschnittsfläche. Es kommt also – genau wie bei der Zugbeanspruchung – auf das Verhältnis von Druckkraft und Flächeninhalt, also die »Druckspannung« an. An einem von der Einleitungsstelle der Druckkräfte genügend weit entfernten Querschnitt des auf Druck beanspruchten Körpers gelten also die in Bild 11.1 gezeigten Spannungsverhältnisse. Die Kraftpfeile müssen jetzt die entgegengesetzte Richtung wie in den Schnittflächen bei Zugbeanspruchung (Bild 7.5) haben.

Die Druckspannung ist also der Quotient aus der Kraft F , die senkrecht auf eine Fläche wirkt, und der Größe A dieser Fläche. Das Formelzeichen ist σ_d ; die im belasteten Körper herrschende Druckspannung ist also

$$\sigma_{d \text{ vorh}} = \frac{F}{A}$$

Als Einheit der Druckspannung gilt natürlich wieder 1 N/mm^2 bzw. 1 kp/cm^2 .

Auch hier gilt es zu unterscheiden zwischen der tatsächlich vorhandenen Druckspannung $\sigma_{d \text{ vorh}}$ und der Druckspannung, die zum Bruch des Materials führt. Spröde Materialien, z. B. Beton, brechen ohne vorheriges Fließen. Die bei zähen Werkstoffen beobachtete Fließgrenze heißt bei Druckbeanspruchung »Quetschgrenze« σ_{dS} . Die Tabelle 10.2 gibt die Druckfestigkeit einiger wichtiger Werkstoffe an.



11.1

11.2

Druckfestigkeit σ_{dB} in N/mm^2 für einige wichtige Werkstoffe:	
Werkstoff	Druckfestigkeit
Stahl	annähernd wie Streckgrenze
Grauguß	$(3-4) \cdot \sigma_B$
Ziegel	5-16
Schwerbeton	16-60
Zement	22-42
Granit	80-270
Sandstein	15-320
Marmor	40-280
Eichenholz	54
Rotbuchenholz	62

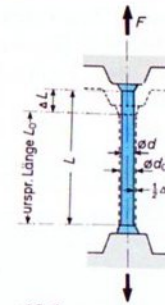
Verformungen

Kräfte verursachen an den Körpern, an welchen sie angreifen, zweierlei Wirkungen:

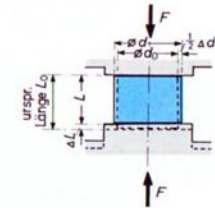
1. Beschleunigung (s. Band 2-3);
2. Verformungen, wenn der Körper gehindert wird, der Beschleunigung nachzugeben.

Kräfte sind daher definiert als Ursachen von Beschleunigungen und Verformungen. Da andererseits Kräfte aber auch zu Spannungen führen, treten Spannungen und Verformungen stets gemeinsam auf; die einen sind ohne die anderen nicht denkbar. Jede noch so kleine Kraft bringt eine, wenn auch geringe, Verformung hervor und führt zu einer, unter Umständen sehr kleinen, Spannung.

Die Verformungen können Verlängerungen, Verkürzungen, Verbiegungen oder Verdrehungen sein. Am einfachsten zu überblicken ist die Verformung eines Stabes unter einer Zug- bzw. Druckkraft. Deshalb werden diese Beanspruchungsarten am Anfang dieses Buches behandelt. Die Verformung besteht aus einer Verlängerung ΔL (sprich: Delta L) bei Zugbeanspruchung, siehe Bild 12.1, und aus einer Verkürzung ($-\Delta L$) bei Druckbeanspruchung, siehe Bild 12.2. Lange und dünne druckbeanspruchte Stäbe sind zudem knickgefährdet.



12.1



12.2



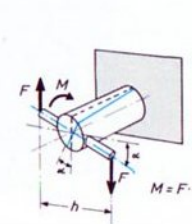
12.3

Dehnung Die Dehnung ist das Verhältnis der Längenänderung (Verlängerung ΔL bzw. Verkürzung $-\Delta L$) zur ursprünglichen Länge L_0 . Man bezeichnet sie mit dem griechischen Buchstaben ϵ (sprich: Epsilon).

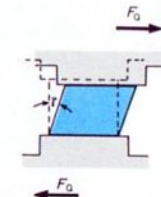
$$\epsilon = \frac{\Delta L}{L_0} \quad \text{Dehnung}$$

Stauchung Negative Dehnungen nennt man auch Stauchungen. In diesem Fall hat ϵ einen negativen Wert.

$$\epsilon = -\frac{\Delta L}{L_0} \quad \text{Stauchung}$$



12.4



12.5

Dehnung und Stauchung sind reine Verhältniszahlen, da im Zähler und Nenner des Bruches Längeneinheiten stehen. Bei Metallen und vielen anderen Werkstoffen sind die praktisch auftretenden Längenänderungen gering. Somit ergeben sich für die Dehnungen nur kleine Werte, die üblicherweise in Prozent ($\%$) angegeben werden.

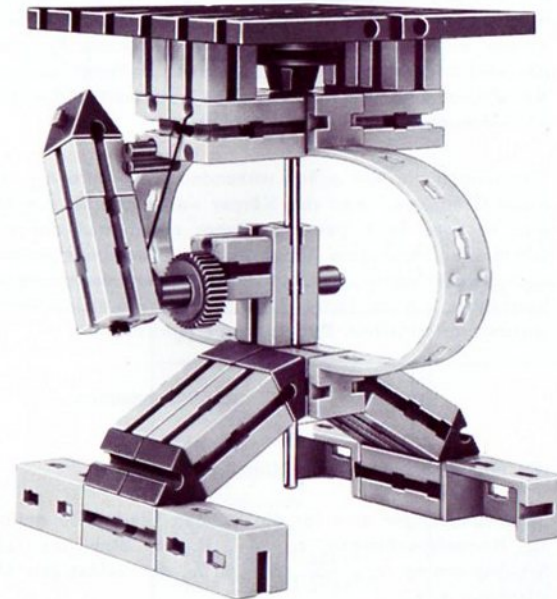
**Quer-
kontraktion,
Querdehnung** Unter Zugbeanspruchung stehende Körper erfahren als weitere Verformung eine Querschnittsverringerung senkrecht zur Kraft-
richtung (Querkontraktion = Quersammenziehung), siehe Bild 12.1. Umgekehrt dehnen sich druckbeanspruchte Körper quer zur Kraft-
richtung aus (Querdehnung), siehe Bild 12.2. Quer-
kontraktion und Querdehnung betragen je nach Werkstoff ein Viertel bis zur Hälfte der Längsdehnung.

**Biegung,
Torsion,
Schub** Die Verformungen bei Biegebeanspruchung bestehen aus Durch-
biegungen, siehe Bild 12.3. Bei Torsion wird das Material ver-
dreht, wie Bild 12.4 zeigt. Bei Schubbeanspruchung schließlich
geht eine rechteckige Form in ein Parallelogramm über, siehe
Bild 12.5.

**Beispiel
Tischwaage** Bei dem in Bild 13.1 dargestellten Modell einer Waage wird die Durchbiegung zweier halbkreisförmig ein-
gespannter Träger unter der Wirkung der auf die obere
Platte wirkenden Gewichtskräfte zur Messung eben die-
ser Kräfte herangezogen. Die Durchbiegung entspricht
der Senkung der Waagschale und wird durch einen Faden
auf die Seiltrommel mit dem Zeiger übertragen. Der
Zeiger bewegt sich beim Senken der Schale und damit
dem Nachgeben des Fadens unter seinem Eigengewicht.
Das Modell veranschaulicht zwar das Grundprinzip, für
praktische Gewichtsermittlungen ist es nicht geeignet.
Die Gründe dafür werden Sie noch kennenlernen. Achten
Sie auf eine leicht laufende Zeigerwelle und auf geringe
Reibung des Führungsstiftes (Achse 110). Dies ist durch
sorgfältige Justierung der Bausteine zu erreichen. Das
Verbindungsstück an der Schale verhindert ein Über-
schlagen des Zeigers nach der anderen Richtung. Auf
eine Skala wurde aus den schon genannten Gründen
verzichtet.



13.2
Baustufe 1



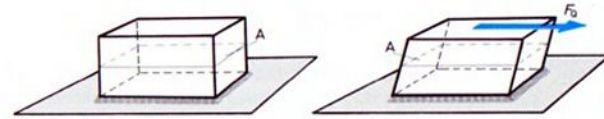
Tischwaage

13.1

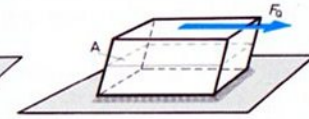
Schubspannungen

Normalspannung Am Anfang dieses Buches wurden die Zug- und die Druckspannungen behandelt. Dabei ist stets von Kräften die Rede, deren Wirkungslinie auf der beanspruchten Fläche senkrecht steht. Statt »senkrecht« verwendet man auch den in der Mathematik gebräuchlichen Ausdruck »normal« (= senkrecht auf) und nennt die von solchen Kräften hervorgerufenen Spannungen »Normalspannungen«. Sie wirken somit wie die Kräfte senkrecht zur beanspruchten Fläche. Verlaufen die Wirkungslinien der Kräfte aber parallel zur beanspruchten Fläche, so liegen auch die entstehenden Spannungen in dieser Fläche. Bild 14.1 zeigt einen Quader, zunächst unbelastet. Bild 14.2 zeigt denselben Körper mit von außen wirkenden »Querkräften« F_Q . Der Körper wird infolge seiner Elastizität etwas verformt. Die im Inneren wirkenden Kräfte, z. B. an der Querschnittsfläche A, führen zu Spannungen, wie sie Bild 14.3 zeigt.

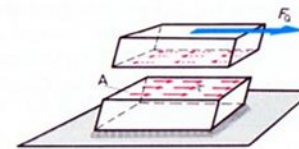
Schub-, Scherspannung



14.1



14.2



14.3

Übersteigen die von außen wirkenden Querkräfte F_Q eine gewisse Grenze, so wird der Körper »abgeschert«, das Material also in zwei Teile getrennt. Daher nennt man die von den Querkräften erzeugten Spannungen »Scherspannungen« oder »Schubspannungen«, manchmal auch Tangentialspannungen. Man bezeichnet sie im Unterschied zu den Normalspannungen σ mit dem griechischen Buchstaben τ (sprich: Tau).

$$\tau = \frac{F_Q}{A} \quad \text{Schubspannungen}$$

Die Einheiten sind wieder N/mm^2 bzw. kp/mm^2 .

Schubspannungen sind für die meisten Werkstoffe gefährlicher als Normalspannungen, so ist z. B. bei Stahl die zulässige Schubspannung τ_{zul} nur rund 80% der zulässigen Normalspannung σ_{zul} .

Elastizität und Elastizitätsmodul

- elastisch Ein Material heißt »elastisch«, wenn das daraus gefertigte Bauteil nach Wegfall der verformenden Kräfte seine ursprüngliche Form wieder annimmt. Ist dies nicht der Fall, bleibt das entlastete Teil also dauernd verformt, so nennt man das betreffende Material »plastisch«. Es gibt weder ideal elastische noch ideal plastische Stoffe, d. h. auch bei den elastischen Stoffen gehen die Verformungen nicht restlos zurück, und bei den plastischen Stoffen bleiben sie nicht in voller Höhe erhalten. Stahl, Glas, Gummi, aber auch Elfenbein (Billardkugeln!) kommen dem ideal elastischen, Plastilin sowie Blei oder Sandsäcke dem ideal plastischen Stoff aber recht nahe.

Sie haben schon erfahren, daß beim Überschreiten der Fließgrenze bei Stahl eine bleibende Verformung auftritt. Stahl verhält sich also nur bis zu einer gewissen Spannung elastisch. Man nennt die Spannung, bei der das elastische Verhalten gerade noch erhalten bleibt, die Elastizitätsgrenze und bezeichnet sie mit σ_E . Bei den meisten Materialien liegt der Wert für σ_E nahe bei der Fließgrenze σ_S und wird praktisch mit ihr gleichgesetzt.

- Elastizitätsmodul Spannungen und Verformungen hängen gesetzmäßig voneinander ab. Der Zusammenhang wird durch Versuche auf der Zerreißmaschine gefunden. Besonders einfach ist der Zusammenhang zwischen Normalspannungen und Dehnungen bei Stahl unter der Bedingung, daß die Fließgrenze nicht erreicht wird. Dann gilt nämlich:

$$\sigma = E \cdot \varepsilon$$

- Hookesches Gesetz wobei E als »Elastizitätsmodul« oder kurz »E-Modul« bezeichnet wird. Diese Formel heißt nach dem englischen Naturforscher Robert Hooke (1635–1703) das Hookesche Gesetz. Es besagt, daß Spannung und Dehnung im gleichen Verhältnis zunehmen. Der E-Modul hat die Einheit einer Spannung und gibt an, welche Spannung im Bauteil bei der Dehnung $\varepsilon = 1$ herrschen würde. Natürlich halten die meisten Stoffe mit Ausnahme von Gummi die Dehnung $\varepsilon = 1$, also die Verlängerung auf die doppelte Ausgangslänge, nicht aus. Der Wert von E wird daher bei einer viel geringeren Dehnung ermittelt.

Bauteile aus Werkstoffen mit hohem E-Modul verformen sich unter den gleichen Spannungen weniger stark also solche mit niedrigerem E-Modul. Für steife Konstruktionen müssen daher Werkstoffe mit hohem E-Modul verwendet werden. Eine Übersicht über die E-Modul-Werte wichtiger Werkstoffe gibt die Tabelle 15.1 Sie können ihr entnehmen, daß Stahl die steifsten Konstruktionen ergibt; Gußeisenbauteile verformen sich unter sonst gleichen Umständen doppelt so stark, Kunststoffteile noch viel mehr. Sie eignen sich daher nicht für Brücken und Werkzeugmaschinenständer. Durch Versteifungsrippen bzw. Versteifungseinlagen aus einem Werkstoff mit höherem E-Modul (z. B. Glasfaserverstärkung in Kunststoffen) erhält man jedoch für viele Zwecke ausreichende Steifigkeit.

15.1 Elektrizitätsmodul E für wichtige Werkstoffe in N/mm²

Werkstoff	Elastizitätsmodul
Stahl	$21 \cdot 10^4$
Gußeisen	$10 \cdot 10^4$
Messing	$11 \cdot 10^4$
Aluminium	$7 \cdot 10^4$
Weichgummi	1
Kunststoffe	10^3
Holz zur Faser	$1,3 \cdot 10^4$
Holz \perp zur Faser	$0,06 \cdot 10^4$

Die Verformungen gehen bei Stahl und anderen elastischen Metallen sofort nach der Entlastung zurück, bei anderen Stoffen (z. B. bei vielen Kunststoffen) erfolgt die Rückbildung der Verformung erst allmählich. Dies liegt an dem völlig andersartigen Gefügebau. Sie werden also an allen unseren fischertechnik-Modellen, bei denen z. B. Flachträger oder Streben als Federn verwendet werden (so im Modell der Waage nach Bild 13.1) finden, daß diese – wenn überhaupt – erst einige Zeit nach der Entlastung ihre alte Gestalt wiedergewonnen haben. Metallfedern, z. B. diejenige des fischertechnik-Kraftmessers, zeigen diese Eigenart nicht.

Lassen Sie auf der Waagschale des Modells nach Bild 13.1 eine Last längere Zeit liegen, so werden Sie eine fortwährende Vergrößerung der Anzeigen feststellen, ohne daß die Last tatsächlich zugenommen hätte. Bei größerer Last wird diese Erscheinung auch nach längerer Versuchsdauer nicht zum Stillstand kommen. Es findet eine Verformung bei gleichbleibender Kraft statt. Diese Eigenschaft der Werkstoffe nennt man »Kriechen«. Sie wird bei Stahl erst bei höheren Temperaturen beobachtet, bei Kunststoffen dagegen bereits bei Raumtemperatur und wird deshalb hier auch »kalter Fluß« genannt. Die Temperatur und sehr oft auch die Feuchtigkeit des Werkstoffes spielen dabei eine Rolle. Da also die Anzeige der »Waage« von der Belastungszeit und darüber hinaus von der Temperatur und der Feuchtigkeit beeinflusst, eignet sie sich nicht als praktisch anwendbares Meßgerät. Hinzu kommt, daß sich Kunststoff als Federwerkstoff nicht so elastisch wie Stahl verhält.

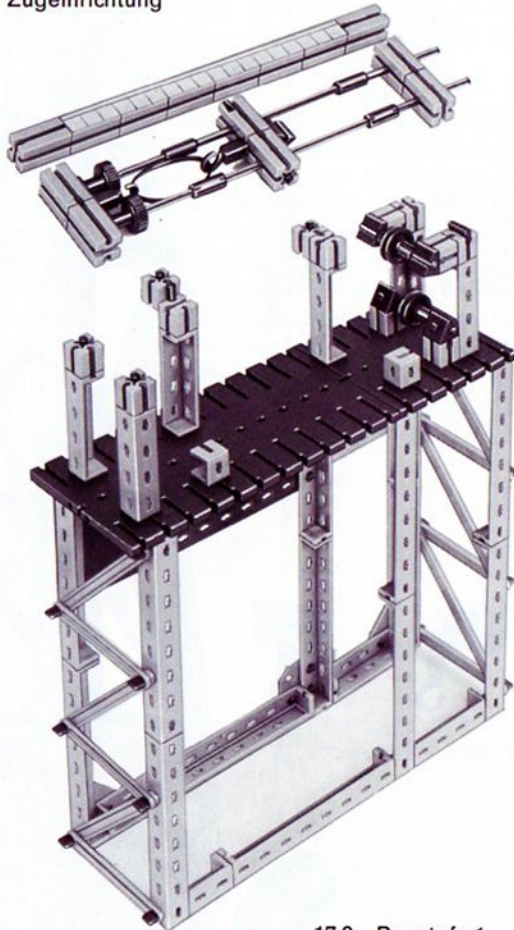
Das Kriechen von Kunststoff bei Belastung kann man z. B. in einer Vorrichtung nach Bild 17.1 messen. Der Prüfling, z. B. ein Gummiring oder ein Ring aus dünner Folie (aus einem kleinen Kunststoffbeutel herausgeschnitten), wird längere Zeit, z. B. mehrere Tage lang, unter konstantem Zug gehalten. Beim Modell wird die Zugkraft durch das Gewicht der in der Kassette liegenden Teile erzeugt und über ein Seil auf den auf Säulen geführten Tisch übertragen.

Die Kräfteerzeugung durch ein Gewicht hat den Vorteil, daß die Zugkraft stets gleich bleibt, auch wenn sich der

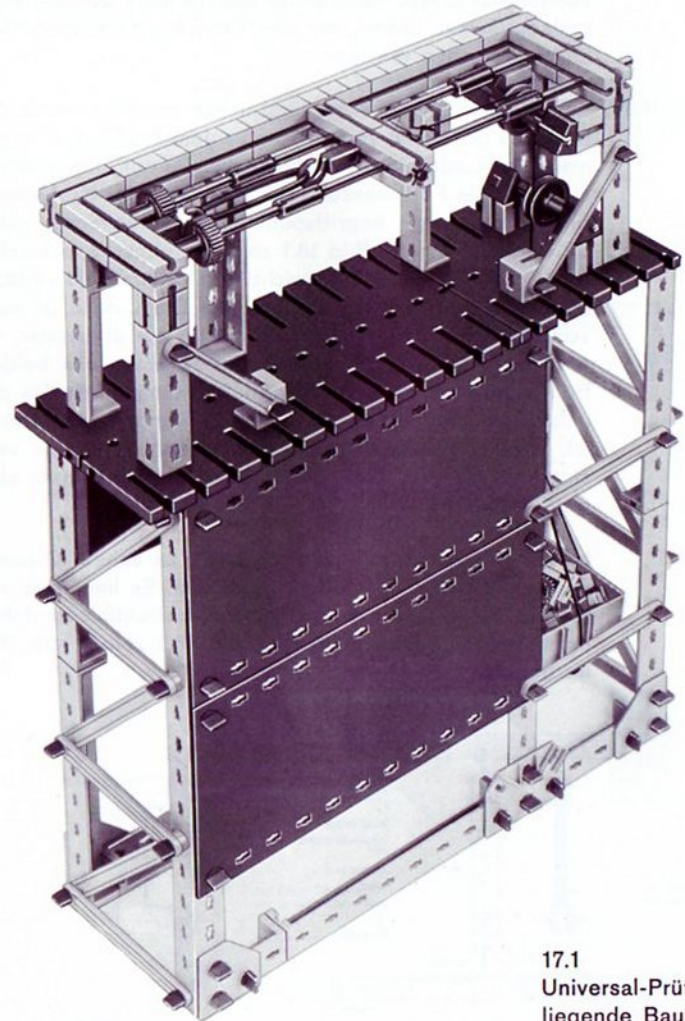
Probekörper längt. An einer auf der Oberseite der Prüfmaschine angebrachten Millimeterskala können Sie feststellen, um wieviel sich das Material längt. Sie werden bei geeigneter Auswahl der Prüflinge (Kunststofffolien) interessante Ergebnisse über die »Dauerstandfestigkeit« und das Kriechverhalten des Materials erhalten.

Erzeugen Sie bitte auch einmal die Zugkraft durch eine Federwaage. In diesem Fall nimmt bei der Längung des Prüfkörpers die Zugkraft ab! Vielleicht gelingt es Ihnen, den Versuch so aufzubauen, daß sich nach einiger Zeit Gleichgewicht einstellt, das Kriechen also aufhört.

17.3
Zugeinrichtung



17.2 Baustufe 1



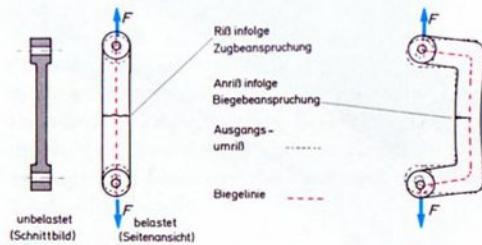
17.1
Universal-Prüfmaschine,
liegende Bauart

Biegebeanspruchung

Die Biegung ist die häufigste Beanspruchungsart. Hier können nur einige wesentliche Sachverhalte aus der sehr umfangreichen Lehre von der Biegung herausgegriffen und besprochen werden.

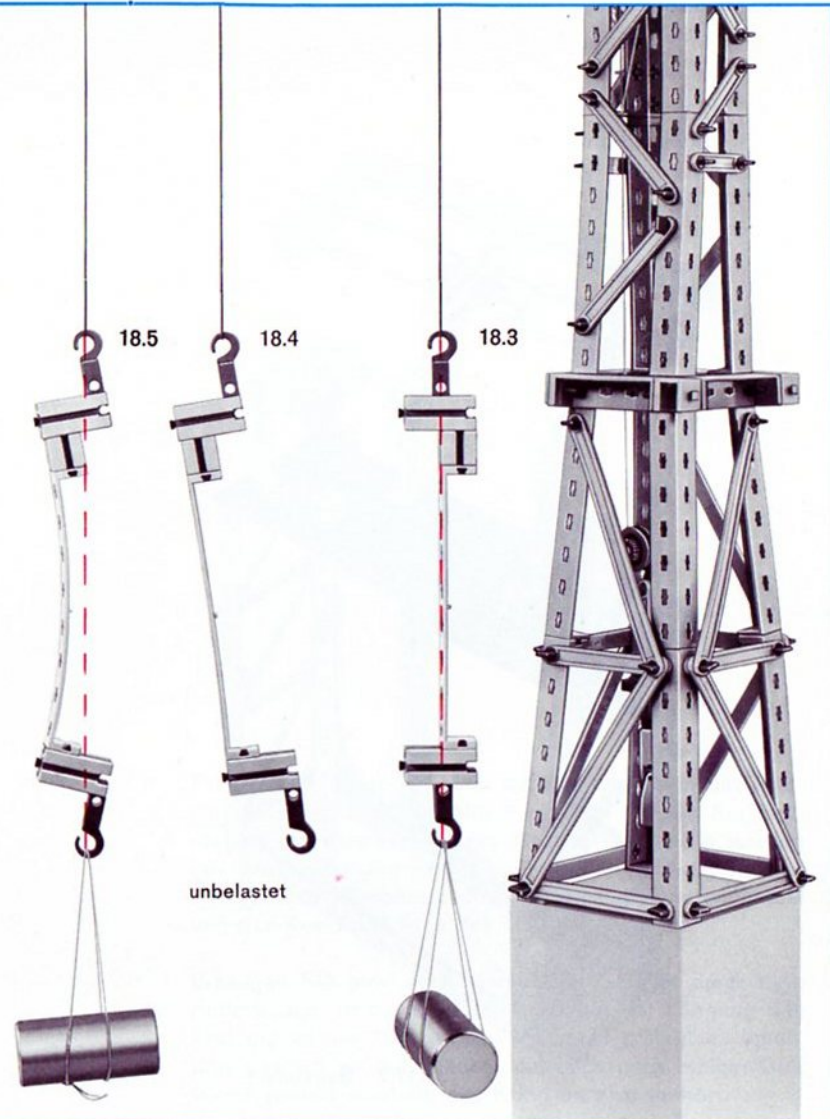
Kraftfluß Eine Biegebeanspruchung liegt immer dann vor, wenn der Kraftfluß gekrümmt verläuft. Unter dem Kraftfluß versteht man eine gedachte Linie durch das Bauteil, längs derer man sich die Fortpflanzung der Kraft von der Krafteinleitung bis zu den Angriffspunkten der Reaktions- oder Stützkkräfte vorstellt. Bild 18.1 zeigt eine Lasche, die unter den Kräften F im Gleichgewicht ist. Der Kraftfluß verläuft geradlinig von Bohrung zu Bohrung. Die Lasche ist ausschließlich auf Zug beansprucht. Wird sie überlastet, so reißt sie irgendwo auf der Strecke zwischen den beiden Bohrungen senkrecht zur Kraftflußrichtung durch. Da die Lasche an den Enden durch die Bohrungen geschwächt ist, sind diese Stellen durch aufgesetzte »Augen« verstärkt. Unter den angreifenden Kräften verlängert sich die Lasche.

In Bild 18.2 ist eine ähnliche Lasche zu sehen. Diesmal verläuft jedoch der Kraftfluß gekrümmt. Es liegt also zusätzlich Biegung vor. Diese letzte Konstruktion ist daher unzuweckmäßig. Die Bilder 18.3 bis 18.5 zeigen die Belastungsfälle am Modell.



18.1

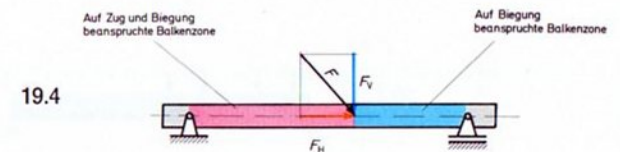
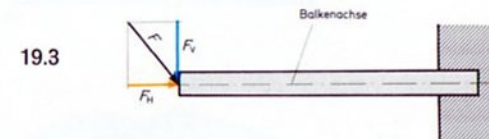
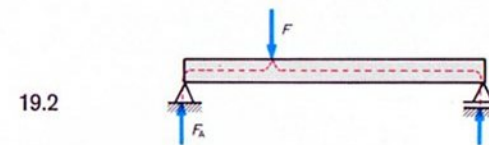
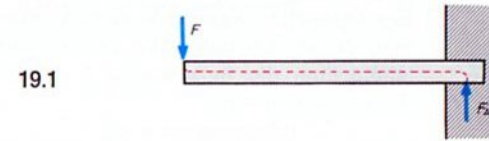
18.2



unbelastet

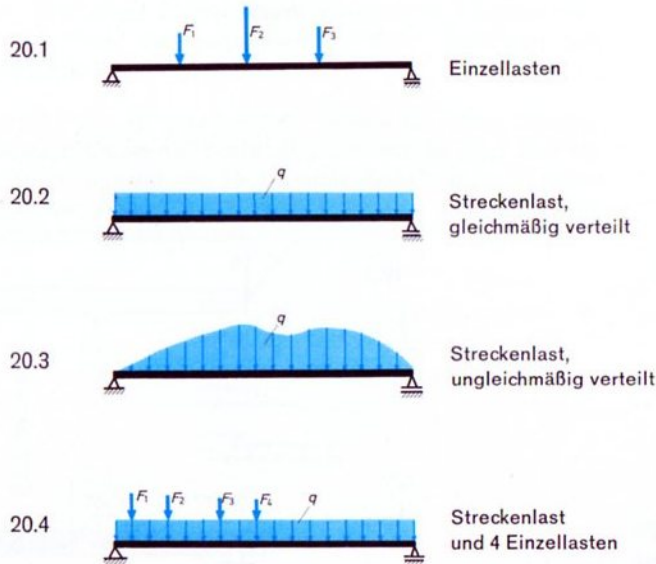
Balken Der typische Fall eines biegebeanspruchten Bauteils ist der Balken oder Träger. Die Belastung besteht meist aus Gewichtskräften. Der einseitig eingespannte Balken (= Freitragler) von Bild 19.1 ist an seinem freien Ende, der auf einem Fest- und auf einem Loslager aufliegende Balken von Bild 19.2 außerhalb der Mitte mit einer Kraft F belastet.

Die Belastungskräfte wirken im allgemeinen senkrecht zur Balkenachse. Von schräg wirkenden Kräften (Bild 19.3 und 19.4) sind nur die Anteile (Komponenten) für die Biegung wirksam, welche zur Balkenachse senkrecht stehen. Es sind dies die Kräfte F_V . Die parallel zur Balkenachse gerichteten Komponenten F_H führen zu Zug- bzw. Druckbeanspruchungen des Balkens. Bei der Betrachtung der Gesetze der Biegung kann man sich daher auf den Fall von senkrecht zur Balkenachse wirkenden Kräften beschränken.

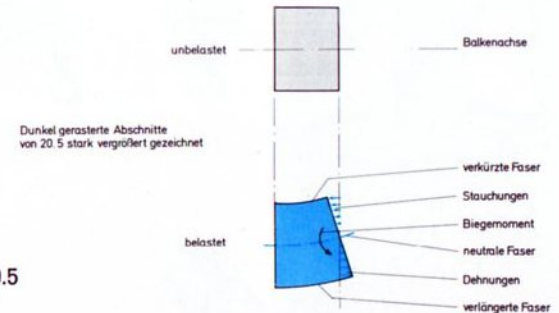
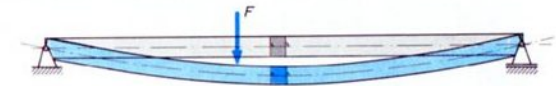


Lastverteilung Man unterscheidet nach Bild 20.1 bis 20.4 Einzel- und Streckenlasten sowie Kombinationen aus beiden. Das Eigengewicht eines Balkens wirkt stets als Streckenlast. Man denkt sich dabei die Eigengewichtskraft F_G gleichmäßig über die Balkenlänge l verteilt und erhält so die Belastungsintensität

$$q = \frac{F_G}{l}$$



Biegemoment In Bild 20.5 ist aus dem unbelasteten und dem durch die Kraft F belasteten Balken je ein kurzes Teilstück herausgeschnitten gedacht. Aus der gebogenen Form des Balkens erklärt sich, daß die beim unbelasteten Balken parallelen Begrenzungsflächen des herausgeschnittenen Stückes bei Belastung nicht mehr parallel stehen, sondern gegeneinander gedreht sind. Als Ursache hierfür ist ein Drehmoment anzunehmen, welches man als Biegemoment bezeichnet. Dieses ist abhängig von der Art und Größe der Belastung sowie der Stützung des Balkens in den Auflagern und überdies längs des Balkens veränderlich.



Freitragger

Eine sehr wichtige und verhältnismäßig einfach zu überblickende Trägeranordnung ist der Freitragger (Bild 21.1 und 21.2), an welchem einige Begriffe der Biegelehre erläutert werden sollen. Es handelt sich dabei um einen Träger, dessen eines Ende in einer Wand oder dergleichen fest eingespannt (z. B. einzementiert) ist und der, frei aus dieser herausragend, Lasten trägt. Unter der Wirkung des Biegemomentes, das von der Kraft hervorgerufen wird, biegt sich das Balkenende nach unten durch. Man gibt dem Biegemoment ein positives Vorzeichen, wenn es den Balken so durchbiegt, daß seine hohle Seite oben ist. In unserem Beispiel, in dem die hohle Balkenseite unten ist, muß also das Biegemoment mit negativem Vorzeichen versehen werden.

Das Biegemoment an der Stelle x des Balkens hat die Größe $M_b = -Fx$. Es nimmt vom Angriffspunkt der Kraft aus zu und erreicht im Einspannquerschnitt seine maximale Größe:

$$M_{b\max} = -F \cdot l$$

Momentenfläche Man nennt die grafische Aufzeichnung des Momentenverlaufs über der Balkenlängsachse die Momentenfläche. Sie ist bei Einzellast am Balkenende (Bild 21.1) ein rechtwinkliges Dreieck, siehe Bild 21.2; bei konstanter Streckenlast (Bild 21.3) eine Parabel, siehe Bild 21.4. Bei Streckenlast, also wenn die Last F gleichmäßig über die Balkenlänge l verteilt ist, erhält man als Biegemoment im Einspannquerschnitt

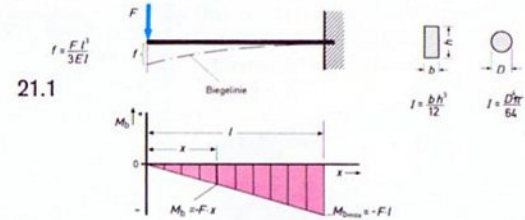
$$M_{b\max} = -q \frac{l^2}{2} = -F \cdot \frac{l}{2}$$

also nur die Hälfte gegenüber der Einzellast am Balkenende. Gleichmäßige Lastverteilung ist also die günstigere Beanspruchung.

gefährdeter Querschnitt Da das maximale Biegemoment beim Freitragger im Einspannquerschnitt liegt, wird der Balken bei Überlastung dort brechen (gefährdeter Querschnitt).

Durchbiegung Die Durchbiegung f des Balkenendes läßt sich berechnen und beträgt bei Einzellast am Balkenende:

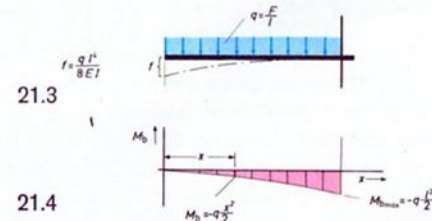
$$f = \frac{F \cdot l^3}{3EI}$$



21.1

21.2

Freitragger ohne Streckenlast mit Last am freien Ende



21.3

21.4

Freitragger mit Streckenlast

Bei Streckenlast lautet die Gleichung für die Durchbiegung:

$$f = \frac{q \cdot l^4}{8EI} = \frac{F \cdot l^3}{8EI}$$

Flächenmoment 2. Ordnung Die in den Gleichungen vorkommende Größe I heißt Flächenmoment 2. Ordnung (oft auch noch mit dem veralteten Ausdruck »Flächenträgheitsmoment« bezeichnet). Er lautet für rechteckigen Balkenquerschnitt:

$$I = \frac{b h^3}{12}$$

und für kreisförmigen Balkenquerschnitt (wichtig für biegebeanspruchte Wellen!):

$$I = \frac{R^4 \pi}{4} = \frac{D^4 \pi}{64} \approx \frac{D^4}{20}$$

Die Formeln zeigen deutlich, daß die maximale Durchbiegung bei Streckenlast geringer ist als bei Aufbringung der gleichen Last als Einzellast am Balkenende.

Belastungsversuch An unserem Modell nach Bild 23.1 bis 23.4 können Sie das Verhalten eines Freitragers unter verschiedener Belastung untersuchen und mit den obigen Ausführungen vergleichen. Bringen Sie zuerst eine Streckenlast aus 13 Bausteinen 30 auf (Bild 23.2) und markieren Sie sich sofort nach Aufbringen der Belastung die Durchbiegung des Balkenendes auf der senkrecht angeordneten Platte 180×90. Dann fassen Sie die Bausteine zu einer Einzellast zusammen und bringen diese am Balkenende an (Bild 23.3). Es wird sich eine sehr viel größere Durchbiegung einstellen. Belasten Sie in einem dritten Versuch den Balken mit der Einzellast etwa in der Mitte. Wird die Durchbiegung am Balkenende größer oder kleiner als bei Streckenlast? Das Ergebnis zeigt Bild 23.4.

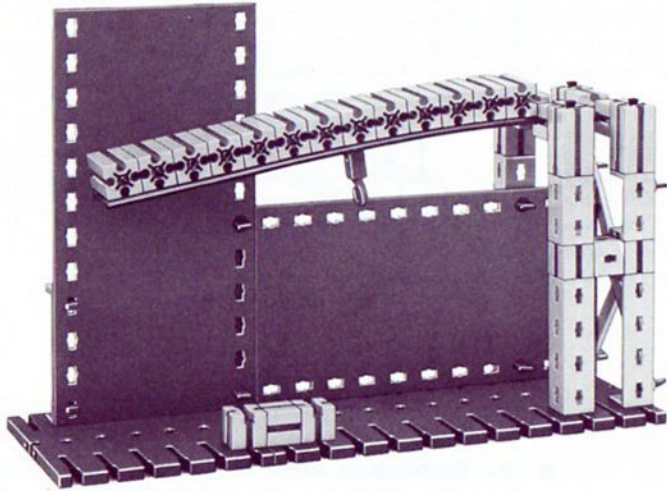
Beachten Sie auch einmal die Form der Biegelinie. Sie ist nicht etwa kreisförmig, sondern ihre Krümmung wächst mit dem Biegemoment. Daher ist die Biegelinie an der Einspannstelle am stärksten gekrümmt. In der Gegend des Angriffspunktes der Einzellast verläuft sie praktisch geradlinig.

Wenn Sie mathematische Neigungen haben, wird es Sie sicher reizen, die Durchbiegung f vorzuberechnen und das Ergebnis am Modell zu bestätigen (quantitativer Versuch anstelle der vorhin geschilderten qualitativen Versuche). Sie würden jedoch keine befriedigenden Werte erhalten, und zwar aus folgenden Gründen:

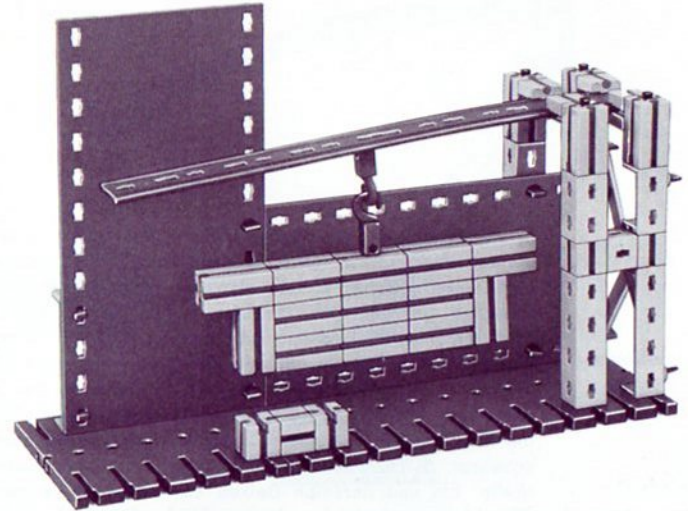
- Die angegebenen Formeln gelten nur für kleine Durchbiegungen, wie sie z. B. bei Stahl vorkommen, nicht aber für die relativ großen, welche sich bei Kunststoffen einstellen und sich mit einfachen Mitteln messen lassen.
- Die Durchbiegung ist wegen der Kriechneigung der Kunststoffe zeitabhängig, wie Sie leicht bei Ihren Versuchen beobachten können.
- Der E-Modul ist von der Belastungszeit, der Materialfeuchtigkeit, der Temperatur und der Spannung im untersuchten Teil abhängig.

Es ist daher äußerst problematisch, das Verhalten von Stahlteilen an Kunststoffteilen nachprüfen zu wollen; man erhält oft ganz andersartige Ergebnisse.

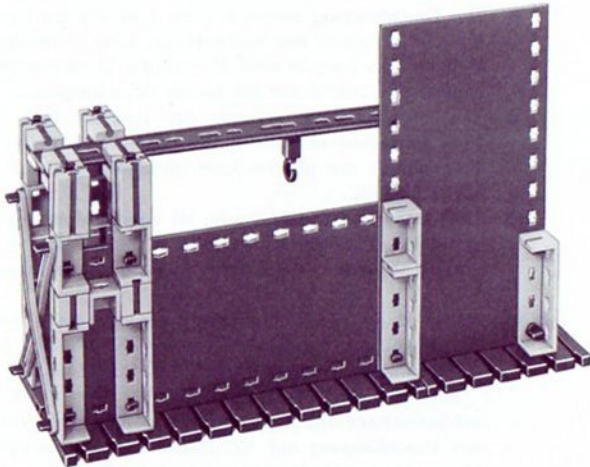
Flächenmomente Das in den Formeln für die Durchbiegung vorkommende Flächenmoment 2. Ordnung soll hier noch etwas näher betrachtet werden. Auf Bild 20.5 ist deutlich zu sehen, daß die auf der hohlen Balkenseite liegende Werkstoff-Fasern bei der Biegung verkürzt (gestaucht) und die auf der gewölbten Seite liegenden Fasern verlängert (gedehnt) werden. Zwischen den Gebieten mit gestauchten und gedehnten Fasern liegt eine Faser, welche weder gestaucht noch gedehnt wird, ihre ursprüngliche Länge also bei Biegung nicht ändert. Sie heißt deshalb »neutrale Faser«.



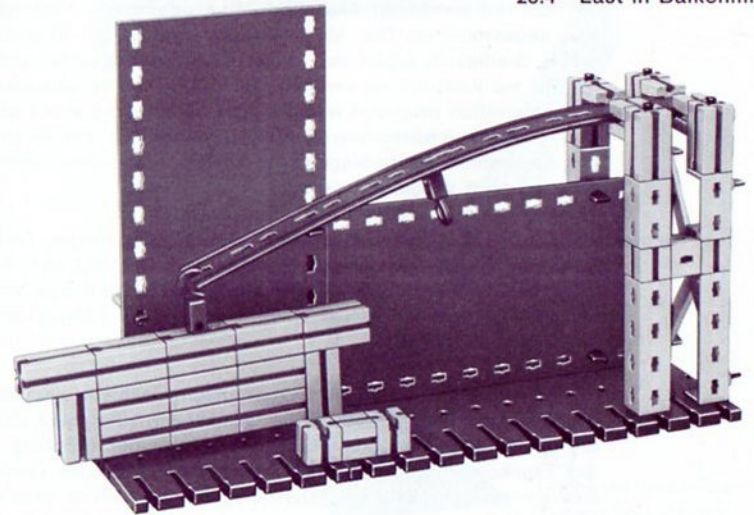
23.2 mit Streckenlast



23.4 Last in Balkenmitte



23.1 Rückseite, ohne Last

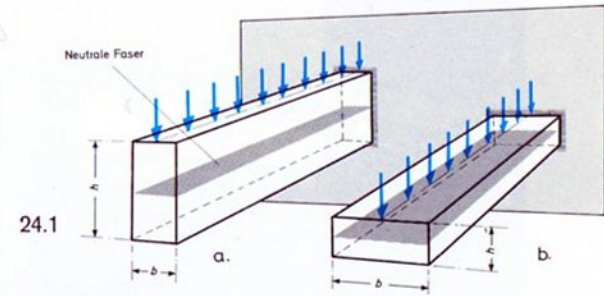


23.3 Last am Balkenende

In den von uns betrachteten Fällen (keinesfalls aber immer) verläuft die neutrale Faser als ein Band durch den Schwerpunkt der Querschnittsfläche, fällt also mit der waagrechten Symmetrieachse der Querschnittsfläche zusammen (Bild 24.1). Das Flächenmoment 2. Ordnung gibt nun an, wie die Querschnittsfläche in bezug auf die neutrale Faser angeordnet ist. Da in der Formel für den Rechteckquerschnitt die Höhe in der 3. Potenz vorkommt, hat die Balkenhöhe einen wesentlichen Einfluß auf die Durchbiegung. Hohe und schmale Rechtecke lassen sich schwerer durchbiegen als flächengleiche, aber niedrige und breite. Ein und derselbe Balken kann eine kleine oder große Durchbiegung unter der gleichen Last erfahren, je nachdem ob der Rechteckquerschnitt nach Bild 24.1 a oder b zur Krafrichtung angeordnet ist. Die kleinste Durchbiegung, d. h. aber die größte Steifigkeit, ergibt sich, wenn die längere Rechteckseite parallel zur Krafrichtung verläuft. Für Balken, welche sich unter Gewichtskräften möglichst wenig biegen sollen, sind also hochkant gestellte Rechteckquerschnitte zu verwenden. Ein federn des Sprungbrett müßte hingegen mit einem »liegenden« Rechteckquerschnitt ausgeführt werden.

Kippen Allzu schmale, hochkantgestellte Rechteckprofile neigen unter Belastung zum Kippen, wie der Versuch nach Bild 25.1 und 25.2 zeigt. Solche Träger sind instabil. Ersetzen Sie bitte zum Vergleich die Flachträger durch einen T-Träger und hängen eine gleich große Last an.

Beim Kreisquerschnitt ist die Biegung naturgemäß von der Lage des Querschnitts zur Krafrichtung unabhängig. Hier spielt aber der Radius eine sehr große Rolle. Er geht in der 4. Potenz in das Ergebnis ein, so daß durch die Vergrößerung des Durchmessers einer Welle deren Durchbiegung beträchtlich vermindert wird.

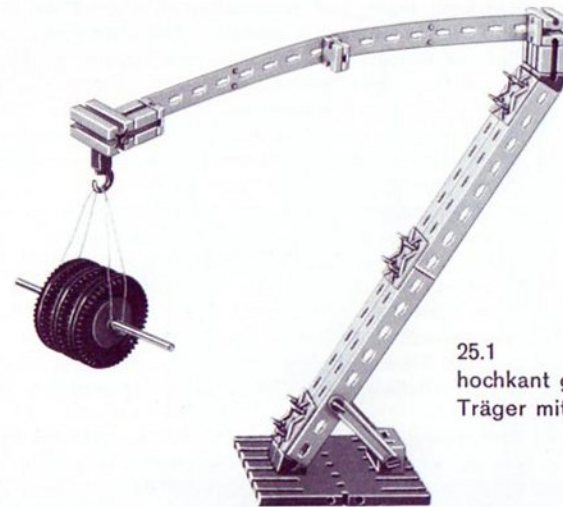


Fassen wir einmal zusammen, was wir bisher über die Biegung erfahren haben:

- Die Durchbiegung wächst im gleichen Verhältnis mit der Last. Doppelte Last ergibt doppelte Durchbiegung. Dieses Gesetz gilt nur für kleine Durchbiegungen. Für die stärkeren Durchbiegungen unserer Kunststoffteile ist es nicht streng erfüllt.
- Die Durchbiegung nimmt mit der Balkenlänge zu, und zwar mit der 3. Potenz der Balkenlänge. Eine Verdoppelung der Balkenlänge l ergibt eine $2^3 = 8$ fache Durchbiegung f . Auch dieses gilt streng nur für kleine Durchbiegungen.
- Die Durchbiegung ist von der Lastverteilung abhängig. Eine Einzellast in Balkenmitte ergibt eine kleinere Durchbiegung als die gleiche Last gleichmäßig auf die Balkenlänge verteilt.
- Die Größe der Durchbiegung ist vom E-Modul des Balkenmaterials abhängig. Kunststoffe mit ihren kleinen E-Modulwerten ergeben wesentlich größere Durchbiegungen als Stahl.
- Neben der Querschnittsfläche ist auch deren Verteilung in bezug auf die neutrale Faser von Bedeutung. Bei Kreisquerschnitten verringert sich die Durchbiegung bei Verdopplung des Durchmesser auf $1/16$ ($2^4=16$). Beim Rechteckquerschnitt ergibt die doppelte Höhe eine Verringerung der Durchbiegung auf $1/8$. Dabei soll als Balkenhöhe die Länge der zur Krafrichtung parallelen Rechteckseite gelten.

Biegesteifigkeit Das Produkt aus E und I , das im Nenner der Formeln für die Durchbiegung vorkommt, heißt Biegesteifigkeit. Je größer diese ist, desto weniger biegt sich das Bauteil unter der aufgetragenen Last, desto steifer ist die Konstruktion. Sie wissen bereits, daß Werkstoffe mit geringem E-Modul für steife Konstruktionen ungeeignet sind.

Woher kommt es nun, daß die Höhe des Rechteckquerschnittes, und bei anderen Querschnittsformen allgemein die Querschnittshöhe, einen solchen Einfluß auf die Biegesteifigkeit ausüben? Sie haben ja erfahren, daß die Rechteckshöhe h in der 3. Potenz in das Flächenmoment I und damit auch in die Biegesteifigkeit eingeht.



25.1
hochkant gestellter
Träger mit Last

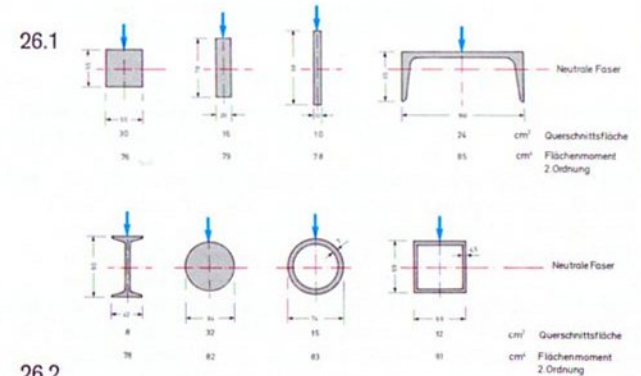


25.2
hochkant gestellter
Träger ohne Last

Man kann sagen, daß Werkstofffasern in der Nähe der neutralen Faser nur wenig zur Steifigkeit beitragen und ohne größere Einbuße weggelassen werden können. Daraus ergibt sich, daß solche Querschnittsformen (Profile) für biegesteife Konstruktionen besonders geeignet sind, bei denen die Querschnittsflächen möglichst weit von der neutralen Faser angeordnet sind, weil dadurch die Werkstofffasern am wirksamsten werden. Durch diese Überlegung kommt man zu T- und I-Profilen sowie Hohlquerschnitten. Träger mit diesen Querschnitten haben bei gleichem Gewicht eine größere Steifigkeit als einfache Rechteck- oder Kreisprofile, da das Gewicht nur von der Größe der Querschnittsfläche, nicht aber von deren Lage zur neutralen Faser abhängig ist. Bild 26.1 zeigt einige Trägerquerschnitte mit unterschiedlich großer Querschnittsfläche, aber annähernd gleichem Flächenmoment 2. Ordnung. Aus dem Vergleich der Querschnittsflächen kann man die Gewichtersparnis ableiten.

Das Modell 27.1 dient zum Nachweis, welchen Beitrag die Fasern im Rechteckquerschnitt eines Freitragers zur Steifigkeit beitragen. Der Freitragter ($h = 105 \text{ mm}$, $b = 15 \text{ mm}$) ist künstlich durch ein eingebautes Gelenk biegeweich gemacht. (Das Gelenk des ft-Scharniers sollte strenggenommen auf halber Balkenhöhe sitzen.)

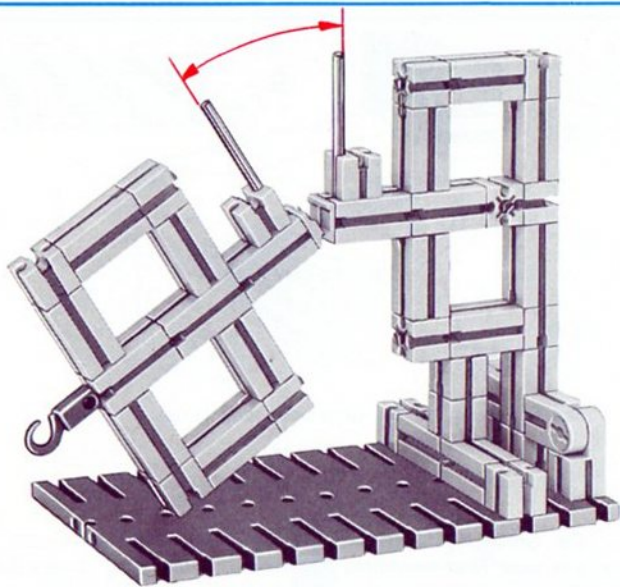
Betrachten Sie den Balken zunächst ohne Gummiringe (Bild 27.1), so stellen Sie eine Durchbiegung schon unter Eigengewicht fest. Nun bringen Sie eine Werkstofffaser auf der Balkenoberseite (in Form eines Gummiringes nach Bild 27.2) an. Sofort geht die Durchbiegung zurück, wobei der Gummiring etwas gedehnt wird. Da er elastisch ist, ist er bestrebt, seine ursprüngliche Länge beizubehalten: Die sich daraus ergebende Kraft wirkt dem Biegemoment entgegen. Sie werden feststellen, daß der Gummiring am wirksamsten ist, wenn sie ihn ganz weit außen, also möglichst weit von der neutralen Faser entfernt anbringen. Dann wird er nämlich am stärksten gedehnt und kann die größte Kraft aufbringen. Rücken Sie den Ring weiter nach innen, so verliert er zunehmend an Wirkung. Daraus ergibt sich, daß eine Werkstofffaser umso mehr zur Steifigkeit beiträgt, je weiter sie von der neutralen Faser entfernt angeordnet ist. Wie am Modell leicht zu sehen ist, können Gummiringe nur auf der Zugseite der Biegung eingesetzt werden. Auf der Balkenunterseite (Druckseite der Biegung beim Freitragter) müßten sie durch Druckfedern ersetzt werden.



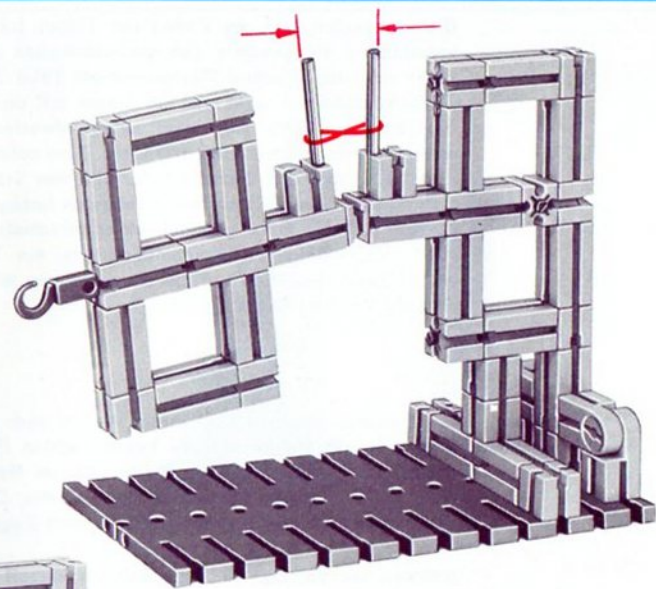
26.2

Stecken Sie mehrere Gummiringe auf die Achsen, so können Sie damit noch weitere Werkstofffasern nachahmen (Bild 27.3). Es zeigt sich sehr deutlich, wie die äußeren Fasern stärker gedehnt werden und damit mehr zur Steifigkeit beitragen.

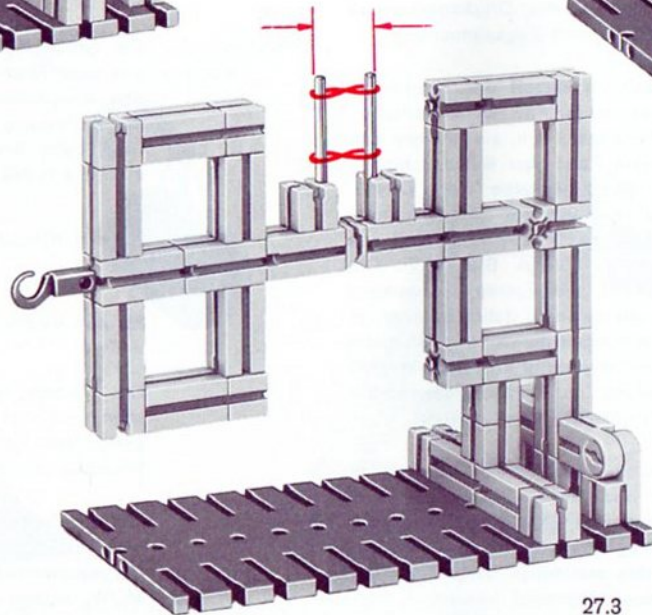
Zur weiteren Erläuterung bauen Sie sich bitte die Einrichtung nach Bild 29.1 auf. Sie stellen eine bestimmte, recht starke Durchbiegung des Flachträgers unter der Last fest. Nun bringen Sie unter dem ersten Flachträger einen zweiten, dann einen dritten und schließlich einen vierten Flachträger an. Bild 29.2 zeigt 4 Flachträger. Durch den Einbau wird die Durchbiegung jedesmal geringer, da jeder folgende Träger den vorhergehenden abstützt. Bei 4 Trägern ist die Durchbiegung auf rund $1/4$ zurückgegangen.



27.1

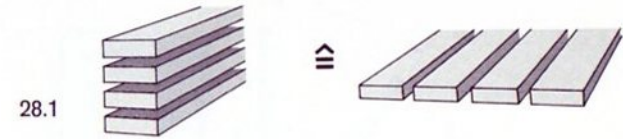


27.2

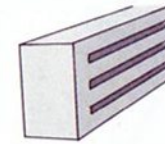


27.3

Bisher konnten sich die Enden der Träger frei gegeneinander verschieben. Es handelte sich gewissermaßen um 4 Träger mit zusammen dem 4fachen Flächenmoment (Bild 28.1). Die 4fache Trägerkombination wirkt wie ein Träger mit der 4fachen Breite. Erproben Sie dies an einem selbstentworfenen Modell mit nebeneinander angeordneten Trägern. Nun verbinden Sie zuerst zwei, dann drei und zuletzt wieder alle vier Träger durch einen Aufnahmestreifen 60 aus dem Baukasten hobby S, so daß sich die Enden nicht mehr gegeneinander verschieben können (Bild 29.4). Jetzt wirkt die Kombination wie ein Träger größerer Höhe, siehe Bild 28.2, und die Durchbiegung ist sehr stark verringert, wie Bild 29.3 zeigt.



28.1



28.2

Biegespannung

Die Biegespannungen sind ihrem Wesen nach Normalspannungen, d. h. sie stehen auf der beanspruchten Fläche senkrecht. Es ist klar, daß die Biegespannungen im Bereich der Stauungen, d. h. in der Druckzone des Balkens, Druckspannungen sein werden, in der Zugzone entsprechend Zugspannungen.

Nehmen wir an, daß für den Balkenwerkstoff das Hookesche Gesetz gilt, wie dies bei Stahlträgern der Fall ist, so verhalten sich die Spannungen wie die Dehnungen, d. h. sie nehmen von der neutralen Faser aus nach dem Rand des Balkens hin zu und erreichen in der Randfaser ihren höchsten Wert. Diesen Wert meint man stets, wenn man kurz von der Biegespannung σ_b spricht. Ein überlasteter Balken wird immer vom Rand aus einreißen, und zwar in der Zugzone (vergl. Bild 18.2). Die weiter innen im Balken herrschenden, niedrigeren Spannungen gefährden den Balken nicht und interessieren daher weniger. In der neutralen Faser sind die Spannungen gleich Null. Über die Balkenbreite b sind die Spannungen jeweils konstant, so daß sich für die Spannungsverteilung im Rechteck-Querschnitt eines Freitragers die in Bild 29.5 gezeigte Form einstellt.

Die Höhe der Biegespannung ist abhängig von der Größe des Biegemomentes und der Form und Größe des Balkenquerschnitts. Da das Biegemoment längs der Balkenachse veränderlich ist, trifft dies auch für die Biegespannung zu. Sie muß daher in der Regel für die Stelle des maximalen Biegemomentes berechnet und dieses in die Formel eingesetzt werden.

Die Gleichung für die Biegespannung lautet:

$$\sigma_b = \frac{M_b}{W_z}$$

Widerstandsmoment

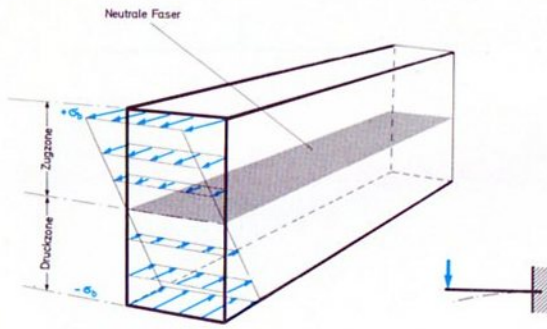
Die Größe W_z heißt auch Widerstandsmoment. Man erhält sie aus dem Flächenmoment 2. Ordnung, indem man dieses durch den Randfaserabstand e dividiert. Der Randfaserabstand ist die Entfernung der Randfaser von der neutralen Faser. Er beträgt beim Kreisquerschnitt $e = D/2$ und beim Rechteckquerschnitt $e = h/2$. Damit wird W_z :

$$\text{für den Kreisquerschnitt: } W_z = \frac{R^3 \pi}{4} = \frac{D^3 \pi}{32} \approx \frac{D^3}{10}$$

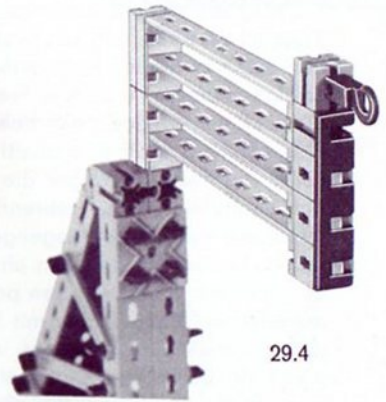
$$\text{für den Rechteckquerschnitt: } W_z = \frac{b h^2}{6}$$

Die Flächen- und Widerstandsmoment zusammen mit dem Flächeninhalt und den sonstigen Profilabmessungen sind für die genormten Stahlbauprofile in Tabellen zusammengefaßt und brauchen vom Konstrukteur nicht selbst berechnet zu werden.

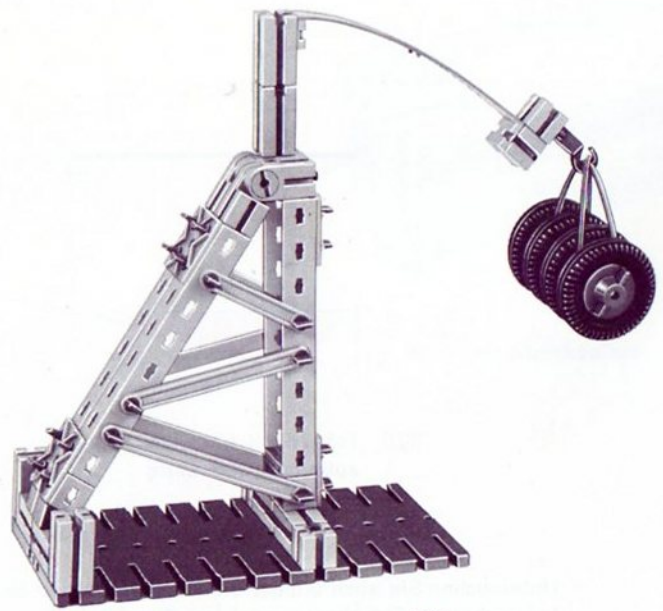
Hat der Balken veränderlichen Querschnitt, dann liegt die maximale Biegespannung nicht unbedingt am Ort des größten Biegemomentes, sondern an der Stelle, an welcher der Bruch M_b/W_z seinen größten Wert annimmt.



29.5



29.4



29.1



29.2

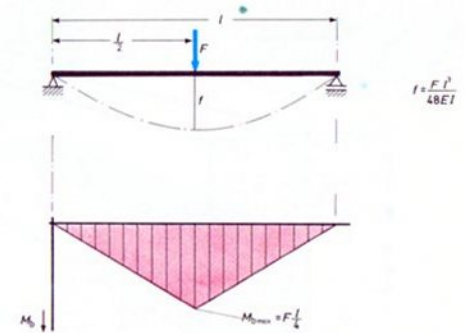


29.3

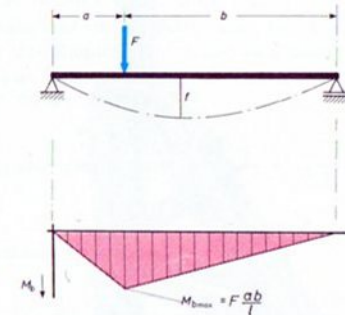
Träger auf zwei Stützen

Als weiteres wichtiges Beispiel der Biegung besprechen wir anhand der Bilder 30.1, 30.2 und 31.4 und des Modells nach Bild 31.1 den Träger auf zwei Stützen. Nach Band 1-3 sind zur statisch bestimmten Lagerung eines solchen Trägers ein Fest- und ein Loslager erforderlich. Sie können diese im Modell leicht wiedererkennen. Bei Belastung erfolgt wiederum, wie beim Freitragler, eine Durchbiegung, diesmal liegt jedoch die hohle Balkenseite oben. Das Biegemoment zählt also positiv, und es entstehen umgekehrt wie beim Freitragler die Zugspannungen unterhalb der neutralen Faser, während auf der Balkenoberseite Druckspannungen (entgegengesetzt zu Bild 29.5) herrschen. In den Zeichnungen sind die Momentenflächen in der üblichen Weise mit den positiven Werten nach unten aufgetragen. Beim Träger mit Einzellast in der Mitte liegt das maximale Biegemoment in Balkenmitte, ebenso die maximale Durchbiegung. F , $M_{b_{\max}}$ und f fallen also an einer Stelle zusammen. Ihre Größe kann den Bildern entnommen werden. Liegt die Einzellast nicht in der Mitte, so ergeben sich kompliziertere Gleichungen, auf deren Wiedergabe hier verzichtet wurde. Wichtig ist aber, daß das maximale Biegemoment wieder unter der Einzellast auftritt. Die maximale Durchbiegung liegt aber nicht unterhalb der Last, also nicht an der Stelle des maximalen Biegemomentes, sondern seitlich davon im größeren Balkenabschnitt, siehe Bild 30.2. Bringt man die Belastung nicht als Einzellast in der Balkenmitte, sondern über die Balkenlänge gleichmäßig verteilt als Streckenlast auf, so beträgt das maximale Biegemoment nur die Hälfte, und auch die Durchbiegung geht stark zurück (siehe Bild 31.4).

Biegemoment und Durchbiegung nehmen mit der Belastung und der Balkenlänge zu; Sie können dies nachweisen, indem Sie weitere Winkel- und Flachträger in das Modell nach Bild 31.3 einfügen. Auch die Stellung der Last ist von Einfluß; steht sie in Balkenmitte, sind Balkenbeanspruchung und -durchbiegung am größten.

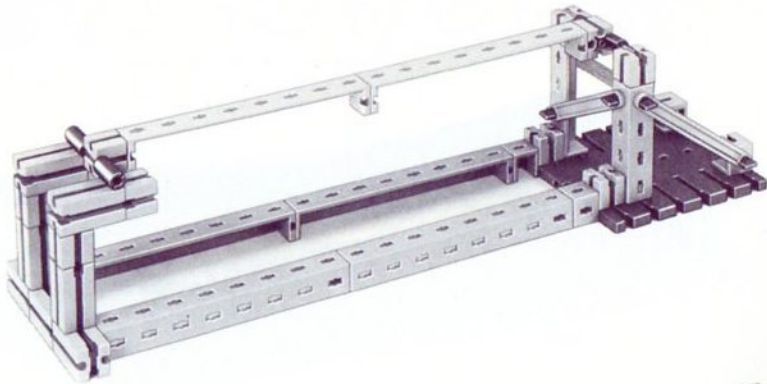


30.1 Träger mit Einzellast in der Mitte

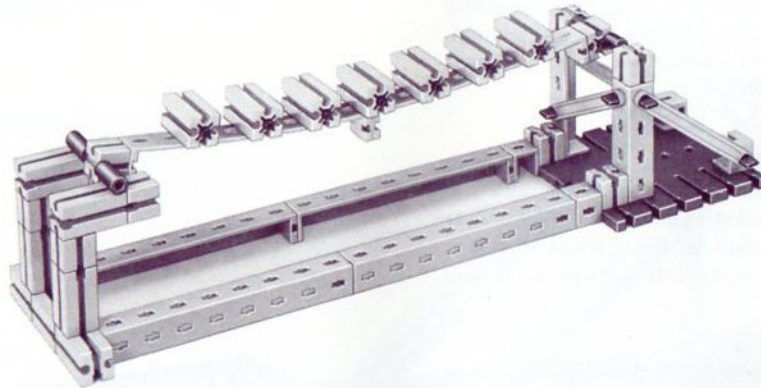


30.2 Träger mit Einzellast außerhalb der Mitte

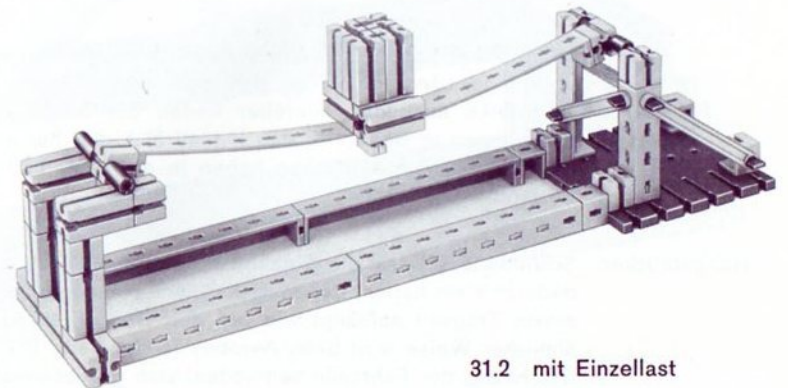
Untersuchen Sie auch einmal die Biegelinie des Balkens bei mehreren Einzellasten und bei Streckenlast.



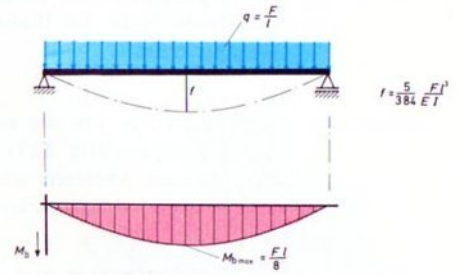
31.1 ohne Last



31.3 mit Streckenlast



31.2 mit Einzellast



Erhöhung der Biegesteifigkeit

Im folgenden sollen einige Maßnahmen gezeigt werden, mit deren Hilfe die Biegesteifigkeit von Trägern erhöht werden kann.

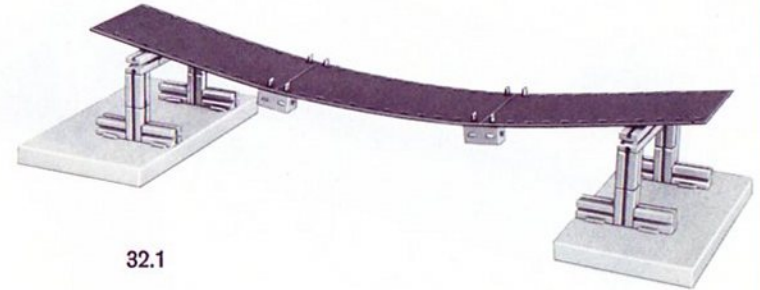
Längsträger Bild 32.2 zeigt, wie die sehr biegeweiche Fahrbahnplatte einer Brücke (Bild 32.1) durch am Rande angebrachte Winkelträger versteift werden kann. Die Fahrbahn liegt lose auf den Brückenträgern.

Hängewerk In Bild 33.1 ist eine einfache Möglichkeit der Versteifung gezeigt, von der man bei kleinen Brücken Gebrauch macht: das Hängewerk. Die statisch bestimmt gelagerte Fahrbahn ist in der Mitte durch Hängeeisen aufgehängt. Die Kräfte in den Hängeeisen werden durch die schrägen Streben in die Auflager geleitet.

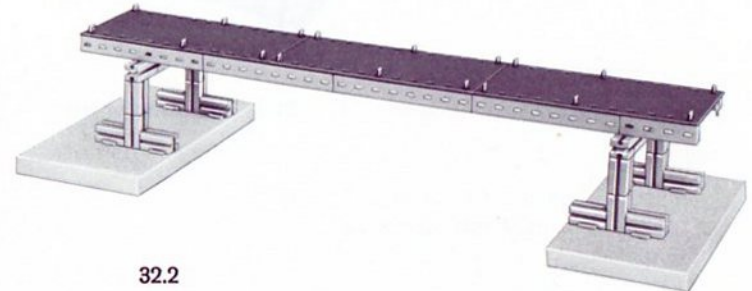
Sprengwerk In etwa umgekehrter Weise wirkt das Sprengwerk nach Bild 34.1. Hier ist die Fahrbahnmitte gestützt, und die Stützkräfte werden über Druckstreben auf die Widerlager abgeleitet. Bei unserem Modell ist die Fahrbahn in der Mitte verankert und ruht verschieblich auf den Auflagern rechts und links.

Fachwerke Für größere Lasten und Spannweiten ergeben sich sehr unförmige Längsträger, so daß man diese besser als Fachwerke ausbildet. Hierüber finden Sie ausführliche Erklärungen in Band 1-5; das Modell 35.1 gibt nur erste Anregungen. Diese Brücken haben je ein Fest- und ein Loslager.

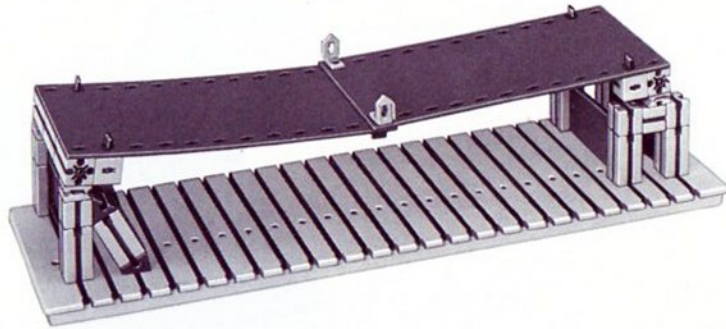
Hängebrücken Schließlich läßt sich die Durchbiegung eines Balkens auch dadurch klein halten, daß man ihn durch Hängeglieder an einem Tragseil aufhängt wie bei den Hängebrücken. In ähnlicher Weise wird beim Aerobus (siehe Seite 61) der Durchhang der Fahrseile vermieden, also gewissermaßen die Fahrbahn der Kabine versteift.



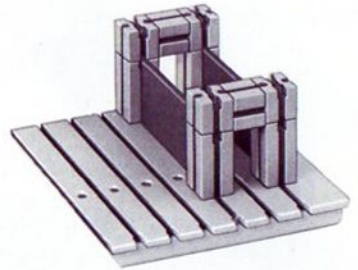
32.1



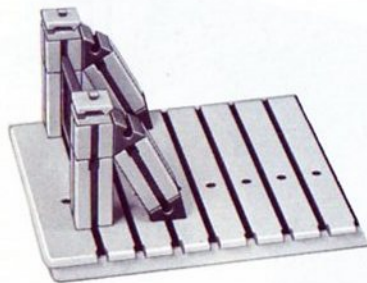
32.2



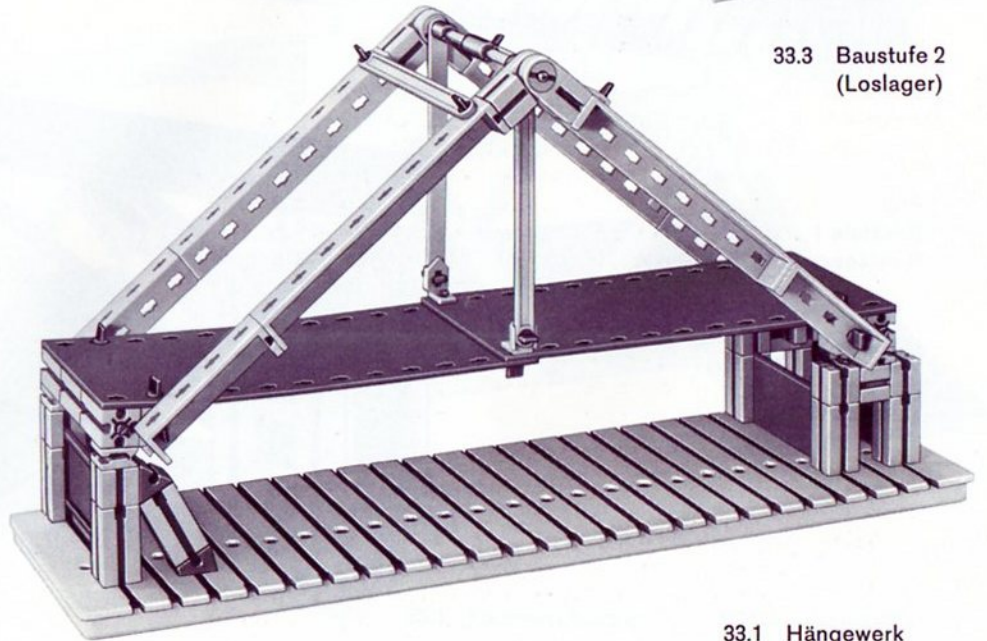
33.4 (ohne Hängewerk)



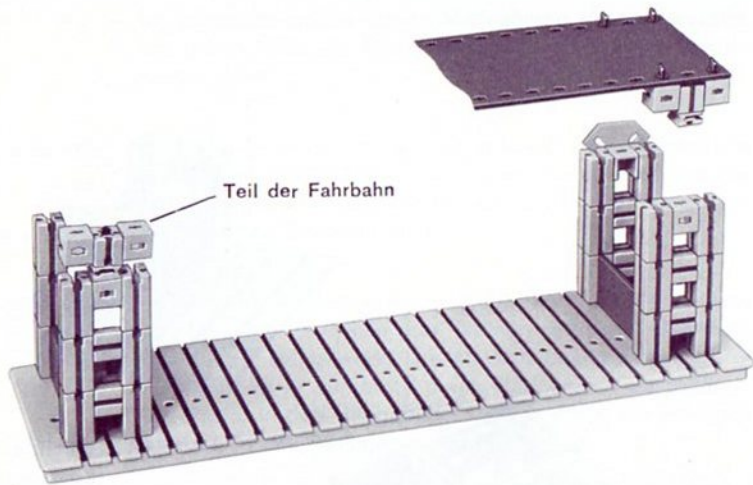
33.3 Baustufe 2 (Loslager)



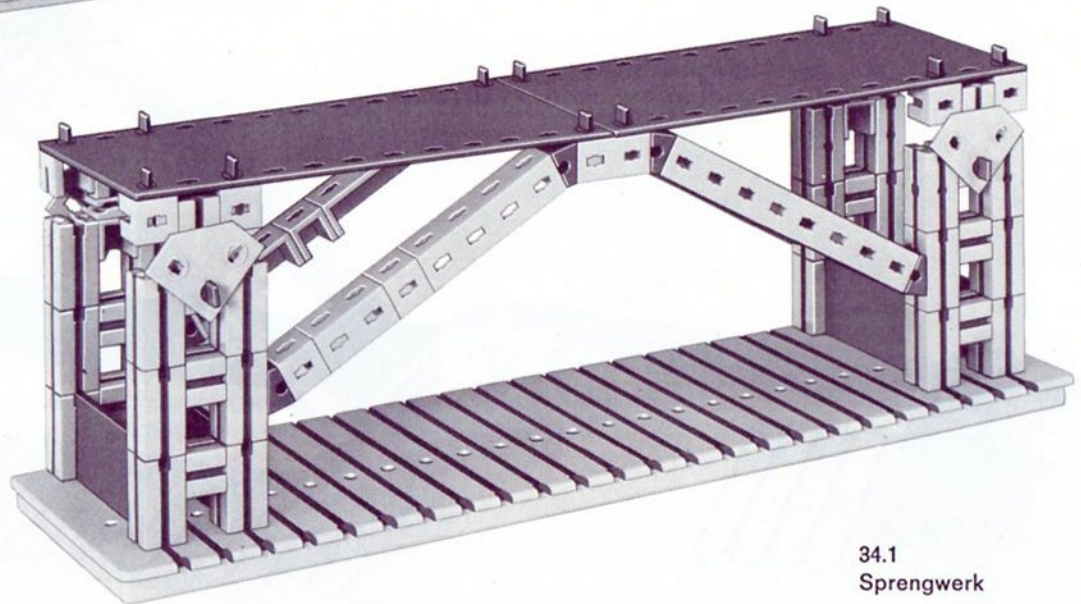
33.2 Baustufe 1 (Festlager)



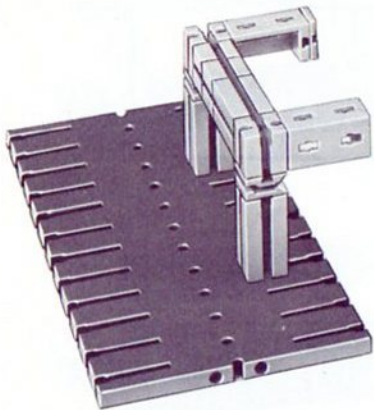
33.1 Hängewerk



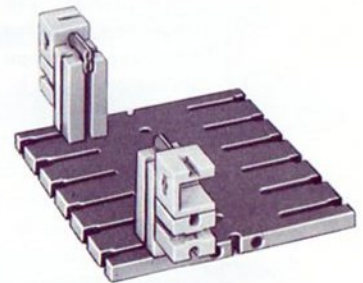
34.2
Baustufe 1
(Loslager rechts und links)



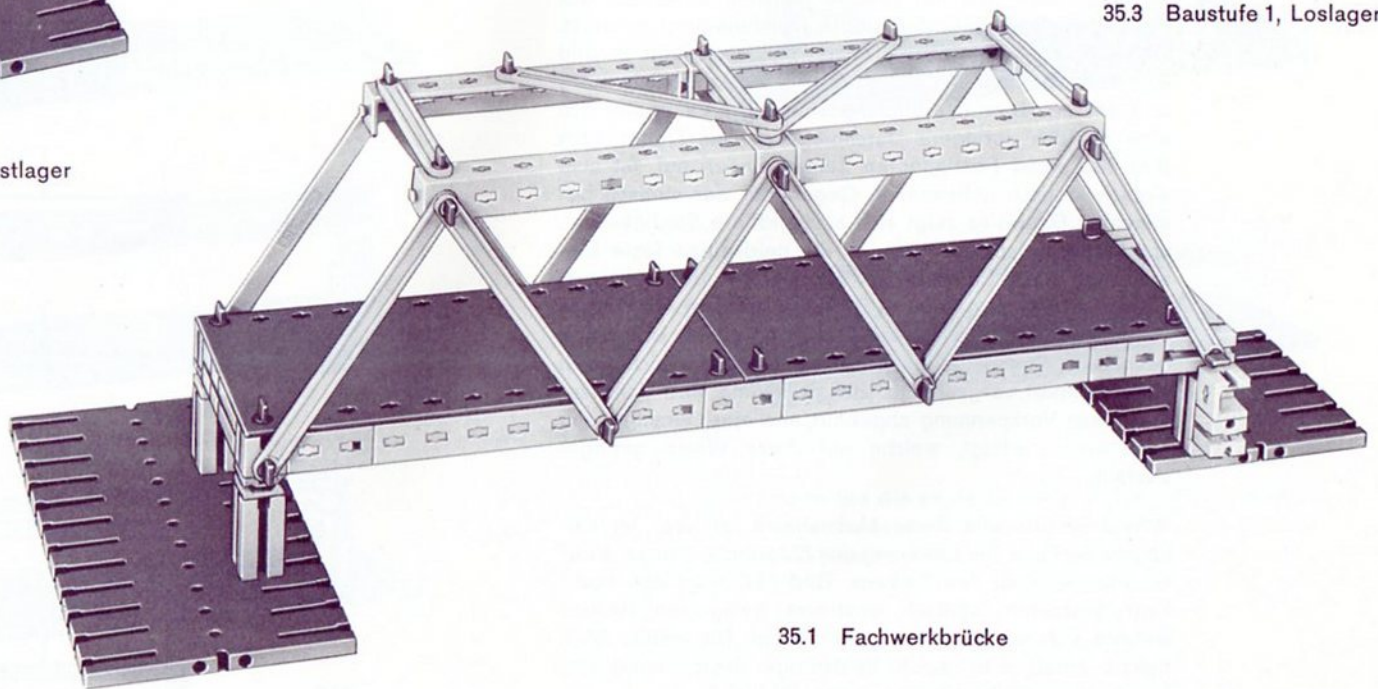
34.1
Sprengwerk



35.2 Baustufe 1, Festlager



35.3 Baustufe 1, Loslager

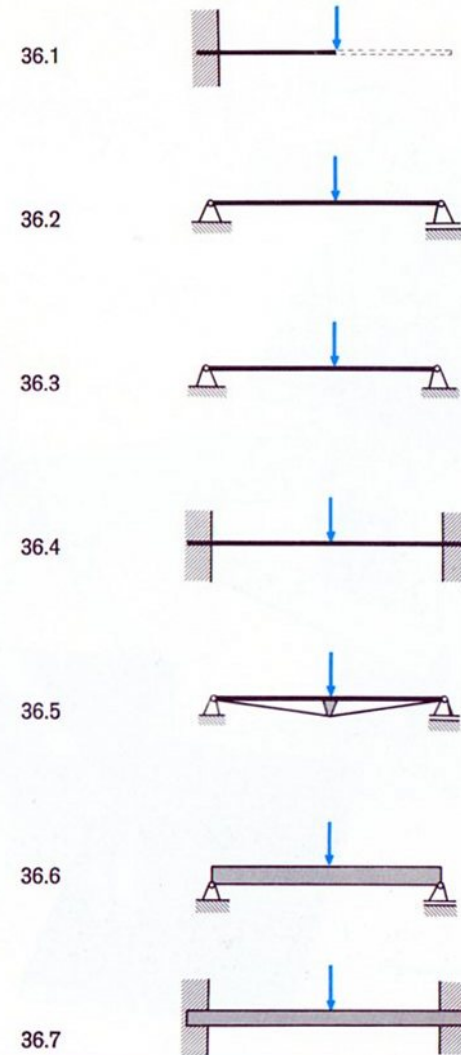


35.1 Fachwerkbrücke

Die Bilder 36.1 bis 36.7 zeigen am Beispiel eines Trägers mit Einzellast, wie die Biegesteifigkeit durch die Art der Lagerung der Trägerenden erhöht werden kann. Dabei wird angenommen, daß die Last immer an der gleichen Balkenstelle, d. h. in Balkenmitte bzw. auf halber Länge des Freitragers wirkt. Die Bilder auf Seite 37 stellen die dazugehörigen einfachen Modelle dar. Als Balken dient eine ft-Schiene aus der Zusatzpackung 038. Die Reihenfolge dieser Bilder entspricht nicht der der der Prinzipskizzen auf Seite 36. Bitte versuchen Sie die Zuordnung selbst herauszufinden. Machen Sie auch selbst entsprechende Belastungsversuche.

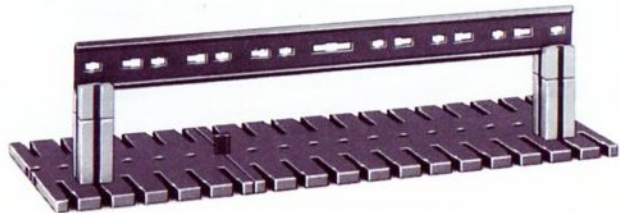
Es zeigt sich, daß bei jeweils gleicher Belastung der Freitrag (Bild 36.1) die größte Durchbiegung aufweist. Die Lagerung des Trägers auf 2 Stützen erfolgt in Bild 36.2 statisch bestimmt durch ein Festlager (ft-Scharnier) und ein Loslager (Verbindungsstück 15). Es ergibt sich eine deutlich geringere Durchbiegung. Der Träger nach Bild 36.3 weist Festlager an beiden Enden auf, ist also einfach statisch unbestimmt. Gegenüber der statisch bestimmten Bauweise zeigt sich eine größere Steifigkeit. In verstärktem Maße gilt dies für die beidseitige feste Einspannung nach Bild 36.4. In Bild 36.5 ist der wiederum statisch bestimmt gelagerte Balken mit einem »Unterzug« versehen. Durch das dreiecksförmig an seiner Unterseite gespannte Seil wird der unbelastete Balken leicht nach oben gewölbt vorgespannt. Bei Belastung wird dann zuerst diese Vorspannung abgebaut, ehe eine Durchbiegung nach unten erfolgt, welche auf diese Weise geringer ausfällt.

Wirksamer als alle diese Maßnahmen ist aber im vorliegenden Falle die Erhöhung des Flächenmomentes durch Hochkant-Einbau des Balkens. Bild 36.6 zeigt den hochkant gestellten, statisch bestimmt gelagerten Balken, welcher sich nur sehr wenig durchbiegt. Die größte Steifigkeit erhält man durch beidseitige Einspannung des hochkant gestellten Balkens nach Bild 36.7.

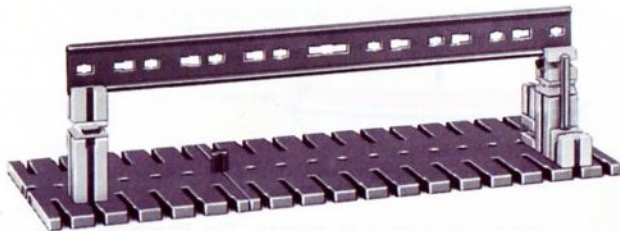




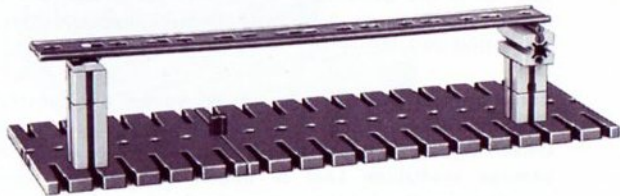
37



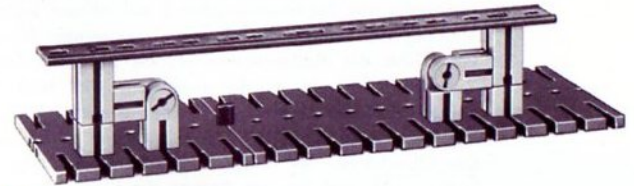
37



37



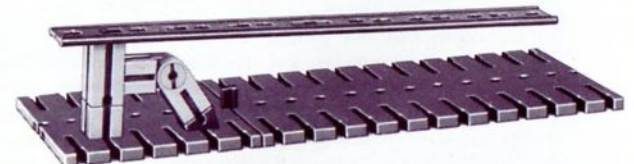
37



37



37



37

Bitte tragen Sie die zu den Bildern 37.1 bis 37.7 gehörenden Endnummern in Übereinstimmung mit den Bildern 36.1 bis 36.7 selbst ein.

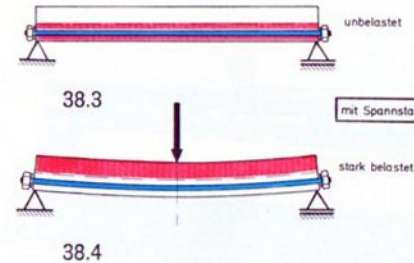
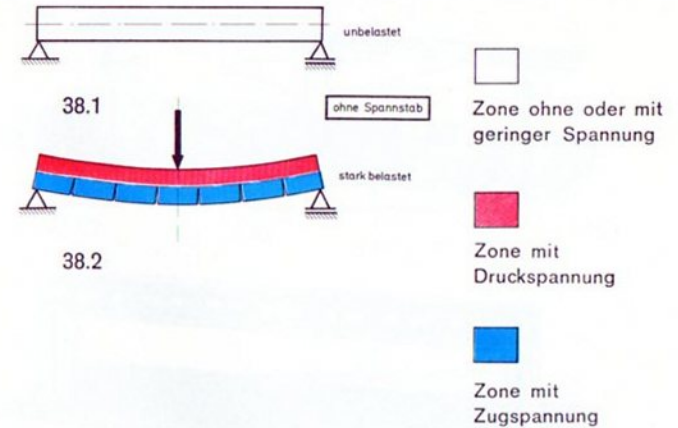
Bewehrung von Beton In ähnlicher Weise wie der Unterzug nach Bild 36.5 wirkt die vorgespannte Bewehrung von Betonteilen. Da Beton keine nennenswerte Zugbeanspruchung aufnehmen kann, ist die Herstellung von Balken oder Trägern aus reinem Beton wenig sinnvoll. Eine der Balkenseiten stünde bei Belastung stets unter Zugspannung und würde einreißen, wie Bild 38.1 und 38.2 zeigen. Deshalb legt man bei der Herstellung von Betonplatten auf der Unterseite Stahlstäbe in Form eines Geflechtes ein. Die Oberfläche der Stäbe wird bewußt rauh gehalten, so daß nach dem Aushärten des Betons die Stahlstäbe fest eingebettet sind und Zugkräfte aufnehmen können. Für höhere Beanspruchung wählt man ein etwas aufwendigeres Verfahren, das Spannbeton-Verfahren.

Spannbeton Bei dieser Methode legt man in die Schalung (Form) für den Betonbalken biegsame Blechrohre, in welche Drahtbündel (Vorspannkabel) oder Stahlstangen eingeschoben werden. Nun wird der Beton eingegossen; nach dem Erhärten desselben werden die Drähte oder Stangen gespannt, etwa durch Muttern an den mit Gewinde versehenen Stahlstangen. Die Zwischenräume zwischen den Kabeln oder Stangen und den Mantelrohren werden durch eingepreßten Mörtel ausgefüllt.

Durch dieses »Vorspannen« erhält der Balken auf der späteren Zugseite Druckvorspannungen, siehe Bild 38.3.

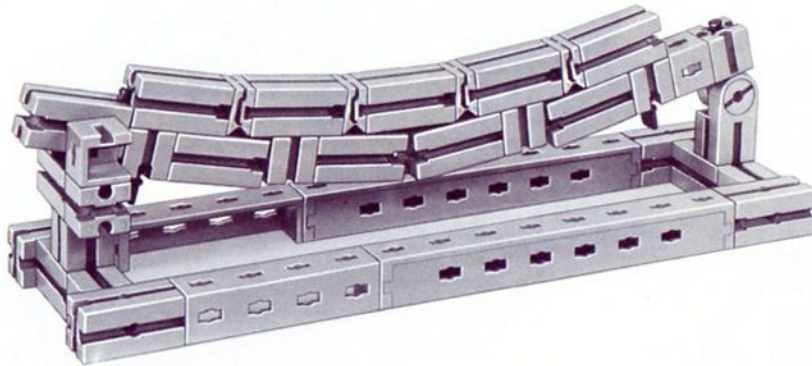
Wird nun der Träger belastet, so bewirken die auftretenden Biegespannungen auf der Zugseite zunächst einen Abbau der vorhandenen Druckspannungen. Wählt man die Druckvorspannung so groß, daß sie von den später auftretenden Biegespannungen nicht völlig abgebaut werden kann, so werden schädliche Zugbeanspruchungen vom Beton ferngehalten. Bild 38.4 zeigt den Zustand, in dem die in der unteren (vorgespannten) Zone des Trägers von außen aufgebrachten Zugspannungen etwa so groß sind wie die in den Spannstäben (im unbelasteten Zustand) aufgebrachten Druckspannungen. Damit ist die untere Zone praktisch zug- und druckfrei.

Modell Unser Modell nach Bild 39.1 soll einen Betonbalken darstellen. Er ist statisch bestimmt gelagert. Die Bewehrung wird durch die Antriebsfeder nachgeahmt, welche auf der Balkenunterseite zwischen zwei ft-Riegeln ausgespannt ist. Die untere Bausteinreihe symbolisiert den Beton, welcher nicht imstande ist, Zug-



beanspruchungen aufzunehmen. Die Bausteine dürfen deshalb nicht durch Zapfen verbunden werden, den Aufbau zeigt Bild 39.4. Ohne die Bewehrung senkt sich der Balken schon unter seinem Eigengewicht durch, und in der Zugzone klaffen Risse, siehe Bild 39.2.

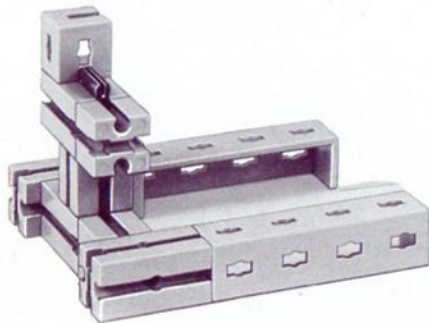
Bringt man die Antriebsfeder an, so werden die Bausteine der unteren Reihe durch Druckkräfte zusammengehalten, und der Balken vermag nicht nur sein Eigengewicht, sondern noch eine gewisse zusätzliche Last zu tragen, ehe an der Unterseite, nachdem die Druckvorspannung abgebaut wurde, wieder Risse sichtbar werden.



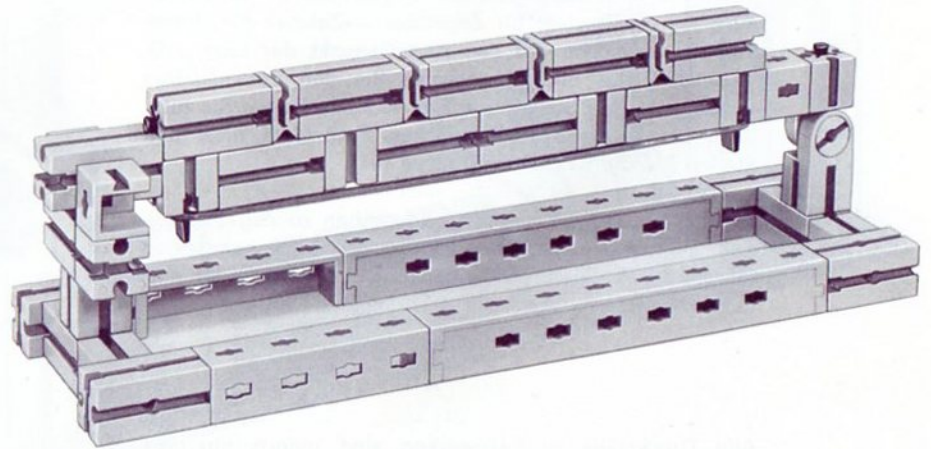
39.2 Modell ohne Stäbe zeigt deutlich die Zugbelastung der Unterseite des Balkens



39.4 ft-Antriebsfeder wirkt wie 2 vorgespannte Stäbe



39.3 Loslager



39.1 Prinzip einer Spannbeton-Balkenbrücke

Spannungen in Fachwerkstäben

Fachwerkstäbe können als überwiegend zug- oder druckbeanspruchte Bauteile angesehen werden. Bei unserem Modell nach Bild 41.1 sind die Fachwerkstäbe durch eine in einem Knotenpunkt angreifende Gewichtskraft belastet. Die Belastung durch die Eigengewichtskräfte der Stäbe soll in diesem Zusammenhang vernachlässigt werden.

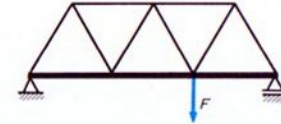
Lösen Sie nun am Modell jeweils einen Riegel und beobachten Sie, ob sich die Knotenpunkte, welche der gelöste Stab verbunden hatte, einander nähern oder voneinander entfernen. Im ersten Fall war der mit dem Riegel angeschlossene Stab ein Druckstab, im zweiten ein Zugstab. Untersuchen Sie in dieser Weise das ganze Fachwerk und tragen Sie die Ergebnisse in die Skizze 40.1 ein. (+-Zeichen für Zugstäbe, --Zeichen für Druckstäbe). Verändern Sie den Angriffspunkt der Last, z. B. nach Bild 41.2, und wiederholen Sie den Versuch. Das Ergebnis tragen Sie bitte in Bild 40.2 ein. Bauen Sie bitte auch die in Band 1-3 gezeigten Fachwerke nach und stellen Sie die Kräfteverhältnisse fest.

Es ist klar, daß die Kräfte in Zugstäben zu Zugspannungen und diejenigen in Druckstäben zu Druckspannungen führen. Diese Spannungen berechnen sich nach der einfachen Formel für die Normalspannungen

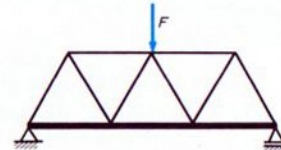
$$\sigma = \frac{F}{A}$$

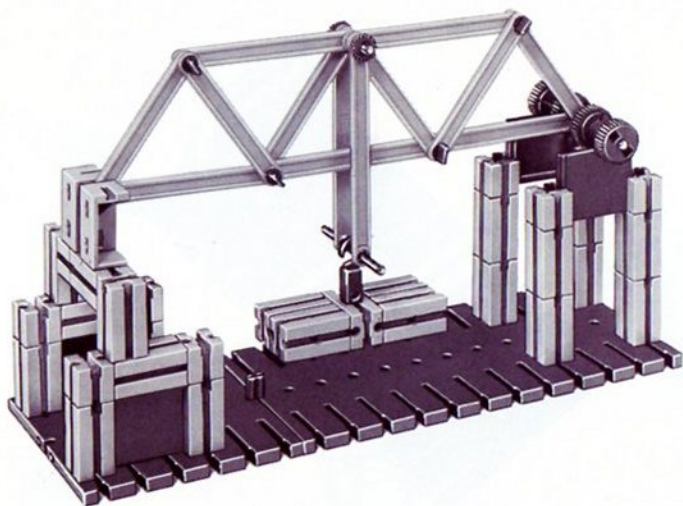
Alle Druckstäbe in Fachwerken sind jedoch überdies knickgefährdet und müssen auf Knicksicherheit überprüft werden (s. u.).

40.1

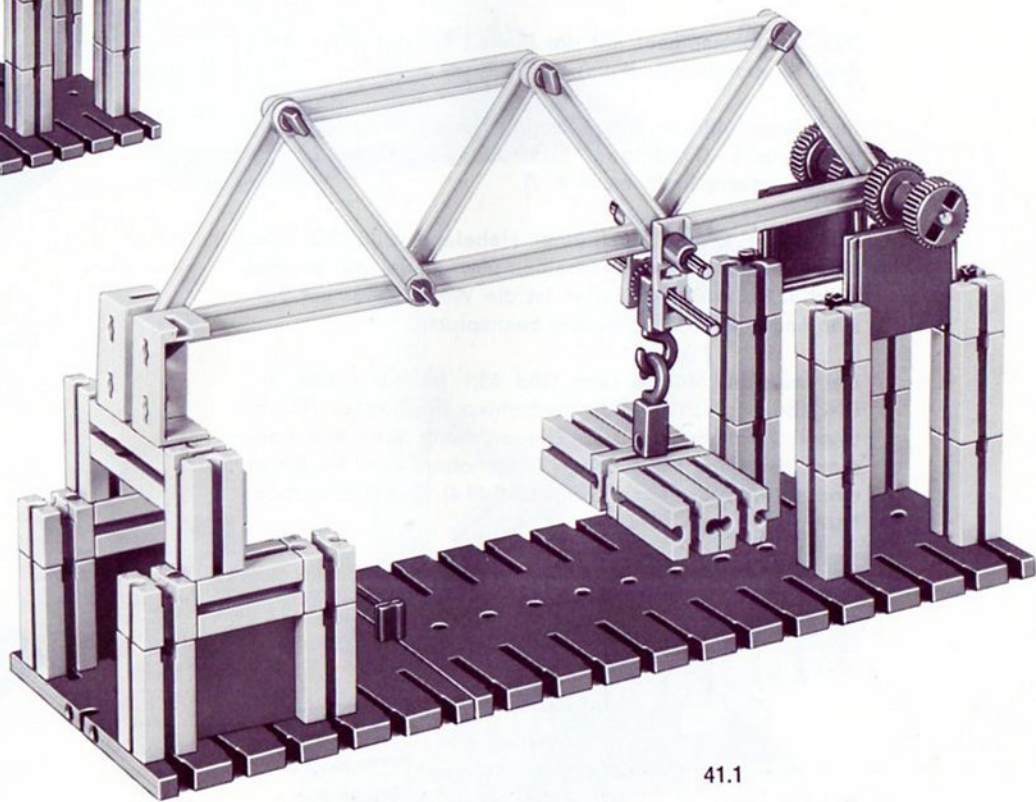


40.2





41.2



41.1

Torsionsbeanspruchung

Verläuft bei einem Balken oder einer Welle die Wirkungslinie der Belastungskraft nicht durch die Mittelachse, so tritt Verdreh- oder Torsionsbeanspruchung auf. Jetzt besitzt nämlich die Kraft F bezüglich der Mittelachse einen Hebelarm h , und das sich ergebende Drehmoment heißt Verdreh- und Torsionsmoment M_d , siehe Bild 42.1.

Torsions-
moment

$$M_d = F \cdot h$$

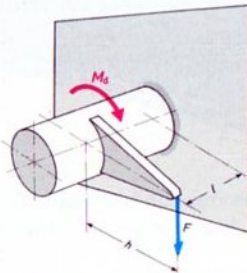
Das Torsionsmoment hat die Einheit Newtonmeter (Nm) bzw. Kilopondmeter (kpm).

Im Beispiel 42.1 wird das Bauteil zusätzlich auf Biegung beansprucht (Freitragler, maximales Biegemoment im Einspannquerschnitt: $M_b = F \cdot l$).

Die Kraft F könnte durch einen Hebelarm (Bild 42.2) oder über Zahnräder, Riemenscheiben usw. eingeleitet werden (Bild 42.3). In diesen Fällen ist die Welle außer auf Torsion immer auch auf Biegung beansprucht.

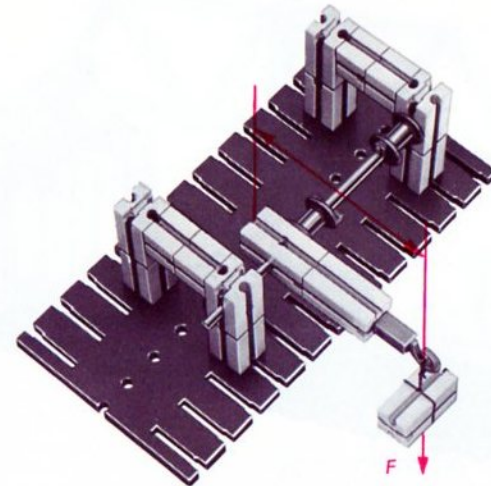
Bei unserem Modell nach Bild 43.1 ist die zusätzliche Biegebeanspruchung des verdrehten Freitragers (Flachträger) vermieden, weil die Biegewirkung der einen Kraft durch diejenige der zweiten aufgehoben wird. Es bleibt eine reine Drehwirkung übrig (Bild 43.4). Das Drehmoment beträgt:

$$M_d = 2 F \cdot h$$



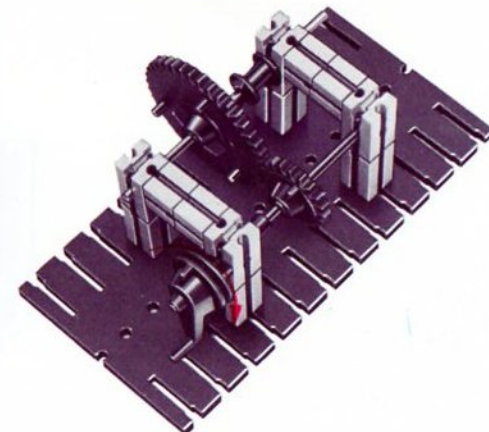
42.1

ft-Seiltrommel als Bremse

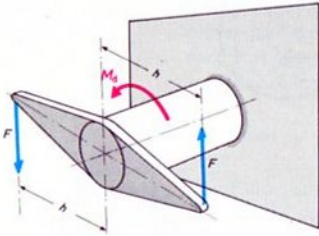


42.2

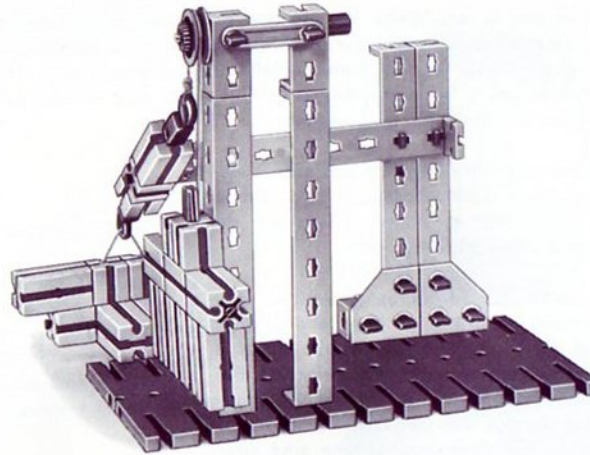
ft-Seiltrommel als Bremse



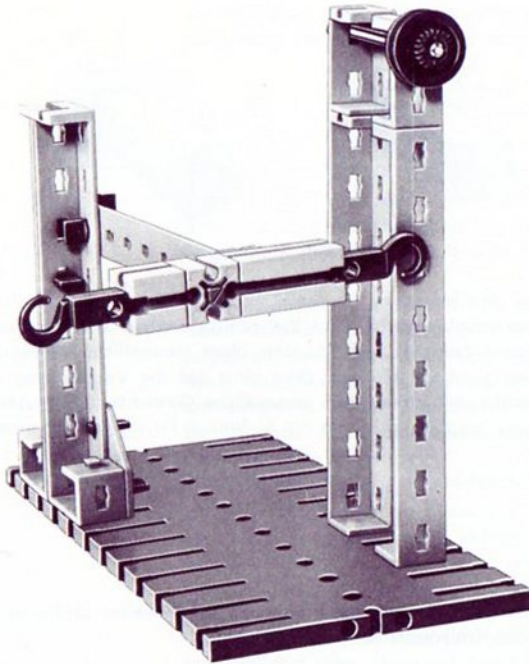
42.3



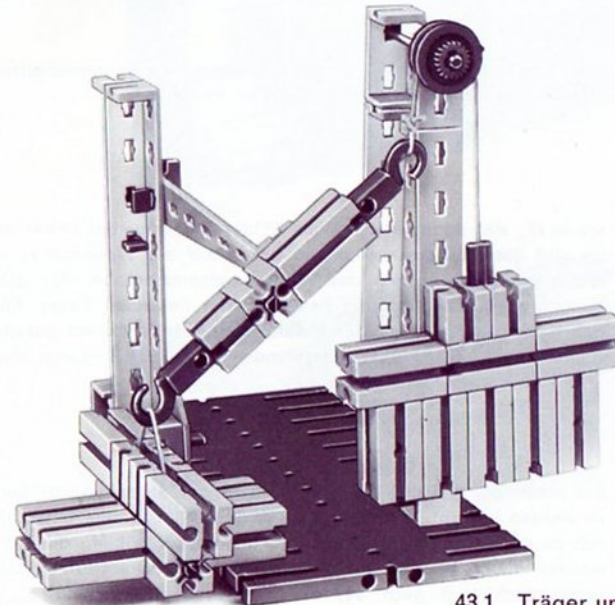
43.4



43.3 Rückansicht



43.2 Träger unter Eigengewicht,
ohne Torsionsbelastung



43.1 Träger unter Eigengewicht,
zusätzlich torsionsbelastet

Torsionsspannungen Durch das Drehmoment werden in der Welle Spannungen erzeugt, welche in einer Schnittfläche senkrecht zur Wellenachse nach Bild 44.1 verteilt sind. Sie liegen in der Querschnittsfläche und sind daher ihrem Wesen nach Schubspannungen τ . Man nennt sie in diesem Fall aber direkt Torsionsspannungen.

Die Torsionsspannungen nehmen von der Achse aus nach außen linear zu und erreichen am Rand ihren Höchstwert τ_{\max} . Dieser Höchstwert ist gemeint, wenn man im engeren Sinn von der Torsionsspannung in einer Welle spricht.

Bei kreisförmigem Querschnitt des verdrehbeanspruchten Bauteils ist die Torsionsspannung überall längs des Randes gleich groß, siehe Bild 44.2. Bei nicht kreisförmigen Querschnitten ist die Spannungsverteilung eine andere. Bild 44.3 zeigt als Beispiel einen Rechteckquerschnitt. Die maximale Torsionsspannung liegt hier in der Mitte des Randes der längeren Rechteckseite. Die Ecken und das Zentrum der Querschnittsfläche sind spannungsfrei.

Polares Widerstandsmoment Die Torsionsspannungen in kreisförmigen Wellenquerschnitten werden berechnet nach der folgenden Formel:

$$\tau = \frac{M_d}{W_p}$$

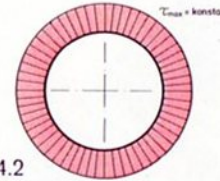
worin W_p das sogenannte polare Widerstandsmoment bedeutet. Es gibt die Flächenverteilung in bezug auf die Wellenachse in ähnlicher Weise an wie das Widerstandsmoment bei der Biegung die Flächenverteilung bezüglich der neutralen Faser. Für den Kreisquerschnitt ist das polare Widerstandsmoment gerade doppelt so groß wie das Widerstandsmoment bei Biegung, also

$$W_p = \frac{R^3 \pi}{2} = \frac{D^3 \pi}{16} \approx \frac{1}{5} D^3$$

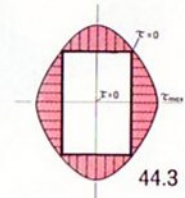
Sie erkennen, daß der Wellendurchmesser nur wenig vergrößert zu werden braucht, um das polare Widerstandsmoment beträchtlich zu erhöhen und bei gleichem Torsionsmoment M_d die Torsionsspannung τ_{vorh} in der Welle fühlbar herabzusetzen. Selbstverständlich muß auch bei der Torsionsbeanspruchung τ_{vorh} kleiner als τ_{zul} sein.



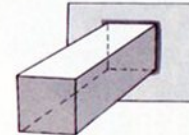
44.1



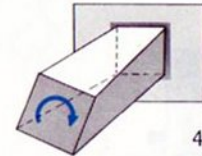
44.2



44.3



44.4



44.5

Hohlwellen Da der Wellenradius in der 3. Potenz in das polare Widerstandsmoment eingeht, sind die zentrumsnahen Werkstoffasern nur wenig belastet und könnten ohne wesentliche Minderung der Festigkeit wegbleiben. Dies führt auf die Verwendung von Hohlwellen, mit denen eine wesentliche Gewichts- und Materialersparnis möglich ist.

Verdrehwinkel Der Verdrehwinkel φ eines Stabes von der Länge l ist:

$$\varphi = \frac{M_d \cdot l}{G \cdot I_p}$$

polares Flächenmoment 2. Ordnung I_p nennt man das polare Flächenmoment zweiter Ordnung. Es hat beim Kreisquerschnitt den Wert:

$$I_p \text{ Kreis} = \frac{R^4 \cdot \pi}{2}$$

Gleitmodul G nennt man den Gleitmodul. Er hängt mit dem E-Modul gesetzmäßig zusammen. Werkstoffe mit großem E-Modul haben auch einen großen Gleitmodul. (G darf nicht mit dem Gewicht verwechselt werden! Einheit des Gewichts: kg, Einheit des Gleitmoduls: N/mm^2 .)

Für Stahl ist $G = 8,1 \cdot 10^4 N/mm^2$.

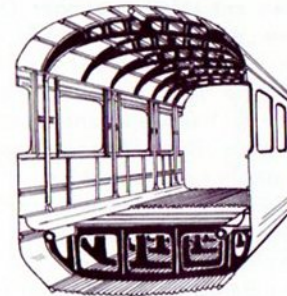
Torsionssteifigkeit Je größer das Produkt $G \times I_p$ ist, desto widerstandsfähiger ist die Welle gegenüber Verdrehung. Man nennt daher diesen Ausdruck »Torsionssteifigkeit« oder »Verdrehsteifigkeit«. Sie entspricht dem Ausdruck $E \cdot I$ der Biegesteifigkeit. Da der Radius R in der Torsionssteifigkeit in der vierten Potenz vorkommt, sind Hohlwellen bei gleichem Gewicht torsionssteifer als Vollwellen bei nur unwesentlich größerem Durchmesser. Für Hohlwellen ist das polare Flächenmoment zweiter Ordnung:

$$I_p = \frac{R^4 - r^4}{2} \pi$$

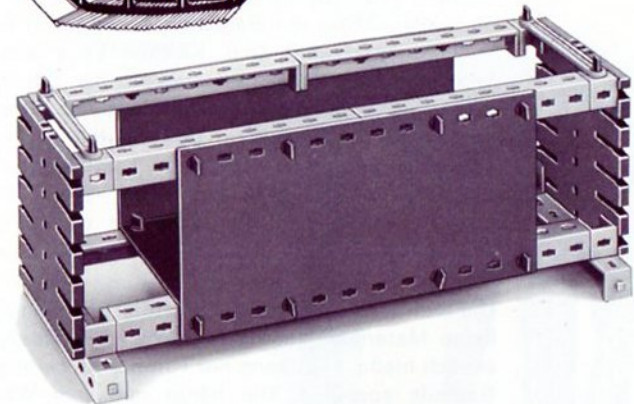
Ähnlich verhalten sich auch Kastenquerschnitte, nur ist die Berechnung der Torsionssteifigkeit nicht so einfach wie bei Hohlwellen. Die Verdrehsteifigkeit von I-, T-, U- und Kostenprofilen können Sie in einem Modell nach Bild 25.1 erproben.

Die Torsionssteifigkeit spielt u. a. im Fahrzeug- und Werkzeugmaschinenbau eine bedeutende Rolle. So würden sich Fahrzeugaufbauten beim Überrollen von Fahrbahnebenenheiten verwinden; Wagenkasten werden daher in der Form biege- und torsionssteifer Röhren hergestellt (Bild 45.1). Diese Bauweise kommt ohne Fahrgestellrahmen aus; deshalb nennt man sie selbsttragende Bauweise.

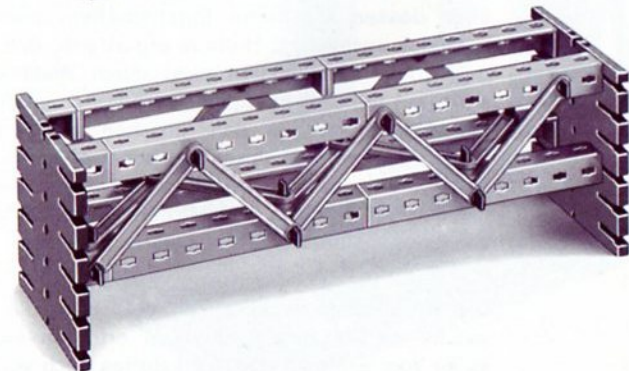
Bild 44.5 zeigt, wie ein Quader (Bild 44.4) bei Torsionsbeanspruchung verwunden wird. Werden die Endflächen gegeneinander verdreht, so gehen die rechteckigen Seitenflächen in schiefe Vierecke über. Durch Aufschweißen von Platten wächst die Verwindungssteifigkeit. Erproben Sie am Modell eines Drehmaschinenbettes nach Bild 45.2 dessen Verwindungssteifigkeit zunächst ohne, dann mit den 3 Platten 180×90 . In ähnlicher Weise kann man die Verformung der Rechteckseiten durch Fachwerke mit Diagonalstreben verhindern (Bild 45.3).



45.1



45.2



45.3

Knickung

Knicklast

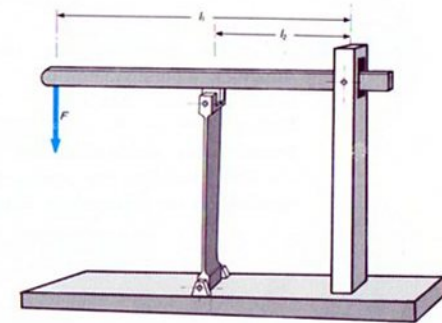
Bei langen Bauteilen mit relativ geringer Querschnittsfläche tritt, wenn sie durch längsgerichtete Druckkräfte beansprucht werden, eine äußerlich der Biegung ähnliche Verformung auf, welche man Knickung nennt. Solche schlanken Bauteile, z. B. Fachwerkstäbe, halten nur eine begrenzte Druckkraft aus. Beim Überschreiten der sogenannten Knicklast werden sie unbrauchbar, indem sie ihre ursprünglich gerade Form verlieren und ausknicken. Dabei müssen die Stäbe nicht einmal unbedingt zerreißen, brechen oder bleibend verformt werden, ja sie können nach Wegnahme der Belastung in manchen Fällen sogar völlig unbeschädigt sein. Knicken kann also auftreten, ohne daß dabei die Zugfestigkeit, die Streck- oder die Quetschgrenze oder irgendein anderer Festigkeitswert überschritten sein müßte. Das Bauteil verliert vielmehr einen Teil seiner ursprünglichen Tragfähigkeit; man sagt, ein ausgeknickter Stab hat seine »Stabilität« verloren. Das Ausknicken ist deswegen so gefährlich, weil es schlagartig ohne Übergänge oder Vorwarnung erfolgt.

Stabilität

Die Knicklast ist vom Werkstoff unabhängig. Es gibt keine Materialeigenschaft, welche »Knickfestigkeit« oder ähnlich hieße. Man kann nur von der Knickfestigkeit eines Bauteils sprechen. Sie hängt mit dem Werkstoff nur über dessen elastische Eigenschaften, nämlich seinen E-Modul, zusammen. Hieraus ergibt sich, daß eine knickgefährdete Konstruktion nicht durch Wahl einer Stahlsorte mit höherer Festigkeit verbessert werden kann, da alle Stähle nahezu den gleichen E-Modul besitzen. Selbstverständlich knicken bei sonst gleichen Abmessungen Bauteile aus Stahl weniger leicht aus als solche aus Gußeisen, Holz oder Kunststoffen, da die letztgenannten Werkstoffe kleinere E-Modulwerte aufweisen.

Die Knickfestigkeit eines Bauteils bzw. die Druckkraft, welche es bis zum Ausknicken ertragen kann, hängen außer vom E-Modul des Werkstoffes noch von der Länge und der Querschnittsfläche (genauer dem Flächenmoment

46.1



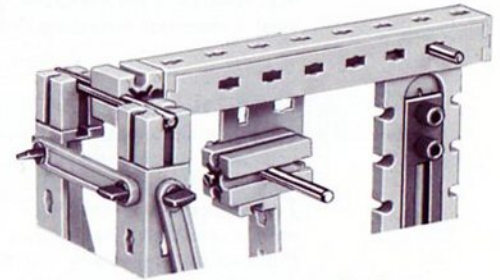
2. Ordnung des Querschnittes) ab. Außerdem spielt die Art der Lagerung der Stabenden eine Rolle.

Lagerung der Stabenden Diese können entweder beide fest eingespannt sein, wie dies bei Säulen von Bauwerken näherungsweise der Fall ist, oder aber gelenkig gelagert, wie man dies vereinfachend bei Fachwerkstäben annimmt. Es kann auch ein Ende fest eingespannt, das andere gelenkig gelagert

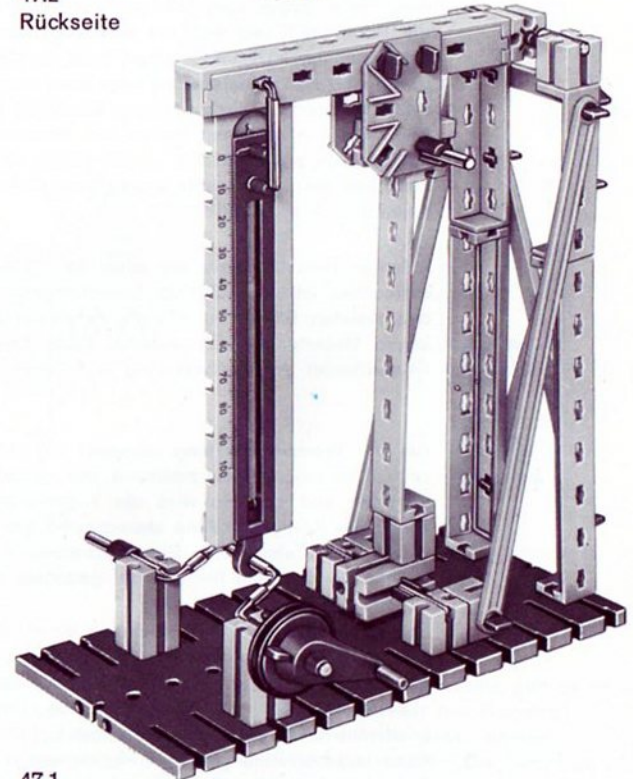
sein. Schließlich kann auch ein Ende völlig frei beweglich sein wie bei Masten und Pfeilern. Die Erhöhung der Knickfestigkeit durch Einspannen der Enden ist erheblich. Ein an beiden Enden fest eingespannter Stab erträgt die 16fache Knicklast eines Mastes mit gleichen Abmessungen und aus gleichem Werkstoff.

Versuchseinrichtung Um den Knickvorgang studieren zu können, bauen Sie sich bitte eine Einrichtung nach Bild 47.1, deren Prinzip Bild 46.1 zeigt. Der Druckstab, dessen Ausknicken untersucht werden soll, ist ein Flachträger 120. Er ist an beiden Enden gelenkig gelagert und wird über einen einarmigen Hebel durch Längsdruckkräfte belastet. Die Größe dieser Kräfte können Sie aus der Anzeige des Kraftmessers über das Hebelverhältnis berechnen. Das obere Ende des Kraftmessers ist mittels einer Winkelachse am Hebel angelenkt, der untere Haken greift in die Kurbelwelle. Der Flachträger muß genau geradegerichtet werden und auf den Bausteinen 30 mit Loch so sitzen, daß die Druckkräfte so genau wie möglich in seine Längsachse fallen. Wird dies nicht beachtet, so knickt der Träger vorzeitig aus und Sie messen eine zu kleine Knicklast.

Wenn Sie jetzt ganz vorsichtig an der Kurbel drehen, sehen Sie, wie die Kraft, mit der der Träger belastet wird, allmählich ansteigt, wobei dieser, falls er gut ausgerichtet war, völlig gerade bleibt. Plötzlich erfolgt bei weiterer Laststeigerung das Ausknicken, die Stabachse biegt sich seitlich aus, und die Anzeige des Kraftmessers geht erheblich zurück, nämlich auf den Wert, der der verminderten Tragfähigkeit des ausgeknickten Stabes entspricht. Trotz des Ausknickens und des Verlustes an Tragfähigkeit wird aber der Träger nicht zerstört; er kann vielmehr, nach sorgfältigem Geraderichten, für beliebige häufige Wiederholungen des Versuches dienen. Machen Sie den gleichen Versuch für den Fall, daß das untere Trägerende nicht gelenkig, sondern fest eingespannt ist, und prüfen Sie, wie die Knicklast sich ändert.



47.2
Rückseite



47.1

Statische und dynamische Belastung

Man muß zwischen statischer (ruhender) und dynamischer (sich stet ändernder) Belastung unterscheiden.

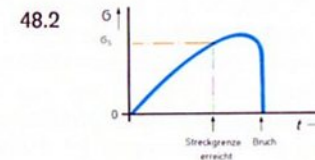
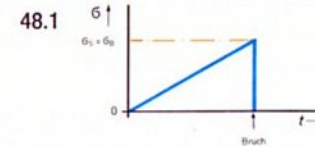
statische Belastung Bei der Nachahmung der ruhenden (statischen) Belastung in der Materialprüfmaschine (Zerreißmaschine) wird die Last nach und nach aufgebracht und damit die Spannung σ_{vorh} bzw. τ_{vorh} im Bauteil mehr oder weniger rasch gesteigert. In der Zerreißmaschine wird die Zugfestigkeit σ_B eines Werkstoffes ermittelt, indem man die Last bis zum Reißen des Probestabes anwachsen läßt. Den zeitlichen Verlauf der Spannung beim Zugversuch mit zwei typischen Materialien zeigen die Bilder 48.1 und 48.2. Im wirklichen Anwendungsfall bleibt die Spannung im Bauteil jedoch nach dem Aufbringen der vorgesehenen Last konstant und liegt bei richtiger Bemessung des Bauteils unterhalb der zulässigen Spannung σ_{zul} bzw. τ_{zul} . Bild 48.3 zeigt den zeitlichen Verlauf der Spannung vom Beginn der »Belastung« an. Zusätzlich ist die Größe der zulässigen Spannung und die Streckgrenze angegeben. Können Sie den Sicherheitsfaktor S ermitteln?

Ruhende Belastung tritt vor allem bei Bauwerken auf. Im Maschinenbau ist sie häufig als Grundbelastung anzusehen, die in den meisten Fällen durch mehr oder weniger große schwankende Belastungen (dynamische Last) überlagert wird. Man unterscheidet Wechselbelastung und Schwellbelastung.

dynamische Belastung

Wechselbelastung Bei der Wechselbelastung schwankt die Belastung im Bauteil zeitlich zwischen einem positiven und einem negativen Höchstwert hin und her. So wird die Kolbenstange einer doppeltwirkenden Kolbenmaschine abwechselnd gezogen und gedrückt, Wellen mit Zahnrädern, Riemenscheiben oder Schwungrädern werden bei Drehung hin und her gebogen.

Der zeitliche Verlauf der Spannung einer Wechselbelastung ist in Bild 48.4 wiedergegeben. Einer Zugbelastung ($+\sigma$) folgt eine Druckbelastung ($-\sigma$). Beide zusammen nennt man ein »Lastspiel« oder »Lastwechsel«. Den Unterschied zwischen positivem und negativem Höchstwert ($+\sigma_A$ bzw. $-\sigma_A$) der Spannung bezeichnet man als »Spannungsausschlag $\pm\sigma_A$ «. Die für ein Lastspiel benötigte Zeit T ist in das Bild eingezeichnet.



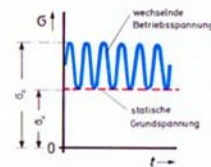
Überlagerung Bei einem in Bild 49.1 dargestellten Belastungsfall schwankt die Spannung im Bauteil zwischen einem größeren Wert σ_o (Oberspannung) und einem kleineren σ_u (Unterspannung) hin und her. Das Bauteil wird also nie völlig entlastet. Das Vorzeichen der Spannung kehrt sich nicht um wie bei der reinen Wechselbelastung. Man kann diesen Belastungsfall nun nach Bild 49.2 auffassen als eine Überlagerung einer ruhenden Grundlast und einer Wechselbelastung. Erstere ruft eine Mittelspannung σ_m hervor, letztere den Spannungsaus Schlag $\pm \sigma_A$. Auf diese Weise sind z. B. Zylinderkopfschrauben von Verbrennungsmotoren belastet. Sie haben eine hohe ruhende Vorspannung, um die Dichtheit der Verbindung zu gewährleisten. Sie erfahren bei jeder Zündung eine zusätzliche Belastung. (Diese ist allerdings nicht wie in Bild 49.1 und 49.2 sinusförmig.)

Schwellbelastung Bei der Schwellbelastung wird das Bauteil dauernd belastet und wieder entlastet. Die Oberspannung ist dabei gleich der maximalen Spannung im Bauteil, die Unterspannung ist gleich Null. Bild 49.3 stellt diesen Belastungsfall ganz allgemein dar. Er tritt unter anderem bei Pleuelstangen langsam laufender Kolbenmaschinen und bei Pressenstempeln auf. In diesen Bauteilen sind die Spannungen nicht Zug-, sondern Druckspannungen. Deshalb muß die Spannungskurve unter der Zeitachse liegen, siehe Bild 49.4.

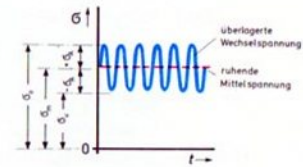
Richtwerte Gegenüber den einzelnen verschiedenen Belastungsfällen sind die Werkstoffe unterschiedlich empfindlich. Am gefährlichsten für einen Werkstoff ist die Wechselbelastung, weniger gefährlich die Schwellbelastung, noch weniger die ruhende Belastung. Bei Stahl z. B. beträgt die Schwellfestigkeit σ_{Sch} , also die Festigkeit gegenüber schwellender Belastung nur ca. 80% der Bruchfestigkeit. Die Wechselfestigkeit σ_W , d. h. die Festigkeit gegenüber der Wechselbelastung, ist sogar nur die Hälfte der Bruchfestigkeit σ_B bei ruhender Belastung. Als Formel geschrieben, heißt das:

$$\sigma_W : \sigma_{Sch} : \sigma_B = 0,5 : 0,8 : 1,0$$

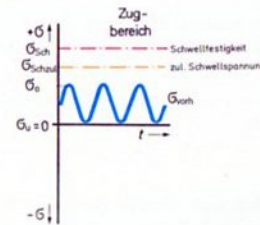
Auch sonst weisen die Werkstoffe bei dynamischer Belastung besondere Eigenschaften auf. So sind sie gegen Kerben und Oberflächenrauigkeiten empfindlicher, und dünne Werkstücke (Wellen) sind gegenüber dynamischer Biegung und Verdrehung widerstandsfähiger als dickere aus dem gleichen Werkstoff.



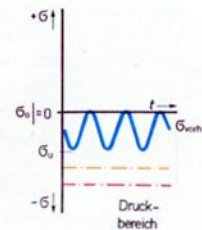
49.1



49.2



49.3



49.4

Sowohl statische als auch dynamische Belastung gibt es natürlich nicht nur bei Zug und Druck. Auch bei Biegung, Torsion und Scherbeanspruchung muß zwischen diesen beiden typischen Fällen der Belastung unterschieden werden. Die folgenden Modelle können nur einen ersten Einblick geben.

Biege-Wechsel-Last Im Modell 51.1 wird ein Flachträger durch ein Kurbelgetriebe hin und her gebogen. Es entstehen im Flachträger abwechselnd eine positive und eine negative Biegespannung. Die Koppelstange zwischen Kurbelwelle und Flachträger wird abwechselnd gezogen und gedrückt, also ebenfalls wechselbelastet. Wenn Sie einen oder mehrere Ihrer Flachträger opfern wollen, können Sie das Modell, das im Prinzip eine Dauerbiegeprüfmaschine darstellt, bis zum Bruch des Trägers laufen lassen. Wenn Sie noch die Zahl der Umdrehungen der Kurbelwelle je Minute messen, können Sie aus der Zeit bis zum Bruch die Zahl der Lastspiele errechnen. Ölen Sie alle Lagerstellen ein wenig, und wappnen Sie sich mit viel Geduld!

Im übrigen verdient die »verwindungssteife« Konstruktion des Maschinenrahmens Beachtung.

Vielleicht ist Ihnen aufgefallen, daß die Zeiten für die Biegebewegung von links nach rechts und die von rechts nach links nicht gleich groß sind. Wenn Sie die als Antrieb dienende Kurbelwelle um etwas mehr als eine Bausteinbreite höher setzen, erfolgt die Biegung nach links und nach rechts innerhalb gleicher Zeiten.

Vielleicht bauen Sie das Modell auch noch so um, daß eine reine Schwellbelastung zustande kommt. Versuchen Sie das Belastungsdiagramm für die erprobten Belastungsfälle aufzuzeichnen.

Biegung einer Welle An dem Modell auf Seite 54 können Sie nachprüfen, wie eine Welle beansprucht wird. (Dabei soll auch der Unterschied zwischen einer Achse und einer Welle klargestellt werden.) Zunächst verbinden Sie die beiden ft-Achsen 110 durch eine Klemmkupplung (Bild 54.1). Ziehen Sie bitte die Nabe der Riemenscheibe nicht an, so daß sich bei Drehen der Handkurbel die Riemenscheibe dreht, ohne die ft-Achse und die am anderen Ende der Achse fest montierte Schwungradscheibe (Dreh-scheibe und zwei Zahnräder) mitzunehmen.

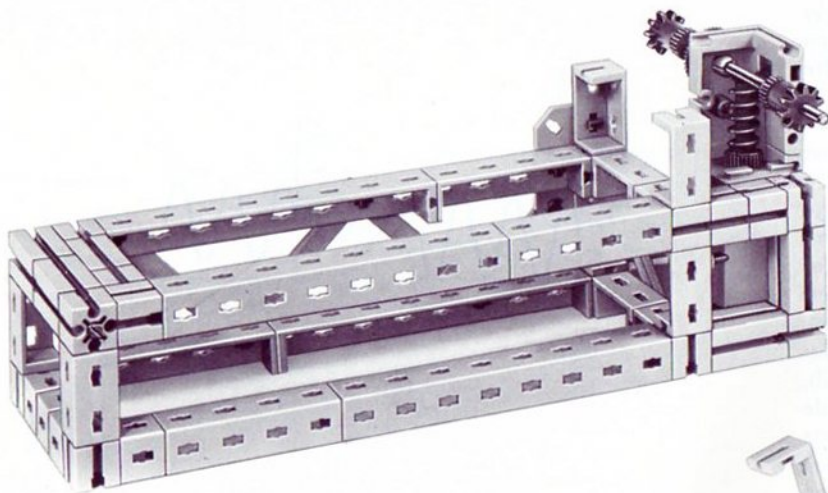
Im Ruhezustand besteht die Beanspruchung dieser Achse aus den Gewichtskräften des Schwungrades (rechts) und der Riemenscheibe (links). Hinzu kommt noch die Kraft der gespannten Antriebsfeder (Riemenzug). Die Gewichtskräfte sind senkrecht nach unten gerichtet, der Riemenzug in Richtung auf die Antriebswelle zu. Beim Drehen der Handkurbel ändern sich die Belastungskräfte der Achse nicht wesentlich. Wir können sagen, daß trotz der Drehung der Riemenscheibe die Achse ruhend (statisch) belastet wird, weil Größe und Richtung der Kräfte nahezu erhalten bleiben.

Achse
und Welle

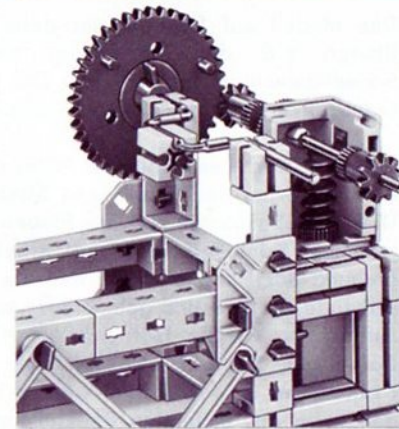
Ziehen Sie nun die Nabe der Riemenscheibe auf der Achse fest, so daß diese sich mitdreht und auch das Schwungrad in Bewegung kommt. Da nun zur Mitnahme des Schwungrades ein Drehmoment über die beiden gekoppelten ft-Achsen 110 geht, müssen wir sie fachgerecht als »Welle« bezeichnen, während wir es bisher mit einer Achse zu tun hatten. (Zylindrische Maschinenelemente zur Lagerung drehbarer Teile ohne Drehmomentübertragung werden also Achsen genannt. Dienen sie zur Übertragung eines Drehmomentes, nennt man sie Wellen.)

Ganz gleich nun, ob die Welle sich dreht oder stillsteht, die Richtungen der Belastungskräfte bleiben praktisch unverändert. Dreht sich die Welle, so wird sie während eines Umlaufs jedoch jeweils wechselnde Stellungen in bezug auf die Belastungskräfte einnehmen, also hin und her gebogen! Die Belastung entspricht somit Bild 48.4. Ein Umlauf der Welle ist einem Lastspiel gleichzusetzen. Ganz deutlich wird dies, wenn man die Welle künstlich sehr biegeweich macht.

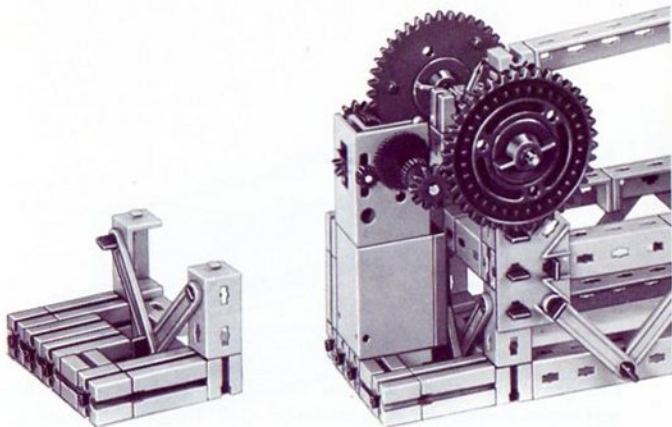
Durch Einfügen eines Kardangelenkes gelingt es, die Welle an einer Stelle biegsam zu machen (Bild 54.2). Nun zeigt sich deutlich die Verformung der Welle, und bei langsamem Durchdrehen der Kurbel ist sehr genau zu sehen, wie das Gelenk (die »weiche Stelle«) hin und her gebogen wird.



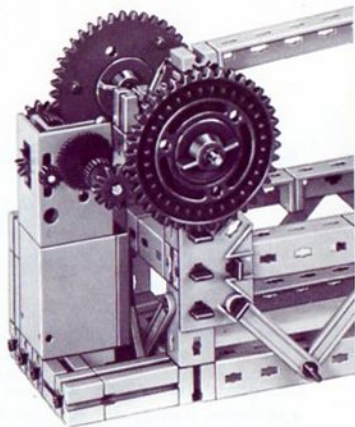
51.3 Baustufe 2



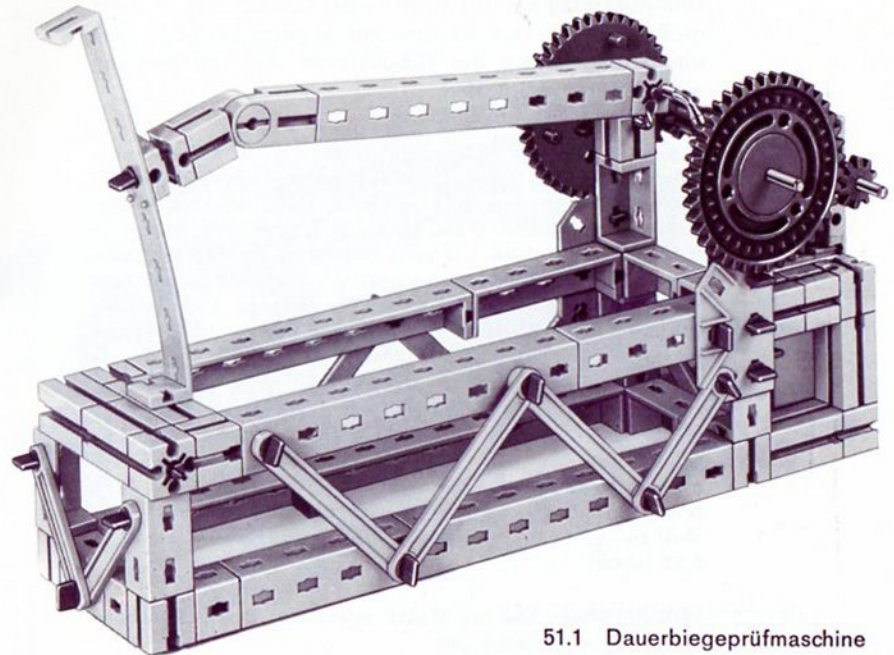
51.4 Baustufe 3



51.2 Baustufe 1
Rückseite



51.5 Rückseite



51.1 Dauerbiegeprüfmaschine

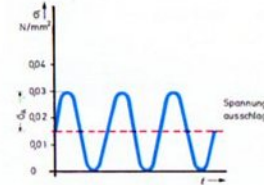
Schwellspannungsprüfung Das Modell auf Seite 53 ist dazu geeignet, auf eine Stange, z. B. die Pleuelstange eines Motors, einen Schwellbelastung aufzubringen. Zur Messung der Kräfte brauchen Sie allerdings einen Kraftmesser.

Zwischen Kurbelgetriebe und Feder des Kraftmessers ist der Prüfkörper, im Modell eine Strebe I 120, eingesetzt. Diese Strebe könnte z. B. als Pleuelstange (Schubstange in einem Schubkurbelgetriebe) arbeiten. Bei jeder Umdrehung der Handkurbel schwillt die auf den Prüfkörper wirkende Kraft an und geht wieder auf den Ausgangswert zurück. Ihre Größe läßt sich am Kraftmesser ablesen. Damit eine reine Schwellspannung entsteht, muß der Kraftmesser so verschoben werden (siehe blauen Pfeil), daß er in der äußersten Endstellung (Totpunkt) gerade Null-Ausschlag hat. Die Kraft in der Schubstange ist stets größer als die vom Kraftmesser angezeigte Kraft, weil die Schrägstellung der Schubstange und die Reibung nicht berücksichtigt sind.

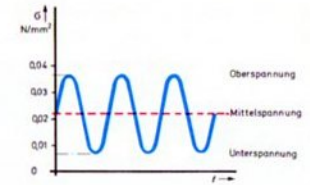
Überlegen Sie sich, ob wir eine Druck- oder eine Zugschwellbelastung auf die Schubstange aufbringen. Falls Sie das Modell genau nach dem Bild aufbauen, wird die Kraft in der Schubstange zwischen 0 und etwa 0,45 N schwanken, wenn man 100 Skalenteile gleich 1 N setzt (weiche Feder des Kraftmessers). Nimmt man den Querschnitt der Pleuelstange mit rund 15 mm^2 an, dann herrscht in der Pleuelstange eine Schwellspannung von $0,03 \text{ N/mm}^2$. Bild 52.1 zeigt den zeitlichen Verlauf der Spannung bei der Schwellbelastung.

Verschieben Sie nun bitte den Kraftmesser so weit, daß eine Mindestkraft von $0,1 \text{ N}$ bestehen bleibt. Dann ergibt sich ein Spannungsverlauf nach Bild 52.2. Einer Mittelspannung von $\sigma_m = 0,022 \text{ N/cm}^2$ ist eine Wechsellast mit $\sigma_A = 0,015 \text{ N/mm}^2$ Spannungsausschlag überlagert. Die Oberspannung wird also zu $\sigma_o = 0,037 \text{ N/mm}^2$ und die Unterspannung zu $\sigma_u = 0,007 \text{ N/mm}^2$.

Vielleicht bauen Sie das Modell einmal auf Druckschwellbelastung der Schubstange um!

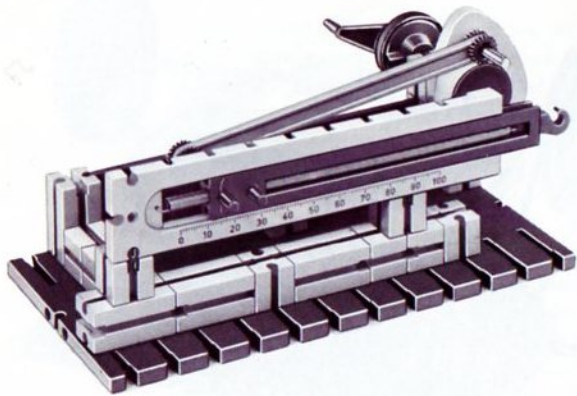


52.1

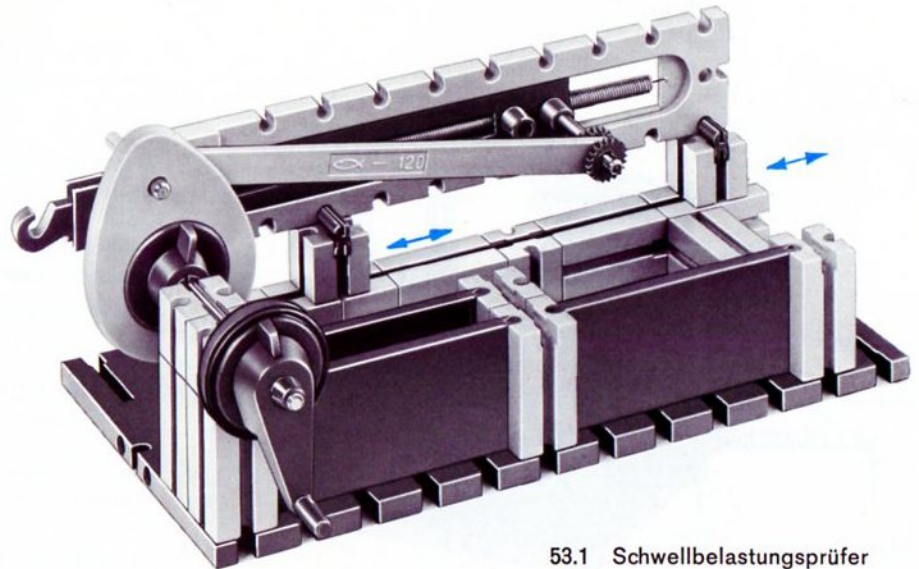


52.2

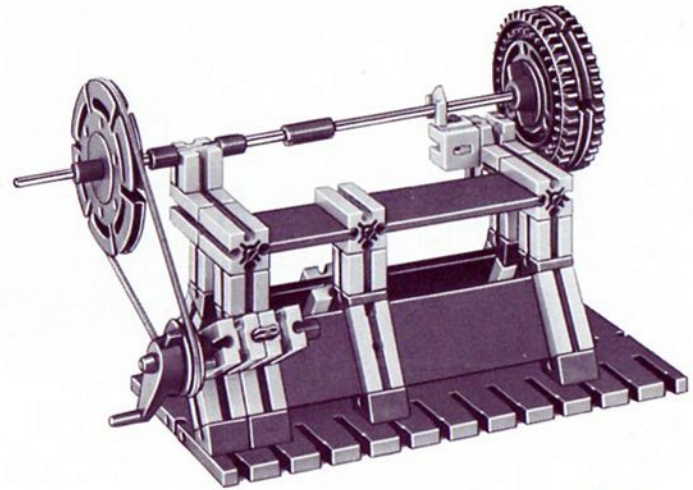
Die genannten Werte ergeben sich auf Grund des gewählten wirksamen Radius der Kurbelscheibe. Soll die Schwellbelastung kleiner werden, so muß der Radius verkleinert werden. Der Antrieb der Maschine erfolgt natürlich normalerweise durch einen Motor.



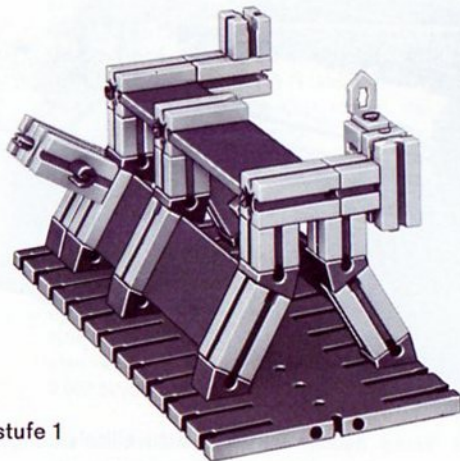
53.2 Rückseite



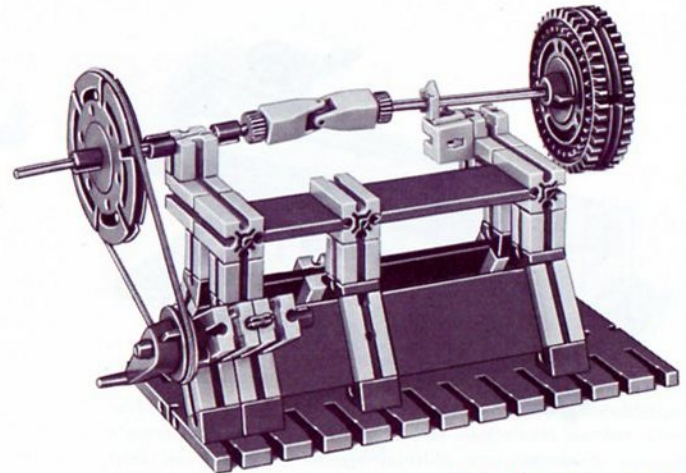
53.1 Schwellbelastungsprüfer



54.1 Biegesteife Welle

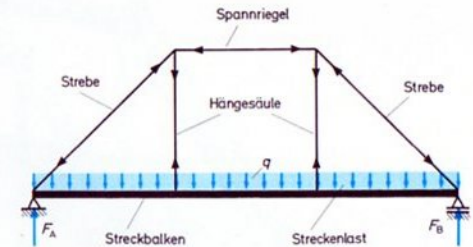


54.3 Baustufe 1



54.2 Biegeweiche Welle

Hängewerke

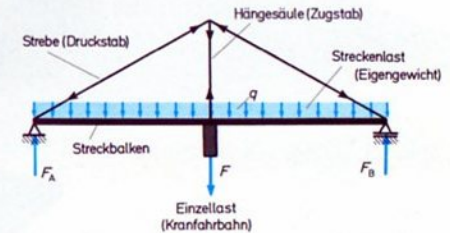


55.1

doppeltes Hängewerk Ein doppeltes Hängewerk ist auf Bild 55.1 vorgestellt. Spannriegel und Streben sind druckbeansprucht, die Hängesäulen sind Zugstäbe.

Unser Modell (Bild 56.1) zeigt die Anwendung des doppelten Hängewerks auf eine kleine Brücke. Die erzielte Biegesteifigkeit der Fahrbahn ist beachtlich, was Sie leicht bestätigen können, wenn Sie die Hängesäulen oder gar die Spannriegel versuchsweise lösen. Sie werden überrascht sein, wie sehr die Steifigkeit abgenommen hat.

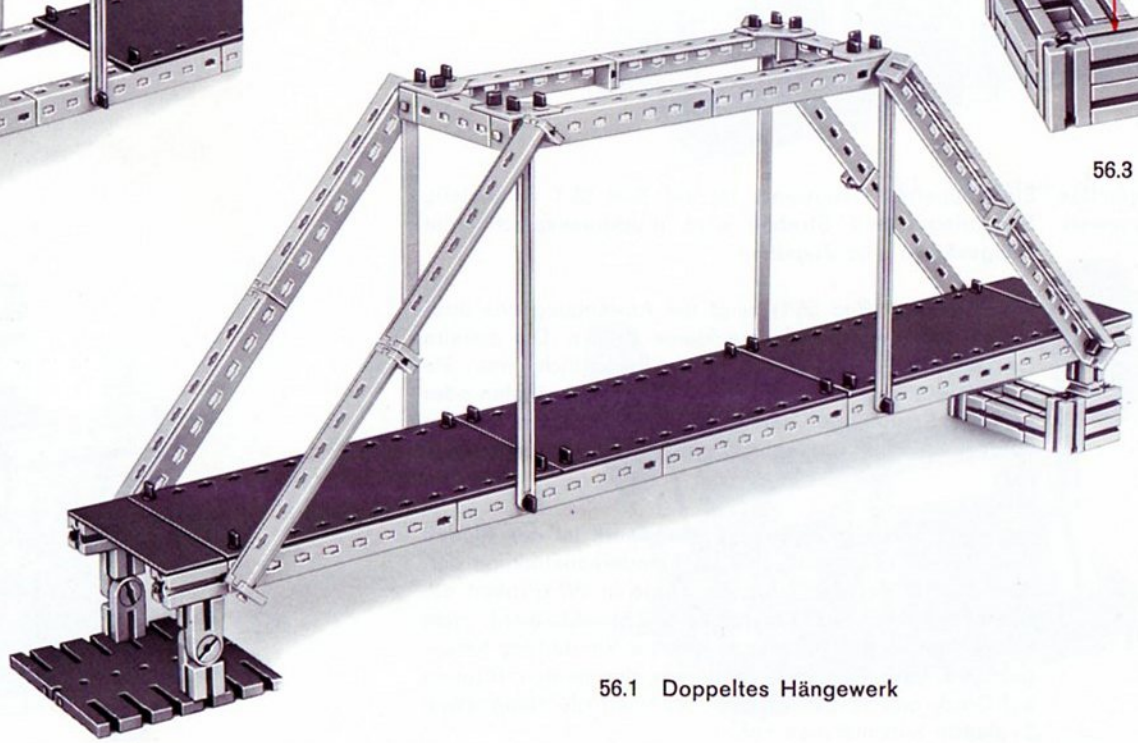
Ein weiteres Beispiel für ein Hängewerk ist das Modell nach Bild 57.1. Es stellt eine Dachbinderkonstruktion dar. Zum Tragen der Kranfahrbahn würde in Wirklichkeit die Biegesteifigkeit des Querbalkens (Streckbalken) nicht ausreichen, so daß ein Hängewerk zur Versteifung herangezogen wird. Bild 55.2 zeigt, wie die beiden Streben auf Druck beansprucht werden, während die Hängesäule Zugkräfte aufzunehmen hat.



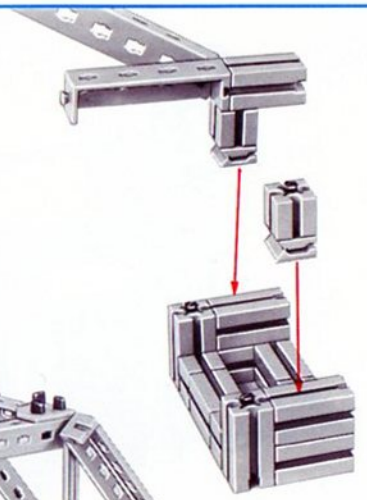
55.2



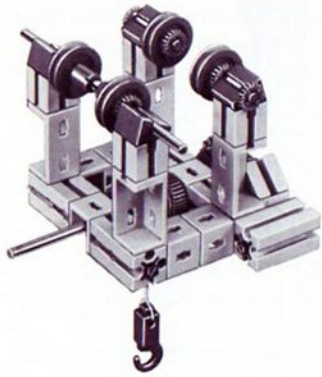
56.2 Festlager



56.1 Doppeltes Hängewerk



56.3 Loslager

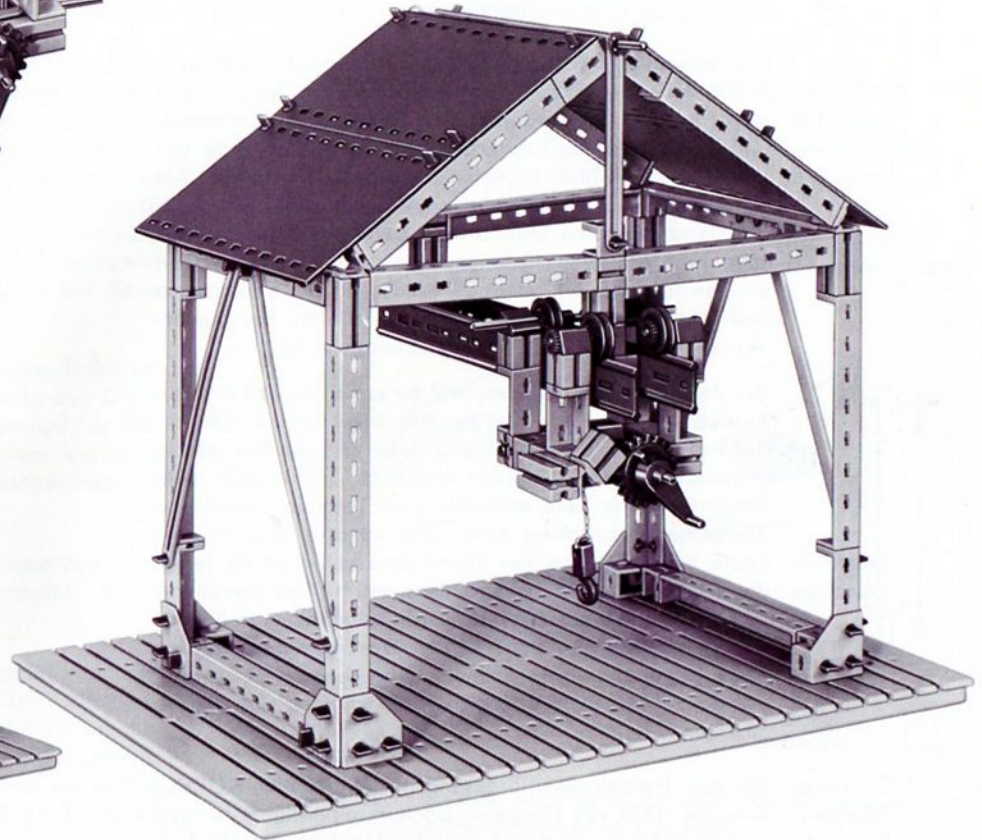


57.3 Laufkatze mit Winde

57.4 Laufkatze, von links gesehen



57.2 Baustufe 1



57.1 Halle mit Laufkran

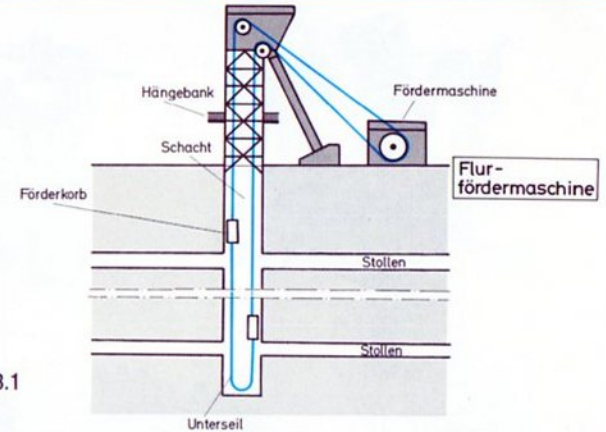
Schachtförderanlage

Schachtförderanlagen sind ihrem Wesen nach Aufzüge. Sie dienen zur Förderung von Material und Rohstoffen sowie zur Personenbeförderung in Bergwerken (Seilfahrt). Gegenüber den normalen Aufzügen liegen die technischen Daten jedoch in ganz anderen Bereichen. Die Förderhöhe beträgt bis zu einigen Kilometern, die Nutzlast 20 t, die Fahrgeschwindigkeit 20 m/s bzw. 72 km/h!

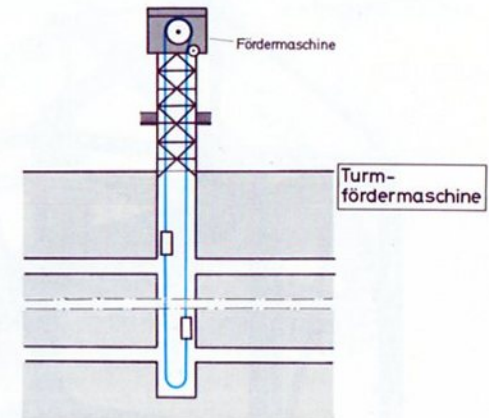
Die eigentliche Fördermaschine ist entweder auf dem Erdboden angeordnet (Flurfördermaschine) oder sie steht direkt auf dem Fördergerüst über dem Schacht. Im ersten Fall (58.1) wird der Förderturm nur durch Seilkräfte belastet, das Seil läuft teilweise ungeschützt im Freien. Als Antriebsmaschine wird in diesen Anlagen auch heute noch die Dampfmaschine angetrieben. Beim Anfahren der Anlage werden nämlich kurzzeitig Leistungsspitzen von einigen tausend kW benötigt, welche für ein elektrisches Netz eine hohe Belastung bedeuten würden. Bei Dampfantrieb bildet der Kessel einen Energiespeicher.

Bei den Turmförderanlagen, welche meist für elektrischen Antrieb bestimmt sind, hat das Fördergerüst das Gewicht der Fördermaschine zu tragen, dafür ist das Seil gegen Witterungseinflüsse besser geschützt (Bild 58.2). Die Fördermaschine kann entweder eine Trommel- oder eine Treibscheibenmaschine sein. Die letztere Bauart wird heute bevorzugt. Bei der Trommelmaschine ist für jeden der beiden Förderkörbe eine Trommel mit Seil vorhanden (Bild 59.1). Das Seil wickelt sich in nebeneinanderliegenden Windungen um die Trommel. Der Windungssinn des Seils ist auf beiden Trommeln entgegengesetzt, so daß der eine Förderkorb gehoben wird, während der andere sinkt.

Bei der Treibscheibenförderung mit Hilfe einer KOEPE-Scheibe (1878 von Koepe in Bochum eingeführt) hängen an jedem Ende des Förderseils Förderkörbe. Das Seil ist um die mit einer leder- oder kunststoffgefütterten Rille versehene Treibscheibe geschlungen und wird durch Rei-



58.1



58.2

bung bewegt. Durch diese Anordnung, welche Bild 59.2 im Schema zeigt, wird die notwendige Seillänge auf rund die Hälfte vermindert. Beim Aufsetzen des Förderkorbes auf der Sohle des Schachtes läßt die Seilkraft nach, und das Seil rutscht an der Treibscheibe durch, ohne daß sich weitere Schäden aus diesem außerplanmäßigen Betriebsfall ergeben würden.

Bobinen- förderung

Während die Seile bei den beschriebenen Systemen kreisförmigen Querschnitt haben, sind bei der Bobinenförderung die Seile mit flachem Querschnitt ausgebildet. Sie wickeln sich auf spulenartige Scheiben (Bobinen) auf, wobei die einzelnen Windungen schneckenartig übereinander zu liegen kommen (Bild 59.3). Durch den Druck der Außenlagen werden dabei die Innenlagen zusätzlich beansprucht.

Ausgleich des Seilgewichtes

Bereits bei ca. 500 m Seillänge ist das Eigengewicht des Seils etwa gleich der Nutzlast. Es muß also ausgeglichen werden. Dies geschieht bei Trommel- und Treibscheibenförderung durch ein Unterseil, das an den Förderkörben befestigt ist und in den Schacht hinabhängt. Dadurch wird die gesamte Anlage gewichtsmäßig annähernd ausgeglichen. Die Antriebsleistung wird daher überwiegend zur Beschleunigung gebraucht. Zur Bewegung der Seile reicht die Reibung an der Treibscheibe aus.

Unterseil

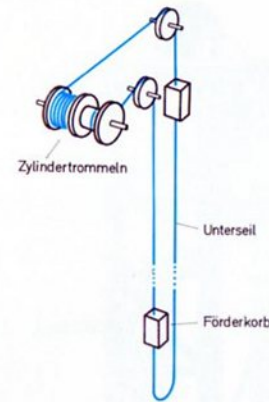
förderung durch ein Unterseil, das an den Förderkörben befestigt ist und in den Schacht hinabhängt. Dadurch wird die gesamte Anlage gewichtsmäßig annähernd ausgeglichen. Die Antriebsleistung wird daher überwiegend zur Beschleunigung gebraucht. Zur Bewegung der Seile reicht die Reibung an der Treibscheibe aus.

Bei der in England und den USA bevorzugten Bobinenförderung fehlt das Unterseil. Trotzdem bleibt das Drehmoment für die Antriebsmaschine etwa konstant, da das Seilgewicht bei abgewickeltem Seil an einem kleineren Radius als Hebelarm angreift als bei aufgewickeltem Seil, wo dieser Radius groß ist.

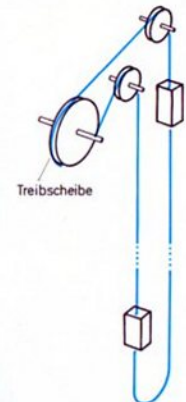
Spiral- trommeln

Einen ähnlichen Effekt erzielt man bei Trommelförderung durch konische Seiltrommeln (Spiraltrommeln). Siehe hierzu Bild 59.4.

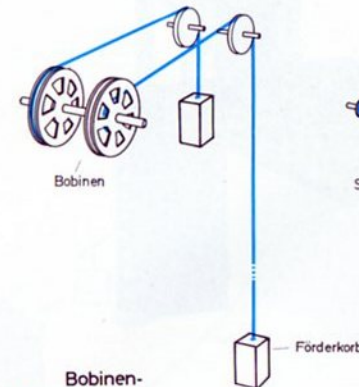
Unser Modell (Bild 60.1) stellt eine Schachtförderanlage mit Flurfördermaschine dar. Sie ist als Treibscheibenförderung ausgebildet. Die beiden Fahrkörbe sind natürlich in Wirklichkeit durch Schienen im Schacht geführt. Vielleicht denken Sie sich eine Führung durch gespannte Schnüre aus. Die beiden Körbe sind durch ein Unterseil zu verbinden, dessen Wirkung Sie allerdings wegen des geringen Eigengewichtes des Förderseils nicht wahrnehmen können. Das Förderseil darf im Modell übrigens



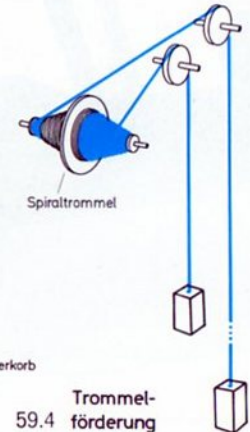
59.1 Trommelförderung



59.2 Treibscheibenförderung



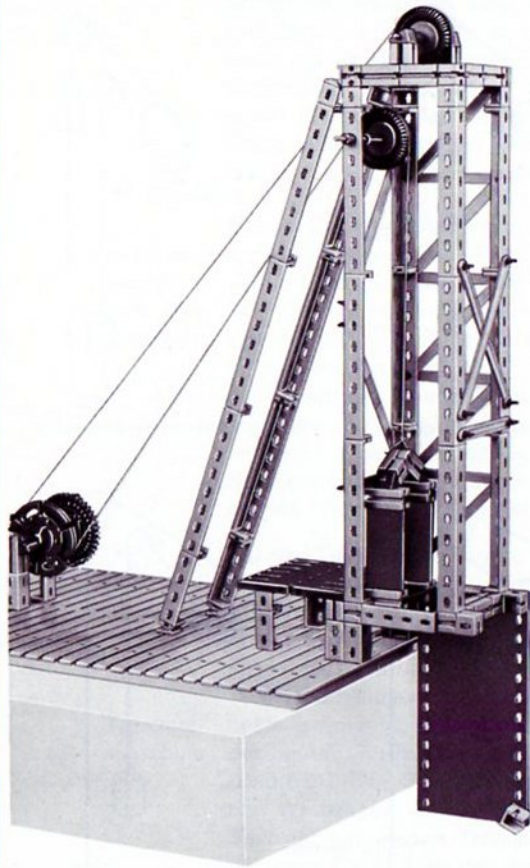
59.3 Bobinen-
förderung



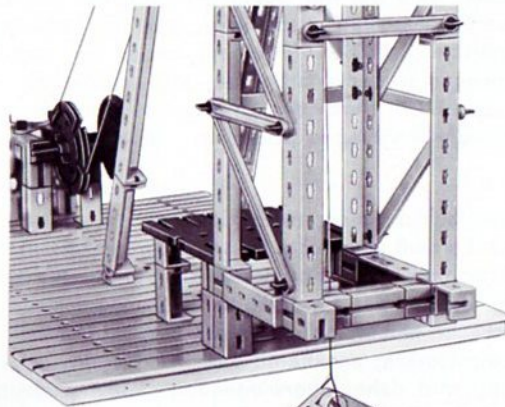
59.4 Trommel-
förderung

nicht zu dick sein, damit es nicht von den als Seilscheiben verwendeten Reifen abspringt.

Erproben Sie das Durchrutschen des Seils bei Aufsetzen eines Förderkorbes auf den »Schachtboden«!



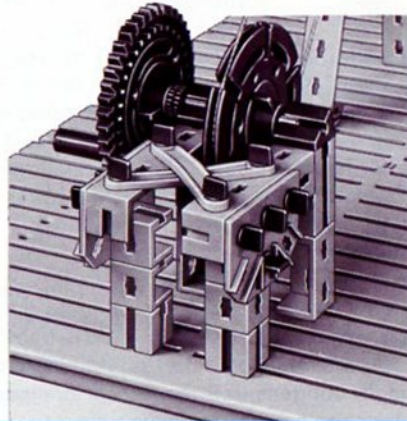
60.3
Baustufe 1



60.4
Baustufe 2



Förderkorb



60.2 Fördermaschine



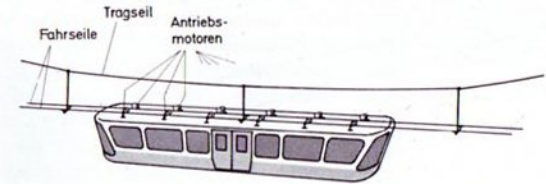
60.1
Schacht-
förderanlage

Aerobus

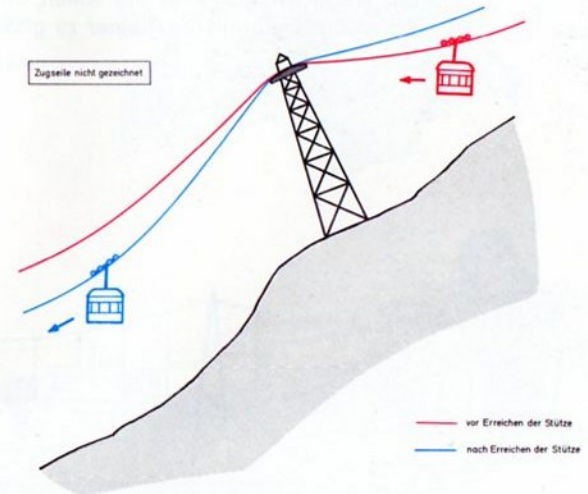
Als weiteres Beispiel für die Anwendung von Drahtseilen wollen wir noch den Aerobus betrachten, welcher als Nahverkehrsmittel gedacht ist und nach einigen Probeausführungen bei der Bundesgartenschau 1975 in Mannheim zum Einsatz kommt. Hersteller ist die Schweizer Firma G. Müller, Dietlikon. Es handelt sich hierbei um auf zwei parallelen Fahrseilen hängende Kabinen (Bild 61.1), deren gummigefütterte Laufrollen einzeln von Elektromotoren angetrieben werden. Der Fahrstrom wird über zwei unter den Fahrseilen gespannte Drähte zu- und abgeführt. Die Kabinen sind gelenkig ausgeführt, um auch engere Bögen befahren zu können, die allerdings als Fahrschienen ausgebildet sein müssen. Das System eignet sich vorzugsweise für die geradlinige Verbindung von Stationen oder für eine schwach gekrümmte Streckenführung. Die Strecke darf aber Steigungen und Gefälle aufweisen.

Damit im Nahverkehr keine zu langen Beschleunigungs- und Bremsstrecken und damit zu große Haltestellen-Entfernungen nötig werden, ist die Fahrgeschwindigkeit auf 70–80 km/h festgelegt. Bei den Versuchsausführungen betrug sie 113 km/h. Die Fahrseile sind an einem Trageil nach Art der Hängebrücke aufgehängt. Alle Seile sind voll verschlossen und haben eine Bruchfestigkeit von 1500 kN. Die Stützabstände betragen durchschnittlich 200 m; die Fahrdrähte hängen etwa 20 m über dem Boden. Vorteile dieses neuen Verkehrsmittels sind die geringen Anlagekosten, der minimale Bodenbedarf, die kurze Bauzeit und die leichte Montage. Die Kabinen laufen mit relativ hohen Geschwindigkeiten geräuscharm und abgasfrei. Sie sind entgleisungssicher; ein besonderes Zugseil ist nicht erforderlich. Die Strecke kann ohne Schwierigkeiten über Flüsse, Seen und unzugängliches Gelände geführt werden.

Fahrseile Besonders interessant ist die Aufhängung der Fahrseile. Bei normalen Seilbahnen erfährt das Trageil, auf welchem die Kabine läuft, an jeder Stütze eine wechselnde Biegebeanspruchung, weil das Seil durch das Kabinengewicht beim Überfahren der Stütze ins benachbarte Seilfeld gezogen wird (Bild 61.2). Dadurch wird die Lebensdauer der Seile vermindert. Wegen des Rucks beim Überfahren der Stütze darf die Fahrgeschwindigkeit der Kabine 12 m/s (entsprechend 43,2 km/h) nicht übersteigen. Durch die an die Hängebrücke angelehnte Fahrseilaufhängung wird beim Aerobus-System ein Knick im



61.1 Aerobus



61.2 Normale Seilbahn beim Überfahren einer Stütze

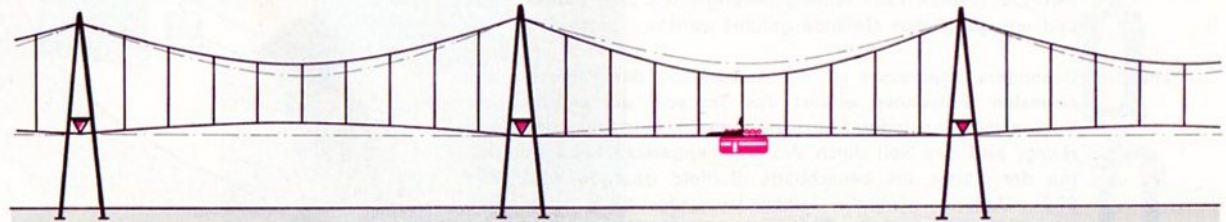
Fahrseilverlauf an den Stützen vermieden. Die sehr straff gespannten Fahrseile werden bei der neuen Konstruktion an einem Trageil so aufgehängt, daß sie in unbelastetem Zustand zwischen den Stützen um ein genau berechnetes, vom Kabinengewicht abhängiges Maß nach oben gezogen werden (Bild 62.1). Die unbelasteten Fahrseile belasten also die Stützpunkte von unten nach oben. Fährt nun eine Kabine in das Seilfeld zwischen zwei Stützen ein, so senken sich unter ihrem Gewicht alle Seile etwas, und zwar so, daß der Fahrseilverlauf an den Stützpunkten mit hoher Geschwindigkeit ruckfrei überfahren werden, und das Seil wird durch Vermeidung der Wechselbiegung geschont.

Modell Unser Modell nach Bild 63.1 fährt auf 2, z. B. zwischen Stuhllehnen ausgespannten Fahrseilen. Die Seile sind so straff wie möglich zu spannen, damit der Durchhang klein bleibt und die Kabine keine großen Steigungen überwinden muß. Die Schnur soll nicht zu dünn sein, sondern möglichst genau in die Rillen der Naben passen. Sollten die Treibrollen auf einer zu glatten Schnur durch-

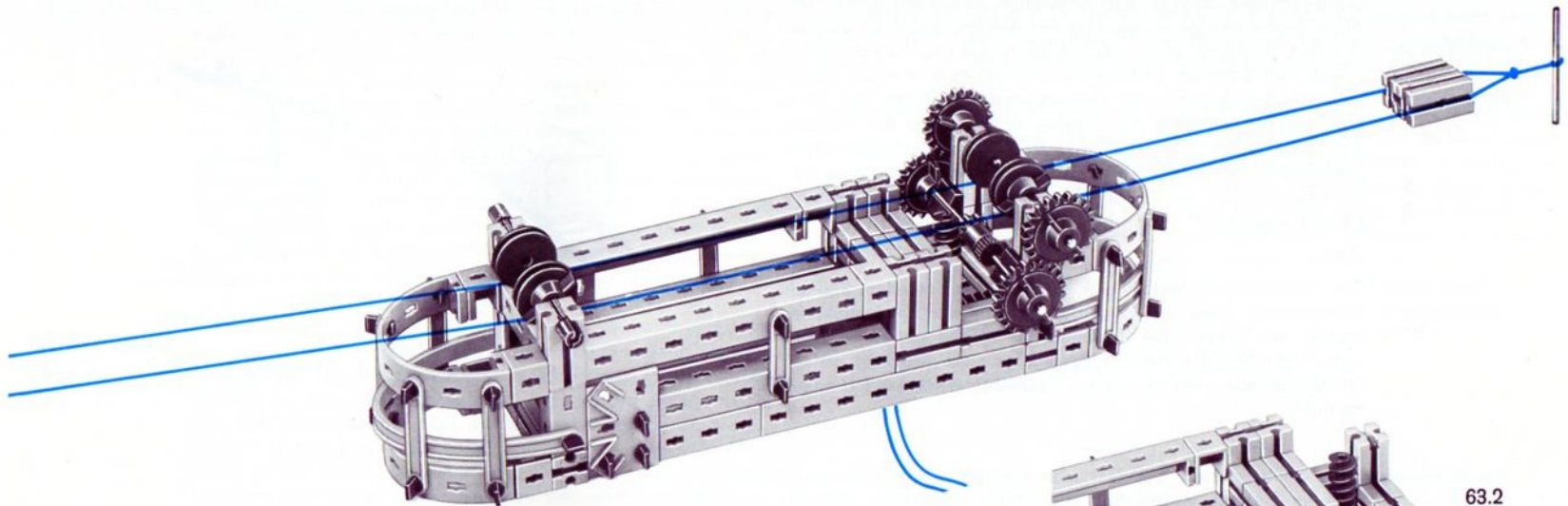
rutschen, hilft Einreiben der letzteren mit Kolophonium (in Drogerien erhältlich). Der Motorantrieb kann auf verschiedene Arten verwirklicht werden. Am naturgetreuesten können ihn die Besitzer von 2 oder mehr mini-mot gestalten. Bild 63.2 zeigt, wie man einen normalen ft-Motor einbaut. Der Motor kann über einen in der Kabine mitgeführten Batteriestab gespeist werden oder aber über Kabel aus einem Netzgerät. Die Minimotoren können nicht aus Batteriestäben betrieben werden, wenn sie wie im vorliegenden Falle eine größere Leistung abgeben sollen. Für sie kommt nur das Netzgerät in Frage.

Besonders elegant können Sie die Stromzuführung lösen, indem Sie als Fahrseile Antennenlitze (in Radiogeschäften erhältlich) benutzen. Dann können diese zugleich die Stromzu- und -rückleitung übernehmen. Die aus Winkelachsen hergestellten Schleifer zeigt Bild 63.4. Mit Hilfe von Gummiringen muß der Anpreßdruck gegen die Fahrseile erhöht werden.

Während der Bundesgartenschau 1975 haben die 8 Kabinen des Aerobus in 170 Tagen rund 100 000 km zurückgelegt und 2,2 Millionen Fahrgäste befördert. Inzwischen wurde die nur als Ausstellungsbahn gedachte Anlage wieder demontiert, da die Kosten für die vorgeschriebenen Kontrollen der Seile auf die Dauer zu hoch gewesen wären. Das System wird aber weiterentwickelt.

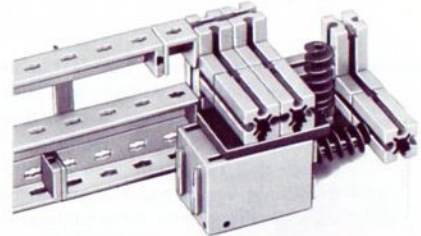


62.1

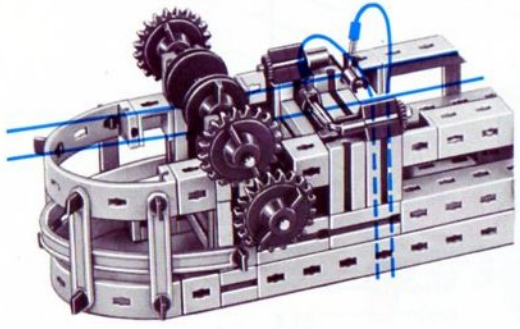


63.1 Aerobus

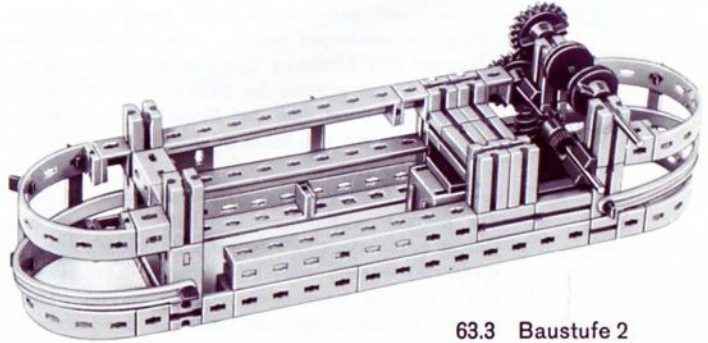
Zuleitung



63.2 Baustufe 1



63.4 Stromzuführung über Fahrseile



63.3 Baustufe 2

Seilschwebbahn

Standseilbahn
Hängeseilbahn
Seilschwebbahn

Die Seilschwebbahn ist eine besondere Bauart der Seilbahnen. Allen Seilbahnen gemeinsam ist der Antrieb durch ein Zugseil. Bei den Standseilbahnen laufen die Wagen in herkömmlicher Weise auf Schienen und werden vom Zugseil bewegt (Bergbahnen). Die Wagen der Hängeseilbahnen laufen auf einer hochgelegten Schiene. Als Antrieb dient wieder ein Zugseil, siehe die Bilder 64.1 und 64.2. Bei den Seilschwebbahnen schließlich werden die Kabinen der Wagen von gespannten Seilen getragen. Sie können als Einseilbahnen oder als Zweiseilbahnen ausgebildet sein, siehe Bild 64.3 und 64.4.

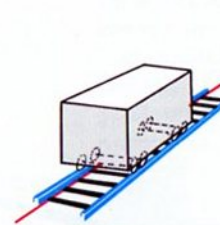
Einseilbahn
Zweiseilbahn

Die Einseilbahnen weisen ein endloses umlaufendes Seil als gemeinsames Trag- und Zugorgan auf. Bei den Zweiseilbahnen dienen zum Tragen und Bewegen der Wagen getrennte Seile, wobei das Zugseil entweder dauernd in einer Richtung umläuft (Umlaufbetrieb) oder aber seine Laufrichtung wechselt (Pendelbetrieb).

Pendelbetrieb

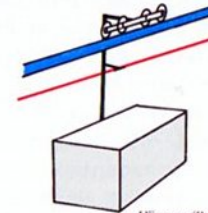
Beim Pendelbetrieb, der fast ausschließlich dem Personenverkehr im Gebirge vorbehalten ist, hängen an beiden Strängen des endlosen Zugseils je eine Kabine (Bild 66.1). An den Endpunkten der Strecke befinden sich die beiden Haltestellen (Berg- und Talstation). Die Strecke muß – von oben gesehen – geradlinig verlaufen, ihre größte Länge liegt bei 4 km. In vertikaler Richtung sind Höhenunterschiede bis etwa 2 km und mehr möglich. Für waagrechte Richtungsänderungen sind entweder Zwischenstationen mit Umlenkschienen erforderlich, oder es werden zwei getrennte Anlagen gebaut, zwischen denen die Fahrgäste umsteigen müssen. Die Kabinen fassen bis zu 100 Personen und erreichen Geschwindigkeiten bis zu 10 m/s, d. h. 36 km/h. Dabei werden die Stützen mit verminderter Geschwindigkeit überfahren, und das Einfahren der Kabinen in die Stationen geschieht in »Schleichfahrt«.

Die Förderleistung solcher Bahnen kann bis 800 Personen in der Stunde je Fahrtrichtung betragen. Die Tragseile haben Durchmesser von 40–60 mm, die Zugseile solche von 14–35 mm. Manchmal werden auch aus Sicherheitsgründen doppelte Zug- und Tragseile verwendet, von denen im Notfall eines den Betrieb gefahrlos bis zum Einfahren der Kabine in die Station aufrechterhalten kann (Bayrische Zugspitzbahn).



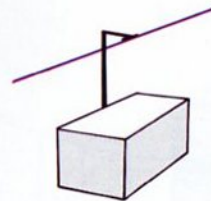
Standseilbahn

64.1



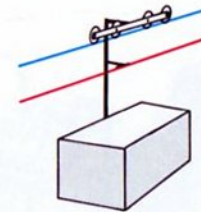
Hängeseilbahn
(Zugseil mit Schiene)

64.2



Seilschwebbahn
(Einseilbahn)

64.3



Seilschwebbahn
(Zweiseilbahn)

64.4

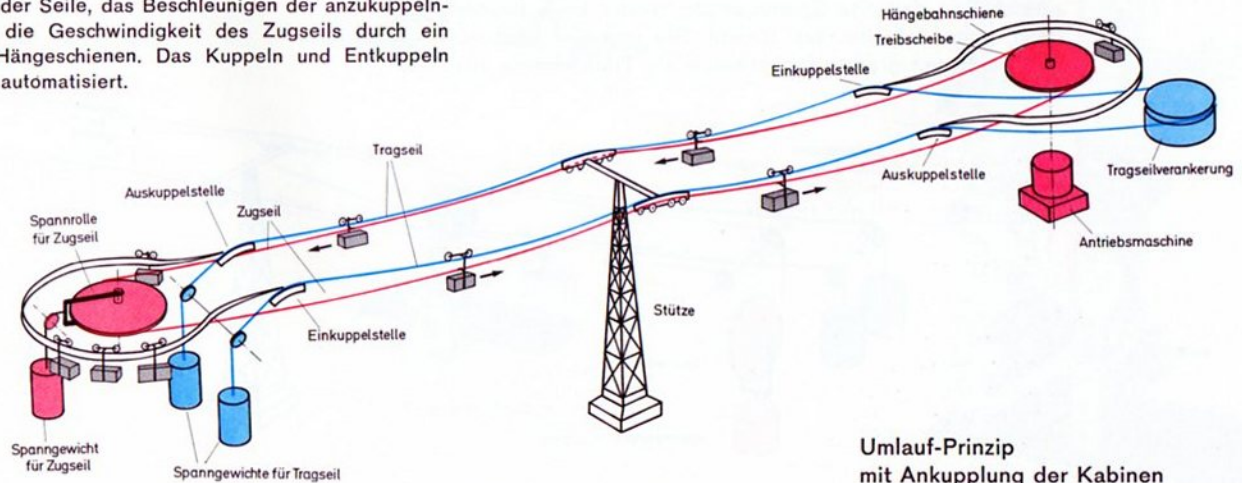
Tragorgan ———
Zugorgan ———

Umlaufbetrieb Beim Umlaufbetrieb werden zur Personenbeförderung nur kleine Kabinen für 2 bis 6 Personen eingesetzt. Zum Ein- und Aussteigen muß die Seilbahn jeweils stillgesetzt werden, da die Kabinen mit dem Zugseil fest verbunden sind. Die Fahrt wird also immer wieder von Stillständen unterbrochen. Die Förderleistung ist daher trotz der Vielzahl der gleichzeitig unterwegs befindlichen Kabinen beeinträchtigt. Auch wird der periodisch wiederkehrende Stillstand der Bahn als störend empfunden. Solche Bahnen werden für Streckenlängen von 2,5–3 km bei Höhenunterschieden bis zu 700 m gebaut. Die Fahrgeschwindigkeit beträgt ca. 3,5 m/sec, die Förderleistung bis 1200 Personen in der Stunde. Die Tragseile solcher Anlagen haben 28–40 mm Durchmesser, die Zugseile 20–32 mm.

Die genannten Nachteile lassen sich vermeiden, wenn man die Wagen oder Kabinen nach Bedarf an das dauernd umlaufende Zugseil an- bzw. davon abkuppelt. Eine solche Anlage ist in Bild 65.1 wiedergegeben. Auf dem einen Strang von Trag- bzw. Zugseil laufen die Wagen stets zu Berg, auf dem anderen immer zu Tal. In den Stationen sind die Tragseile durch Hängeschienen miteinander verbunden. Das Ein- und Aussteigen geschieht bei stillstehenden Fahrzeugen auf diesen Hängeschienen. Das Abbremsen der Wagen erfolgt durch eine entsprechende Steigung der Seile, das Beschleunigen der anzukuppelnden Wagen auf die Geschwindigkeit des Zugseils durch ein Gefälle in den Hängeschienen. Das Kuppeln und Entkuppeln ist in der Regel automatisiert.

Sessellifte Bei den im Umlaufbetrieb arbeitenden Sesselliften kann wegen der niedrigen Geschwindigkeit von maximal 2 m/s der Sitz während der Fahrt eingenommen und verlassen werden.

Lastseilbahnen Lastseilbahnen für Güter- und Materialtransport werden überwiegend für Umlaufbetrieb vorgesehen. Die Streckenlängen können 80 bis 100 km betragen; sie sind dann in Abschnitte von 6 bis 10 km Länge unterteilt. Der Höhenunterschied je Abschnitt kann 500 m betragen. Bei einer Fahrgeschwindigkeit von 3,5 m/s und einem Fassungsvermögen je Wagen bis zu 1,8 t können 500 t pro Stunde befördert werden.



65.1

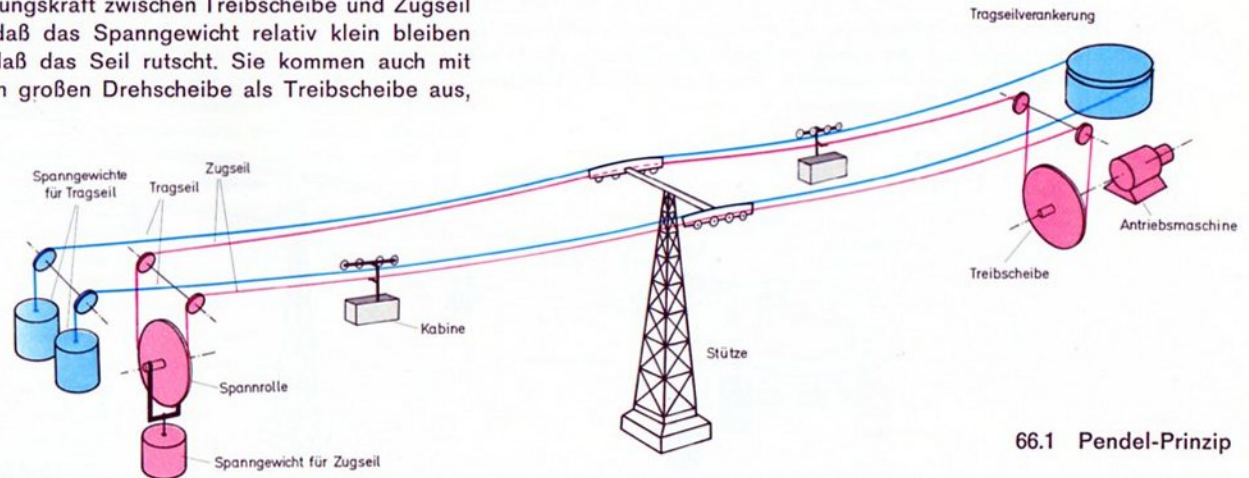
Umlauf-Prinzip
mit Ankupplung der Kabinen

Modell Unser Modell nach Bild 67.1 stellt eine Zweiseil-Schwebebahn dar, welche für kurze Entfernungen ohne Höhenunterschied und stützenlos gebaut ist. Sie könnte also zur Überwindung von unwegsamem Gelände dienen. Die beiden Türme sind im wesentlichen baugleich. Auf die mit den Grundplatten verbundenen Platten 180×90 sollen Bücher gelegt werden, um die Türme gegenüber der Seilspannkraft standfest zu machen. Die Bahn arbeitet nach dem Pendel-Prinzip.

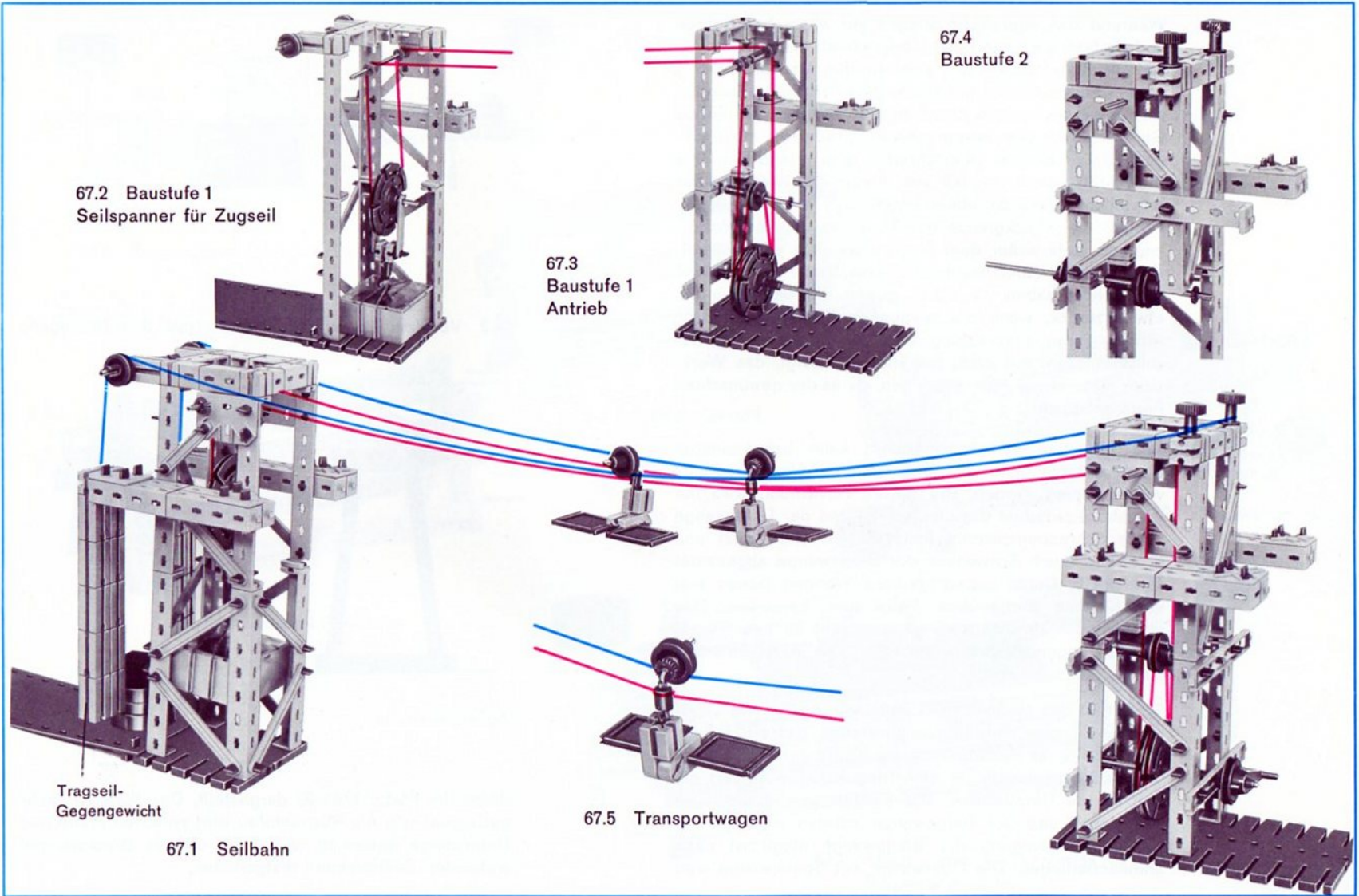
Das Tragseil wird in der einen Station durch Spanngewichte aus Bausteinen 30 gespannt, in der andern um senkrecht stehende Seiltrommeln geschlungen, welche durch Reibung ein Abwandern des Seils verhindern. Das endlose Zugseil wird durch eine lose Rolle (große Drehscheibe) gespannt. Als Spanngewicht verwenden Sie eine entsprechend gefüllte Kasette. Bemerkenswert ist die doppelte Treibscheibe mit der festen Umlenkrolle für das Zugseil. Durch diese Anordnung, für welche Sie allerdings eine weitere große Drehscheibe benötigen, wird eine stärkere Reibungskraft zwischen Treibscheibe und Zugseil erreicht, so daß das Spanngewicht relativ klein bleiben kann, ohne daß das Seil rutscht. Sie kommen auch mit einer einzigen großen Drehscheibe als Treibscheibe aus,

nur müssen Sie dann das Zugseil stärker spannen. Vergleichen Sie die beiden Anordnungen in dieser Hinsicht!

Die Seilbahnwagen sind an den Winkelachsen durch Klemmbuchsen am Zugseil befestigt. Durch Verschieben der Klemmbuchsen und Riegelscheiben für die Laufrollen und der Flachbausteine müssen Sie die Wagen so auswiegen, daß sie waagrecht hängen. Natürlich läßt sich die Seilbahn durch einen Antriebsmotor reizvoller gestalten. Auch für den Einbau einer automatischen Steuerung aus hobby 3 und 4 bietet sie ein lohnendes Objekt.



66.1 Pendel-Prinzip



67.2 Baustufe 1
Seilspanner für Zugseil

67.3
Baustufe 1
Antrieb

67.4
Baustufe 2

Tragseil-
Gegengewicht

67.1 Seilbahn

67.5 Transportwagen

Biegen mit der Abkantmaschine

Prinzip

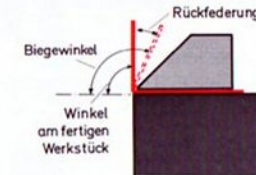
Während das eigentliche Biegen vor allem bei Rohren und Profilen angewandt wird, bezeichnet man das Biegen von Blechtafelrändern und Blechstreifen als Abkanten. In beiden Fällen können nur Werkstoffe verarbeitet werden, welche die notwendige Zähigkeit aufweisen. Gewöhnliches Gußeisen läßt sich wegen seiner Sprödigkeit nicht biegen. Beim Biegen überschreitet man absichtlich die Elastizitätsgrenze, so daß sich bleibende Verformungen einstellen. Praktisch übersteigen dann die Biegespannungen die Streckgrenze des Materials. Da die Verformungen stets außer dem plastischen auch einen elastischen Anteil haben (rein plastische Stoffe gibt es, wie Sie gehört haben, ja nicht), gehen die Verformungen etwas zurück, wenn die biegenden Kräfte nicht mehr wirken. Diese Erscheinung wird als Rückfederung bezeichnet. Man muß also, wie Bild 68.1 zeigt, das Werkstück stets etwas mehr umbiegen, als es der gewünschten Form entspricht.

Rückfederung

Abkantmaschine

Das Abkanten von Blechrändern kann bei kleineren Stückzahlen mit Hilfe der sogenannten »Abkantmaschine« vorgenommen werden. Bei dieser Vorrichtung wird die Blechtafel zwischen der Oberwange und der Unterwange durch Schraubenspindeln festgeklemmt (Bild 68.2) und der Rand durch Schwenken der Biegewange abgekantet (Bild 68.3). Durch auswechselbare Wangen lassen sich verschiedene Biegeradien, Falze usw. herstellen. Das Hochklappen der Biegewange geschieht an zwei Handgriffen. Gegengewichte vermindern den dazu erforderlichen Kraftaufwand.

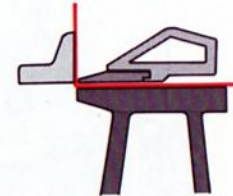
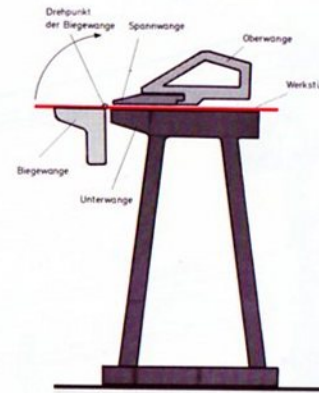
Beim Bau des Modells (Bild 69.1) müssen Sie die Lager der Biegewange sorgfältig so einstellen, daß die Achsen 30 genau in der Verlängerung der Kante der Unterwange (Winkelträger) liegen. Je eine Riegelscheibe hindert die Achsen am Herausfallen. Die Kanten der Winkelträger der Unter- und der Biegewange müssen während der gesamten Bewegung der Biegewange möglichst nahe aneinanderliegen. Die Oberwange mit Spannwanne wird



68.1
Biegevorgang

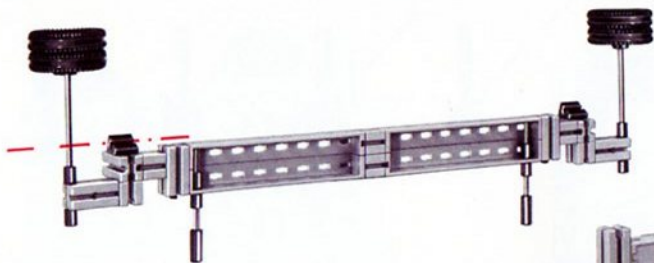
68.2 Vor dem Biegegang

68.3 Nach dem Biegegang

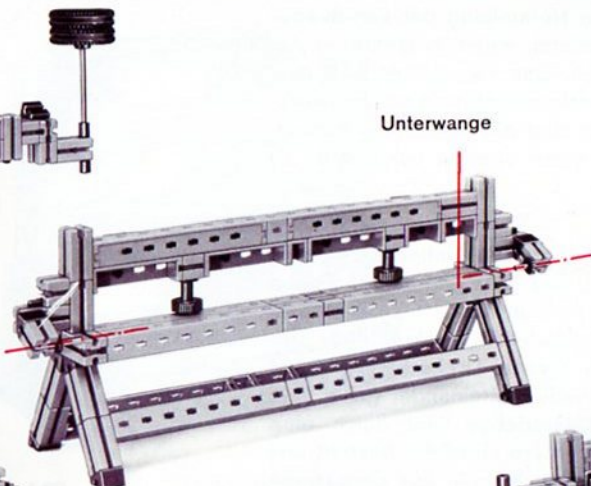


Abkantmaschine

durch die Platte 180×90 dargestellt. Das Material (sehr gut eignet sich Alu-Küchenfolie) wird zwischen Platte und Unterwange geklemmt und durch die als Druckstempel wirkenden Seiltrommeln festgehalten.

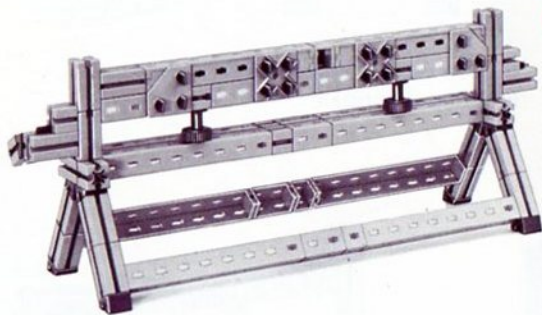


69.5 Biegewanne

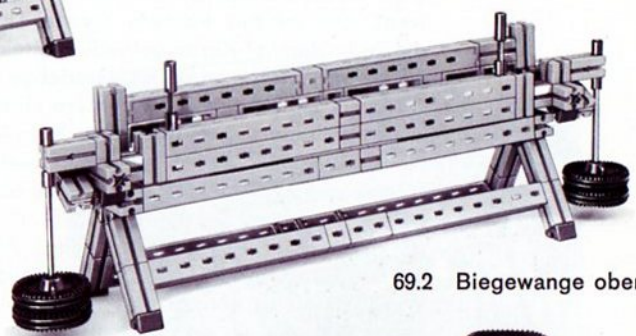


Unterwange

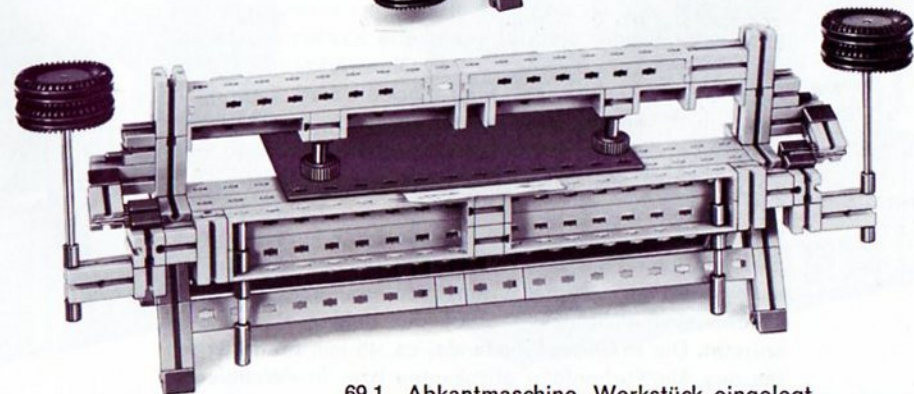
69.3 Gestell



69.4 Gestell-Rückseite



69.2 Biegewange oben



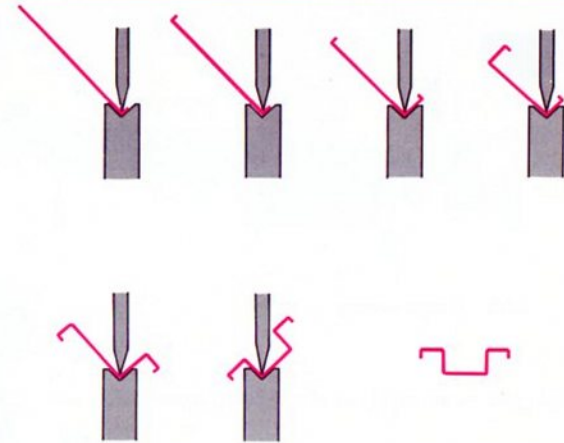
69.1 Abkantmaschine, Werkstück eingelegt
Biegewange unten

Abkanten mit der Abkantpresse

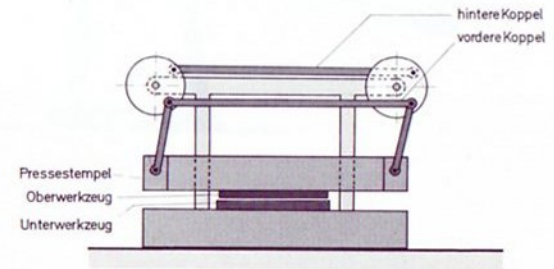
Prinzip Die Abkantpresse erlaubt die Herstellung der verschiedenen Blechprofile in Streifenform, meist in mehreren Arbeitsgängen, siehe Bild 70.1. Das rinnenförmige Unterwerkzeug arbeitet mit dem schneidenförmigen Oberwerkzeug zusammen. Die Pressen sind besonders breit gebaut, um auch lange Blechtafeln oder -streifen verarbeiten zu können (bis 6 m).

Antrieb Unser Modell nach Bild 71.1 besitzt einen besonders interessanten Antrieb (vergl. Bild 70.2). Die beiden Enden des Pressenstempels, an welchem das Oberwerkzeug sitzt, werden durch 2 »Geradschub-Kurbelgetriebe« bewegt. Die beiden Kurbeln (große Drehscheiben) sind durch 2 »Parallel-Kurbelgetriebe« miteinander gekoppelt. Die Koppel des vorderen Getriebes wird durch eine Strebe X 106 gebildet, das hintere Getriebe besteht aus zwei Zahnrädern Z 40 und einer Koppel aus Bausteinen 30. Die Gelenke an der Koppel bestehen aus gleichschenkligen Winkelsteinen. (Näheres über Parallelkurbelgetriebe erfahren Sie aus Band 2-5). Der Pressenstempel ist durch zwei Achsen 110 geführt. Als Unterwerkzeug werden Bausteine 30, als Oberwerkzeug gleichschenklige Winkelsteine verwendet. Die Einstellung des Oberwerkzeugs läßt sich an den Gelenksteinen so variieren, daß mehr oder minder stark abgewinkelte Kanten entstehen. Achten Sie aber darauf, daß das Oberwerkzeug nicht zu tief steht, da sonst der Antrieb blockiert wird. Überlegen Sie selbst, welche Stellung die Kurbeln des hinteren Getriebes zu denen des vorderen haben müssen, um störungsfreien Betrieb zu gewährleisten.

Wenn Sie die Presse genau »eingrichtet« haben, so daß die einzelnen Getriebe einwandfrei laufen, können Sie auch einen Antriebsmotor einbauen, der über den Getriebebock mit Schnecke eines der beiden Räder Z 40 antreibt. Die Presse ist imstande, ca. 45 mm breite Streifen aus Alu-Küchenfolie abzukanten bzw. in »Wellblech« zu verwandeln.

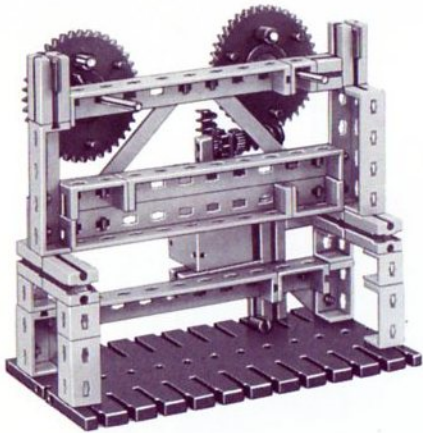


70.1 Biegen des rot gezeichneten Profils in 6 Einzelschritten

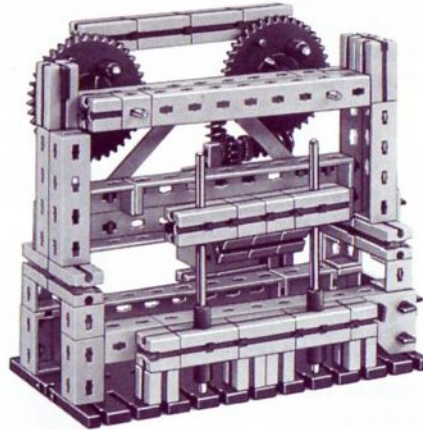


70.2

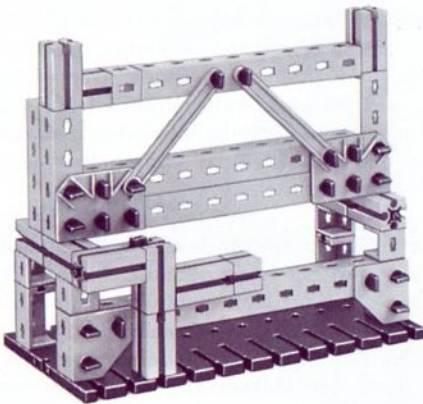
Beachten Sie auch die für eine solche Maschine notwendige steife und kräftige Ausbildung des Gestells!



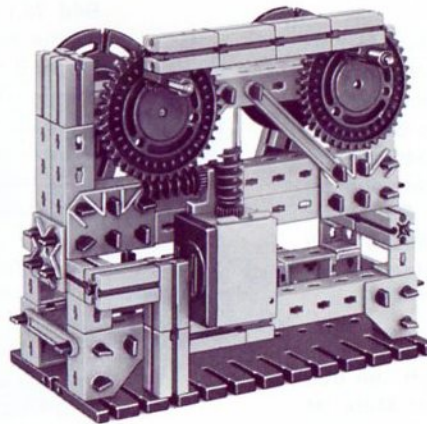
71.4 Baustufe 2



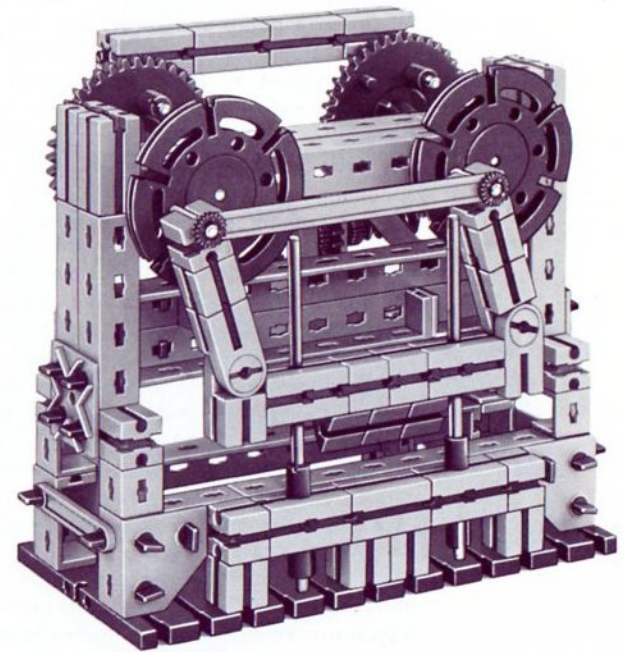
71.5 Baustufe 3
Rückseite



71.3 Baustufe 1, Rückseite



71.2 Rückseite



71.1 Abkantpresse

Schneiden mit der Hebelblechscher

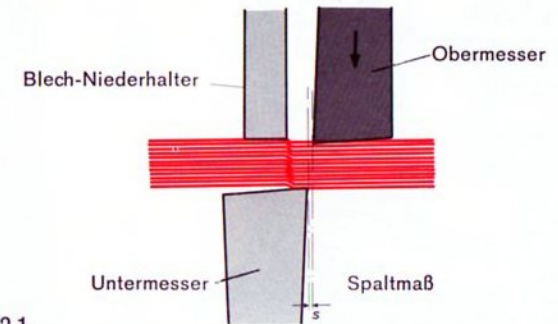
In vielen technischen Anwendungen ist man bestrebt, mit den im Bauteil vorhandenen Spannungen möglichst weit unterhalb der Zugfestigkeit bzw. der Fließgrenze des betreffenden Materials zu bleiben, um dadurch die Haltbarkeit sicherzustellen.

Es kommt aber auch gar nicht so selten vor, daß die Werkstofffestigkeit mit voller Absicht überschritten wird, um einen technischen Zweck zu erreichen, nämlich in der Umformtechnik. So wird beim Biegen, Abkanten und Falzen bewußt die Fließgrenze des umzuformenden Materials überschritten, denn der Werkstoff soll bei diesen Verfahren ja bleibend verformt werden. Beim Schmieden setzt man durch das Glühendmachen der Werkstücke die Fließgrenze herab und macht den Werkstoff leichter verformbar. Beim Schneiden und Ausschneiden wird nun die Scherfestigkeit τ_a (Abscherfestigkeit) überschritten, um dadurch einen Bruch und somit eine Trennung der Materialteile zu erreichen. In diesen Fällen muß also während des Arbeitsprozesses die im Material vorhandene Schubspannung τ_{vorh} die Scherfestigkeit τ_a überschreiten, damit der Trennbruch zustandekommt.

Prinzip

In Bild 72.1, das den Schnittvorgang etwa an einer Hebelblechscher darstellt, ist zu sehen, daß die Schermesser eigentlich kaum schneidend wirken; bei einem spröden Werkstoff dringen die Schneiden nur wenig in die Materialoberfläche ein. Sie verschieben die Werkstoffhälften so gegeneinander, daß schließlich die Scherfestigkeit überschritten wird und der Werkstoff abreißt. Bei zähen Werkstoffen wird das Material von den Schneiden auch seitlich weggeschoben, und der Bruch tritt unter der zusätzlichen Wirkung von Zugspannungen ein.

An der Schnittfläche eines Werkstückes kann die Eindringtiefe der Schneiden an den glatten Zonen an den Rändern erkannt werden; die Bruchzone in der Mitte ist rau und zerrissen. Wichtig für einen sauberen Schnitt ist der Schneidspalt. Er bewirkt, daß der Bruch in der

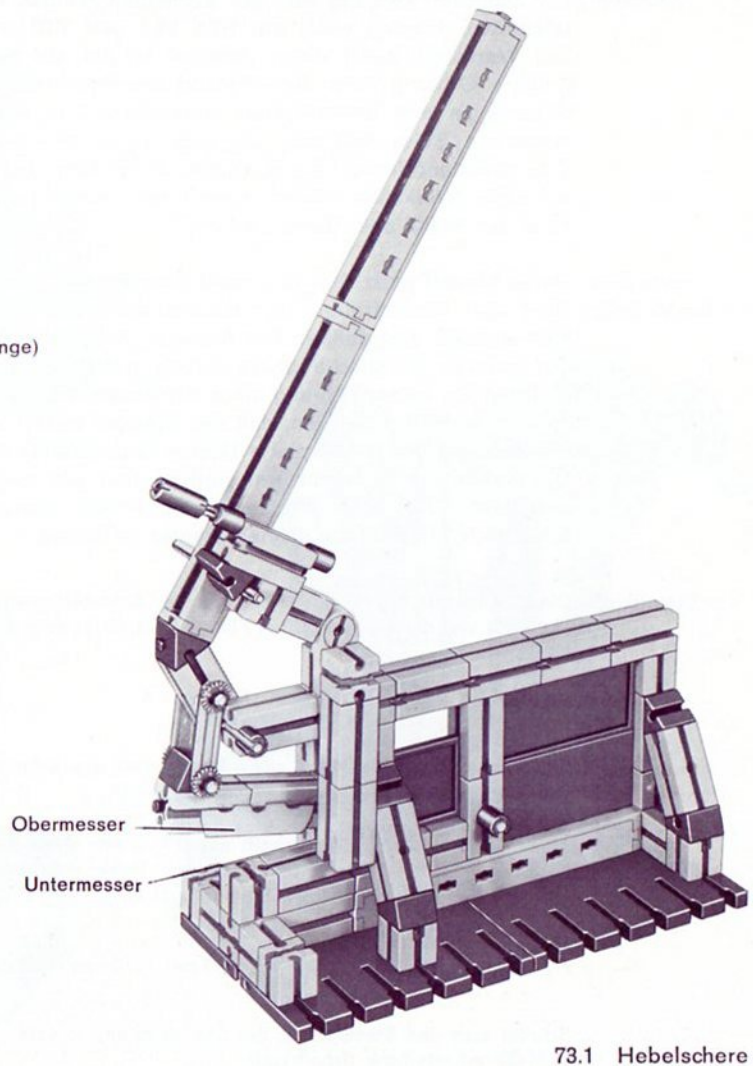
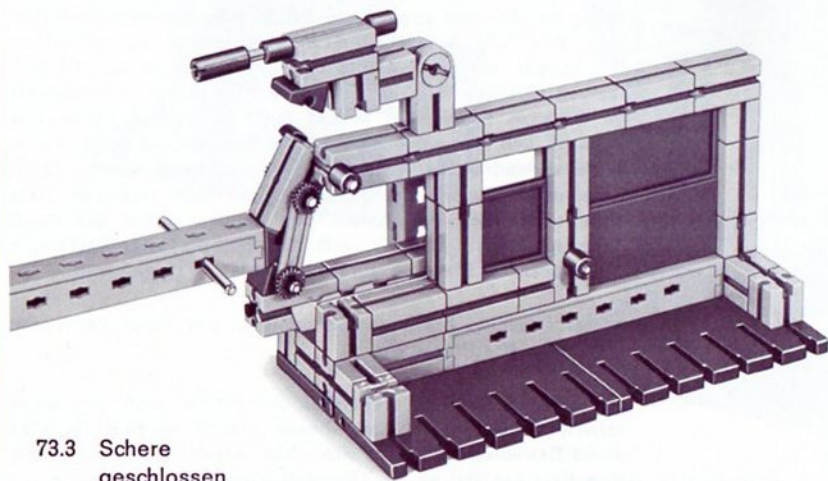
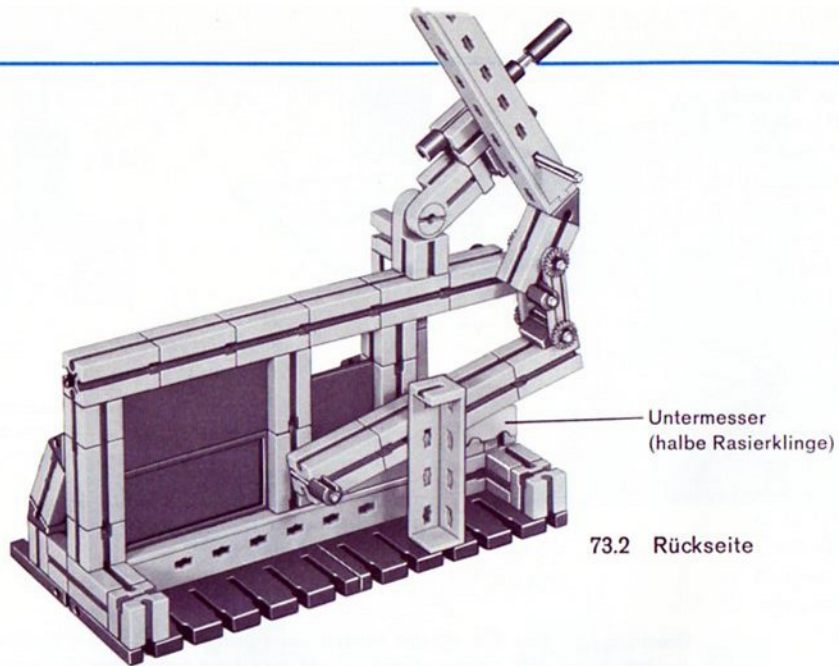


72.1

Ebene der größten Spannung erfolgt. Das Spaltmaß s (Bild 72.1) darf deshalb weder zu groß noch zu klein sein. Bild 73.1 stellt das Modell einer Hebelblechscher vor. Solche handbetriebenen Scheren eignen sich für Bleche bis zu 6 mm Dicke. Ein Niederhalter verhindert das Verkanten der Bleche unter der Schnittkraft. Durch die Hebelübersetzung wird die Handkraft vergrößert auf das Obermesser übertragen. Aus Sicherheitsgründen muß der Handhebel in der obersten Stellung verriegelbar sein oder durch Federkraft arretiert werden.

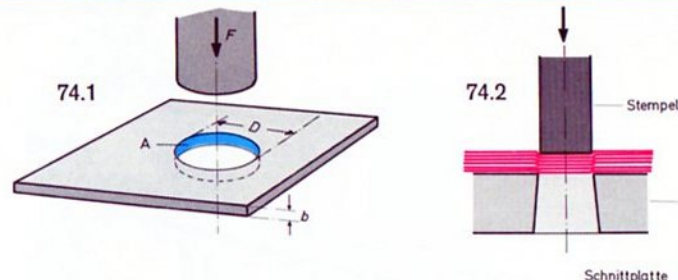
zum Bau des Modells

Die Schneiden werden im Modell durch auf die Bausteine 30 geklebte, halbierte Rasierklingen gebildet. Sie dürfen nur ganz wenig über die Bausteine vorstehen. Zum Aufkleben eignet sich »UHU-plus«. Ein Winkelträger 60 verhindert das seitliche Abdrücken des Obermessers. Bei sorgfältiger Einstellung der Messer zueinander vermag die Schere dünnes, aber nicht zu weiches Papier zu schneiden.

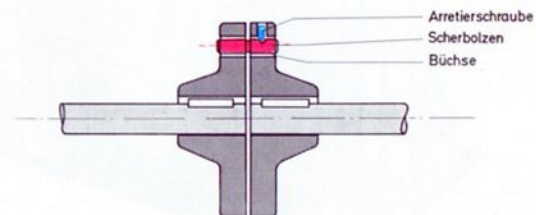


Ausschneiden mit der Lochstanze

Prinzip Ein ähnlicher Vorgang wie das Schneiden ist das Ausschneiden. Hierbei wird, wie Bild 74.1 und 74.2 zeigt, der Werkstoff durch einen Stempel in die ein wenig größere Öffnung einer Schnittplatte hineingedrückt und dadurch an den Schnittkanten abgeschert. Das ausgeschchnittene Stück fällt aus der nach unten erweiterten Schnittplattenöffnung heraus. Dieses Stück kann das gewünschte Werkstück (beim eigentlichen Ausschneiden) oder der Abfall sein (beim Lochen).



zum Bau des Modells Unser Modell nach Bild 75.1 stellt eine Presse zum Lochen von Blechstreifen dar (Lochstanze). Sie ist als Kurbelpresse ausgebildet. Der Stempel (Achse 60) ist an der unteren Stirnfläche etwas schräg gefeilt oder geschliffen. Zu seiner Führung dient ein Baustein 30. Dieser muß so einjustiert werden, daß der Stempel zwanglos in die Bohrung der Schnittplatte (kleine Grundplatte) läuft. Die Naben der Drehscheiben sind so fest wie möglich anzuziehen. Auf diese Weise ist die Presse imstande, tatsächlich Streifen aus dünnem Papier zu lochen.



Schnittkraft Die Schnittkraft ergibt sich leicht aus der Scherfestigkeit des Materials und der beanspruchten Fläche (Bild 45.1), denn aus

$$\tau_a = \frac{F_Q}{A} \quad \text{folgt:} \quad F_Q = \tau_a \cdot A$$

Dabei ist A die Trennfläche, d. h. das Produkt aus Schnittlinie und Materialdicke!

Beispiel: Ein kreisförmiger Schnitt mit $D = 30$ mm Durchmesser in Blech von $b = 2$ mm Dicke und einer Scherfestigkeit von $\tau_a = 300$ N/mm² erfordert eine Stempelkraft von:

$$F = F_Q = \tau_a \cdot D \cdot \pi \cdot b = 300 \frac{\text{N}}{\text{mm}^2} \cdot 30 \text{ mm} \cdot \pi \cdot 2 \text{ mm} = 56550 \text{ N}$$

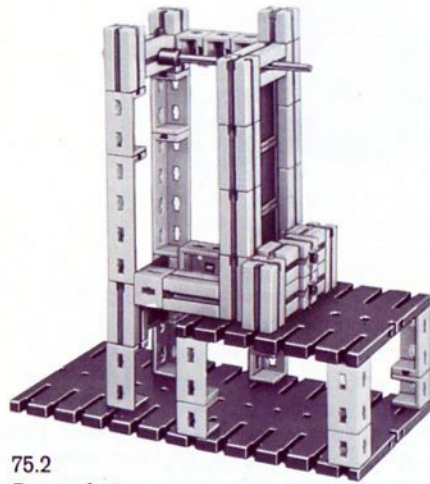
Schrägt man den Stempel auf der Stirnseite an, so vermindert sich die erforderliche Schnittkraft.

74.3

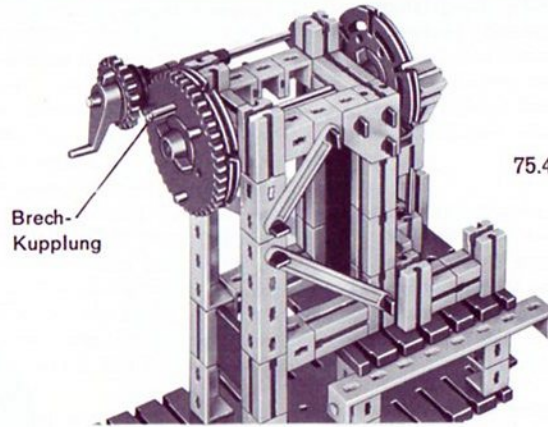
Brechbolzenkupplung Der Antrieb der Presse weist übrigens noch eine Besonderheit auf, welche ebenfalls auf der Ausnutzung der Scherbeanspruchung beruht, eine sogenannte Brech- oder Scherbolzen-Kupplung (Bild 74.3). Sie gehört zu den Sicherheits- oder Überlast-Kupplungen und soll verhindern, daß die Presse durch Überlastung (Bleche mit zu großer Dicke oder zu hoher Festigkeit) zu Schaden kommt. Im Modell läuft zu diesem Zweck das Zahnrad Z 40 lose auf der Welle (die Seilrolle auf der Antriebswelle verhindert ein Abfallen) und ist mit der großen Drehscheibe durch einen Brech- oder Scherbolzen verbunden. Das Material für den Brechbolzen des Modells sollen Sie durch Versuche selbst ermitteln, z. B. könnten Sie aus Schulkreide ein passendes Stäbchen zurechtschneiden.

Bei Überlastung bricht der Scherbolzen und trennt damit den Motor von der Presse ab.

Für erneute Betriebsbereitschaft der Presse muß der abgescherte Bolzen durch einen neuen ersetzt werden. Da dies einen Betriebsausfall nach sich zieht, wendet man eine solche Kupplung nur dort an, wo Überlastungen selten vorkommen.

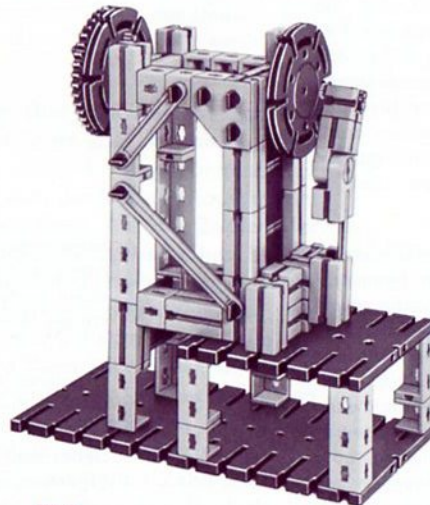


75.2
Baustufe 1
Rückseite

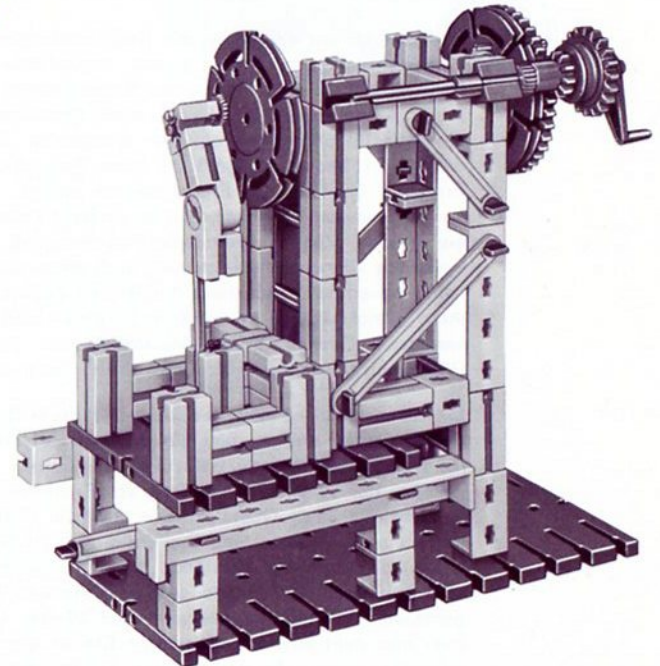


Brech-
Kupplung

75.4 von oben gesehen



75.3
Baustufe 2, Rückseite



75.1 Lochstanze

Träger unter dynamischer Beanspruchung – Schwingungserreger

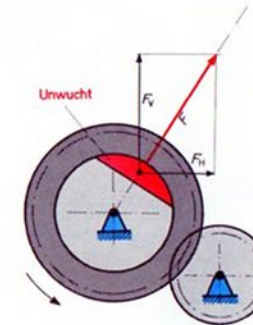
Stahlbrücken und andere Stahlfachwerke sind schwingungsfähige Gebilde, da sie aus einem elastischen Werkstoff bestehen. Vielleicht haben Sie solche Schwingungen schon selbst wahrgenommen, wenn Sie auf einer Brücke standen und ein schweres Fahrzeug über dieselbe hinwegfuhr. Natürlich sind solche Schwingungen bei der Berechnung der Brücke berücksichtigt und daher ungefährlich.

Eigenfrequenz Eine Stahlkonstruktion schwingt in einem ganz bestimmten Takt oder, wie man sagt, mit ihrer Eigenfrequenz von einer bestimmten Anzahl von Schwingungen je Sekunde. Diese Eigenfrequenz hängt vom Eigengewicht der Brücke und ihrer Biegesteifigkeit ab und liegt um so höher, je steifer die Brückenkonstruktion ausgeführt ist. Die Schwingungsausschläge sind dabei nur klein und beanspruchen das Baumaterial nicht wesentlich.

Anders liegt der Fall, wenn die Stahlkonstruktion im Takt ihrer Eigenschwingungen immer wieder angestoßen (erregt) wird. Dann schaukeln sich die kleinen Schwingungen zu immer größeren Ausschlägen auf, die so stark anwachsen können, daß die Konstruktion einstürzt. Die erregenden Kräfte brauchen dazu nicht besonders groß zu sein. Wesentlich ist, daß die Erregung im Takt der Eigenfrequenz erfolgt. In diesem Fall spricht man von Resonanz, und es versteht sich von selbst, daß ein solcher Zustand vermieden werden muß. Marschierende Kolonnen können beispielsweise, auch wenn sie gewichtsmäßig keine wesentliche Belastung der Brücke bedeuten, diese durch ihren gleichmäßigen Marschtritt in gefährliche Schwingungen versetzen. Deshalb dürfen Marschkolonnen Brücken nicht im Gleichschritt, sondern nur »ohne Tritt« überqueren.

Im Resonanzfall können also kleine Kräfte in Bauwerken starke Schwingungen erregen und sie dadurch viel stärker beanspruchen als durch ruhende Belastung. Von dieser Tatsache macht man bei der dynamischen Prüfung von Fachwerken (Kranbrücken, Brückenteile usw.) Gebrauch. Die statische Festigkeit läßt sich durch eine Probelastung (bei Brücken mit Lokomotiven, Lastzügen) ohne größere Umstände prüfen. Entweder werden dann die sich nach einigen Stunden einstellenden Durchbiegungen gemessen und mit den rechnerischen Werten verglichen, oder aber man mißt an den gefährdeten Stellen die Dehnungen und berechnet daraus die vorhandenen Spannungen, welche selbstverständlich unter den zulässigen Werten liegen müssen.

76.1



Schwieriger ist die dynamische Prüfung größerer Fachwerkstrukturen oder Trägerteile, da es kaum möglich ist, in einer vertretbaren Zeit die erforderlichen hohen Lasten in stetem Wechsel aufzubringen und wieder wegzunehmen.

In solchen Fällen kann man einen Schwingungserreger benutzen, welcher bei nur mäßigem Gewicht die Bauteile durch Resonanz in starke Schwingungen versetzt und damit dynamisch belastet. Dabei muß die Erregerfrequenz einstellbar sein, um sie auf die Eigenfrequenz des Prüfobjektes abzustimmen. Dazu eignet sich sehr gut ein sogenannter »Unwucht-Erreger«. Sein Prinzip zeigt Bild 76.1.

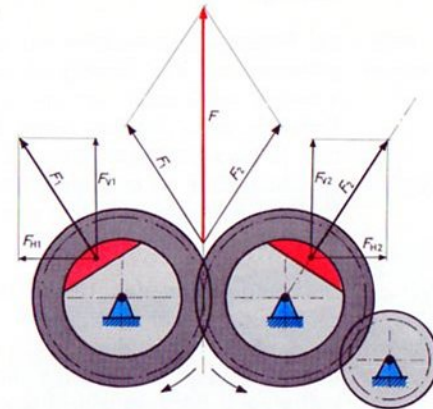
Unwucht

Auf einer durch einen Elektromotor angetriebenen Welle läuft eine Scheibe, welche einseitig ein Gewicht (Unwucht) trägt. Dieses erzeugt eine umlaufende Fliehkraft, deren Größe mit der Größe der Unwuchtmasse, dem Radius, an welchem deren Schwerpunkt rotiert, und dem Quadrat der Drehzahl wächst. Diese Fliehkraft wirkt sich auf die Lagerung der Welle und auf das Fundament des Erregers aus und versetzt diesen in vertikale und horizontale Schwingungen. Setzt man einen solchen Erreger auf eine schwingungsfähigen Konstruktion, so wird diese ebenfalls zu Schwingungen in senkrechter und waagrechtlicher Richtung angeregt, von denen jedoch nur die Vertikal-schwingungen interessieren. Die unerwünschte horizontale Fliehkraftkomponente läßt sich aber, wie Bild 77.1 zeigt, durch zwei gegenläufige Unwuchten beseitigen, so daß nur noch eine vertikale Kraft von wechselnder Größe und Richtung übrigbleibt.

Durch einen solchen Erreger wird das Prüfobjekt mit einer Wechsellast in senkrechter Richtung auf Biegung beansprucht. Zusammen mit der statischen Eigengewichtskraft ergibt sich eine Überlagerung von ruhender Vor- und dynamischer Wechsellast ähnlich Bild 49.1 in den Bauteilen. Die Erregerfrequenz kann leicht durch Drehzahlsteuerung der Unwuchtwellen auf die Eigenfrequenz des Prüfobjektes abgestimmt werden.

Erreger

Unser Unwuchterreger nach Bild 79.3 besteht aus den beiden Achsen mit den Zahnrädern Z 40, welche unmittelbar ineinandergreifen und dadurch entgegengesetzten Drehsinn haben. Eine Achse wird durch die Motorschnecke über ein Zahnrad Z 20 angetrieben. Auf die Zapfen der beiden Zahnräder Z 40 sind große Drehscheiben aufgesteckt. Hierbei sind die beiden Zahnräder und Drehscheiben etwas in axialer Richtung gegeneinander versetzt, damit der Rand der einen Scheibe in der Rille der anderen laufen kann und die Zahnräder einwandfrei eingreifen. Die »Unwuchten« sind aus gleichschenkligen Winkelsteinen und Steinen 15 gebildet und in den Schlitzen der Drehscheiben befestigt. Sie müssen durch Verdrehen der Drehscheiben gegenüber den Zahnrädern so eingestellt werden, daß sie jeweils spiegelbildlich zueinander umlaufen (Bild 77.1). Zum Betrieb des Erregers



77.1

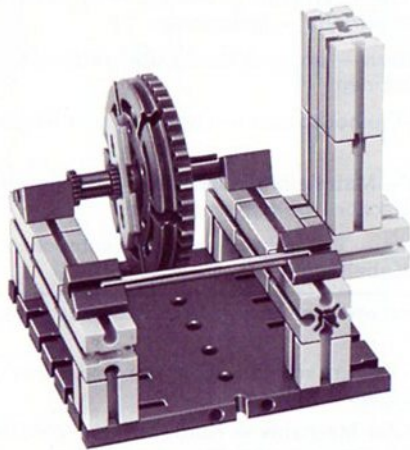
wird ein ft-Netzgerät mit einstellbarer Spannung (mot. 4) benötigt.

Prüfobjekt Als Prüfobjekt verwenden wir einen Träger aus Doppelschienen aus der Zusatzpackung 038, welche durch Laschen 15 miteinander verbunden sind. Sie ruhen mit ihren Enden in einer Art von fester Einspannung auf Bausteinen 15 und 30, siehe Bild 79.1. Der Aufbau auf einer Großbauplatte ist empfehlenswert, aber nicht notwendig. Es kann auch ein Unterbau aus Winkelträgern verwendet werden.

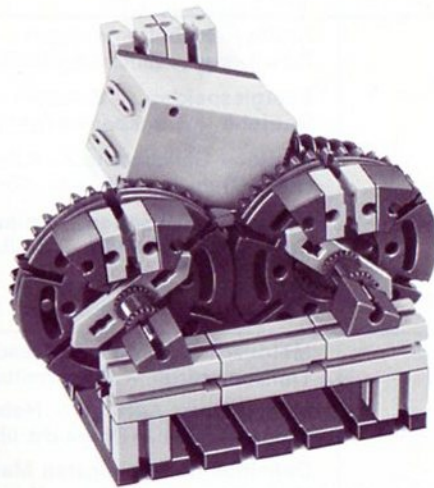
Prüfung Beim Aufsetzen des Unwuchterregers auf den Träger senkt sich dieser infolge der statischen Belastung um ein gewisses Maß durch. Nun schließen Sie den Motor an und steigern langsam die Drehzahl. Durch die Erregerkräfte gerät der Träger in Biegeschwingungen, deren Ausschläge mit der Drehzahl zunächst zu-, nach Überschreiten einer bestimmten Drehzahl aber wieder abnehmen. Bei vorsichtiger Einregulierung können Sie ein Maximum der Ausschläge feststellen, also eine Frequenz ermitteln, bei welcher der Träger besonders heftig schwingt. Diese Frequenz ist gleich der Resonanzfrequenz und gleich der Eigenfrequenz des Trägers (einschließlich aufgesetztem Unwuchterreger). Bei großen Bauwerken spielt die Masse des Unwuchterregers natürlich keine Rolle.

Kritische Frequenz Es existiert also eine kritische Frequenz, bei welcher sich sehr große Ausschläge einstellen; im »unterkritischen Bereich« sind die Ausschläge kleiner, auch im »überkritischen Bereich« nehmen sie mit steigender Drehzahl wieder ab. Bei sehr hoher, hier nicht zu verwirklichender Drehzahl kann der Träger der Erregung nicht mehr folgen und bleibt praktisch in Ruhe. Theoretisch müßten übrigens die Ausschläge bei Resonanz unendlich groß werden. Wegen der Dämpfung (innere Reibung) des Materials bleiben die Ausschläge jedoch endlich; ein großer Teil der durch den Erreger zugeführten Energie wird durch die Dämpfung aufgezehrt.

Sollten Sie bei Ihren Versuchen mit dem Erreger keine Resonanz erzielen können, so verändern Sie durch Abänderung der Stützweite, der Lagerung der Trägerenden oder des Erregergewichtes (durch zusätzliche Bausteine) die Eigenfrequenz des Trägersystems. Bei zu starker Dämpfung hilft auch eine Vergrößerung der umlaufenden Unwuchten. Bei längerer Laufzeit macht sich beim Modell insbesondere im Resonanzfall der zerstörende Einfluß der Schwingungsbeanspruchung bemerkbar, indem sich Teile des Trägers, vor allem aber des Erregers zu lösen beginnen. Dieser muß also in der Praxis sehr robust ausgeführt sein.



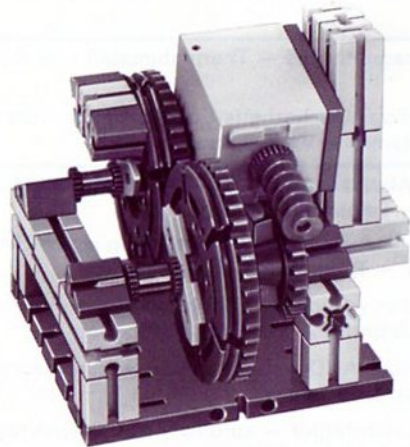
79.5 Baustufe 1
(nur 1 Unwucht-Träger)



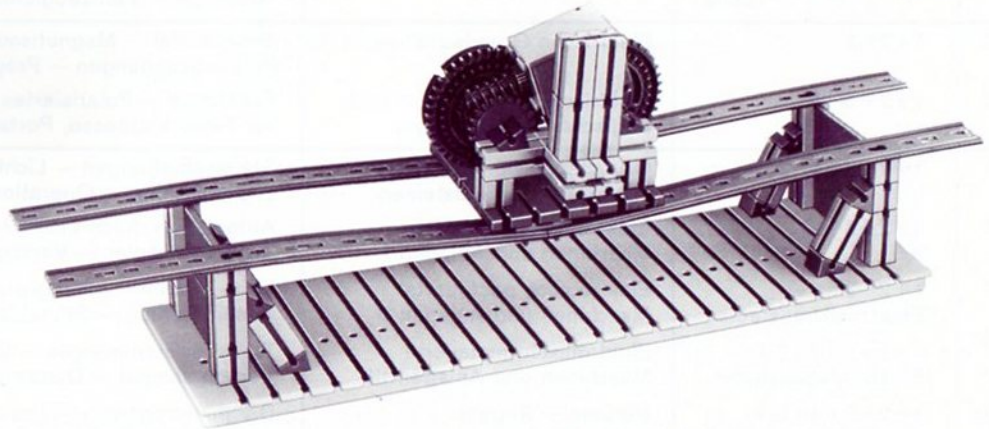
79.4 Unwucht-Erreger



79.2 Verbindung der Träger



79.3 Unwucht-Erreger
(ein Unwuchtgewicht abgenommen)



79.1 Unwucht-Erreger auf Träger

Hobby-Bücher, Übersicht

Folgende Bände sind lieferbar bzw. in Vorbereitung:

Band	für hobby		Inhalt
1 - 1	1	Maschinenkunde I	Kräfte – Hebel – Waagen – Flaschenzüge – Wellrad – Winden – Sperren – Schaltwerk – Zahnradgetriebe – Riemengetriebe – Hebezeuge
1 - 2	1	Steuerungen I	Energiespeicher – Bremsen – Pendeluhren – ungleichförmig übersetzende Getriebe – Transporteinrichtungen – Turbinen
1 - 3	1+S	Statik I	Kräfte – Gleichgewichtsbedingungen – Freiheitsgrade – Lagerung von Körpern – Hub-, Dreh- und Klappbrücken
1 - 4	1+S	Festigkeitslehre I	Beanspruchungsarten – Belastungsfälle – Materialprüfmaschinen – Hängewerke – Schachtförderanlagen – Seilbahnen – Blechbearbeitungsmaschinen
1 - 5	1+S	Statik II	Standfestigkeit – Tragwerke – Fachwerke – Balkenbrücken – Bogenbrücken – Hängebrücken – Türme und Masten – Kabelkran
2 - 1	1+2	Maschinenkunde II	Motorisch angetriebene Maschinen – größere Getriebe – Werkzeugmaschinen – Transportmittel – Fördermittel
2 - 2	1+2	Maschinenkunde III	Meßgeräte – Aufzüge – Hebebühnen – Nietmaschine – Glanzstoßmaschine – Läppmaschine – Übersicht über Kupplungen – Freilauf
2 - 3	1+2	Oberstufe Größen und Einheiten der Mechanik – Kfz-Technik I	Definition der wichtigsten Maßeinheiten der Mechanik – Kurbeltrieb – Ventilttrieb – Kupplung – Getriebe – Kreuzgelenk – homokinetiche Gelenke
2 - 4	1+2+S	Hebezeuge I	Greifer – Greifergetriebe – Lauf-, Dreh-, Tor-, Wipp-, Kabelkrane – Verladebrücken
2 - 5	1+2	Oberstufe Kraftfahrzeugtechnik II	Viergelenkgetriebe – Parallelkurbelgetriebe – Scheibenwischer – Dreiradfahrzeuge – Fahrzeuglenkungen
3 - 1	1+2+3	Elektrische Grundschaltungen	Schaltmittel – Magnetismus – Elektromagnetismus – Thermobimetall – Relais – Relais-Schaltungen – Programmregler
3 - 2	1+2+S+3	Elektrische Steuerungen und Logische Verknüpfungen	Fallklappe – Polarisiertes Relais – Flipflop – Sicherheits-Endabschalter – Steuerung für Tablettenpresse, Portalkran, Bohrautomat – Verknüpfungen
4 - 1	1+2+3+4	Grundlagen der Steuerung mit Elektronik-Bausteinen	Steuerschaltungen – Lichtschranken – Alarmschaltungen – Sicherung von Mensch und Maschine – Operationsverstärker – Temperaturwächter
4 - 2	1+2+3+4	Elektronisch gesteuerte Maschinen und Anlagen I	Automation durch Lichtschranken – Impulsspeicherung – Steuerung durch Schall – Zweipunktregler – Verzögerungsglieder – Taktgeber – Tongenerator
4 - 3	1+2+3+4+ Elektronikbausteine	Elektronisch gesteuerte Maschinen und Anlagen II	Licht-, wärme-, schallgesteuerte Taktgeber – digitale Zeitmessung – automatische Positionierung – Signaldefinition – Codeprüfer – Flipflop – Monoflop
4 - 4	1+2+3+4+S+ Elektronikbausteine	Elektronisch gesteuerte Maschinen und Anlagen III	Transportsteuerungen – OR-NOR – AND-NAND – Scheibenwischersteuerungen – Verkehrsampel – Dynamisch UND – Zählleinrichtung
4 - 5	1+2+3+4+S+ Elektronikbausteine	Steuern – Regeln	Dreipunktregelung – Festwert- und Nachführregler – automatisches Kopiergerät – automatische Belichtung – elektronische Zähler – Taktgeber

Aus dem Inhalt

Der Band 1-4 der fischertechnik hobby-Modell- und Experimentierbücher ist der Festigkeits- und Elastizitätslehre gewidmet und schließt sich an den Band 1-3 dieser Reihe an. Wer sich dort Grundkenntnisse im Umgang mit den Begriffen der Kraft und des Momentes erwarb, wird den neuen Band mit besonderem Gewinn ausschöpfen können. Wie in allen Bänden findet aber auch derjenige viele Anregungen, der ohne tieferes Eindringen in die Theorie technisch richtige Modelle bauen möchte. Auch diesmal werden nicht einfach Bauvorlagen gezeigt oder lediglich der Zusammenbau der Modelle besprochen, sondern es wird auf eine Reihe von Gesetzmäßigkeiten aus dem Gebiet der Festigkeitslehre und der Elastizitätstheorie eingegangen, welche entweder zum Verständnis der Modelle notwendig sind oder für welche umgekehrt die Modelle eine wesentliche Verständnishilfe bieten.

Während es die Aufgabe der Statik ist, die bei Belastung in den Bauteilen auftretenden Kräfte und Momente zu ermitteln, kann der Konstrukteur mit Hilfe der Festigkeitslehre beurteilen, ob die Bauteile die ihnen zugeordnete Beanspruchung aushalten werden. Die Elastizitätstheorie gestattet es, die Formänderungen der belasteten Bauteile voräuszubestimmen. Erst durch gezielte Anwendung dieser beiden Wissensgebiete gelang es, »Leichtbau« zu betreiben und damit Material, Energie und Gewicht zu sparen. Hierfür Verständnis zu wecken, soll dieser Band beitragen.

Der bevorzugte technische Baustoff für Teile mit höherer Beanspruchung ist Stahl. Die Darstellung des Verhaltens von Stahlkonstruktionen an Kunststoffmodellen ist wegen des unterschiedlichen elastischen Verhaltens dieser Werkstoffe nicht ganz problemlos. Deshalb können nur Tendenzen und Zusammenhänge aufgezeigt werden. Sie sind aufschlußreich genug.

Titelbild: Halle mit Laufkatze

Beanspruchungsarten

- Zugbeanspruchung – Druckbeanspruchung
- Sicherheitsfaktor
- Dehnung – Stauchung – Biegung
- Torsion – Schub
- Schubspannungen – Elastizität und E-Modul
- Kriechen
- Biegebeanspruchung
- Spannungen in Fachwerkstäben
- Torsionsbeanspruchung
- Knickbeanspruchung
- Statische und dynamische Belastung

Hängewerke

Seilförderanlagen

- Schachtförderanlage
- Aerobus
- Seilschwebbahn

Maschinen der Umformtechnik

- Biegen mit der Abkantmaschine
- Abkanten mit der Abkantpresse
- Schneiden mit der Hebelblechschere
- Ausschneiden mit der Lochstanze

Schwingungserreger für dynamische Prüfungen