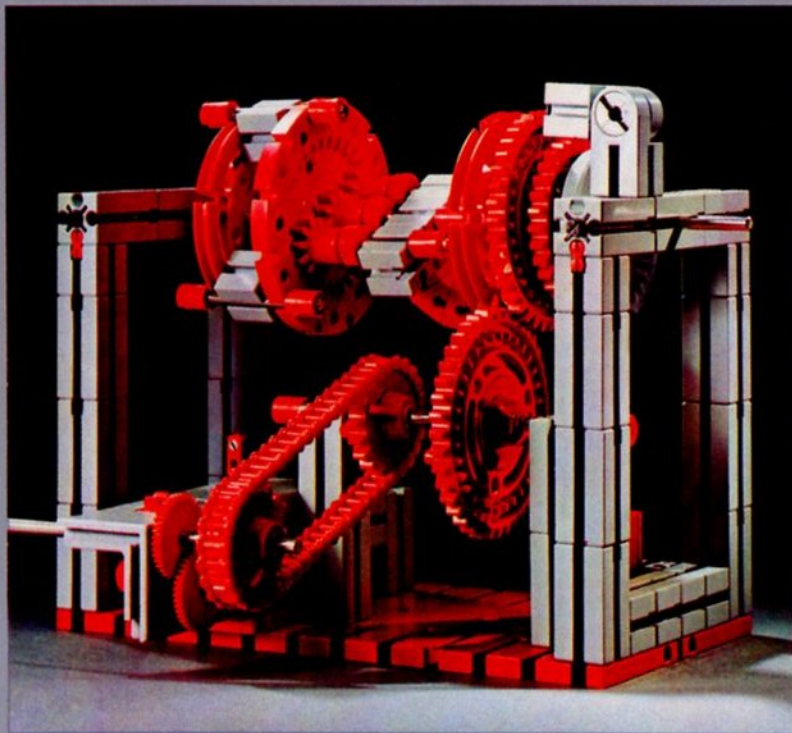


# fischer<sup>®</sup>technik hobby

## Experimente + Modelle



Zusätze siehe Rückseite

für  
**Grundkasten** 300  
**Motor + Getriebe** mot. 1+2+3

oder hobby 1 + 2

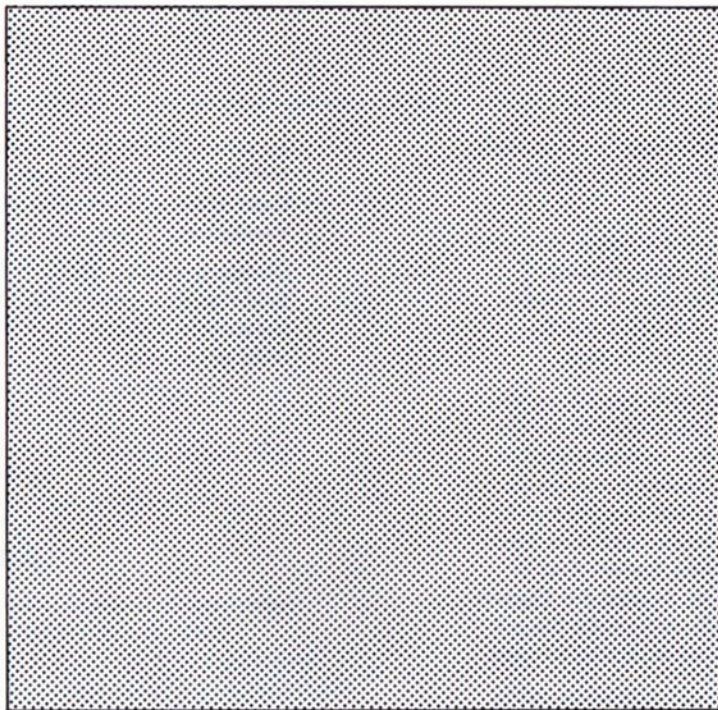
**Motorisch angetriebene Maschinen**  
**Zahnradgetriebe – Kettengetriebe**  
**Motorleistung – Drehzahlanpassung**  
**Mechanische Steuerungen**  
**Einfache Werkzeugmaschinen**  
**Fördermittel**

Art.-Nr. 6 39521 7

**hobby 2**  
**Band 1**

# fischertechnik<sup>®</sup>hobby

## Experimente + Modelle



**Mit hobby 1 + 2**

**Motorisch angetriebene Maschinen  
Zahnradgetriebe – Kettengetriebe**

**Motorleistung**

**Drehzahlanpassung**

**Mechanische Steuerungen**

**Einfache Werkzeugmaschinen**

**Fördermittel**

**hobby 2**  
**Band 1**

## Vorwort

Der Band 2-1 der fischertechnik Experimentier- und Modellbücher wurde für Sie als Besitzer der Baukästen hobby 1 und 2 geschrieben. Von gleich hohem Interesse ist dieses Buch auch für die Besitzer der ft-Baukästen 50 – 50/1 – 50/2 – 50/3, also der Baustufe 300 und der Baukästen mot. 1 – mot. 2 – mot. 3.

Mit dem Experimentier- und Modellbuch 1-1 haben Sie sich den Umgang mit den gebräuchlichsten fischertechnik-Bauelementen erarbeitet und dazu noch Grundkenntnisse in der Mechanik erworben. Beides wird Ihnen beim Bau der Modelle des vorliegenden Buches nützlich sein.

Auch dieses hobby-Buch soll nicht nur eine Sammlung von Modellen sein, sondern technische Bildung vermitteln. Am Anfang werden einfache Modelle aus den verschiedensten Gebieten der Technik ohne allzuviel Theorie besprochen, damit Sie mit den für Sie neuen Bauteilen des hobby-Baukastens möglichst rasch vertraut werden und eine Basis für Ihre eigene schöpferische Betätigung finden. Erst in den folgenden Bänden der Reihe hobby 2- wird die Theorie von Maschinen behandelt, deren Funktionsmodelle Sie mit den Baukästen hobby 1 und 2 bauen und studieren können.

Mit dem Elektromotor bekommen Sie ein Antriebsgerät in die Hand, das sachkundig behandelt werden möchte. Wir bitten Sie daher, den Abschnitt der Anschlußmöglichkeiten des Elektromotors gut durchzulesen; Sie werden dann immer Freude an Ihrem Motor haben.

Bei der Konzeption der Modelle wurde bewußt auf eine naturgetreue Formgebung verzichtet, um das technische Prinzip und die Funktion möglichst klar in Erscheinung treten zu lassen. Die Modelle sind deshalb als „Funktionsmodelle“ zu sehen. Wenn Sie Lust haben, können Sie natürlich Ihre Modelle nach eigenen Ideen wirklichkeitsgetreu ausbauen. Dazu stehen Ihnen u. a. unsere Zusatzpackungen zur Verfügung.

Übrigens werden Sie feststellen, daß dieses Buch in zwei Schriftgrößen gesetzt ist. Das Kleingedruckte vermittelt zusätzliche Theorie. Zum elementaren Verständnis ist sie nicht notwendig.

Ihr



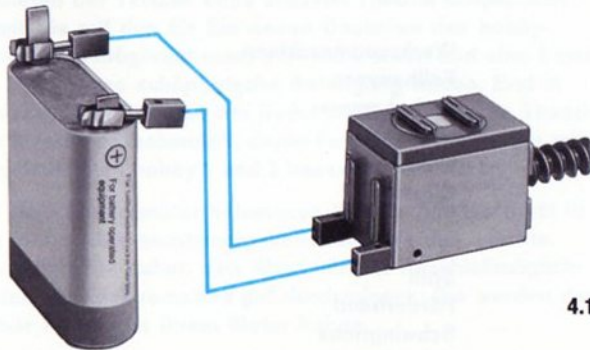
# Inhaltsverzeichnis

	Seite		Seite
Der fischertechnik-Motor	4	Zahnradbahn	42
Flachbatterie – Batteriestab – Netzgeräte	4	Kletteraufzug	44
Das Innere des Motors	7	Schrittschaltwerk	46
Tischventilator	8	Stunden- und Minutenanzeige	48
Elektro-Fahrzeug	10	Motorgetriebene Ramme	50
Vielstufiges Stirnradgetriebe	12	Rührwerk mit Planetengetriebe	52
Schneckengetriebe	14	Rückkehrendes Planetengetriebe	54
Sekundenanzeiger	16	Differentialgetriebe	56
Schaltgetriebe	18	Planetengetriebe mit Hohlrad	58
Schaltgetriebe mit Rückwärtsgang	20		
		Werkzeugmaschinen	60
fischertechnik-Aufsteck-Stufengetriebe	22	Fallhammer	61
Wendegeräte mit Kegelrädern	24	Federhammer	64
Spielereien mit einem Kronradgetriebe	25	Pressen	66
Laufwerk mit Sekunden- und Minutenzeiger	26	Trennsäge	68
Ellipsenzeichner	28	Bügelsäge	70
Zentrifuge	30	Spill	72
Kettengetriebe	32	Förderband	74
Mehrwellenkettentrieb	34	Schwingrinne	76
Übertragung großer Drehmomente auf die Fahrbahn	35	Schaufellader	78
Motorleistung	38		
		Übersicht fischertechnik-hobby-Bücher	

## Der fischertechnik-Motor

**Permanentmagnet-Motor** Der im hobby 2 enthaltene Motor ist ein sogenannter „Permanentmagnet-Motor“, der nur mit Gleichstrom betrieben werden darf. Diese Bauart hat den Vorteil, daß die Drehrichtung durch einfaches Vertauschen der Anschlußkabel gewechselt werden kann. Die Betriebsspannung darf 3 bis 8 Volt betragen. Es gibt folgende Anschlußmöglichkeiten:

**4,5 Volt Flachbatterie** Diese in jedem Fachgeschäft erhältliche Batterie wird nach Umbiegen der „Anschluß-Fahnen“ mit Hilfe der zwei dem Baukasten beiliegenden Klemmkontakte nach Bild 4.1 angeschlossen.



4.1

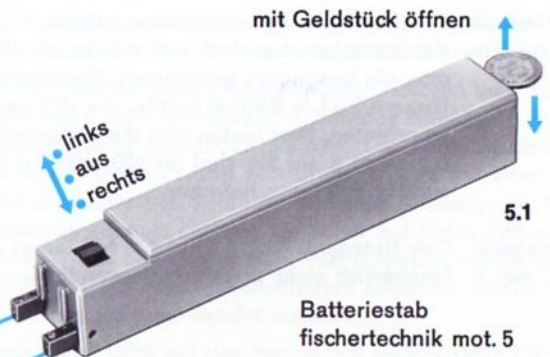
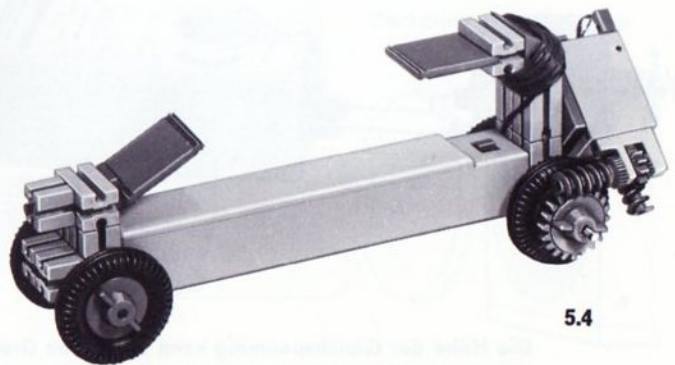
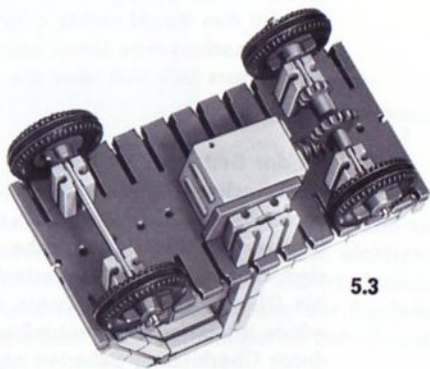
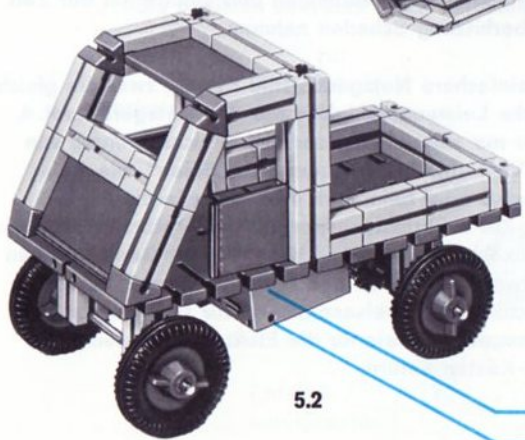
Vertauschen der Anschlüsse an Batterie oder Motor bewirkt eine Umkehrung der Drehrichtung des Motors. Die Art der „Umpolung“ des Motors sollten Sie aber nur als

Übergangslösung bis zur Beschaffung einer bequemer zu handhabenden Stromquelle wählen.

**Batteriestab mot. 5** Hier sind 3 Babyzellen von je 1,5 Volt Spannung zu einer Batterie von 4,5 Volt Gesamtspannung in einem Plastikgehäuse vereinigt (Bild 5.1). Die Zellen müssen genau in der im Innern des Gehäuses gezeigten Lage eingesetzt werden, da sich sonst Kontaktschwierigkeiten ergeben oder die gewünschte Spannung von 4,5 Volt nicht zustande kommt. Verbrauchte Zellen sollen sofort aus dem Batteriestab entfernt werden, damit sie nicht auslaufen und die Kontakte im Gehäuse nicht zerstört werden können. Ebenso sollten die Batteriezellen herausgenommen werden, wenn der Stab längere Zeit nicht benutzt wird. Berücksichtigt man diese Hinweise, braucht man nicht die teureren „leak-proof“-Zellen (= auslaufsicher) zu erwerben.

Der Batteriestab ist dort von Vorteil, wo die Stromquelle gleichzeitig Kommandogerät für den Motor sein soll, denn in ihm ist ein „Polwender“ eingebaut, der das Vertauschen der Anschlüsse beim Rechts- bzw. Linksschieben bewirkt, und so den Motor vorwärts oder rückwärts laufen läßt. In der Mittelstellung ist der Strom ausgeschaltet. Mit dem Batteriestab läßt sich über das lange Anschlußkabel ein Fahrzeug prächtig vorwärts und rückwärts steuern (Bild 5.2).

Mit wenigen Handgriffen verwandelt man den Batteriekasten übrigens selbst in ein Fahrzeug, das dann seine eigene Stromversorgung mitführt (Bild 5.4).



## Der fischertechnik-Motor

**fischertechnik Netzgeräte** Beim eifrigen Experimentieren erschöpft sich die Kapazität der Batterien aber doch nur allzu rasch. Manchmal möchte man ein besonders gelungenes Maschinenmodell auch längere Zeit in Betrieb halten, um sich an seiner Bewegung zu erfreuen. Hier bieten sich die Netzanschlußgeräte mot. 4 an. Sie sind für 220 oder für 110 Volt Netzwechselspannung lieferbar.

**Netzgerät mot. 4** Das Netzgerät mot. 4 (Bild 6.1) befriedigt alle Wünsche hinsichtlich einer universell verwendbaren Energiequelle.



Die Höhe der Gleichspannung kann durch den Drehknopf zwischen Null und etwa 7 Volt in Stufen eingestellt werden.

In der Mittelstellung ist der Strom abgeschaltet. Je nachdem, ob man den Knopf rechts oder links herumdreht, wechselt der angeschlossene Motor seine Drehrichtung. Die Drehzahl des Motors läßt sich über die Stellung des Drehknopfes verändern.

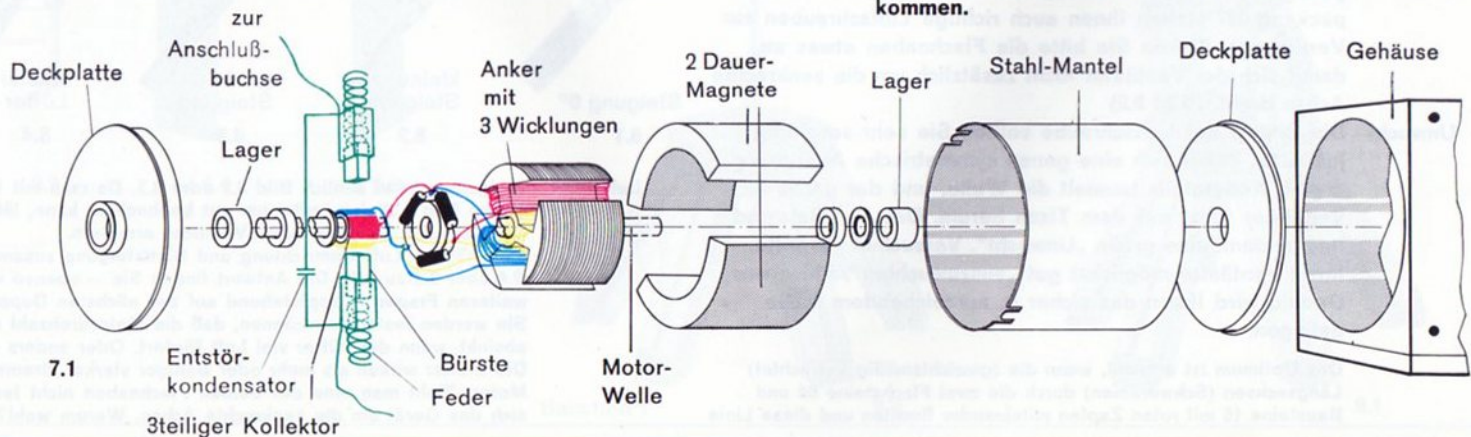
An der Seite des Netzgerätes mot. 4 befinden sich noch zwei Buchsen für eine Wechselspannung von etwa 6,8 Volt, erkennbar am Zeichen für Wechselspannung. An diesen Buchsen, die für die Versuche mit hobby 3 und 4 bestimmt sind, dürfen Sie den fischertechnik-Motor nicht anschließen. Als Gleichstrommotor könnte er sich nicht drehen. Er würde brummend stehenbleiben und könnte mit der Zeit durch Überhitzung Schaden nehmen.

Die fischertechnik-Netzgeräte sind auf die fischertechnik-Motoren und elektrischen bzw. elektronischen Bauteile abgestimmt. Ihre Verwendung sichert einwandfreies Funktionieren und vermeidet Gefährdung der Bauteile. Sie besitzen überdies einen automatischen Schalter, der

bei unzulässiger Erwärmung durch Überlastung oder Kurzschluß das Gerät immer wieder abschaltet.

Niemals dürfen jedoch fischertechnik-Motoren oder sonstige elektrische oder elektronische Bauteile direkt mit der Netzsteckdose verbunden werden. Die hohe Spannung würde die Geräte sofort zerstören und den Benutzer aufs höchste gefährden. Versuche in dieser Richtung, die tödlich auslaufen können, müssen Sie daher auf jeden Fall unterlassen. Auch die Verwendung von Eisenbahntrafos ist nicht ratsam; sofern diese Wechselstrom abgeben, dürfen sie überhaupt nicht verwendet werden.

Noch einen Blick auf das Innere des Motors (Bild 7.1); dann wollen wir möglichst rasch zu motorgetriebenen Modellen kommen.



7.1



# Tischventilator

Wenn Ihnen beim Studieren der Kopf raucht, kann ein Tischventilator nach Bild 9.1 gute Dienste leisten. Allerdings sollten Sie Ihre Finger beim Verschieben des laufenden Ventilators in acht nehmen, da die rasch umlaufenden Schaufeln nicht ganz ungefährlich sind. Man fertigt deswegen in der Praxis die Ventilatorflügel aus ganz weichem Material, z. B. aus Gummi, oder umgibt das Laufrad mit einem Schutzkorb aus Draht. Die Ventilatorschaufeln sitzen direkt auf der Welle des Getriebebockes ohne Schnecke, dessen Zahnrad in die Motorschnecke eingreift. Mit Hilfe der Seiltrommel ist ein Baustein 15 mit 2 Zapfen an der Welle befestigt. Die Flügel stecken in Bausteinen 15 mit einem roten runden Zapfen. Auf diese Weise kann man die „Steigung“ der Luftschraube verändern. (Mit der Zusatzpackung 027 stehen Ihnen auch richtige Luftschrauben zur Verfügung). Ziehen Sie bitte die Flachnaben etwas an, damit sich der Ventilator nicht zusätzlich um die senkrechte Achse dreht. (Bild 9.2)

## Unwucht

Die Blätter der Luftschraube sollten Sie sehr sorgfältig justieren, damit sich eine genau symmetrische Anordnung ergibt. Andernfalls taumelt die Welle, und der ganze Ventilator tanzt auf dem Tisch herum. Das Ventilatorrad besitzt dann eine große „Unwucht“. Versuchen Sie bitte, Ihren Ventilator möglichst gut „auszuwuchten“. Mit etwas Geduld wird Ihnen das sicher in ausreichendem Maße gelingen.

Das Optimum ist erreicht, wenn die (gewichtsmäßig betrachtet) Längsachsen (Schwerlinien) durch die zwei Flachsteine 60 und Bausteine 15 mit roten Zapfen miteinander fluchten und diese Linie

Blattstellung -  
Drehrichtung  
des Motors

Blattsteigung



Steigung 0°  
8.1



kleine  
Steigung  
8.2



große  
Steigung  
8.3



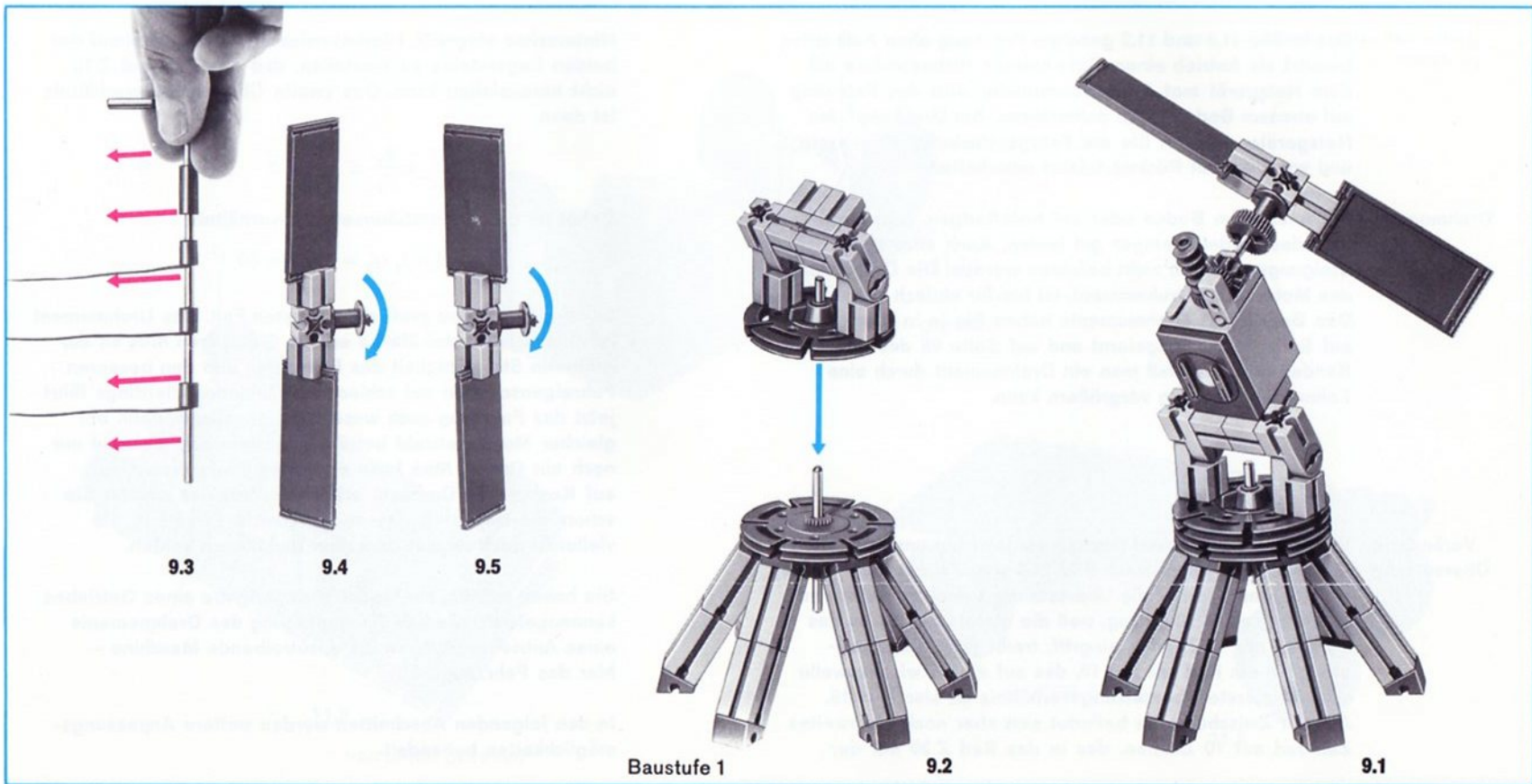
Radial-  
Lüfter  
8.4

Luftstrom

sich mit der Längsachse des Ventilators schneidet und senkrecht auf dieser steht. Die Stellung der zwei Ventilatorblätter und die Drehrichtung des Motors haben Einfluß darauf, in welcher Richtung der Ventilator die Luft ansaugt und wegläbt. Auch die „Blatt-Steigung“ (siehe Bilder 8.1 bis 8.4) ist wichtig. Ist der Steigungswinkel 0° (Bild 8.1), so entsteht praktisch keine Luftbewegung in der Achsrichtung des Lüfters. Stellt man die beiden Blätter senkrecht dazu (Bild 8.4), so drücken sie die Luft nicht längs der Lüfterachse, sondern von innen nach außen. Der Lüfter arbeitet dann als sogenannter „Radial-Lüfter“. Gewünscht ist jedoch meist ein Luftstrom längs der Lüfterachse. Dann wählt man einen

Steigungswinkel ähnlich Bild 8.2 oder 8.3. Da man mit Wollfäden (siehe Bild 9.3) den Luftstrom gut beobachten kann, läßt sich das Optimum der Steigung durch Versuche ermitteln.

Wie hängen Luftstromrichtung und Blattsteigung zusammen? Paßt 9.4 oder 9.5 zu 9.3? Die Antwort finden Sie – ebenso wie bei weiteren Fragen – kopfstehend auf der nächsten Doppelseite. Sie werden feststellen können, daß die Motordrehzahl stärker absinkt, wenn der Lüfter viel Luft fördert. Oder anders ausgedrückt: Die Blätter wirken als mehr oder weniger starke „Bremse“ für den Motor. Zieht man eine der beiden Flachnaben nicht fest, so dreht sich das Gerät um die senkrechte Achse. Warum wohl?



# Elektro-Fahrzeug

Das in Bild 11.1 und 11.2 gezeigte Fahrzeug ohne Aufbauten benutzt als Antrieb einen Elektromotor. Insbesondere mit dem Netzgerät mot. 4 als Stromquelle wird das Fahrzeug auf ebenem Boden rasch dahinfahren. Am Drehknopf des Netzgerätes können Sie die Fahrgeschwindigkeit steuern und von Vor- auf Rückwärtsfahrt umschalten.

**Drehmoment** Auf unebenem Boden oder auf hochflorigen Teppichen wird das Modell weniger gut laufen. Auch allzu große Steigungen können nicht befahren werden. Die Drehwirkung des Motors, das Drehmoment, ist hierfür einfach zu gering. Den Begriff des Drehmoments haben Sie ja in Band 1-1 auf Seite 24 kennengelernt und auf Seite 68 des gleichen Bandes erfahren, daß man ein Drehmoment durch eine Zahnradübersetzung vergrößern kann.

**Veränderte Übersetzung** Von dieser Möglichkeit machen wir jetzt bei unserem Modell Gebrauch und bauen nach Bild 11.3 eine Zahnradübersetzung ein. Während vorher die Übersetzung zwischen Motor und Hinterachse  $i = 10$  betrug, weil die Motorschnecke in das Zahnrad mit 10 Zähnen eingriff, treibt jetzt die Motorschnecke ein Rad mit  $z = 15$ , das auf einer Zwischenwelle sitzt. Das erste Übersetzungsverhältnis ist also  $i_1 = 15$ . Auf der Zwischenwelle befindet sich aber noch ein zweites Zahnrad mit 10 Zähnen, das in das Rad Z 20 auf der

Hinterachse eingreift. Hierbei müssen Sie den Abstand der beiden Lagersteine so einstellen, daß das Zahnrad Z 15 nicht herausfallen kann. Das zweite Übersetzungsverhältnis ist dann

$$i_2 = \frac{z_3}{z_2} = \frac{20}{10} = 2$$

Daher ist das Gesamtübersetzungsverhältnis

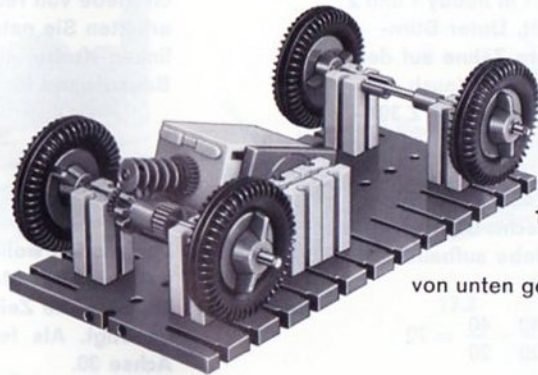
$$i = i_1 \cdot i_2 = 15 \cdot 2 = 30$$

Es ist also 3mal so groß wie im ersten Fall. Das Drehmoment ist demnach auf das 3fache erhöht. Sie spüren dies an der größeren Steigfähigkeit des Fahrzeugs und den besseren Fahreigenschaften auf schlechtem Gelände. Allerdings fährt jetzt das Fahrzeug auch wesentlich langsamer, denn bei gleicher Motordrehzahl beträgt die Hinterachsdrehzahl nur noch ein Drittel. Man kann eben das Drehmoment nur auf Kosten der Drehzahl erhöhen. Aber das wissen Sie schon aus Band 1-1, dessen Abschnitte 15 und 16 Sie vielleicht noch einmal daraufhin durchlesen sollten.

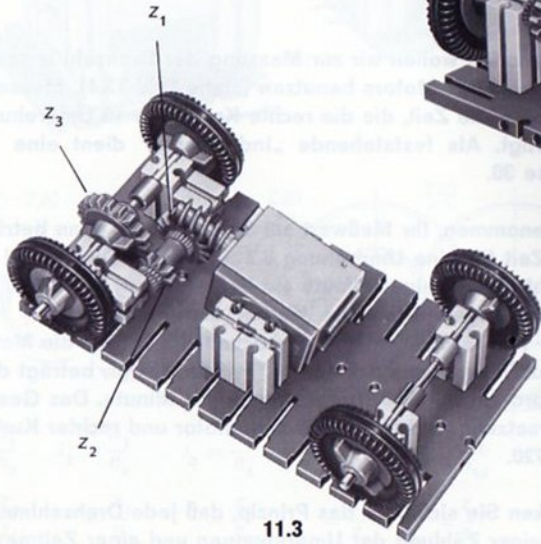
Sie haben mit diesem Modell eine Aufgabe eines Getriebes kennengelernt, nämlich die Anpassung des Drehmoments eines Antriebsmotors an die anzutreibende Maschine – hier das Fahrzeug.

In den folgenden Abschnitten werden weitere Anpassungsmöglichkeiten behandelt.

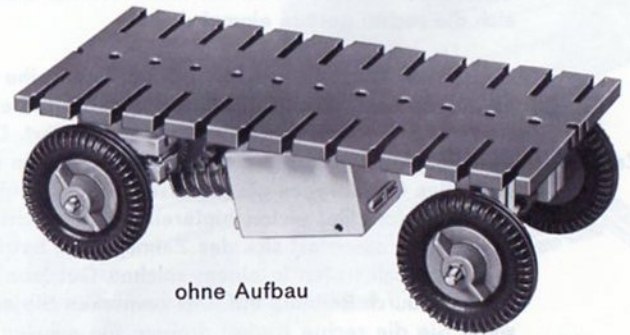
9,5 stimmt  
 Wegen des Widerstandes der Luft,  
 Die Schubkraft des Ventilatorflügels greift seitlich  
 vom Drehpunkt des Oberbaues an. Dadurch entsteht  
 ein Drehmoment, das die Drehung bewirkt.



11.2  
 von unten gesehen



11.3  
 von unten gesehen



ohne Aufbau

11.1

## Vielstufiges Stirnradgetriebe

Es ist vielleicht ganz reizvoll, sich zu überlegen, welches Gesamtübersetzungsverhältnis sich mit allen in hobby 1 und 2 enthaltenen „Stirnrädern“ verwirklichen läßt. Unter Stirnrädern versteht man jene Zahnräder, die ihre Zähne auf dem Umfang tragen. Wir besitzen: 3 Zahnräder Z 10 (auch „Ritzel“ genannt) – 3 Zahnräder Z 20 – 2 Zahnräder Z 30 – 2 Zahnräder Z 40.

Die beiden Zahnräder Z 15 und das innen verzahnte Rad Z 30 lassen wir hierbei zunächst außer Betracht. Dann können Sie z. B. das im Bild 13.1 dargestellte Getriebe aufbauen. Sein Gesamtübersetzungsverhältnis beträgt:

**Gesamt-  
übersetzung**

$$i = i_1 \cdot i_2 \cdot i_3 \cdot i_4 \cdot i_5 = \frac{20}{10} \cdot \frac{30}{10} \cdot \frac{30}{10} \cdot \frac{40}{20} \cdot \frac{40}{20} = 72$$

Sie müssen also 72mal an der linken Kurbel drehen, damit sich die rechte gerade einmal dreht.

**Zahnspiel**

Ein solches vielstufiges Getriebe hat eine Reihe von Nachteilen. Sie bemerken, wie man die linke Kurbel ein ganzes Stück bewegen kann, bis die rechte sich rührt. Das ist eine Folge des „Zahnspiels“. Jeder Zahn hat in der Zahn-lücke des Gegenrades ein gewisses Spiel, um ein Klemmen zu vermeiden. Bei vielen hintereinander geschalteten Zahnrädern summiert sich das Zahnspiel zu beträchtlichen Werten. Auch treten in einem solchen Getriebe große Verluste durch Reibung auf. Das bemerken Sie am besten, wenn Sie die rechte Kurbel drehen. Sie müssen die Lager-abstände genau einstellen, die Wellen leicht laufend

ausrichten und alle Naben gut anziehen, wenn Sie das Getriebe von rechts her betreiben wollen. In diesem Fall erhalten Sie natürlich eine Drehzahlsteigerung an der linken Kurbel auf das 72fache. Der Raumbedarf und der Bauaufwand für ein solches Getriebe ist reichlich groß.

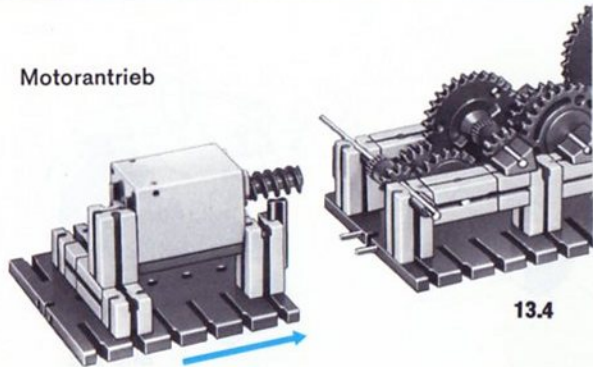
**Drehzahl-  
messung  
des Motors**

Das Modell wollen wir zur Messung der Drehzahl unseres fischertechnik-Motors benutzen (siehe Bild 13.4). Messen Sie bitte die Zeit, die die rechte Kurbel für 10 Umdrehungen benötigt. Als feststehende „Indexmarke“ dient eine Achse 30.

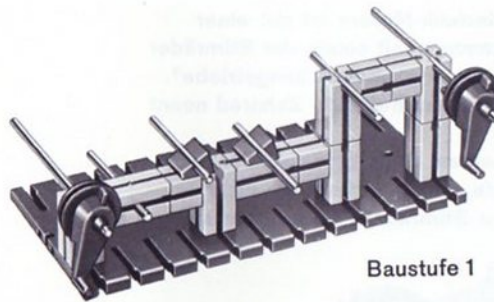
Angenommen, Ihr Meßwert sei 52 Sekunden, dann beträgt die Zeit für eine Umdrehung 5,2 Sekunden. Die Kurbel macht also in einer Minute (= 60 Sekunden)  $60 : 5,2 = 11,5$  Umdrehungen. Die linke Kurbel dreht sich dann  $11,5 \cdot 72 = 830$ mal, und da der Schneckenantrieb die Motor-drehzahl nochmals auf den 10. Teil erniedrigt, beträgt die Motordrehzahl 8300 Umdrehungen pro Minute. Das Gesamt-übersetzungsverhältnis zwischen Motor und rechter Kurbel:  $i = 720$ .

Merken Sie sich bitte das Prinzip, daß jede Drehzahlmessung aus einer Zählung der Umdrehung und einer Zeitmessung besteht.

Motorantrieb

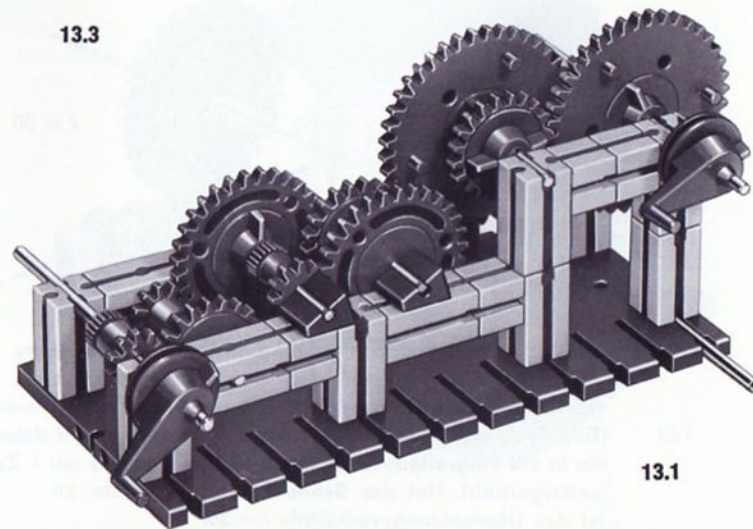


13.4

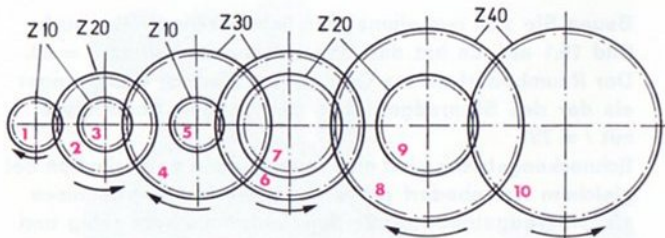


Baustufe 1

13.3



13.1

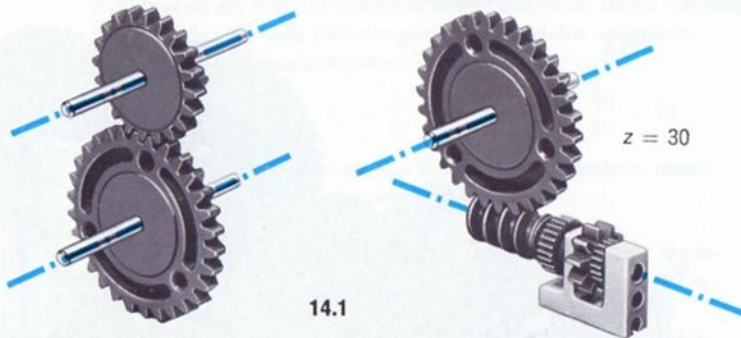


13.2

$$\begin{aligned}
 i_1 &= \frac{n_1}{n_2} & i_2 &= \frac{n_3}{n_4} & i_3 &= \frac{n_5}{n_6} & i_4 &= \frac{n_7}{n_8} & i_5 &= \frac{n_9}{n_{10}} \\
 &= \frac{z_2}{z_1} & &= \frac{z_4}{z_3} & &= \frac{z_6}{z_5} & &= \frac{z_8}{z_7} & &= \frac{z_{10}}{z_9} \\
 &= \frac{20}{10} & &= \frac{30}{10} & &= \frac{30}{10} & &= \frac{40}{20} & &= \frac{40}{20}
 \end{aligned}$$

# Schneckengetriebe

**Schnecke und Schneckenrad** Die Welle unseres fischertechnik-Motors ist mit einer Schnecke ausgerüstet. Zusammen mit einem der Stirnräder des Baukastens ergibt sich ein sog. „Schneckengetriebe“. Das mit der Schnecke zusammenarbeitende Zahnrad nennt man „Schneckenrad“. Solche Getriebe wendet man an, wenn man zwei Wellen miteinander kuppeln möchte, deren Richtungen nicht parallel sind – wie bei den Stirnrädern –, sondern sich kreuzen (Bild 14.1).



**Prinzip** Die Verzahnung der Schnecke kann man als Zahn eines Zahnrades auffassen, der schraubenförmig um den zylindrischen Grundkörper der Schnecke gewickelt wurde (Bild 14.2). Bei jeder Umdrehung der Schnecke wird daher ein in sie eingreifendes Zahnrad (Schneckenrad) um 1 Zahn weitergedreht. Hat das Schneckenrad 30 Zähne, so ist das Übersetzungsverhältnis  $i = 30$ .

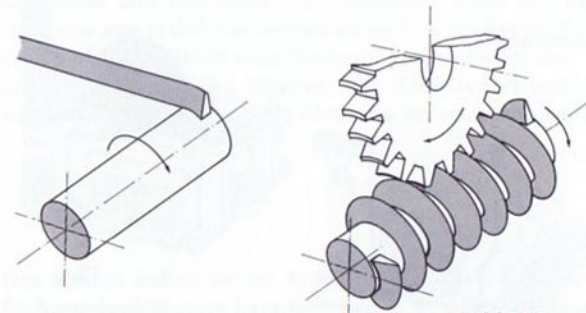


Bild 14.2

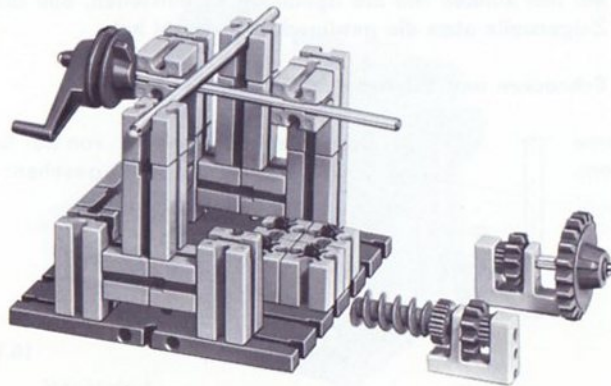
Bauen Sie sich nun einmal das Schneckengetriebe nach Bild 15.1 auf. Es hat das Übersetzungsverhältnis:  $i = 80$ . Der Raumbedarf dieses Getriebes ist jedoch viel geringer als der des Stirnradgetriebes des vorigen Abschnittes mit  $i = 72$ !

Schneckengetriebe sind also raumsparend und erlauben bei gleichem Raumbedarf größere Übersetzungsverhältnisse als Stirnradgetriebe. Außerdem laufen sie sehr ruhig und geräuscharm.

**Selbsthemmung**

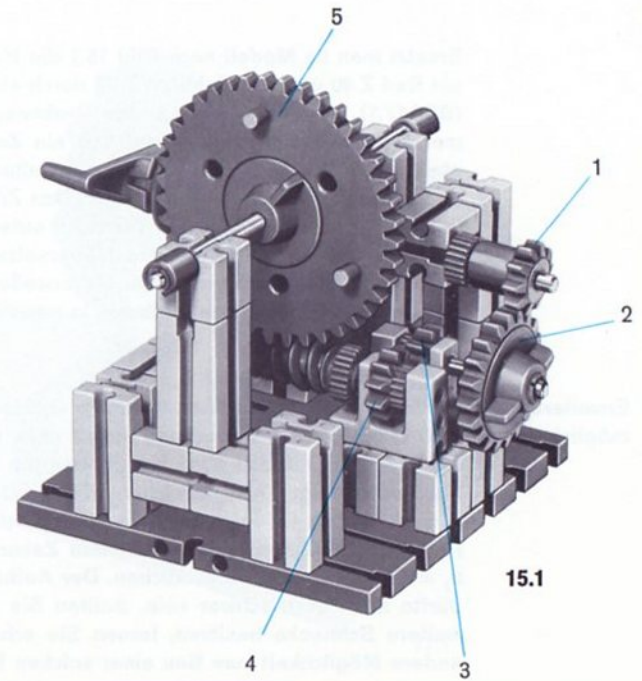
Sie werden auch bemerken, daß es nicht möglich ist, von der Schneckenradwelle aus die Handkurbel anzutreiben, also eine Übersetzung „ins Schnelle“ zu bewirken. Die Schnecke läßt sich, wenigstens in der unserem Kasten beiliegenden Ausführung, nicht vom Schneckenrad her drehen. Man nennt eine solche Schnecke „selbstsperrend“.

$$i_{\text{gesamt}} = i_1 \cdot i_2 \cdot i_3 = \frac{z_2}{z_1} \cdot \frac{z_4}{z_3} \cdot z_5 = \frac{20}{10} \cdot \frac{10}{10} \cdot 40 = 80$$



Baustufe 1

15.2



15.1



# Sekundenanzeiger

Da Sie nun mit Hilfe des Schneckengetriebes große Übersetzungsverhältnisse verwirklichen können, können Sie das Getriebe für den Sekundenzeiger einer elektromotorisch angetriebenen Uhr bauen.

Ersetzt man im Modell nach Bild 15.1 die Handkurbel durch ein Rad  $Z 40$  und das Zahnrad  $Z 20$  durch ein Zahnrad  $Z 30$  (Bild 17.1), so läßt sich durch den Drehknopf am Netzgerät mot. 4 der Motor so einstellen, daß ein Zeigerumlauf etwa einer Minute entspricht. Die Gestaltung von Zeiger und Zifferblatt sei Ihnen überlassen. Das Zifferblatt soll in 60 Teile geteilt sein. Jeder Teilstrich entspricht dann einer Sekunde. Wie groß ist das Gesamtübersetzungsverhältnis? Und wie schnell dreht sich die Motorwelle, wenn Ihr Sekundenzeiger sich genau einmal in einer Minute dreht?

## Erweiterungsmöglichkeiten

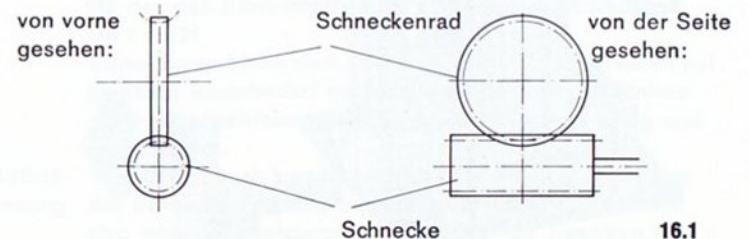
Sollten Sie Besitzer einer weiteren Getriebeschnecke, z. B. durch die Zusatzpackung mot. 7 sein, so können Sie ein weiteres Getriebe dazu bauen, das die abgelaufenen Minuten anzeigt. Dazu brauchen Sie ein Getriebe mit  $i_2 = 60$ . Dieses läßt sich z. B. mit einer Schnecke und einem Rad mit 30 Zähnen sowie mit einem Zahnradpaar mit  $z_3 = 10$  und  $z_4 = 20$  verwirklichen. Der Aufbau des Modells dürfte nicht allzu schwer sein. Sollten Sie aber keine weitere Schnecke besitzen, lernen Sie schon bald eine andere Möglichkeit zum Bau einer solchen Uhr kennen.


## Synchronantrieb

Die wirklichen elektrischen Uhren haben entweder elektromagnetisch aufgezogene Werke oder sie werden von Elektromotoren aus dem Wechselstromlichtnetz angetrieben. Die dafür benutzten Spezialmotore, sogenannte „Synchron-Motore“, laufen mit einer von der Netzfrequenz (50 Hz) abhängigen Drehzahl. Meist haben sie eine Grunddrehzahl von 3000 U/min. Dank der von den Elektrizitätswerken in engen Grenzen gehaltenen Netzfrequenz zeichnen sich solche Uhren durch große Ganggenauigkeit aus.

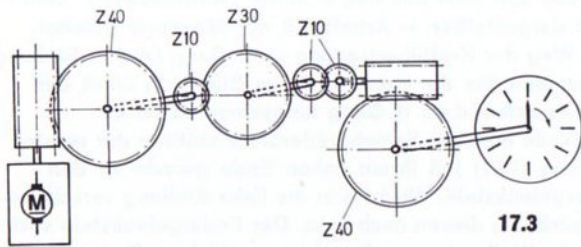
Wir können für unser Modell nur einen Gleichstrommotor verwenden, dessen Drehzahl von der Spannung der Stromquelle und der Belastung, in unserem Fall von der mehr oder minder großen Leichtgängigkeit des Getriebes, abhängig ist. Daher ist ein Netzgerät mot. 4 zweckmäßig. Mit ihm können Sie die Spannung so einstellen, daß die Zeigerwelle etwa die gewünschte Drehzahl hat.

Symbole Schnecken und Schneckenräder zeichnet man so:

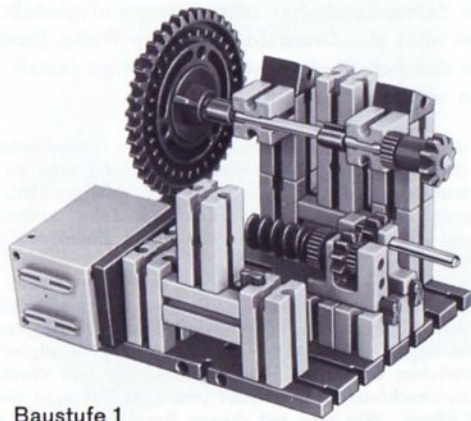


Den E-Motor stellt man in der Elektrotechnik durch einen Kreis mit 2 Querbalken dar: 

Prinzip



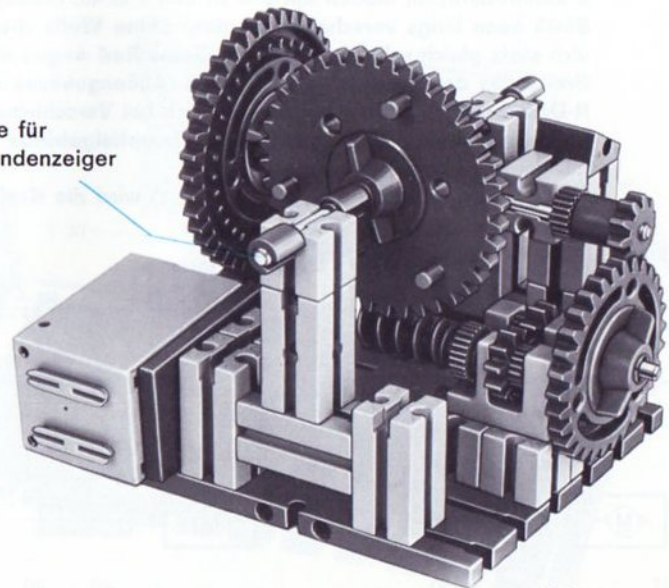
17.3



Baustufe 1

17.2

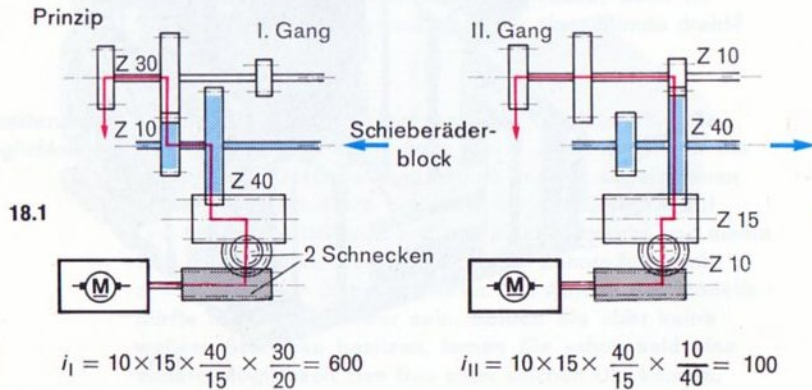
Welle für  
Sekundenzeiger



17.1

# Schaltgetriebe

Bei vielen Maschinen werden Getriebe mit veränderlichen Übersetzungsverhältnissen benötigt (Werkzeugmaschinen, Kraftfahrzeuge). Solche Schaltgetriebe mit mehreren „Gängen“ lassen sich mit Stirnrädern verwirklichen. Unser Modell (Bild 19.1) ist mit einem sog. „Schieberäder-Block“ ausgestattet. Dieser besteht aus einer Welle mit mindestens 2 Zahnrädern; im Modell mit  $z = 20$  und  $z = 40$ . Dieser Block kann längs verschoben werden. Seine Welle dreht sich stets gleich schnell, da sein größeres Rad wegen der Breite des davorliegenden Zahnrades (Außengehäuse des ft-Differentialgetriebes) mit diesem auch bei Verschiebung im Eingriff bleibt. (Die eigentliche Funktion des Differentialgetriebes wird hier nicht ausgenutzt.) In der linken Stellung (Gang I, Bild 18.1) wird die Kraft

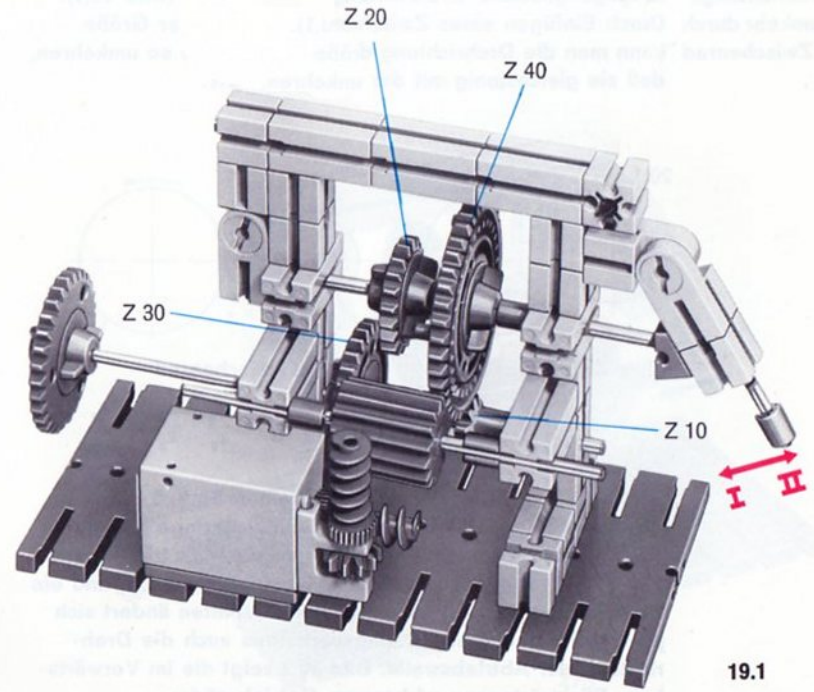


Gang-  
verstellung

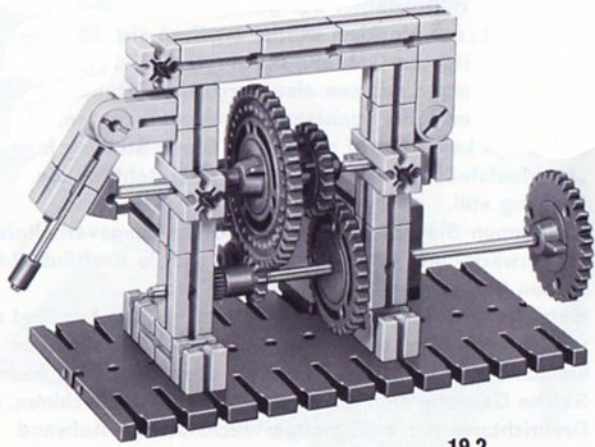
über die Welle des Schieberäderblocks auf das Rad Z 20 und von dort über das Rad Z 30 der „Abtriebswelle“ zum – nicht dargestellten – Arbeitsteil der Maschine geleitet. Den Weg der Kraftübertragung im II. Gang (rechte Stellung) entnehmen Sie der roten Linie im Bild 18.2. Lläuft das Abtriebszahnrad im II. Gang langsamer als im I.? Die Welle mit dem Schieberäderblock stößt in der rechten Stellung (19.1) mit ihrem linken Ende gerade an den Federgelenkstein. Wird sie in die linke Stellung verschoben, so drückt sie diesen nach links. Der Federgelenkstein sucht also die Welle stets nach rechts zu schieben. Der rechte Gelenkstein für den Schalthebel wird mit 2 Zehnpfennigstücken als Schraubendreher schwergängig eingestellt. Der Winkelstein wirkt als „Druckstück“ auf die Welle. Durch Schwenken des Schalthebels kann diese längs (axial) verschoben werden.

Am besten lassen sich bei unserem Getriebe die Gänge schalten, wenn es in Betrieb ist. Bei stillstehendem Getriebe kann es nämlich vorkommen, daß der Gang sich nicht einlegen läßt, weil die betreffenden Zahnräder gerade „Zahn auf Zahn“ stehen, also der Zahn des einen Rades gerade keine Zahnücke des Gegenrades findet. Andererseits prallen aber die Zähne des laufenden Rades des Schieberäderblocks recht unsanft auf die Zähne des stillstehenden Rades der Abtriebswelle, wenn bei laufendem Getriebe geschaltet wird. Dies ist bei unserem fischertechnik-Getriebe belanglos, würde aber bei wirklichen Getriebe in Kraftfahrzeugen und Werkzeugmaschinen zu unschönen Geräuschen und Schädigungen der Verzahnung führen. Wie man mit diesen Problemen fertig wird, wird in Band 2-3 am Beispiel des Kraftfahrzeuggetriebes eingehend beschrieben.

$f_{ges} = 4800$   
= 4800mal in 1 Minute



19.1



19.2

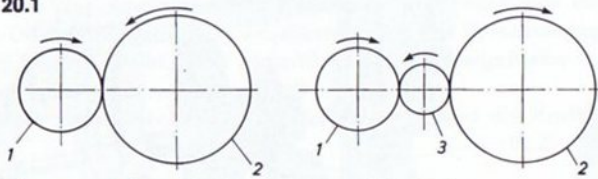
Rückansicht

# Schaltgetriebe mit Rückwärtsgang

**Drehrichtungs-  
umkehr durch  
Zwischenrad**

In Band 1-1 haben Sie erfahren – und unsere bisherigen Modelle zeigen es ja auch immer wieder –, daß 2 Wellen, deren Zahnräder unmittelbar ineinander eingreifen, entgegengesetzte Drehrichtungen aufweisen (Bild 20.1). Durch Einfügen eines Zwischenrades beliebiger Größe kann man die Drehrichtung der zweiten Welle so umkehren, daß sie gleichsinnig mit der ersten umläuft.

20.1



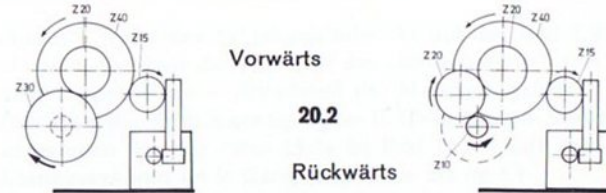
ohne Zwischenrad

$$i = \frac{z_2}{z_1}$$

mit Zwischenrad

$$i = i_1 \cdot i_2 = \frac{z_3}{z_1} \cdot \frac{z_2}{z_3} = \frac{z_2}{z_1}$$

Die Größe des Zwischenrads hat keinen Einfluß auf das Übersetzungsverhältnis. Bei dem durch geringe Umbauten aus dem letzten Modell hervorgegangenen Getriebe nach Bild 21.1 ist von dieser Tatsache Gebrauch gemacht und ein Zwischenrad eingefügt worden. Beim Schalten ändert sich jetzt außer dem Übersetzungsverhältnis auch die Drehrichtung der Abtriebswelle. Bild 20.2 zeigt die im Vorwärts- bzw. Rückwärtsgang wirksamen Getrieberäder.



Vorwärts

20.2

Rückwärts

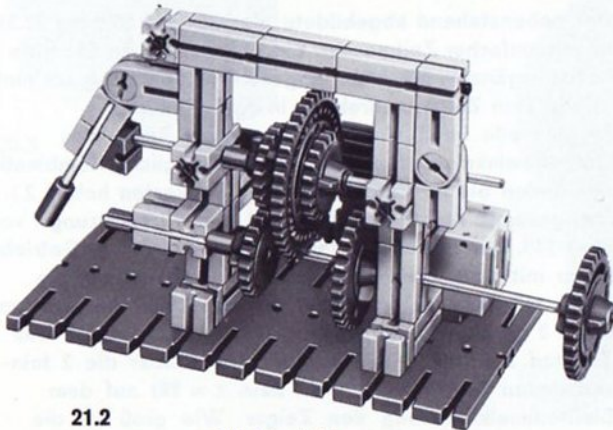
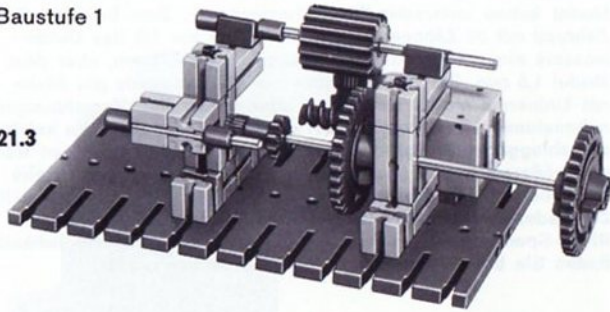
**Leerlauf** Die Zähne der Räder des einen Räderpaares dürfen erst dann in Eingriff kommen, wenn die Zähne des anderen Räderpaares völlig getrennt sind. Während unser fischer-technik-Getriebe wegen der geringen übertragenen Kräfte andernfalls nur blockiert würde, ergäben sich bei einem leistungsfähigeren Getriebe schwerste Schäden. Die beiden Schaltstellungen müssen also durch eine Stellung des Schieberäderblocks voneinander getrennt werden, bei der überhaupt kein Eingriff stattfindet. Diese Stellung heißt „Leerlaufstellung“. Die Abtriebswelle steht in dieser Stellung still.

Bestimmen Sie bitte selbst die Übersetzungsverhältnisse im Vorwärts- und Rückwärtsgang. Auch die Kraftflußbilder sollten Sie zeichnen.

Getriebe mit Vorwärts- und Rückwärtsgängen benötigt man weniger für Elektromotoren, deren Drehrichtung man einfacher durch elektrische Schaltungsmaßnahmen ändert. Solche Getriebe sind unerlässlich für Antriebsmaschinen, deren Drehrichtung nur mit großem technischem Aufwand umgekehrt werden kann, z. B. Verbrennungsmotore, Gas- und Wasserturbinen, Windkraftmaschinen oder Federwerke.

Baustufe 1

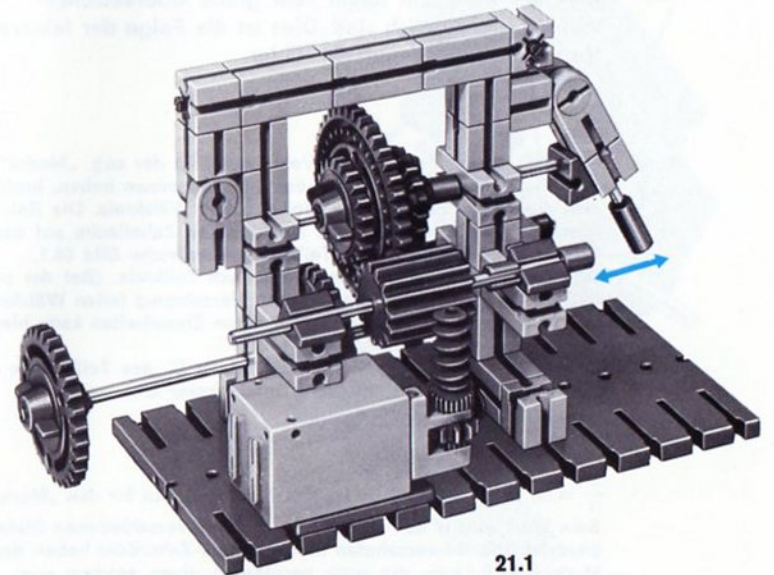
21.3



21.2

Rückansicht

Das Abtriebsrad läuft im I. Gang langsamer als im II. Gang.



21.1

## fischertechnik-Aufsteck-Stufengetriebe

Die bis jetzt behandelten Getriebe benutzen Zahnräder mit relativ großen Zähnen. Diese haben für Sie den Vorteil, daß der Abstand der zu einem Räderpaar gehörenden Wellen nicht allzu genau justiert werden muß. Der Nachteil: Die Getriebe werden relativ groß. Mit dem aufsteckbaren fischertechnik-Stufengetriebe Ihres hobby 2-Baukastens steht Ihnen ein Getriebe zur Verfügung, mit dem auf kleinstem Raum sehr große Übersetzungsverhältnisse möglich sind. Dies ist die Folge der feineren Verzahnung der benutzten Räder.

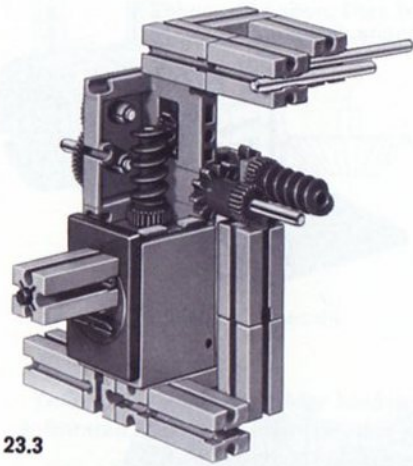
**Modul** Ein Maß für die Feinheit der Verzahnung ist der sog. „Modul“. Wie Sie aus Bild 65.1 des Bandes 1-1 entnommen haben, berühren sich die Zähne zweier Zahnräder auf dem Wälzkreis. Die Entfernung von einer Zahnflanke zur nächsten Zahnflanke, auf dem Wälzkreis gemessen, heißt „Teilung  $t$ “. Vergleiche Bild 65.1, Band 1-1. Daher heißt dieser Kreis auch Teilkreis. (Bei der praktisch viel verwendeten „korrigierten“ Verzahnung fallen Wälzkreis und Teilkreis nicht zusammen. Auf diese Einzelheiten kann hier nicht eingegangen werden.) Es ist klar, daß bei  $z$  Zähnen der Umfang  $U_0$  des Teilkreises dann die Größe  $U_0 = z \times t$  hat. Sein Durchmesser ist:

$$d_0 = \frac{U_0}{\pi} = z \cdot \frac{t}{\pi}$$

$\frac{t}{\pi} = m$ . Dieser Buchstabe ist das Formelzeichen für den „Modul“. Sein Wert wird in mm angegeben. Er ist in verschiedenen Stufen genormt. Die feinverzahnten fischertechnik-Zahnräder haben den Modulwert 0,5 mm; die grob verzahnten einen solchen von 1,5 mm.

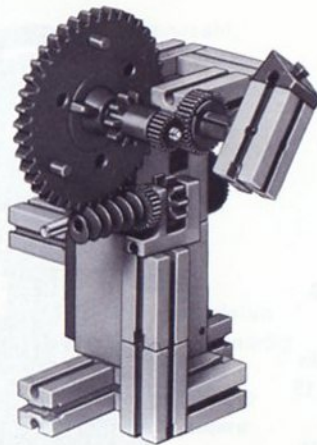
Zahnräder mit gleicher Zähnezahl, aber mit unterschiedlichem Modul haben unterschiedliche Durchmesser. Zum Beispiel: Ein Zahnrad mit 30 Zähnen und Modul 0,5 hat nur 1/3 des Durchmessers eines Zahnrades mit ebenso vielen Zähnen, aber dem Modul 1,5 mm. Sie können daher zur Platzersparnis die Räder mit kleinerem Modul verwenden oder auch beide Verzahnungen nebeneinander benutzen, da bei unseren Modellen Kräfte keine ausschlaggebende Rolle spielen. Selbstverständlich können Räder mit größerem Modul auch größere Kräfte übertragen. Getriebe für höhere Leistungen müssen also größere Zähne haben. Die Zahnräder mit Modul 0,5 können auch mit den Seiltrommeln und den Ritzel-Spannzangen zusammen arbeiten. Anwendungsmöglichkeiten finden Sie bei den folgenden Modellen immer wieder.

**Zeitmesser als Beispiel** Das nebenstehend abgebildete Modell (Bild 23.1 bis 23.3) ist ein einfacher Zeitmesser. Eine Skala müssen Sie bitte selbst ergänzen. Mit klein eingestellter Spannung am mot. 4 erfolgt eine Zeigerumdrehung in ca. 3 Minuten. Es sind alle im Baukasten enthaltenen Räder des Getriebewinkels ausgenutzt. (Weitere mögliche Kombinationen finden Sie im Begleitbuch zum Baukasten hobby 2.) Das gesamte Aufsteckgetriebe hat eine Übersetzung  $i$  von etwa 240. Der an das Aufsteckgetriebe angebaute Getriebehalter mit Schnecke hat die gleiche Drehzahl wie die Achse 110 des Aufsteck-Stufengetriebes, weil die Kupplung durch 2 gleiche Zahnräder ( $z = 10$ ;  $m = 1,5$ ) erfolgt. Das Zahnrad Z 40 mit dem Modul 1,5 treibt über die 2 feinverzahnten Stirnräder ( $z = 22$  bzw.  $z = 36$ ) auf dem Sleitrommelklemmring den Zeiger. Wie groß ist die Gesamtübersetzung?



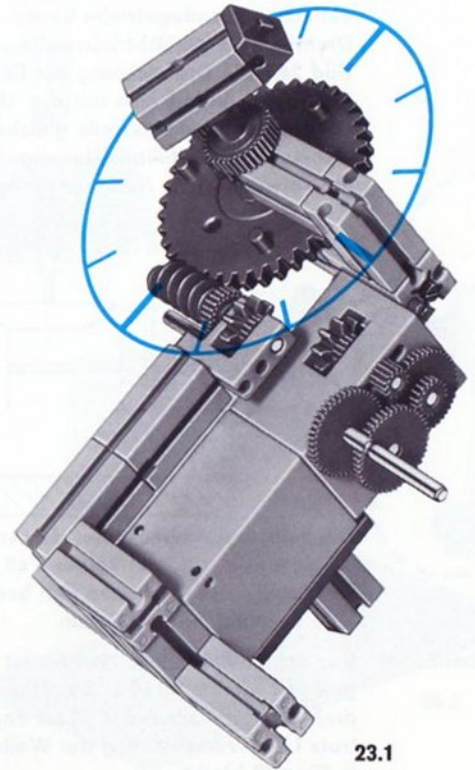
23.3

Baustufe 1



23.2

von links gesehen

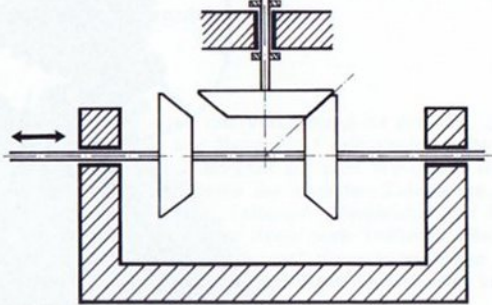


23.1



# Wendegeräte mit Kegelrädern

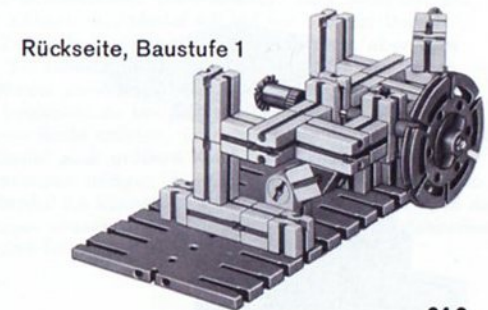
**Prinzip** Mit Hilfe von 3 gleichen Kegelrädern läßt sich ein sehr einfaches Wendegeräte bauen. Mit ihm kann man die Drehrichtung der Abtriebswelle – wie im Modell nach Bild 24.1 die Drehrichtung der Drehscheibe – ändern. Die Drehzahl ändert sich mit der Umkehrung aber nicht. Da die Kegelräder jeweils gleiche Zähnezahl haben, ist das Übersetzungsverhältnis des eigentlichen Wendegerätes im Vorwärts- und Rückwärtsgang  $i = 1$ .



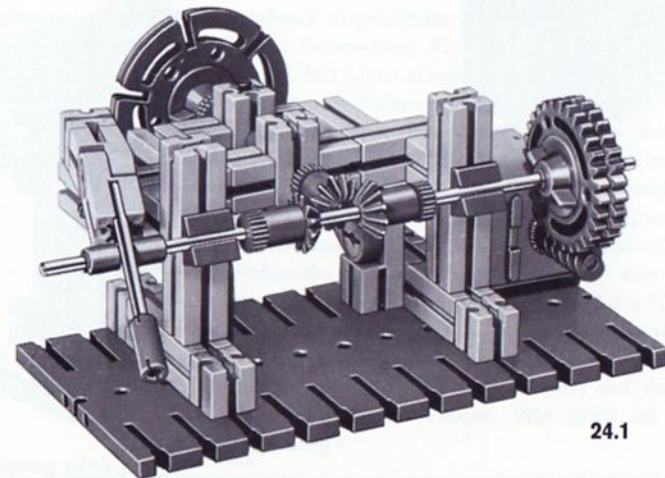
24.1

Die beiden Kegelräder auf der Antriebswelle müssen Sie so einstellen, daß auf keinen Fall beide Räder zugleich im Eingriff sind. Zwischen den beiden Schaltstellungen muß eine Leerlaufstellung liegen.

**Schalthebel** Der Schalthebel Ihres Modells ist in einem Federgelenkstein gelagert; dieser ist über den roten Zapfen eines Bausteins 15 drehbar. Das Zahnrad Z 30 ist doppelt ausgeführt, damit trotz Längsverschiebung der Welle die Schnecke des Motors in Eingriff bleibt.



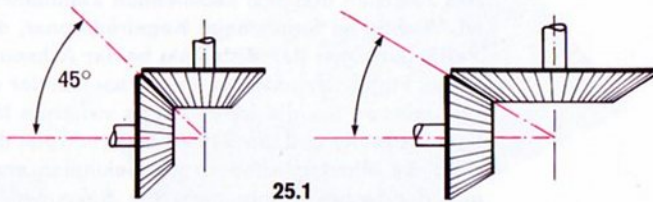
24.2



24.1

# Spielereien mit einem Kronradgetriebe

**Prinzip** Soll ein Kegelräderpaar nicht mit der Übersetzung 1 arbeiten, dann müssen die beiden Kegelräder unterschiedliche Zahnzahl haben. Dies bedingt aber auch unterschiedliche Kegelwinkel (siehe Bild 25.1).

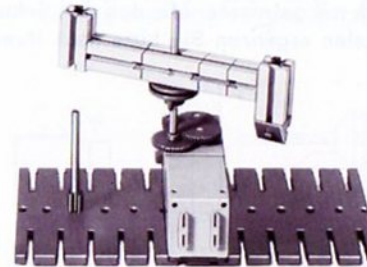


gleiche Zahnzahl

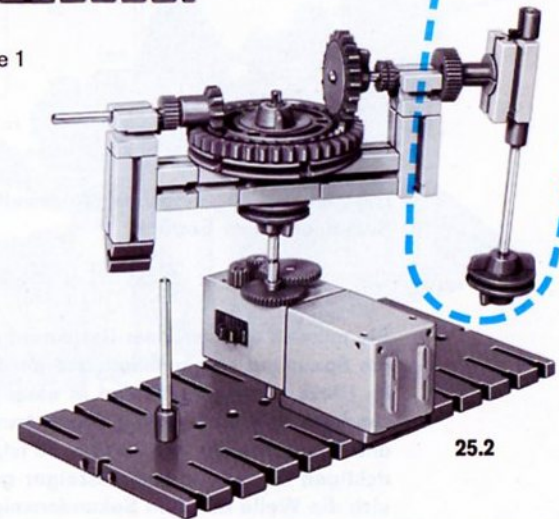
ungleiche Zahnzahl,  
z. B. 10 und 30 Zähne

**Tellerrad + Stirnrad**

Das größere der beiden Räder heißt dann seiner Form wegen „Tellerrad“, das kleine „Ritzel“. Das fischertechnik-Zahnrad Z 40 besitzt zusätzlich eine Verzahnung mit 32 Zähnen. Man nennt es „Kronrad“. Zusammen mit einem Stirnrad lassen sich mit befriedigendem Lauf Getriebe ausführen, obwohl die Verzahnung nicht die streng richtige Form hat. Das Modell 25.2 sollten Sie erst ohne den blau umrandeten Teil bauen. Dieser „Unwuchtkörper“ bewirkt eine eigenartig taumelnde Bewegung. Beobachten Sie bitte auch die Vorgänge nach einer Umkehrung der Drehrichtung oder nach dem Aufsetzen des Unwuchtkörpers auf die andere Achse.



Baustufe 1



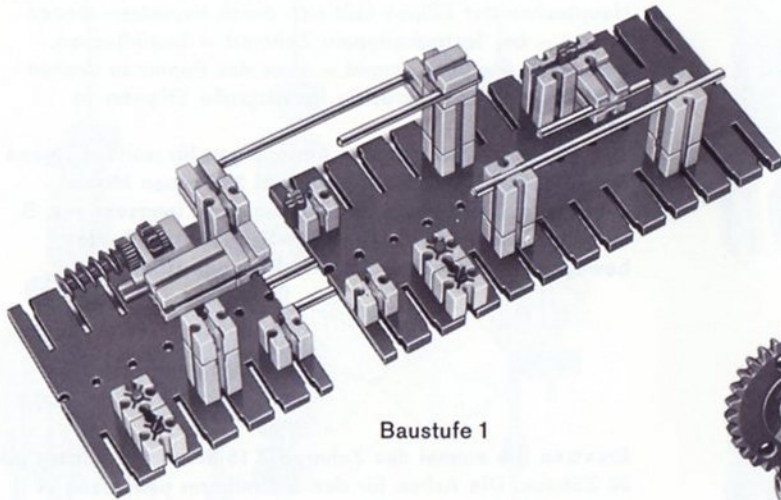
25.2

Die Gesamtübersetzung ist etwa 15774.

25.3

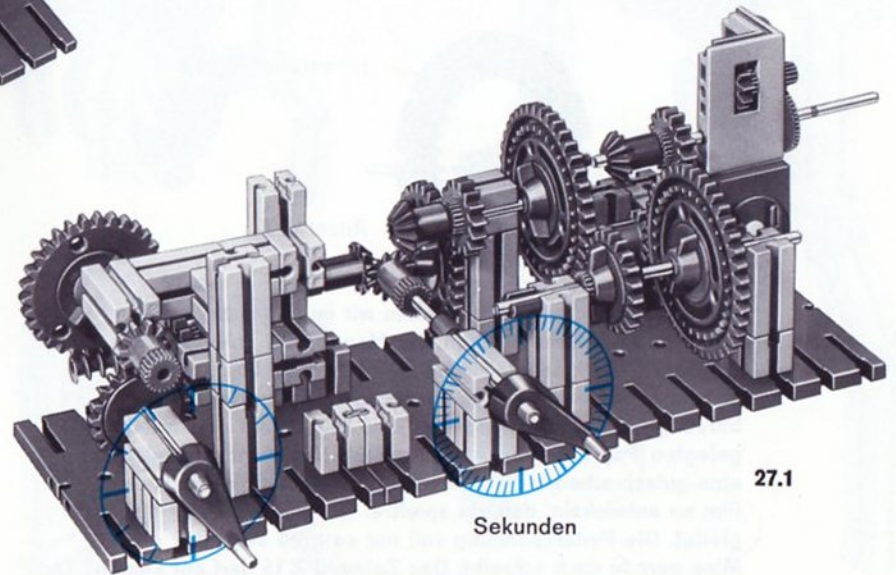


Übersetzung zwischen Motor und Hundertstel-Anzeige etwa 80. Sie läßt sich mit Zahnrädern Z 40 – Z 20 – Z 40 herstellen.



Baustufe 1

27.2



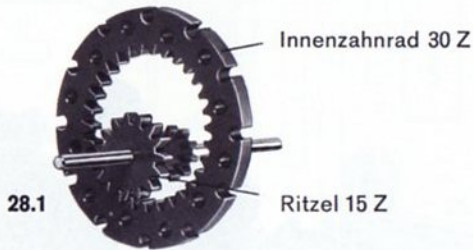
27.1

Sekunden

Minuten

# Ellipsenzeichner

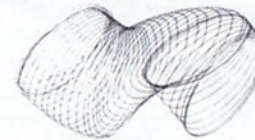
**Innenzahnrad** Unser hobby 2-Baukasten enthält auch ein innenverzahntes Rad, oft einfach „Innenzahnrad“ oder „Hohlzahnrad“ genannt.  
**Hohlzahnrad** Es besitzt 30 Zähne.  
Das Übersetzungsverhältnis wird wie bei normalen Stirnzahnradern berechnet. Beachten Sie, daß die beiden Zahnräder sich im gleichen Drehsinn drehen!



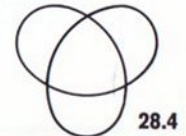
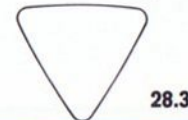
Ein solches Räderpaar verwenden wir im Ellipsenzeichner von Bild 29.1. Beim Drehen der Handkurbel rollt das Zahnrad Z 15 planetenartig im feststehenden Innenzahnrad ab und der einem Arm des abrollenden Zahnrades befestigte Schreibstift zeichnet eine Ellipse auf einem untergelegten Papierbogen. Als Schreibstift verwenden Sie eine gutschreibende Kugelschreibermine, die Sie mit Tesafilm so entwickeln, daß sie spielfrei in einer Baustein-Nut gleitet. Die Federspannung soll nur so groß sein, daß die Mine gerade noch schreibt. Das Zahnrad Z 15 darf auf keinen Fall einen oder mehrere Zähne des Hohlrades überspringen oder rattern!

Die Größe der gezeichneten Ellipse können Sie durch Veränderung des Schreibstiftarmes variieren. Die Lage der Hauptachse der Ellipse läßt sich durch Versetzen dieses Armes – bei festgehaltenem Zahnrad – beeinflussen. Versuchen Sie bitte einmal – ohne das Papier zu drehen – zwei zueinander senkrechte, gleichgroße Ellipsen zu zeichnen!

Dieses Modell bietet reiche Anregungen für weitere eigene Versuche. So können Sie nach Bild 29.6 einen Motor anbauen und von Hand das Zeichengerät langsam – z. B. mit einem der Füße als Drehpunkt – über das Papier bewegen. Sie erhalten z. B. das folgende Bild:



Ersetzen Sie einmal das Zahnrad Z 15 durch ein solches mit 20 Zähnen. Die Achse für den Schreibarm paßt dann in eine andere Nut des als Lager dienenden Bausteins (siehe Bild 29.4). Es ergeben sich annähernd dreieckige Figuren (Bild 28.3). Läßt man dagegen ein Zahnrad Z 10 auf dem Hohlrad abrollen (Bild 29.5), so erhält man sich überschneidende Figuren (Bild 28.4).





Motorantrieb



# Zentrifuge

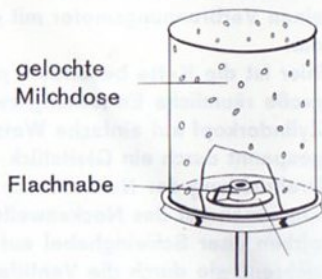
**Hohe Drehzahl** Zentrifugen laufen mit hohen Drehzahlen. Je höher die Drehzahl, um so höher die Fliehkraftwirkung. Hohe Drehzahlen erreichen wir in unserem Falle dadurch, daß wir die Motordrehzahl möglichst wenig durch Übersetzung herabmindern. Da aber der Motor unmittelbar an der Welle nur ein geringes Drehmoment abzugeben vermag, können nur Modelle angetrieben werden, für die ein solch geringes Drehmoment ausreicht. Aus dem gleichen Grunde ist es nicht ratsam, die Motordrehzahl durch Übersetzungen noch steigern zu wollen. Dabei wird nämlich die Reibung in Lagern und Verzahnungen so groß, daß die Drehzahl des belasteten Motors stark abfällt, so daß am Ende kein Drehzahlgewinn, sondern oftmals sogar eine Drehzahlverminderung auftritt.

**Schwingrahmen** Unser Modell einer Zentrifuge (Bild 31.1) läuft mit hoher Drehzahl und bedarf nur eines relativ geringen Drehmoments. Die senkrechte Welle ist in einem auf Federfüße stehenden Gestell gelagert und wird über einen Gummiring von der Motorwelle aus angetrieben. Sie sollten zum Vergleich den Motor auch einmal an der Grundplatte montieren und nur die Trommel auf dem schwingfähigen Rahmen aufbauen.

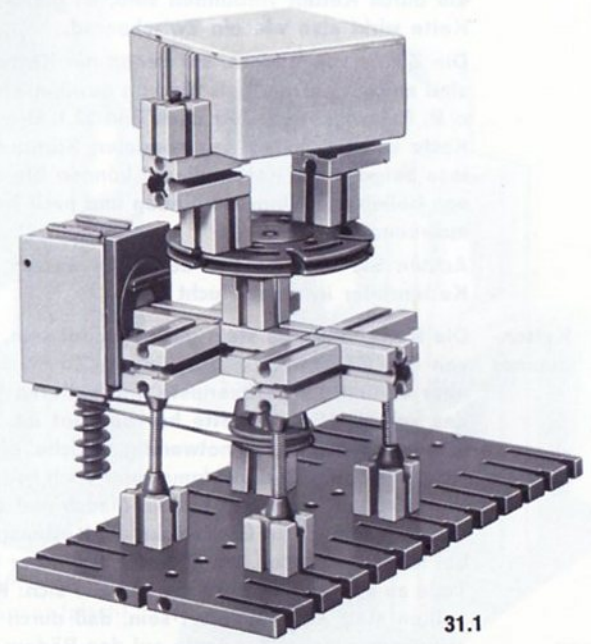
Der Behälter nimmt das Gut auf, das durch Fliehkraftwirkung in seine Bestandteile zerlegt werden soll. Bei ungleicher Massenverteilung im Behälter gerät die Welle infolge der Unwucht ins Schwingen. Die Schwingungen werden vom Fundament durch die federnde Lagerung ferngehalten. In dem durch den durchsichtigen Deckel abgedeckten

**Trennvorgang** Behälter, den Sie im leeren Zustand zur Vermeidung von Unwuchten recht genau zentrieren müssen, können Sie ein Gemisch z. B. aus Mehl und Eisenfeilspänen trennen. Nach einigen Sekunden haben sich die schwereren Teilchen an der Behälterwand angeordnet, während das leichtere Mehl mehr im Zentrum bleibt. Ersetzen Sie den Behälter durch eine kleine, an der Mantelfläche durchlöchernte Milchdose, so haben Sie das Modell einer Wäscheschleuder vor sich (Bild 31.3).

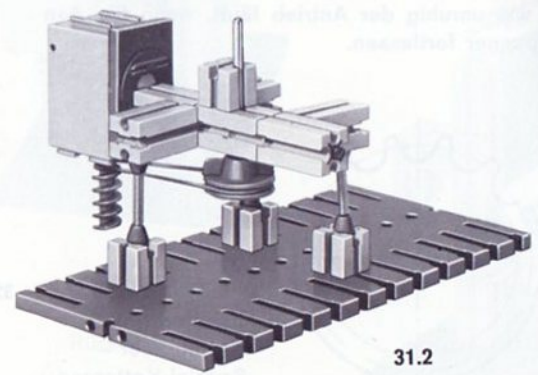
**Wäscheschleuder** Bei allen Versuchen mit hohen Drehzahlen ist auf eventuell wegfliegende Teile zu achten. Stellen Sie daher die Modelle bei Betrieb in einem offene Schachtel und vermeiden Sie, daß die Trommel in Augenhöhe steht.



31.3



31.1



31.2

Baustufe 1



# Kettengetriebe

Ohne  
Schlupf

Mittels der Kette lassen sich größere Achsabstände ohne Zwischenräder überbrücken. Im Gegensatz zum Riemen oder der Antriebsfeder arbeitet die Kette ohne Schlupf, d. h. ohne Gleiten auf den Rädern. Die Drehrichtung der Räder, die durch Ketten verbunden sind, ist gleichsinnig. Die Kette wirkt also wie ein Zwischenrad.

Die Zähne von Rädern, auf denen nur Ketten laufen sollen, sind anders gestaltet als die von gewöhnlichen Stirnrädern, z. B. Fahrradkettenräder nach Bild 32.1. Die fischertechnik-Kette kann aber auf den normalen Stirnrädern laufen. Die lose beigelegten Kettenglieder können Sie zu einer Kette von beliebiger Länge verbinden und nach Bedarf wieder auftrennen.

Achten Sie beim Einbau der Kette darauf, daß die Kettenräder in einer Flucht liegen.

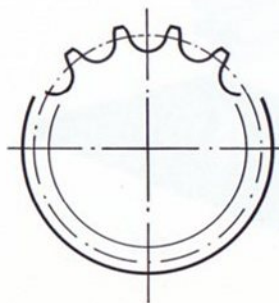
Ketten-  
spanner

Die Ketten müssen stets gut gespannt sein, damit sie nicht von den Kettenrädern abspringen. Zu starke Spannung aber verursacht Kraftverluste und höheren Verschleiß, wie das von der Fahrradkette her bekannt ist. Daher sind meist Kettenspanner notwendig, welche die Kette durch Gewichts- oder Federwirkung oder auch hydraulisch unter der richtigen Spannung halten. Manch mal verwendet man auch gummibelegte Gleitstücke als Kettenspanner, vor allem bei längeren Ketten, um Schwingungen der freihängenden Teile zu vermeiden. Bitte merken Sie sich: Kettenspanner sollten stets so konstruiert sein, daß durch sie der Umschlingungswinkel der Kette auf den Rädern vergrößert und nicht verkleinert wird. (Vergleiche Bild 33.1 und 33.4)

Nockenwellen-  
antrieb am  
Kraftfahrzeug

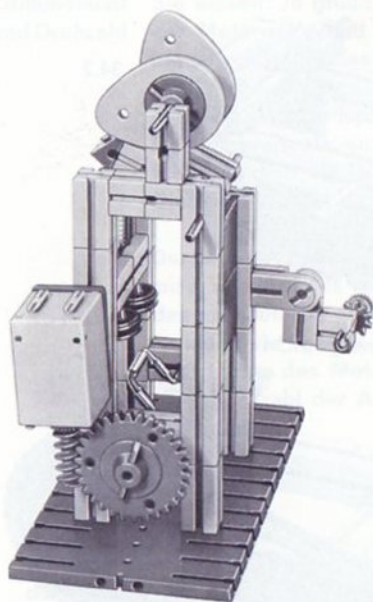
Bild 33.1 stellt das Modell eines Nockenwellenantriebs für einen Verbrennungsmotor mit oben liegender Nockenwelle dar.

Hier ist die Kette besonders praktisch, weil sie die ziemlich große räumliche Entfernung zwischen Kurbelwelle und Zylinderkopf auf einfache Weise überbrückt. Die Kette ist gespannt durch ein Gleitstück (am Federgelenkstein). Die Drehrichtung der Nockenwelle entspricht dem Uhrzeigersinn, wenn man auf das Nockenwellenrad blickt. Die Nocken wirken über Schwinghebel auf die Ventile und öffnen sie, während sie durch die Ventildfedern wieder geschlossen werden. Näheres über die Ventilsteuerung von Verbrennungsmotoren steht im Band 2-3 und auch in späteren Bänden der Oberstufen-Reihe. Beobachten Sie einmal am Modell, wie unruhig der Antrieb läuft, wenn Sie den Kettenspanner fortlassen.



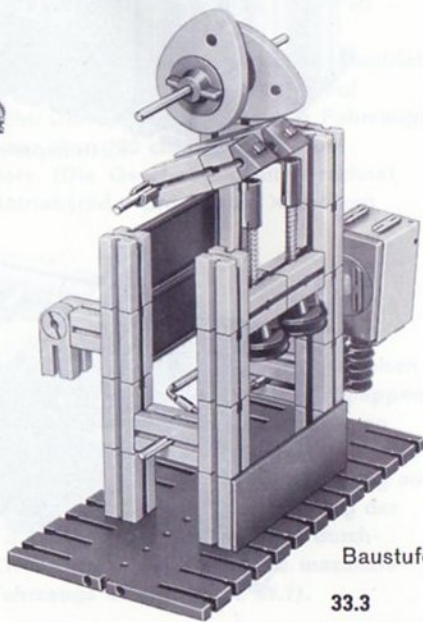
Zahnform für  
Kettenräder—  
Spezial-Kettenrad  
mit 15 Zähnen

32.1



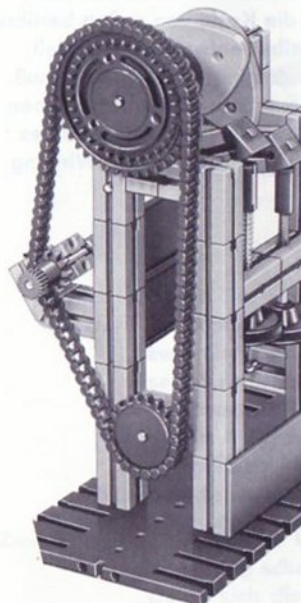
33.2

Rückseite



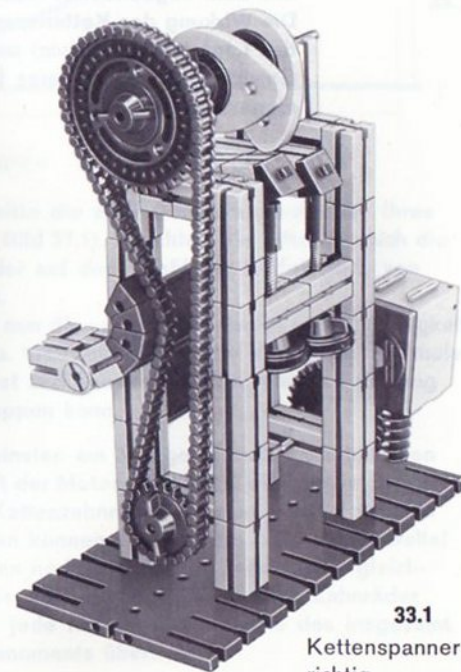
Baustufe 1

33.3



33.4

Kettenspanner falsch!



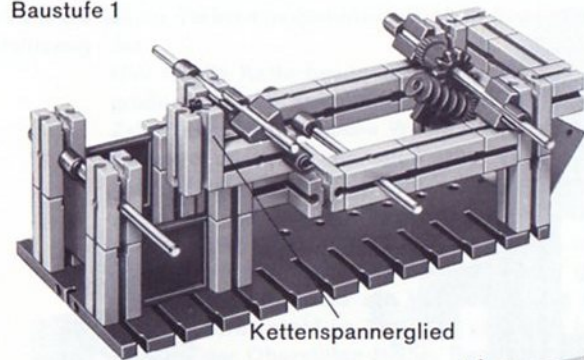
33.1

Kettenspanner richtig

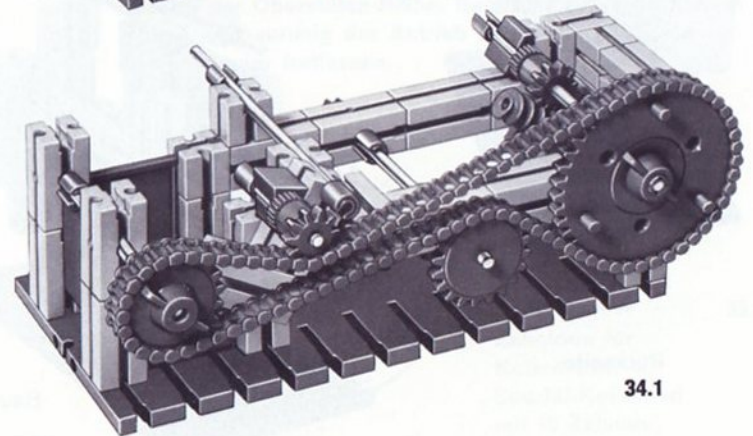
## Mehrwellenkettentrieb

Das Modell nach Bild 34.1 deutet die Möglichkeit an, mehr als 2 Wellen mit einer Kette anzutreiben. Es dürfen auch ein oder mehrere Kettenräder die Kette von außen berühren. Erproben Sie dies an einem selbst entworfenen Modell, das dem abgebildeten nicht unbedingt ähnlich sein muß. Die Wirkung des Kettenspanners kann durch Verschieben des Lagers (Winkelstein) und durch Veränderung seines Gewichts (Anbau weiterer Bausteine) in seiner Wirkung eingestellt werden.

Baustufe 1



34.2



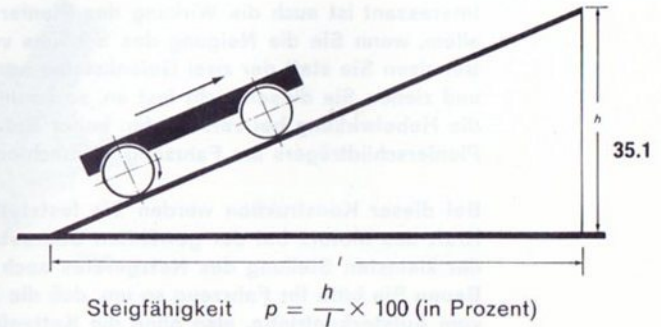
34.1

# Übertragung großer Drehmomente auf die Fahrbahn

**Drehmoment und Drehzahl** Sie wissen: Je größer das Übersetzungsverhältnis zwischen der Motorwelle und den Rädern eines Fahrzeuges ist, um so größer ist das an den Rädern zur Verfügung stehende Drehmoment. Die Geschwindigkeit des Fahrzeuges ist natürlich dann entsprechend klein. Vernachlässigt man die Reibungsverluste, so steigt das Drehmoment in demselben Maße, in dem die Drehzahl kleiner wird. Dies ist auch bei dem Fahrzeug nach Bild 36.1 der Fall.

Durch das Aufsteckgetriebe mit  $i_1 = 241$  und dem Kettentrieb mit  $i_2 = 2$  wird das Drehmoment des Elektromotors auf das ca. 480fache erhöht. Die Geschwindigkeit des Fahrzeuges ist klein; sie beträgt nur etwa 190 cm pro Minute bei 6000 U/min des Motors. (Die Geschwindigkeit berechnet sich: Drehzahl der Antriebsräder pro Minute  $\times$  Umfang eines Rades.)

**Rutschen der Räder** Das Fahrzeug kann kaum größere Hindernisse wegschieben oder gar große Lasten mit den zwei Seilhaken abschleppen, weil die Räder sich durchzudrehen beginnen. Bestimmen Sie bitte die maximale Steigfähigkeit Ihres Fahrzeuges auf glattem und rauhem Boden. Dazu läßt man das Fahrzeug auf einer schiefen Ebene fahren und erhöht die Steigung der Ebene so lange, bis die Räder gerade noch nicht durchdrehen. Bei dieser Größe der Steigung ist die maximale Steigfähigkeit des Fahrzeuges erreicht (Bild 35.1).



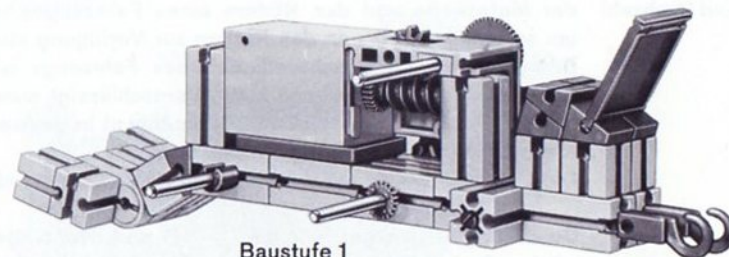
**Raupenbänder** Legen Sie nun bitte die zwei Gummiraupenbänder Ihres Baukastens auf (Bild 37.1). Beachten Sie bitte, wie sich die zwei Gummibänder auf dem Profil der Reifen stets von selbst zentrieren. Untersuchen Sie nun die vergrößerte Steig- und Zugfähigkeit dieses Fahrzeuges. Vielleicht stellen Sie wieder die maximale Steigfähigkeit fest und ebenso die Last, die Ihr Fahrzeug gerade wegschleppen kann.

**Zwei Ketten** Auch bei der kleinsten am Netzgerät mot. 4 einstellbaren Spannung schafft der Motor noch leicht eine große Steigung. Damit sich die Kettenzahnräder auf den Wellen nicht so leicht durchdrehen können, bringen Sie bitte zwei parallel geschaltete Ketten nach Bild 37.2 an. Jetzt muß – gleichmäßiges kräftiges Anziehen der Naben aller Zahnräder vorausgesetzt – jede Nabe nur die Hälfte des insgesamt benötigten Drehmoments übertragen.

Interessant ist auch die Wirkung des Planierschildes, vor allem, wenn Sie die Neigung des Schildes verändern. Benutzen Sie statt der zwei Gelenksteine nur einen einzigen und ziehen Sie diesen nicht fest an, so können Sie auch die Hebelwirkung bei verschieden hoher Befestigung des Planierschildträgers am Fahrzeug beobachten.

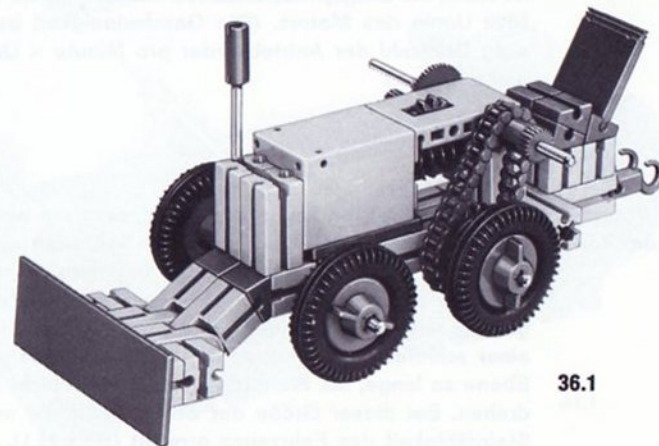
Bei dieser Konstruktion werden Sie feststellen, daß die Kraft des Motors bei der gewählten Übersetzung auch bei der kleinsten Stellung des Netzgerätes noch ausreicht. Bauen Sie bitte Ihr Fahrzeug so um, daß die Räder direkt vom Aufsteckgetriebe, also ohne die Kettenübersetzung angetrieben werden. Schafft der Motor auch dann noch dieselbe Steigung?

**Gliederkette** Ersetzen Sie bitte auch einmal die Gummiraupenbänder durch zwei Ketten (Bild 37.3)! Warum ist jetzt die Steigfähigkeit viel schlechter?

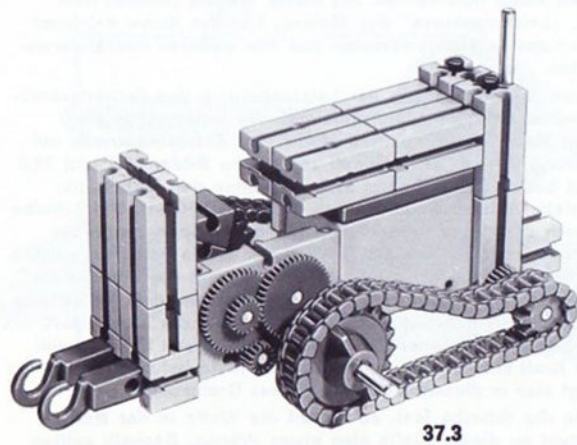
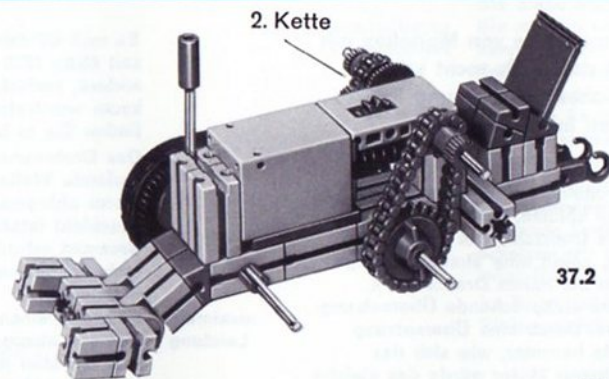


Baustufe 1

36.2



36.1



# Motorleistung

Nachdem Sie nun schon eine ganze Reihe von Modellen mit Ihrem Motor angetrieben und ihn dabei als recht kräftig kennengelernt haben, wird Sie sicher die Leistung interessieren, die der Motor abzugeben in der Lage ist.

Für die Leistung ist nicht nur das Drehmoment des Motors von Bedeutung, das Sie ja deutlich spüren können, wenn Sie ihn an der Schnecke abzubremfen versuchen. Die Drehzahl, bei welcher der Motor dieses Drehmoment entwickelt, spielt eine ähnlich wichtige Rolle. Auch ein schwacher Motor kann ein hohes Drehmoment hervorbringen, wenn man es durch eine entsprechende Übersetzung vergrößert: Siehe Modell Planierdrape. Durch eine Übersetzung geht die Drehzahl in demselben Maße herunter, wie sich das Drehmoment erhöht. Ein leistungsfähigerer Motor würde das gleiche Drehmoment eben bei größerer Drehzahl entwickeln. Die Leistung, die ein Motor bei Belastung abgibt, setzt sich also aus Drehmoment und Drehzahl zusammen und ist um so größer, je größer jede dieser beiden Größen ist.

**Drehmoment** Wie aus Band 1-1, S. 24, hervorgeht, ist das Drehmoment das Produkt von Kraft  $\times$  Hebelarm:

$$M = F \cdot h$$

Mißt man die Kraft in Pond ( $p$ ) und den Hebelarm in Zentimetern (cm), so ergibt sich das Drehmoment in Pond $\times$ Zentimeter ( $p \cdot \text{cm}$ ). Die Drehzahl  $n$  wird in Umdrehungen pro Minute (U/min) gemessen. Die Motorleistung  $P$ , die der Motor bei dieser Belastung abgibt, erhalten Sie dann nach der Formel:

**Leistung**

$$P \approx \frac{1}{100\,000} M \cdot n \approx \frac{1}{100\,000} F \cdot h \cdot n$$

Dabei müssen Sie  $F$  in Pond,  $h$  in Zentimetern und  $n$  in Umdrehungen pro Minute einsetzen. Die Leistung kommt dann in „Watt“ heraus.

Es muß an dieser Stelle darauf hingewiesen werden, daß nach dem seit Mitte 1970 in Kraft getretenen neuen Maßeinheitengesetz andere, einfachere Formeln gelten, die aber in der Praxis noch kaum anzutreffen sind. Näheres über das neue Einheitensystem finden Sie in Band 2-3.

Das Drehmoment Ihres Motors haben Sie gespürt, als Sie die laufende Welle an der Schnecke anzuhalten versuchten, also den Motor abbremsen wollten. Die Messung eines Motordrehmoments geschieht tatsächlich durch Abbremsen. Dabei mißt man das zum Bremsen erforderliche Drehmoment. Will man die Leistung errechnen, so muß man noch die dazugehörige Drehzahl des Motors feststellen.

**maximale Leistung**

Im allgemeinen interessiert besonders, welche Leistung ein Motor maximal abzugeben vermag und bei welcher Drehzahl dies der Fall ist. Man muß dazu Messungen bei verschieden stark abgebremstem Motor durchführen. Mit dieser Werten zeichnet man die sog. „Leistungskurve“ des Motors. Aus der Kurve entnimmt man dann das Leistungsmaximum und alle weiteren interessierenden Daten.

**Leistungsprüfstand**

Wir bauen zur Bestimmung der Leistungskurve des fischertechnik-Motors einen richtigen Motorprüfstand. Wir untersuchen aber nicht den Motor allein, sondern Motor plus Aufsteckgetriebe mit Übersetzung  $i = 241$ . Das Modell zeigen die Bilder 39.1 und 39.2. Zunächst bauen Sie nach Bild 39.2, also ohne den langen, um die Getriebe-Abtriebswelle drehbar gelagerten Hebel. Die Scheibe kann durch verschieden starkes Anziehen der Spannzange der Flachnabe mehr oder weniger fest auf der Welle befestigt werden. Ziehen Sie die Nabe nur wenig an, so überträgt die Scheibe nur ein geringes Drehmoment. Sie merken dies daran, daß die Scheibe sich ganz leicht von Hand festhalten läßt, wenn der Motor läuft. Ziehen Sie die Nabe aber ganz fest an, so müssen Sie eine viel größere Kraft aufwenden, um die Scheibe festzuhalten. Die Scheibe überträgt also in diesem Fall ein größeres Drehmoment.

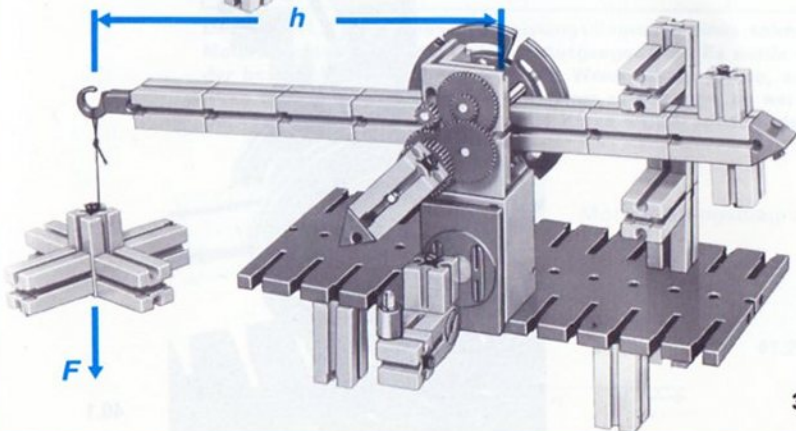
Hält man die Scheibe fest, so rutscht die Welle in der Nabe. Es entsteht an dieser Stelle also etwas Wärme. Deshalb sollten

Die Reibung zwischen Gummi und Boden ist viel höher als zwischen Nylon und Boden.



39.2

Baustufe 1



39.1

einstellbares Drehmoment

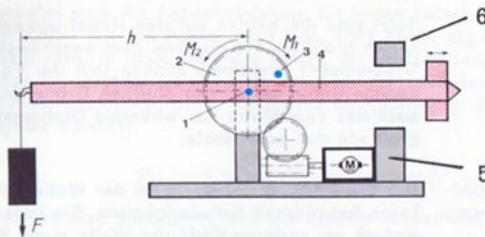
Sie diese Stelle einfetten.

Sie merken schon: Durch verschieden starkes Anziehen der Nabe kann man das Drehmoment, das die Scheibe und damit letzten Endes der Motor samt Getriebe liefern muß, einstellen. Sie haben sicher auch schon beobachtet, daß bei „Abbremsung“ – so nennt man das Festhalten der Scheibe – der Motor um so langsamer läuft, je stärker die Nabe angezogen ist. In der Sprache der Techniker heißt das: Je höher das Drehmoment ist, das man dem Motor abverlangt, um so langsamer läuft er.

Selbstverständlich können Sie das beim Abbremsen auf Ihre Hand wirkende Drehmoment nicht mit der Hand selbst messen. Deshalb ersetzen wir nun die Hand durch eine Meßvorrichtung. Das Prinzip zeigt Bild 39.3, das Modell Bild 39.1.

Im Prinzipbild wird ein Zahnradpaar, im Modell das Aufsteck-Stufengetriebe benützt.

Prinzip des Motorprüfstandes



39.3

Die Scheibe 2 wird durch Anziehen der Spannzange der Flachnabe mehr oder weniger fest mit der Welle 1 verbunden. Schalten Sie den Motor bitte so an, daß er diese Scheibe im Uhrzeigersinn mitnimmt. Hält man diese Scheibe durch einen Anschlag fest, so wirkt an der Nabe das Drehmoment. Um dasselbe messen zu können, lagern Sie um die Welle 1 einen zweiarmigen Hebel 4. Die Lagerstelle ist die Bohrung eines Bausteins 30. Durch Verschieben der Steine 15 am freien Ende des Hebels müssen Sie den Hebel so ins Gleichgewicht bringen, daß er bei stillstehendem Motor genau waagrecht liegt.



In die Scheibe 2 stecken Sie nun einen Mitnehmer 3 (Achse 30). Dieser würde sofort nach dem Einschalten des Motors den Hebel im Uhrzeigersinn mitnehmen, wenn dies nicht durch den Anschlag 5 verhindert würde. Der Mitnehmer erzeugt also am Hebel ein bestimmtes Drehmoment. Dieses können wir mit folgendem Trick messen: Hängt man an den Haken des Hebels ein Gewicht, so übt es eine Kraft  $F$  nach unten aus. Diese Kraft bewirkt über den Hebelarm (mit der Länge  $h$ ) ein Drehmoment auf den Hebel, das entgegengesetzt gerichtet ist wie das vom Mitnehmer 3 in der Scheibe 2 stammende Drehmoment.

Hängen Sie nun gerade so viele Bausteine an den Haken, daß bei laufendem Motor der Hebel einerseits vom Anschlag 5 freikommt und andererseits aber der andere Anschlag 6 noch nicht berührt wird. (Der Hebel wird stets etwas pendeln.)

Jetzt sind die beiden auf den Hebel wirkenden Drehmomente gleich groß! Da Sie das von dem angehängten Gewicht bewirkte Drehmoment berechnen können (mit der Formel:  $M = F \times h$ ), kennen Sie – wegen der gleichen Größe der zwei Drehmomente – auch das vom Motor her wirkende Drehmoment. Es ist genau so groß wie das berechnete.

#### Drehzahlbestimmung

Die Bestimmung der Drehzahl der Welle 110 des Getriebes bereitet keine besonderen Schwierigkeiten. Sie befestigen (siehe Bild 39.2) einfach am anderen Ende der Welle einen Zeiger und am Motorgehäuse eine Indexmarke, messen die Zeit für 10 Umläufe und rechnen auf die Anzahl der Umdrehungen pro Minute um. Bei einem mittelstarken Festziehen der Bremse (Flachnabe) ergibt sich:

$h = 15,5 \text{ cm}$      $F = 55 \text{ p}$  (entspricht 10 Bausteinen 30)  
 $t = 17 \text{ sek.}$  für 10 Umdrehungen (dies entspricht 35,3 U/min.)  
 In unsere Formel eingesetzt, erhält man folgende Leistung an der Bremse:

$$P_B = \frac{1}{100\,000} \times 55 \times 15,5 \times 35,3 = 0,3 \text{ Watt}$$

Das Getriebe liefert also bei der durch das Festziehen der Nabe festgelegten Belastung eine Leistung von 0,3 Watt. Die Drehzahl der Getriebewelle ist dabei 35,3 U/min. Der Motor selbst macht dabei  $35,3 \times 241 \approx 8500 \text{ U/min.}$

Zieht man die Nabe stärker an, so sinkt die Drehzahl. Der Hebel pendelt erst wieder zwischen den beiden Anschlägen, wenn ein größeres Gewicht angehängt wird. Errechnet man jetzt die Leistung, so ergibt sich ein anderer Wert als vorher.

Die Nabe kann man nicht beliebig fest anziehen. Zur Erzielung noch größerer Drehmomente benutzt man 2 Naben (siehe Bild 40.1). Wer ganz exakt arbeiten will, muß statt eines Mitnehmers (Achse 30) grundsätzlich zwei solche verwenden. Grund: Ein Mitnehmer allein verursacht durch sein Eigengewicht ein zusätzliches Drehmoment.



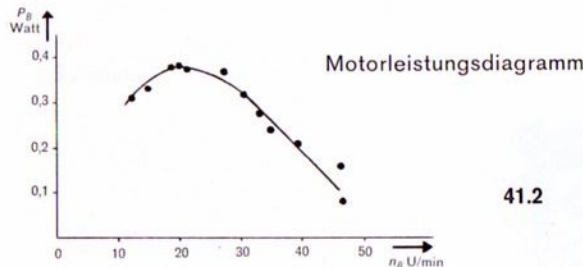
40.1

41.1

Sie sollten für etwa 10 verschiedene Drehmomente die Leistung bestimmen. Als Hilfe möge Ihnen das Datenblatt Bild 41.1 dienen.

Versch. Nr.	Gewichte pond	Zeit für 10 Umdrehungen	errechnet. Drehmoment	Drehzahl U/min	Getriebeleistung Watt
1					
2					
3					
4					
5					
6					
7					
8					
9					
10					
11					
12					

Das Bild 41.2 zeigt Ihnen das Leistungsdiagramm eines solchen Motors (gemessen an der Getriebe-Ausgangswelle). Es wurde nach der beschriebenen Methode ermittelt. Wenn Sie versuchen, aus Ihren Meßwerten ein ähnliches Diagramm zu zeichnen, so werden Sie feststellen, daß sich keine glatte Kurve ergibt, sondern daß



41.2

Einfluß der Batterie-  
spannung

die Werte – bedingt durch verschiedene Einflüsse – mehr oder weniger stark streuen. Es kann auch sein, daß Ihr Motor eine höhere oder niederere Leistung abgibt, als aus dem Diagramm zu entnehmen ist. Das ist auf unvermeidliche Unterschiede in der Fertigung von kleinen Motoren zurückzuführen.

Reibungsverluste  
im Getriebe

Natürlich ist die Leistung des Motors höher als der vorhin ermittelte Wert, denn auf dem Wege von der Motorwelle über das Getriebe zur Bremse geht Leistung durch Reibung verloren. Man kann annehmen, daß in der Verzahnung und in den Lagern eines Zahnradpaares rund 10% der Leistung verlorengehen, im Schneckengetriebe sogar rund 30%. Die Motorleistung  $P_M$  wird also durch jedes nachgeschaltete Zahnradpaar auf jeweils 90%, durch die Schnecke sogar auf 70% vermindert.

Umgekehrt muß die Antriebsleistung für jedes zwischengeschaltete Zahnradpaar um den Faktor 1/0,9 bzw. 1/0,7 höher als die Abtriebsleistung sein. In unserem Falle haben wir die Leistung an der Bremse  $P_B$ , also die Leistung an der Abtriebswelle des Stufengetriebes, gemessen. Sie erhalten die Motorleistung deshalb nach folgender Formel:

$$P_M \approx \frac{P_B}{0,9 \times 0,9 \times 0,9 \times 0,7} \approx \frac{P_B}{0,51} \approx 2 P_B$$

Sie dürfen also annehmen, daß bei diesem Modell der Motor etwa die doppelte Leistung liefert, wie an der Getriebewelle Ihnen zur Verfügung steht.

Im errechneten Abbremsbeispiel mit einer Getriebeleistung von 0,3 Watt liefert der Motor bei 8500 U/min. etwa 0,6 Watt. Wie hoch ist auf Grund Ihrer Messungen die maximale Leistung, die der Motor abzugeben vermag? Bei welcher Drehzahl?

Anmerkung: Die Leistung eines jeden Motors geht stark zurück, wenn man die Betriebsspannung verkleinert. Überzeugen Sie sich bitte durch einige Messungen.

# Zahnradbahn

Zahnräder und Zahnstangen finden z. B. Verwendung bei Bergbahnen und Verladeanlagen, wenn normale Antriebsräder wegen zu großer Steigung durchrutschen würden. In diesem Fall ist die Zahnstange fest montiert. Ihre Länge kann – aus Teilen zusammengesetzt – viele Kilometer betragen.

Eine Zahnstange ist im Grunde nichts anderes als die Verzahnung eines Zahnrades, die statt auf dem Umfang einer Scheibe auf einer ebenen Fläche befestigt ist. Sie können auch sagen: Eine Zahnstange ist die Verzahnung eines Zahnrades mit unendlich großem Durchmesser. Ein auf einer solchen Zahnstange abrollendes Zahnrad arbeitet „schlupffrei“. Deshalb wendet man Zahnstangen an, wenn hohe Kräfte zu übertragen sind oder wenn aus steuerungstechnischen Gründen auf keinen Fall Schlupf auftreten darf.

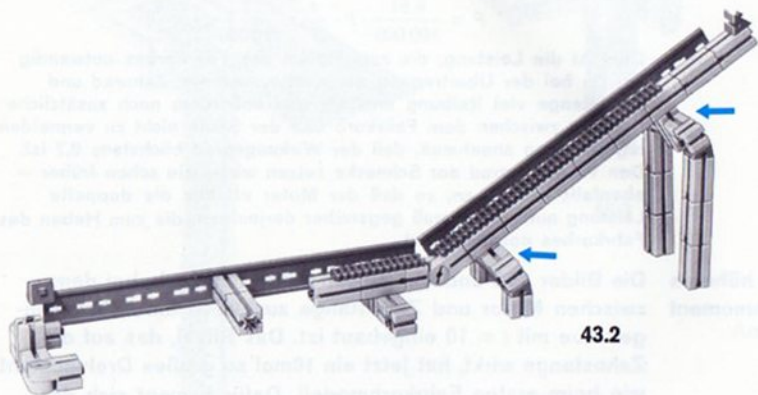
**Doppelschienen aus ft-038** Das Modell einer Zahnradbahn, die auf der Ebene mit normalem Radantrieb, auf der Steigung aber mit Zahnradantrieb fährt, zeigt das Bild 43.1. Statt der im Modell verwendeten 4 fischertechnik-Doppelschienen (aus 2 Zusatzpackungen 058, früher 038) können Sie auch Messingdraht oder -profil oder Silberstahl aus Bastlergeschäften beschaffen und entsprechend einbauen. Wer Klebearbeiten nicht scheut, kann sogar Streifen aus kräftiger Pappe benutzen.

**Zum Bau des Modells** Wichtig ist, daß das Gewicht des Wagens gleichmäßig auf alle 4 Räder verteilt ist und daß die Steilstrecke tatsächlich auf 4 Stützen ruht. Die ungefähre Anordnung der Stützen der Zahnstange entnehmen Sie bitte den Bildern. Die Schienen müssen durch Höher- und Tiefersetzen an der mit einem Pfeil gekennzeichneten Stelle so justiert werden, daß das Zahnrad beim Übergang von der Ebene zur Schrägfahrt nicht aus der Zahnstange hochsteigt! Der Abstand des letzten Zahns der waagerechten Zahnstange zum ersten Zahn der Steilstrecke ist wichtig! Warum?

**Schwerpunkt des Wagens** Beachten Sie bitte, wo der Schwerpunkt des Wagens liegt. Drehen Sie den Wagen gleich einmal um  $180^\circ$ . Versuchen Sie in diesem Fall durch Anbau eines Gegengewichts zu verhindern, daß das Zahnrad aus der Zahnstange steigt.

Die Besitzer weiterer Bausteine werden die Anlage sicher noch größer bauen und vielleicht sogar an das Ende der Steigung noch eine waagerechte Fahrstrecke anschließen.

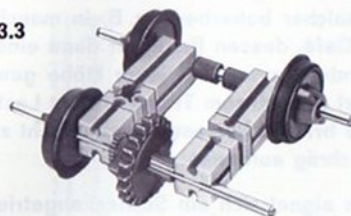
ft-Doppelschienen aus  
zwei Zusatzpackungen 058



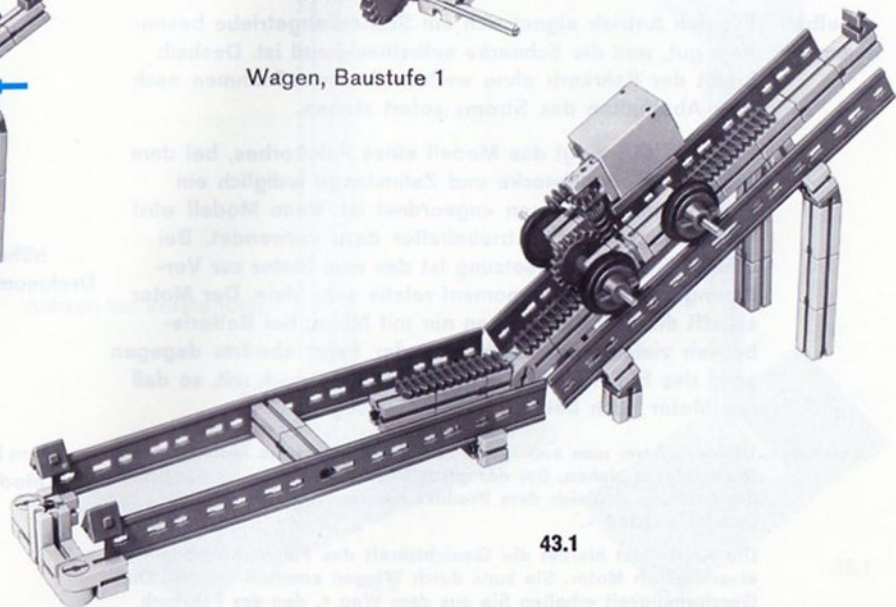
43.2

Baustufe 1

43.3



Wagen, Baustufe 1



43.1

# Kletteraufzug

**Motor im Fahrkorb** Bei einem Kletteraufzug befindet sich der Motor einfach im Fahrkorb. Ein solcher beherbergt z. B. in manchen Ausstellungen ein Café, dessen Besucher dann einen Rundblick über das Gelände aus verschiedener Höhe gewinnen. Grundsätzlich ist er auch zum Transport von Lasten geeignet. Die Zahnstange braucht keineswegs senkrecht zu stehen; man sie auch schräg aufbauen.

**Selbsthemmung** Für den Antrieb eignet sich ein Schneckengetriebe besonders gut, weil die Schnecke selbsthemmend ist. Deshalb bleibt der Fahrkorb ohne weitere Bremsmaßnahmen nach dem Abschalten des Stroms sofort stehen.

Das Bild 45.1 zeigt das Modell eines Fahrkorbes, bei dem zwischen Motorschnecke und Zahnstange lediglich ein Zahnrad mit 10 Zähnen angeordnet ist. Beim Modell wird der schneckenlose Getriebehalter dazu verwendet. Bei dieser direkten Übersetzung ist das vom Motor zur Verfügung gestellte Drehmoment relativ sehr klein. Der Motor schafft die Fahrt nach oben nur mit Mühe; bei Batteriebetrieb vielleicht gar nicht. Bei der Fahrt abwärts dagegen wirkt das Eigengewicht des Förderkorbes noch mit, so daß der Motor noch bei kleinster Spannung läuft.

**Leistung** Übrigens kann man auch bei diesem Modell auf die Motorleistung Rückschlüsse ziehen. Bei der geradlinigen Bewegung ist nämlich die Leistung  $P$  gleich dem Produkt aus der Kraft  $F$  und der Geschwindigkeit  $v$ .

Die Kraft  $F$  ist hierbei die Gewichtskraft des Fahrstuhlkorbes einschließlich Motor. Sie kann durch Wiegen ermittelt werden. Die Geschwindigkeit erhalten Sie aus dem Weg  $s$ , den der Fahrkorb

zurücklegt, und der Zeit  $t$ , die er für diesen Weg braucht. Aus  $s$  und  $t$  errechnen Sie die Geschwindigkeit  $v$  nach der Formel:  $v = s/t$ , also:

$$P = F \cdot \frac{s}{t}$$

Will man  $P$  in Watt angeben, so ermittelt man  $F$  in Pond,  $s$  in Zentimetern und  $t$  in Sekunden; dann gilt die Formel:

$$P = \frac{9,81}{100\,000} \cdot F \cdot \frac{s}{t} \approx \frac{1}{10\,000} \cdot F \cdot \frac{s}{t}$$

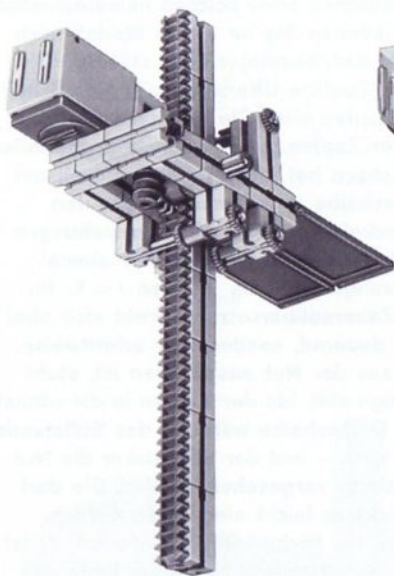
Dies ist die Leistung, die zum Heben des Fahrkorbes notwendig ist. Da bei der Übertragung der Kräfte zwischen Zahnrad und Zahnstange viel Reibung entsteht und außerdem noch zusätzliche Reibung zwischen dem Fahrkorb und der Säule nicht zu vermeiden ist, darf man annehmen, daß der Wirkungsgrad höchstens 0,7 ist. Den Wirkungsgrad der Schnecke setzen wir – wie schon früher – ebenfalls mit 0,7 an, so daß der Motor effektiv die doppelte Leistung aufbringen muß gegenüber derjenigen, die zum Heben des Fahrkorbes notwendig ist.

**höheres Drehmoment**

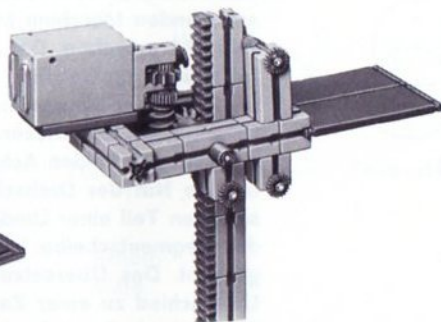
Die Bilder 45.3 und 45.4 zeigen einen Fahrkorb, bei dem zwischen Motor und Zahnstange zusätzlich ein Schneckengetriebe mit  $i = 10$  eingebaut ist. Das Ritzel, das auf die Zahnstange wirkt, hat jetzt ein 10mal so großes Drehmoment wie beim ersten Fahrkorbmodell. Dafür bewegt sich der Korb entsprechend langsamer. Jetzt schafft der Motor die Arbeit ganz leicht.

**Zum Bau des Modells**

Der Korb läuft nur dann nahezu ratterfrei, wenn das Ritzel nicht bis auf den Grund der Zahnstange eintaucht. Es muß also durch entsprechende Justierung der 3 Führungen (Achsen 60) dafür gesorgt werden, daß bei Gewichtsentlastung des Fahrkorbes etwas Spiel zwischen Zahnstange und Ritzel bleibt.



45.4



45.3



Achsen zur Versteifung

45.2



45.1

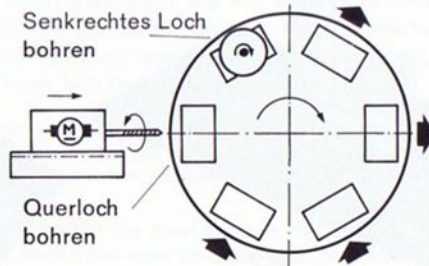
Weil sonst das Zahnrad nicht greift.

# Schrittschaltwerk

## Rundtisch

Bei der automatischen Bearbeitung von Einzelteilen, Aggregaten oder ganzen Geräten muß der zu bearbeitende Gegenstand in Schritten mit dazwischenliegenden Pausen weiterbewegt werden. Dies ist z. B. der Fall bei einem Rundtisch, auf dem Teile aufgespannt werden können, in die automatisch stets an der gleichen Stelle ein Loch gebohrt werden soll. So könnten z. B. in der Fischertechnik-Fertigung auf einem solchen Rundtisch die Kreuzlöcher in der Mitte der Bausteine 30 gebohrt werden. Das Rundtischmodell hat 6 „Stationen“. Jede besteht aus einer Spannvorrichtung für einen Baustein. Wenn der Tisch stillsteht, legt eine Mitarbeiterin zwei neue Bausteine an zwei Stationen ein oder nimmt zwei fertig bearbeitete Bausteine an zwei anderen Stationen heraus. An der fünften Station bohrt ein Bohrregagat selbständig ein Querloch und an der sechsten Station ein anderes Bohrregagat das dazu senkrechte Loch (Bild 46.1).

## Prinzip

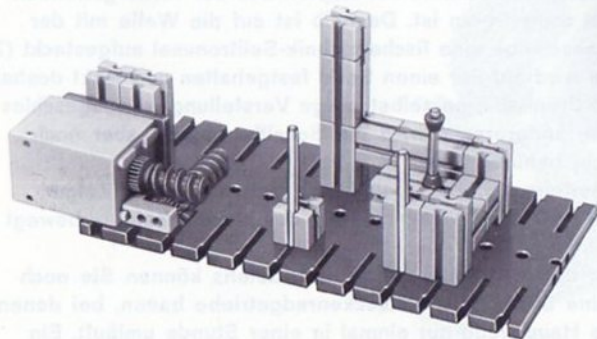


46.1

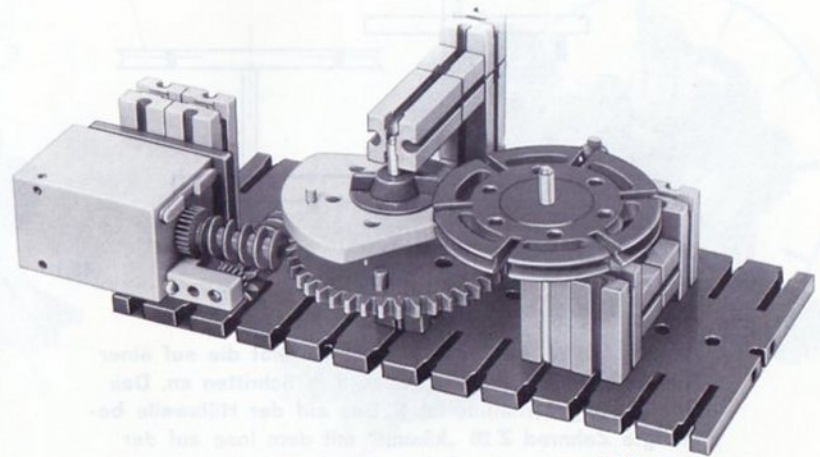
## Rastung

Das Prinzip eines Rundtisches einer solchen halbautomatisch arbeitenden Maschine können Sie an einem Modell nach Bild 47.1 erproben. Der Antriebsmotor läuft ständig. Er treibt über ein Getriebe (welche Übersetzung?) eine Scheibe an, in der ein dünner Zapfen sitzt. Sie benutzen dazu Ihre Segmentscheibe. Dieser Zapfen greift bei richtig gewähltem Abstand der beiden Achsen bei jeder Umdrehung einmal in eine Nut der Drehscheibe und nimmt sie um den sechsten Teil einer Umdrehung mit. Nach 6 Umdrehungen der Segmentscheibe hat sich die Drehscheibe einmal gedreht. Das Übersetzungsverhältnis ist also  $i = 6$ . Im Unterschied zu einer Zahnradübersetzung dreht sich aber die Drehscheibe nicht dauernd, sondern nur schrittweise. Nachdem der Zapfen aus der Nut ausgetreten ist, steht die Drehscheibe so lange still, bis der Zapfen in die nächste Nut eintritt. Damit die Drehscheibe während des Stillstandes nicht verdreht werden kann – und der Stift sicher die Nut findet –, muß eine Rastung vorgesehen werden. Sie darf nicht zu schwer und nicht zu leicht eingestellt werden. Dazu dient beim Modell ein fischertechnik-Federfuß. Er ist allseits justierbar. Das Kunststoffteil am freien Ende des Federfußes dreht sich beim Weiterschalten mit. Damit erhält man eine rollende Reibung, bei der praktisch kein Verschleiß auftritt. Für Dauerbetrieb müßte man auf den Zapfen in der Segmentscheibe eine drehbare Hülse aufsetzen, damit aus der gleitenden Reibung ebenfalls eine rollende Reibung entsteht. Wer einen zweiten Motor und weitere Bausteine besitzt, kann eine hin- und hergehende Bohrspindel andeuten.

### 47.3 Die Phasen während einer Umdrehung der Segmentscheibe



47.2

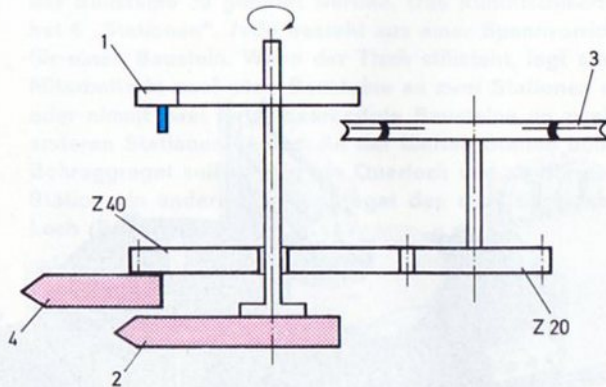


47.1



# Stunden- und Minutenanzeige

**Schritt-schaltwerk** Eine Uhr, bei der die Zeiger sich nicht gleichmäßig, sondern ruckartig bewegen, arbeitet ebenfalls nach dem Prinzip eines Schritt-schaltwerkes. So wird z. B. bei dem Modell nach Bild 49.1 die Segmentscheibe 1 und der auf derselben Welle befestigte (lange) Zeiger 2 direkt vom Getriebe her angetrieben. Dieser Zeiger läuft kontinuierlich, d. h. gleichmäßig schnell. Bild 48.1 zeigt das Prinzip.



48.1

Der Zapfen in der Segmentscheibe treibt die auf einer Hilfswelle sitzende Drehscheibe 3 in Schritten an. Das Übersetzungsverhältnis ist 6. Das auf der Hilfswelle befestigte Zahnrad Z 20 „kämmt“ mit dem lose auf der Hauptwelle sitzenden Zahnrad Z 40. Auf diesem großen Zahnrad sitzt ein (kurzer) Zeiger 4.

## Übersetzung

Insgesamt ist also das Übersetzungsverhältnis zwischen großem und kleinem Zeiger  $i_{ges} = 12$ . Der kleine Zeiger rückt also bei jeder Umdrehung des großen Zeigers um  $1/12$  einer Umdrehung weiter.

Achten Sie bitte darauf, daß die Weiterschaltung immer dann erfolgen soll, wenn der große Zeiger durch Null geht.

**Skala** Die Gestaltung einer Skala und der Zeiger können Sie nach Ihrem Geschmack selbst vornehmen.

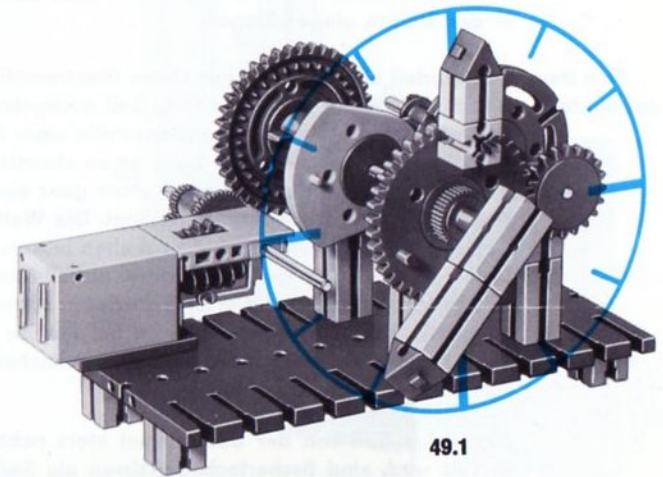
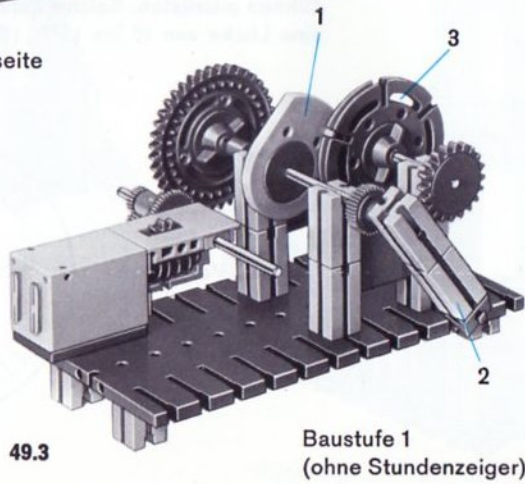
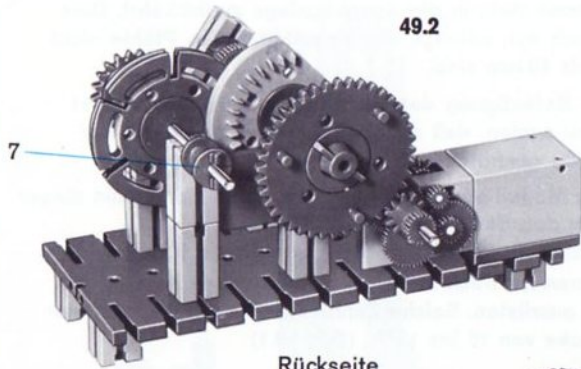
Auf eine Besonderheit müssen Sie achten: Das Schaltwerk kann nur dann einwandfrei arbeiten, wenn der Zapfen bei seiner Annäherung an die Drehscheibe auch mit Sicherheit eine Nut vorfindet und stoßfrei in diese eintreten kann. Deshalb darf sich die Scheibe nicht durch ihren Eigenschwung oder durch Erschütterung noch weiterdrehen bzw. verstellen, nachdem der Zapfen aus der vorhergehenden Nut ausgetreten ist. Deshalb ist auf die Welle mit der Drehscheibe eine fischertechnik-Seiltrommel aufgesteckt (7).

**Bremse** Sie wird auf der einen Seite festgehalten und wirkt deshalb als Bremse. Eine selbständige Verstellung ist ausgeschlossen; andererseits wird die Schaltbewegung aber noch nicht behindert.

Überlegen Sie bitte, wie weit sich der große Zeiger während der Weiterschaltung des kleinen Zeigers bewegt hat.

Mit den Zahnrädern Ihres Baukastens können Sie noch keine Stirn- oder Schneckenradgetriebe bauen, bei denen die Hauptwelle nur einmal in einer Stunde umläuft. Ein Getriebe für diese Aufgabe werden Sie erst später kennenlernen.

! = 400 × 10 = 00b



# Motorgetriebene Ramme

Zum Einrammen von Holzpfählen oder Stahl-Spundwänden für Hafenanlagen oder zur Gründung von Fundamenten in nicht ausreichend tragfähigem Boden benötigt man Rammgeräte.

**Rammbar** Das wichtigste Teil einer Ramme ist der „Rammbar“. Das ist ein schwerer Körper, der von Hand oder Dampf oder Druckluft oder durch einen Motor hochgehoben wird und dann plötzlich – lediglich durch eine oder mehrere Führungsschienen geführt – auf den Kopf des einzutreibenden Pfahles fällt. Dieser wird damit in ganz kleinen Schritten in den Boden eingeschlagen.

**Zum Bau des Modells** Das Modell einer Ramme mit einem Elektromotor zeigt das Bild 51.1. Der Bär wird mit einem Seil hochgehoben. Das Seil wird auf die Seiltrommel (Schnurrille einer Drehscheibe) gewickelt. Die Länge dieses Seils ist so abzustimmen, daß es beim Aufliegen des Bären auf einen ganz eingetriebenen Pfahl nur noch ganz wenig durchhängt. Die Welle mit der Seiltrommel muß sich sehr leicht drehen lassen. Bitte die Lager entsprechend genau justieren, notfalls austauschen. Der Antrieb dieser Welle erfolgt durch ein Kronrad, dessen Zahnkranz nicht vollständig ist. Für Ihr Modell benutzen Sie die Verzahnung der Segmentscheibe.

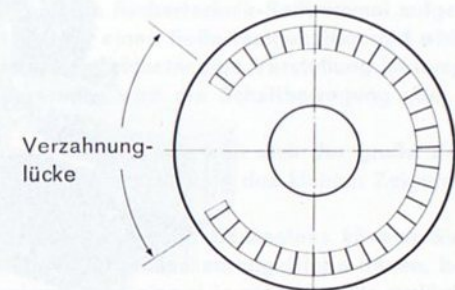
Damit das Seil von der Seiltrommel stets richtig aufgewickelt wird, sind fischertechnik-Achsen als Seilführungen eingebaut. Durch die Anordnung von Ausgleichsgewichten

seitlich an der Seiltrommel (Bild 51.2) wird erreicht, daß die Seiltrommel stets in die Ausgangslage zurückkehrt. Dies gilt jedoch nur, solange die einzutreibenden Pfähle nicht länger als 60 mm sind.

Bei der Befestigung des Seiles an der Seiltrommel ist darauf zu achten, daß das Seil genau in der Mitte der Schnurrille geknotet ist.

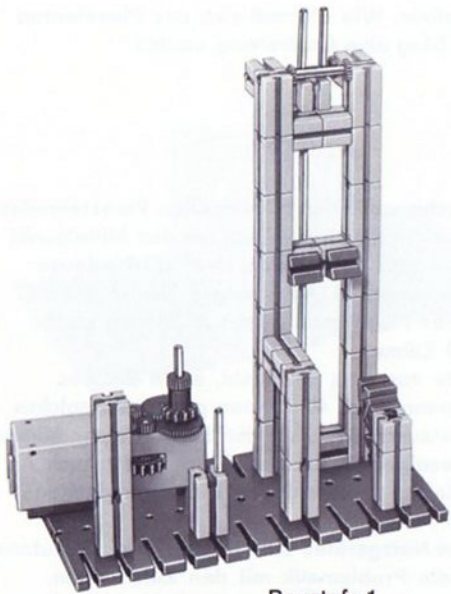
Mit dem Modell können Sie ohne weiteres Holzpfähle dieser Länge in den Sand einrammen.

Bei speziell für solche Zwecke ausgeführten Kronrädern würde man natürlich mehr als 1/3 des vollen Kreises mit Zähnen ausrüsten. Solche Zahnkränze haben vielleicht nur eine Lücke von 10 bis 15°. (Bild 50.1)

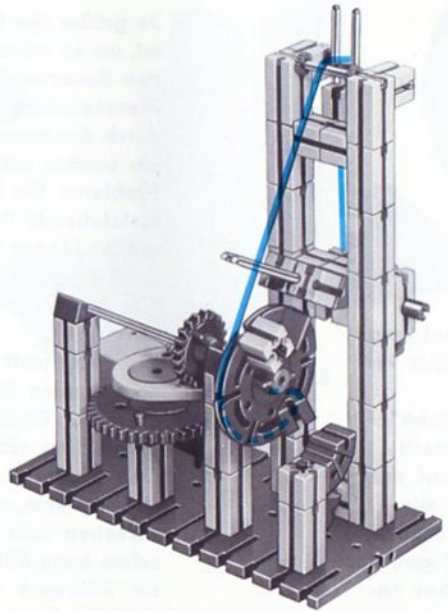


50.1

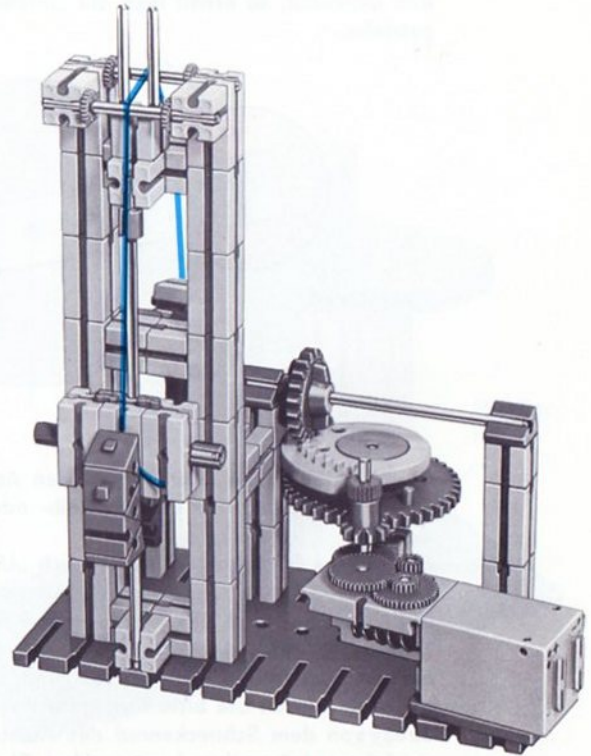
Der grobe Zeiger bewegt sich während 1/6 einer vollen Umdrehung!



51.3 Baustufe 1



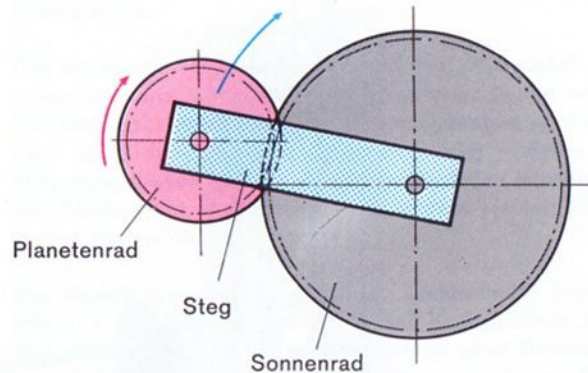
Rückseite 51.2



51.1

## Rührwerk mit Planetengetriebe

Läßt man ein drehbar gelagertes Rad um ein feststehendes Rad umlaufen, so erhält man ein „offenes“ Planetengetriebe.



52.1

Die Verbindung zwischen den beiden Achsen nennt man „Steg“ (Bild 52.1). Sie können Reib- oder Zahnräder verwenden.

Ein solches Planetengetriebe – auch „Umlaufgetriebe“ genannt – ist das Kernstück des Mischermodells nach Bild 53.1 Hier sitzt das umlaufende Rad direkt auf der Hauptwelle des Aufsteckgetriebes. Der Steg wird aus einigen Bausteinen samt Motor- und Getriebegehäuse gebildet. Lassen Sie bitte fürs erste den Mischerflügel, der direkt von dem Schneckenrad des Aufsteckgetriebes angetrieben wird, weg und untersuchen Sie das Planeten-

getriebe für sich allein. Wie oft muß sich das Planetenrad drehen, damit der Steg eine Umdrehung macht?

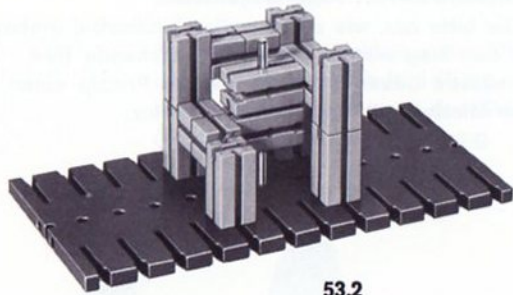
Je größer der Durchmesser des umlaufenden Planetenrades ist, um so schneller dreht sich der Steg um den Mittelpunkt des Sonnenrades – gleiche Drehzahl der verschiedenen Planetenräder vorausgesetzt. Überzeugen Sie sich bitte durch Austausch des Planetenrades mit 10 Zähnen gegen ein solches mit 20 Zähnen

Probieren Sie bitte aus, was geschieht, wenn Sie das feststehende Sonnenrad mit 40 Zähnen gegen ein solches mit 30 Zähnen austauschen? Läuft der Steg in einer Minute dann öfter oder weniger oft um das Sonnenrad? Auch hier ist wieder gleiche Drehzahl des Planetenrades angenommen.

Wenn Sie statt des Netzgerätes einen Batteriestab benutzen, so umgehen Sie die Problematik mit den Zuleitungen.

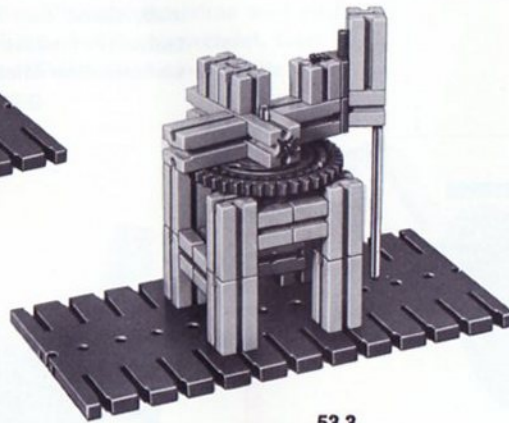
(Erst der Baukasten hobby 3 bietet Möglichkeiten, den Strom über sich drehende Schleifringe zuzuführen.)

Das feststehende Rad muß nicht unbedingt ein Stirnzahnrad sein, es kann auch mit einer Innenverzahnung versehen sein. Sie haben ein solches Planetengetriebe schon beim Ellipsenzeichner kennengelernt. Sie können auch ein Rührwerk mit feststehendem Innenzahnrad bauen, wenn es Sie interessiert.



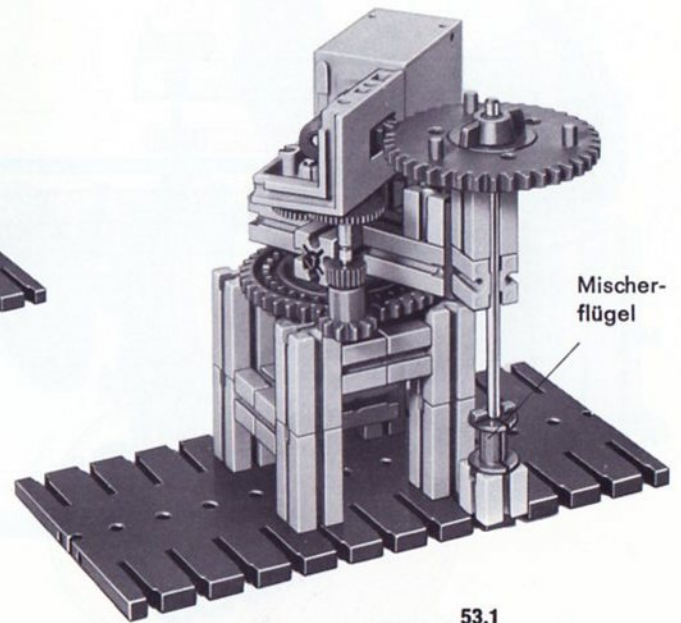
Baustufe 1

53.2



Baustufe 2

53.3

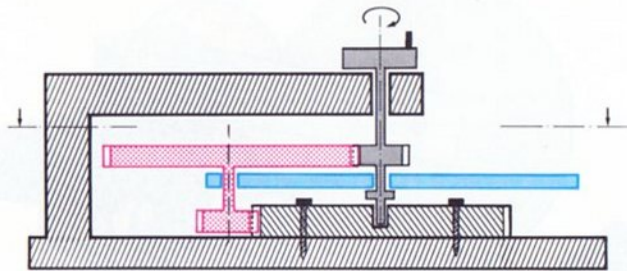


Mischerflügel

53.1

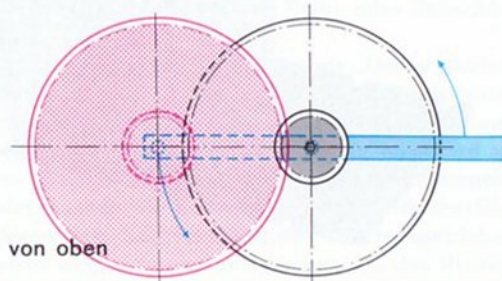
## Rückkehrendes Planetengetriebe

Das zuletzt gebaute Mischermodell hat einen lästigen Nachteil: Der Motor ist nicht ortsfest! die Stromzuführung über Kabel bereitet Schwierigkeiten bzw. erfordert zusätzlichen Aufwand. Bei der folgenden Konstruktion kann der Antriebsmotor fest eingebaut werden. Diesen Vorteil erkauft



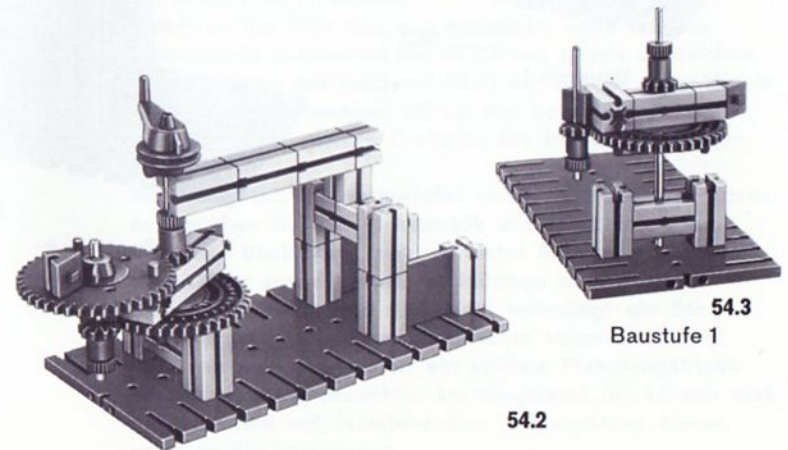
von der Seite

54.1



von oben

man allerdings durch den zusätzlichen Einsatz zweier weiterer Zahnräder. Zum Studium bauen Sie bitte zunächst das Modell 54.2. Es entspricht dem Prinzipbild 54.1. Man nennt es „rückkehrendes“ Planetengetriebe. Probieren Sie bitte aus, wie oft man die Handkurbel drehen muß, damit der Steg einmal um das feststehende Rad umläuft? Vielleicht bauen Sie nach diesem Prinzip einen umlaufenden Mischer mit feststehendem Motor.



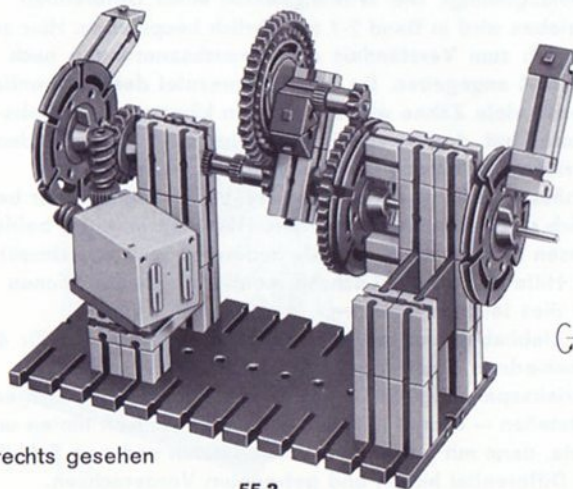
54.3

Baustufe 1

54.2

Sie haben richtig beobachtet, wenn Sie als Übersetzung zwischen Antrieb und Steg den Wert 15 gefunden haben. Einzelheiten über die Berechnung solcher Getriebe finden Sie in einem späteren Band der Oberstufe.

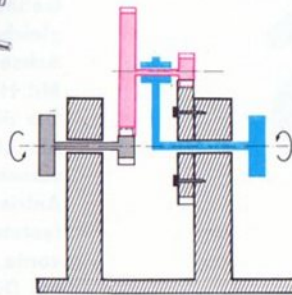
Das Prinzip des rückkehrenden Planetengetriebes wird auch bei dem Modell nach Bild 55.2 und 55.3 angewendet. Dort steht die Drehbewegung des Stegs über eine zweite (koaxiale) Welle zur Verfügung.



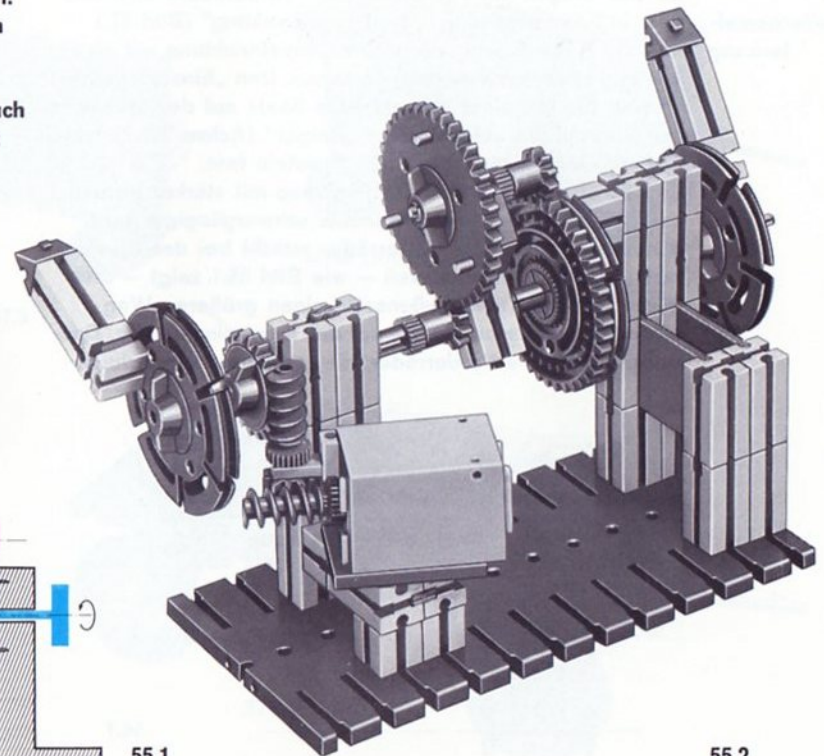
von rechts gesehen

55.3

Prinzip:



55.1



55.2

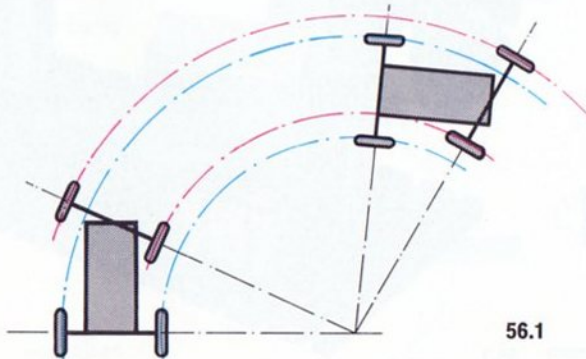


# Differentialgetriebe

## Drehschemel- lenkung

Ihr Fahrzeug nach Bild 11.1 hatte keine Lenkung. Jetzt rüsten wir den Wagen mit einer lenkbaren Vorderachse aus, und zwar in Form einer sog. „Drehkranz-Lenkung“ (Bild 57.1 und 57.2). Zur Erprobung ist die Lenkeinrichtung mit einer Rastung (Federgelenkstein) versehen. Den „Einschlagwinkel“ können Sie auf einer aufgeklebten Skala auf der Stirnseite der Grundplatte ablesen. Den „Zeiger“ (Achse 30) klemmen Sie mit einem Stück Papier im Baustein fest.

Es wird sich zeigen, daß das Fahrzeug mit stärker werdendem Einschlag der Lenkung immer schwergängiger wird. Mindestens eines der Hinterräder rutscht bei der Kurvenfahrt auf der Fahrbahn, weil – wie Bild 56.1 zeigt – die Räder auf der Kurvenaußenseite einen größeren Weg zurücklegen müssen als die auf der Kurveninnenseite. Dasselbe gilt für die Vorderräder, die ja fest auf einer durch-

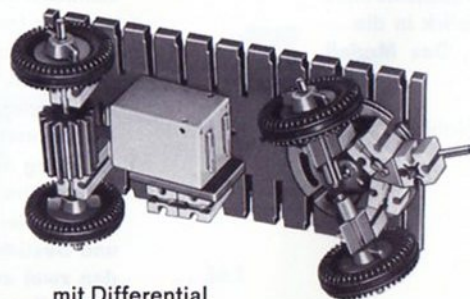


56.1

gehenden Achse sitzen. Da die Räder aber auf der Achse fest montiert sind, also gleich große Rollwege zurücklegen müssen, muß zwangsweise ein „Schlupf“ auftreten; es kommt zum Durchrutschen der Räder.

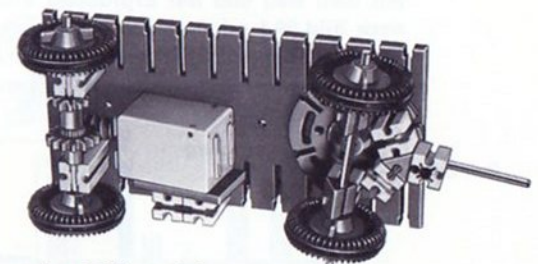
Bei den Vorderrädern lösen wir dieses Problem einfach durch Einbau zweier getrennter Achsen (Bild 57.3). Bei den Hinterrädern bauen wir ein Differentialgetriebe ein. Damit sind kurvenäußeres und kurveninneres Rad unabhängig voneinander drehbar und die unterschiedlich langen Fahrwege werden ohne Schlupf zurückgelegt. Es wird also jedem Rad die ihm zukommende Drehzahl bei der Kurvenfahrt zugebilligt. Die Wirkungsweise eines Differentialgetriebes wird in Band 2-7 ausführlich besprochen. Hier sei lediglich zum Verständnis die Versuchsanordnung nach Bild 57.4 angegeben. Da der Außenmantel des Differentials ebenso viele Zähne wie das mit ihm kämmende Antriebszahnrad hat, drehen sich beide gleich schnell. Die beiden Abtriebs-Achsen des Differentials drehen sich wie das Gehäuse, so lange keine von beiden abgebremst oder beide gleich stark abgebremst werden. Hält man eine der beiden Achsen fest, so dreht sich die andere doppelt so schnell! Mit Hilfe der auf den Achsen montierten Zeiger können Sie dies leicht nachprüfen.

Als Liebhaber exakter Versuche könnten Sie z. B. für 4 verschiedene Einschlagwinkel die mindestnotwendige Antriebsspannung (Stellung des Drehknopfes am Netzgerät) feststellen – einmal mit durchgehenden Achsen hinten und vorne, dann mit getrennten Vorderachsen und zum Schluß mit Differential hinten und getrennten Vorderachsen.



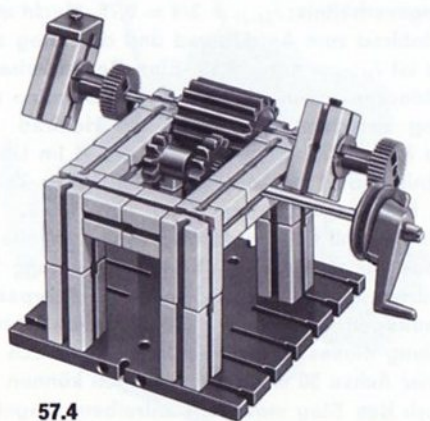
mit Differential

57.3

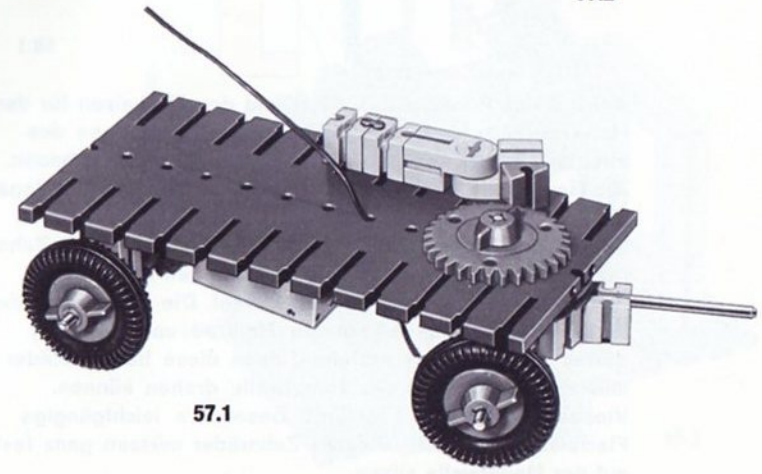


ohne Differential

57.2



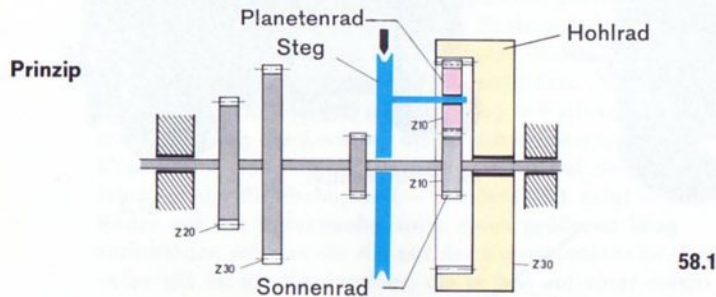
57.4



57.1

## Planetengetriebe mit Hohlrads

Mit dem Bau und der Erprobung eines Versuchsmodells nach Bild 59.1 erhalten Sie einen ersten Einblick in die Möglichkeiten, die Planetengetriebe bieten. Das Modell dient lediglich Untersuchungszwecken.



Anhand des Prinzipbildes (58.1) und den Hinweisen für das Hohlrads (59.2), den Steg (59.3) sowie die Montage des zweiten Motorlagers (59.4) ist das Modell leicht zu bauen. Als Hauptwelle benutzen Sie eine Achse 200. Das Stirnlager für den (blau eingezeichneten) Steg des Getriebes ist im Modell ein Zahnrad Z 40. Im Prinzipbild ist das dritte Zahnrad Z 10 weggelassen, weil es beim Modell lediglich zur besseren Führung des Hohlrades dient. Die Flachnaben der fischertechnik-Drehscheiben am Hohlrads und am Steg dürfen Sie nicht fest anziehen, denn diese beiden Räder müssen sich frei auf der Hauptwelle drehen können. Vielleicht suchen Sie dafür 2 besonders leichtgängige Flachnaben aus. Alle anderen Zahnräder müssen ganz fest auf der Hauptwelle sitzen.

Zunächst lassen Sie die Kette und den federnden Kettenspanner (mit Federgelenkstein) weg. Arbeitet der Kettenspanner richtig? (Siehe Seite 32)

Die 3 von außen zugänglichen, mit Zeigern (ft-Achsen) versehenen Glieder sind:

- Sonnenrad (Zahnrad Z 10) mit Hauptwelle
- Steg mit Planetenrad Z 10
- Hohlrads Z 30

Halten Sie bitte der Reihe nach eines dieser 3 Glieder fest und bestimmen Sie das Übersetzungsverhältnis zwischen den zwei anderen Gliedern. Dann beobachten Sie z. B. bei Festhaltung des Sonnenrades: Dreht man den Steg dreimal um seine Achse, so macht das Hohlrads 4 Umdrehungen.

Das Übersetzungsverhältnis:  $i_{St-H} = 3/4 = 0,75$ . Macht man dagegen das Hohlrads zum Antriebsrad und den Steg zum Abtriebsrad, so ist  $i_{H-St} = 4/3 = 1,33$ . Eine Besonderheit werden Sie entdecken, wenn Sie den Steg festhalten und die Übersetzung zwischen Sonnenrad und Hohlrads bestimmen. Die Räder drehen sich gegensinnig! Im Übersetzungsverhältnis deutet man dies durch ein Minus-Zeichen an. So ist z. B. bei festgehaltenem Steg:  $i_{S-H} = -3$ .

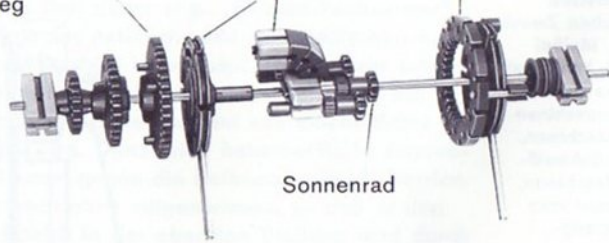
Sie können beim Modell das Sonnenrad von der Welle des Aufsteckgetriebes aus wahlweise mit der Übersetzung 1,5 oder 0,66 antreiben, je nachdem, auf welches Räderpaar Sie die Kette auflegen. Nach Lösen der Nabe im Zahnrad Z 40 und Kopplung dieses Rades mit dem Steg durch Einschieben einer Achse 30 in zwei Bohrungen können Sie stattdessen auch den Steg motorisch antreiben. Riegel-scheiben zwischenlegen. Zahnrad Z 30 als Stirnlager.

Stirngegenlager  
für Steg

Steg

Hohlrاد

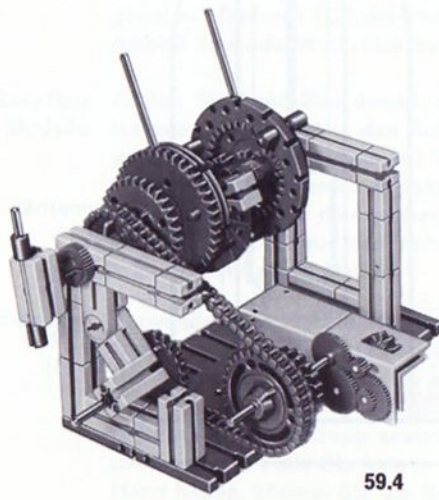
Sonnenrad



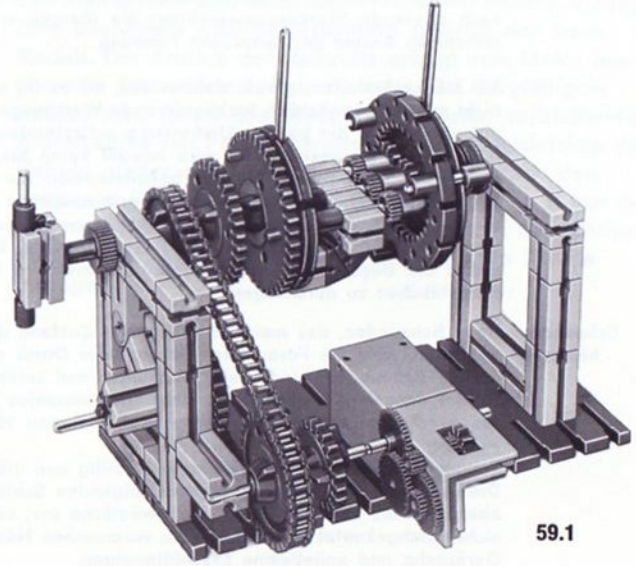
2 Planetenräder

59.3

59.2



59.4



59.1

# Werkzeugmaschinen

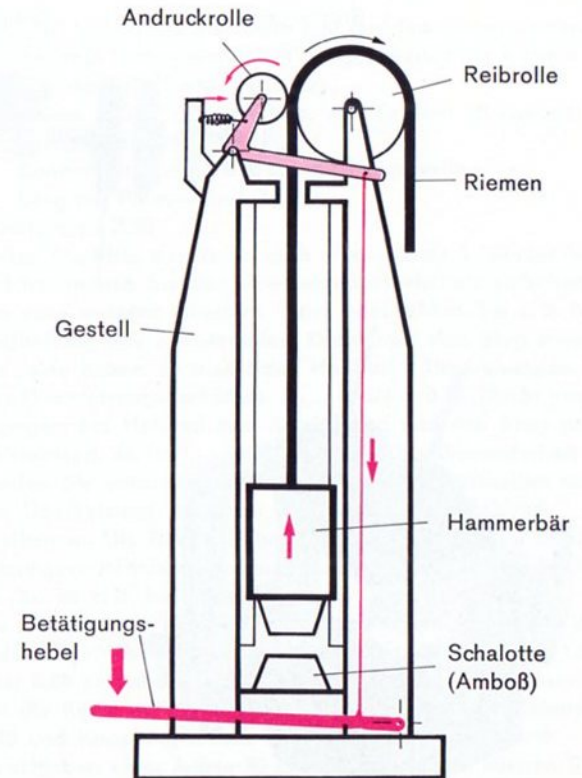
Umformen,  
Trennen,  
Fügen

Werkzeugmaschinen gehören zu den sogenannten formändernden Maschinen, mit deren Hilfe den Werkstücken die gewünschte Form verliehen werden kann. Gegenüber den zum gleichen Zweck dienenden Handwerkszeugen (Hammer, Feilen, Bohrer, Meißel usw.) haben sie den Vorteil größerer Leistungsfähigkeit, Wirtschaftlichkeit und Genauigkeit. Man unterscheidet Maschinen zur Umformung (z. B. Hämmer, Pressen, Walzwerke), Trennmaschinen (Drehmaschinen, Sägen, Hobel-, Fräs-, Bohr-, Schleifmaschinen, Scheren, Stanzen usw.) und Fügemaschinen (Niet- und Schweißmaschinen, Nähmaschinen, Spinnereimaschinen usw.). Maschinen, bei deren Arbeitsweise Späne abgenommen werden, nennt man auch spanende Werkzeugmaschinen; die übrigen Werkzeugmaschinen dienen der spanlosen Formung.

Mit Baukastenteilen, gleich welcher Art, ist es im allgemeinen nicht möglich, tatsächlich funktionierende Werkzeugmaschinen aufzubauen, da die bei der Umformung auftretenden Kräfte viel zu groß wären. In diesem Buch wird bewußt keine Maschine zum Nachbauen angegeben, bei der beispielsweise nur eine Welle (Arbeitsspindel) rotiert, ohne irgendeinen sonstigen Effekt zu zeigen. Sie finden daher hier nur Maschinen mit interessanten Bewegungsabläufen oder anderen Besonderheiten. Eine Ausnahme macht die Bügelsäge, welche tatsächlich imstande ist, dünne Holzstäbchen zu durchsägen.

Schmiedehämmer

Beim Schmieden, das meist im glühenden Zustand des Werkstoffes geschieht, wird die Form durch Schlag oder Druck spanlos geändert. Schmiedbar sind Stahl, Aluminium und seine Legierungen, Kupfer, Messing, Bronze usw.; nicht aber normales Gußeisen. Als Werkzeugmaschinen dienen zum Schmieden Hämmer und Pressen. Schmiedehämmer sind verhältnismäßig billig und arbeiten rasch. Die in kurzen Abständen aufeinanderfolgenden Schläge dringen aber nicht bis zum Kern dickerer Werkstücke vor, so daß dieser nicht durchgeknetet wird. Außerdem verursachen Hämmer starke Geräusche und unliebsame Erschütterungen.



## Riemen-Fallhammer

**Riemen-Fallhammer** Unser Modell (Bild 62.1) stellt eine ältere Bauart eines Schmiedehammers dar, einen sog. „Riemen-Fallhammer“. Bei diesem Modell, das natürlich nicht zur praktischen Arbeit taugt, ist der Mechanismus interessant. Das Prinzip zeigt Bild 60.1. Am Hammerbär ist ein Riemen befestigt, der über eine Reibrolle läuft, die dauernd von einem Motor in Drehung gehalten wird. Durch eine hebelbetätigte Anpreßrolle kann der Riemen gegen die Reibrolle gepreßt werden. Er wird dadurch nach oben mitgenommen, so daß er den Hammerbär hochzieht. In der obersten Stellung wird durch eine Auslösevorrichtung die Anpreßrolle automatisch abgehoben. Dadurch fällt der Hammerbär auf das auf dem Amboß liegende Werkstück herunter.

**Zum Bau des Modells** Achten Sie beim Bau darauf, daß die Bausteine 15 des Hammerbären leicht in den Achsen gleiten. Die Gleitstellen werden zweckmäßig dünn mit Vaseline eingefettet. Wenn Sie keinen Lederriemen in passenden Abmessungen greifbar haben, können Sie diesen durch die ft-Kette ersetzen. Die Reibrolle besteht aus zwei nebeneinander gesetzten Spurkränzen auf flachen Naben.

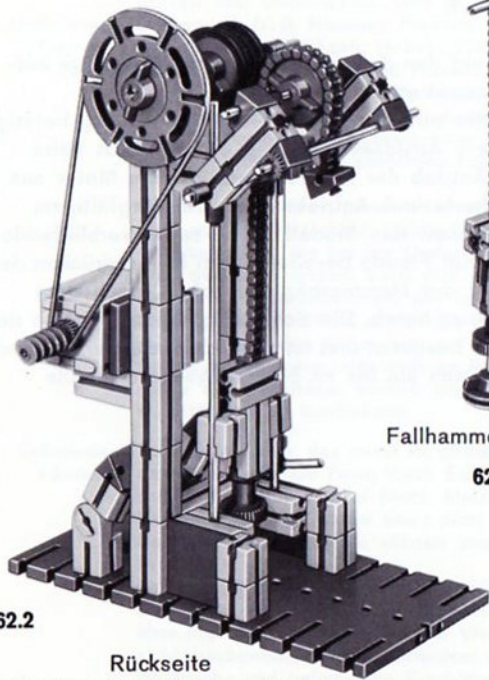
**Reibbelag** Verwenden Sie tatsächlich einen Lederriemen, so sind die Gummiringe für die Spurkränze der richtige „Reibbelag“. Bei Verwendung der ft-Kette ergeben die Gummiringe eine zu starke Reibung. Als geeigneter Reibbelag hat sich in diesem Fall Tesa-Krepp erwiesen, mit dem die Reibfläche umklebt wird. Falls Sie keinen geeigneten Reibbelag zur Hand haben, können Sie die Kette auch über die Anpreß-

rolle legen (Bild 62.2). In diesem Fall hat das Modell den Schönheitsfehler, nicht mit der Wirklichkeit übereinzustimmen, weil bei einem echten Schmiedehammer das freie Kettenende ja dem Mann vor dem Amboß nicht auf den Kopf fallen darf.

Den Amboß, auf den das zu bearbeitende Werkstück aufgelegt wird, nennt man „Schabotte“. Die Anpreßrolle wird über einen Hebel mit Seilzug betätigt. Eine besondere Auslösevorrichtung erübrigt sich beim Modell. Der Antrieb der Reibrolle erfolgt vom Motor aus über die fischertechnik-Antriebsfeder. Bei sorgfältigem Aufbau wird Ihnen das Modell durch seine verblüffende Arbeitsweise viel Freude bereiten. Beim Niederdrücken des Hebels gleitet der Hammerbär nach oben, nach dem Loslassen fällt er herab. Die Schlagfolge wird u. a. von der Motordrehzahl bestimmt und ist ziemlich hoch. Bei richtigen Fallhämmern kann sie bis zu 50 Schlägen pro Minute betragen.

Antrieb

Schlagfolge



62.2  
Rückseite  
(Kette über Anpreßrolle gelegt)



Fallhammer und Kette  
62.4



Baustufe 1  
62.3



62.1

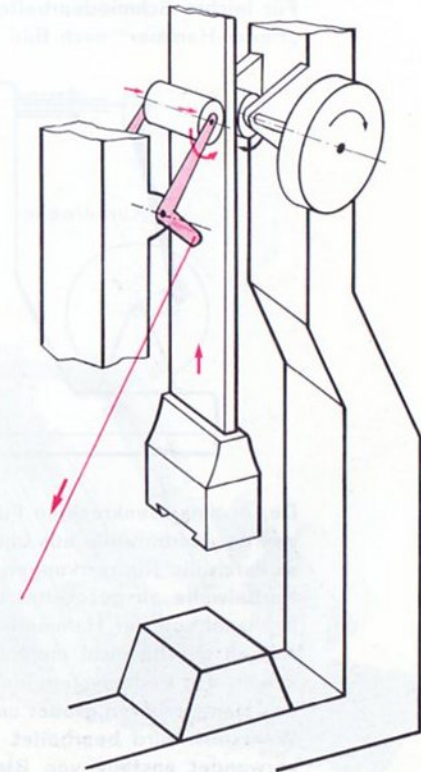
## Brett-Fallhammer

Ein anderer, früher sehr gebräuchlicher Fallhammer benutzte statt des Lederriemens (Kette) ein Brett. An dessen unterem Ende ist der Hammerbär befestigt. Das nebenstehende Bild zeigt Ihnen das Prinzip eines echten Brett-Fallhammers.

Die Lebensdauer der Bretter (und der Riemen beim Riemen-Fallhammer) betrug meist nur ein bis drei Tage.

Vielleicht entwickeln Sie nach der Prinzipskizze selbst ein Modell. Als Brett können Sie z. B. eine ft-Doppelschiene (ft-Zusatzpackung 038) verwenden, wie sie bereits bei der Zahnradbahn empfohlen wurde. Ein Streifen Sperrholz oder sogar Pappe ist auch geeignet.

Auch könnten Sie den Versuch unternehmen, die automatische Auslösung des Anpreßhebels am Ende der Hubbewegung des Brettes durch den Hammerbären selbst vornehmen zu lassen.

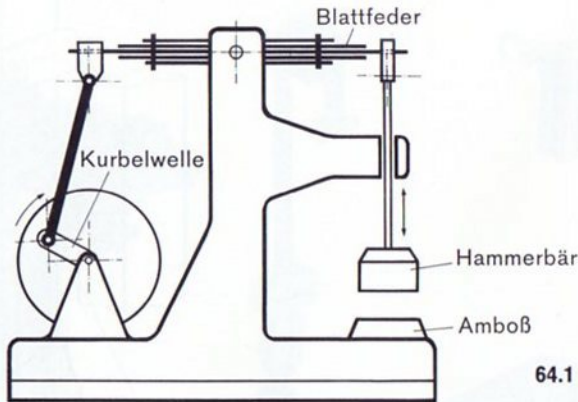


63.1



# Federhammer

Für leichte Schmiedearbeiten benutzt man gern einen „Feder-Hammer“ nach Bild 64.1

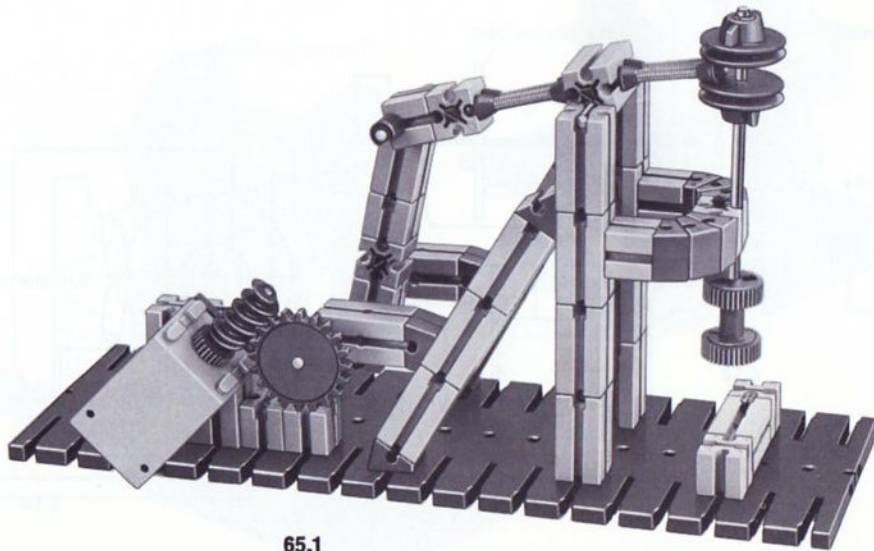


Der in einer senkrechten Führung laufende Hammerbär wird von der Kurbelwelle aus über ein Federpaket angetrieben, wodurch die Rückwirkungen der Hammerschläge auf die Kurbelwelle ausgeschaltet werden. Bei ganz geringer Drehzahl soll der Hammerbär das Werkstück auf dem Amboß gerade nicht mehr berühren. Bei hoher Drehzahl kommt das Federsystem ins Schwingen. Dabei wird der Weg des Hammerbären größer und das auf dem Amboß liegende Werkstück wird bearbeitet. Das Modell nach Bild 65.1 verwendet anstelle von Blattfedern ft-Federfüße. Für genügende Beweglichkeit der Federfuß-Enden zwischen

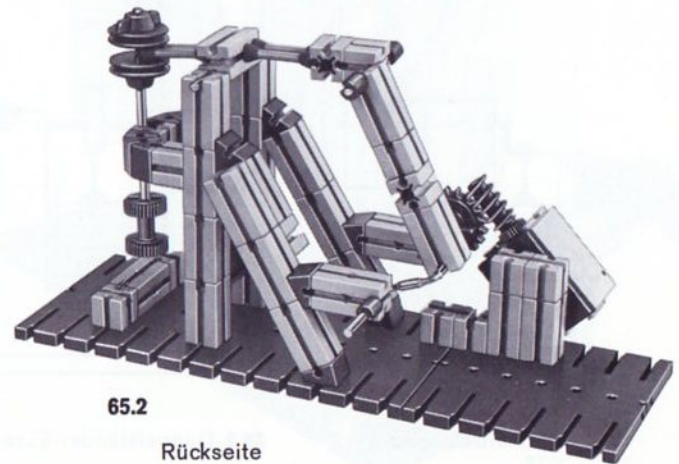
den Flachnaben am oberen Ende des Hammerbären muß gesorgt werden.

Wie bei einem richtigen Federhammer müssen Sie darauf achten, daß der Hammerbär beim langsamen Durchdrehen das Werkstück (Baustein 30) gerade nicht berührt. Bei hoher Drehzahl geben die Federn dann nach, so daß der Hammerbär infolge seiner Trägheit auf das Werkstück aufschlägt. Sie hören dann das Aufschlagen des Hammerbären bei hoher Drehzahl ganz deutlich.

Moderne Schmiedehämmer werden mit Luft bzw. mit Preßluft betrieben. Auch Dampf kann als Antriebsenergie dienen (Dampfhämmer).



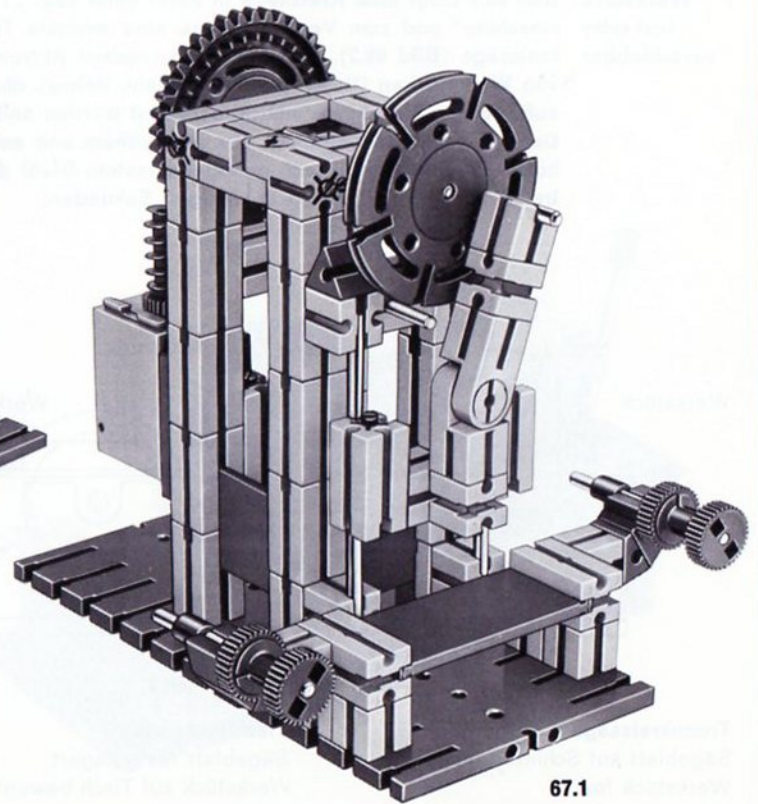
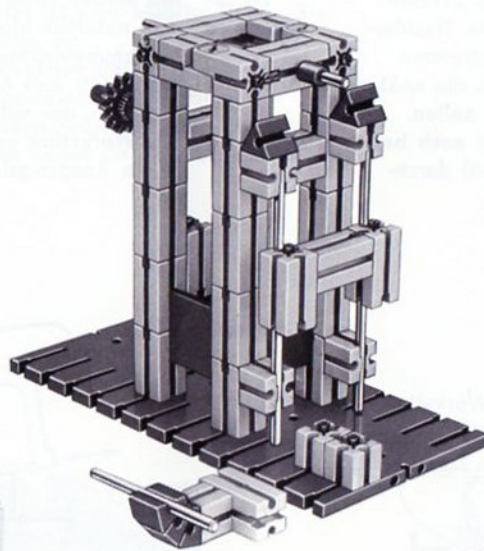
65.1



65.2

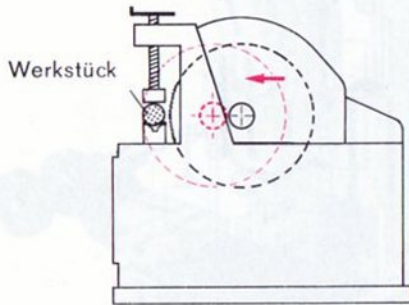
Rückseite





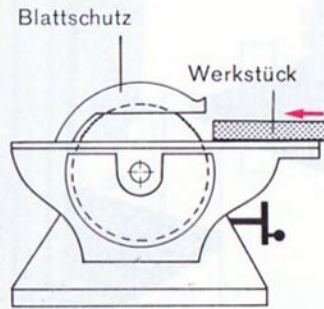
# Trennsäge

**Werkstück fest oder verschiebbar** Bild 68.1 zeigt eine Kreissäge in Form einer sog. „Trennmaschine“ und zum Vergleich dazu eine normale Tischlerkreissäge (Bild 68.2). Erstere dient zum raschen Abtrennen von Werkstücken (Rund- oder Profilstahl, Rohre), die später auf anderen Maschinen weiterbearbeitet werden sollen. Das feingezahnte Sägeblatt aus sehr zähem und auch bei hohen Temperaturen noch genügend festem Stahl durchtrennt harte Stahlstangen in wenigen Sekunden.



68.1

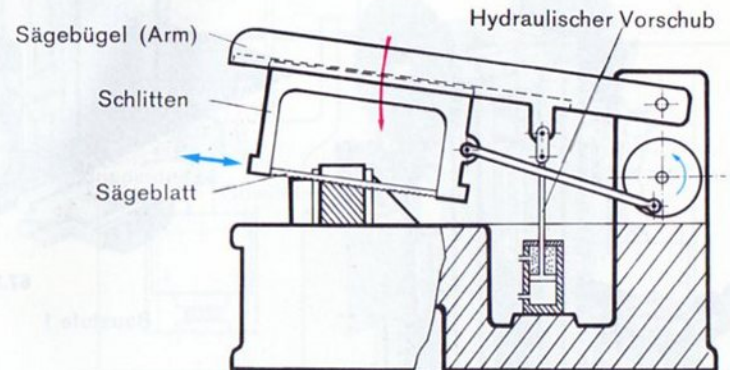
**Trennkreissäge**  
Sägeblatt auf Schlitten beweglich,  
Werkstück fest



68.2

**Tischlerkreissäge**  
Sägeblatt festgelagert,  
Werkstück auf Tisch beweglich

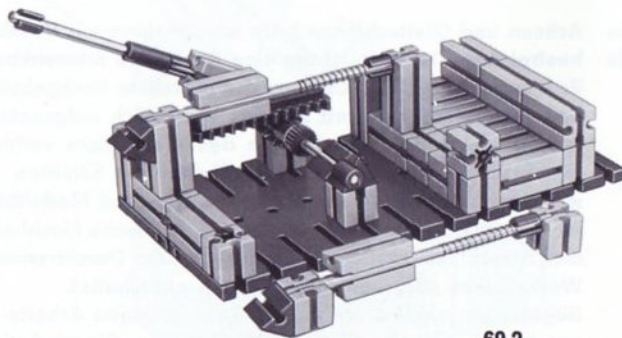
**Trennkreissäge** Am Modell (Bild 69.1) einer solchen Trennkreissäge, mit dem man natürlich nicht wirklich Material trennen kann, ist die Vorschubeinrichtung für das Sägeblatt interessant. Trennblatt und Antriebsmotor bewegen sich auf einem Schlitten, der mittels Hebel, Zahnrad und Zahnstange gegen das Werkstück verschoben werden kann und durch Federn in die Ausgangslage zurückgeschoben wird.



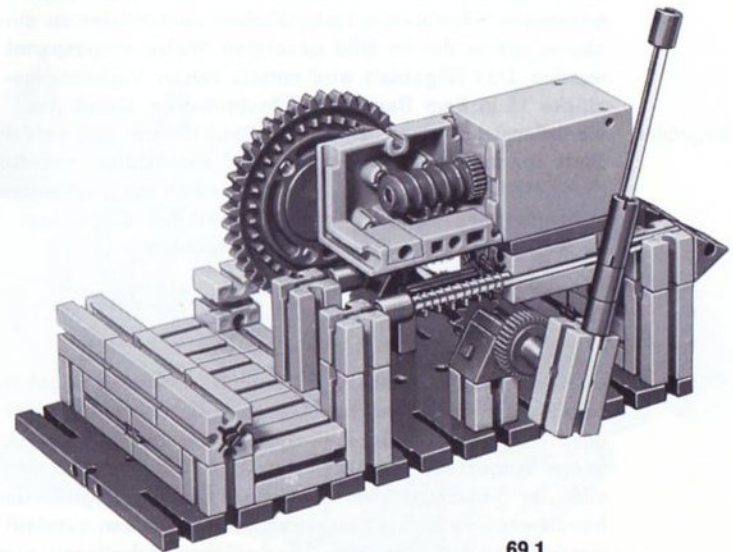
Bügelsäge

68.3

**Bügelsäge** Die Drehzahl des Sägeblattes ist sehr niedrig. Bauen Sie bitte eine andere Übersetzung ein. Bei den Hochleistungs-Kreissägen und -Trennmaschinen erfolgt der Vorschub im allgemeinen hydraulisch. Das Prinzip einer solchen Säge zeigt Bild 68.3; ein Modell finden Sie auf Seite 71. Man nennt sie auch „Hubsäge“.

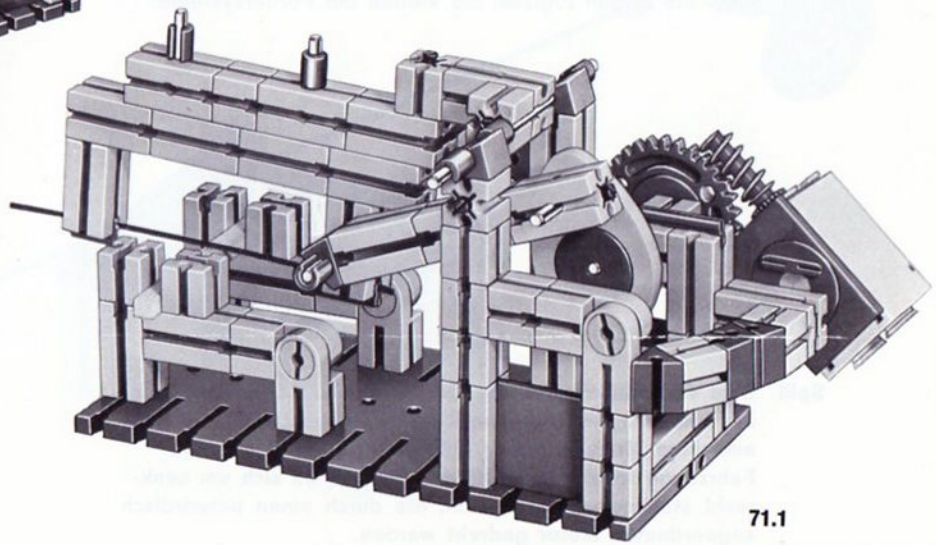
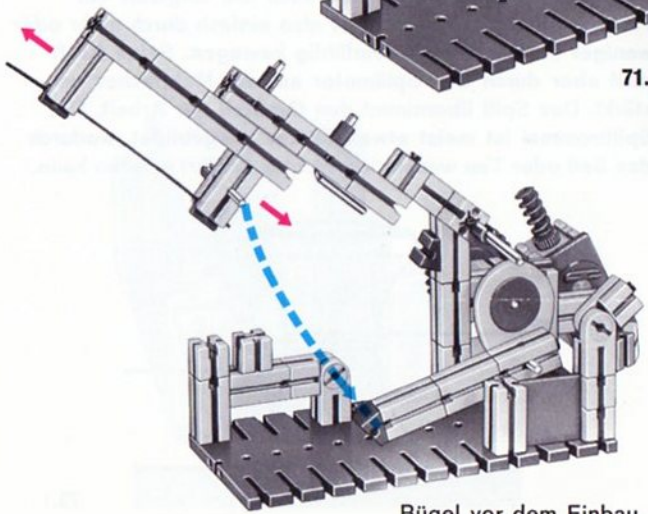
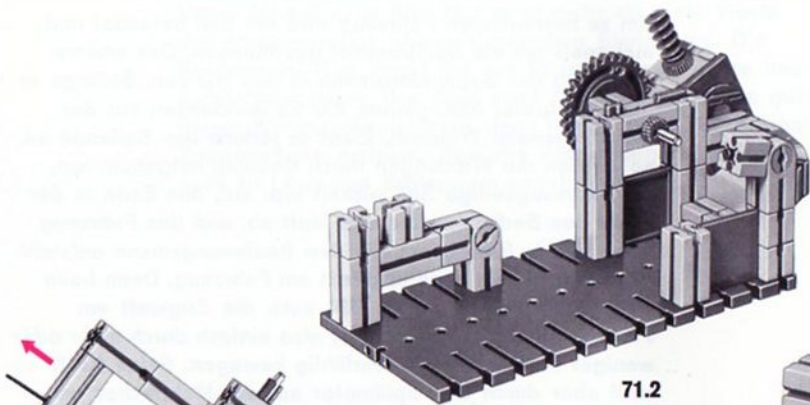


69.2  
Baustufe 1



69.1





Richtung der Sägeblätter für ziehenden Schnitt 71.4

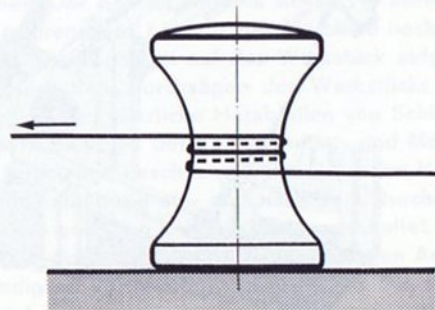


# Spill

**Allgemeines** Die Fördermittel umfassen eine Vielzahl von Maschinen, von denen die Kräne, Aufzüge und Seilbahnen wohl am bekanntesten sind. Diese Einrichtungen mit ihren Gerüsten, Masten und Auslegern sind typische Anwendungen des Stahlbaus, die sich mit dem hobby S-Baukasten besonders elegant und wirklichkeitsnah nachbilden lassen. Da Sie vielleicht im Augenblick nur die Baukästen hobby 1 und hobby 2 zur Verfügung haben, beschränken wir uns hier auf Modelle, die mit diesen Kästen sehr gut ausführbar sind. Sie zeigen zugleich die Vielfalt der Fördersysteme.

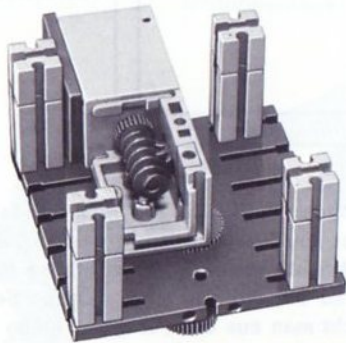
**Spill** Zum Verschieben von Eisenbahnwagen und Schiffen werden in Hafenanlagen sogenannte Spills eingesetzt, die es einem einzelnen Mann erlauben, mit geringer Kraft schwere Fahrzeuge fortzubewegen. Hierbei handelt es sich um senkrecht stehende Seiltrommeln, die durch einen unterirdisch angeordneten Motor gedreht werden.

Am zu bewegendem Fahrzeug wird ein Seil befestigt und mehrmals um die Spilltrommel geschlungen. Das andere Ende hält der Bedienungsmann in den Händen. Solange er das Seil locker hält, gleiten die Seilwindungen auf der sich drehenden Trommel. Zieht er jedoch das Seilende an, so werden die Windungen durch Reibung mitgenommen, das fahrzeugseitige Seil wickelt sich auf, das Ende in der Hand des Bedienungsmannes läuft ab, und das Fahrzeug setzt sich in Bewegung. Für den Bedienungsmann entsteht der Eindruck, als zöge er direkt am Fahrzeug. Denn beim Nachgeben seines Zuges läßt auch die Zugkraft am Fahrzeug nach; er kann dieses also einfach durch mehr oder weniger starkes Ziehen feinfühlig bewegen. Seine Kraft wird aber durch den Spillmotor auf ein Mehrfaches verstärkt. Das Spill übernimmt den Großteil der Arbeit. Die Spilltrommel ist meist etwas konkav ausgebildet, wodurch das Seil oder Tau wesentlich leichter geführt werden kann.

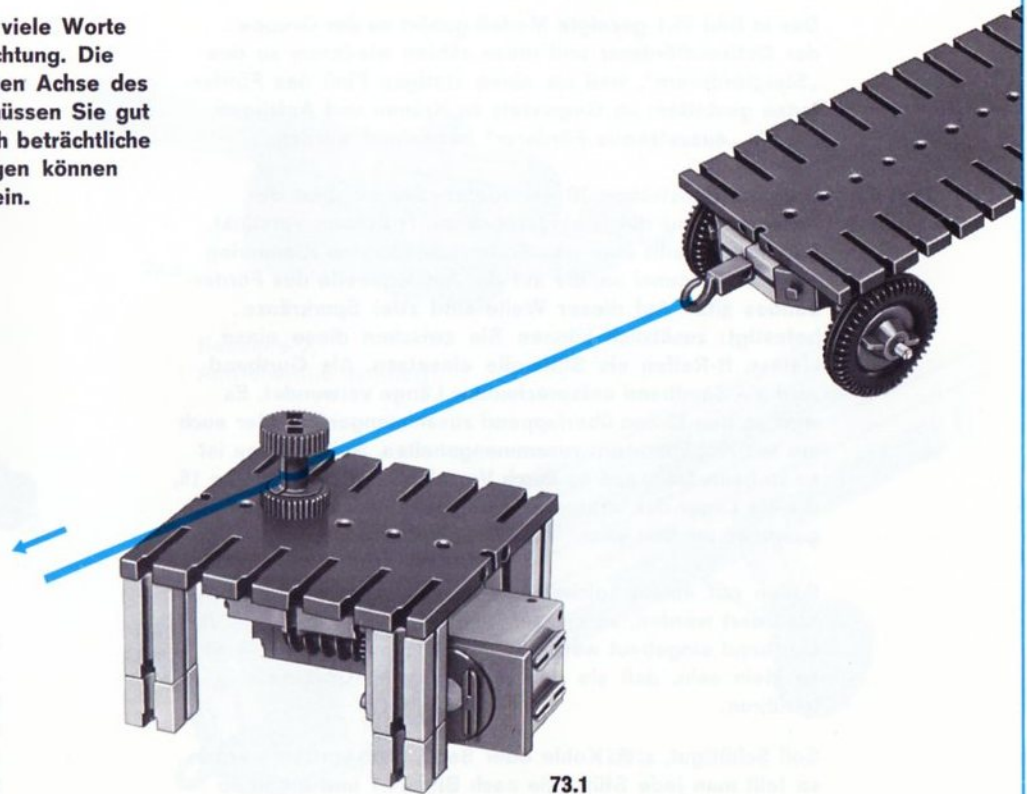


72.1

Unser Modell nach Bild 73.1 zeigt mehr als viele Worte die Wirkungsweise dieser sinnreichen Einrichtung. Die Seiltrommel sitzt direkt auf der 50 mm langen Achse des Aufsteckgetriebes. Das Spill samt Antrieb müssen Sie gut gegen Wegrutschen sichern, dann lassen sich beträchtliche Zugwirkungen erzielen. Ähnliche Einrichtungen können auch an Lkws und Schleppern angebracht sein.



73.2 von unten



73.1

# Förderband

Das in Bild 75.1 gezeigte Modell gehört zu der Gruppe der Gutbandförderer und diese zählen wiederum zu den „Steigförderern“, weil sie einen stetigen Fluß des Fördergutes gestatten; im Gegensatz zu Kränen und Aufzügen, die als „aussetzende Förderer“ bezeichnet werden.

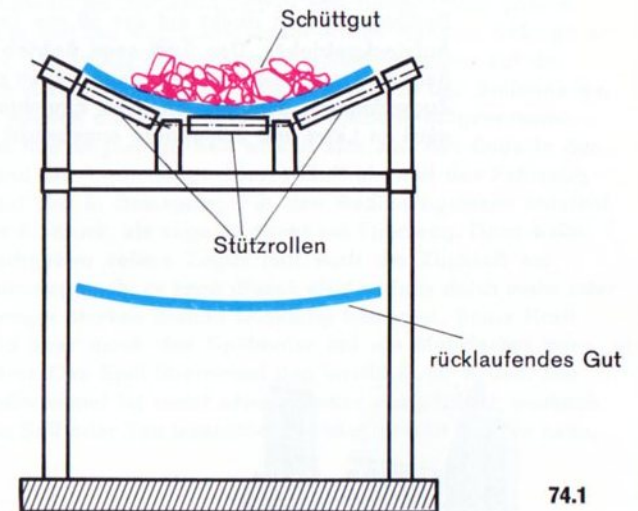
## Zum Bau des Modells

Die aus Bausteinen 30 gebildeten Seitenholme des Förderers sind durch eingeschobene ft-Achsen verstärkt. Der Motor treibt über das Stufengetriebe den Klemmring einer Seiltrommel an, die auf der Antriebswelle des Förderbandes sitzt. Auf dieser Welle sind zwei Spurkränze befestigt; zusätzlich können Sie zwischen diese einen kleinen ft-Reifen als Stützrolle einsetzen. Als Gurtband wird ein Samtband entsprechender Länge verwendet. Es wird an den Enden überlappend zusammengenäht oder auch nur mit Heftklammern zusammengehalten. Seine Länge ist so zu bemessen, daß es durch Verschieben der Bausteine 15, die als Lager der oberen Rolle dienen, mehr oder weniger gespannt werden kann.

Sollen mit einem solchen Gutförderer schwere Lasten befördert werden, so müssen weitere Stützrollen unter das Gurtband eingebaut werden. Ihr Durchmesser muß jedoch so klein sein, daß sie den rücklaufenden Gurt nicht berühren.

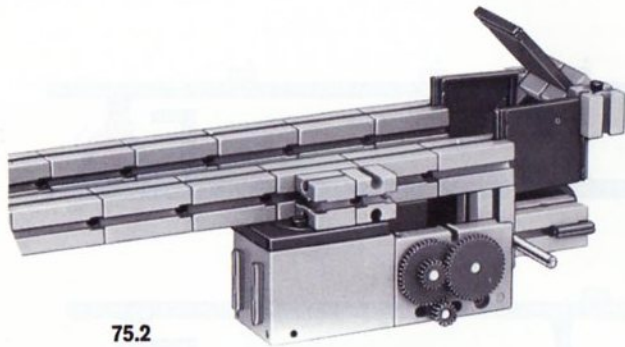
Soll Schüttgut, z. B. Kohle oder Sand, transportiert werden, so teilt man jede Stützrolle nach Bild 74.1 und erhält so eine Förderrinne.

Schnitt durch eine Förderrinne



74.1

Das Bild 75.4 zeigt auch die in der Neigung verstellbare „Einschütte“, gebaut aus Bausteinen mit runden Zapfen und Flachsteinen. Schließt man sie durch weitere Bausteine nach dem Gurt zu so ab, daß nur ein schmaler Schlitz übrig bleibt, so macht man aus der „Schütte“ einen einfachen Vorratsbunker, aus dem das Transportband das Material in richtig dosierter Menge abzieht.



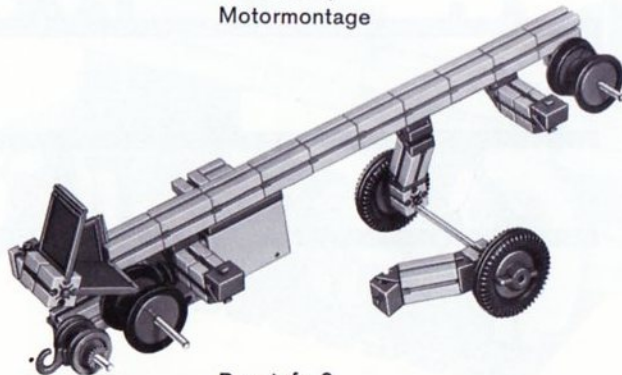
75.2

Baustufe 1,  
Motormontage



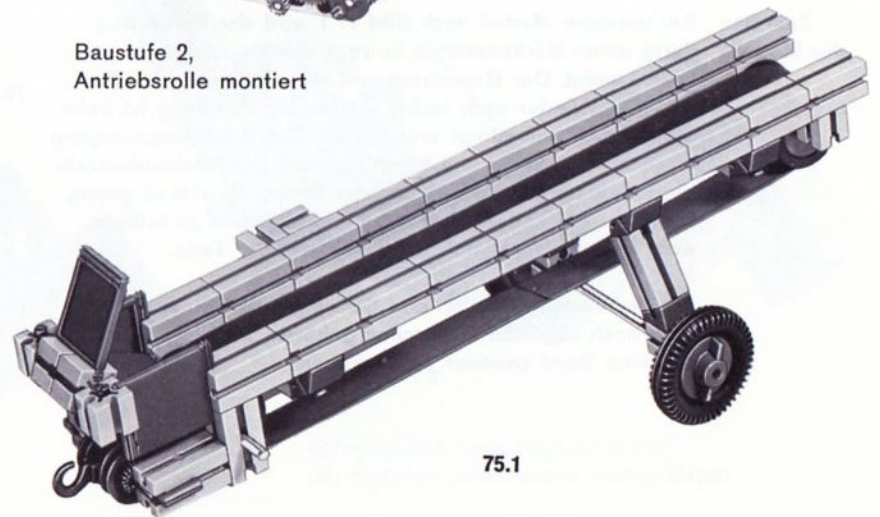
75.3

Baustufe 2,  
Antriebsrolle montiert



75.4

Baustufe 3  
(vorderer Holm abgenommen)



75.1

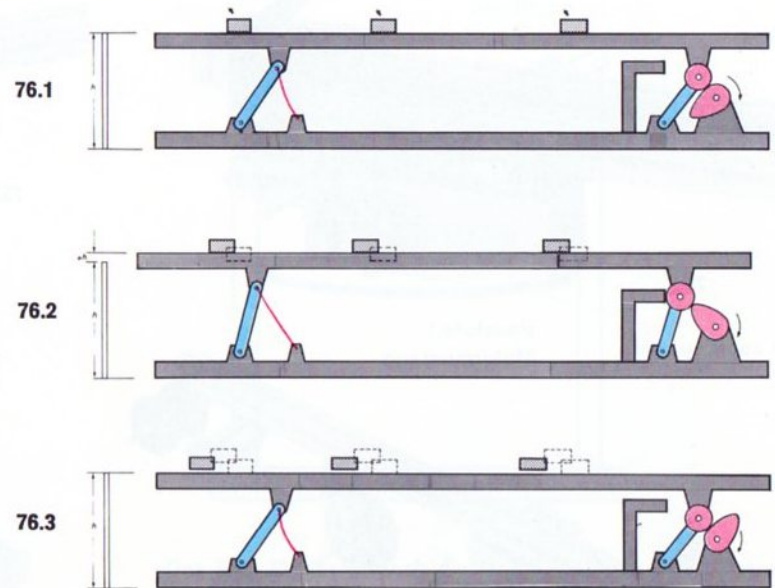
# Schwingrinne

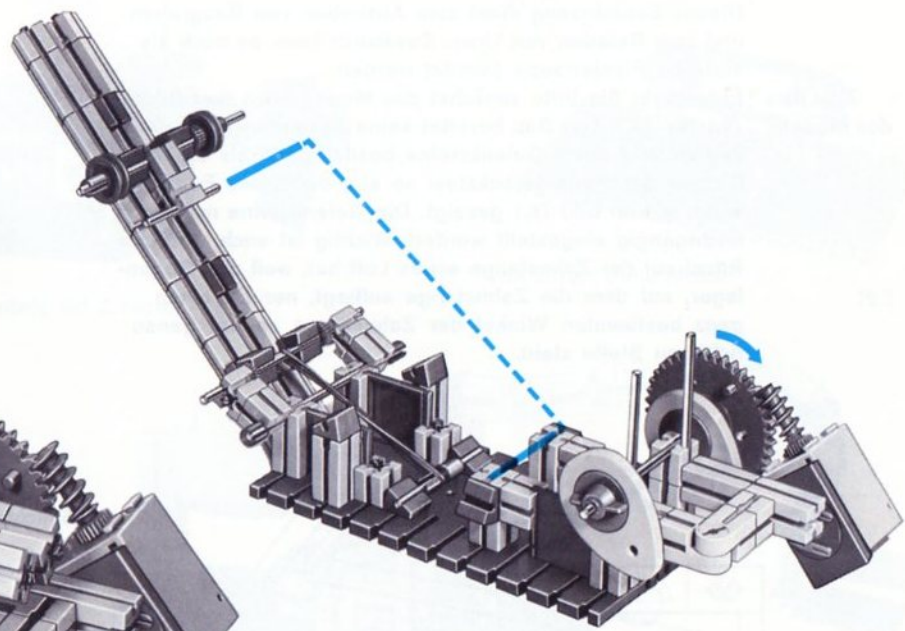
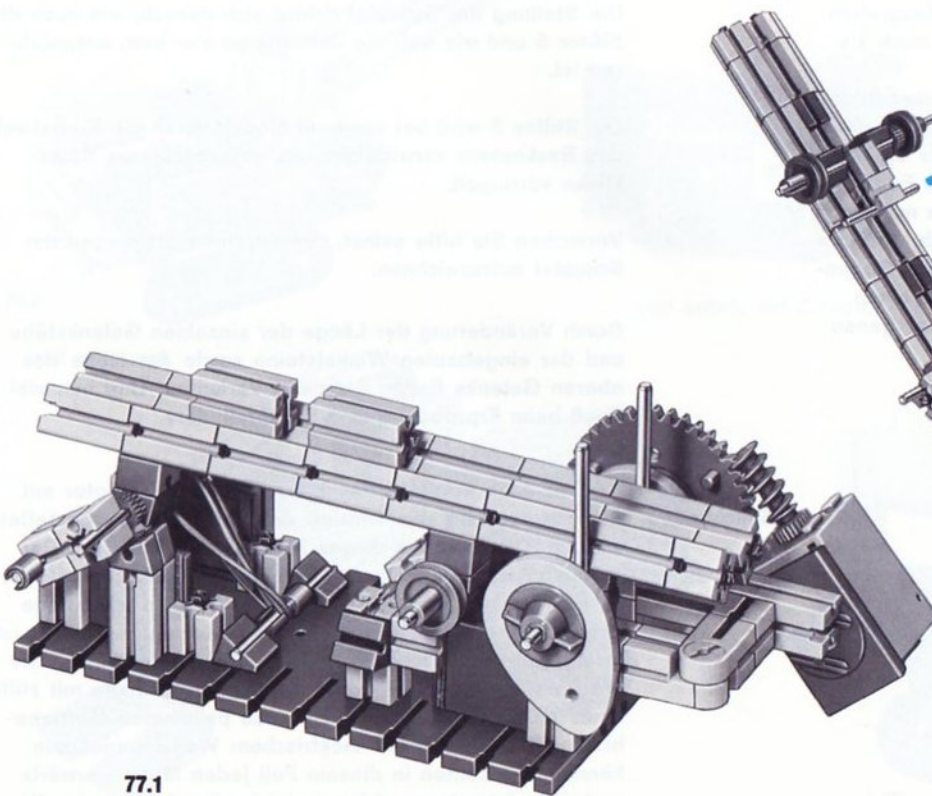
Schwingrinnen eignen sich zur Förderung von Schüttgütern, aber auch von Einzelstücken (Stückgütern) in waagerechten, schwach geneigten oder auch wendelförmigen Bahnen. Der Fördertrog wird durch ein Getriebe in eine Schwingbewegung versetzt, die das Fördergut schräg nach vorn wirft (siehe Bilder 76.1 und 76.2). Ehe das Fördergut wieder auf die Rinne herabfallen kann, hat sich diese zurückbewegt (Bild 76.3). Der Vorgang wiederholt sich ständig, so daß das Fördergut in sog. „Mikrosprüngen“ transportiert wird.

Zum Bau des Modells

Bei unserem Modell nach Bild 77.1 wird der Fördertrog durch einen Nockentrieb bewegt, der ihn nach links oben beschleunigt. Der Gummiring und sein Eigengewicht führt den Trog wieder nach rechts zurück. Ein Anschlag ist beim Modell nicht unbedingt erforderlich. Der Bewegungsvorgang ist recht kompliziert und hängt u. a. von der Nockendrehzahl ab. Eine ganz leichte Neigung der Rinne, die viel zu gering wäre, um die Teile von sich aus ins Rutschen zu bringen, wirkt unterstützend auf die Wanderung der Teile.

Auf die Verhältnisse bei den Schwingförderern, zu denen auch noch die Schüttelrutschen gehören, wird in einem späteren Band genauer eingegangen.





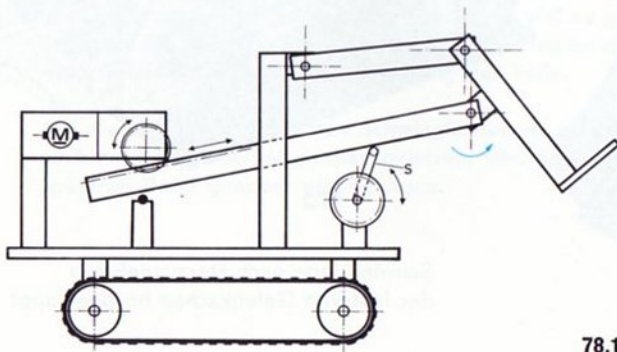
Schwingrinne nach Herausnehmen der hinteren Gelenkachse hochgeklappt

# Schaufellader

Dieses Baufahrzeug dient zum Ausheben von Baugruben und zum Beladen von Lkws. Zusätzlich kann es noch als einfache Planierraupe benutzt werden.

**Zum Bau des Modells** Entwickeln Sie bitte zunächst das Modell nach den Bildern 79.1 bis 79.3. Der Bau bereitet keine besonderen Schwierigkeiten. Wer nur 2 Gelenksteine besitzt, setzt als drittes Gelenk den Federgelenkstein so ein, daß seine Feder wirkt, wie im Bild 78.1 gezeigt. Die Gelenksteine müssen leichtgängig eingestellt werden. Wichtig ist auch, daß das Ritzel auf der Zahnstange etwas Luft hat, weil das Gegenlager, auf dem die Zahnstange aufliegt, nur für einen ganz bestimmten Winkel der Zahnstange an der genau richtigen Stelle steht.

Prinzip



78.1

Die Stellung der Schaufel richtet sich danach, wie hoch die Stütze S und wie weit die Zahnstange ein- bzw. ausgefahren ist.

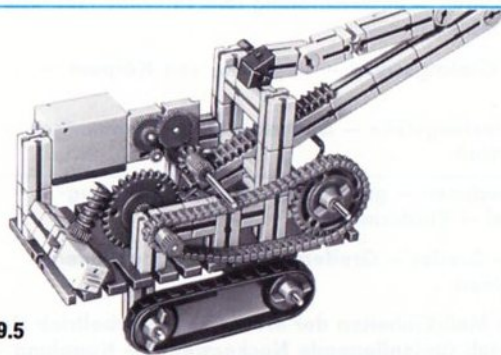
Die Stütze S wird bei unserem Modell durch die Kurbelwelle des Baukastens verwirklicht. Sie wird durch eine Sperrklinke verriegelt.

Versuchen Sie bitte selbst, die extremen Stellungen der Schaufel aufzuzeichnen.

Durch Veränderung der Länge der einzelnen Gelenkstäbe und der eingebauten Winkelsteine sowie der Höhe des oberen Gelenks finden Sie neue Varianten. Und nun viel Spaß beim Erproben dieses Schaufelladers.

**Ausbau-  
möglichkeiten**

Das einfache Modell kann mit einem zweiten Motor mit Aufsteckgetriebe zum Antrieb des Fahrwerks ausgestattet werden. Die Montage dieses Motors zeigt Bild 79.4. Der Motor für den Raupenantrieb ist auf der Getriebeseite mit einem Verbindungsstück 15 befestigt. Auch die Montage der zwei Bausteine 15, auf die der Motor aufgeschoben ist, erfolgt mit Verbindungsstücken 15. Bild 79.5 zeigt, wie Sie die Verstellung der vorderen Zahnstangenauflage mit Hilfe eines mini-Motors samt einem dazu passenden Getriebeblock mit Schnecke auf elektrischem Wege vornehmen können. Sie sollten in diesem Fall jeden Motor vorwärts und rückwärts steuern können. (siehe Band 3-1 und u. ff.).



79.5

mit mini-mot



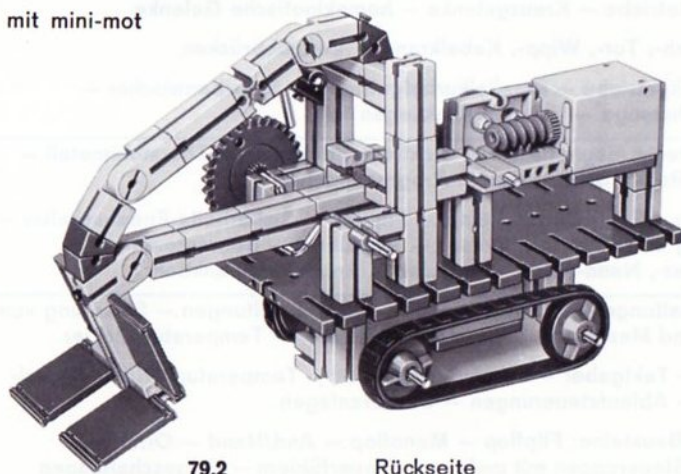
79.4

von unten, mit 2. Motor



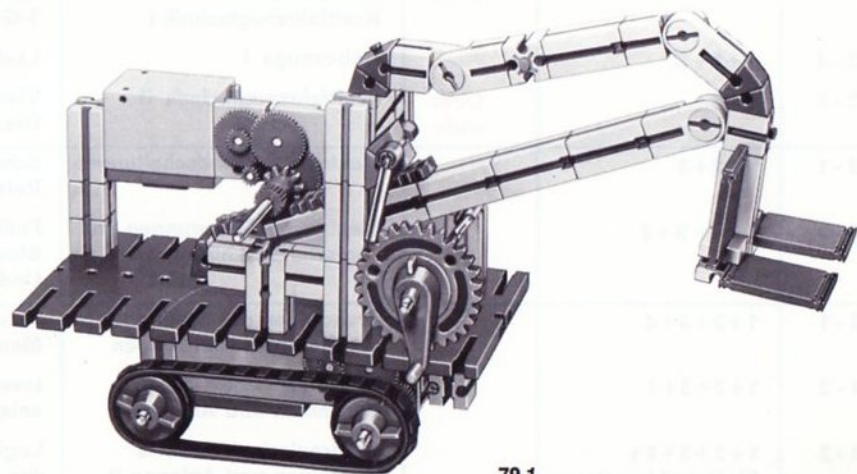
von unten, ohne Motor

79.3



79.2

Rückseite



79.1



# Hobby-Bücher, Übersicht

\* Der theoretische Teil dieser Bücher verlangt größere Vorkenntnisse

Band	für Baukasten		Inhalt	
1 - 1	Grundkasten 300 oder hobby 1	-	Maschinenkunde I	Kräfte – Hebel – Waagen – Flaschenzüge – Wellrad – Winden – Sperren – Schaltwerk – Zahnradgetriebe – Riemengetriebe – Hebezeuge
1 - 2			Steuerungen I	Energiespeicher – Bremsen – Pendeluhren – ungleichförmig übersetzende Getriebe – Transporteinrichtungen – Turbinen
1 - 3	300 + Statik 300 S oder hobby 1 + S	+ Großbau- platte 1000-0	Statik I	Kräfte – Gleichgewichtsbedingungen – Freiheitsgrade – Lagerung von Körpern – Hub-, Dreh- und Klappbrücken
1 - 4			Festigkeitslehre I	Beanspruchungsarten – Belastungsfälle – Materialprüfmaschinen – Hängewerke – Schachtförderanlagen – Seilbahnen – Blechbearbeitungsmaschinen
1 - 5			Statik II	Standfestigkeit – Tragwerke – Fachwerke – Balkenbrücken – Bogenbrücken – Hängebrücken – Türme und Masten – Kabelkran
2 - 1	300 + mot. 1+2+3 oder hobby 1+2	+ Statik + Großbauplatte	Maschinenkunde II	Motorisch angetriebene Maschinen – größere Getriebe – Werkzeugmaschinen – Transportmittel – Fördermittel
2 - 2			Maschinenkunde III	Feste, bewegliche und winkelbewegliche Kupplungen – Schaltkupplungen – Freilauf – Nietmaschine – Aufzüge – Zählwerke
2 - 3*			Größen und Einheiten der Mechanik – Kfz-Technik I	Definition der wichtigsten Maßeinheiten der Mechanik – Kurbeltrieb – Ventiltrieb – Kupplung – Getriebe – Kreuzgelenk – homokinetische Gelenke
2 - 4			Hebezeuge I	Historische Krane – Auslegerkrane – Drehkrane – Brückenkrane – Turmdrehkrane – Schwimmkrane
2 - 5*			Kraftfahrzeugtechnik II	Viergelenkgetriebe – Parallelkurbelgetriebe – Scheibenwischer – Dreirad-fahrzeuge – Fahrzeuglenkungen
2 - 6			Fördertechnik I	1- und 2-Seilgreifer – Zangen – Windwerke – Kippeinrichtungen – Becherwerke – Stückgutförderer – Schleppkettenförderer – Schreitwerk
3 - 1	300 + mot. 1+2+3 + em 1+2+3 oder hobby 1+2+3	Netzgerät	Elektrische Grundsaltungen	Schaltgeräte – Magnete – Elektromagnet – Bimetall – Thermoschalter – Programm-steuerungen – Signalspeicherung – Relais-schaltungen – Garagentorsteuerung
3 - 2			Steuerschaltungen I und Logische Verknüpfungen	Tag-Nacht-Schaltuhr – Polarisiertes Relais – Stromstoßschalter – Alarmschaltungen – Türöffner – Kran- und Pressensteuerungen – Bohrautomat – logische Verknüpfungen
3 - 3			Steuerschaltungen II	Senkbremse – Motorzündung – Personenruf – automatische Türen – Zähler mit Schnellrücklauf – Stromstoß-, Zeitfolge- und Schrittfolgeschaltungen
4 - 1	300 + mot. 1+2+3 + em 1+2 + ec 1+2+3 oder hobby 1+2+3+4	Netzgerät	Grundlagen der Steuerung mit Elektronik-Bausteinen	Steuerschaltungen – Lichtschranken – Alarmschaltungen – Sicherung von Mensch und Maschine – Operationsverstärker – Temperaturwächter
4 - 2			Elektronisch gesteuerte Maschinen und Anlagen I	Automation durch Lichtschranken – Impulsspeicherung – Steuerung durch Schall – Zweipunktregler – Verzögerungsglieder – Taktgeber – Tongenerator
4 - 3			Elektronisch gesteuerte Maschinen und Anlagen II	Licht-, wärme-, schallgesteuerte Taktgeber – digitale Zeitmessung – automatische Positionierung – Signaldefinition – Codeprüfer – Flipflop – Monoflop
4 - 4			Elektronisch gesteuerte Maschinen und Anlagen III	Transportsteuerungen – OR-NOR – AND-NAND – Scheibenwischersteuerungen – Verkehrsampel – Dynamisch AND – Zählleinrichtung
4 - 5			Steuern – Regeln	Dreipunktregelung – Nachführregelung – Filmkopier-Automat – Flipflopschaltungen – Zähl-schaltungen – Längenprüfautomat – elektronische Taktgeber

## Aus dem Inhalt

Der Band 2-1 der fischertechnik hobby-Experimentier- und Modellbücher ist der 1. Band der Reihe 2-, die sich an die Besitzer von Motor- und Getriebekästen wendet. Statt der Baukästen mot. 1+2+3 kann der Baukasten hobby 2 Verwendung finden. Voraussetzung ist ferner der Grundkasten 300 oder hobby 1.

Nicht notwendig für den Bau der Modelle und die Durchführung der Experimente ist die vorausgegangene Durcharbeitung aller Bände der Reihe 1-. Lediglich der Band 1-1 sollte schon durchgesehen sein, da mit ihm der Umgang mit den Grundelementen von fischertechnik erarbeitet und dazu noch Grundkenntnisse in der Mechanik erworben werden. Beides wird nun nützlich sein.

Auch dieses hobby-Buch soll nicht nur eine Sammlung von Modellen sein, sondern technische Bildung vermitteln. Am Anfang werden einfache Modelle aus den verschiedensten Gebieten der Technik ohne allzuviel Theorie besprochen, um mit den neuen Motor- und Getriebe-Elementen möglichst rasch vertraut zu werden und eine Basis für eigene schöpferische Betätigung zu finden. Erst in den folgenden Bänden der Reihe 2- wird dann die Theorie von Maschinen behandelt, deren Funktionsmodelle mit den gleichen Baukästen gebaut werden können.

Bei der Konzeption der Modelle wurde bewußt auf eine naturgetreue Formgebung verzichtet, um das technische Prinzip und die Funktion möglichst klar in Erscheinung treten zu lassen. Die Modelle sind deshalb als »Funktionsmodelle« zu sehen.

Titelbild: Planetengetriebe mit Hohlrad

+ minimot.

### Motor und Stromversorgung

Flachbatterie – Batteriestab – Netzgerät mot. 4  
Das Innere des Motors  
Tischventilator – Elektro-Fahrzeug

### Stirnradgetriebe

Vielstufiges Stirnradgetriebe – Schneckengetriebe  
Sekundenanzeiger – Schaltgetriebe  
Schaltgetriebe mit Rückwärtsgang  
fischertechnik-Aufsteck-Stufengetriebe  
Wendegetriebe mit Kegelrädern  
Spielereien mit einem Kronradgetriebe  
Kettengetriebe – Mehrwellenkettentrieb

### Modelle

Laufwerk mit Sekunden- und Minutenzeiger  
Ellipsenzeichner – Schrittschaltwerk  
Zentrifuge

### Motorleistung

Übertragung großer Drehmomente auf die Fahrbahn  
Zahnradbahn – Kletteraufzug

### Planetengetriebe

Rührwerk – rückkehrendes Planetengetriebe  
Differentialgetriebe – Planetengetriebe m. Hohlrad

### Werkzeugmaschinen

Fallhammer – Federhammer  
Pressen – Trennsäge – Bügelsäge

### Fördereinrichtungen

Spill – Förderband  
Schwingrinne – Schaufellader