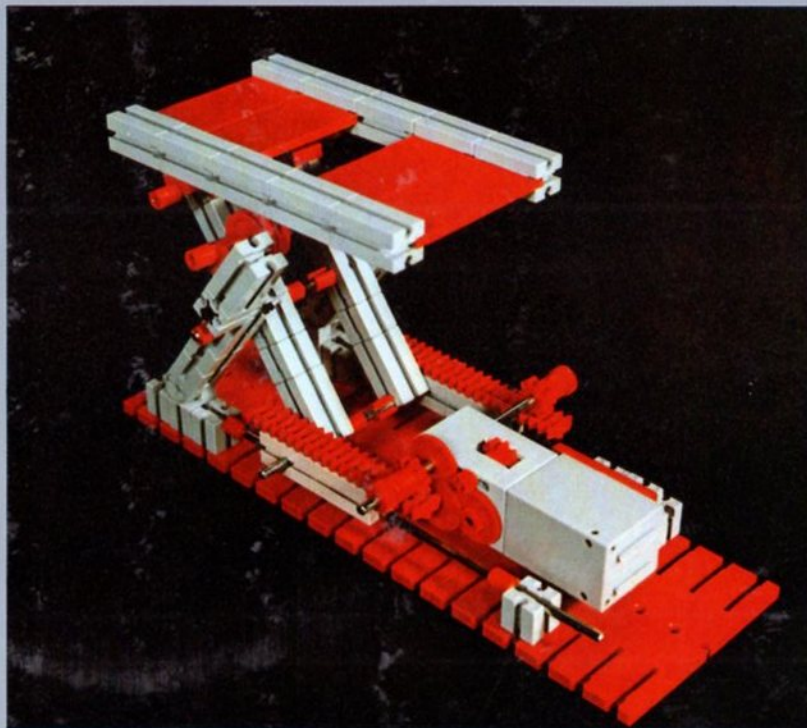


fischer[®] **technik** hobby

Experimente + Modelle



für
Grundkasten 300
Motor + Getriebe mot. 1+2+3

Zusätze siehe Rückseite

oder

hobby 1+2

**Feste, bewegliche und
winkelbewegliche Kupplungen
Schaltkupplungen
Freilauf – Nietmaschine
Aufzüge – Zählwerke**

Art.-Nr. 6 39522 7

hobby 2
Band 2

fischertechnik[®]hobby

Experimente + Modelle

Kupplungen
Aufzüge
Maschinen
Meßeinrichtungen

Mit hobby 1 + 2

Zusatz (ab Seite 38)
minimot. 1
ft 058 (Schienen und Räder)
ft 020 (Kettenglieder)

hobby 2
Band 2



Der Band 2-2 der fischertechnik hobby Experimentier- und Modellbücher setzt die Reihe der Bände für die Besitzer je eines hobby 1- und hobby 2-Baukastens fort. Auch dieser Band beschäftigt sich mit dem Maschinenbau. Für einige Modelle sind ft-Doppelschienen aus der Zusatzpackung 058 und ein ft-Minimotor (mini-mot. 1 oder mini-mot. 10 und 11) verwendet. Als Stromquelle verwenden Sie wieder den Batteriestab mot. 5. Dieser gestattet einen Drehrichtungswechsel des Motors. Noch vorteilhafter ist das Netzgerät mot. 4, da mit diesem auch die Drehzahl des Motors eingestellt werden kann.

Das Hauptthema dieses Bandes stellen die Kupplungen dar. Die Vielfalt der Bauarten und Einsatzmöglichkeiten wird Sie überraschen. fischertechnik eignet sich besonders gut für die Darstellung der Funktion der verschiedenen Kupplungssysteme. Sehr fesselnd sind in diesem Zusammenhang die Oldham-Kupplung mit ihrem eigenartig bewegten Gleitstein und die Gleichlauf-Winkelkupplung, welche auch durch ihre Einfachheit besticht. Auch die Wirkungsweise von Freilauf- und Fliehkraftkupplungen läßt sich überzeugend wiedergeben.

Für die Freunde der Fördertechnik sind einige nicht alltägliche Aufzugsbauarten aufgenommen worden. Auch die Fertigungsmaschinen, welche anschließend gezeigt werden, sind größtenteils nach weniger bekannten Vorbildern ausgesucht und dürften daher für die Bereicherung der Kenntnisse auf dem Gebiet der Fertigungstechnik willkommen sein.

Den Beschluß bilden Meßeinrichtungen, und zwar Umdrehungszähler und Drehzahlmesser in vielfältigen Ausführungen sowie eine interessante Waagenbauart.

Wie es der Grundkonzeption der fischertechnik hobby Experimentier- und Modellbücher entspricht, sind neben den Modellbeschreibungen kurze Erläuterungen der ein-

schlägigen physikalischen oder technischen Zusammenhänge, Rechenbeispiele und Arbeitsverfahren eingefügt, denn bekanntlich wollen wir Ihnen keine bloßen Bauvorlagen, sondern darüber hinaus eine Möglichkeit zur technischen Bildung bieten. Nach dem aufmerksamen Durcharbeiten der Bauvorschläge bleibt Ihnen immer noch Gelegenheit geboten, die eingestreuten Anregungen zur weiteren Ausgestaltung der Modelle oder zu eigenen Versuchen und Konstruktionen aufzugreifen.

Gleichzeitig bildet der vorliegende Band eine Vorbereitung für den Band 2-3, in welchem gerade die Anwendungen der Kupplungen im Fahrzeugbau ausführlich behandelt werden. Dort finden Sie auch die physikalischen Größen und das neue Einheitssystem (SI-System, seit 1970 gesetzlich eingeführt) näher erläutert.

Und nun viel Spaß

Ihr



Inhaltsverzeichnis

| | Seite | | Seite |
|------------------------------------|-------|-----------------------------------|-------|
| <u>Kupplungen</u> | | <u>Aufzüge</u> | |
| Übersicht | 4 | Fassadenlift | 38 |
| Feste Kupplungen | | Kleingüteraufzug | 42 |
| Schalenkupplung | 5 | Hebebühne | 44 |
| ft-Klemmkupplung | 6 | | |
| Scheibenkupplung | 8 | <u>Maschinen</u> | |
| Unelastische bewegliche Kupplungen | | Spulvorrichtung für Nähmaschine | 46 |
| Längsbewegliche Kupplung | 10 | Glanzstoßmaschine | 48 |
| Querbewegliche Kupplung | 11 | Nietmaschine | 50 |
| Oldham-Kupplung | 14 | Läppmaschine | 53 |
| Winkelbewegliche Kupplungen | | | |
| Kreuzgelenk | 16 | <u>Meßeinrichtungen</u> | |
| Winkelbewegliche Kupplung | 20 | Umdrehungszähler | |
| Gleichlauf-Winkelkupplung | 20 | Allgemeines | 57 |
| Elastische Kupplungen | 23 | Kontinuierliche Zehnerübertragung | 59 |
| Fremdgeschaltete Kupplungen | | Zähler mit Digitalanzeige, | |
| Zahnkupplung | 25 | subtrahierend | 62 |
| Klauenkupplung | 28 | addierend | 64 |
| Reibungskupplung | 30 | getrennt zählend | 66 |
| Selbstschaltende Kupplungen | | mit Freilauf | 68 |
| Freilauf | 32 | Drehzahlmesser | |
| Sicherheitskupplung | 34 | Allgemeines | 71 |
| Fliehkraftkupplung | 36 | Kompensationsverfahren | 73 |
| | | Fliehkraftverfahren | 76 |
| | | Klassierwaage | 78 |
| | | hobby-Bücherei, Übersicht | 80 |

Kupplungen, Übersicht

Wenn das Wort »Kupplung« fällt, so denkt man gewöhnlich an die Kraftfahrzeug-Kupplung, welche beim Anfahren und zum Schalten nicht-automatischer Getriebe vom Fahrer betätigt werden muß. Diese Kupplungsbauart, die Einscheiben-Trockenkupplung, ist in Band 2-3 der Experimentier- und Modellbücher in Aufbau und Wirkungsweise ausführlich besprochen. Sie ist jedoch nur ein einziges Mitglied der schier unübersehbaren Familie der im Maschinenbau bekannten Kupplungsbauarten.

Kupplungsbauarten Wir wollen uns hier einen Überblick über die Kupplungsbauarten verschaffen und – soweit möglich – Modelle dazu bauen und erläutern:

1. Kupplungen zur kontinuierlichen Kraftübertragung

1.1 Starre Kupplungen

1.1.1 Feste Kupplungen

1.1.2 Bewegliche, aber unelastische Kupplungen

1.2 Elastische Kupplungen

2. Schaltkupplungen

2.1 Fremdgeschaltete Kupplungen

2.1.1 Mechanisch betätigte Schaltkupplungen

2.1.2 Elektrisch betätigte Schaltkupplungen

2.1.3 Hydraulisch betätigte Schaltkupplungen

2.1.4 Pneumatisch betätigte Schaltkupplungen

2.2 Freilauf-Kupplungen (Freiläufe, drehrichtungsgeschaltete Kupplungen)

3. Momentgeschaltete Kupplungen

3.1 Nichtsteuerbare Kupplungen

3.1.1 Sicherheitskupplungen

3.1.2 Anlaufkupplungen

3.1.3 Fliehkraftkupplungen

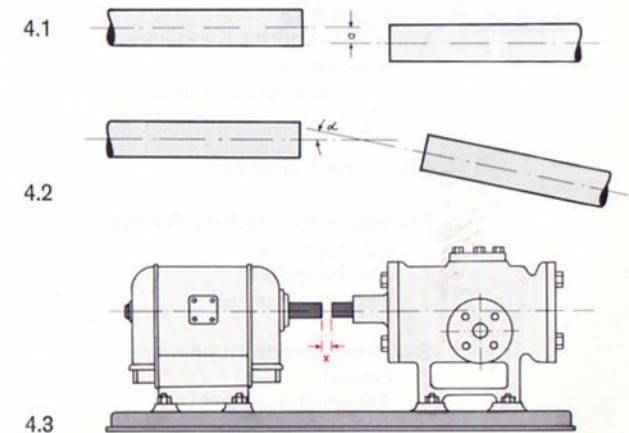
3.2 Steuer- und regelbare Kupplungen

Eine Kupplung dient zur Verbindung zweier Wellen, wobei die Kupplungshälften auf den Wellenenden sitzen und die Leistung von der treibenden auf die angetriebene Welle übertragen. Über die Aufgabe der Wellenverbindung zur Leistungsübertragung hinaus werden an die Kupplungen noch weitere Forderungen je nach ihrem Einsatzzweck gestellt.

Beim Einbau von Wellenkupplungen kann es vorkommen, daß die Wellenenden nicht genau miteinander fluchten, sondern eine

radiale Verlagerung (Bild 4.1) oder einen Winkelfehler (Bild 4.2) aufweisen. Dies kann durch ungenaue Montage zustandekommen, wenn etwa eine Pumpe und ihr Antriebsmotor auf dem Fundament nicht genau ausgerichtet wurden oder dieses sich nachträglich verformt hat. Damit die Montage solcher Aggregate nicht unnötig kompliziert und verteuert wird und nachträgliche Verformungen unschädlich gemacht werden können, ist es erwünscht, daß die Kupplungen radiale Verlagerungen und Winkelfehler auszugleichen vermögen. Auch Verlagerungen der Wellenenden in axialer Richtung (Bild 4.3) sollen die Kupplungen aufnehmen können. Solchen axialen Verlagerungen können durch Längsdehnung der Wellen bei Erwärmung auftreten, z. B. im Pumpenbau, wo durch die Wärme der geförderten Flüssigkeiten (bei 300 bis 400 °C) Wellenverlängerungen zwischen Pumpe und Antriebsmotor von mehreren Millimetern vorkommen. Zwischen den beiden Kupplungshälften muß also ein entsprechender Spalt vorgesehen werden.

Zur Dämpfung von Stößen und Schwingungen, die zwischen Antriebsmotor und Arbeitsmaschine auftreten können, sind elastische Kupplungen erwünscht. Hiervon gibt es eine große Zahl von Bauarten mit unterschiedlichen Wirkungsprinzipien.



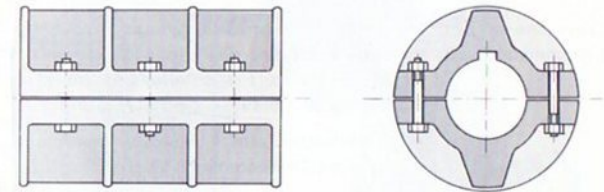
Feste Kupplungen

Die festen Kupplungen gehören zu der Gruppe der starren Kupplungen und dienen zur kontinuierlichen Kraftübertragung. Sie lassen weder in axialer noch in radialer Richtung irgendwelche Wellenverschiebungen zu und können auch keine Winkelfehler ausgleichen. Sie übertragen die Leistung völlig unge-dämpft und können daher nur dort verwendet werden, wo einwandfreie Montage und stoßfreier Betrieb mit geringen Drehmomentschwankungen vorausgesetzt werden dürfen. Die im folgenden behandelten Schalenkupplungen sind feste Kupplungen.

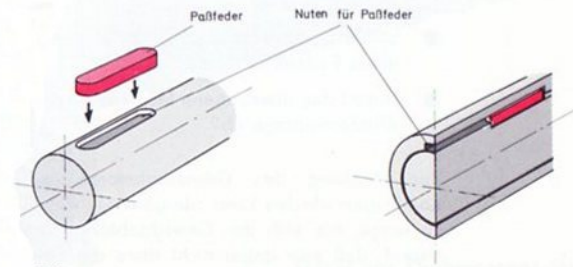
Schalenkupplung Schalenkupplungen dienen zur Verbindung von Wellen gleichen oder unterschiedlichen Durchmessers. Sie sind nach DIN 115 genormt und wurden in erster Linie im Transmissionsbau verwendet. Transmissionen dienen zur Leistungsübertragung von einer Antriebsmaschine zu mehreren Arbeitsmaschinen über Riemtriebe. Da heute Arbeits- und Werkzeugmaschinen im allgemeinen mit Einzelantrieb durch Elektromotoren ausgestattet werden, sind die Transmissionen und damit auch die Schalenkupplungen im Aussterben begriffen.

Die Schalenkupplung besteht aus 2 gleichen Schalenhälften von halbzylindrischer Gestalt (Bild 5.1). Beim Anziehen der Schrauben werden die Wellenenden zwischen den Schalenhälften festgeklemmt. Bis zu einem Durchmesser von 50 mm wird das Drehmoment ausschließlich durch Haftreibung übertragen. Ab 50 mm Wellendurchmesser erhalten die Kupplungen »Paßfedern«, welche ein Rutschen völlig ausschließen, siehe Bild 5.2. Der Vorteil der Schalenkupplungen liegt in dem günstigen Preis und auch in der einfachen Montage, da die Schalenhälften nachträglich über schon montierte Wellen gelegt werden können. Motor und Arbeitsmaschine können also schon auf dem Fundament fest verankert sein.

Wie alle festen Kupplungen übertragen die Schalenkupplungen die Leistung ohne Verluste, sie haben also einen Wirkungsgrad von 100%, den man bei Maschinenelementen selten findet. Nachteilig ist vor allem die schwierige und teure Ausrichtarbeit bei der Montage der zu verbindenden Maschinen, ferner die Empfindlichkeit gegen nachträgliche Fundamentverformungen und das Fehlen jeglicher Dämpfung. Da die zerklüftete Form der Schalenkupplung mit den freiliegenden Schrauben eine Unfallgefahr bedeutet, werden Schalenkupplungen auch mit Schutzmantel gebaut.



5.1 Schalenkupplung



5.2

fischertechnik-Klemmkupplung Die fischertechnik-Klemmkupplungen sind ihrem Wesen nach Schalenkupplungen. Die Schraubenkräfte, welche die Schalen zusammenpressen und so die Wellenenden festklemmen, sind hier durch die elastischen Kräfte der Kunststoffbuchsen ersetzt. Die Bohrung der Buchsen ist etwas enger, als es dem Wellendurchmesser entspricht. Beim Einführen der Welle muß sich die Buchse elastisch aufweiten; die Rückfederung ergibt Kräfte, welche durch Reibung die Welle festklemmen. Durch radiale Schlitzlöcher wird die Buchse elastischer gemacht; sonst könnte es vorkommen, daß sich der Werkstoff beim Einführen der Welle zu stark dehnt und nicht mehr elastisch zurückfedert. Dadurch ginge die Klemmwirkung bald verloren. Auch würde sich die Buchsenbohrung rasch abnutzen. Da die Klemmkraft der Buchse von außen nicht beeinflußt werden kann (etwa durch Anziehen von Schrauben) und lediglich von der Elastizität des Werkstoffes aufgebracht wird, ist das übertragbare Drehmoment begrenzt.

Versuche mit der ft-Klemmkupplung Mit Hilfe der Vorrichtung nach Bild 7.1 können Sie das Drehmoment ermitteln, das die fischertechnik-Klemmkupplung überträgt. Folgende Fragestellungen sind dabei interessant und sollten durch Versuche geklärt werden:

- Übertragen alle 4 Kupplungen eines hobby-1-Kastens das gleiche Drehmoment? Wie groß ist die »Streuung«?
- Kann die Kupplung ein höheres Moment übertragen, nachdem sie einige Zeit im Wasser gelegen hat, vor dem Einbau aber sorgfältig abgetrocknet wurde?
- Kann die Kupplung ein höheres Moment übertragen, nachdem sie längere Zeit einer höheren Temperatur ausgesetzt war?
- Läßt sich das übertragene Drehmoment durch Miteinklemmen eines Fadens erhöhen?
- Nimmt das übertragene Moment durch öftere Demontage und Wiedermontage ab?

Zur Messung des Grenzdrehmomentes, das gerade noch übertragen werden kann, steigern Sie das Gewicht am Zughaken so lange, bis sich der Gewichtsbalken senkt. Achten Sie bitte darauf, daß sich dabei nicht etwa die Drehscheibe, an der der Gewichtsbalken mittels Verbindungsstücken 15 befestigt ist, und das Zahnrad auf der Achse drehen. (In diesem Fall würden Sie

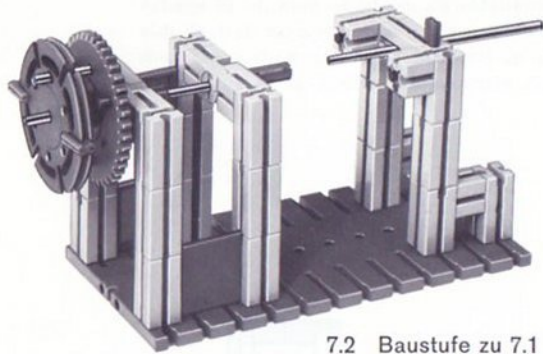
das von den beiden Naben übertragene Drehmoment messen.) Statt der Drehmomentbestimmung durch Gewichtskräfte können Sie die Kraft auch mit einer ft-Federwaage aufbringen. Beachten Sie, daß der Hebel ohne angehängte Gewichte im Gleichgewicht sein muß, bevor Sie die Klemmkupplung montieren!

Das übertragene Moment M berechnen Sie für die Hebelverhältnisse nach Bild 7.1 aus dem auf der Briefwaage ermittelten Bausteingewicht G in g, dem Hebelarm $h = 10$ cm und der Erdbeschleunigung $g = 9,81$ m/s² nach der Formel:

$$M = G \cdot g \cdot h \quad \text{oder} \quad M = \frac{G}{1000} \text{ kg} \cdot 9,81 \frac{\text{m}}{\text{s}^2} \cdot 10 \text{ cm} \approx 0,1 G \text{ Ncm}$$

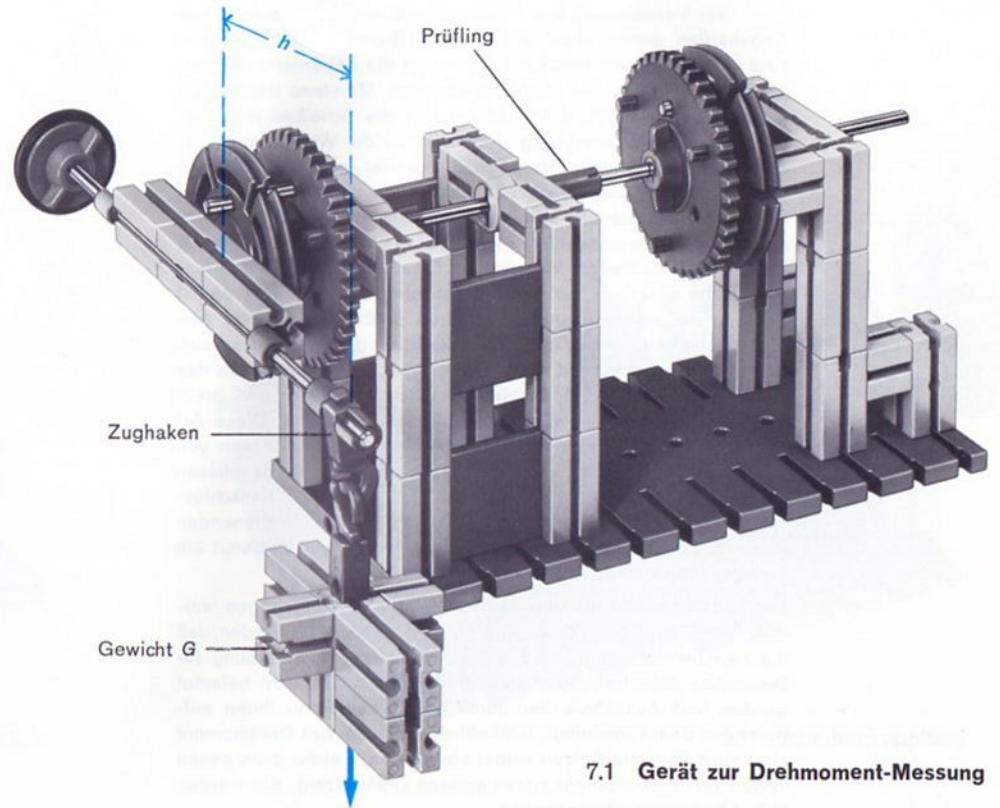
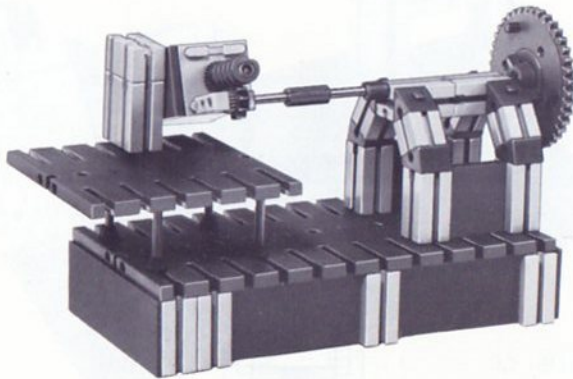
M kommt in Newton-Zentimeter heraus, wenn Sie G in Gramm einsetzen.

Die Klemmkupplung haben Sie sicher beim Bau von Modellen schon so oft benutzt, daß hier Anwendungsmöglichkeiten nicht mehr aufgezeigt werden müssen. Wenn in Bild 7.3 trotzdem ein Modell mit Schalenkupplung = Klemmkupplung zu sehen ist, dann um zu zeigen, wann eine solche Kupplung nicht eingebaut werden darf: Der Antriebsmotor ist hier auf Federfüßen schwingungsfähig gelagert, wie man auch in der Praxis Maschinen gegenüber den Fundamenten abfedert, um Schwingungen von denselben und den umgebenden Gebäuden fernzuhalten. Die angetriebene Welle ist fest gegenüber dem Fundament gelagert. Es ist klar, daß in einem solchen Falle eine starre Kupplung nicht verwendet werden darf, da diese die durch die Bewegung des Antriebsmotors hervorgerufenen Verlagerungen der Motorwelle nicht ausgleichen kann, was in der Praxis zum raschen Bruch von Wellen und Kupplung und zur Zerstörung der Lager der Maschinen führen würde.



7.2 Baustufe zu 7.1

7.3 Beispiel für falsche Anwendung

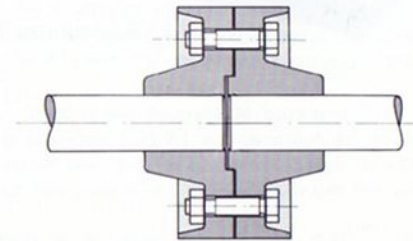


7.1 Gerät zur Drehmoment-Messung

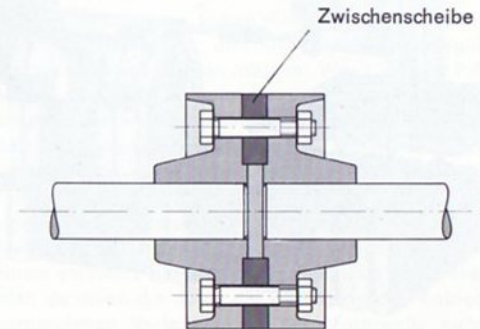
Scheibenkupplung Wie die Schalenkupplungen gehören auch die Scheibenkupplungen zu den festen und starren Kupplungen zur kontinuierlichen Kraftübertragung. Sie werden in schwere Maschinenanlagen eingebaut.

Die Scheibenkupplungen bestehen aus zwei – meist gußeisernen – Scheiben (Bild 8.1 und 8.2), von denen je eine auf die Wellenenden aufgesetzt ist. Die beiden Scheiben werden durch Schraubenbolzen verbunden. Damit die Wellenenden genau rundlaufen, müssen die Scheiben eine Zentrierung erhalten, was entweder durch einen »Einpaß« oder eine Zwischenscheibe erreicht werden kann. Bei Verwendung einer Zwischenscheibe sind beide Kupplungshälften genau »baugleich«, siehe Bild 8.2. Beide Formen sind in DIN 116 genormt. Ein Problem ist die dauerhafte Befestigung der Scheiben auf den Wellenenden. Meistens werden sie warm aufgeschumpft, d. h. man versieht die Scheiben mit einer Bohrung, welche geringfügig kleiner ist als der Wellendurchmesser. Durch Erwärmung der Scheibe weitet sich die Bohrung so auf, daß sie über die Welle geschoben werden kann. Beim Abkühlen zieht sich die Scheibe wieder zusammen und preßt sich dadurch mit außerordentlicher Kraft auf die Welle. Zur Sicherung werden noch Paßfedern vorgesehen. Eine solche Schrumpfverbindung kann praktisch nur unter Zerstörung der Scheiben gelöst werden. Bei einem anderen Verfahren preßt man Drucköl zwischen Scheibenbohrung und Welle, welches die Bohrung so aufweitet, daß sie leicht auf die Welle gleitet. Beim Nachlassen des Öldrucks zieht sich die Scheibe elastisch zusammen und preßt sich dadurch ebenfalls sehr stark auf der Welle fest. Diese Art der Verbindung hat den Vorteil, daß sie durch Einpressen von Drucköl mühelos wieder getrennt werden kann. Allerdings müssen die Wellenenden entsprechend ausgebildet, d. h. mit Ölanschlüssen versehen sein. Nachdem die Scheiben auf den Wellenenden montiert sind, werden sie noch einmal nachbearbeitet, damit ein genauer Lauf erzielt wird.

Das Drehmoment kann entweder durch Reibung übertragen werden, indem die Schraubenbolzen so stark angezogen werden, daß die zwischen den beiden Scheiben sich ausbildende Reibung zur Drehmomentübertragung ausreicht und die Bolzen nicht belastet werden (mit Ausnahme der durch das Anziehen in ihnen auftretenden Beanspruchung). Schließlich kann man das Drehmoment aber auch über die Bolzen selbst übertragen, welche dann genau in den Schraubenlöchern sitzen müssen (Paßbolzen). Sie werden auf »Abscherung« beansprucht.

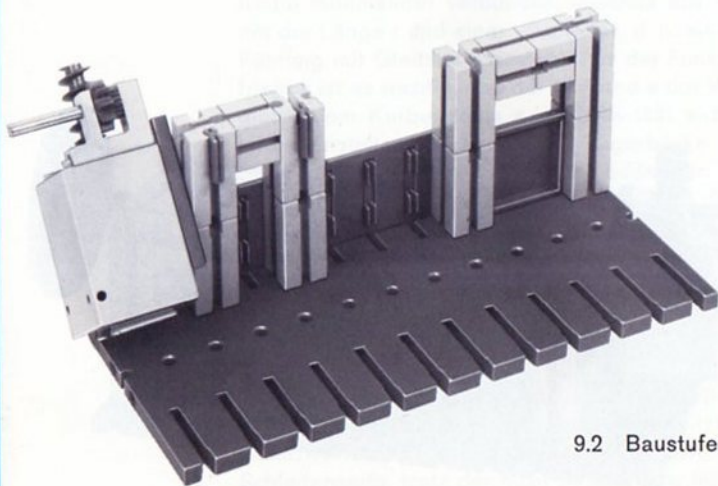


8.1

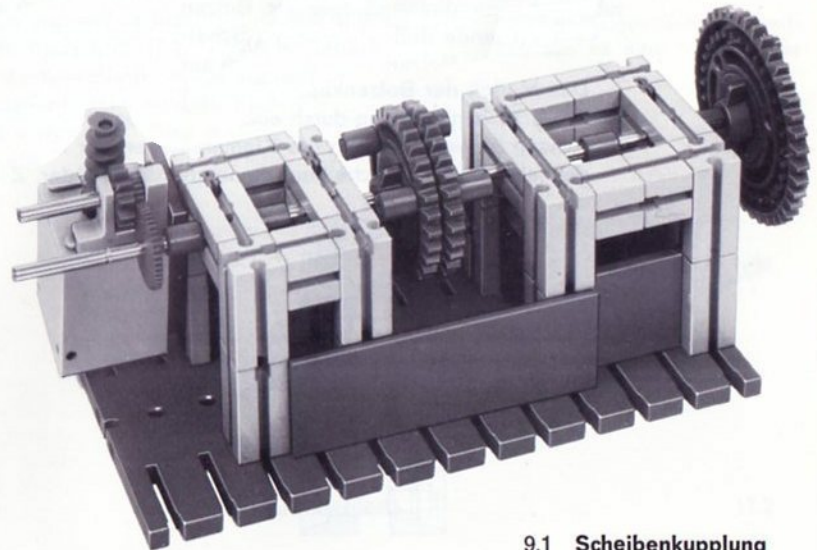


8.2 Scheibenkupplungen

Bei unserem Modell nach Bild 9.1 sind die Schraubenbolzen durch Achsen 30 mit Klemmbuchsen als »Muttern« symbolisiert. Es läßt sich deutlich erkennen, daß diese Kupplung im Betrieb die gleichen Eigenschaften wie die Schalenkupplung hat. Insbesondere vermag sie keine Wellenverlagerungen auszugleichen.



9.2 Baustufe



9.1 Scheibenkupplung

Unelastische bewegliche Kupplungen

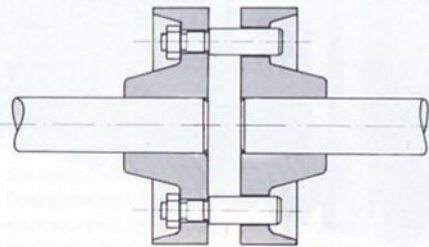
Längsbewegliche Kupplung

In dieser zu den starren (= unelastischen) Kupplungen gehörende Gruppe muß man zwischen längsbeweglichen und querbeweglichen Kupplungen unterscheiden. Die längsbeweglichen Kupplungen vermögen nur Längenänderungen der 2 in Längsrichtung fluchtenden Wellen auszugleichen, maximal bis etwa 10 mm.

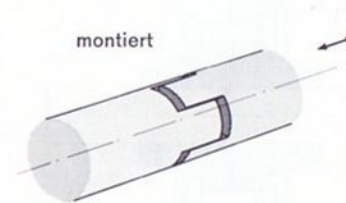
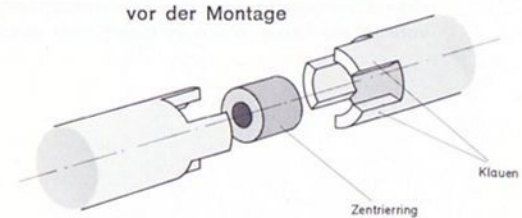
Bolzenkupplung

Neben der Klauenkupplung (Bild 10.1) ist die Bolzenkupplung (Bild 10.2) zum Längenausgleich befähigt. Sie gleicht im Ausbau weitgehend der Scheibenkupplung. An die Stelle der Schraubenbolzen treten hier 6 bis 8 Paßbolzen, welche am einen Ende ein Gewinde tragen, mit dem sie in einer der Scheiben verschraubt sind. Das andere Ende ist glatt und paßt genau in eine entsprechende Bohrung der Gegenscheibe. Die glatten Teile der Bolzen können zum Längenausgleich in den Bohrungen der Scheibe gleiten. Die Bolzen sind außer auf Abscherung auch auf Biegung beansprucht.

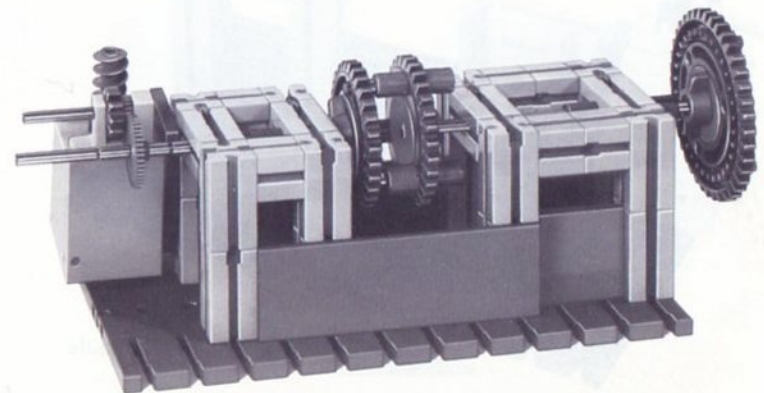
Das Modell der Bolzenkupplung (Bild 10.3) geht aus dem der Scheibenkupplung durch einfachen Umbau hervor. Die Achsen 30 werden durch die Klemmbuchsen nur in einem der als Kupplungsscheiben dienenden Zahnräder Z 30



10.2 Bolzenkupplung



10.1 Klauenkupplung



10.3 Bolzenkupplung

festgehalten. Überzeugen Sie sich, daß jetzt die getriebene Welle axiale Bewegungen ausführen kann, ohne den Antrieb zu stören.

Querbewegliche Kupplung

Querbewegliche Kupplungen benötigt man für die Verbindung von Wellen, die nicht genau fluchten, sondern parallel zueinander verschoben sind oder bei denen sich die Achsen im Betrieb in Querrichtung verschieben. Die bekannteste und interessanteste Kupplung zur Lösung dieser Aufgabe ist die Oldham-Kupplung.

Kurbelschleife

Zum Verständnis der Wirkungsweise und der Eigenschaften der Oldham-Kupplung lohnt sich eine nähere Betrachtung anhand von Kurbelschleifen-Modellen. Bauen Sie sich zunächst ein Modell einer Kurbelschleife nach Bild 13.1. In Bild 11.1 sehen Sie das Prinzip der Kurbelschleife, in Bild 11.2 dasselbe in vereinfachter Darstellung. Hier sind zwei parallele Wellen mit dem Abstand a durch ein Getriebe miteinander verbunden, welches aus einer Kurbel mit der Länge r und einer »Schleife«, d. h. einer drehbaren Führung mit Gleitstein, besteht. Für die Funktion des Getriebes ist es wichtig, daß der Abstand a der Wellen genau gleich dem Kurbelradius r ist. Dies läßt sich am Modell leicht einstellen, da sowohl die Lagerböcke als auch die Seiltrommel an dem die Kurbel bildenden Baustein 30 entsprechend verstellt werden können. Auch darf der Gleitstein (Baustein 30 mit Loch), der auf der Achse 110 als Führung gleitet, in den Endlagen nicht an die Bausteine 15 anstoßen. Das Getriebe kann von der Kurbelseite und von der Schleifenseite her angetrieben werden, was zu unterschiedlichen Bewegungsverhältnissen führt.

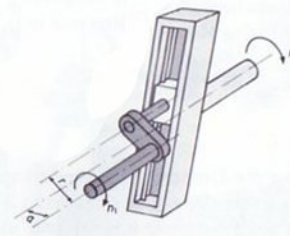
Beginnen Sie die Versuche mit der Kurbelseite, wo bei unserem Modell die Nabe mit Handkurbel sitzt. Sie stellen zunächst fest, daß die andere Welle, also die auf der Schleifenseite, trotz der nicht fluchtenden Achsen die Bewegung mitmacht. Dieses Kurbelschleifengetriebe löst

somit offenbar die Aufgabe, zwei parallele, nicht fluchtende Achsen miteinander zu koppeln.

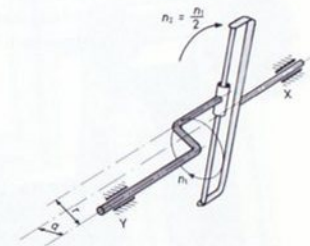
Der etwas holprige Gang des Getriebes wird in Ihnen jedoch den Verdacht aufkommen lassen, daß die Abtriebsbewegung bei gleichförmiger Drehung der Antriebswelle eventuell nicht gleichförmig sein könnte. Eine einfache Nachprüfung lehrt zunächst, daß sich die Welle auf der Schleifenseite mit halber Drehzahl dreht. Das Übersetzungsverhältnis ist also $i = 2$.

Die Frage ist nun noch, ob sich die Schleifenwelle gleichförmig dreht oder ob sie während einer Umdrehung langsamer und wieder schneller wird. Durch Aufsetzen je eines Zeigers auf die Antriebs- und die Abtriebswelle des Getriebes können Sie kleine Drehwinkel vergleichen und sich somit überzeugen, daß die Bewegungsübertragung während einer ganzen Umdrehung stets mit konstanter Übersetzung erfolgt.

Nun gilt es noch, die Ursache für den holprigen Gang zu ermitteln. Sie werden rasch bemerken, daß es eine Stellung des



11.1 Kurbelschleife



11.2

Gleitsteines auf der Führung gibt, in welcher Sie die Schleifenwelle drehen können, ohne daß die Kurbelwelle mitgenommen wird. Man sagt, in dieser Stellung herrscht kein Zwangslauf, d. h. keine gegenseitige Abhängigkeit der Wellendrehungen voneinander. Es ist leicht einzusehen, daß diese Eigenschaft von der Besonderheit der Abmessungen dieses Getriebes ($a = r$) herührt. Eine derartige Kurbelschleife wird »durchschlagend« genannt. Natürlich ist eine Kurbelschleife dieser Art als Kupplung zweier Wellen nicht zu gebrauchen. Denn beim Antrieb von der Schleifenwelle her kann es vorkommen, daß die getriebene Kurbelwelle plötzlich stehenbleibt; beim Antrieb von der Kurbelwelle her ergibt sich jedesmal ein mehr oder minder spürbarer Schlag, wenn der Gleitstein die kritische Stelle der Schleife durchläuft. Diese ist ja in diesem Augenblick sich selbst überlassen, da kein Zwangslauf herrscht. Am ehesten funktioniert das Getriebe noch bei höheren Drehzahlen, da dann die Schleife mit Schwung die kritische Stellung durchfährt.

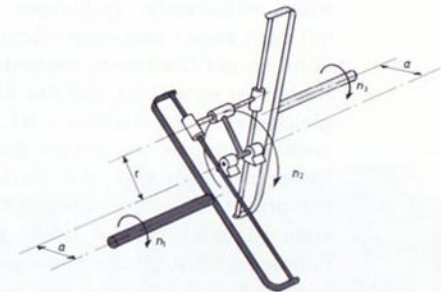
Um eine wirksamere Abhilfe zu schaffen, muß man den Gleitstein an seiner Drehung in der kritischen Stellung hindern. Dies geschieht, indem man ihn durch eine zweite Schleife so führt, daß diese Drehung ausgeschlossen ist. Man schaltet also hinter die erste Kurbelschleife eine zweite, wobei die Schleifen um 90° zueinander versetzt angeordnet werden müssen (Bild 12.1). Da diese zweite Schleife in umgekehrtem Sinne betrieben wird wie die erste (also von der Kurbel- zur Schleifenwelle anstatt von der Schleifen- zur Kurbelwelle), hat sie auch das umgekehrte Übersetzungsverhältnis. Die Kupplung übersetzt also nun mit

$$i_{ges} = i_1 \cdot i_2 = 2 \cdot 0,5 = 1$$

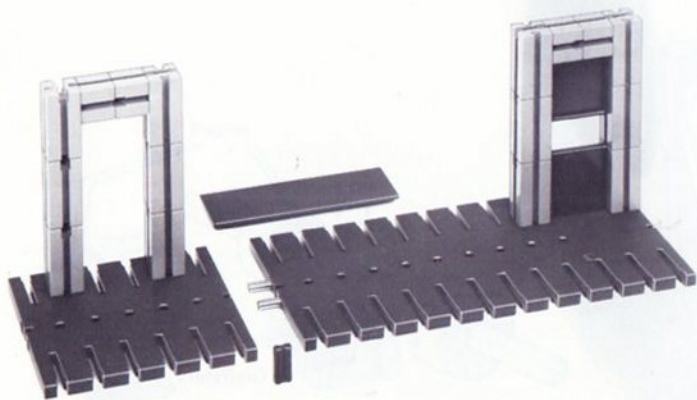
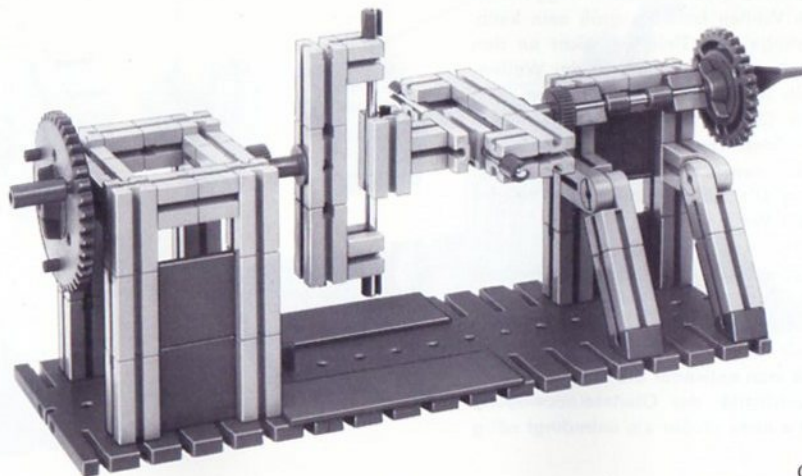
Sie überträgt also die Drehzahl unverändert von Welle zu Welle. Der Abstand der beiden Wellen beträgt nun $2a$, ist also doppelt so groß wie vorher. Eine solche Kupplung erscheint wesentlich vorteilhafter, da sie die Leistung bei unveränderter Drehzahl überträgt und in jeder Stellung Zwangslauf besitzt. Wollten Sie aber das Modell einer solchen Kupplung bauen, so würden Sie mit der Lagerung der mittleren, beiden Getrieben gemeinsamen Kurbel Schwierigkeiten haben. Glücklicherweise zeigt es sich, daß man diese Kurbel ohne Funktionsstörung des Getriebes weglassen kann. Auf den Beweis müssen wir hier verzichten.

Ein Versuch am Modell nach Bild 13.3 wird Sie überzeugen. Der Gleitstein besitzt senkrecht zueinander stehende Nuten. Für den Bau des Modells benötigen Sie über das Material von hobby 1 hinaus zusätzlich einige Bausteine 30 (ft 01).

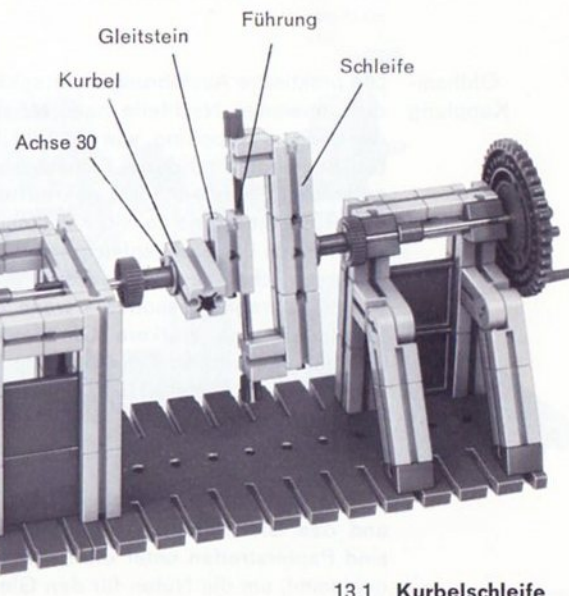
12.1



13.3 Getriebe mit
2 Kurbelschleifen



13.2 Baustufe 1



13.1 Kurbelschleife

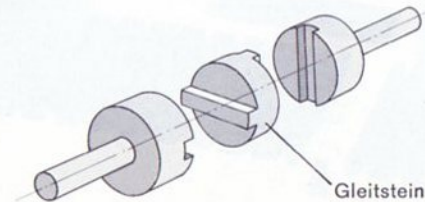
Überzeugen Sie sich davon, daß, nachdem die Kurbel weggefallen ist, der Abstand a der beiden Wellen beliebig groß sein kann. Bei der Bewegung darf allerdings der Gleitstein nicht an den Enden der Schleifenführungen anstoßen. Dadurch ist der Wellenabstand begrenzt. Er darf sich innerhalb dieser Grenzen auch während des Betriebes ändern. Die Wellen dürfen sogar einen gewissen Winkel miteinander bilden. Die Kupplung vermag also auch Winkelfehler bis zu einem gewissen Maße auszugleichen. Dadurch erfüllt diese Kupplung alle Anforderungen zur Verbindung paralleler, nichtfluchtender Wellen.

Nachteilig sind der große Raumbedarf der Kupplung, bedingt durch die Länge der Schleifen, und der exzentrische Umlauf des Gleitsteines, der durch seine Unwucht bei höheren Drehzahlen starke Laufunruhe der Maschine hervorrufen würde. Damit diese Unruhe nicht zu groß wird, muß man entweder die Drehzahl niedrig halten oder aber die Exzentrizität der Gleitsteinbewegung klein, d. h. den Wellenabstand a nicht größer als unbedingt nötig machen.

Oldham-Kupplung

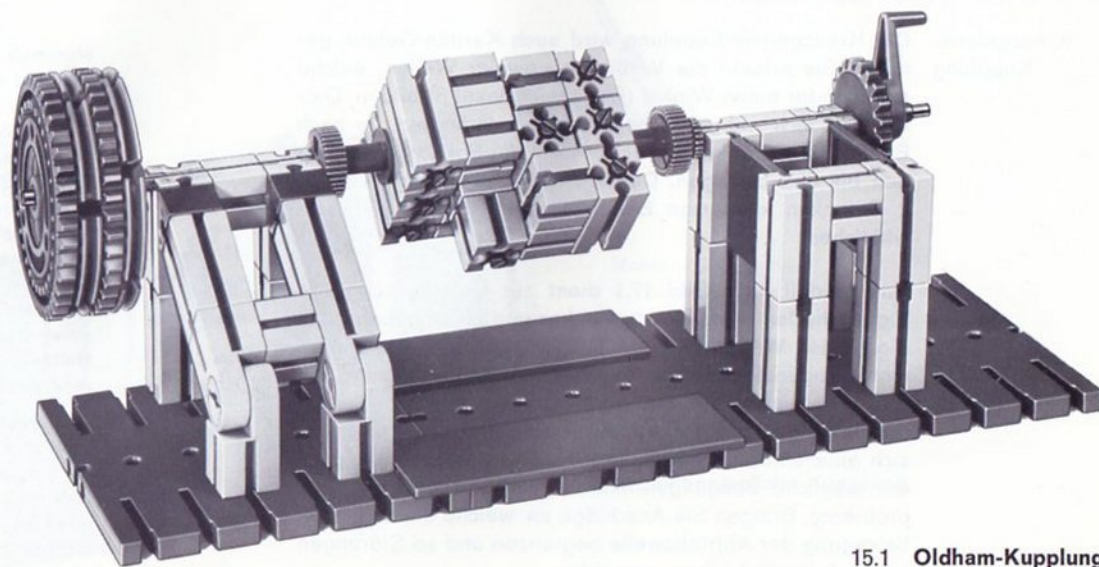
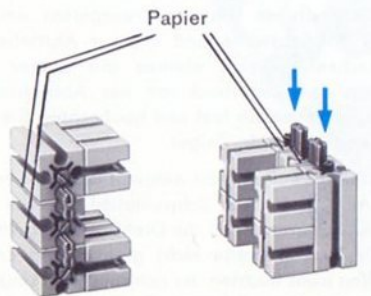
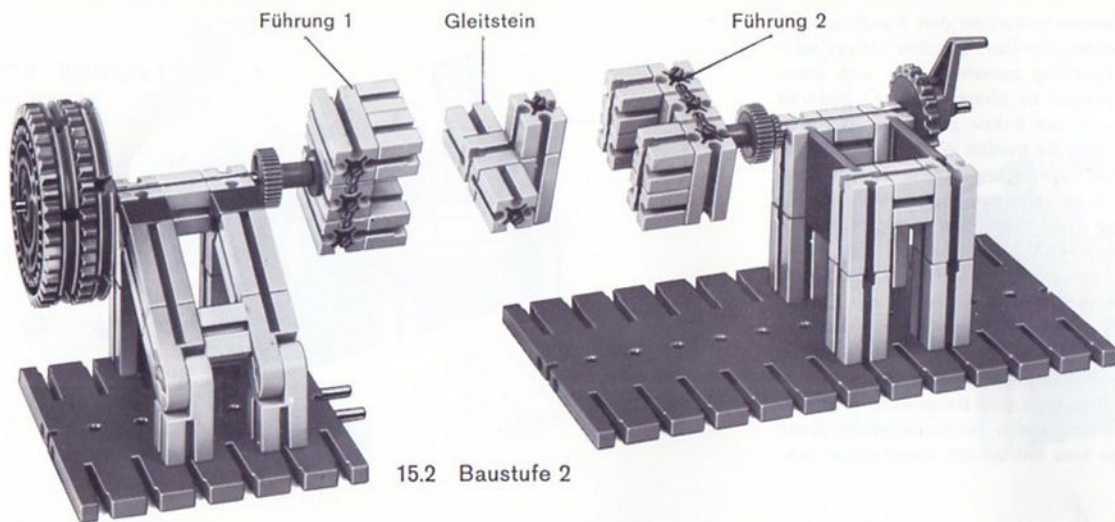
Die praktische Ausführung einer solchen Kupplung, welche die genannten Nachteile nach Möglichkeit verringert, ist die Oldham-Kupplung, wie sie Bild 14.1 im Schema zeigt. Die Schleifen sind durch Flansche mit Führungsnuten ersetzt, der Gleitstein trägt gekreuzte Leisten auf Vorder- und Rückseite. Eine solche Kupplung erlaubt in geringem Maße einen Längenausgleich und läßt auch kleine Winkelfehler zwischen den Wellen zu. Für gute Schmierung ist Sorge zu tragen, besonders wenn bei größeren Wellenabständen eine stärkere Gleitbewegung innerhalb der Kupplung auftritt. Ähnlich gestaltete Kupplungen mit Gleitsteinen aus Kunststoff findet man als Einspritzpumpen-Kupplungen bei Dieselmotoren.

Bild 15.1 zeigt das ft-Modell einer Oldham-Kupplung. Beachten Sie bitte genauestens den Aufbau der Führungen und des Gleitsteines. An den gekennzeichneten Stellen sind Papierstreifen unter die Bausteine 30 der Führungen geklemmt, um die Nuten für den Gleitstein geringfügig zu erweitern, so daß dieser leicht beweglich ist.



14.1

Oldham-Kupplung



Winkelbewegliche Kupplungen

Die winkelbeweglichen Kupplungen gestatten den Ausgleich von Winkelfehlern der zu verbindenden Wellen. Darüber hinaus werden sie verwendet, um die Leistung zwischen zwei sich unter einem Winkel schneidenden Wellen zu übertragen, mit anderen Worten eine Drehbewegung »um die Ecke« zu leiten. In vielen Fällen ändert sich der Winkel, den die beiden Wellen miteinander bilden, während des Betriebes. Winkelbewegliche Kupplungen findet man in riesigen Stückzahlen im Automobilbau, nämlich als sogenannte Kardangelenke in der Kraftübertragung zwischen Schaltgetriebe und Hinterachse (Kardanwelle) und als Achsgelenke für den Antrieb der gelenkten Vorderräder bei Frontantriebswagen oder der Hinterräder bei Fahrzeugen mit Einzelradaufhängung. Wegen der Wichtigkeit dieser Gelenke und der interessanten Einzelheiten in Aufbau und Wirkungsweise wurde in Band 2-3 der fischertechnik Experimentier- und Modellbücher ein ausführliches Kapitel mit Modellen und Beschreibungen verschiedener Gelenkbauarten aufgenommen. Im vorliegenden Band beschäftigen wir uns daher nur kurz mit diesen Kupplungen bzw. Gelenken.

Kreuzgelenk-Kupplung

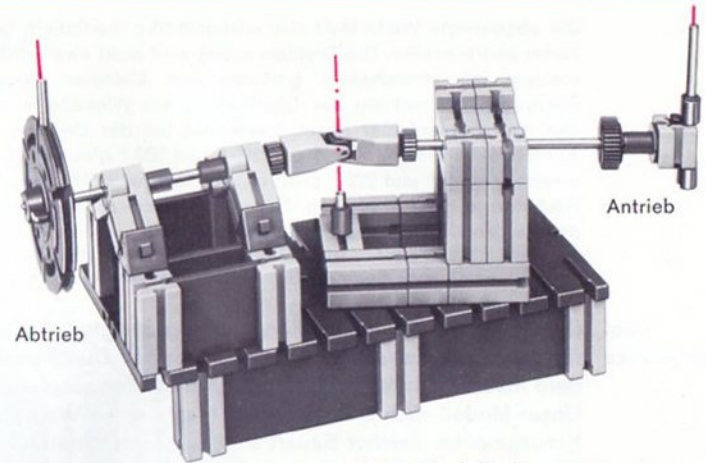
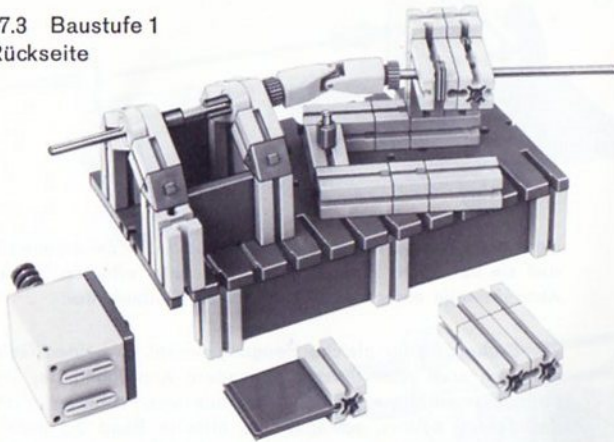
Die Kreuzgelenk-Kupplung wird auch Kardan-Gelenk genannt. Sie erlaubt die Verbindung zweier Wellen, welche miteinander einen Winkel (Beugungswinkel β) bilden. Dieser darf sich während des Betriebes verändern. Je nach Bauart der Gelenke darf er $15\text{--}20^\circ$, bei Sonderausführungen bis 35° betragen. Durch Hintereinanderschalten von 2 Gelenken kann man Beugungswinkel bis zu 45° verwirklichen.

Das Modell nach Bild 17.1 dient zur Untersuchung der Eigenschaften eines Kreuzgelenkes und ist so gebaut, daß die beiden Wellen (Achsen 110) bei laufendem Antriebsmotor gegeneinander geschwenkt werden können. Achten Sie beim Bau darauf, daß die Schwenkachse genau durch den Mittelpunkt des Kreuzgelenkes verläuft. Dann ergibt sich eine einwandfreie Bewegungsübertragung. Wie groß der mögliche Beugungswinkel ist, sollten Sie selbst ausprobieren. Bringen Sie Anschläge an, welche die Schwenkbewegung der Abtriebswelle begrenzen und so Störungen im Lauf des Getriebes vermeiden.

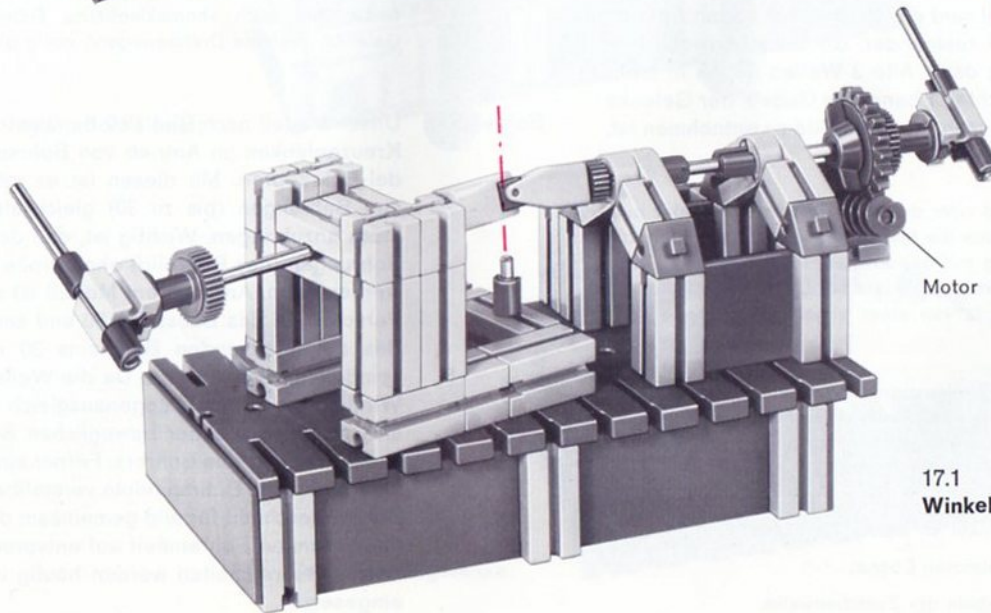
Nun muß noch überprüft werden, ob die Bewegungsübertragung während einer Umdrehung der Antriebswelle stets gleichförmig ist. Dazu bauen Sie das Modell nach Bild 17.2 um; jetzt können Sie die Wellen von Hand drehen. Zuerst stellen Sie das Kreuzgelenk so, wie es Bild 17.2 zeigt; die zur Abtriebswelle gehörende Gelenkachse steht dann senkrecht, ebenso die Zeiger. Schwenken Sie nun den Lagerbock mit der Abtriebswelle, so ändert sich nichts an der Stellung beider Zeiger. Sie weisen beide unverändert nach oben. Dann drehen Sie das Kreuzgelenk um 45° . Jetzt stehen die zur Antriebswelle und die zur Abtriebswelle gehörenden Gelenkachsen schräg, ebenso die Zeiger. Nun schwenken Sie erneut den Lagerbock mit der Abtriebsachse. Halten Sie dabei die Antriebsseite fest und beobachten Sie während der Schwenkbewegung beide Zeiger.

Der Zeiger auf der Abtriebswelle macht während des Schwenkens eine geringfügige Drehung! Je nach Schwenkrichtung nach oben oder unten! Ihre Schlußfolgerung, daß die Drehbewegung von der Antriebswelle auf die Abtriebswelle nicht gleichförmig erfolgt, wenn die beiden Wellen nicht fluchten, ist richtig. Diese Ungleichförmigkeit ist um so größer, je größer Sie den Beugungswinkel β machen. Überzeugen Sie sich davon.

17.3 Baustufe 1
Rückseite



17.2 Modell ohne Motor zur
Untersuchung der Bewegungsübertragung



17.1
Winkelbewegliche Kupplung

Die abgebeugte Welle läuft also unregelmäßig, periodisch langsamer und schneller. Die Drehbewegung wird nicht »winkeltreu«, sondern mit abwechselnd größeren und kleineren Winkeln übertragen. Es tritt bei der Übertragung ein Winkelfehler auf, den man Kardanfehler nennt. Dieser ist bei der Drehung der Antriebswelle um 0° , 90° , 180° , 270° und 360° gleich Null und erreicht bei 45° und 225° positive, bei 135° und 315° negative Höchstwerte der Abweichung. Genaue Versuche zur Bestimmung des Kardanfehlers finden Sie in Band 2-3.

Zwei Kardangelenke Diese ungleichförmige Drehung der abgebeugten Welle ist für viele Zwecke unerwünscht und störend. Durch besondere Maßnahmen kann man den Kardanfehler ausgleichen. Unser Modell nach Bild 19.1 zeigt hierzu einen Weg. Zwei Kreuzgelenke gleicher Bauart sind hier hintereinander angeordnet, so daß ein dreiteiliger Wellenstrang entsteht. Beide Beugungswinkel sind gleich. Dadurch liegen An- und Abtriebswelle parallel zueinander, die Zwischenwelle hingegen verläuft schräg dazu. Alle 3 Wellen liegen in einer einzigen, hier waagrechten Ebene. Die Gabeln der Gelenke der Zwischenwelle müssen, wie dem Bild zu entnehmen ist, die gleiche Lage haben.

Wenn Sie nun von Hand oder durch ein angebauten Motor eine Welle antreiben, so werden Sie feststellen, wie sich die Abtriebswelle völlig gleichförmig mit der Antriebswelle dreht. Die Zwischenwelle allerdings weist eine starke Ungleichförmigkeit in ihrer Drehung auf, wie ja von einer abgebeugten Welle nicht anders zu erwarten.

Durch die geschilderte Wellenanordnung läßt sich der Kardanfehler kompensieren. Dabei sei ausdrücklich betont, daß es nicht genügt, einfach zwei Kreuzgelenke hintereinanderzuschalten, um den Ausgleich zu erzielen; vielmehr sind die 3 bereits erwähnten Bedingungen einzuhalten:

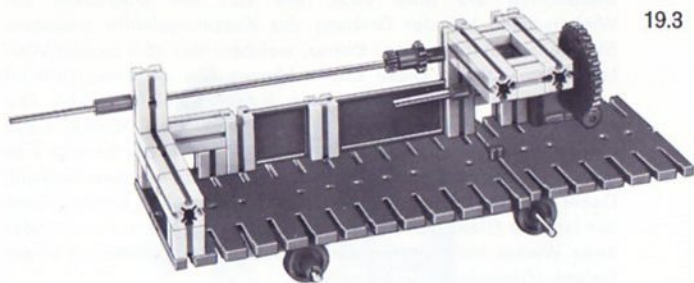
- gleiche Beugungswinkel an beiden Gelenken;
- alle Wellen in der gleichen Ebene;
- parallelstehende Gabeln der Zwischenwelle.

Verdrehen Sie zum Vergleich die Gabeln der Zwischenwelle so, daß sie senkrecht zueinander stehen! Jetzt erhalten Sie an der Abtriebswelle einen besonders großen Kardanfehler.

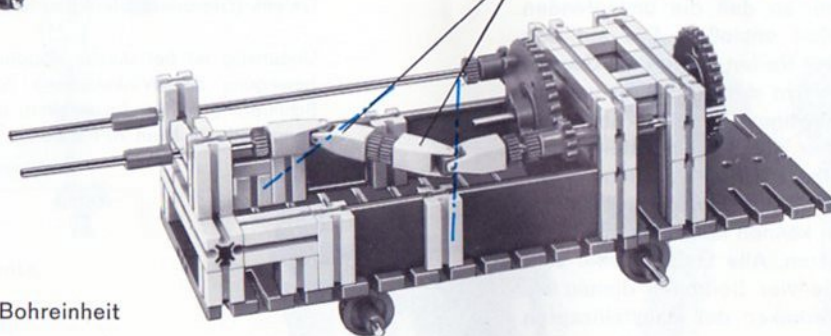
Die Bedingung für gleiche Beugungswinkel an beiden Gelenken läßt sich auch noch durch eine andere Anordnung der Wellenstränge verwirklichen. Falls Überlegen und Probieren nicht zum Ziel führen sollten, schlagen Sie bitte in Band 2-3 nach. Dort finden Sie auch »homokinetische Gelenke«. So nennt man Gelenke, die eine Drehbewegung völlig gleichförmig übertragen.

Bohreinheit Unser Modell nach Bild 19.2 demonstriert den Einsatz von Kreuzgelenken im Antrieb von Bohrspindeln in Mehrspindel-Bohrköpfen. Mit diesen ist es möglich, eine Vielzahl von Bohrungen (bis zu 30) gleichzeitig an einem Werkstück anzubringen. Wichtig ist, daß der Mittenabstand der Bohrungen (das Bohrbild) ohne große Umbauten geändert werden kann. An unserem Modell ist dies durch seitliches Verschieben des Bausteins 30 und senkrechtliches Verstellen des daran sitzenden Bausteins 30 mit Loch zur Bohrspindellagerung möglich. Da die Wellen im Gegensatz zur Wirklichkeit keinen Längenausgleich besitzen, verändert sich mit der Lage der beweglichen Bohrspindel auch die axiale Stellung des Bohrers. Ferner sind bei den wirklichen Maschinen alle Bohrspindeln verstellbar. Der Vorschub der Bohrer geschieht für alle gemeinsam durch Vorwärtsfahren der gesamten Bohreinheit auf entsprechenden Führungen. Solche Bohreinheiten werden häufig in Fertigungsstraßen eingesetzt.

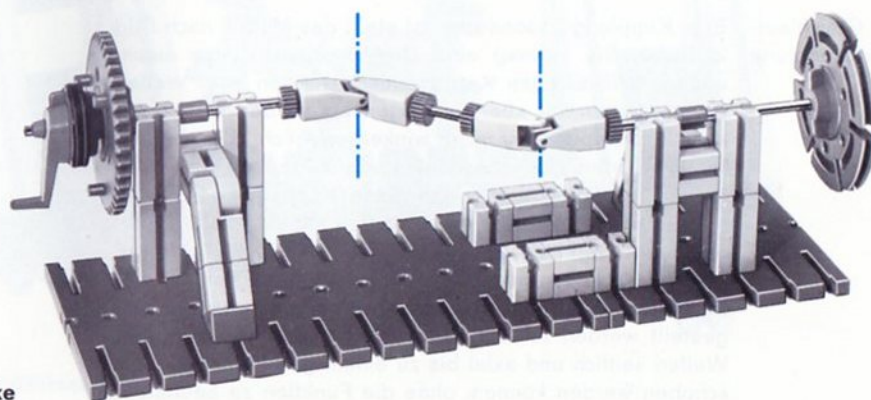
19.3 Baustufe zu 19.2



Gelenke stehen hier so, daß sich der Kardanfehler vergrößert. Sie müssen wie in Bild 19.1 stehen, wenn sich der Kardanfehler der beiden Gelenke aufheben soll!



19.2 Bohreinheit



19.1 Zwei Kardangelenke

winkelbewegliche Kupplung

Bei dem Modell einer winkelbeweglichen Kupplung nach Bild 21.1 sollen Sie selbst herausfinden, ob es sich um ein homokinetisches Gelenk handelt. Falls Sie einen Gleichlauffehler bemerken, so überlegen Sie, ob und wie man diesen durch Änderungen an der Kupplung oder der Wellenanordnung beseitigen könnte. Auf jeden Fall ist die Arbeitsweise dieser Kupplung verblüffend. Die Abtriebswelle läßt sich völlig frei schwenken, auch eine Axialverschiebung der Wellen wäre in gewissen Grenzen erlaubt. Die beiden Bausteine 15 mit roten Zapfen sollen die Schwenkbewegung begrenzen, so daß die umlaufenden Teile der Kupplung nirgendwo anstoßen. Die auf den Achsen 60 sitzenden Naben mit Reifen dienen als Gegengewichte und sollen die Unwucht der Kupplung vermindern. Für die Bewegungsübertragung sind sie ohne Bedeutung. Diese geschieht über die 3 Gelenksteine, von denen der Federgelenkstein Ihres hobby-2-Kastens in der Mitte angeordnet werden soll. Seine Federeigenschaften sind hier nicht notwendig. Sie können ihn durch einen gewöhnlichen Gelenkstein ersetzen. Alle Gelenksteine sind leichtgängig einzustellen. (Die vier Seilrollen dienen als Unterlegscheiben, um das Verhaken der Bausteinzapfen zu verhindern.)

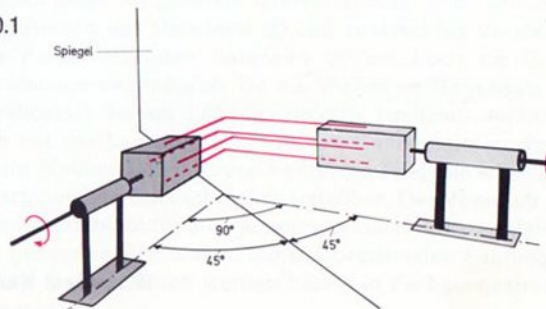
Gleichlauf- Winkelkupplung

Eine Kupplung besonderer Art stellt das Modell nach Bild 22.1 dar. Sie vermag eine Drehbewegung unter einem rechten Winkel ohne Kardanfehler zwischen zwei Wellen zu übertragen, ist aber im Gegensatz zu den bisher gezeigten Kupplungen nicht winkelbeweglich. Die beiden Wellen dürfen also den Winkel von 90° zueinander nicht ändern. Es leuchtet ein, daß diese Kupplungsbauart ein Kegelradpaar ersetzen kann. In den meisten Fällen werden aber Kegelräder vorzuziehen sein. Der Vorteil einer solchen Kupplung gegenüber Kegelrädern liegt darin, daß Räder und Wellen bei Kegelradgetrieben sehr genau eingestellt werden müssen, während bei der Kupplung die Wellen seitlich und axial bis zu einem gewissen Maß verschoben werden können, ohne die Funktion zu beeinflussen. Überzeugen Sie sich davon am Modell.

Beobachten Sie bitte auch, wie sich die Eckpunkte der Winkelachsen bei der Drehung der Kupplungshälfte bewegen. Sie bleiben stets in einer Ebene, welche unter 45° zu den Wellenachsen verläuft. Diese Ebene können Sie als einen Spiegel ansehen, vor welchem sich eine Kupplungshälfte dreht. Die andere Hälfte der Kupplung, welche hinter dem Spiegel liegt, gleicht genau dem Spiegelbild, vergl. Bild 20.1. Sie bewegt sich also in gleicher Weise wie die Kupplungshälfte vor dem Spiegel. Daher überträgt diese Kupplung die Drehung ohne Kardanfehler. Sie ist eine Gleichlauf-Kupplung. Da aber die Wellen zueinander ihren Winkel nicht ändern dürfen, haben wir es nicht mit einem Gelenk (Gleichlaufgelenk) zu tun.

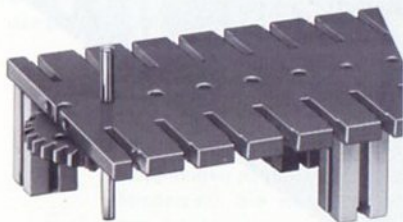
Ungünstig ist bei dieser Kupplungsbauweise die starke Gleitbewegung der Winkelachsen. Sie würde in der Praxis gute Schmierung notwendig machen, um den Verschleiß und die Reibungsverluste klein zu halten.

20.1

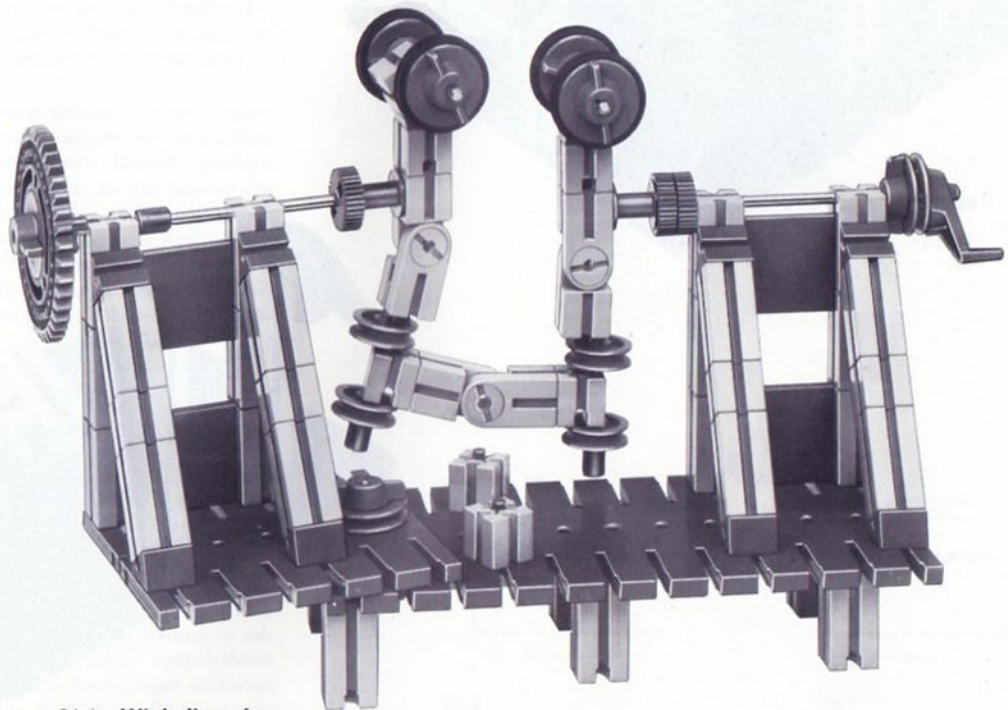




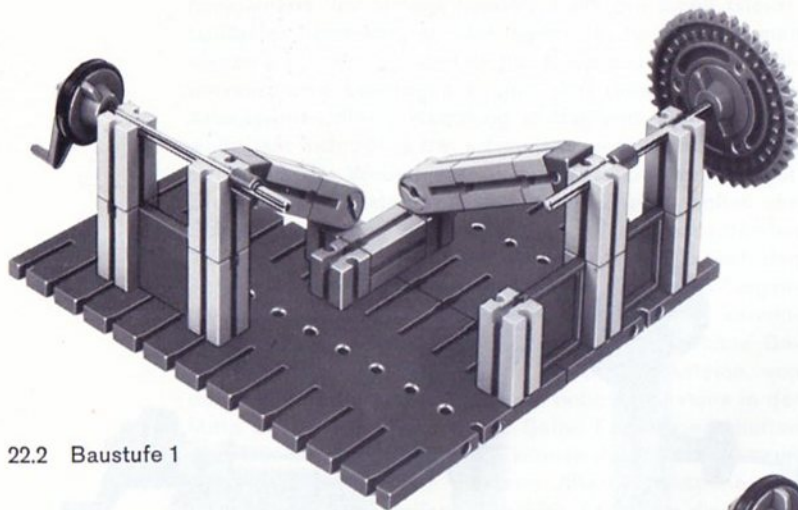
21.3 Kupplungselemente,
Gegengewichte
z. T. abgenommen



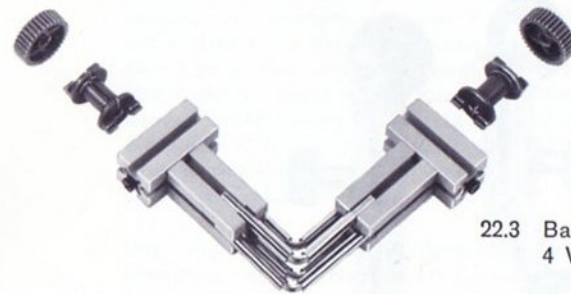
21.2 Baustufe 1



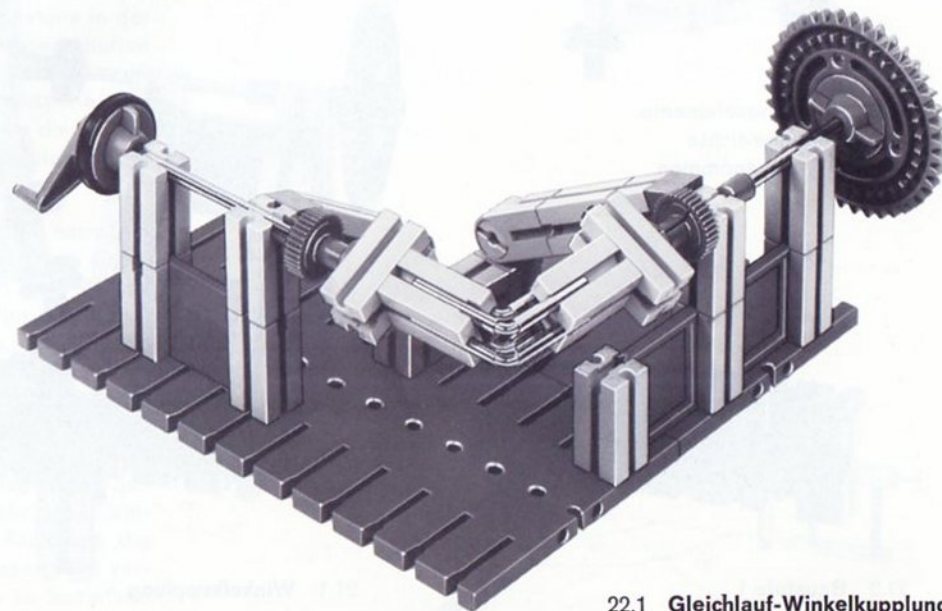
21.1 Winkelkupplung



22.2 Baustufe 1



22.3 Baustufe 2
4 Winkelachsen



22.1 Gleichlauf-Winkelkupplung

Elastische Kupplungen

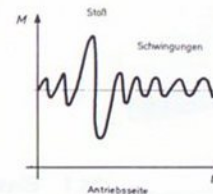
Bei den elastischen Kupplungen sind die beiden auf den Wellenenden sitzenden Kupplungshälften durch ein elastisches Zwischenglied miteinander verbunden. Sie können daher in geringem Maße Längsverschiebungen, Parallelitätsfehler und Winkelfehler gleichzeitig ausgleichen. Außer diesen Eigenschaften, die auch manche beweglichen, aber unelastischen Kupplungen aufweisen, besitzen die elastischen Kupplungen noch eine weitere: sie mildern Stöße und dämpfen Schwingungen. Bild 23.1 zeigt den zeitlichen Verlauf des Drehmoments M , das – in irgendeiner kurzen Zeitspanne – auf die Antriebsseite der Kupplung geleitet wird. Bild 23.2 zeigt, wie auf der Abtriebsseite der Kupplung die dem Mittelwert des Drehmoments überlagerten Schwingungen gemildert sind. Die zwei Bilder zeigen neben ständig auftretenden kleinen Änderungen eine durch einen Stoß von außen bewirkte stärkere Änderung des zu übertragenden Drehmoments.

Bei Kraftmaschinen unterscheidet man solche, die ein gleichbleibendes Drehmoment abgeben, und solche mit periodisch veränderlichem Drehmoment. Zu der ersten Gruppe gehören Elektromotoren, Dampf- und Wasserturbinen, zu der zweiten die Kolbenmotoren. Die angetriebenen Arbeitsmaschinen nehmen entweder ein gleichbleibendes Drehmoment auf wie Kreiselpumpen und Gebläse, oder sie arbeiten mit einem periodisch veränderlichen Drehmoment wie die Kolbenpumpen und Kolbenverdichter. Manche Maschinen werden stoßartig belastet, wie Hebezeuge und Walzwerksantriebe.

Stoß- und Schwingungsdämpfung

Die elastischen Kupplungen verwandeln die Stoß- bzw. Schwingungsenergie in Reibungswärme und machen sie dadurch unschädlich. Die Schwingungen werden gedämpft, die Stöße nicht von der einen Maschine zur anderen weitergegeben. Es gibt eine außerordentlich große Zahl von Bauarten elastischer Kupplungen, welche auf die verschiedenen Verwendungszwecke abgestimmt sind. Sie unterscheiden sich hauptsächlich in der Gestaltung des elastischen Zwischengliedes. Grundsätzlich gibt es elastische Kupplungen mit und ohne Dämpfung. Erstere sind weitaus in der Minderzahl. Sie werden bei Maschinen mit hohen Anlaufstößen benutzt, bei denen keine unerwünschten Schwingungen auftreten dürfen, z. B. bei Walzwerken. Durch die innere Reibung des Materials üben jedoch alle elastischen Kupplungen eine gewisse Dämpfungswirkung aus.

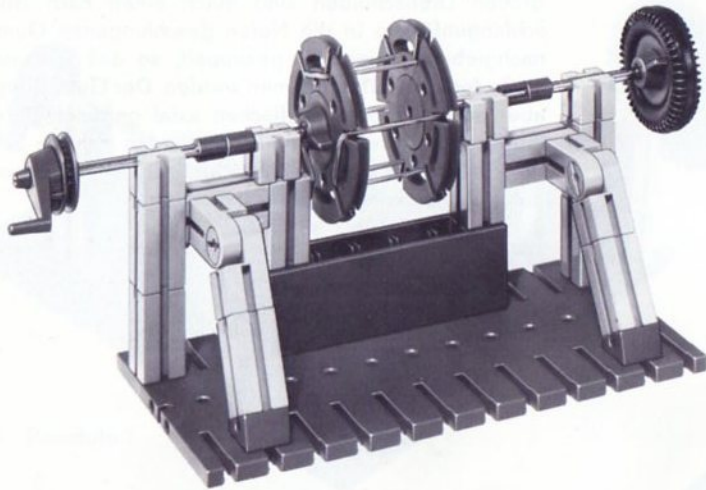
Zum Modell Bei unserem Modell nach Bild 24.1 haben wir es mit einer elastischen Kupplung mit Dämpfung zu tun. Die beiden großen Drehscheiben sind durch einen nach Bild 24.2 schlangenförmig in die Nuten geschlungenen Gummiring nachgiebig miteinander gekuppelt, so daß Drehmomentstöße federnd aufgenommen werden. Der Gummiring preßt aber auch die Scheibenflächen axial gegeneinander. Bei auftretenden Drehschwingungen werden sich die Scheiben gegenseitig verdrehen, somit aneinander reiben und dadurch die Schwingungsenergie aufzehren.



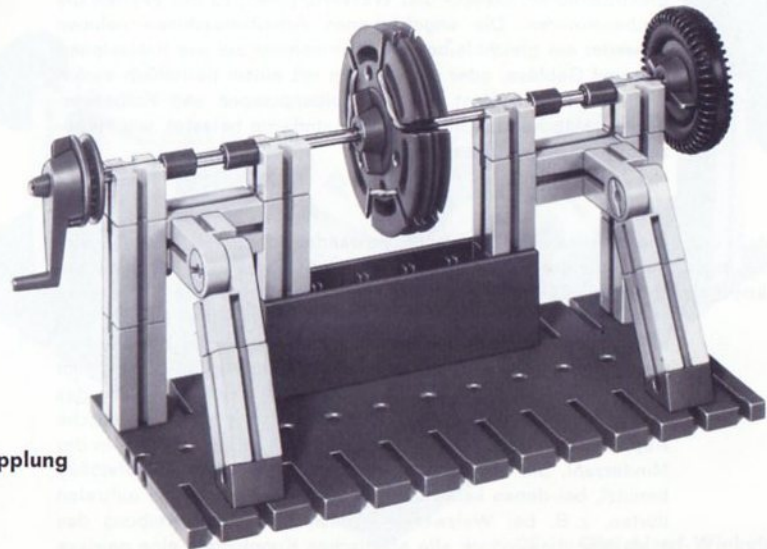
23.1



23.2



24.2 Gummifäden zur Darstellung der Befestigung auseinandergezogen



24.1 Elastische Kupplung

Fremdgeschaltete Kupplungen

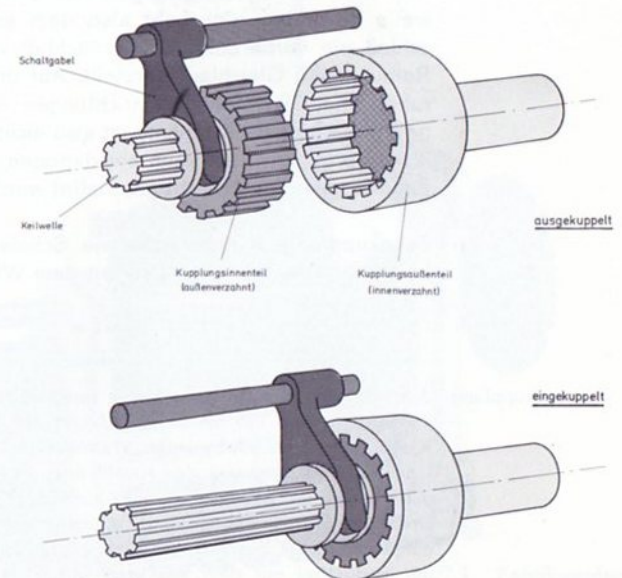
Schaltkupplungen stellen die umfangreichste Gruppe der Kupplungen dar. Man unterscheidet fremdgeschaltete und selbstschaltende Schaltkupplungen. Bei fremdgeschalteten Kupplungen wird der Schaltvorgang von außen her vorgenommen. Schalten heißt in diesem Fall, die Verbindung der beiden Wellen nach Bedarf lösen und wiederherstellen. Sie kennen die Begriffe »auskuppeln« und »einkuppeln« von der Kraftfahrzeugkupplung her, welche normalerweise ebenfalls eine fremdgeschaltete Kupplung ist. An dieser Stelle soll eine »Zahnkupplung« und eine »Klauenkupplung« behandelt werden.

Zahnkupplung Bei den Zahnkupplungen wird das Drehmoment »formschlüssig« übertragen, d. h. durch ineinandergreifende Zähne. Im einfachsten Fall bestehen solche Kupplungen aus einem zahnradähnlichen Teil, das auf dem einen Wellenende sitzt, und einem innenverzahnten Hohlzahnrad. Eines der beiden kann axial verschoben werden, so daß die beiden Zahnräder miteinander in Eingriff oder außer Eingriff gebracht werden können. Bild 25.1 zeigt die beiden Schaltzustände. Solche Kupplungen lassen sich nur in dem Augenblick lösen (auskuppeln), in dem die Zähne kein nennenswertes Moment zu übertragen haben, da sonst die Reibungskräfte an den Zähnen dem Herausziehen einen großen Widerstand entgegensetzen würden. Zum Einschalten (Einkuppeln) ist es erforderlich, daß die beiden Verzahnungen gleiche Umfangsgeschwindigkeiten haben, was auf gleiche Drehzahlen der beiden Wellen hinausläuft. Sonst wäre ein Ineinandergreifen nicht möglich, oder bei geringeren Geschwindigkeitsunterschieden ergäben sich Verschleiß und lästige Geräusche.

Zahnkupplungen sind als Schiebemuffen in handgeschalteten Kraftfahrzeuggetrieben eingebaut. Zum Trennen der Verbindung muß bei den Zahnkupplungen der Kraftfluß unterbrochen werden. Dazu dient im Kraftfahrzeug die zwischen Motor und Getriebe eingebaute Hauptkupplung, die ebenfalls eine Schaltkupplung ist, aber zu den nachfolgend besprochenen Reibkupplungen gehört. Näheres über Kraftfahrzeuggetriebe und -kupplungen steht in Band 2-3. In den meisten anderen Anwendungsfällen werden Zahnkupplungen nur im Stillstand geschaltet, wodurch die genannten Schwierigkeiten entfallen.

Modell Das Modell nach Bild 27.1 stellt eine solche Zahnkupplung dar. Sie ist nicht für längeren Betrieb in ausgerücktem Zu-

stand gedacht, kann aber auch während des Laufs geschaltet werden. Auf der Antriebswelle (Achse 110) sind hintereinander zwei große Drehscheiben mit Flachnaben festgezogen. An ihnen sitzt, durch 3 Achsen 30 gehalten, ein Zahnrad Z 30 mit einer Flachnabe, welche aber nicht festgezogen wird. Sie dient zur Lagerung der Abtriebswelle (Achse 110). Beide Wellen sind durch Klemmuffen gegen axiales Verschieben gesichert. Die Abtriebswelle trägt ein Zahnrad Z 30 als Kupplungsverzahnung. Die Kupplungsverzahnung der anderen Welle wird durch das Innenzahnrad gebildet, das genau über das Zahnrad Z 30 paßt. Das Innenzahnrad sitzt auf 3 Achsen 60, auf welche Druckfedern aufgeschoben sind. Sie schieben das Innenzahnrad über das Zahnrad Z 30. Klemmuffen begrenzen den Federweg, so daß beide Verzahnungen im eingerückten Zustand der Kupplung genau bündig sind.



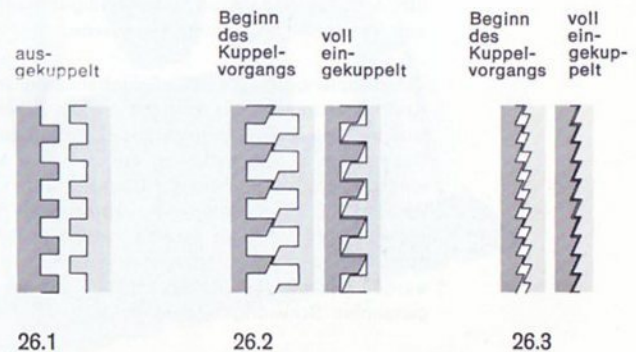
25.1 Zahnkupplung

Zum Auskuppeln wird das Innenzahnrad gegen die Federkräfte vom Zahnrad Z 30 heruntergeschoben, so daß sich die Abtriebswelle frei drehen kann. Die Ausrückschwinge ist in 2 Gelenksteinen gelagert. Ein Baustein 30 als Anschlag verhindert das Wegkippen der Ausrückschwinge. Sie drückt über Seilrollen auf das Innenzahnrad. Wenn Sie den Motor laufen lassen und den Ausrückhebel betätigen, trennt die Kupplung den Kraftfluß, so daß die Abtriebswelle allmählich stehenbleibt.

Beim Wiedereinkuppeln zeigt sich ein interessanter Synchronisierungseffekt. Die beiden Verzahnungen legen sich unter der Kraft der Federn mit den Stirnseiten der Zähne aneinander, so daß die Abtriebswelle durch Reibung mitgenommen und auf gleiche Drehzahl gebracht wird. Gleiten dann die Verzahnungen nicht von selbst ineinander, läßt sich dies durch geringfügiges Abbremsen der Abtriebswelle bewirken. Hier geht also dem endgültigen Formschluß ein vorbereitender Kraftschluß voraus, der durch Reibung den Gleichlauf herstellt. Auf diesem Prinzip beruhen die Synchronisierereinrichtungen in Kraftfahrzeuggetrieben. Unsere Kupplung ist also nicht nur im Stillstand schaltbar. Unter Last kann sie dagegen, wie jede andere Zahnkupplung auch, nicht geschaltet werden.

Zahnkupplungen übertragen wie Schalenkupplungen die Leistung ohne Verluste, also mit dem Wirkungsgrad $\eta = 1$.

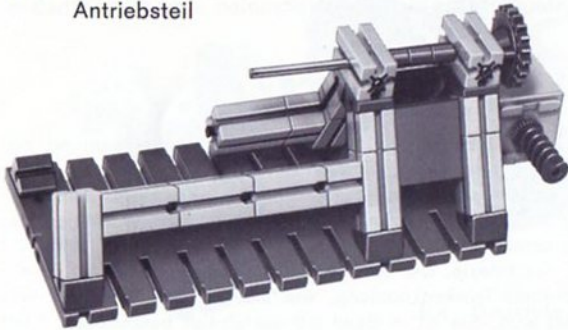
Die Eigenschaften der Kupplung sind stark von der Form der Klauen abhängig. Bei der in Bild 26.1 gezeigten Form ist ein Schalten nur im Stillstand oder bei absoluter Drehzahlgleichheit möglich. Dagegen können Kupplungen mit Klauen nach Bild 26.2 auch bei unterschiedlichen Drehzahlen eingeschaltet werden, wenn das Einrücken nicht durch die Kupplungsschwinge direkt, sondern durch eine Feder erfolgt. Solange nämlich keine Drehzahlgleichheit besteht, wird die Kupplungshälfte, welche von der Feder gegen die andere angelegt wird, zurückgeschleudert (abgewiesen), bis sich die Drehzahlen angeglichen haben und die Klauen zwanglos ineinandergleiten können (Abweisklauen). Getriebe mit diesen von der Firma Maybach entwickelten Abweisklauen werden heute in dieselhydraulischen Lokomotiven eingesetzt (Mekydro-Getriebe).



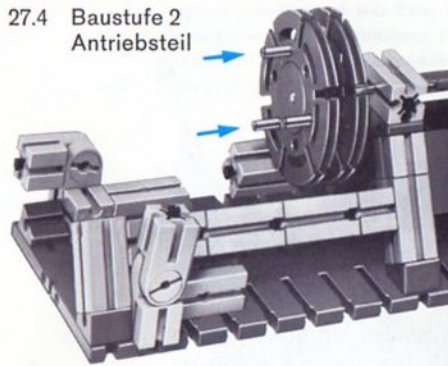
Klauenkupplungen

Klauenkupplung Auch die Klauenkupplung ist eine formschlüssige Kupplung und kann als solche nur im Stillstand und bei Unterbrechung des Kraftflusses geschaltet werden. Während des Laufs ist die Kupplung bei Unterbrechung des Kraftflusses zwar lösbar, aber normalerweise nur bei völliger oder zumindest stark angenäherter Drehzahlgleichheit der beiden Kupplungshälften einschaltbar. In eingeschaltetem Zustand erfolgt die Leistungsübertragung wieder verlustfrei mit dem Wirkungsgrad $\eta = 1$, da innerhalb der Kupplung dann keine Bewegung erfolgt.

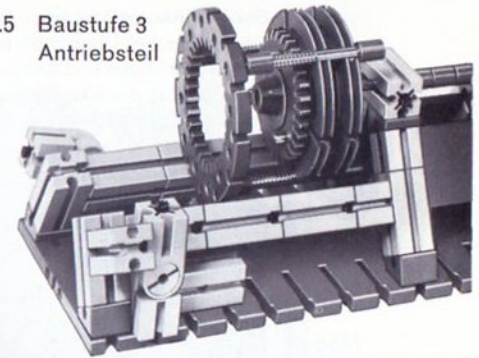
27.3 Baustufe 1
Antriebsteil



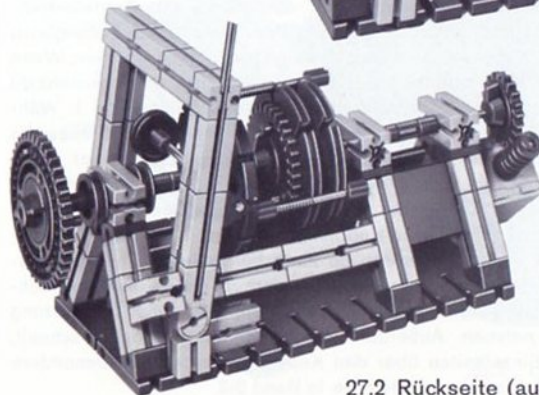
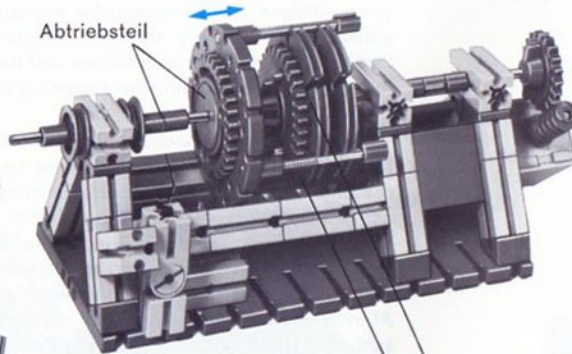
27.4 Baustufe 2
Antriebsteil



27.5 Baustufe 3
Antriebsteil

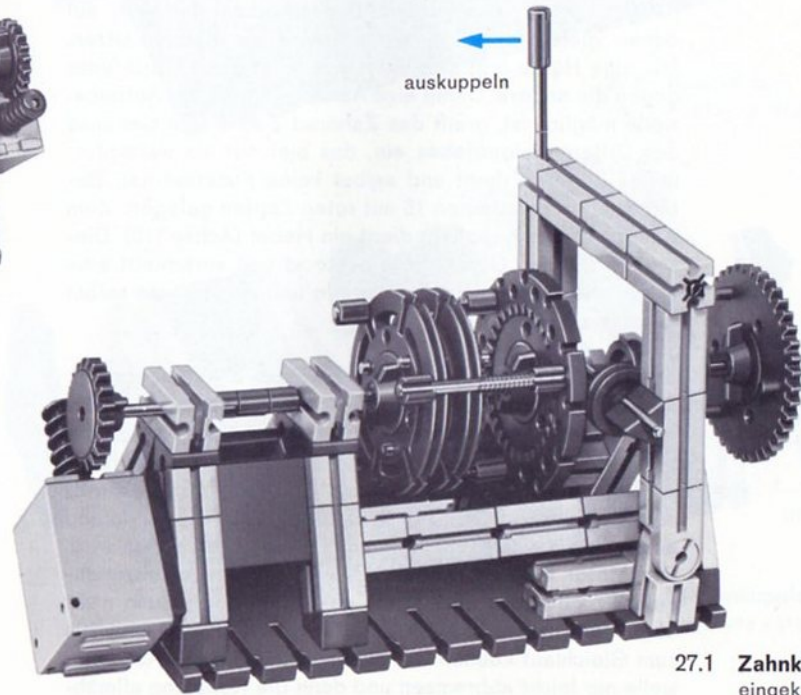


27.6 Baustufe 4
(Abtriebsteil
außer Eingriff
gehalten)



27.2 Rückseite (ausgekuppelt)

auskuppeln



27.1 Zahnkupplung
eingekuppelt

Bei der Klauenform nach Bild 26.3 wird die bewegliche Kupplungshälfte bei Überschreitung eines bestimmten Drehmomentes herausgeschoben und dadurch die Verbindung getrennt. In dieser Form gehört die Klauenkupplung zu den Sicherheitskupplungen, von denen wir noch hören werden.

Es ist offensichtlich, daß Klauen mit schrägen Stirnflächen nach Bild 26.2 und 26.3 ihre abweisende bzw. Sicherheitswirkung nur in einer bestimmten Drehrichtung entfalten, während sie in der Gegenrichtung wie gewöhnliche Klauen nach Bild 26.1 wirken.

Modell Unser Modell nach Bild 29.1 hat Klauen mit abweisenden Eigenschaften, etwa nach Bild 26.2. Die beiden Kupplungshälften werden von großen Drehscheiben gebildet, auf denen gleichschenklige Winkelsteine als Klauen sitzen. Die eine Hälfte legt sich unter der Kraft einer Druckfeder gegen die andere. Damit eine Axialbewegung der Antriebswelle möglich ist, greift das Zahnrad Z 30 in das Gehäuse des Differentialgetriebes ein, das hier nur als walzenförmiges Zahnrad dient und selbst keine Funktion hat. Der Motor ist in Bausteinen 15 mit roten Zapfen gelagert. Zum Ausrücken der Kupplung dient ein Hebel (Achse 110). Dieser ist in einen Gelenkstein gesteckt und verschiebt eine Flachnabe auf der Kupplungswelle und somit diese selbst in axialer Richtung.

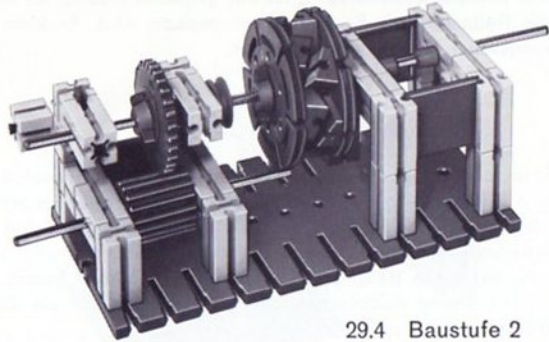
Auf der Abtriebsseite ist ein Zahnrad Z 40 angebracht. Hält man dieses fest, so kann man durch mehr oder minder starkes Anziehen der Nabe dieses Rades die Welle bremsen. Ziehen Sie die Nabe stark an, so können Sie die Sicherheitswirkung der Kupplung nachweisen! Bei richtiger Motordrehrichtung rastet die Kupplung aus, indem sie durch die Klauen axial weggeschoben wird. Der Motor läuft dann, ohne die Abtriebswelle mitzunehmen. Er kann also auch durch sehr starke Belastung nicht abgewürgt werden. Auch das Abweisen der Klauen bis zum Gleichlauf können Sie sehen, wenn Sie die Abtriebswelle nur leicht abbremsen und dann die Kupplung allmäh-

lich einrücken. Die gefederte Hälfte wird so lange weggeschleudert, bis sich die Drehzahlen angeglichen haben.

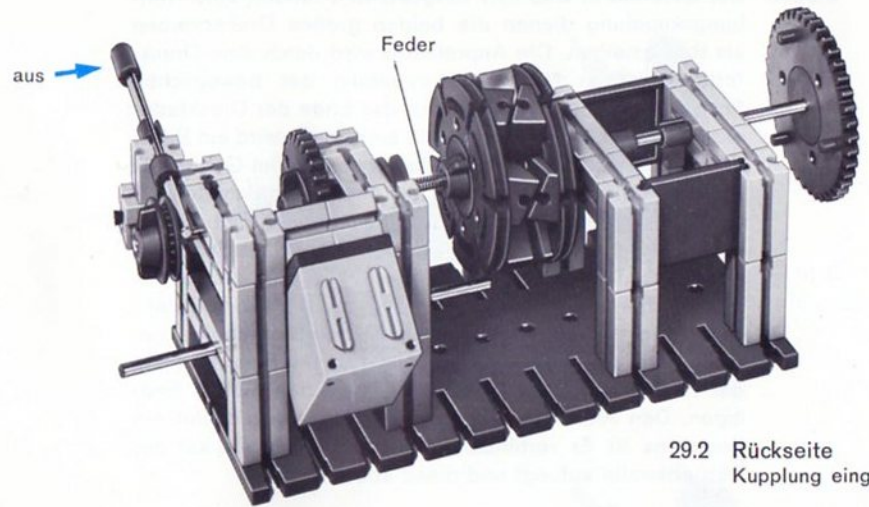
Reibungs- kupplung

Reibungskupplungen sind Schaltkupplungen, die während des Laufes und unter Last geschaltet werden können. Sie bringen die noch stillstehende Abtriebswelle durch allmähliche Mitnahme stetig auf die Drehzahl der Antriebswelle. Sie übertragen das Drehmoment »kraftschlüssig« durch Reibungskräfte. Bild 30.1 zeigt das Prinzip. Die bekannteste Kupplung dieser Art ist die Einscheiben-Trockenkupplung, wie sie in Kraftfahrzeugen verwendet wird. Sie ist in Band 2-3 ausführlich beschrieben. Statt einer einzigen Kupplungsscheibe werden auch deren zwei eingebaut, wenn größere Momente zu übertragen sind, z. B. bei Lastkraftwagen, Motorlokomotiven und Baustellenfahrzeugen, sofern diese keine hydraulische Kupplung besitzen.

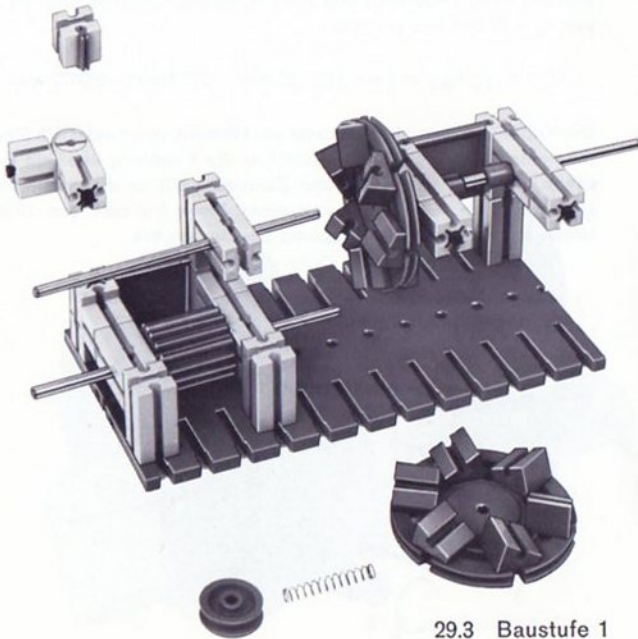
Im Werkzeugmaschinenbau und bei Motorrädern findet man Mehrscheibenkupplungen, sogenannte Lamellenkupplungen, welche einen kleineren Durchmesser besitzen und im Gegensatz zu den Trockenkupplungen im Ölbad laufen. Die Reibungskupplung vermag die Drehzahl der Abtriebswelle während des Kupplungsvorgangs von Null an bis zur Drehzahl der Antriebswelle zu steigern. Sie ist also ein Drehzahlwandler. Allerdings kann die Abtriebsdrehzahl niemals größer werden als die Antriebsdrehzahl. Dagegen sind Antriebs- und Abtriebsmoment stets gleich groß; die Kupplung ist demnach kein Drehmomentwandler. Wenn die Kupplung »gefaßt« hat, also Abtriebs- und Antriebsdrehzahl gleich groß ist, ist der Wirkungsgrad der Kupplung $\eta = 1$. Während des Kupplungsvorgangs, während also die Abtriebswelle beschleunigt wird, ist der Wirkungsgrad η jedoch kleiner als 1. Die Differenz zwischen der Antriebsleistung und der von der Abtriebswelle abnehmbaren Abtriebsleistung geht als Wärme (Reibungswärme) in der Kupplung verloren. Wird nicht für ausreichende Kühlung gesorgt, so kann bei mehreren aufeinanderfolgenden Kupplungsvorgängen, zwischen denen keine Abkühlungspausen eingeschoben sind, die Kupplung durch Überhitzung Schaden nehmen. Außerdem verschleißt der Reibbelag schnell. Weitere Einzelheiten über den Kupplungsvorgang, insbesondere bei Kraftfahrzeugen, finden Sie in Band 2-3.



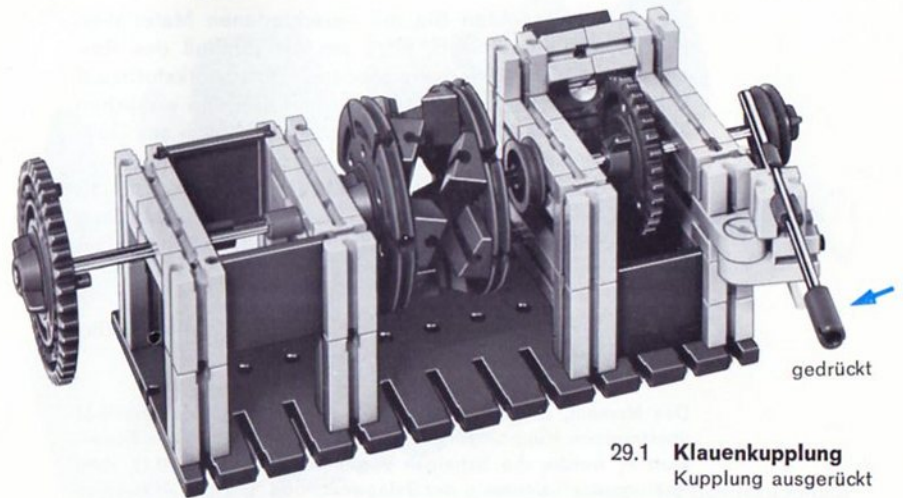
29.4 Baustufe 2



29.2 Rückseite
Kupplung eingerückt



29.3 Baustufe 1



29.1 Klauenkupplung
Kupplung ausgerückt

Modell Bei unserem in Bild 31.1 dargestellten Modell einer Reibungskupplung dienen die beiden großen Drehscheiben als Reibscheiben. Die Anpreßkraft wird durch eine Druckfeder zwischen Nabe und Lagerung der beweglichen Scheibe aufgebracht. Damit sich das Ende der Druckfeder nicht in die Nut des Bausteins 15 einklemmt, wird ein Ritzel ohne Spannzange als Unterlage verwendet. Im Gegensatz zu den wirklichen Kupplungen, bei denen zum Schalten nur die Scheibe bewegt wird, muß bei unserem Modell die gesamte Abtriebswelle (Achse 110) verschoben werden. Dies geschieht durch die ft-Kurbelwelle, die zum Ausrücken gegen den Seiltrommelklemmring drückt. Die Betätigung erfolgt durch eine aus einer ft-Nockenscheibe gefertigten Kurbel. Der Gummiring bewirkt eine Rastung der Kurbel und damit der Kupplung in den beiden Endlagen. Den Anschlag in eingerücktem Zustand bildet ein Baustein 30. Er verhindert, daß die Kurbelwelle auf der Abtriebswelle aufliegt und diese abbremst.

Die Scheiben sollten Sie mit verschiedenen Materialien bekleben (Papier, Stoff, Filz), um den Einfluß des Reibungskoeffizienten der verschiedenen Belagwerkstoffe auf das Kupplungsmoment zu untersuchen. Bei den wirklichen Kupplungen ist eine der Reibflächen gewöhnlich aus Gußeisen, die andere aus einem Belagwerkstoff, der im wesentlichen aus einer Kunststoff- oder Gummimasse mit einer Gesteinsmehlfüllung und einem Trägergewebe aus Asbest, Stahl, Messing oder Kupfer besteht. Der Reibungskoeffizient μ schwankt zwischen 0,1 und 0,5.

Eine weitere Schaltkupplung, auf elektromagnetischer Basis arbeitend, wird in Band 3-3 behandelt.

Das Moment, das die Kupplung übertragen kann, das maximal übertragbare Kupplungsmoment, berechnet sich aus der Federkraft F , welche die Scheiben zusammenpreßt (Bild 30.1), dem Reibungskoeffizienten μ der Belagwerkstoffe und dem Reibradius r_m .

$$M = F_R \cdot r_m = F \cdot \mu \cdot r_m$$

Der mittlere Reibradius r_m ist der gedachte Radius, an welchem die Reibkraft F_R angreifend gedacht wird. Er kann näherungsweise berechnet werden aus:

$$r_m = \frac{r_a + r_i}{2}$$

Man rechnet bei trocken laufenden Kupplungen gewöhnlich mit $\mu = 0,35$. Im Ölbad laufende Kupplungen haben als Reibscheiben oft Stahlscheiben. Hier gilt $\mu = 0,1$. Es ist klar, daß bei Mehrscheibenkupplungen jede Reibpaarung (Scheibe und Gegen-scheibe) einen Beitrag zum Kupplungsmoment M liefert. Daher ist bei diesen Kupplungen das Moment noch mit der Zahl der Reibpaarungen zu multiplizieren.

Für das übertragbare Kupplungsmoment unseres Modells ergäbe sich bei einer Federkraft von $F = 1 \text{ N}$, einem mittleren Reibradius von $r_m = 22 \text{ mm}$ und $\mu = 0,35$

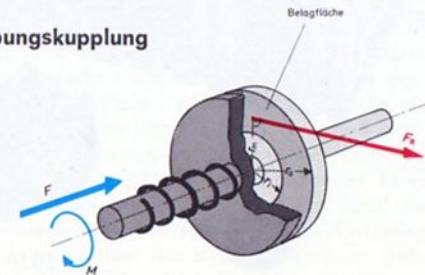
$$M = F \cdot r_m \cdot \mu_m = 1 \text{ N} \cdot 0,35 \cdot 22 \text{ mm} = 7,7 \text{ Nmm} = 0,0077 \text{ Nm}$$

Die Kupplung kann also maximal ein Moment von rund 0,008 Newtonmeter übertragen. Beim Modell ist die Kupplung über ein Getriebe mit $i = 30$ (Schnecke und Zahnrad Z 30) an einen ft-Motor angeschlossen. Geht man von einer Motordrehzahl von 10000 U/min aus, so kann die Kupplung Leistungen bis

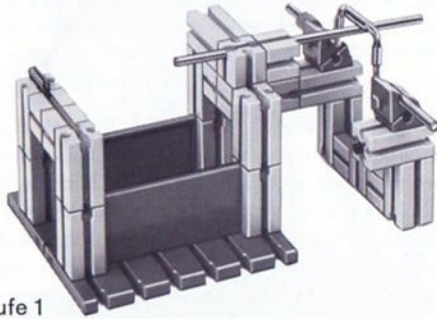
$$P = \frac{\pi}{30} \cdot M \cdot n = \frac{\pi}{30} \cdot 0,008 \cdot \frac{10000}{30} \approx 0,3 \text{ Watt}$$

übertragen.

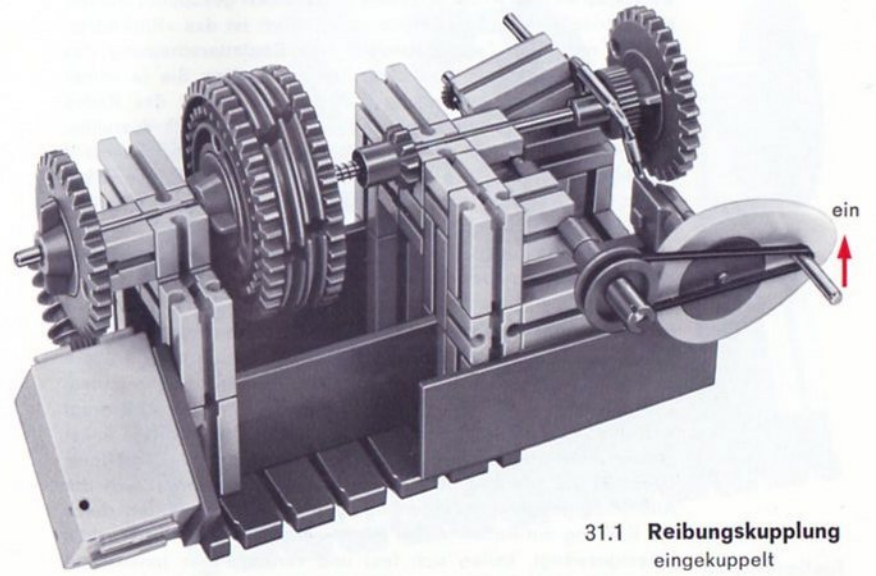
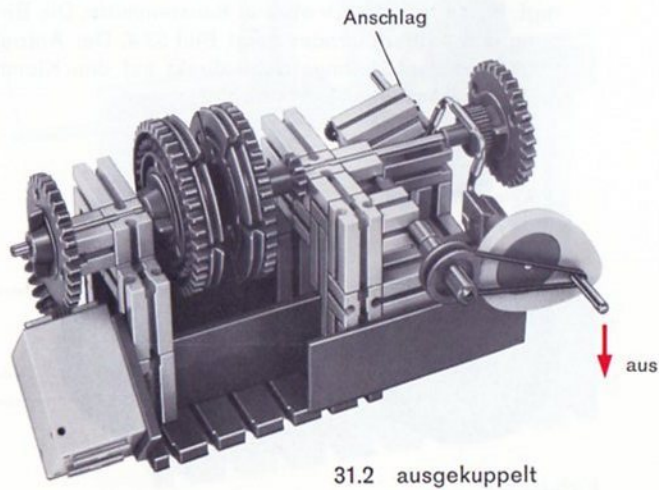
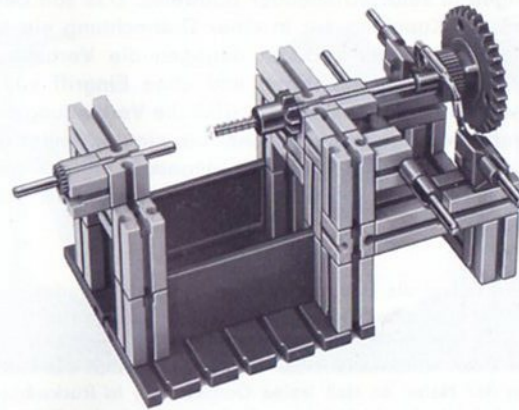
30.1 Reibungskupplung



31.3
Baustufe 1



31.4
Baustufe 2



Freilaufkupplungen

Hier handelt es sich um drehrichtungsgeschaltete Kupplungen in selbstschaltender Bauweise. Das soll bedeuten, daß die Kupplung nur in einer Drehrichtung ein Moment überträgt, in der anderen dagegen die Verbindung der beiden Wellen selbsttätig und ohne Eingriff von außen löst. Das bedeutet aber auch, daß die Verbindung zwischen zwei Wellen gelöst wird, wenn die eine schneller läuft als die andere. Freiläufe können eingesetzt werden als Überholkupplungen, als Schaltkupplungen und als Rücklaufsperrn.

Überholkupplung

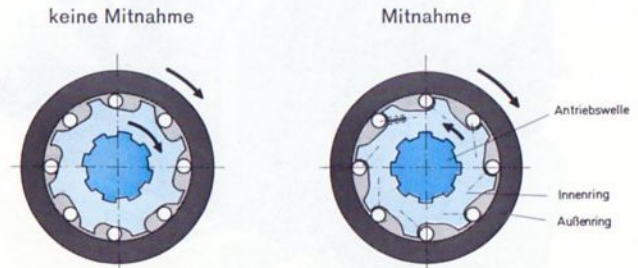
Der Freilauf als Überholkupplung ist vom Fahrrad her bekannt. Am Beispiel eines Fahrrads ohne Rücktrittbremse wird Ihnen der Begriff der drehrichtungsgeschalteten Kupplung sofort einleuchten. Beim »Rückwärtstreten« trennt sich nämlich das Kettenritzel von der Nabe, so daß freies Durchdrehen in Rückwärtsrichtung möglich ist, obwohl Nabe und Rad vorwärts laufen. Tritt man »vorwärts«, so werden Ritzel und Nabe automatisch gekuppelt, und der Kettentrieb wirkt auf das Hinterrad. Freilich ist das »Rückwärtstreten« nicht der Zweck, sondern eine Begleiterscheinung des Freilaufes. Bei einem Rad ohne Freilauf müßten Sie ja immer so schnell treten, wie es der Fahrgeschwindigkeit des Rades entspricht, und könnten keinen Augenblick Ihre Beine ausruhen. Der Freilauf gestattet es, daß sich das Hinterrad rascher dreht als der Kettentrieb. Sie können also langsamer oder gar nicht treten, das Rad rollt störungslos weiter. Das Hinterrad überholt mit seiner Drehbewegung das Ritzel. Der Fahrradfreilauf wirkt als Überholkupplung. Freiläufe sind auch in den automatischen Kraftfahrzeuggetrieben anzutreffen.

Bild 32.1 zeigt eine der vielfältigen Freilaufkonstruktionen. Bei dieser weitverbreiteten Bauart trägt der Innenteil eine größere Anzahl Taschen, in denen wie in einem Wälzlager Rollen laufen. Der Außenteil ist ein Ring mit zylindrischer Innenbahn. Bewegt sich das Außenteil mit größerer Drehzahl als das Innenteil links herum oder dreht sich umgekehrt das Innenteil mit größerer Drehzahl als das Außenteil rechts herum (d. h. bewegt sich der Außenring relativ zum Innenring linksherum), so werden durch die Reibung die Rollen in den enger werdenden Teil der Taschen hineingezwängt, keilen sich fest und verbinden so Innen- und Außenteil durch Reibung drehfest miteinander. Dreht sich dage-

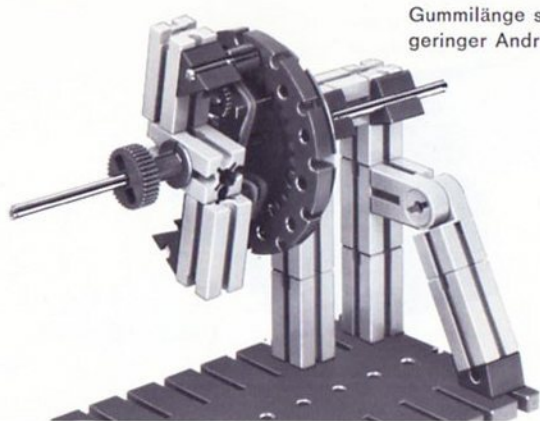
gen der Außenring relativ zum Innenring rechts herum, so wandern die Rollen in die weiteren Teile der Taschen, und die Verbindung löst sich. Damit die Rollen in der Mitnahmerrichtung sofort in den engeren Taschenteil wandern und die Mitnahme unverzüglich eintritt, werden sie durch schwache Federn bereits in die entsprechende Richtung geschoben.

Richtungs- gesperre

Der Freilauf im Modell nach Bild 33.1 ist eigentlich ein Richtungsgesperre, das nicht wie der eigentliche Freilauf das Drehmoment durch Reibung kraftschlüssig, sondern durch Klinken und Verzahnung formschlüssig überträgt. Es arbeitet daher auch nicht geräuschlos wie die meisten Freiläufe. Die beiden auf Achsen 30 in der großen Drehscheibe gelagerten gleichschenkligen Winkelsteine sind durch einen Gummiring gefedert und wirken als Klinken. Sie greifen in der einen Drehrichtung in die Verzahnung des Innenzahnrades ein. In der Gegenrichtung werden sie aus der Verzahnung gedrückt, wodurch sich die Verbindung löst. Die Abtriebswelle reicht bis in das Loch des Bausteins 30, in welches von der anderen Seite die Achse 60 ragt. Beide treffen sich etwa in Bausteinmitte. Die Befestigung des Innenzahnrades zeigt Bild 33.4. Der Antrieb erfolgt über das Stufengetriebe direkt auf den Klemmring einer Seiltrommel.



32.1



33.4 Innenzahnrad mit Antriebswelle verbunden

Gummilänge so wählen, daß nur geringer Andruck entsteht

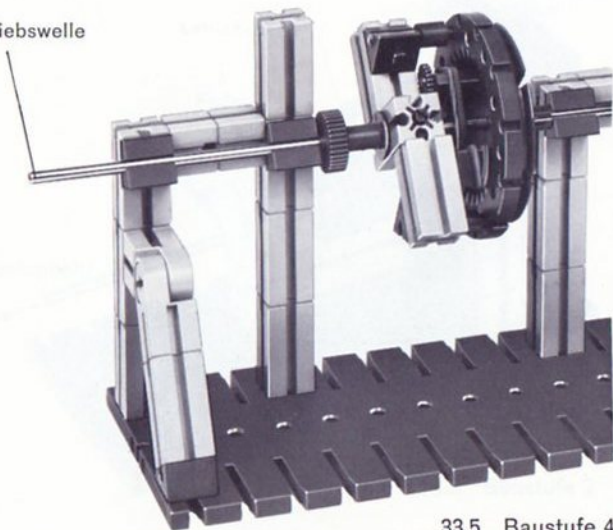


33.3 Gummiring eingehängt Innenzahnrad aufgesetzt

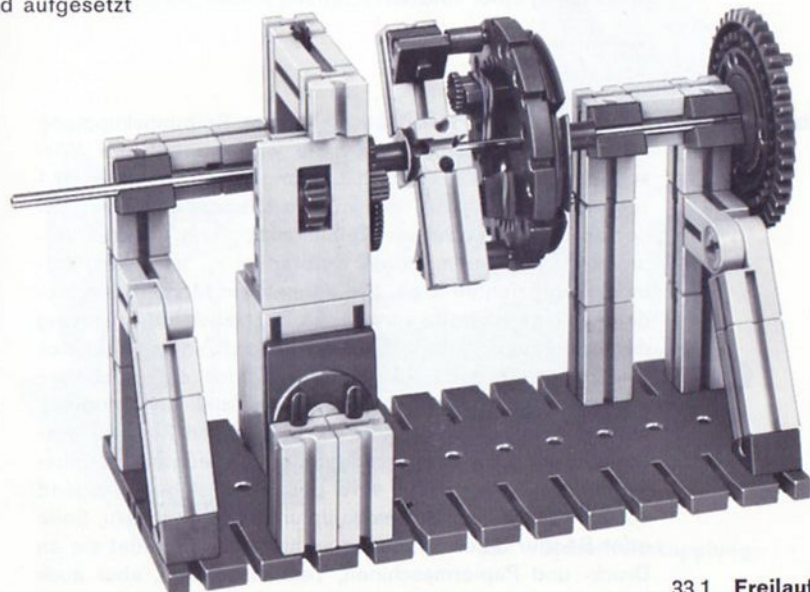


33.2 Baustufe 1, Abtriebsseite

Antriebswelle



33.5 Baustufe 4



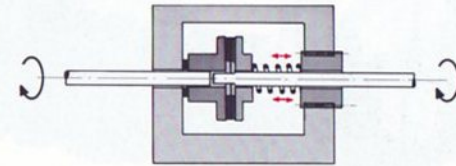
33.1 Freilauf

Sicherheitskupplungen

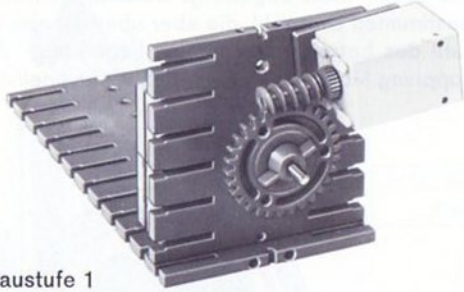
Nichtsteuerbare Kupplungen, welche beim Überschreiten des zulässigen Drehmomentes entweder die Verbindung der Wellen vollständig lösen oder aber einfach durchrutschen, halten übergroße Belastungen von den Maschinen fern und schützen diese vor Beschädigungen. Sie gehören zu den »momentgeschalteten« Kupplungen, da bei ihnen der Schaltvorgang (Lösen der Kupplung) durch das übertragene Moment ausgelöst wird.

Brechbolzenkupplung Die einfachste Kupplung dieser Art ist die Scher- oder Brechbolzenkupplung. Sie ähnelt im Aufbau der Bolzenkupplung, jedoch wird das gesamte Moment durch einen einzigen Bolzen (Scherstift) übertragen. Dieser ist so bemessen, daß er bei Überlastung bricht und dadurch die Wellenverbindung löst. Er muß nach Beseitigung der Störung durch einen neuen ersetzt werden. Beschreibung und Anwendung einer solchen Kupplung finden Sie in Band 1-4.

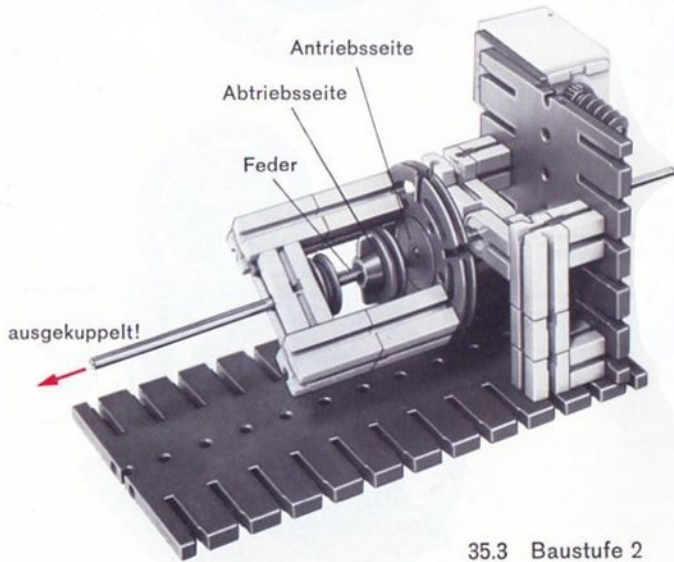
Rutschkupplung Das Modell nach Bild 35.1 stellt eine Reibungskupplung als Sicherheitskupplung dar. Sie wird wegen ihrer Wirkungsweise auch als Rutschkupplung bezeichnet. Bild 34.1 zeigt das Prinzip. Das übertragene Moment hängt wie bei der schon besprochenen Reibungskupplung von der Anpreßkraft F , dem mittleren Reibradius r_m und dem Reibkoeffizienten μ ab. Sie können am Modell verschiedene Belagwerkstoffe verwenden, aber auch die Spannung der Feder zur Änderung der Kraft F durch Verschieben des Bausteines 30 mit Loch variieren. Durch entsprechende Bemessung der Belagwerkstoffe kann man die Kupplung auch für dauernden Betrieb im rutschenden Zustand auslegen, wenn man dafür sorgt, daß die erzeugte Reibwärme sicher abgeführt wird und die Beläge genügend verschleißfest sind. Solche Kupplungen dienen dazu, Seile oder Bänder unter Spannung zu halten. Man findet sie an Druck- und Papiermaschinen, Textilmaschinen, aber auch an den Spulenantrieben von Tonbandgeräten.



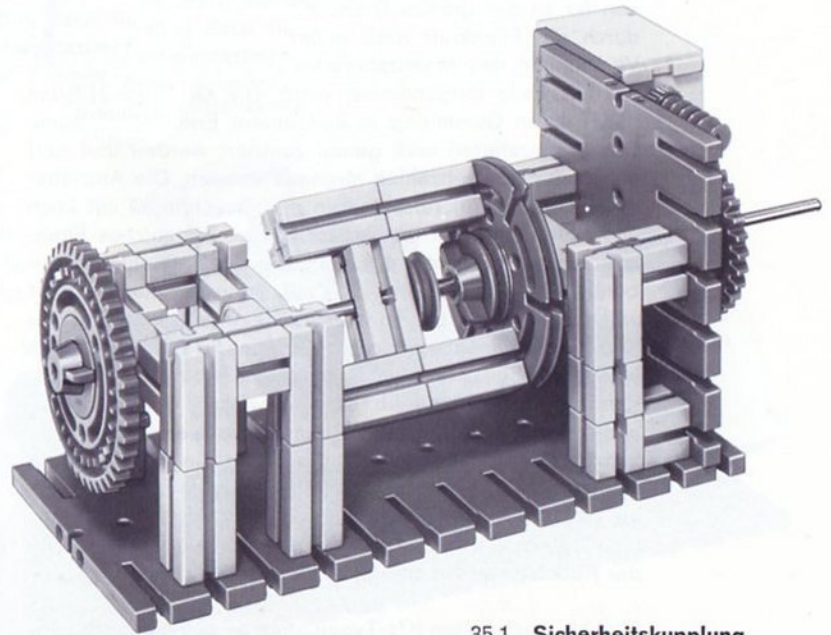
34.1 Rutschkupplung



35.2 Baustufe 1



35.3 Baustufe 2



35.1 Sicherheitskupplung

Fliehkraftkupplung

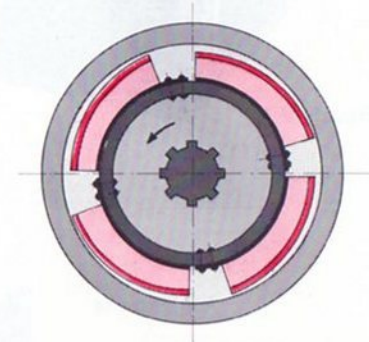
Die in Bild 37.1 gezeigte Fliehkraftkupplung gehört zu den nichtsteuerbaren, selbsttätig schaltenden Kupplungen. Sie ist drehzahlgeschaltet. Die Wirkungsweise ist so, daß bei steigender Drehzahl Fliehgewichte auf irgendeine Weise Reibbeläge gegeneinander pressen und dadurch ein mit der Fliehkraft und damit mit dem Quadrat der Drehzahl steigendes Moment übertragen. Solche Kupplungen waren als Anfahrkupplungen bei Kraftfahrzeugen beliebt; heute sind sie allerdings durch den Drehmomentwandler überholt. Bild 36.1 zeigt das Schema einer Fliehkraftkupplung. Auch hier gibt es verschiedene Bauarten.

Modell Die Fliehgewichte (Bausteine 30 bzw. 15) sind auf Achsen 50 an der großen Drehscheibe so gelagert, daß sie durch die Fliehkraft nach außen schwenken und in die Verzahnung des Innenzahnrades eingreifen, wodurch die Abtriebswelle mitgenommen wird. Die Gewichte werden durch einen Gummiring in ihre innere Endlage gezogen. Das Innenzahnrad muß genau zentriert werden und darf bei niedrigen Drehzahlen nirgends streifen. Die Antriebswelle (Achse 170) reicht bis in den Baustein 30 mit Loch des Haltebügels für das Innenzahnrad. Ein solches Fliehkraftgesperre kennt im Unterschied zur Fliehkraft-Reibungskupplung nur zwei Schaltzustände: eingekuppelt und ausgekuppelt. Eine drehzahlabhängige Steigerung des Kupplungsmomentes ist nicht gegeben. Das Modell zeigt Ihnen, wie bei Drehzahlsteigerung die Abtriebswelle mitgenommen wird und ab einer gewissen Drehzahl eine feste Verbindung besteht. Beim Abbremsen des Motors löst die Kupplung die Verbindung, und die Abtriebswelle kann frei auslaufen. Man kann die Einkuppeldrehzahl (und bei der Fliehkraft-Reibungskupplung das übertragene Moment) durch die Größe der Fliehgewichte und die Stärke der Rückzugsfedern beeinflussen.

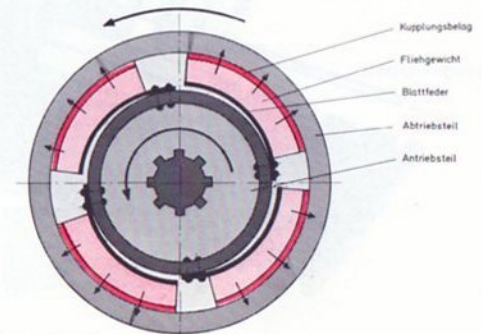
Eine bei bestimmten Kfz-Typen eingebaute Fliehkraftkupplung bewirkt bei Drehzahlsteigerung des Motors (Gasgeben) ein sanftes, selbsttätiges Anfahren, unabhängig

von der Geschicklichkeit des Fahrers. Beim Bremsen kann der Motor nicht abgewürgt werden, weil unterhalb einer bestimmten Drehzahl, die aber oberhalb der Leerlaufdrehzahl des betreffenden Motors liegen muß, die Fliehkraftkupplung Motor und Fahrzeugantrieb voneinander trennt.

kleine Drehzahl =
ausgekuppelt

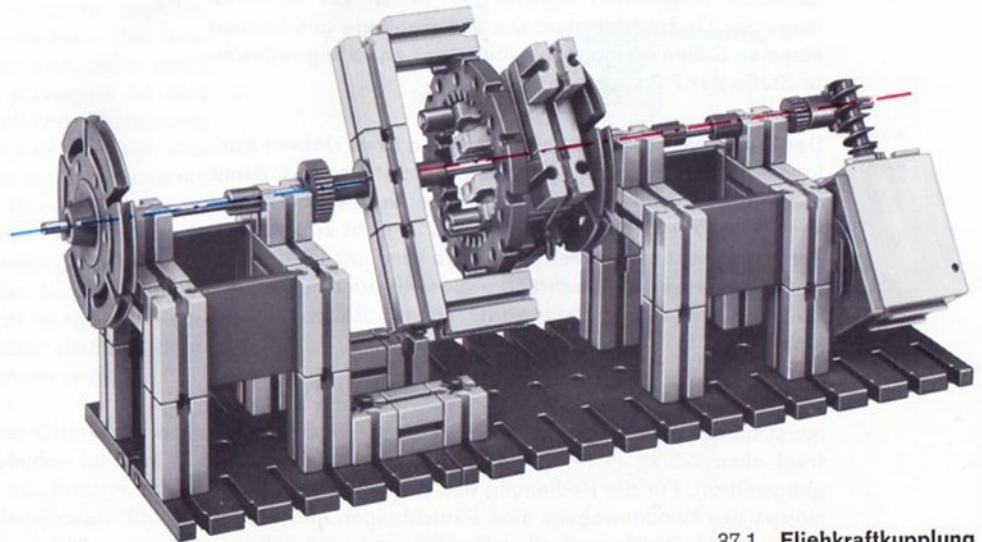
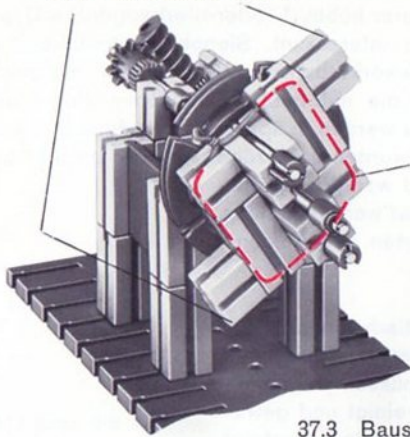
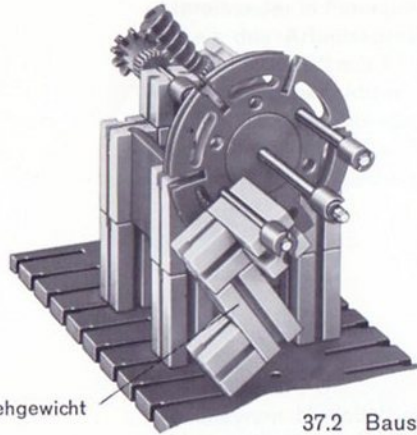


hohe Drehzahl =
eingekuppelt



36.1

Kante wirkt als Mitnehmer



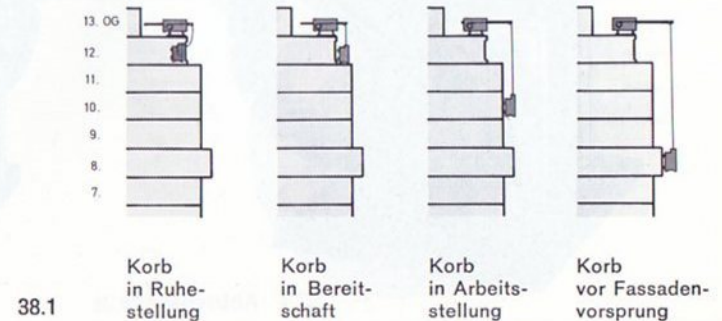
Fassadenlift

Da Modelle von Aufzügen viel Baumaterial verbrauchen, sind sie vor allem für die Besitzer mehrerer hobby-1- oder aber von zusätzlichen hobby-S-Kästen interessant. Sie können dann Aufzüge für mehrere Stockwerke bauen und sie mit Steuereinrichtungen versehen, die mit hobby 3 und 4 hergestellt sind. Anregungen dazu werden in späteren Bänden gegeben. An dieser Stelle werden 2 Aufzüge gezeigt, welche mit hobby 1 und 2 und wenigen Zusatzteilen (minimot + ft 01 + 020 + 058) gebaut werden können. Es handelt sich dabei um Sonderbauarten des Aufzugsbaus.

Die Bilder 38.1 und 39.1 geben schematisch einen Fassadenlift wieder. Die Fensterfronten moderner Großbauten, evtl. angebrachte Lichtreklamen usw. müssen wegen der Einwirkung der Großstadtluft häufig gereinigt und gewartet werden, was vorteilhaft von der Außenseite her erfolgt. Dazu dienen Fassadenlifte, welche von vornherein am Gebäude vorgesehen werden. Sie laufen auf Schienen längs der Dachkanten rund um das Gebäude und können einen an Seilen hängenden Arbeitskorb an jede gewünschte Stelle der Fassade bringen.

Der Windenwagen ähnelt einem kleinen Kran, dessen Ausleger in der Ausladung um etwa 1 m verstellbar ist, damit der Arbeitskorb Vorsprünge, Transparente usw. überfahren kann. Eine Drehbarkeit des Auslegers ist nicht erforderlich. Mit Hilfe des einziehbaren Auslegers kann der Förderkorb in Arbeitspausen am Dachrand abgestellt oder für längere Zeit in einem eigens dafür vorgesehenen Raum verwahrt und damit der Sicht entzogen werden.

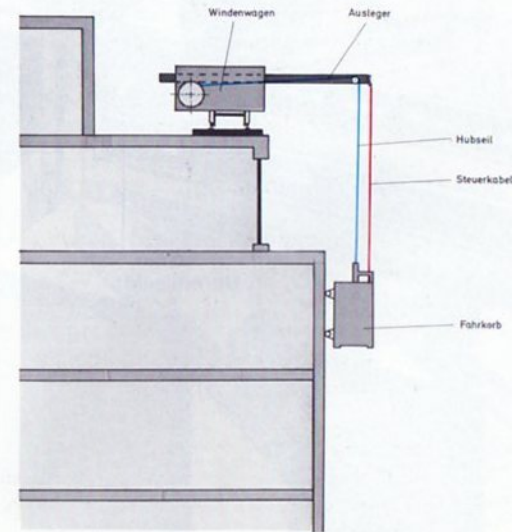
Der Arbeitskorb läuft ohne besondere Führung und wird meist durch Stützrollen gegen die Fassade abgestützt. Er trägt etwa 125 kg (1 Person und Werkzeuge oder Reinigungsmittel). Für die Bedienung der Winde und des Fahrmotors des Windenwagens sind Einrichtungen im Arbeitskorb und im Windenwagen vorhanden und in der Regel



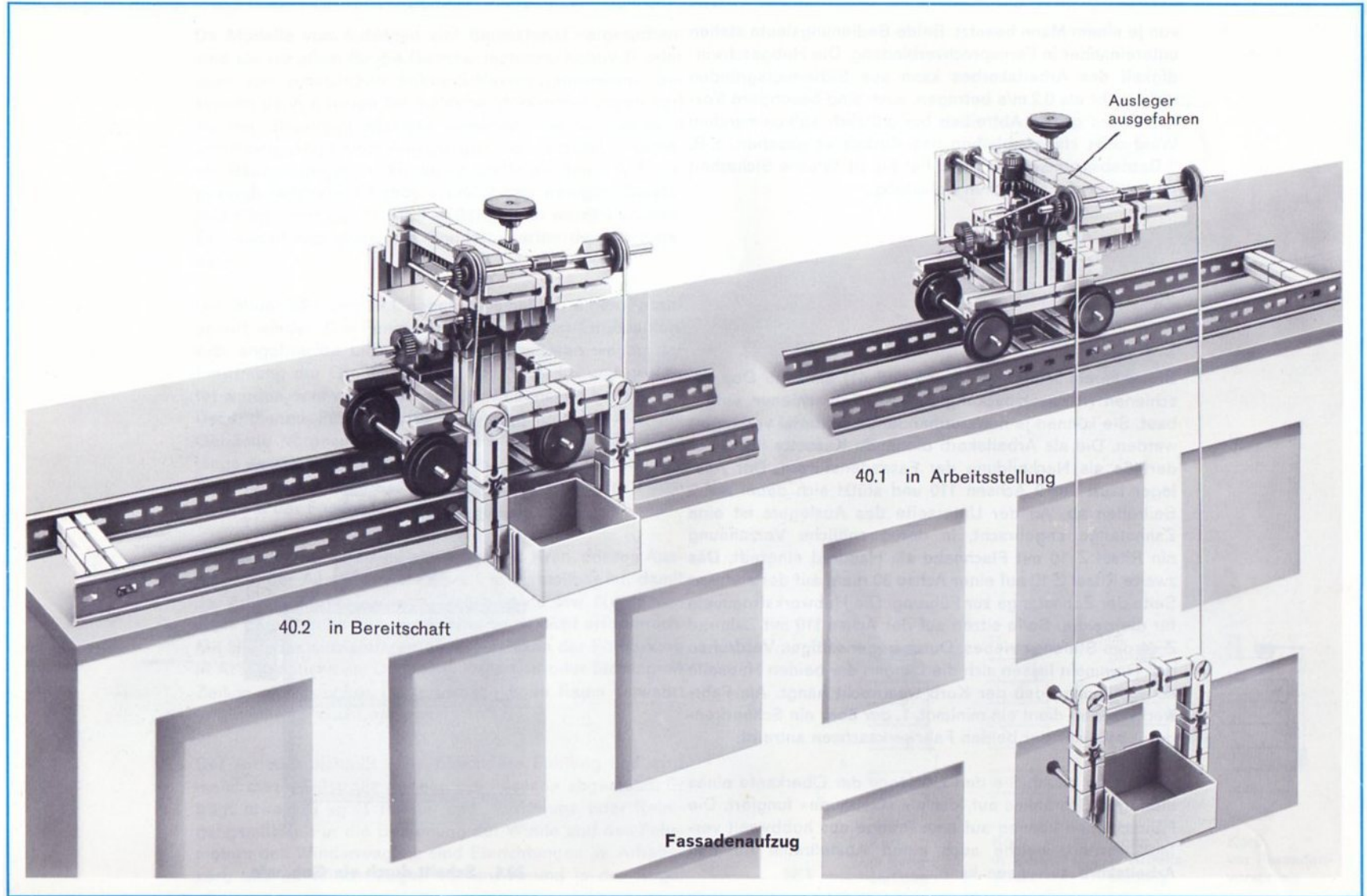
von je einem Mann besetzt. Beide Bedienungsleute stehen untereinander in Fernsprechverbindung. Die Hubgeschwindigkeit des Arbeitskorbes kann aus Sicherheitsgründen nicht mehr als 0,2 m/s betragen, auch sind besondere Vorkehrungen gegen Abtreiben bei plötzlich aufkommendem Wind oder Hängenbleiben des Korbes vorgesehen, z. B. 2 Betriebsbremsen. Das Seil hat bis zu 18fache Sicherheit gegenüber der statischen Belastung.

Bei unserem Modell (Seite 40 und 41) sind die Doppelschienen (ft-Zusatzpackung 058) als Fahr­schienen auf­gebaut. Sie können je nach vorhandenem Material verlängert werden. Die als Arbeitskorb dienende Kasette hat 4 Federfüße als Nachbildung der Fassadenstützen. Der Ausleger läuft auf 2 Achsen 110 und stützt sich dabei auf 2 Seilrollen ab. An der Unterseite des Auslegers ist eine Zahnstange angebracht, in deren seitliche Verzahnung ein Ritzel Z 10 mit Flachnabe als Handrad eingreift. Das zweite Ritzel Z 10 auf einer Achse 30 dient auf der anderen Seite der Zahnstange zur Führung. Die Hubwerkstrommeln für die beiden Seile sitzen auf der Achse 110 mit Zahnrad Z 44 des Stufengetriebes. Durch gegenseitiges Verdrehen der Trommeln lassen sich die Längen der beiden Hubseile so abstimmen, daß der Korb waagrecht hängt. Als Fahrwerksantrieb dient ein minimot. 1, der über ein Schneckengetriebe einer der beiden Fahrwerksachsen antreibt.

Am besten bauen Sie den Lift längs der Oberkante eines niedrigen Schrankes auf, der als »Gebäude« fungiert. Die Fahr­schienen können auf eine Rampe aus hobbywelt verlegt werden, welche auch einen Abstellraum für den Arbeitskorb aufweisen kann.



39.1 Schnitt durch ein Gebäude

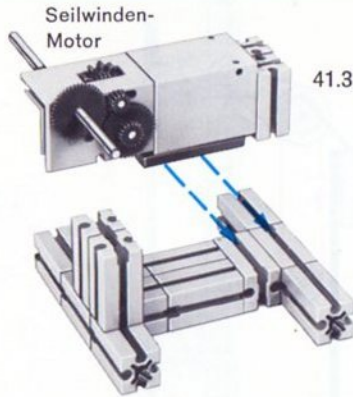


Ausleger ausgefahren

40.1 in Arbeitsstellung

40.2 in Bereitschaft

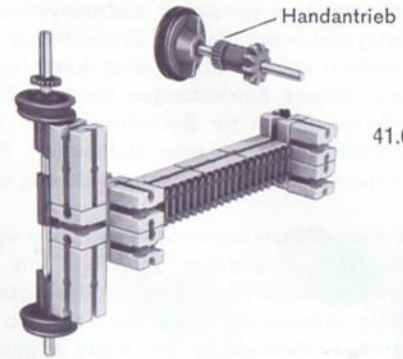
Fassadenaufzug



41.3 Wagen Baustufe 1



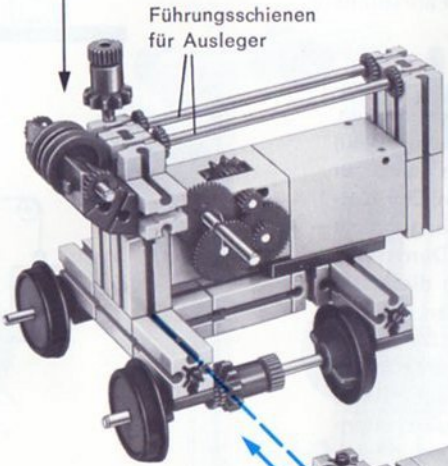
41.4 Rollenlager für Ausleger



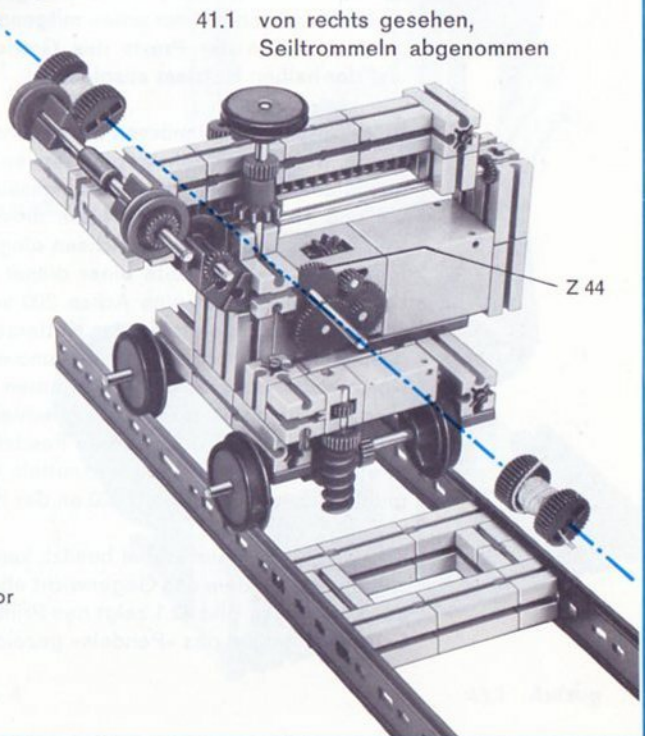
41.6 Ausleger von unten



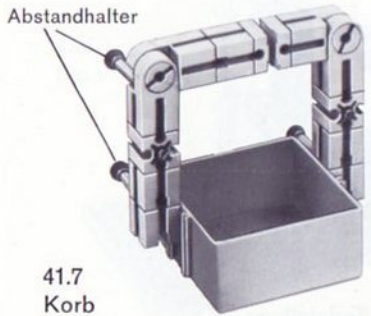
41.2 Radsätze



41.5 Wagen Baustufe 2



41.1 von rechts gesehen, Seiltrommeln abgenommen



41.7 Korb

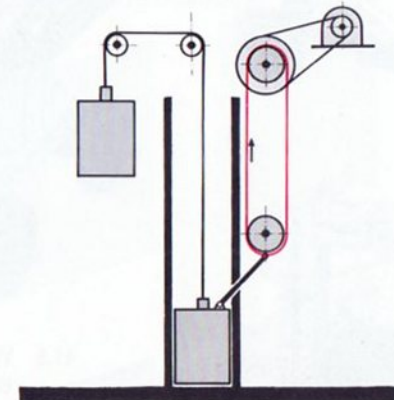
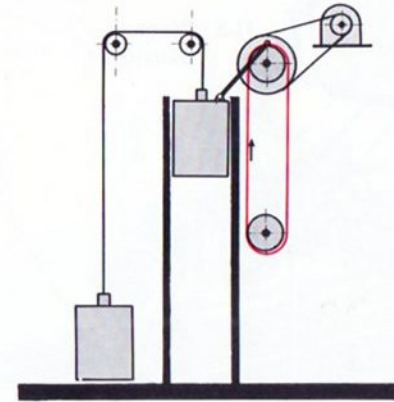
Kleingüteraufzug

Bei dem hier gezeigten Aufzugssystem läuft der Antrieb stetig und in der gleichen Drehrichtung. Trotzdem fährt der Fahrkorb auf und ab. Er wird durch besondere, hier nicht besprochene Einrichtungen be- und entladen. — Solche Aufzüge dienen zur Beförderung von Teilen oder Gütern in Fabrikgebäuden oder Bahnhöfen, Flughäfen usw. Sie dürfen nicht zur Personenbeförderung eingesetzt werden.

Wie unser Funktionsmodell nach Bild 43.1 und das Prinzipbild 42.1 — letzteres allerdings mit zweitem Fahrkorb statt Gegengewicht — zeigt, ist der eigentliche Antrieb eine stetig umlaufende Kette. Der Fahrkorb ist über ein sogenanntes »Pendel« an die Kette angeschlossen und wird dadurch nach oben oder unten mitgenommen. Das Gegengewicht soll in der Praxis das Gewicht des Fahrkorbes und der halben Nutzlast ausgleichen.

Bei unserem Modell müssen die gleichschenkligen Winkelsteine, welche den Fahrkorb führen, so eingestellt werden, daß dieser leicht in den Führungssäulen (Bausteine 30) auf und ab gleitet. In die Nuten dieser Steine sind zur Versteifung und Fixierung Achsen eingeschoben. Der Kettentrieb ist an der Seite einer dieser Säulen angebracht und ebenfalls durch eine Achse 200 versteift. Durch Verschieben der Lagersteine der Kettenräder wird die Kette gespannt. Sie ist so zu bemessen und einzustellen, daß der Korb weder oben anstößt noch unten aufsitzt. Die Lagerung des Pendels am Fahrkorb geschieht durch eine Achse 110, die Anlenkung des anderen Pendelendes an der Kette in einem Baustein 15, welcher mittels eines Zusatzkettengliedes aus der Packung ft 020 an der Kette befestigt ist.

Wer genügend Baumaterial besitzt, kann einen Doppelaufzug bauen, bei dem das Gegengewicht ebenfalls als Fahrkorb ausgebildet ist. Bild 42.1 zeigt das Prinzip. Es sind die zwei Extremstellungen des »Pendels« gezeichnet.

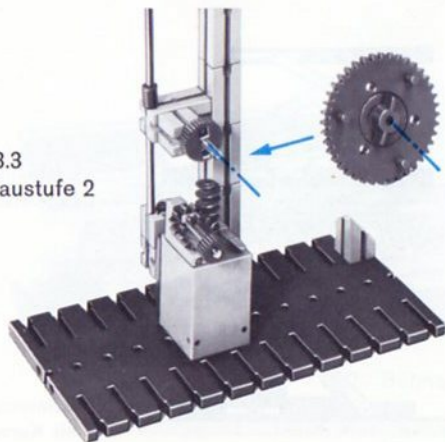


42.1 obere und untere Endstellung

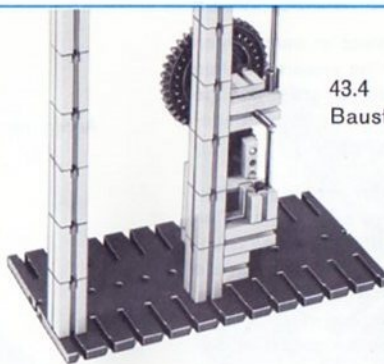
43.2
Baustufe 1



43.3
Baustufe 2

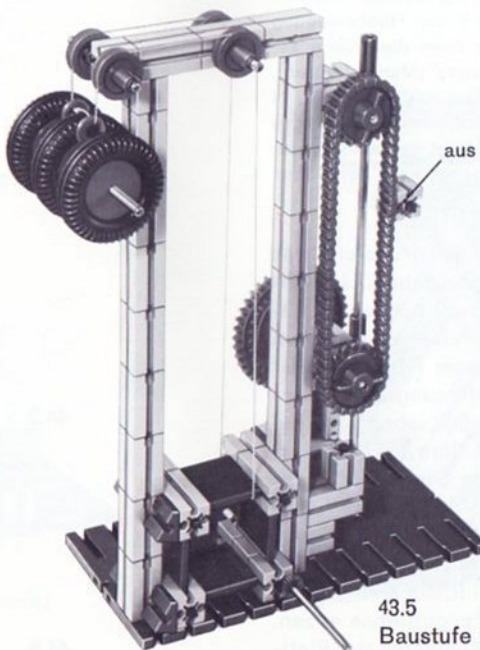


43.4
Baustufe 3

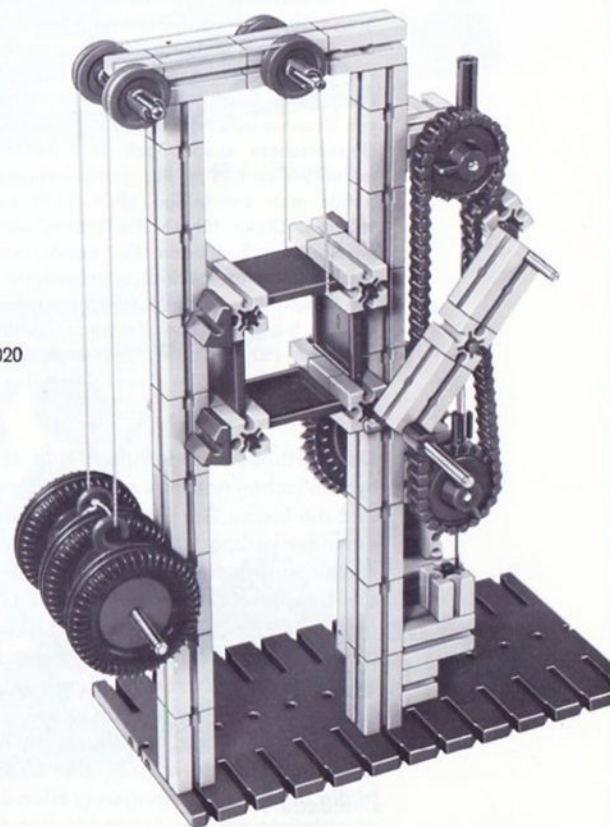


aus ft 020

43.5
Baustufe 4



43.1 **Aufzug**



Hebebühne

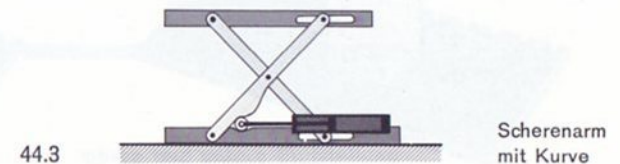
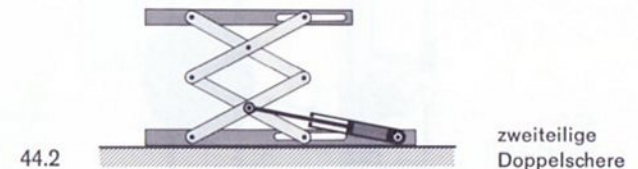
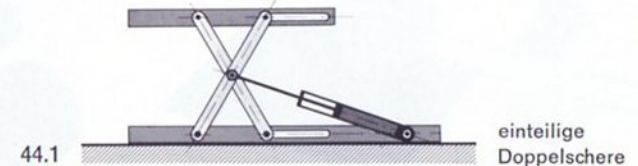
Prinzip Die Aufgabe von Hebebühnen besteht einerseits im senkrechten Bewegen von Lasten, andererseits aber auch im sicheren Halten dieser Lasten in der gewünschten Höhe. Sie haben meist geringe oder mittlere Tragkräfte. Man unterscheidet Hubtische, Verladebühnen, Arbeitsbühnen und Fahrzeug-Hebebühnen.

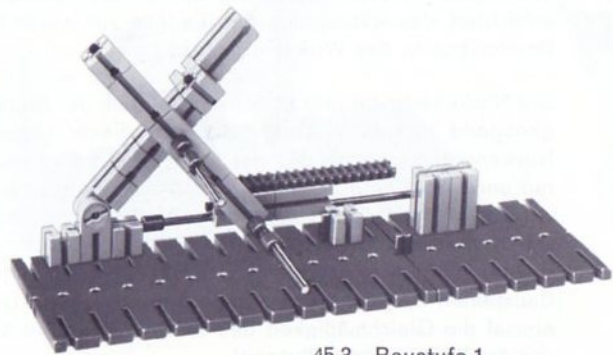
Hubtische werden verwendet, um schwere oder ungefüge Werkstücke den Bearbeitungsmaschinen zuzuführen, z. B. Papierrollen zu den Schneide- oder Druckmaschinen oder Blöcke zu den Glühöfen oder Pressen. Ferner ermöglichen sie es, Maschinen in die für den jeweiligen Arbeitsgang günstige Höhenlage zu bringen. Hier berührt sich ihr Einsatz mit dem der Fahrzeug-Hebebühnen. Auch die in Band 1-2 besprochene Montagesenke gehört in diesen Zusammenhang. Der Hubmechanismus ist meist als einteilige Doppelschere ausgebildet (Bild 44.1). Man erzielt damit Hubhöhen bis zu 1,25 m. Für größere Hubhöhen bis zu etwa 4 m benötigt man zweiteilige (Bild 44.2) oder mehrteilige Doppelscheren. Diese führen die Bühne während der Hubbewegung parallel zum Erdboden. Für Sonderzwecke kann die Bühne zusätzlich geneigt, gekippt oder gedreht werden (Manipulatoren). Die Tragkräfte der Hubtische liegen zwischen 5000 und 50 000 N ($\approx 0,5$ bis 5 Mp), bei Schwerlasthubtischen können sie bis zu 500 000 N (50 Mp) betragen. Der Antrieb erfolgt hydraulisch; der Rückgang wird in der Regel durch das Eigengewicht der Bühne bewirkt.

Modell Unser Hubtischmodell nach Bild 45.1 besitzt anstelle des hydraulischen Antriebs ein Zahnstangengetriebe. Die große und die kleine Grundplatte sind durch zwei Achsen 30 miteinander verbunden und durch ein Verbindungsstück 15 am Auseinandergleiten gehindert. Auf diesem Fundament ist die Doppelschere aufgebaut. Als Gleitführung dienen unten Bausteine 30 und Achsen 170 bzw. 200, oben wird die Bühnenplattform durch Rollen gestützt. Ihre Lagerung ist so einzustellen, daß die Bühne in allen Stellungen möglichst waagrecht liegt. Die Gelenksteine der unteren Scherenlagerung sind durch Bausteine 15 abgestützt, damit sie unter den starken horizontalen Lagerkräften nicht kippen. In die beiden Zahnstangen greifen zwei Ritzel Z 10 ein, die unmittelbar auf der Achse 110 des Stufengetriebes sitzen. Sie sind sehr gut festzuziehen, da das Ausfahren der Platt-

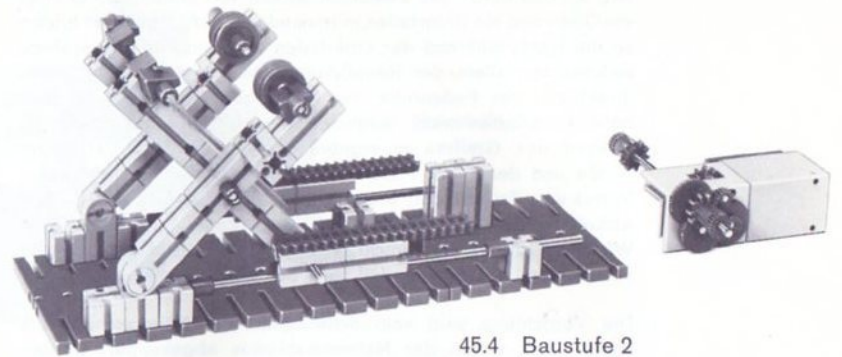
form aus der unteren Stellung hohe Kräfte erforderlich macht.

Anregung Andere Möglichkeiten für den Angriff eines Hydraulikzylinders zeigen die Bilder 44.1 bis 44.3. (Als »Hydraulikzylinder« eignet sich das ft-minimot.-Hubgetriebe!) – In Bild 44.3 ist der Teil eines Scherenarmes als Kurve ausgebildet. Die vom Hydraulikzylinder betätigte Rolle fährt unter diese Kurve und hebt dadurch die Schere. Das Bild zeigt deutlich, daß die Bühne in der obersten Stellung verriegelt ist und nicht durch ihre Eigen Gewichtskraft die Kolbenstange zurückdrücken kann. Daher ist für diese Art des Antriebes ein doppeltwirkender (d. h. nach beiden Richtungen durch Drucköl betätigter) Hydraulikzylinder erforderlich.

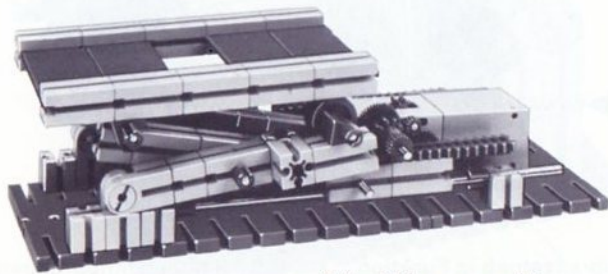




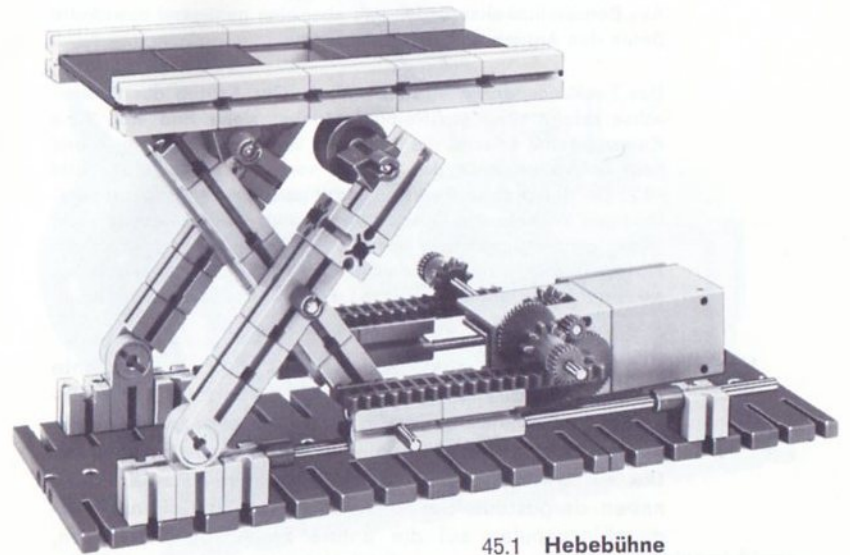
45.3 Baustufe 1



45.4 Baustufe 2



45.2 Bühne gesenkt



45.1 Hebebühne

Spulvorrichtung einer Nähmaschine

Prinzip Bei Nähmaschinen, die mit sogenanntem Doppelstepstich arbeiten, werden durch das Zusammenwirken von Nadel und Greifer ein Ober- und ein Unterfaden miteinander verschlungen und bilden so die Naht. Während der Oberfaden über ein Führungssystem, welches vor allem der Regulierung der Fadenspannung dient, direkt von der Fadenrolle der Nadel zugeführt wird, ist dies beim Unterfaden nicht möglich. Er muß auf einer Spule im Inneren des Greifers untergebracht werden. Damit ist deren Größe und damit der Fadenvorrat begrenzt. Daher muß dieser Vorrat von Zeit zu Zeit ergänzt, d. h. die Greiferspule neu bewickelt werden. Dazu ist an der Nähmaschine eine Spul- oder Wickelvorrichtung angebracht, deren Prinzip in Bild 46.1 und 46.2 skizziert und mit dem Modell nach Bild 47.1 verwirklicht ist.

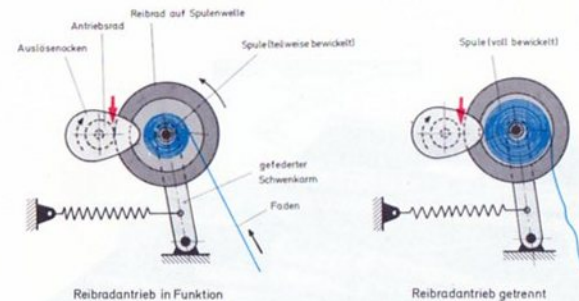
Die Vorrichtung wird vom Schwungrad der Nähmaschine aus angetrieben, wobei der Nähmechanismus abgekuppelt werden kann, dessen Mitlaufen beim Spulvorgang unerwünscht ist. Da der Faden nicht sauber Windung an Windung liegen muß, spart man sich einen besonderen Mechanismus für die Fadenführung. Aus Bequemlichkeitsgründen soll aber eine genügend bewickelte Spule den Antrieb selbsttätig abschalten.

Das Funktionsprinzip ist sehr einfach. Der Antrieb der Spulachse erfolgt über ein Reibradgetriebe, siehe Bild 46.1. Eine Kurvenscheibe ertastet die Dicke des Winkels auf der Spule und hebt bei voller Spule das Reibrad vom Antrieb ab, siehe Bild 46.2. Da der dickste Teil des nicht ganz gleichmäßig zylinderförmigen Wickels das Abschalten bewirkt, wird die Spule nicht immer ganz vollgewickelt, was aber – wie erwähnt – nicht stört. Für die Bildung eines gleichmäßigen Wickels ist es aber günstig, wenn die Fadenleitrolle möglichst weit von der Spule entfernt ist.

Modell Als Reibradpaar wirkt beim Modell die fein verzahnte Spannzange des Ritzels Z 10 und ein ft-Reifen mit eingelegtem Gummiring. Die Spulachse ist in zwei Gelenksteinen gelagert, von denen einer ein Federgelenkstein ist. Die zu bewickelnde Spule ist einfach durch zwei Flachnaben dargestellt. Sie können aber auch Original-Nähmaschinen spulen auf die untere Flachnabe aufstecken, wenn Sie die Achse so mit Klebeband umwickeln, daß die Trommel-

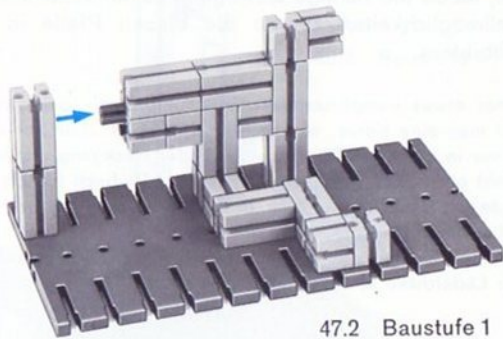
achse mit dem Fadenvorrat soll durch eine Klemmbuchse etwas schwergängig eingestellt werden, damit der Faden unter einer leichten Spannung steht. (Eine Handkurbel erleichtert das Rückspulen des Fadens zur wiederholten Demonstration des Wickelvorganges.)

Die Nockenscheibe ragt in den Wickelraum der Spule. Bei genügend dickem Winkel stützt sich dieser gegen die Nockenscheibe ab, so daß der Reibschluß zwischen Reibrad und Ritzel aufgehoben wird und die Spule schließlich zur Ruhe kommt. Durch Verdrehen der Nockenscheibe lassen sich verschiedene Wickeldurchmesser einstellen. Die Fadenführung wird durch eine Seilrolle am Ende eines aus Bausteinen 30 gebildeten Armes bewirkt. Versuchen Sie einmal die Gleichmäßigkeit des Wickels durch Verändern der Armlänge zu beeinflussen!

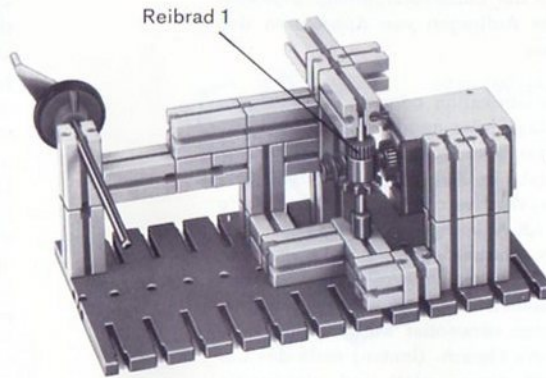


46.1 Reibradantrieb in Funktion

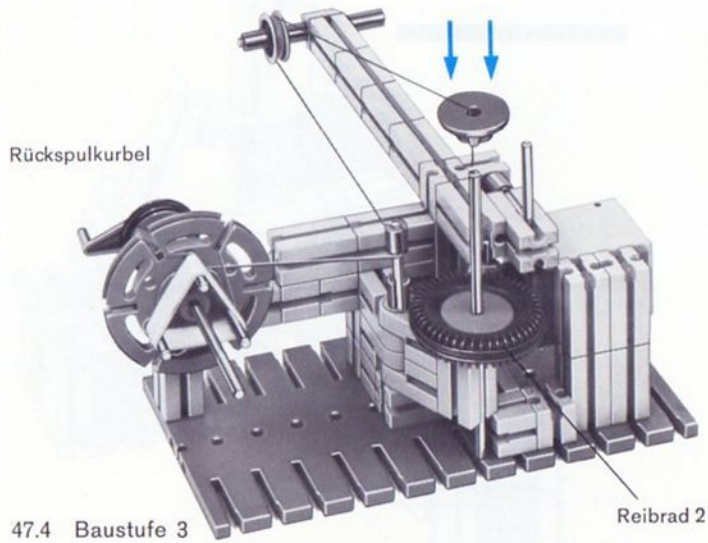
46.2 Reibradantrieb getrennt



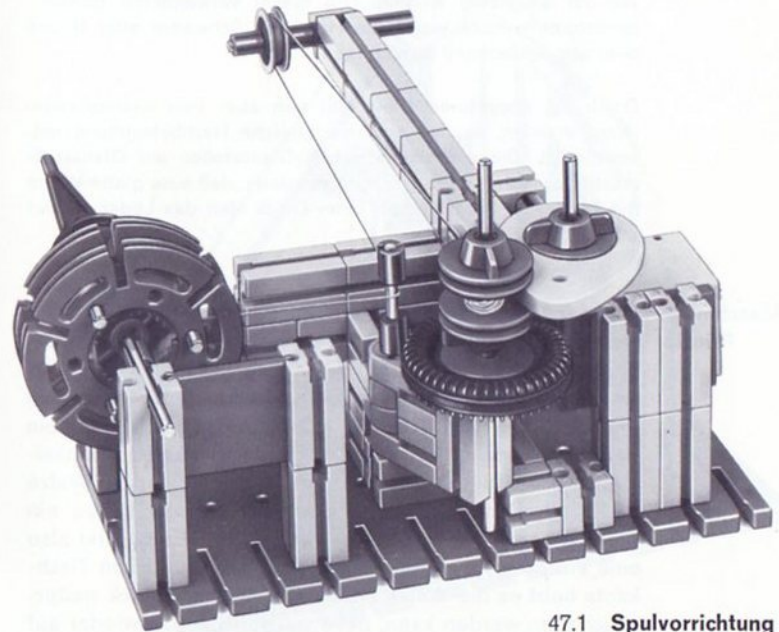
47.2 Baustufe 1



47.3 Baustufe 2



47.4 Baustufe 3



47.1 Spulvorrichtung

Glanzstoßmaschine

Lederzurichtung Die Glanzstoßmaschine wird in der Lederverarbeitung angewendet, um dem Leder nach dem Auftragen von Appreturen den gewünschten Glanz zu verleihen.

Die Appretur hat in der Lederfabrikation oder -zurichtung zwei Aufgaben: entweder sie soll das Leder gegen äußere Einflüsse widerstandsfähiger machen oder aber den Glanz erhöhen. Für jeden dieser beiden Zwecke gibt es Appreturen in besonderer Zusammensetzung, z. B. Harze, Wachse oder Fette, Eiweißstoffe oder Schleimstoffe, welche durch Abkochen von Moosarten oder Leinsamen gewonnen werden. Narbenappreturen, welche den Glanz und die Abriebfestigkeit des Leders erhöhen sollen, werden auf die Narben- (Außen-) seite des Leders kalt aufgetragen, wozu in der Regel Spritzpistolen verwendet werden. Durch die Fleischappreturen, welche auf die Fleisch- (Innen-) seite des Leders aufgetragen werden, soll dieses glatt und gleichzeitig weniger saugfähig werden. Die hierzu verwendeten Schleimappreturen werden warm von Hand mit Schwamm oder Bürste oder aber maschinell aufgetragen.

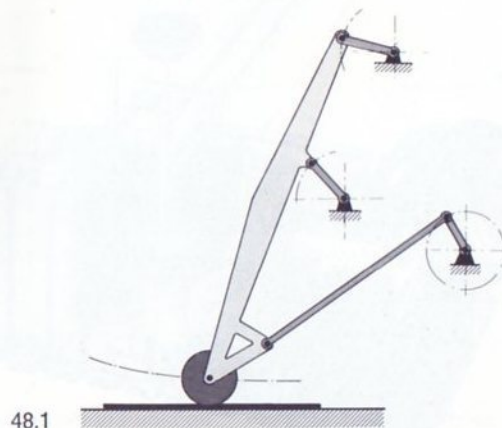
Durch die Appreturen allein läßt sich aber kein ausreichender Glanz erzielen, so daß eine mechanische Nachbehandlung notwendig ist. Diese geschieht durch Glanzstoßen auf Glanzstoßmaschinen. Der Arbeitsgang besteht darin, daß eine glatte Walze aus Glas oder Stein (Achat) unter Druck über das Leder geführt wird.

Maschinen-Prinzip Bei der Glanzstoßmaschine wird ein mehrgliedriges Gelenkgetriebe außer zur Krafterzeugung auch zum Hervorbringen einer bestimmten Bewegung herangezogen. Bild 48.1 zeigt das Prinzip, Bild 49.1 ein einfaches Modell. Bei diesem dient die ft-Kurbel (als oberer Lenker) und ein Baustein 30 mit Querloch samt gleichschenkligen Winkelstein (als mittlerer Lenker) zur Geradföhrung der Walze (4 ft-Seilrollen). Damit wird erreicht, daß die Walze ein Stück weit parallel zum Tisch geföhrt wird. Es bewirkt also eine streckenweise Geradföhrung. An der vorderen Tischkante hebt es die Walze an, so daß das Werkstück weitergeschoben werden kann, bevor sich die Walze wieder auf den Tisch senkt.

Sorgfältige Einstellung aller Gelenke ist allerdings erforderlich, damit die richtige Bewegung zustandekommt. Die Verstellmöglichkeiten zeigen die blauen Pfeile in den Modellbildern.

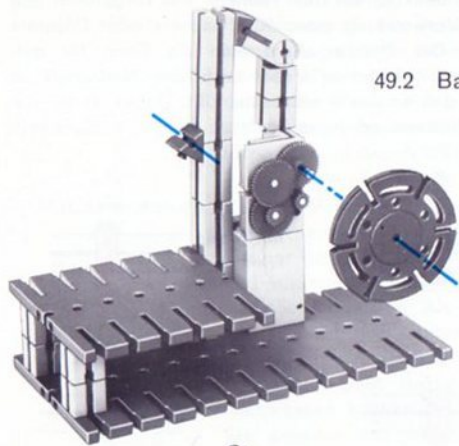
Mit einer etwas komplizierteren Getriebeform als beim Modell erreicht man eine Kurve, wie sie Bild 48.2 zeigt. Damit wird das Leder nur in einer Richtung gestoßen, der Rückgang der Walze geschieht ohne Beröhrung mit dem Leder. Dadurch hat der Bediende mehr Zeit, die Lage des Lederstückes zu wechseln, als auf unserer Maschine. Bei den wirklichen Maschinen ist im übrigen der Tisch in der Höhe verstellbar, um die Anpreßkraft je nach Lederdicke einregulieren zu können.

48.2 Weg der Walze

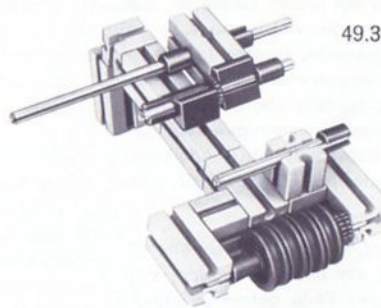


48.1

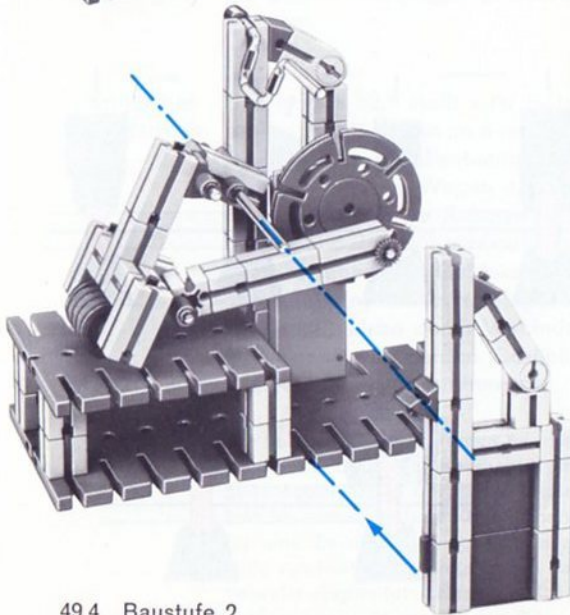
Prinzip der Glanzstoßmaschine



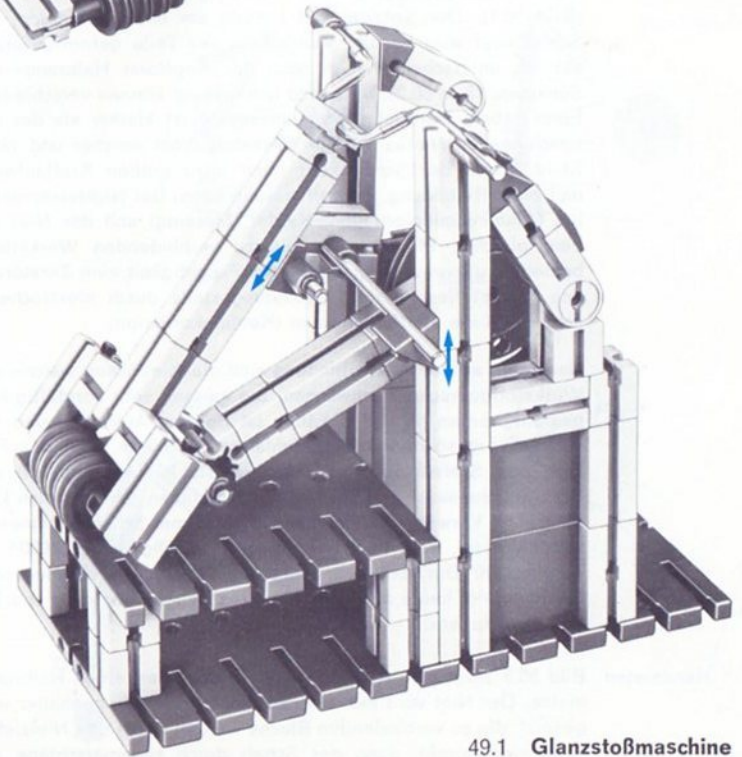
49.2 Baustufe 1



49.3 Walzenträger



49.4 Baustufe 2



49.1 Glanzstoßmaschine

Nietmaschine

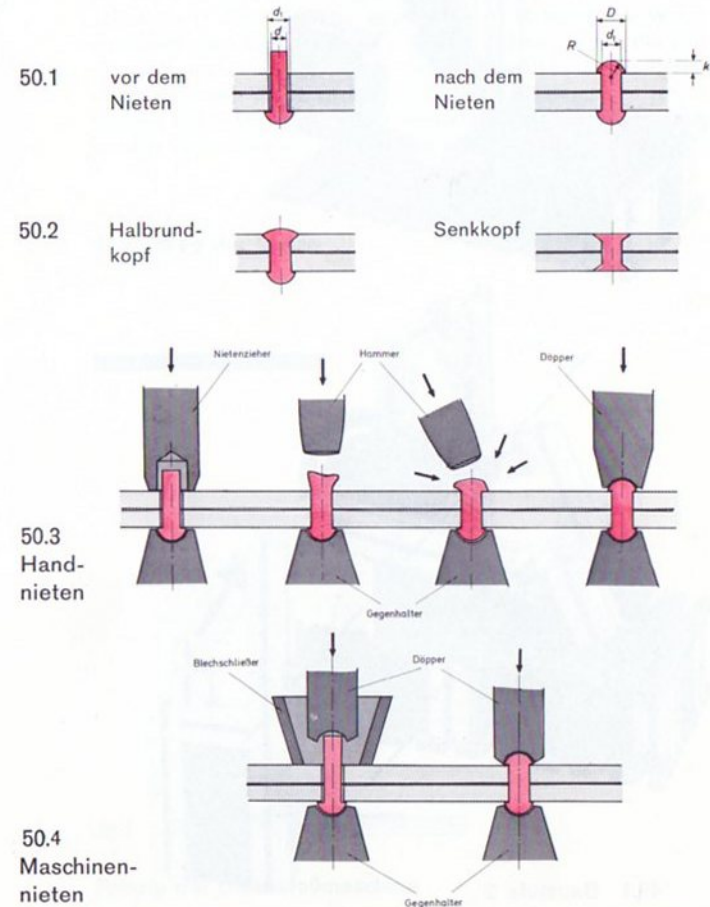
Nieten Die Nietung zählt zu den unlösbaren Verbindungs- und Fügearten, d. h. miteinander vernietete Bauteile können nur unter Zerstörung des Nietes getrennt werden. Während auf vielen Gebieten, auf denen ursprünglich die Nietung angewendet wurde, so z. B. im Kesselbau, heute die Schweißung vorherrscht, werden im Stahlbau und im Fahrzeugbau noch viele Teile genietet. So nietet man Lkw-Fahrgestelle aus Stahlblechteilen zu sehr steifen Gebilden zusammen. Leichtmetalle werden ebenfalls vorzugsweise genietet, wozu man spezielle Nietformen entwickelt hat (Blindnieten, Sprengnieten). Sie kommen vor allem im Flugzeugbau zum Einsatz.

Der normale Niet besteht aus Setzkopf, Schaft und Schließkopf (Bild 50.1). Der Setzkopf ist bereits am Niet vorhanden, der Schließkopf wird bei der Verbindung der Teile geformt. Grundsätzlich unterscheidet man nach der Kopfform Halbrund- und Senkniete (Bild 50.2). Setz- und Schließkopf können verschiedene Form haben. Der Rohnietdurchmesser d ist kleiner als der des geschlagenen Nietes d_1 . Als Werkstoff dient weicher und zäher Stahl, damit der Schließkopf ohne allzu großen Kraftaufwand und ohne Ribbildung geformt werden kann. Bei Nichteisenmetallen (Aluminiumlegierungen, Kupfer, Messing) soll der Niet aus dem gleichen Material wie die zu verbindenden Werkstücke bestehen, da sonst beim Zutritt von Feuchtigkeit eine Zerstörung des Werkstoffes an der Verbindungsstelle durch elektrochemische Einflüsse stattfinden kann (Kontaktkorrosion).

Nachteilig an der Nietverbindung sind die Nietlöcher, welche den Werkstoffquerschnitt schwächen. Sie müssen sehr sorgfältig hergestellt werden, in vielen Fällen ist Bohren, Aufreiben und Ansenken vorgeschrieben. Das Schlagen der Niete, also das Formen des Schließkopfes erfolgt bei Stahlnieten unter 10 mm Schaftdurchmesser und bei Nichteisenmetallen grundsätzlich kalt, d. h. ohne Vorwärmen. Stahlniete über 10 mm Schaftdurchmesser werden warm, d. h. bei Hellrotglut bis Weißglut (ca. 1000 °C) geschlagen. Das Erhitzen geschieht dabei durch Kohle- oder Gasfeuerung, heute aber meist in elektrischen Öfen oder speziellen Nietwärmern.

Handnieten Bild 50.3 zeigt die Vorgänge beim Handnieten eines Halbrundnietes. Der Niet wird mit dem Setzkopf in den Gegenhalter eingesetzt; die zu verbindenden Bleche werden durch den Nietzieher zusammengepreßt, dann der Schaft durch Hammerschläge an-

gestaucht, der Schließkopf mit dem Hammer frei vorgeformt und schließlich unter Verwendung eines Kopfmachers oder Döppers fertiggeschlagen. Der Döpper dient also als Form für den Schließkopf. Beim Anstauchen dehnt sich der Nietschaft in Querrichtung, so daß er das Nietloch ausfüllt. Daher ist für die Berechnung der Nietverbindung nicht d , sondern d_1 maßgebend.



Beim Warmnieten muß der Nietlochdurchmesser bis zu 1 mm größer sein als der Schaftdurchmesser, damit der glühende und damit ausgedehnte Schaft leicht eingeführt werden kann. Nach dem Erkalten zieht sich der Nietschaft zusammen und preßt die genieteten Bleche mit großer Kraft aufeinander. Allerdings entstehen dabei im Nietschaft Zugspannungen, und zwischen Nietlochwand und Schaft bildet sich ein unerwünschtes Spiel aus.

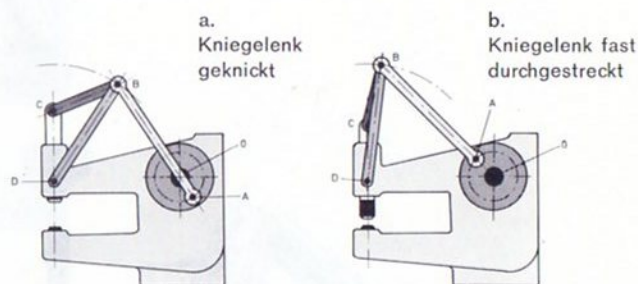
Maschinennietung Bei der Maschinennietung (Bild 50.4) werden die Bleche durch einen Blechschließer aufeinandergepreßt. Dann wird durch den Döpper der Schließkopf geformt. Beim Nieten von Stahlträgern und anderen dickwandigen Teilen kann man auf den Blechschließer verzichten. Als Nietmaschinen kommen Preßluftschlämmer und hydraulische Nietpressen zum Einsatz. Letztere stauchen den Schaft und formen den Schließkopf in einem Arbeitsgang. Der Schaft paßt sich dabei dem Nietloch besonders gut an. Nietpressen können bis zu 25 Nietungen je Minute ausführen. Sie arbeiten weitgehend geräuschlos im Gegensatz zu Niethämmern.

Kniehebel-Nietmaschine Das Modell 53.1 stellt eine motorisch angetriebene Nietpresse dar. Sie kann an einen Kran gehängt und somit bei Brücken- oder Hallenbauten leicht an die Einsatzstelle gehoben werden. Wegen der hohen auftretenden Kräfte muß der C-förmige Rahmen zur Aufnahme des Gegenhalters und des Döppers sehr steif sein. Er ist im Modell durch Streben aus Gelenksteinen verstärkt und durch in die Nuten der Bausteine eingeschobene Achsen zusätzlich verstärkt, welche durch Verbindungsstück 15 am Herausfallen gehindert werden. Schließlich trägt noch ein Flachbaustein 30 zur Aussteifung bei.

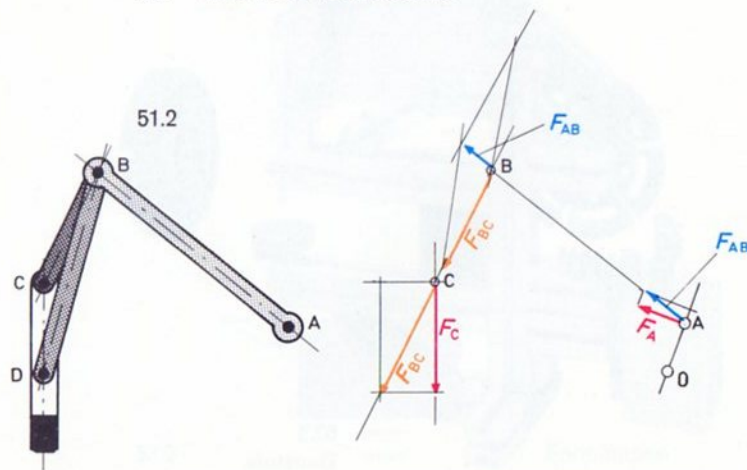
Die hohen Nietkräfte werden bei diesen mechanisch arbeitenden Maschinen durch ein Kniehebelsystem aufgebracht, siehe Bild 51.1. Besonders in der Nähe seiner gestreckten Stellung (Teilbild b) vermag es große Kräfte hervorzubringen. In Bild 51.2 ist für eine Zwischenstellung an den einzelnen Gelenkpunkten mit Hilfe von Kräfteparallelogrammen dargestellt, wie die an der Kurbelwelle eingeleitete Umfangskraft F_A durch das Hebelsystem vergrößert wird und mit F_C den Döpper nach unten drückt. Dabei

erfahren die Glieder BC und BD besonders hohe Druck- bzw. Zugbeanspruchungen. Überlegen Sie einmal, welche Drehrichtung der Kurbelwelle vorteilhafter ist.

Selbstverständlich reichen die im Modell erreichbaren Kräfte nicht zum tatsächlichen Nieten aus, trotzdem sind sie recht beachtlich, wie Sie am zwischen Döpper und Gegenhalter gehaltenen Finger spüren können.

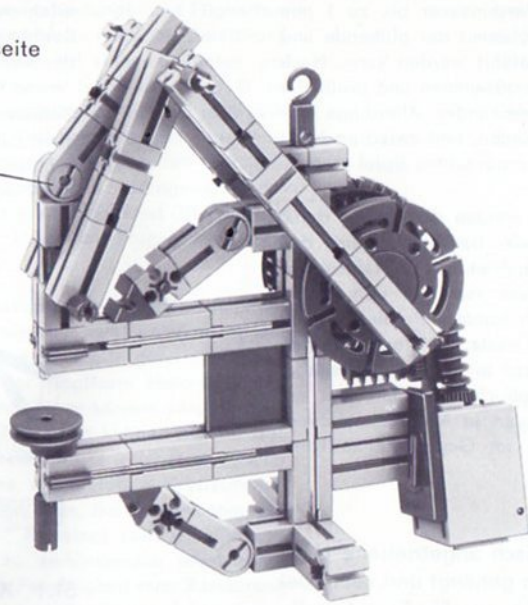


51.1 Kniehebel-Nietmaschine

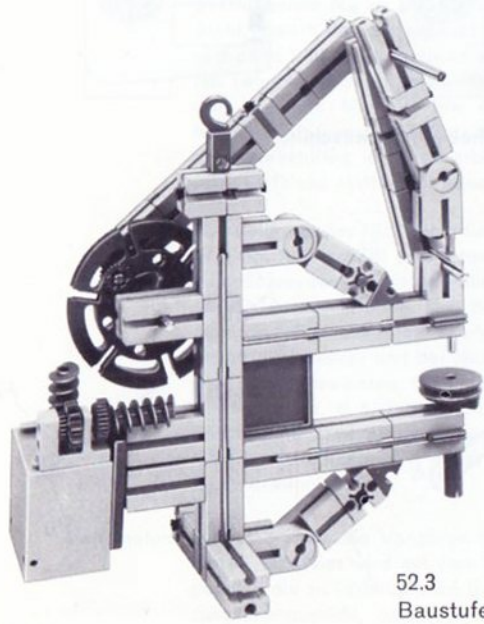
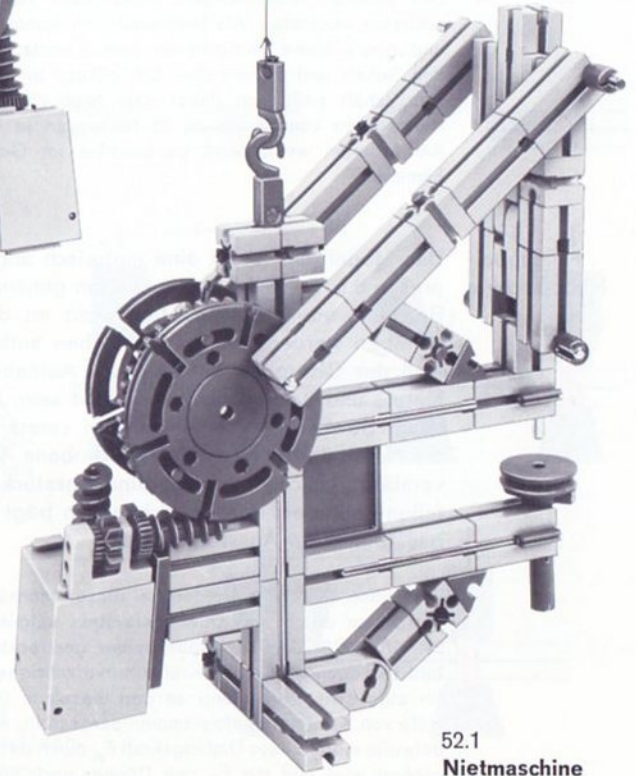


52.2 Rückseite

Kniegelenk
abgeknickt



Kniegelenk
gestreckt



52.3
Baustufe

52.1
Nietmaschine

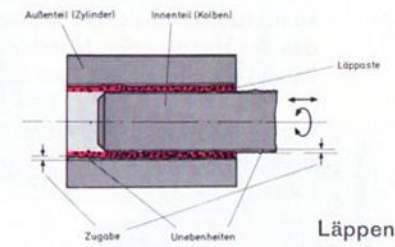
Läppmaschine

Läppverfahren Das Läppen gehört zu den spanenden Feinstbearbeitungsverfahren, mit denen man auch bei großen Stückzahlen Werkstücke auf 0,001 bis 0,003 mm genau herstellen kann. Es eignet sich für fast alle metallischen Werkstoffe, z. B. Aluminium, ungehärteten und gehärteten Stahl, Hartmetall, aber auch für Hartkeramik und Glas. Die Anwendungsgebiete liegen in der Herstellung von Lehren und Meßzeugen, im Maschinen- und Apparatebau sowie in der Motorenfertigung. Geläppte Teile sind z. B. Kolben von Einspritzpumpen und Nadeln von Einspritzdüsen für Dieselmotoren, Zahnräder für Zahradpumpen usw. Trotz der erzielbaren hohen Genauigkeit ist das Läppen ein verhältnismäßig einfaches Verfahren, das auch von angelegerten Kräften ausgeführt werden kann. Es erfordert nur wenig Zeit und kommt bei maschineller Ausführung mit relativ einfachen Maschinen aus.

Während Drehen, Hobeln, Fräsen zu den spanenden Verfahren mit geometrisch bestimmter Schneide gehören (die Schneidflächen müssen bei den Dreh- und Hobelmeißeln und den Fräsern unter genau vorgeschriebenen Winkeln geschliffen werden), zählt das Läppen wie auch das Schleifen zu den spanenden Verfahren mit geometrisch unbestimmter Schneide, da ja die einzelnen Schleifkörner, welche die Spanabnahme bewirken, keine geometrisch festliegende Form haben. Während aber beim Schleifen die Körner in einem Schleifstein oder einer Schleifscheibe gebunden sind, ist dies beim Läppen nicht der Fall. Hier befinden sich die Schleifkörner in einer Flüssigkeit oder Paste verteilt.

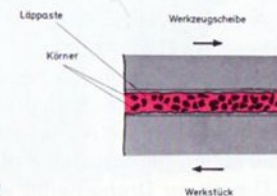
Das Läppen beruht darauf, daß die Werkstücke sich gegenüber den dazu passenden Gegenstücken oder einer sehr genau hergestellten Fläche gleitend bewegen, wobei das zugegebene Läppmittel die Unebenheiten abträgt und die genaue Form erzeugt; Bild 53.1 zeigt den Läppvorgang für das Einläppen eines Pumpenkolbens in den Zylinder. Bild 53.2 zeigt das sogenannte »Formläppen«, ein Läpp-

verfahren für plane oder gewölbte Teile, z. B. Seitenflächen von Pumpenzahnrädern zur sicheren Abdichtung. Beim Polierläppen oder Schwabbeln soll die Oberfläche ohne größere Rücksicht auf Form oder Maßgenauigkeit geglättet werden.



53.1

Läppen



53.2

Formläppen

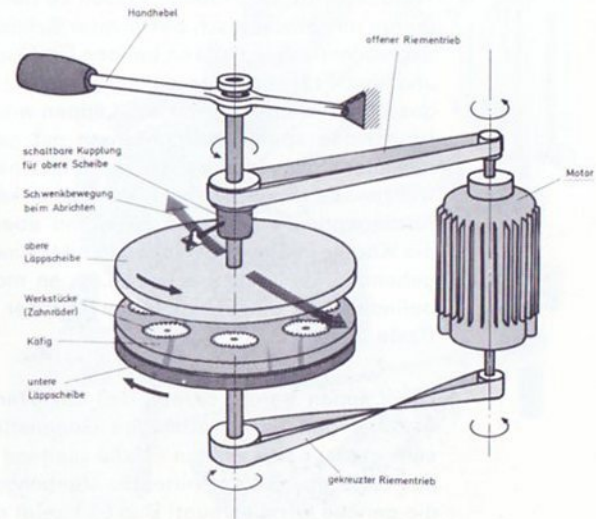
Läppen planer Teile

Das Läppmaschinen-Modell nach Bild 55.1 ist ein Beispiel für eine Planläppmaschine, deren Prinzip Bild 54.1 zeigt. Zwei genau ebene Platten aus Grauguß, Kupfer oder Bronze dienen als Werkzeuge. Zwischen ihnen befinden sich die Werkstücke, in unserem Fall Zahnräder, deren Seitenflächen geläppt werden sollen. Die untere Scheibe wird durch einen Elektromotor mit steuerbarer Drehzahl so angetrieben, daß sich eine Umfangsgeschwindigkeit von 0,5–2 m/s einstellt, die etwa der Schnittgeschwindigkeit der Körner bei der Spanabnahme entspricht. Die obere Scheibe steht entweder still oder dreht sich etwa 15% langsamer als die untere oder hat gar entgegengesetzte Drehrichtung: Diese letzte Lösung ist bei unserem Modell gewählt. Damit die Bewegung möglichst ungeordnet wird, sitzen bei den wirklichen Maschinen die Werkstücke in einem Käfig, welcher um eine exzentrische Achse drehbar ist, so daß die Werkstücke noch zusätzlich radiale Bewegungen ausführen. Die Bewegung der Läppkörner auf der Werkstückoberfläche soll möglichst ungeordnet sein, damit keine Riefen entstehen. Danach richtet sich das Verfahren, das in Hand- oder Maschinenarbeit ausgeführt werden kann. Uns interessiert hier das Maschinenläppen.

Die zu läppenden Werkstücke erhalten nur wenig Zugabe (0,003–0,3 mm), da beim Läppen nur wenig Material abgetragen wird.

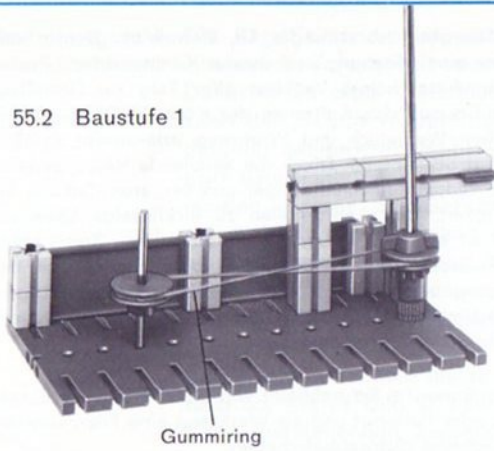
Modell Unser Modell stellt eine einfache Läppmaschine für kleinere Werkstückzahlen dar. Die beiden Scheiben werden durch einen gekreuzten und einen offenen Riementrieb von der gleichen Welle aus angetrieben und erhalten so entgegengesetzte Drehrichtungen. Der Ausleger ist um die senkrecht stehende Welle (Achse 170) schwenkbar angeordnet, so daß sich die Riemenlänge beim Schwenken nicht ändert (konstanter Achsabstand). Der Ausleger ist durch in die Nuten der Bausteine eingeschobene ft-Achsen versteift. Die obere Drehscheibe wird durch den Zug des

Antriebsriemens in der obersten Lage gehalten. In derselben Richtung wirkt die Feder des Federgelenksteins. Der Hebel (Achse 110) im Federgelenkstein erlaubt es jedoch, die obere Scheibe gegen die untere zu drücken und dabei die Schwenkbewegung von Hand vorzunehmen. Beim Modell sind 2 Zahnräder Z 15 mittels Achsen 30 als Werkstücke auf den Käfig (Drehscheibe) aufgesteckt.

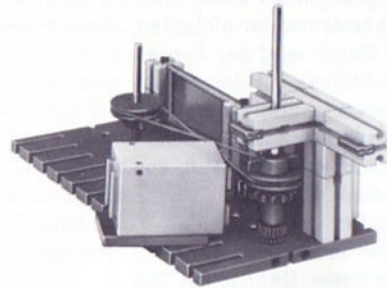


54.1 Planläppmaschine

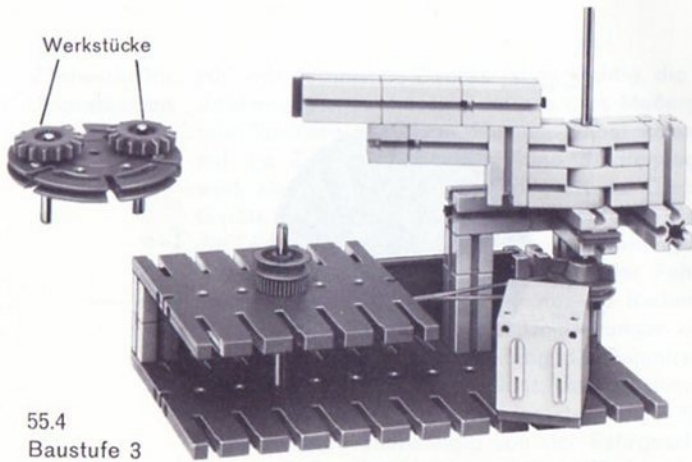
55.2 Baustufe 1



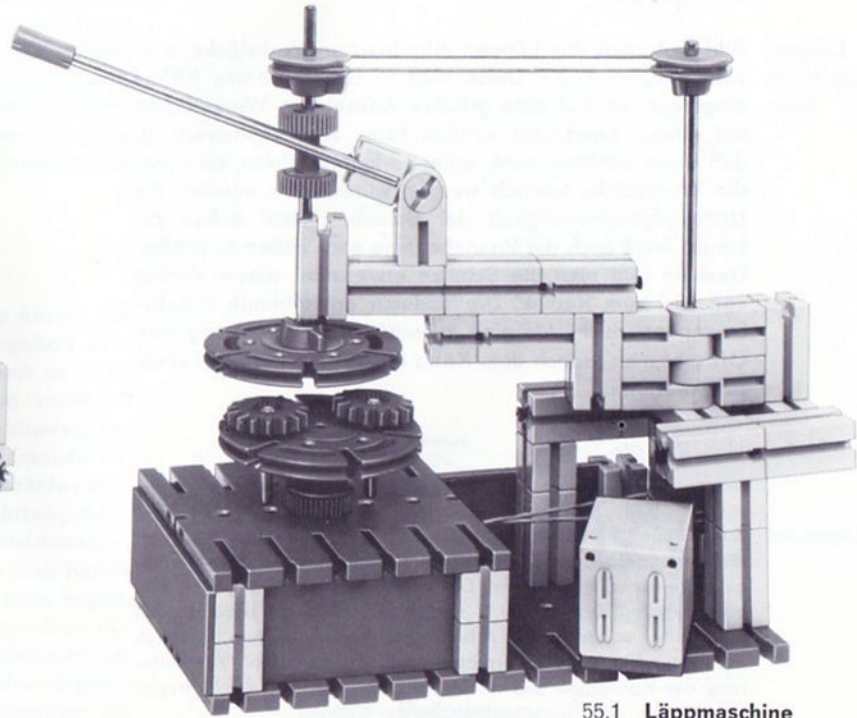
55.3
Baustufe 2



Werkstücke



55.4
Baustufe 3



55.1 Läppmaschine

Abrichten Bevor der eigentliche Läppvorgang beginnen kann, müssen die Scheiben ohne Werkstücke aufeinander einlaufen, bis sie ganz eben sind. Zu diesem Zweck wird der Antrieb der oberen Scheibe abgekuppelt und diese mit dem Handhebel auf die untere gepreßt, wobei Läppmittel zugegeben wird. Während dieses sogenannten »Abrichtens« der Scheiben wird die obere auch seitlich geschwenkt. Sie läuft, von der unteren durch Reibung angetrieben, leer mit.

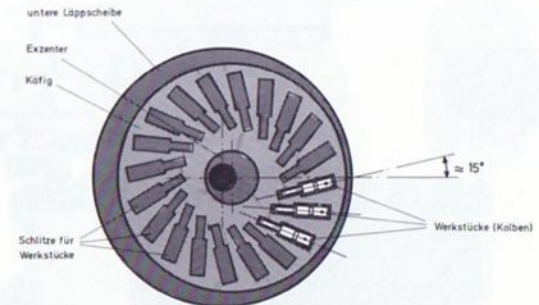
Um den Abrichtvorgang beim Modell zu studieren, können Sie den oberen Antriebsriemen abnehmen. Beobachten Sie die Drehung der oberen losen Scheibe beim Schwenken des Auslegers!

Läppen Bild 56.1 zeigt das Läppen zylindrischer Werkstücke, z. B. von Pumpenkolben. Diese sind in Schlitze eines Käfigs eingelegt, so daß eine größere Anzahl von Werkstücken auf einmal bearbeitet werden kann. Bemerkenswert ist, daß diese Schlitze nicht radial verlaufen dürfen, da sonst die Werkstücke konisch werden würden. Da nämlich die Umfangsgeschwindigkeit der Scheiben nach außen zunimmt, wäre auch die Spanabnahme nach außen zu größer. Deshalb legt man die Schlitze etwa unter einem Winkel von 15° zum Radius. Die dadurch entstehende Relativbewegung reicht für eine zylindrische Formgebung aus. Oft gibt man jedoch dem Käfig noch die erwähnte Exzenterbewegung.

Läppmittel Zum Läppen verwendet man Diamant oder Naturkorund als natürliche und Bor- oder Siliziumkarbid, Elektrokorund oder Chromoxid als künstliche Körner. Die Korngröße ist sehr gering und liegt zwischen 0,001 bis 0,11 mm. Man muß damit rechnen, daß die Körner während des Arbeitsverlaufes zersplittern, wodurch die Korngröße sinkt. So ergibt sich eine automatische Verminderung der Korngröße und damit ein Übergang von der Schrapp- zur Schlicht- und Feinstbearbeitung der Flächen.

Die Läppflüssigkeit ist entweder Öl, Petroleum, Benzin oder Benzol oder eine Mischung aus diesen Komponenten. Pastenförmige Läppmittel haben Vaseline oder Talg zur Grundlage. Das Läppmittel soll das Auftragen der Körner und ihre Verteilung zwischen Werkstück und Werkzeug erleichtern; es dient aber auch zur Schmierung. Durch die anfallende Reibungswärme werden die Läppmittel dünnflüssiger und verlieren dadurch ihre Schmierfähigkeit. Umgekehrt hüllen zu dickflüssige Läpppasten die Körner so ein, daß sie nicht mehr schneiden. Somit richtet sich die Auswahl der Läppflüssigkeit oder Paste nach dem Arbeitsvorgang und der Korngröße. Beim eigentlichen Läppen wird das Läppmittel mit einem Pinsel oder von einer Druckpumpe zwischen die Scheiben gegeben.

Beim Polierläppen (= Schwabbeln) verwendet man als Läpppaste Chromgrün oder Polierrot und als Werkzeug eine Filz- oder Lederscheibe (Schwabbelscheibe).



56.1 Läppen zylindrischer Teile

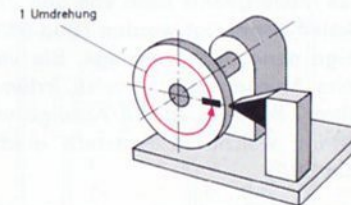
Umdrehungszähler

Umdrehungszahl und Drehzahl Die Begriffe Umdrehungszahl und Drehzahl werden oft miteinander verwechselt oder in falschem Sinne gebraucht. Daher ist es ratsam, statt des Ausdrucks »Umdrehungszahl« den Begriff »Anzahl der Umdrehungen« zu verwenden, der zweifelsfrei angibt, was gemeint ist. Für den Begriff »Drehzahl« benutzt man, um Verwechslungen zu vermeiden, besser die Bezeichnung »Drehfrequenz« und meint damit die Häufigkeit der Umdrehungen innerhalb einer gewissen Zeitspanne. Wir wollen hier zunächst auf die Anzahl der Umdrehungen und ihre Messung eingehen und anschließend die Drehfrequenz behandeln.

Bringt man an einem umlaufenden Bauteil eine Markierung an, wie es Bild 57.1 zeigt, und eine zweite in Form eines feststehenden Zeigers, so entspricht die Drehung zwischen zwei aufeinanderfolgenden Übereinstimmungen der Markierungen einer Umdrehung. Unter einer Umdrehung einer Welle, eines Zahnrades, einer Riemenscheibe oder dergleichen versteht man also eine Drehung um einen Winkel 360° .

Zählwerke für Umdrehungen Für viele technische Zwecke ist es wichtig, die Anzahl der Umdrehungen zu messen, um aus dem Meßergebnis weitere Schlüsse ziehen zu können. Dabei kommt es nicht auf die Zeit an, in welcher eine Umdrehung vollendet wird, also nicht auf die Schnelligkeit der Drehbewegung. Geräte zur Zählung der Umdrehungen ohne Rücksicht auf die Zeit heißen Umdrehungszähler (Umdrehungszählwerke). Das bekannteste Beispiel hierfür ist der Fahrzeug-Kilometerzähler, welcher eigentlich nur die Radumdrehungen zählt. Da aber die Anzahl der Umdrehungen eines Rades multipliziert mit dem Radumfang die Fahrstrecke ergibt, wird das Zählwerk so angelegt, daß es unmittelbar die Anzahl der durchfahrenen Kilometer zeigt. Natürlich ist diese Anzeige unabhängig von der Fahrgeschwindigkeit, also von der Zeit, wenn man den Raddurchmesser als

unveränderlich ansehen und Gleitvorgänge zwischen Rad und Fahrbahn vernachlässigen kann. Der Raddurchmesser geht natürlich unmittelbar in das Meßergebnis ein, weshalb Kilometerzähler nur für die zugehörigen Raddurchmesser zu gebrauchen sind. Insbesondere bei Kraftfahrzeugreifen tritt außer dem Abrollen auch eine Schlupf- oder Gleitbewegung zwischen Reifen und Fahrbahn auf. Aus diesem Grunde und auch weil sich der Raddurchmesser durch Verschleiß oder Reifenwechsel verändert, ist diese Art der Wegmessung durch Umdrehungszählung nur mäßig genau.



57.1 Meßprinzip

Zählertypen Bei den Umdrehungszählern unterscheidet man folgende Typen:

- Zählwerke, welche nur bei einer Drehrichtung der Antriebswelle zählen, Umdrehungen in der entgegengesetzten Richtung aber nicht registrieren.
- Zählwerke, welche in beiden Drehrichtungen der Antriebswelle zählen, und zwar werden die Umdrehungen in Gegenrichtung abgezogen.
- Zählwerke, welche unabhängig von der Drehrichtung alle Umdrehungen der Welle aufaddieren.
- Zähler, welche die Umdrehungen der Antriebswelle je nach Drehrichtung auf getrennten Zählwerken festhalten.

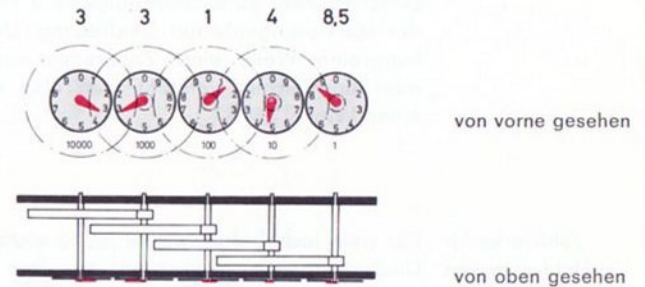
Jeder der angeführten Zählertypen hat seine bestimmten Anwendungsgebiete. Am einfachsten ist der Zählertyp 2. Gewöhnlich sind Kilometerzähler in dieser Art ausgeführt, da bei Rückwärtsfahrt keine nennenswerten Strecken zurückgelegt werden. Das gilt natürlich nicht für Fahrzeuge, welche in beiden Fahrtrichtungen etwa gleich häufig betrieben werden, z. B. elektrische oder Diesel-Lokomotiven. Hier sind Zähler nach Typ 3 notwendig, welche unabhängig von der Fahrtrichtung die gesamte Laufstrecke anzeigen. Dazu ist ein höherer technischer Aufwand erforderlich.

Zählerstand-Anzeige Das Meßergebnis kann von den Zählern durch Zeiger auf Skalen angezeigt werden (Bild 58.1). Diese Form der Anzeige nennt man »analog«. Sie verlangt Aufmerksamkeit beim Ablesen und kann zu Irrtümern und Ablesefehlern führen. Sicherer ist die Anzeige unmittelbar in Form von Ziffern, welche in Fenstern erscheinen (Digitalanzeige, Bild 58.2).

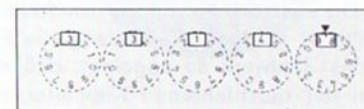
Die Zähler sind fast ausnahmslos so gebaut, daß die Anzeige nach dem Dezimalsystem erfolgt. Jede Umdrehung der Antriebswelle schaltet die Anzeige in der Einerstelle

um eine Einheit weiter. Nach 10 Schaltschritten der Einerwelle muß diese die Zehnerwelle um eine Einheit weitergeschaltet haben. Entsprechend muß die Hunderterwelle nach 10 Umdrehungen der Zehnerwelle um eine Einheit weitergeschaltet sein, usw. Diese Fortschaltung beim Überschreiten der Ziffer 9 nennt man Zehnerübertragung, weil dadurch 10 Einheiten der niedrigeren Stelle auf eine Einheit der nächsthöheren Stelle übertragen werden.

Die Zehnerübertragung kann kontinuierlich oder sprunghaft geschehen.



58.1 Analoganzeige



58.2 Digitalanzeige

Zählwerk mit kontinuierlicher Zehnerübertragung

Prinzip In Bild 59.1 ist ein Zählwerk mit kontinuierlicher Übertragung gezeigt, bei welchem die zweite Welle 1/10 Umdrehungen ausführt, wenn die Antriebswelle 1 ganze Umdrehung macht. Auf 10 Umdrehungen der Antriebswelle kommt also eine Umdrehung der 2. Welle. Diese wäre also als Einerwelle zu bezeichnen, während die Anzeigevorrichtung direkt auf der Antriebswelle Bruchteile einer ganzen Umdrehung anzeigt. Bild 61.1 zeigt das Modell.

Da wir in unserem Baukasten keine Zahnräder finden, benutzen wir die Schnecke des Getriebebockes in Verbindung mit einem Ritzel Z_{10} . Das auf der Antriebswelle sitzende Ritzel Z_{10} greift in das gleichgroße Ritzel des Getriebebockes ($i_1 = 1$). Die Schnecke des Getriebebockes treibt das zweite Ritzel Z_{10} ($i_2 = 10$). Die Drehbewegung wird über ein Kegelradpaar ($i_3 = 1$) und zwei Zahnräder Z_{15} mit Zwischenrad (Ritzel Z_{10}) und $i_4 = 1$ auf die zweite Zeigerwelle übertragen. Das Gesamtübersetzungsverhältnis ist damit:

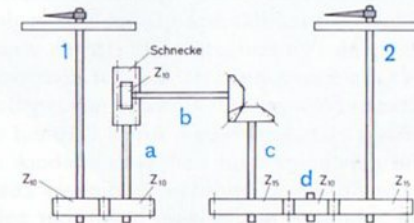
$$i_{\text{ges}} = i_1 \cdot i_2 \cdot i_3 \cdot i_4 = 1 \cdot 10 \cdot 1 \cdot 1 = 10$$

wie verlangt.

Das Anbringen von passenden Zifferblättern für die beiden Zeiger sei Ihnen überlassen. Zufällig ergibt sich für beide Zeiger die gleiche Drehrichtung. Dies müssen Sie bei der Gestaltung der Zifferblätter berücksichtigen.

Die kontinuierliche Zehnerübertragung kann bei analoger Anzeige angewendet werden und läßt sich durch Übersetzungsverhältnisse $i = 10$ zwischen den betreffenden Wellen erreichen. Bild 58.1 zeigt das Schema eines solchen Zählwerkes mit einem Ablesebeispiel. Dabei müssen auf den einzelnen Zifferblättern jeweils die niedrigeren der beiden Ziffern, zwischen denen der Zeiger steht, abgelesen werden. Steht ein Zeiger genau auf einer Ziffer, so zeigen die Zeiger der niedrigeren Stellen

59.1 Zählwerk 0,0 bis 9,9 (analog)
Draufsicht



auf Null. Solche Zählwerksanzeigen findet man beispielsweise bei Wasserzählern. Sie zeichnen sich dadurch aus, daß die Kraft zum Antrieb des Zählwerkes stets gleich groß ist, sind aber umständlicher abzulesen. Für Digitalanzeige sind diese Zählwerke weniger geeignet, da in den Ziffernfenstern häufig zwei Ziffern zu sehen sein werden, was den Vorteil der Digitalanzeige wieder zunichte machen würde.

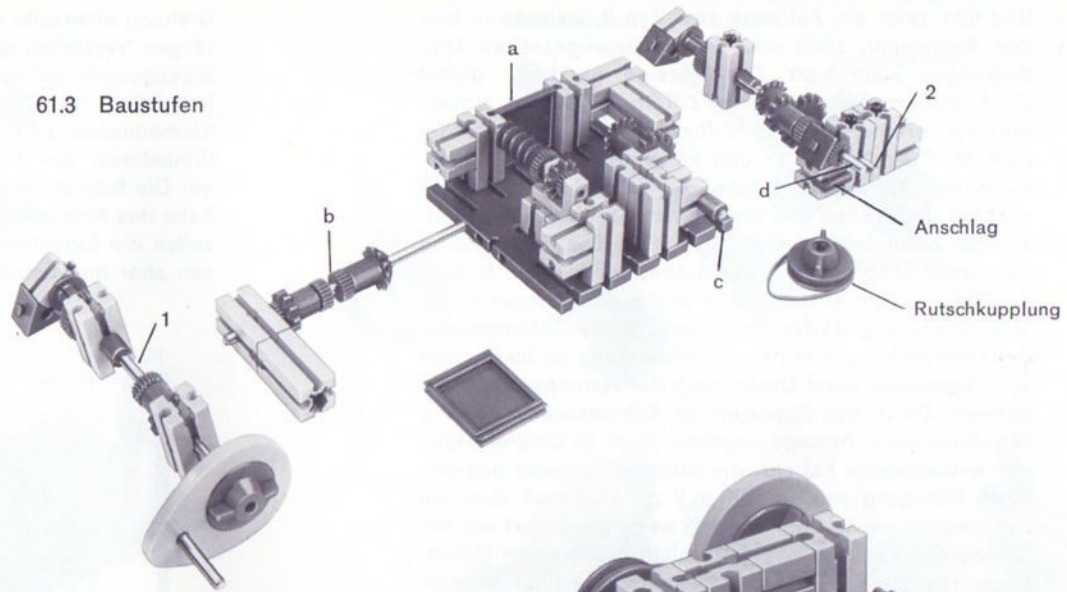
Spielausgleich Die Zähne von Zahnrädern haben in den Lücken der Gegenräder ein geringes Spiel, das verhindern soll, daß die Räder infolge von Fertigungsungenauigkeiten klemmen. Dieses sogenannte Flankenspiel kann sich bei mehreren hintereinandergeschalteten Zahnrädern zu beachtlichen Werten summieren. Sie werden selbst schon bemerkt haben, daß sich die Welle mit der Handkurbel eine halbe bis dreiviertel Umdrehungen drehen läßt, ehe die andere Welle sich in Bewegung setzt. Dadurch wird die Anzeige ungenau. Man kann das Flankenspiel ausschalten, indem man dafür sorgt, daß die Zahnflanken stets aneinander anliegen. Zu diesem Zweck wird eine Flachnabe auf die letzte Welle gesetzt, die als Rutschkupplung wirken und demgemäß nur wenig angezogen werden soll. Bei ihrer Drehung wird ein Gummiring gespannt, durch dessen elastische Rückwirkung die Zahnräder stets so verdreht werden, daß ihre Zähne spielfrei aneinanderliegen. Ein vollständiges Durchdrehen der Flachnabe wird durch ein Verbindungsstück 15 als Anschlag verhindert. Der Spielausgleich ist bis zur Schnecke hin rückwärts wirksam. Wegen der Selbsthemmung derselben läßt sich das Spiel zwischen dem Ritzel Z 10 auf der Antriebswelle und demjenigen auf dem Getriebebock nicht ausschalten. Selbsthemmung bedeutet in diesem Zusammenhang, daß die Schnecke nur treiben, nicht aber selbst vom Schneckenrad (hier Ritzel Z 10 auf der Kegelaradwelle) her angetrieben werden kann. Ferner ist der Spielausgleich nur

in einer Richtung wirksam, so daß sich dieses Zählwerk nur für eine Drehrichtung eignet.

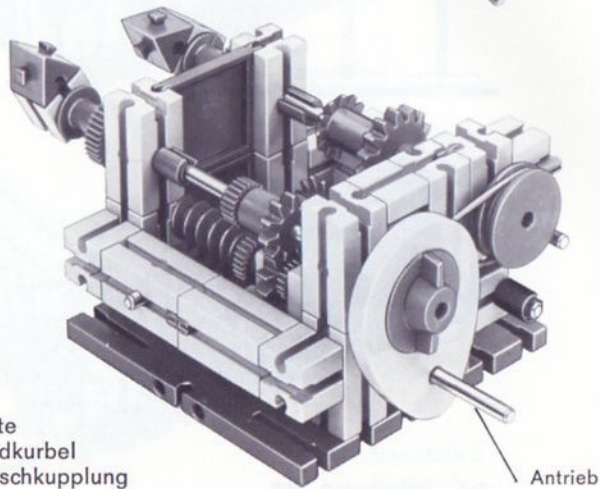
Zu Beginn der Messung müssen beide Zeiger auf Null stehen. Der Gummiring für den Spielausgleich muß in der Rille der Flachnabe liegen und sich bei der Drehung in dieser Rille aufzuwickeln versuchen. Die Nabe muß so eingestellt werden, daß sie nach einer gewissen Drehung des Gummiringes durchrutscht. Der Zähler hat in dieser Ausführung einen Meßbereich von 9 Umdrehungen. Wenn Sie das entsprechende Baumaterial besitzen, können Sie den Meßbereich auf 99, 999 usw. Umdrehungen erweitern. Vergessen Sie aber nicht, daß für jede weitere Schnecke wieder ein gesonderter Spielausgleich notwendig wird, da ein solcher nicht über eine Schnecke hinaus zurückwirkt.

Als Vorteil der kontinuierlichen Zehnerübertragung, welche bei diesem Modell angewendet wurde, ist auch zu werten, daß sich die Zeiger bei festgehaltener Antriebswelle und funktionierendem Spielausgleich nicht von selbst verstellen können, da die Zahnräder ständig im Eingriff sind.

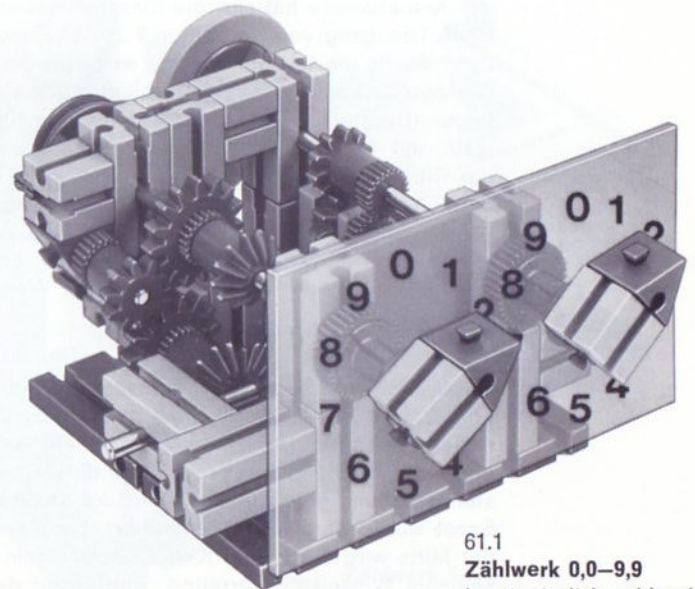
61.3 Baustufen



61.2 Rückseite mit Handkurbel und Rutschkupplung



61.1 Zählwerk 0,0-9,9 kontinuierlich zählend



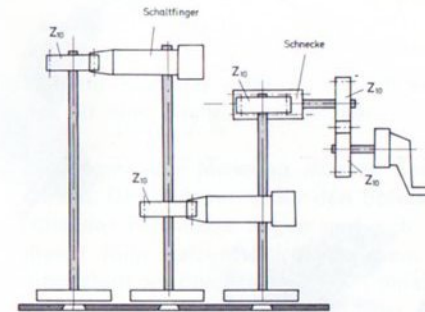
Zählwerke mit digitaler Anzeige

Subtrahierendes Zählwerk

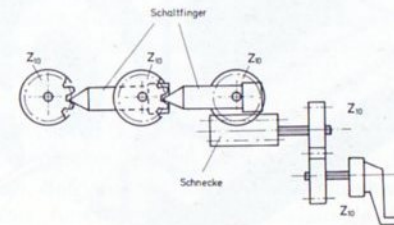
Bild 62.1 zeigt ein Zählwerk vom Typ 2, welches in beiden Richtungen zählt und die entgegengesetzten Umdrehungen subtrahiert. Die Anzeige geschieht digital durch Zifferscheiben, deren Ziffern in kleinen Schaufenster erscheinen. Die Zifferscheiben fertigen Sie nach Bild 58.2 selbst an und kleben sie auf die Flachnaben auf. Beachten Sie dabei die unterschiedliche Drehrichtung der Wellen und die daraus resultierende gegenseinnige Ziffernfolge (vergl. Bild 58.2). Die Einerscheibe zeigt volle Umdrehungen der Antriebswelle an, d. h. jede Umdrehung der Antriebswelle dreht die Einerwelle um $1/10$ Umdrehung weiter. Versehen Sie die Zifferscheibe der Einerwelle noch mit einer Strichteilung, so lassen sich auch Bruchteile einer Umdrehung der Antriebswelle noch ablesen. Durch das Zahnspiel im Schneckenantrieb wird allerdings diese Anzeige ungenau. Nach 10 Umdrehungen der Antriebswelle hat sich die Einerwelle einmal gedreht. Beim Übergang von der Ziffer 9 zur Null muß aber die Zehnerwelle um $1/10$ Umdrehung weitergeschaltet werden (Zehnerübertragung). Dies geschieht durch einen Schaltfinger (Baustein 30 mit Loch und gleichseitiger Winkelstein, mit Seiltrommel auf Welle befestigt). Er schaltet das Ritzel Z_{10} auf der Zehnerwelle bei jeder Umdrehung der Einerwelle um 1 Zahn weiter (sprungartige Zehnerübertragung). Die beiden gleichschenkligen Winkelsteine am Baustein 30 wirken als Gegengewichte. Entsprechend geschieht die Übertragung zur nächsten Welle. Bild 63.1 zeigt das Modell.

Die Wellen sind sich selbst überlassen, wenn der Schaltfinger nicht in die Ritzel eingreift. Sie müssen also verriegelt (arretiert) werden, damit sich die Anzeige nicht ungewollt ändert und auch der Schaltfinger bei der nächsten Schaltung genau in die Zahnluke des Ritzels findet. Sonst würde das Getriebe blockiert. Die Zehnerwelle in der Mitte wird durch eine Klinke (Gelenkstein mit gleichseitigem Winkelstein) arretiert, welche auf dem Umfang des Klemmrings der Seiltrommel einrastet. Sie darf die

Drehung einerseits nicht behindern, muß aber ein selbsttätiges Verstellen unmöglich machen. Sie ruht durch ihr Eigengewicht auf dem Klemmring. Die Hunderterwelle ist lediglich durch Reibung arretiert. Stellen Sie also die Klemmbuchse und die Flachnabe am gleichschenkligen Winkelstein der Hunderterwellenlagerung entsprechend ein. Die Schaltfinger sind so zu justieren, daß jeweils nur 1 Zahn des Ritzels weitergeschaltet wird. Die Arretierungen sollen die Eigenbewegung der Wellen unterbinden, müssen aber den Schaltvorgang noch ermöglichen.

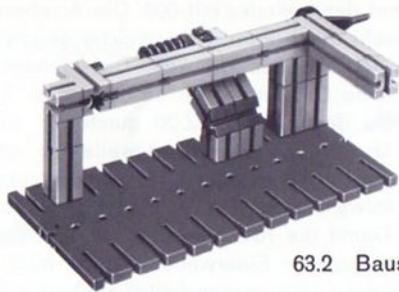


von oben gesehen

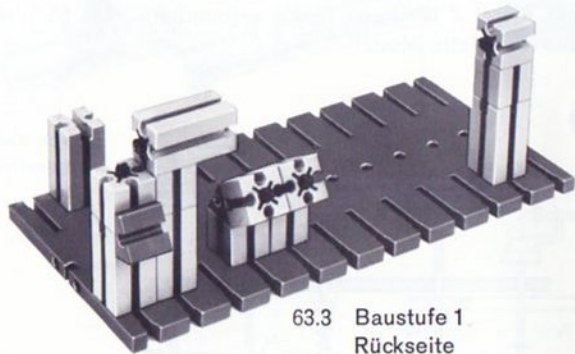


von vorne gesehen

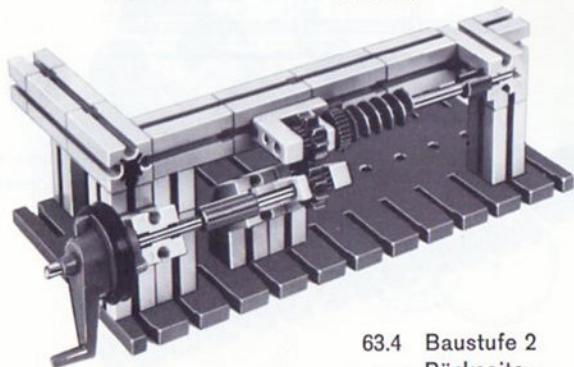
62.1 Zählwerk 0-999



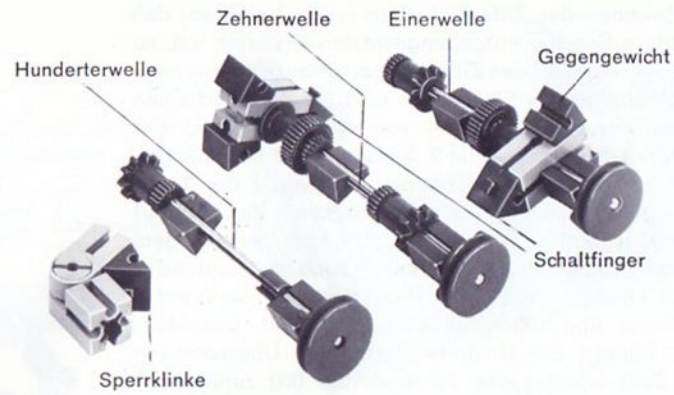
63.2 Baustufe 1



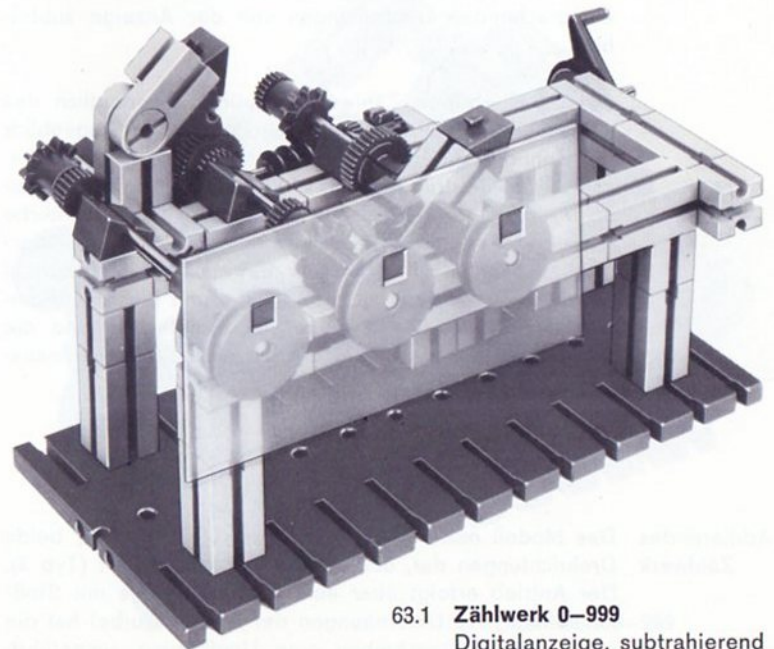
63.3 Baustufe 1 Rückseite



63.4 Baustufe 2 Rückseite



63.5 Zählwellen



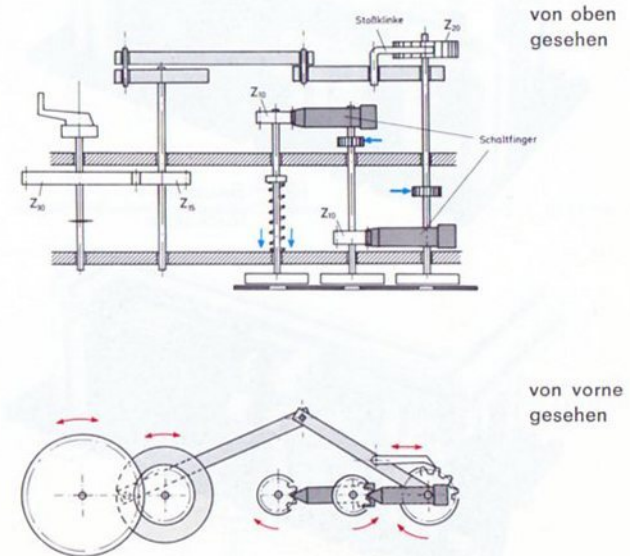
63.1 Zählwerk 0-999
Digitalanzeige, subtrahierend

Beim Zeichnen der Zifferscheiben ist zu beachten, daß die mittlere Scheibe entgegengesetzten Drehsinn hat, so daß der Umlaufsinn der Ziffernfolge vertauscht sein muß. Durch Verdrehen der Flachnaben sind die Zifferscheiben dann so einzustellen, daß – von der Nullstellung der 1. Scheibe ausgehend – die 2. Scheibe beim nochmaligen Erscheinen der Null auf Scheibe 1 auf die Ziffer 1 geschaltet wird, beim abermaligen Erscheinen der Null auf Scheibe 1 auf die Ziffer 2 usw., bis nach zehnmaligem Erscheinen der Null auf Scheibe 1 auch auf Scheibe 2 die Null erscheint und dabei die Scheibe 3 von 0 auf 1 rückt. Dann sind 100 Umdrehungen gezählt. Der Meßbereich beträgt 999 Umdrehungen. Nach Überschreiten dieser Zahl schaltet das Zählwerk auf 000 zurück. Bei Umkehr der Drehrichtung der Antriebswelle werden die entsprechenden Umdrehungen von der Anzeige subtrahiert.

Beim Betrieb des Zählwerkes spüren sie deutlich das Anwachsen des Bewegungswiderstandes im Augenblick der Zehnerübertragung. Besonders groß ist derselbe bei doppelter Übertragung (99→100; 199→200 usw.). Dieser ungleichmäßige Bewegungswiderstand ist der wesentliche Nachteil der Zählwerke mit sprunghafter Zehnerübertragung. Bei unserem Modell darf die Antriebsdrehzahl des Zählwerkes nicht zu groß sein, damit die Arretierungen der Wellen diese ausreichend festhalten und die Zahlenscheiben nicht über die gewollte Stellung hinausgeschleudert werden.

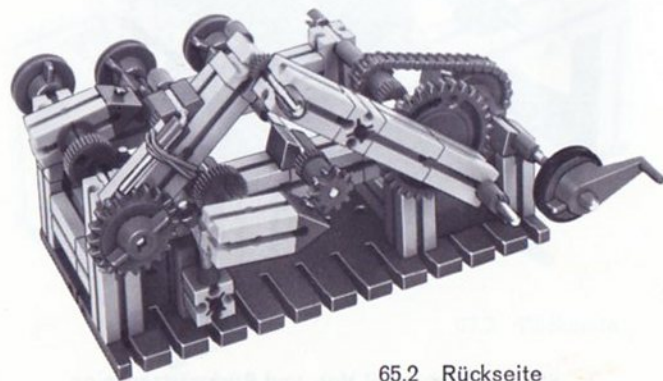
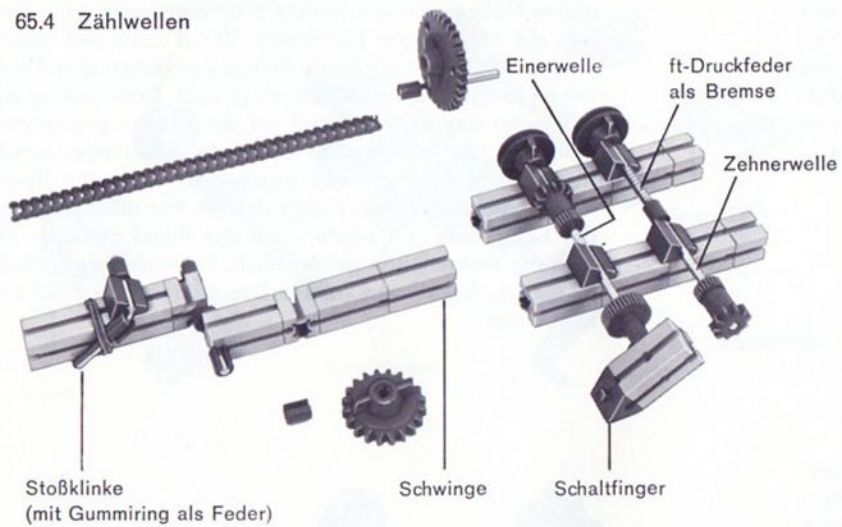
Addierendes Zählwerk Das Modell nach Bild 64.1 stellt einen Zähler für beide Drehrichtungen dar, der beide Anzeigen addiert (Typ 3). Der Antrieb erfolgt über eine Kurbelschwinge mit Stoßklinke. Nach 10 Umdrehungen der Antriebskurbel hat die erste der Zifferscheiben eine Umdrehung ausgeführt.

Das Zählwerk zählt unabhängig von der Drehrichtung bis 999 und beginnt dann wieder mit 000. Die Arretierung der Wellen geschieht durch Federfüße, welche gegen die Klemmringe der Seiltrommeln drücken. Die Hunderterwelle wird durch eine Druckfeder an selbständiger Drehung gehindert. Da das Zahnrad Z_{20} durch die Stoßklinke bei einer Umdrehung der Kurbelwelle um einen Zahn weitergeschaltet wird, sind für eine Umdrehung der Einerwelle des Zählwerkes 20 Umdrehungen der Kurbelwelle notwendig. Damit die Antriebswelle nur 10 Umdrehungen je Umdrehung der Einerwelle machen muß, ist eine Übersetzung mit $i=0,5$ vorgeschaltet (Zahnrad Z_{20} mit Ritzel Z_{10} durch Kette verbunden). Bild 65.1 zeigt das komplette Modell.

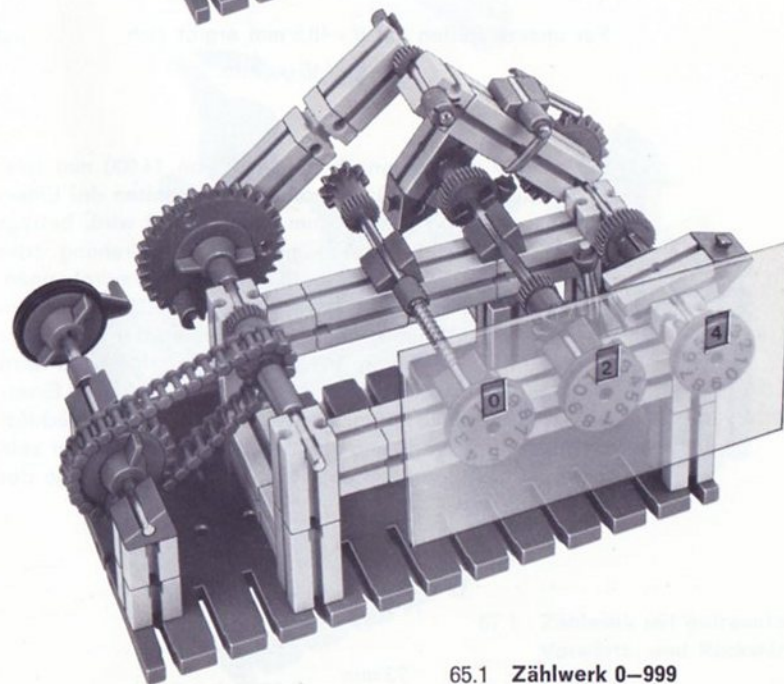
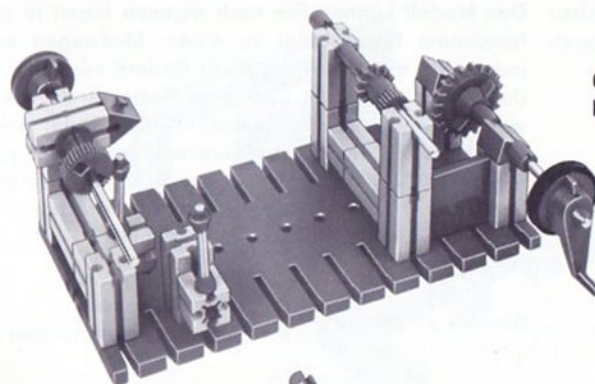


64.1 Zählwerk 0–999, addierend

65.4 Zählwellen



65.3
Baustufe 1



Einbau in Meßwagen Das Modell können Sie nach eigenen Ideen je nach vorhandenem Baumaterial zu einem Meßwagen erweitern, indem Sie die Grundplatte mit Rädern versehen und von der einen Achse aus über eine Kette direkt die Kurbelwelle antreiben ($i=0,5$ beachten!). Die Räder werden mit Reifen 45 und eingelegten Gummiringen $37 \times 2,5$ ausgestattet, damit ein möglichst geringer Schlupf zwischen Reifen und Fahrbahn auftritt. Die Strecke berechnen Sie aus der Anzeige des Zählwerkes wie folgt:

$$\text{Strecke } s = d \cdot \pi \cdot u$$

$d = \text{Raddurchmesser}$
 $u = \text{Zahl der Umdrehungen}$

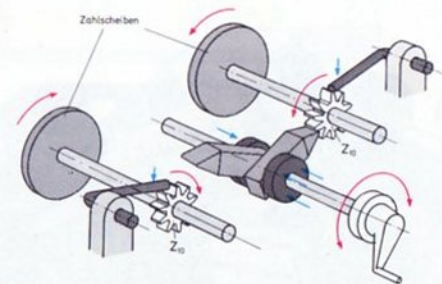
Für unsere Reifen mit $d = 46,5 \text{ mm}$ ergibt sich
 $s = 146 \cdot u \text{ mm}$

Für $u = 100$ wird demnach ein Weg von 14600 mm bzw. $14,6 \text{ m}$ zurückgelegt. Da bis zum Weiterschalten der Einerscheibe der Weg von 146 mm zurückgelegt wird, beträgt der Fehler in der Anzeige maximal 1 Umdrehung oder 146 mm Weg. Wertet man auch die halben Umdrehungen, so sinkt der Fehler der Wegmessung auf 73 mm . Wenn demnach der Wagen nach dem Erscheinen der Eineziffer noch eine Strecke von 146 bzw. 73 mm fährt, so wird diese Strecke nicht mehr angezeigt, da sich die Einerwelle währenddessen nicht weiterdreht. Der tatsächlich zurückgelegte Weg kann also 146 bzw. 73 mm größer sein als der angezeigte. Bei dem obigen Beispiel betrüge der Meßfehler $\Delta s =$

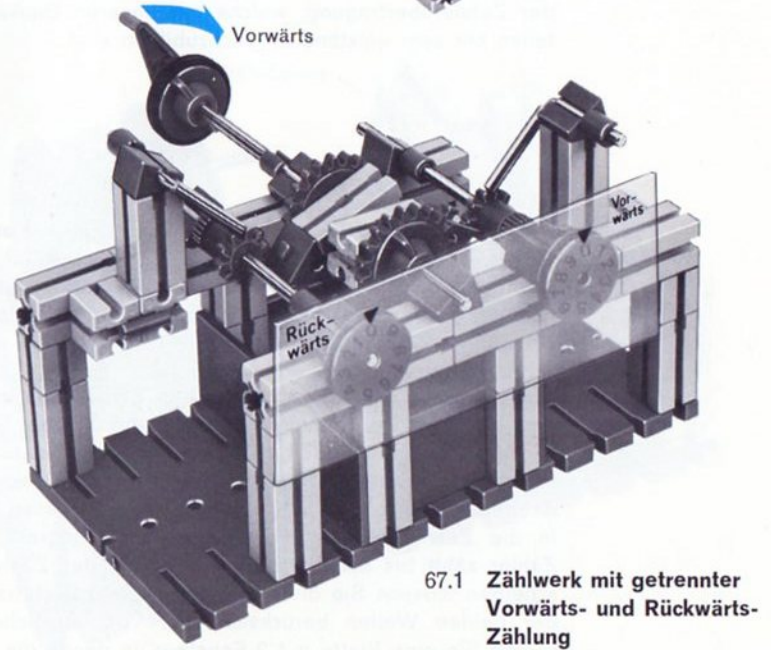
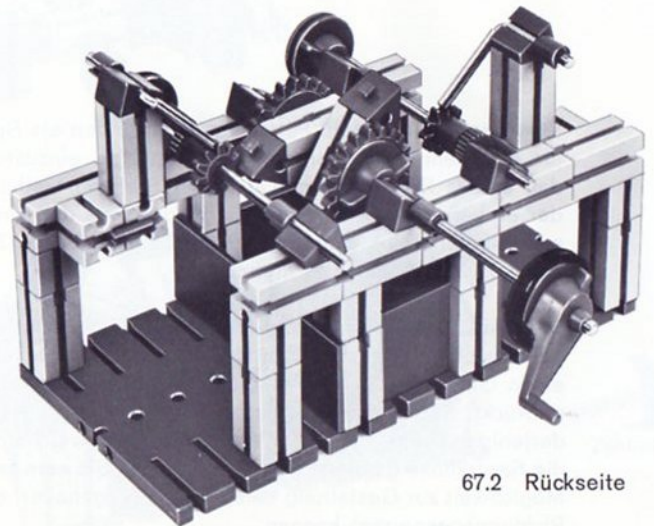
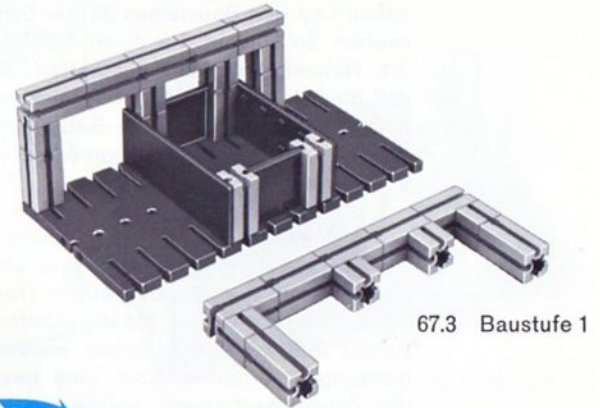
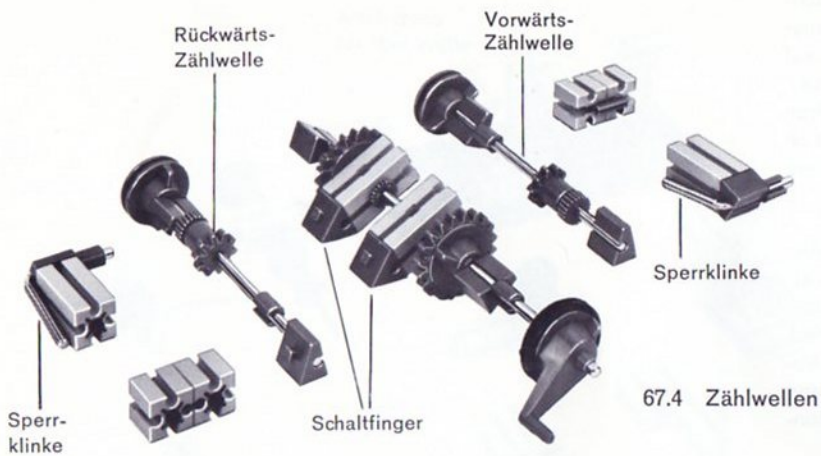
$$\Delta s = \frac{146 \text{ mm}}{14600 \text{ mm}} = 0,01, \text{ also } 1\%$$

$$\text{bzw. } \Delta s = \frac{73 \text{ mm}}{14600 \text{ mm}} = 0,005, \text{ also } 0,5\%$$

Getrennte Zähler In Bild 66.1 erkenne Sie schließlich einen Zähler nach Typ 4 mit zwei nach Drehrichtung getrennten Anzeigen mit einem Meßbereich von jeweils 9 Umdrehungen. Hier werden die Schaltfinger (Bausteine 30 mit Loch und gleichseitige Winkelsteine) durch Reibung zwischen den Flachnaben festgehalten und nehmen je nach Drehrichtung das eine oder das andere Ritzel um einen Zahn pro Umdrehung mit. Der jeweils nicht benötigte Schaltfinger rutscht durch, nachdem er an das zugehörige, durch die Sperrklinke blockierte Ritzel angelaufen ist. Für die Einstellung der Sperrklinke gilt wieder, daß das Ritzel genau in der Stellung festgehalten werden muß, in welcher der Schaltfinger die Verzahnung verläßt. Das Modell ist auf Seite 67 abgebildet.



66.1 Zählwerk mit Vor- und Rückwärtsanzeige



Sollte bei Ihrem Modell die Reibung zwischen den Flachnaben und den Bausteinen 30 der Schaltfinger nicht ausreichen, so können Sie durch Aufkleben von Papier auf die Nabenfläche Abhilfe schaffen. Beachten Sie aber, daß die Schaltfinger auch noch leicht genug durchrutschen müssen, wenn sie nicht in Betrieb sind. Dies läßt sich durch Veränderung des Anpreßdruckes zwischen Naben und Bausteinen erreichen.

Anstelle der Zifferscheiben, welche die Ziffern kreisförmig angeordnet auf der Scheibenfläche tragen, verwendet man in der Praxis vielfach Trommeln oder Rollen, bei welchen die Ziffern auf dem Umfang angebracht sind. Solche Rollenzählwerke haben wesentlich geringere Abmessungen, erfordern aber eine besondere Gestaltung der Zehnerübertragung, welche mit unseren Baukasten-teilen nur sehr umständlich nachzubilden sind.

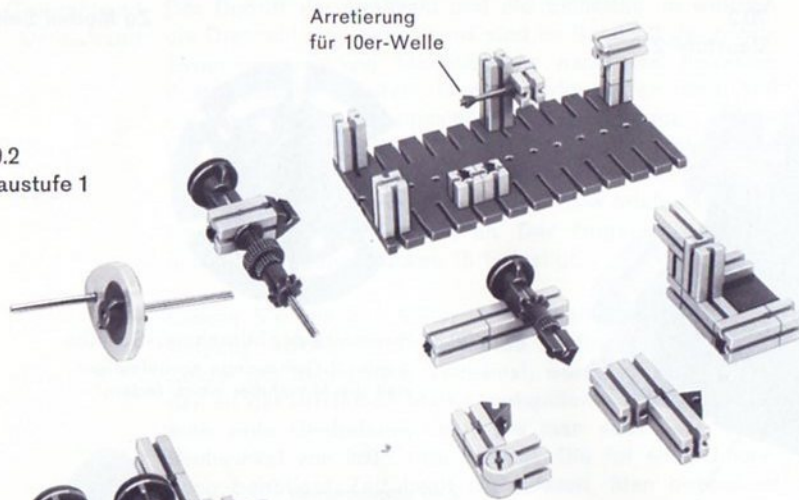
Zähler mit Freilauf Das Modell nach Bild 69.1 ist mit einem Freilauf ausgestattet. Es zählt daher die Umdrehungen nur für eine Drehrichtung der Antriebswelle. Umdrehungen in Gegenrichtung werden nicht registriert. Es handelt sich also um ein Zählwerk gemäß Typ 1.

Die Sperrung der Antriebswelle des Zählwerkes entgegen der Zählrichtung geschieht durch eine Sperrklinke aus einem Federgelenkstein, einem Baustein 15 und einem gleichseitigen Winkelstein. Die Arretierung der Zehnerwelle erfolgt durch einen Federfuß, dessen Kopf in die Zahnluken der Ritzelverzahnung eingreift. Der Zähler zählt bis 99. Bei der Anfertigung der Zählwerkscheiben müssen Sie die entgegengesetzte Drehrichtung der beiden Wellen berücksichtigen. Vor die Scheiben setzen Sie eine Platte mit 2 Fenstern, in denen die Zah-

len abgelesen werden. Ferner ist wichtig, den als Sperre für das Zehnerrad dienenden Federfuß so einzustellen, daß er das Ritzel Z 10 genau in der Stellung festhält, in der es beim Austreten des Schaltfingers aus der Verzahnung stehenbleibt. Dann muß auch die betreffende Ziffer exakt im Anzeigefenster stehen.

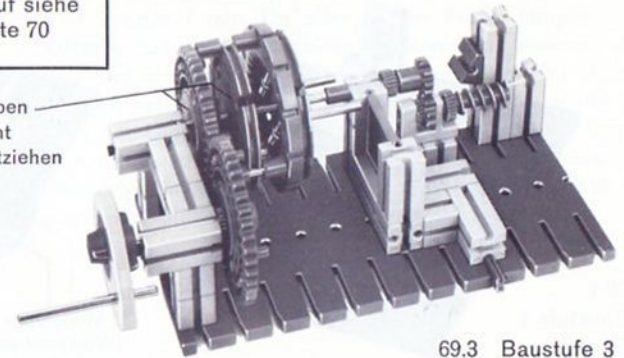
Die Winkelachsen im Innenzahnrad des Freilaufs (Federgelenkstein mit Baustein 15 und Winkelstein) werden durch einen Gummiring in die Verzahnung des Innenzahnrades gedrückt. Sie müssen so angeordnet werden, daß sie in derjenigen Drehrichtung der Welle ausrasten, welche durch die Sperrklinke gesperrt wird. Damit lernen Sie eine zweite Möglichkeit zur Gestaltung eines Freilaufs (genauer: eines Richtungsgesperres) kennen.

69.2
Baustufe 1



Freilauf siehe
Seite 70

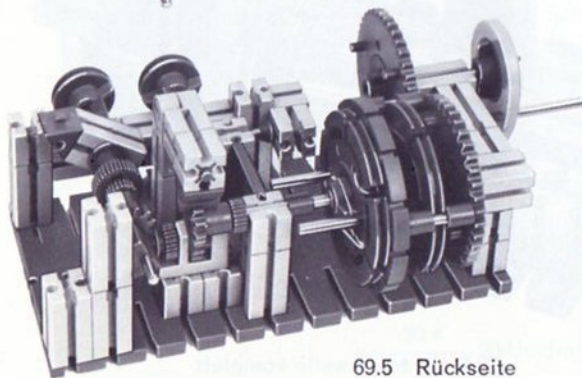
Naben
nicht
festziehen



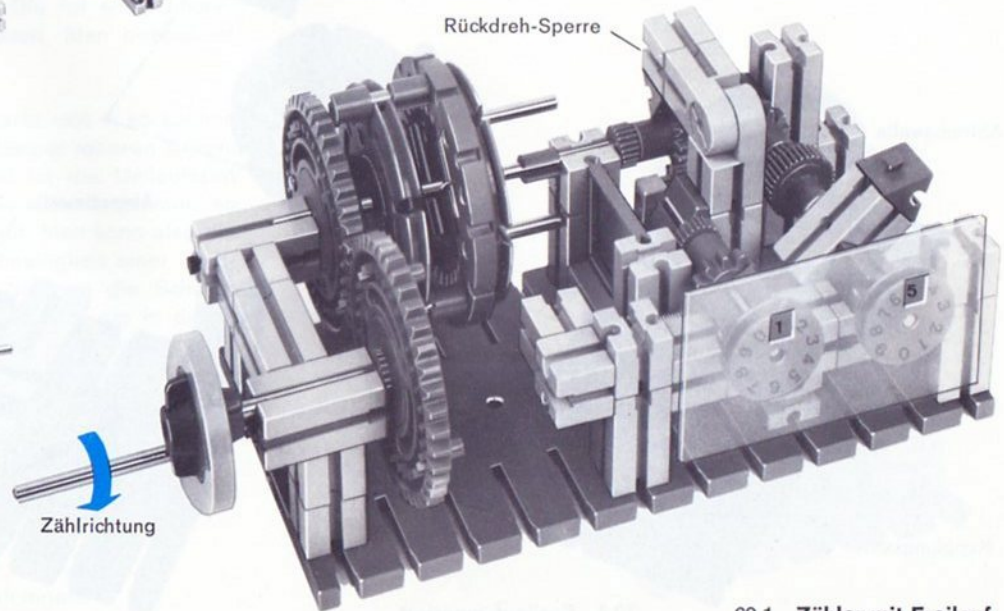
69.3 Baustufe 3



69.4 Schaltwerk

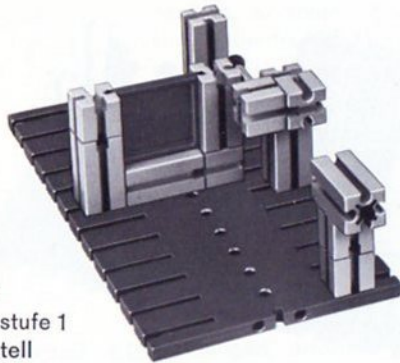


69.5 Rückseite

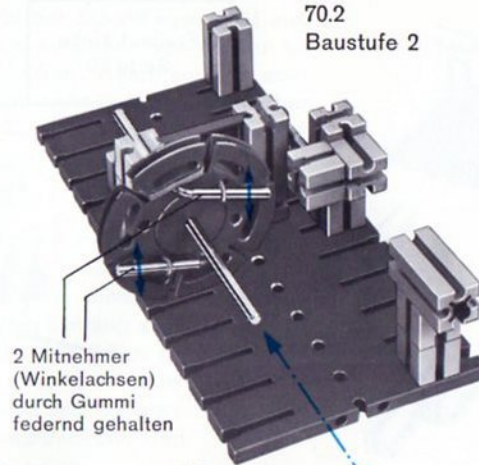


69.1 Zähler mit Freilauf

70.1
Baustufe 1
Gestell



70.2
Baustufe 2



2 Mitnehmer
(Winkelachsen)
durch Gummi
federnd gehalten



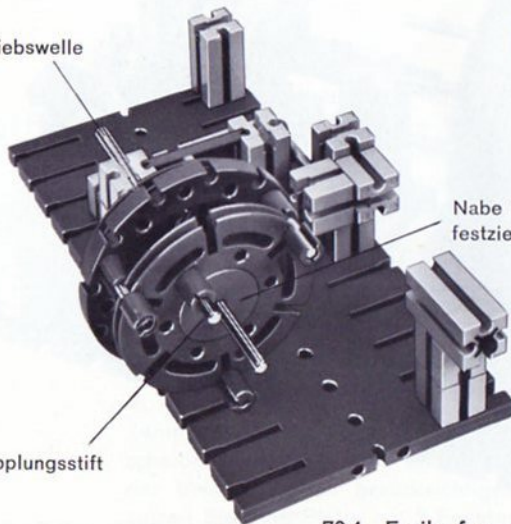
70.3 Rückseite der Mitnehmer-Scheibe
1 oder 2 Gummiringe so befestigen,
daß die Mitnehmer weich federn!

Abtriebswelle

Kupplungsstift

Nabe nicht
festziehen!

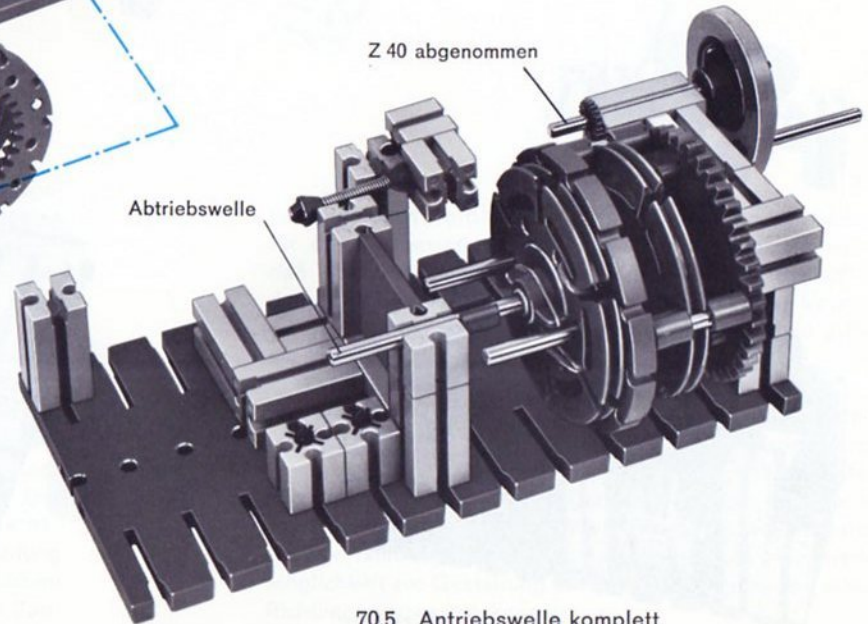
70.4 Freilauf montiert



Abtriebswelle

Z 40 abgenommen

70.5 Antriebswelle komplett



Drehzahlmesser

Drehzahl und Umlaufzeit Der Begriff der Drehzahl und die Einheiten, in welchen die Drehzahl angegeben wird, sind im Band 2-3 der hobby Experimentier- und Modellbücher nach den neuesten Festsetzungen erläutert. In dem vorliegenden Band soll die Drehzahl anhand eines Modells erklärt werden. Bauen Sie dieses gemäß Bild 71.1 auf. Die große Drehscheibe auf der Achse 50 des Stufengetriebes versehen Sie mit einem Zeiger und bringen außerdem eine ortsfeste Marke (gleichseitiger Winkelstein) an. Der Zeiger wird mittels eines Verbindungsstückes 15 befestigt.

Lassen Sie nun den Motor des Modells laufen. Die Bewegung, welche die Drehscheibe ausführt, läßt sich am Zeiger gut beobachten. Jedesmal, wenn der Zeiger wieder an der ortsfesten Marke vorbeiläuft, hat die Scheibe eine volle Umdrehung oder, wie man auch sagt, einen Drehwinkel von 360° zurückgelegt. Die für eine Umdrehung benötigte Zeit heißt Umlaufzeit. Man bezeichnet sie mit dem Buchstaben T .

Betreiben Sie den Motor am Netzgerät mot. 4, so können Sie die Scheibe schneller oder langsamer rotieren lassen. Dreht sich die Scheibe rascher, so ist die Umlaufzeit selbstverständlich kleiner; dreht sie sich langsamer, so benötigt sie eine größere Umlaufzeit. Man kann also die Umlaufzeit als ein Maß für die Schnelligkeit einer Drehbewegung auffassen. Beobachten Sie nun die Scheibe eine gewisse Zeit, z. B. 30 s lang, so wird sie in dieser Zeitspanne (Beobachtungszeit t) eine gewisse Anzahl u von Umdrehungen gemacht haben, die Sie zählen könnten. Wäre Ihnen die Umlaufzeit T bekannt, so könnten Sie die Anzahl der Umdrehungen auch errechnen:

$$\text{Anzahl der Umdrehungen } u = \frac{t}{T}$$

also z. B. für $T = 1,5$ s;

$$u = \frac{30 \text{ s}}{1,5 \text{ s}} = 20 \text{ Umdrehungen.}$$

Zu Vergleichszwecken ist es günstig, alle Beobachtungszeiten (Bezugszeiten) gleich groß zu wählen, also etwa $t = 1$ s oder 1 min. Da aber in der Praxis längere oder kürzere Beobachtungszeiten vorkommen können, also z. B. die erwähnten 30 s, muß man die Zahl der Umdrehungen innerhalb von t s durch t dividieren, um die Anzahl der Umdrehungen in 1 s zu erhalten, im vorliegenden Fall also durch 30 s. Das Ergebnis nennt man die Drehzahl. Sie wird mit dem Buchstaben n bezeichnet. Für unser Beispiel wäre

$$n = \frac{u}{t} = \frac{20}{30 \text{ s}} = 0,67 \frac{1}{\text{s}}$$



71.1

Sie sehen also, daß die Drehzahl die Einheit 1/s besitzt. Die Formel für die Berechnung der Drehzahl lautet demnach:

$$n = \frac{u}{t}$$

$$n \text{ in } \frac{1}{\text{s}}$$

$$t \text{ in s}$$

(u ist eine reine Zahl)

Oftmals verwendet man statt einer Bezugszeit von 1 s eine solche von 1 min. Dann lautet die Formel

$$n = \frac{u}{t}$$

$$n = \frac{1}{\text{min}}$$

$$t \text{ in min}$$

und die Einheit der Drehzahl ist dann 1/min. Beide Einheiten sind gebräuchlich.

Drehfrequenz Statt der Bezeichnung Drehzahl ist auch der Ausdruck »Drehfrequenz«, meist in Verbindung mit der Einheit 1/s, zunehmend in Verwendung. Es bedarf wohl keiner näheren Erklärung, daß die Drehzahl, gemessen in 1/min, 60mal so groß ist wie die Drehzahl in 1/s, da ja die Bezugszeit 60mal länger ist.

Ersetzt man in der Gleichung

$$n = \frac{u}{t}$$

u durch

$$n = \frac{t}{T}$$

so erhält man

$$n = \frac{1}{T}$$

$$n = \text{Drehzahl in } \frac{1}{\text{min}}$$

$$T = \text{Umlaufzeit in min.}$$

Daher läßt sich die Drehzahl bestimmen, indem man die Umlaufzeit mißt und 1 durch den Meßwert dividiert. Die Drehzahlmessung wird also auf eine Zeitmessung zurückgeführt. In der Praxis ist es recht ungenau, die Zeit für 1 Umlauf abzustoppen, besonders bei schneller Drehbewegung. Man erhält genauere Ergebnisse, wenn man die Zeit für mehrere, z. B. 10 Umdrehungen ermittelt.

Dabei wird allerdings stillschweigend vorausgesetzt, daß sich die Drehzahl während der 10 Umdrehungen nicht ändert. Tut sie das, so erhält man einen Mittelwert der Drehzahl über die Beobachtungszeit.

Messen Sie also an ihrem Modell für $u = 10$ Umläufe $t = 14$ s, so ist die Drehzahl

$$n = \frac{u}{t} = \frac{10}{14 \text{ s}} = 0,71 \frac{1}{\text{s}} \quad \text{oder} \quad 42,9 \frac{1}{\text{min}}$$

**Drehzahl-
schnelllaufender
Motore**

Es wäre nach dieser Methode nicht möglich, die Drehzahl des ft-Motors unmittelbar zu messen, da sich die Umdrehungen nicht mit dem Auge beobachten lassen. Dennoch können Sie die Drehzahl Ihres Motors errechnen. Das Stufengetriebe hat nämlich in der im Bild gezeigten Anordnung der Zahnräder ein Übersetzungsverhältnis von $i_1 \approx 24,1$. Das Übersetzungsverhältnis zwischen Motorschnecke und Ritzel des Stufengetriebes beträgt noch einmal $i_2 = 10$. Damit wird das Gesamtübersetzungsverhältnis

$$i_{\text{ges}} = i_1 \cdot i_2 = 24,1 \cdot 10 = 241$$

Das bedeutet, daß sich der Motor 241 mal schneller dreht als die große Drehscheibe mit dem Zeiger. Seine Drehzahl ist also im Beispiel

$$n_{\text{Motor}} = 241 \cdot 42,9 = 10340 \quad 1/\text{min}$$

Durch diese Methode der Drehzahlverminderung konnten Sie also mit einfachen Mitteln und mit guter Genauigkeit auf die Motordrehzahl schließen. Allerdings wird durch den Reibungswiderstand des Getriebes der Motor etwas belastet, also langsamer laufen als ohne Getriebe. Bei stärkeren Motoren fällt dies nicht ins Gewicht. Bei kleineren Motoren mit geringer Leistung muß man »berührungslos« messen, um diesen Fehler zu vermeiden.

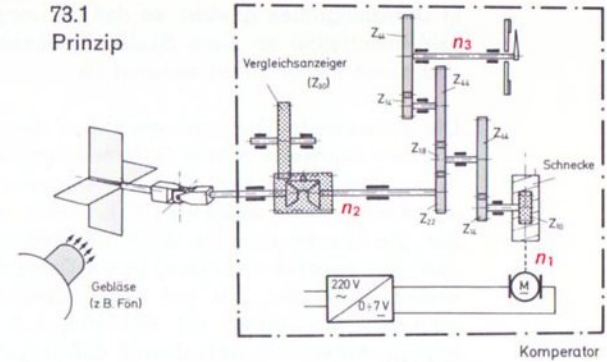
Drehzahlmessung nach dem Kompensationsverfahren

Prinzip Bei diesem Verfahren wird die Drehfrequenz der zu untersuchenden Maschine (Motor oder Motor plus Getriebe) fast ohne Leistungsentzug gemessen. Das Prinzip zeigt Bild 73.1. Die zu messende, unbekannte Drehzahl wird in einem »Vergleicher« gegen eine andere bekannte Drehzahl verglichen und die letztere so lange verändert, bis beide Drehzahlen gleich groß sind. Das ist der Fall, wenn der Anzeiger des »Vergleichers« wieder in Ruhe ist.

Am Modell nach Bild 73.2 können Sie das Prinzip experimentell nachprüfen. Als »Vergleicher« dient ein Differentialgetriebe. Hält man dessen walzenförmigen, verzahnten Getriebekörper fest und dreht eine der seitlich herausragenden Wellen, so dreht sich die andere mit der gleichen Drehzahl, aber mit entgegengesetztem Drehsinn. Es ist dann klar, daß der Getriebekörper in Ruhe bleibt, wenn man beide Wellen entgegengesetzt gleich schnell dreht. Das Stillstehen des Getriebekörpers ist also ein Zeichen dafür, daß die Drehzahlen an den beiden Wellen entgegengesetzt gleich sind. Zur Messung wird also die Welle mit der unbekanntem Drehzahl mit der einen Welle des Differentialgetriebes gekuppelt, die andere wird mit einer einstellbaren, bekannten Drehzahl angetrieben. Die bekannte Drehzahl wird so lange variiert, bis der Getriebekörper zum Stillstand kommt. Dann ist die unbekannte Drehzahl so groß wie die bekannte.

Zum Modell Der Motor mit der bekannten einstellbaren Drehzahl ist beim Modell nach Bild 75.1 ein ft-Motor, dessen Drehzahl 38,4mal größer als die Drehzahl der rechten Differentialgetriebe-Welle ist. Zur Messung dieser Vergleichewellen-Drehzahl ist ein Getriebe mit $i = 6,3$ angebaut. Sie zählen also die Anzahl der Zeigerumdrehungen der Getriebeabtriebswelle in 10 Sekunden, multiplizieren mit $6 \times 6,3 = 38$ und erhalten die Drehzahl in Umdrehungen pro Minute. Mit dem Netzgerät können Sie die Drehzahl in Stufen ändern! Bei den wirklichen Geräten dieser Art ist hingegen der Einstellknopf für die Motordrehzahl gleich

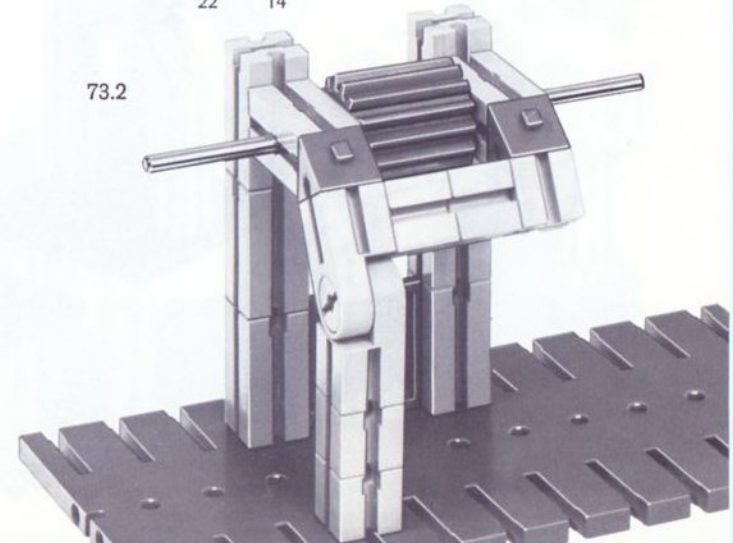
73.1
Prinzip



$$n_1 = 10 \cdot \frac{44}{14} \cdot \frac{22}{18} n_2 = 38,4 n_2$$

$$n_2 = \frac{44}{22} \cdot \frac{44}{14} n_3 = 6,3 n_3$$

73.2



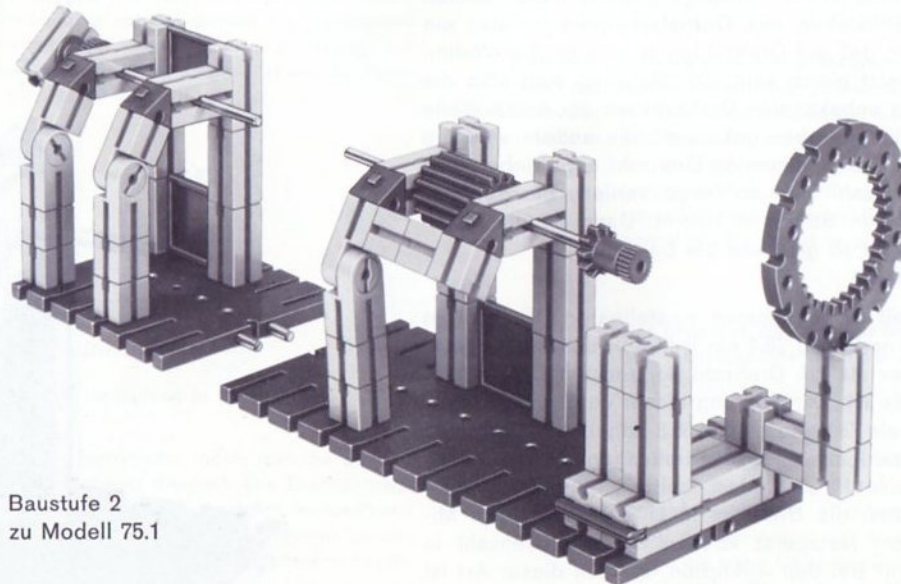
in Drehzahlgrößen geeicht, so daß die eingestellte Drehzahl unmittelbar an einer Skala abgelesen werden kann und somit immer sofort bekannt ist.

Die unbekannte Drehzahl wird über die Welle an der anderen Stirnseite in das Differentialgetriebe eingeleitet. In unserem Fall haben wir einen »Druckluft«-Motor über ein Kreuzgelenk angekuppelt; er stellt das Meßobjekt dar. Sie können aber die Welle des Differentialgetriebes auch mit anderen Objekten, deren Drehzahl Sie messen wollen, verbinden, z. B. mit einer Modelldampfmaschine oder einem 2. Motor mit Getriebe, z. B. bei Batteriebetrieb. Achten Sie stets darauf, daß sich die 2 Eingangswellen entgegengesetzt drehen.

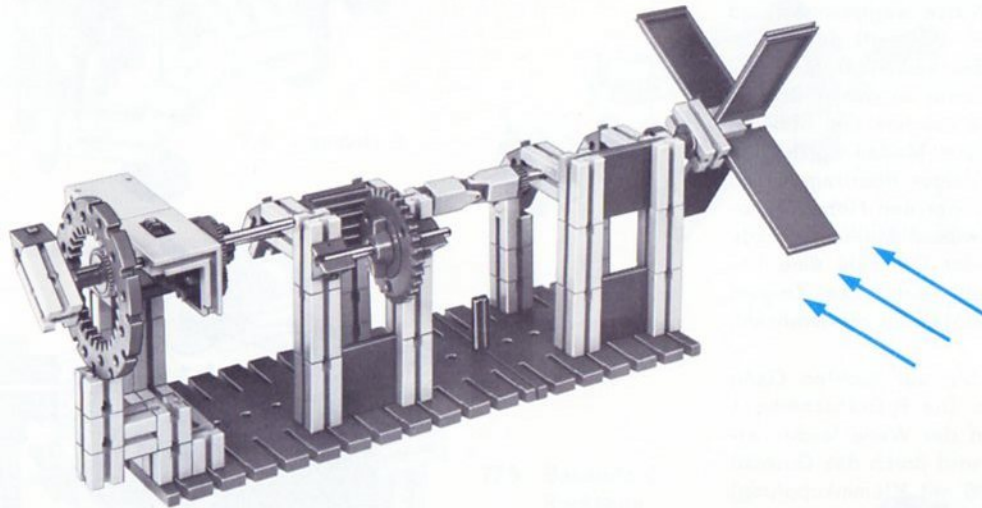
Nun stellen Sie die Drehzahl des Kompensationsmotors so ein, daß das Zahnrad Z 30, das die Bewegung des Getriebekörpers anzeigt, in Ruhe ist. Wegen der stufenweise einstellbaren Spannung am Netzgerät mot. 4 kann es sein, daß der Getriebekörper nicht völlig zur Ruhe kommt; in diesem Falle soll er sich möglichst langsam drehen. Aus einer Messung der Drehzahl am Zeiger des Kompensationsgetriebes ergibt sich dann die unbekannte Drehzahl. Den Faktor 6,3 dürfen Sie hierbei nicht vergessen!

Der Vorteil dieser Methode liegt in der kürzeren Meßzeit, da sofort nach Stillstand des Zeigers abgelesen werden kann. Das gilt natürlich nur, wenn der Stellknopf für den Kompensationsmotor in Drehzahlgrößen geeicht ist.

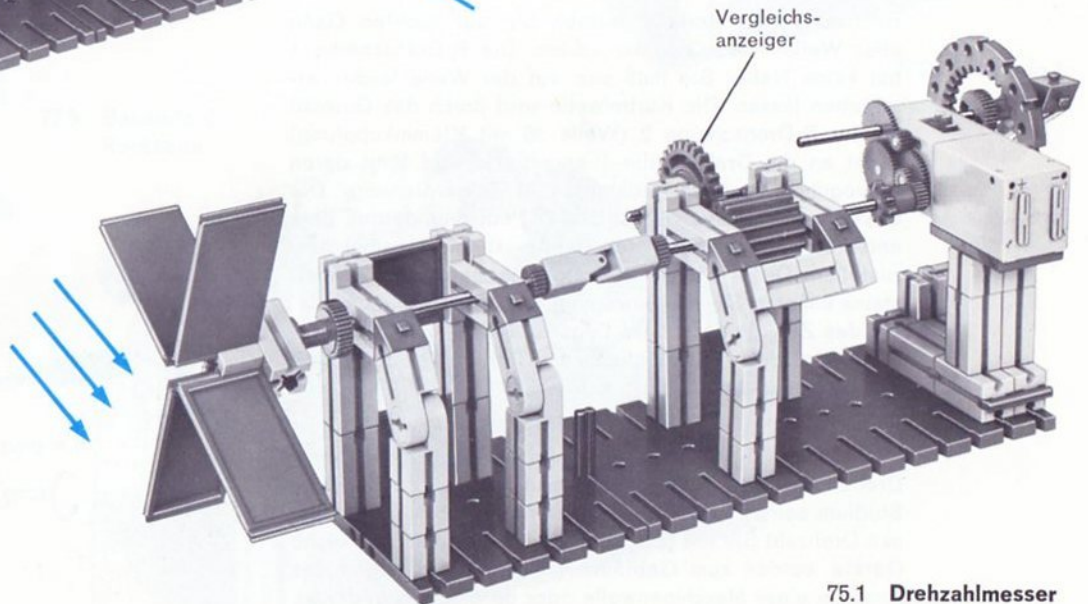
Baustufe 1
siehe Bild 73.2



74.1 Baustufe 2
zu Modell 75.1



75.2 Rückseite



75.1 Drehzahlmesser

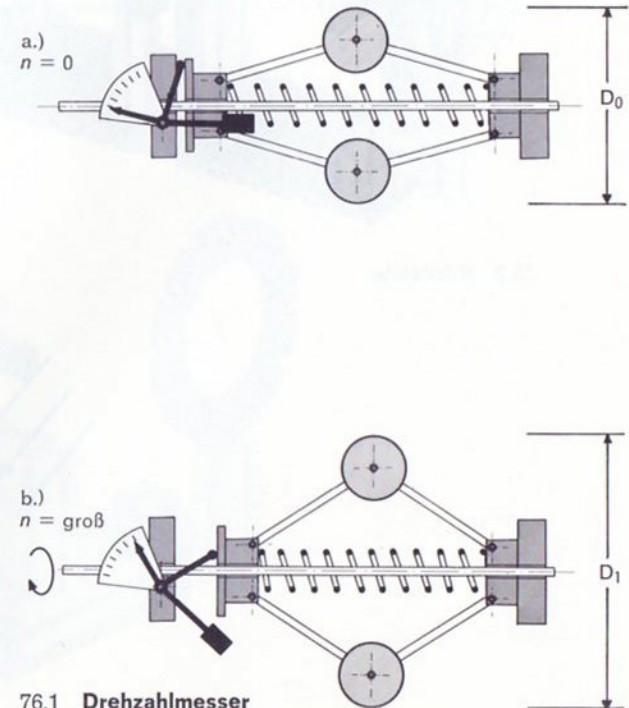
Drehzahlmessung mit Fliehkraftpendel

Prinzip Unser Modell nach Bild 77.1 macht sie mit einer völlig anderen Art der Drehzahlmessung bekannt. Bild 76.1 zeigt das Prinzip. Hier werden die Fliehkgewichte bei steigender Drehzahl immer weiter von der Achse weggezogen und dadurch die große Scheibe gegen die Kraft der Druckfeder nach rechts verschoben. Bei sinkender Drehzahl stellt die Druckfeder den Mechanismus wieder zurück, so daß die Scheibe wieder nach links wandert. Die Stellung der Scheibe wird abgetastet – beim Modell durch eine ft-Kurbelwelle – und auf einen Zeiger übertragen. Bei jeder Drehzahl hält die Fliehkraft über den Hebelmechanismus der Federkraft in einer gewissen Stellung gerade das Gleichgewicht, so daß zu jeder Drehzahl eine bestimmte Stellung der Scheibe und damit des Zeigers gehört. Seine Stellung ist also ein Maß für die Drehzahl.

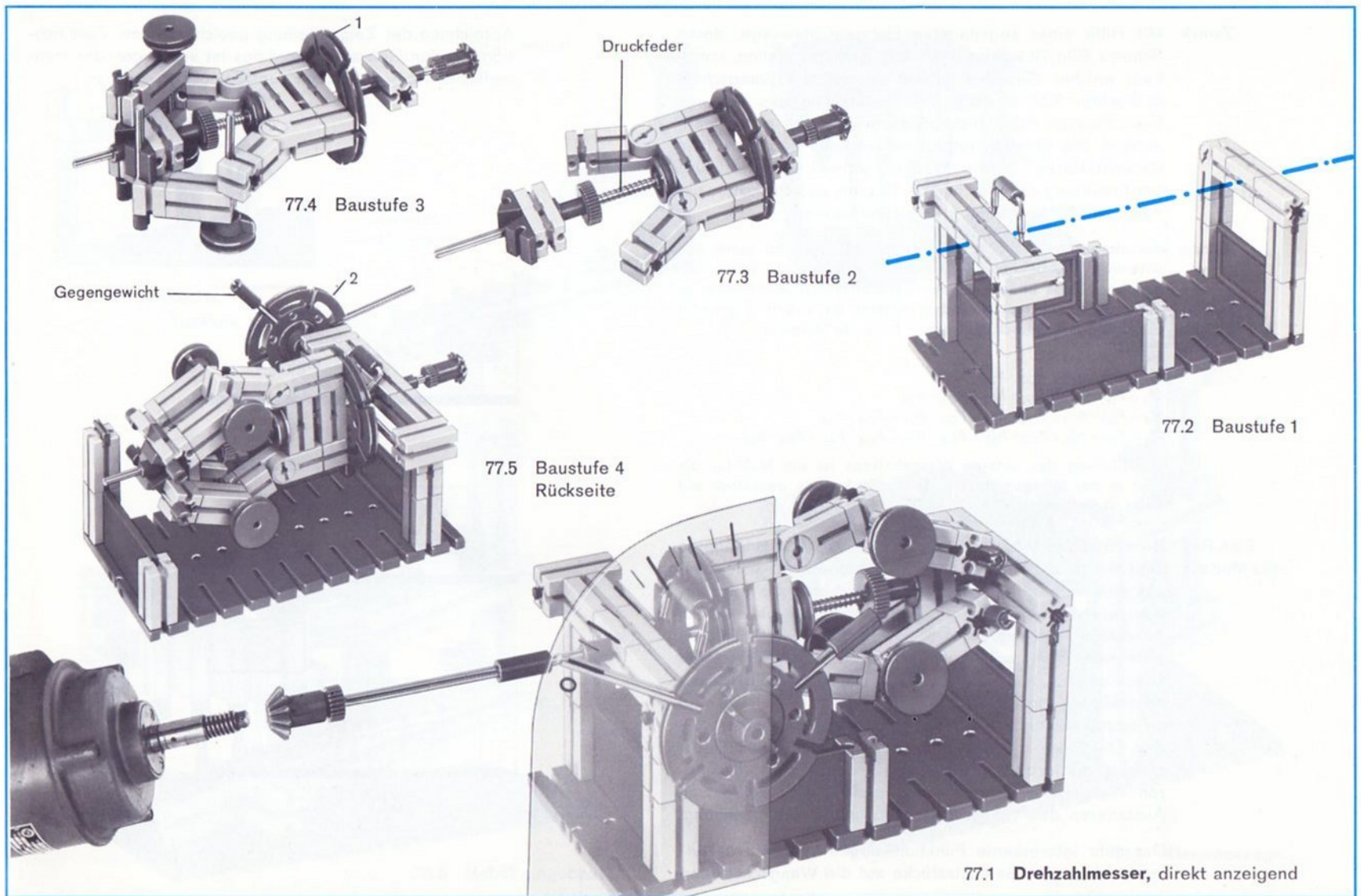
Beim Bau des Modells müssen Sie auf leichten Gang aller Wellen und Gelenke achten. Die ft-Drehscheibe 1 hat keine Nabe! Sie muß sich auf der Welle leicht verschieben lassen. Die Kurbelwelle wird durch das Gewicht an der ft-Drehscheibe 2 (Welle 30 mit Klemmkupplung) leicht an die Drehscheibe 1 angedrückt und folgt deren Bewegung. Dadurch entsteht die Zeigerdrehung. Die Skala für den Zeiger ist im Bild 77.1 nur angedeutet. Eine entsprechende Scheibe aus Pappe ist leicht selbst herzustellen. Durch Einbau eines gleichschenkligen Winkelsteins könnten Sie die Bewegung der Kurbelwelle und damit des Zeigers nach links begrenzen. Bei wirklichen Geräten wird der Andruck durch eine Feder erzeugt, damit das Gerät lageunabhängig anzeigt.

Das Modell ist sehr empfindlich und schlägt bereits beim Drehen der Welle mit der Hand aus. Sie können es zum Studium seiner Funktion mit einem Motor antreiben, dessen Drehzahl Sie am Netzgerät mot. 4 variieren. Wirkliche Geräte werden zum Gebrauch mit der Hand gegen das Zentrum einer Maschinenwelle oder dergleichen gedrückt, wozu besondere Tastköpfe zur Verfügung stehen.

Als besonderer Vorteil dieser Art von Geräten gilt die schnelle Anzeige und die Verwendbarkeit für beide Drehrichtungen der zu messenden Maschinenteile.



76.1 Drehzahlmesser



Klassier-Waage

Zweck Mit Hilfe einer sogenannten Hubgewichtswaage, deren Schema Bild 78.1 zeigt, läßt sich rasch feststellen, innerhalb welcher Gewichtsklassen ein auf die Waagschale gebrachter Körper liegt. Die Feststellung des genauen Gewichtes ist dabei nicht möglich und auch nicht beabsichtigt. Die Wägung erfolgt sehr schnell und ohne lose Gewichtsstücke. Solche Waagen werden beispielsweise zur Ermittlung des Portos von Briefen und Päckchen benutzt. Unser Modell hat 5 Gewichtsklassen.

Prinzip Bei steigendem Gewicht auf der Waagschale wird durch den unteren Waagebalken ein Gewichtstein nach dem andern angehoben. Diese bilden an ihren Hebelarmen Gegenmomente zu dem von der Last stammenden Moment. Es wirken – getrennt für jede der 5 Gewichtsklassen – folgende Momente:

$$M_1 = F_{G1} \cdot h_{11}$$

$$M_2 = F_{G1} \cdot h_{12} + F_{G2} \cdot h_{22}$$

$$M_3 = F_{G1} \cdot h_{13} + F_{G2} \cdot h_{23} + F_{G3} \cdot h_{33}$$

$$M_4 = F_{G1} \cdot h_{14} + F_{G2} \cdot h_{24} + F_{G3} \cdot h_{34} + F_{G4} \cdot h_{44}$$

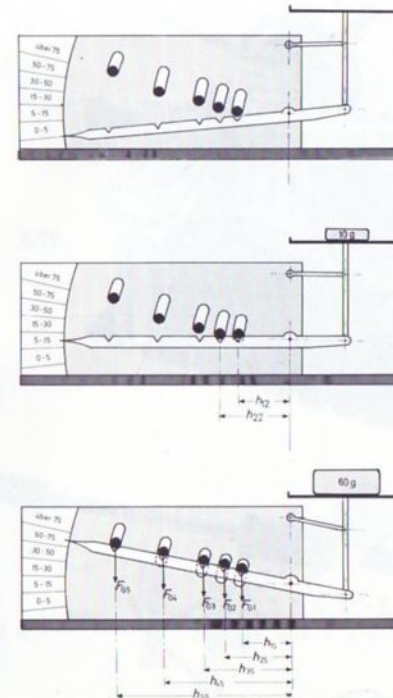
$$M_5 = F_{G1} \cdot h_{15} + F_{G2} \cdot h_{25} + F_{G3} \cdot h_{35} + F_{G4} \cdot h_{45} + F_{G5} \cdot h_{55}$$

Die Stellung des unteren Waagebalkens ist ein Maß für die Last in der Waagschale und wird zur Anzeige desselben auf einer Skala benutzt.

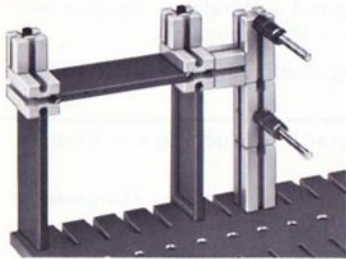
Zum Bau des Modells Beim Bau des Modells nach Bild 79.1 ist auf leichtgängige Gelenke zu achten. Vor allem die Hubgewichtsteine müssen sich einwandfrei auf den Führungsstangen verschieben lassen und durch ihr Eigengewicht auf die unteren Anschläge (Klemmbuchsen) fallen. Öl zum Schmieren bitte sehr sparsam verwenden, da die Gewichtsteine sonst durch Öl aneinander haften könnten. Die gleichschenkligen Winkelsteine und die Hubgewichtsteine sind so einzustellen, daß sie der Reihe nach abgehoben werden. Die Skala kann auf dem senkrecht stehenden Flachstein 60 aufgezeichnet werden. Der Zeiger wird am unteren Waagebalken angebracht; er dient gleichzeitig zum Austarieren des Waagebalkens in unbelasteter Stellung.

Das sehr interessante Funktionsmodell kann durch Auflegen bekannter Gewichtsstücke auf die Waagschale und

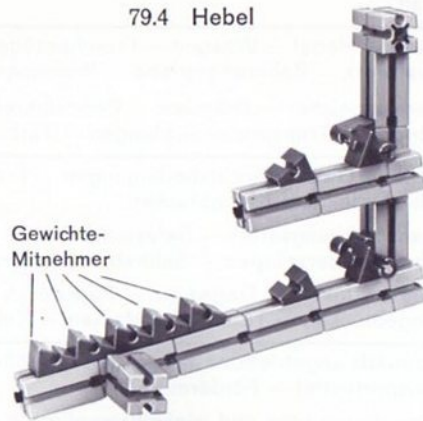
Anzeichnen der Zeigerstellung geeicht werden. Zum richtiggehenden Gebrauch allerdings ist sie wegen der mannigfachen Reibungsstellen nur bedingt verwendbar.



78.1

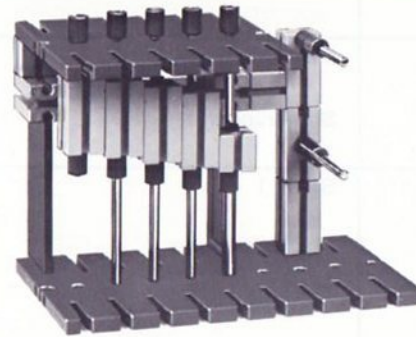


79.2 Gestell
Baustufe 1



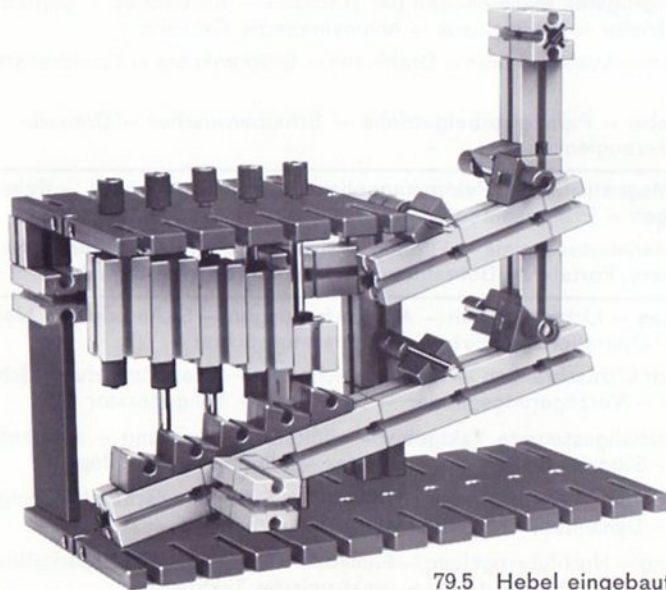
79.4 Hebel

Gewichte-
Mitnehmer

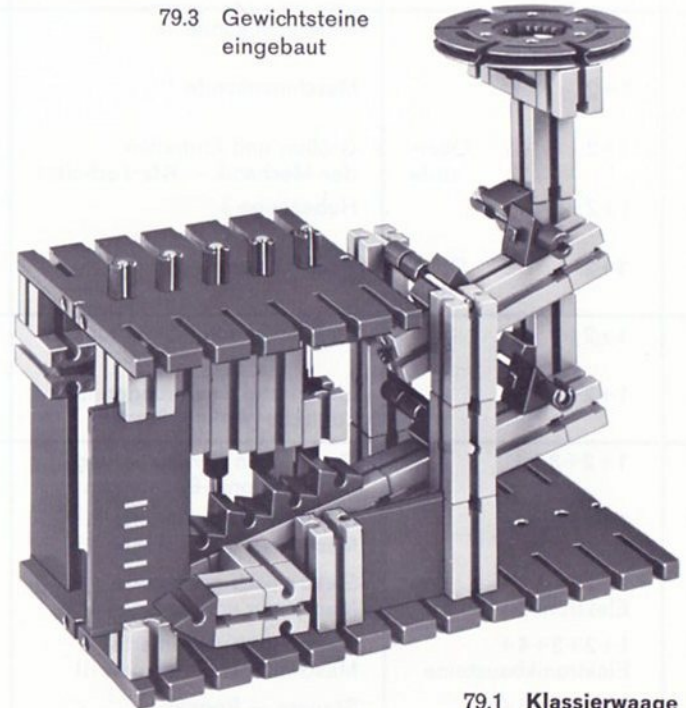


79.3 Gewichtsteine
eingebaut

Gewicht



79.5 Hebel eingebaut



79.1 Klassierwaage

Hobby-Bücher, Übersicht

* Der theoretische Teil dieser Bücher verlangt größere Vorkenntnisse

| Band | für Baukasten | | Inhalt | |
|--------|---|-----------------------------------|---|---|
| 1 - 1 | Grundkasten 300 oder hobby 1 | - | Maschinenkunde I | Kräfte – Hebel – Waagen – Flaschenzüge – Wellrad – Winden – Sperren – Schaltwerk – Zahnradgetriebe – Riemengetriebe – Hebezeuge |
| 1 - 2 | | | Steuerungen I | Energiespeicher – Bremsen – Pendeluhr – ungleichförmig übersetzende Getriebe – Transporteinrichtungen – Turbinen |
| 1 - 3 | 300 + Statik 300 S oder hobby 1 + S | + Großbau- platte 1000-0 | Statik I | Kräfte – Gleichgewichtsbedingungen – Freiheitsgrade – Lagerung von Körpern – Hub-, Dreh- und Klappbrücken |
| 1 - 4 | | | Festigkeitslehre I | Beanspruchungsarten – Belastungsfälle – Materialprüfmaschinen – Hängewerke – Schachtförderanlagen – Seilbahnen – Blechbearbeitungsmaschinen |
| 1 - 5 | | | Statik II | Standfestigkeit – Tragwerke – Fachwerke – Balkenbrücken – Bogenbrücken – Hängebrücken – Türme und Masten – Kabelkran |
| 2 - 1 | 300 + mot. 1+2+3 oder hobby 1+2 | + Statik + Großbauplatte | Maschinenkunde II | Motorisch angetriebene Maschinen – größere Getriebe – Werkzeugmaschinen – Transportmittel – Fördermittel |
| 2 - 2 | | | Maschinenkunde III | Feste, bewegliche und winkelbewegliche Kupplungen – Schaltkupplungen – Freilauf – Nietmaschine – Aufzüge – Zählwerke |
| 2 - 3* | | | Größen und Einheiten der Mechanik – Kfz-Technik I | Definition der wichtigsten Maßeinheiten der Mechanik – Kurbeltrieb – Ventiltrieb – Kupplung – Getriebe – Kreuzgelenk – homokinetische Gelenke |
| 2 - 4 | | | Hebezeuge I | Historische Krane – Auslegerkrane – Drehkrane – Brückenkrane – Turmdrehkrane – Schwimkrane |
| 2 - 5* | | | Kraftfahrzeugtechnik II | Viergelenkgetriebe – Parallelkurbelgetriebe – Scheibenwischer – Dreiradfahrzeuge – Fahrzeuglenkungen |
| 2 - 6 | | | Fördertechnik I | 1- und 2-Seilgreifer – Zangen – Windwerke – Kippeinrichtungen – Becherwerke – Stückgutförderer – Schleppkettenförderer – Schreitwerk |
| 3 - 1 | 300 + mot. 1+2+3 + em 1+2+3 oder hobby 1+2+3 | Netzgerät | Elektrische Grundschaltungen | Schaltgeräte – Magnete – Elektromagnet – Bimetall – Thermoschalter – Programmsteuerungen – Signalspeicherung – Relaischaltungen – Garagentorsteuerung |
| 3 - 2 | | | Steuerschaltungen I und Logische Verknüpfungen | Tag-Nacht-Schaltuhr – Polarisiertes Relais – Stromstoßschalter – Alarmschaltungen – Türöffner – Kran- und Pressensteuerungen – Bohrautomat – logische Verknüpfungen |
| 3 - 3 | | | Steuerschaltungen II | Senkbremse – Motorzündung – Personenruf – automatische Türen – Zähler mit Schnellrücklauf – Stromstoß-, Zeitfolge- und Schrittfolgeschaltungen |
| 4 - 1 | 300 + mot. 1+2+3 + em 1+2 + ec 1+2+3 oder hobby 1+2+3+4 | Netzgerät | Grundlagen der Steuerung mit Elektronik-Bausteinen | Steuerschaltungen – Lichtschranken – Alarmschaltungen – Sicherung von Mensch und Maschine – Operationsverstärker – Temperaturwächter |
| 4 - 2 | | | Elektronisch gesteuerte Maschinen und Anlagen I | Automation durch Lichtschranken – Impulsspeicherung – Steuerung durch Schall – Zweipunktregler – Verzögerungsglieder – Taktgeber – Tongenerator |
| 4 - 3 | | | Elektronisch gesteuerte Maschinen und Anlagen II | Licht-, wärme-, schallgesteuerte Taktgeber – digitale Zeitmessung – automatische Positionierung – Signaldefinition – Codeprüfer – Flipflop – Monoflop |
| 4 - 4 | | | Elektronisch gesteuerte Maschinen und Anlagen III | Transportsteuerungen – OR-NOR – AND-NAND – Scheibenwischersteuerungen – Verkehrsampel – Dynamisch AND – Zählleinrichtung |
| 4 - 5 | | + Statik | Steuern – Regeln | Dreipunktregelung – Nachführregelung – Filmkopier-Automat – Flipflopschaltungen – Zähler-schaltungen – Längenprüfautomat – elektronische Taktgeber |

Aus dem Inhalt

Der Band 2-2 der fischertechnik hobby-Experimentier- und Modellbücher setzt die Reihe der Bände für die Besitzer der Motor- und Getriebekästen mot. 1+2+3 sowie des Grundkastens 300 fort. Anstelle dieser Kästen können auch die Kästen hobby 1 und 2 eingesetzt werden. Zusätzlich benötigtes Material ist nebenstehend angegeben.

Das Hauptthema dieses Bandes stellen die Kupplungen dar. Die Vielfalt der Bauarten und Einsatzmöglichkeiten wird übersichtlich dargestellt. fischertechnik eignet sich besonders gut für die Darstellung der Funktion der verschiedenen Kupplungssysteme. Sehr fesselnd sind in diesem Zusammenhang die Oldham-Kupplung mit ihrem eigenartig bewegten Gleitstein und die Gleichlauf-Winkelkupplung, welche auch durch ihre Einfachheit besticht. Auch die Wirkungsweise von Freilauf- und Fliehkraftkupplungen läßt sich überzeugend wiedergeben.

Für die Freunde der Fördertechnik sind einige nicht alltägliche Aufzugsbauarten aufgenommen worden. Auch die Fertigungsmaschinen, welche anschließend gezeigt werden, sind größtenteils nach weniger bekannten Vorbildern ausgesucht und dürften daher für die Bereicherung der Kenntnisse auf dem Gebiet der Fertigungstechnik willkommen sein.

Den Beschluß bilden Meßeinrichtungen, und zwar Umdrehungszähler und Drehzahlmesser in vielfältigen Ausführungen sowie eine interessante Waagenbauart.

Wie es der Grundkonzeption der fischertechnik hobby-Experimentier- und Modellbücher entspricht, sind neben den Modellbeschreibungen kurze Erläuterungen der einschlägigen physikalischen oder technischen Zusammenhänge, Rechenbeispiele und Arbeitsverfahren eingefügt.

Titelbild: Scheren-Hebebühne

Kupplungen

Übersicht
Feste Kupplungen – Scheibenkupplung
Unelastische bewegliche Kupplungen –
Kurbelschleife
Winkelbewegliche Kupplungen – Kardan
Elastische Kupplungen
Fremdgeschaltete Kupplungen – Klauenkupplung
Selbstschaltende Kupplungen – Freilauf

Aufzüge

Fassadenlift
Kleingüteraufzug
Hebebühne

Maschinen

Spulvorrichtung für Nähmaschine
Glanzstoßmaschine
Nietmaschine
Läppmaschine

Meßeinrichtungen

Umdrehungszähler
Zähler mit Digitalanzeige, subtrahierend,
addierend, getrennt zählend, mit Freilauf
Drehzahlmesser
Klassierwaage

Stromversorgung: Netzgerät mot. 4 oder Batteriestab

minimot. + 58
058 Schienen
020 Kette