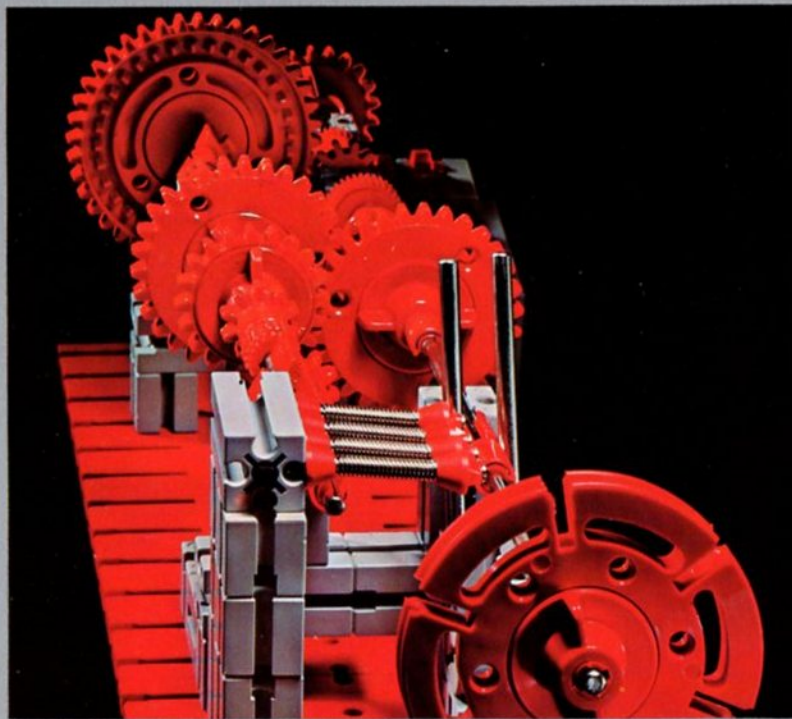


# fischer<sup>®</sup>technik hobby

## Experimente + Modelle



Oberstufe

Mit hobby 1 + 2

Physikalische Größen und Einheiten

Kurbeltrieb

Ventiltrieb

Kupplung

3-Gang-Getriebe

Kreuzgelenke

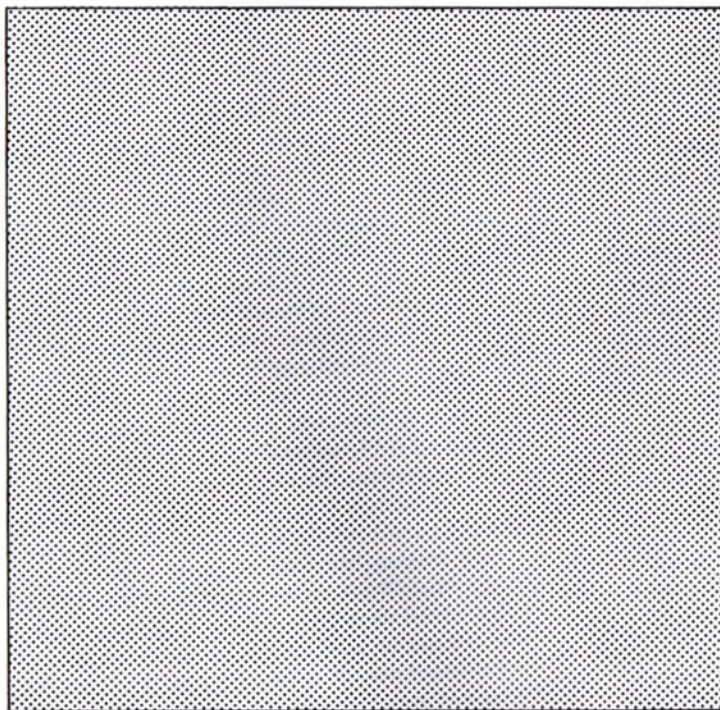
Homokinetische Gelenke

Art.-Nr. 6 39523 7

hobby **2**  
Band 3

# fischertechnik<sup>®</sup> hobby

## Experimente + Modelle



Mit hobby 1 + 2

Physikalische Größen und Einheiten

Kurbeltrieb

Ventiltrieb

Kupplung

3-Gang-Getriebe

Kreuzgelenke

Homokinetische Gelenke

**hobby 2**  
**Band 3**

## Vorwort

Schon beim Durchblättern dieses Experimentier- und Modellbuches werden Sie feststellen, daß es sich dabei nicht um eine Sammlung von Modellvorlagen handelt, sondern daß der Theorie ein verhältnismäßig breiter Raum eingeräumt ist. Dieses Buch möchte – wie alle Bände der fischertechnik-Experimentier- und -Modellbücher – technische Bildung vermitteln. Jedoch setzt das Verständnis des Begleittextes zu den Modellvorlagen und zu den Versuchen bei diesem Band – und allen folgenden mit dem Zusatz: „Oberstufe“ – schon einige theoretische Kenntnisse der Mechanik oder verwandter Gebiete voraus. Wen jedoch die Darstellung der Zusammenhänge und die mathematischen Formeln nicht interessieren, der wird sich mit großem Vergnügen dem Bau der abgebildeten Modelle zuwenden und auch dabei Erfahrungen sammeln. Das Buch gliedert sich in zwei Hauptteile: erstens, das grundlegende Kapitel „Physikalische Größen“ und zweitens ein anwendungsbezogenes mit „ausgewählten Themen aus der Kraftfahrzeugtechnik“. Auf das erste Kapitel wird auch in anderen Bänden der Oberstufen-Reihe immer wieder Bezug genommen; darüber hinaus wird sich das Buch als Nachschlagewerk und Formelsammlung nützlich erweisen. Das Kapitel über Kraftfahrzeugtechnik wird vor allen Dingen deshalb begrüßt werden, weil doch heute auf irgendeine Weise beinahe jeder mit dem Kraftfahrzeug zu tun hat und Kenntnisse auf diesem Gebiet durchaus praktischen Nutzen haben können. Lassen Sie sich von der vielleicht ungewohnten Theorie und den zahlreichen neuen Begriffen und Definitionen nicht abschrecken.

Mit fischertechnik haben Sie ein System mit sorgfältig gefertigten, maßhaltigen, verschleißfreien und bruchfesten Einzelteilen vor sich, mit denen sich Funktionsmodelle von erstaunlicher Genauigkeit aufbauen lassen. Die Exaktheit der Teile sollte Sie dazu anreizen, auch die naturwissenschaftlichen und technischen Begriffe im exakten Sinn zu gebrauchen.

Daher sollen gleich zu Beginn eine Reihe von Ausdrücken erklärt werden, die bei der Besprechung technischer Sachverhalte immer wiederkehren. Die Geheimnisse technischer Gebilde erschließen sich letzten Endes nur dem, der genau über die Grundbegriffe Bescheid weiß.

Die Schwierigkeit im Verständnis technischer und naturwissenschaftlicher Begriffe kommt zu einem großen Teil daher, daß man in den Wissenschaften Ausdrücke der Umgangssprache entlehnte, denen dann aber oftmals recht abweichende Bedeutungen unterlegt wurden. So bedeutet Energie in der Alltagssprache und in den Naturwissenschaften etwas gänzlich anderes, und ähnlich geht es mit Wörtern wie Arbeit, Leistung, Impuls usw. Viele technische Begriffe sind durch unkundigen Gebrauch in der Umgangssprache verfälscht; man redet von Pferdekraften, wenn man Leistung meint, von Touren, wenn Drehzahl gemeint ist; auf den Schildern für Geschwindigkeitsbegrenzungen für Fahrzeuge steht „km“, obwohl die Geschwindigkeit die Einheit „km/h“ hat, usw.

Wir wollen uns diese Laxheiten nicht gestatten; denn einmal soll uns die Beschäftigung mit fischertechnik nicht nur Freude machen, sondern auch bilden, d. h. (richtige) Kenntnisse vermitteln, und zum zweiten ist es ebenso leicht, richtige Dinge zu lernen wie falsche. Wir wollen uns um Verständlichkeit bemühen, aber wir wollen Sie ernstnehmen und Ihnen keine unverantwortlichen Vereinfachungen bieten.

In diesem Sinne lassen Sie uns beginnen.

Ihr



## Inhalt:

### 1. Physikalische Größen und Einheiten

### 2. Ausgewählte Themen aus der Kraftfahrzeugtechnik

	Seite		Seite		
1.1	Das Internationale Einheitensystem (SI)	5	2.1	Hubkolbenmotor	35
1.2	Physikalische Größen	6	2.1.1	Kurbeltrieb des Hubkolbenmotors	36
1.3	Grundgrößen und -einheiten der Mechanik	8	2.1.2	Ventiltrieb (untenliegende Nockenwelle)	42
1.3.1	Die Grundeinheit der Länge	8	2.2	Kupplung	43
1.3.2	Die Grundeinheit der Zeit	9	2.3	3-Gang-Getriebe	59
1.3.3	Die Grundeinheit der Masse	10	2.4	Kreuzgelenke	74
1.4	Abgeleitete Größen und Einheiten der Mechanik	11	2.5	Homokinetische Gelenke	84
1.4.1	Die Fläche	11			
1.4.2	Der Rauminhalt (Volumen)	11			
1.4.3	Die Dichte	12			
1.4.4	Der Winkel	12			
1.4.5	Die Geschwindigkeit	14			
1.4.6	Die Winkelgeschwindigkeit	16			
1.4.7	Umlaufzeit, Drehzahl und Umfangsgeschwindigkeit	16			
1.4.8	Die Beschleunigung	19			
1.4.9	Die Winkelbeschleunigung	21			
1.4.10	Die Kraft	22			
1.4.11	Das Drehmoment	24			
1.4.12	Druck und mechanische Spannung	26			
1.4.13	Die mechanische Arbeit	27			
1.4.14	Die Energie	28			
1.4.15	Der Wirkungsgrad	30			
1.4.16	Die Leistung	32			

# 1. Physikalische Größen und Einheiten

## 1.1 Das Internationale Einheitensystem (Système International d'Unités, abgekürzt: SI)

Sicher werden Sie sich wundern, daß wir Sie im folgenden mit einer ganzen Reihe von Maßeinheiten bekanntmachen, die Sie von der Schule her wohl kaum kennen, denen Sie in den Fachbüchern nicht oder selten begegnen und die sich im technischen und bürgerlichen Alltag noch nicht eingeführt haben. Damit hat es folgende Bewandnis: Seit dem 5. 7. 1970 ist ein neues „Gesetz über Einheiten im Meßwesen vom 2. Juli 1969“ in Kraft, das die Anwendung des Internationalen Einheitensystems (SI) in der Bundesrepublik allgemein vorschreibt. Dieses System beinhaltet eine Anzahl bisher ungebräuchlicher Einheiten, die aber in Zukunft benutzt werden sollen. Die neuen Einheiten bieten entscheidende Vorteile für Technik, Wissenschaft und Wirtschaft, auf die wir hier nicht eingehen können.

Wir halten es jedenfalls nicht für sinnvoll, Sie mit einem Maßsystem vertraut zu machen, das zwar im träge reagierenden Alltag noch weitgehend anzutreffen ist, dessen Anwendung aber nur noch während einer Übergangszeit bis Ende 1977 gestattet ist. Im Bestreben, Ihnen modernste Bildung zu vermitteln, verwenden wir in diesem Buch hauptsächlich das neue Maßsystem und erwähnen die z. Z. noch gebräuchlichen Einheiten nur, um Ihnen den Anschluß zu sichern. Dies ist vor allen Dingen bei Themen notwendig, die den Fahrzeugbau betreffen. Wir wollen Sie aber ausdrücklich darauf hinweisen, daß es wichtig ist, die praktischeren neuen Einheiten zu gebrauchen und an ihrer Einführung mitzuarbeiten, um dadurch die Zeit einer unliebsamen Zweigleisigkeit möglichst abzukürzen.

Bilder, Tabellen und Gleichungen sind jeweils für sich nach Seitenzahlen numeriert. Z. B. befindet sich Bild 64.2 auf Seite 64 und ist das 2. Bild auf dieser Seite.

## 1.2 Physikalische Größen

Physikalische Größen dienen zur Formulierung der Naturgesetze in der Sprache der Mathematik. Physikalische Größen in diesem Sinne sind z. B. Länge, Weg, Zeit, Geschwindigkeit, Beschleunigung, Kraft, Leistung, Spannung, Stromstärke, Temperatur u. v. a. Alle diese Begriffe werden zur Anwendung in der mathematischen Formelsprache durch Buchstaben abgekürzt. Zur Unterscheidung von den nachfolgend beschriebenen Einheitenzeichen werden die Formelzeichen der physikalischen Größen im Schriftsatz kursiv (d. h. schräg) gesetzt. In DIN 1304 sind diese Formelzeichen genormt. Tabelle 7.1 bringt einen Auszug der Formelzeichen für die physikalischen Größen der Mechanik. Viele Formelzeichen leiten sich von den englischen bzw. lateinischen Ausdrücken ab; ferner werden Buchstaben des griechischen Alphabets verwendet.

Eine physikalische Größe läßt sich angeben als Produkt einer Maßzahl mit einer Einheit. Die Maßzahl nennt man auch den Zahlenwert oder Betrag. Die Maßzahl oder der Zahlenwert besagen, wievielfach größer eine bestimmte physikalische Größe ist als die Einheit.

$$\text{Physikalische Größe} = \text{Maßzahl} \times \text{Einheit}$$

Beispiel Weg = 3 Meter

Hierbei ist der Weg die physikalische Größe, „3“ die Maßzahl – „Meter“ die Einheit.

Oftmals hört man anstelle der Bezeichnung „Einheit“ den Ausdruck „Dimension“. Wir wollen uns diesem falschen Brauch nicht anschließen. Den Unterschied zwischen Dimension und Einheit erkennt man am besten aus den folgenden Sätzen:

„Der Weg hat die Dimension einer Länge und die Einheit Meter. Die Schwingungsdauer eines Pendels hat die Dimension einer Zeitspanne und die Einheit Sekunde.“

Für die praktische Anwendung sind manchmal die nachfolgend definierten Einheiten zu groß oder zu klein, so daß sich unbequeme Zahlenwerte ergäben. Deswegen benutzt man Teile oder Vielfache der Einheiten, zweckmäßigerweise Zehnerpotenzen. Diese werden durch Vorsätze ausgedrückt, die den Einheiten vorangestellt werden. Tabelle 7.2 gibt darüber Auskunft.

Die mechanischen Größen des Internationalen Einheitensystems

Tabelle 7.1

	Größe	Formelzeichen nach DIN 1304	SI-Einheit	gebräuchliche, noch bis 31. 12. 77 zulässige Einh.
Basis-Gr.	Länge	<i>s</i> lat. spatium	m	
	Zeit	<i>t</i> lat. tempus	s	
	Masse	<i>m</i> lat. moles	kg	kps <sup>2</sup> /m
abgeleitete Größen	Geschwindigkeit	<i>v</i> lat. velocitas	m/s	
	Beschleunigung	<i>a</i> engl. acceleration	m/s <sup>2</sup>	
	Kraft	<i>F</i> engl. force	N	kp
	Arbeit	<i>W</i> engl. work	J	kpm
	Energie	<i>E</i> engl. energy	J	kpm
	Leistung	<i>P</i> engl. power	W	PS
	Wirkungsgrad	$\eta$ griech. Eta	—	
	Winkel	$\alpha$ griech. Alpha	rad	
	Winkelgeschw.	$\omega$ griech. Omega	rad/s	
	Winkelbeschl.	$\varepsilon$ griech. Epsilon	rad/s <sup>2</sup>	
	Drehzahl	<i>n</i>	1/s	
	Umlaufzeit	<i>T</i>	s	
	Drehmoment	<i>M</i>	Nm	kpm
	Fläche	<i>A</i> engl. area	m <sup>2</sup>	
	Volumen	<i>V</i>	m <sup>3</sup>	
	Dichte	$\rho$ griech. Rho	kg/m <sup>3</sup>	
	Druck	<i>p</i> engl. pressure	N/m <sup>2</sup>	kp/cm <sup>2</sup> , kp/mm <sup>2</sup>
Spannung, mech.	$\sigma$ griech. Sigma	N/m <sup>2</sup>	kp/cm <sup>2</sup> , kp/mm <sup>2</sup>	

Tabelle 7.2

	Vorsatz	Kurzzeichen	Zahlenfaktor, mit dem die Einheit zu multiplizieren ist	Zehnerpotenz	Beispiel
Vielfache der Einheit	Tera –	T	1 000 000 000 000	10 <sup>12</sup>	
	Giga –	G	1 000 000 000	10 <sup>9</sup>	Gigahertz <sup>1)</sup> GHz
	Mega –	M	1 000 000	10 <sup>6</sup>	Megawatt <sup>2)</sup> MW
	Kilo –	k	1 000	10 <sup>3</sup>	Kilometer km
	Hekto –	h	100	10 <sup>2</sup>	Hektoliter hl
	Deka –	da	10	10 <sup>1</sup>	Dekanewton <sup>3)</sup> daN
Teile der Einheit	Dezi –	d	0,1	10 <sup>-1</sup>	Dezimeter dm
	Zenti –	c	0,01	10 <sup>-2</sup>	Zentimeter cm
	Milli –	m	0,001	10 <sup>-3</sup>	Millisekunde ms
	Mikro-	$\mu$	0,000 001	10 <sup>-6</sup>	mm <sup>4)</sup>
	Nano –	n	0,000 000 001	10 <sup>-9</sup>	Nanofarad <sup>5)</sup> nF
	Pico –	p	0,000 000 000 001	10 <sup>-12</sup>	Picofarad <sup>5)</sup> pF
	Femto –	f	0,000 000 000 000 001	10 <sup>-15</sup>	
	Atto –	a	0,000 000 000 000 000 001	10 <sup>-18</sup>	

## Anmerkungen:

- 1) Frequenzen für Funkdienste und Amateurfunk
- 2) Leistung von Kraftwerken
- 3) Krafteinheit 1 daN  $\approx$  1 kp
- 4) manchmal auch statt 1  $\mu$ m kurz 1  $\mu$  [mü]
- 5) Kapazität von el. Kondensatoren

### 1.3 Grundgrößen und -einheiten der Mechanik

Die Grundgrößen der Mechanik sind Länge, Zeit und Masse. Zur Messung der Grundgrößen benötigt man die Grundeinheiten.

1.3.1 Die Grundeinheit der Länge Die Längeneinheit wird benötigt zur Messung von Längen (z. B. von Bauteilen) und Wegen (z. B. von Fahrzeugbewegungen).

Formelzeichen:  $s$  für Wege,  $l$  für Längen

Name: das Meter

Einheitenzeichen: m

Definition:

Auf der Suche nach einer unveränderlichen und reproduzierbaren Längeneinheit war man während der Französischen Revolution auf den Gedanken gekommen, den 10 000 000sten Teil eines Erdmeridianquadranten (Bild 8.1) als solche zu verwenden. Demzufolge wurde 1799 ein Urmeter hergestellt und in Paris aufbewahrt. Seit dieser Zeit ist das Meter in Frankreich gesetzliche Längeneinheit. Die Einführung in anderen Ländern ließ noch lange auf sich warten; in Deutschland geschah sie erst 1872. Leider erwies sich auf Grund späterer Messungen das Urmeter als nicht ganz genau. Um nicht alle inzwischen nach diesem Urmeter hergestellten Meterstäbe ändern zu müssen, definierte man einfach den Abstand zweier Strichmarken auf einem zweiten, ebenfalls in Paris aufbewahrten Urmeterstab (Bild 8.2) bei einer Temperatur von  $0^\circ\text{C}$  unabhängig von der Meridianlänge der Erde als 1 Meter, ganz im Gegensatz zur ursprünglichen Absicht.

Bild 8.1

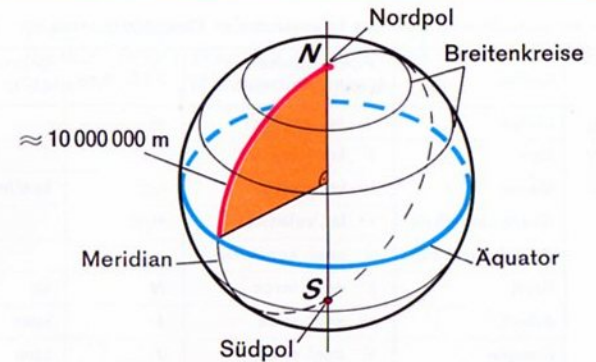
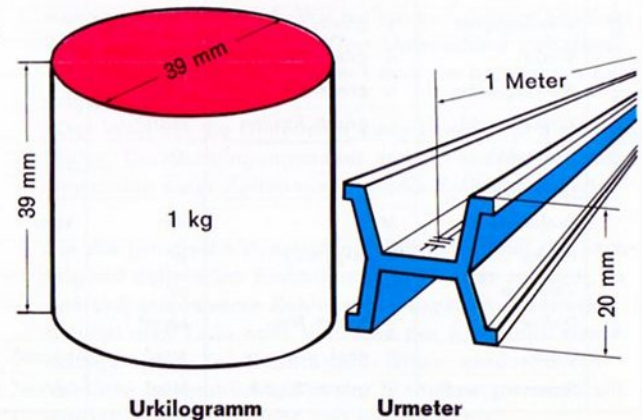


Bild 8.2





Wegen der besonderen H-förmigen Gestaltung des Urmeters wirken sich Verbiegungen des Stabes infolge seines Eigengewichtes nicht auf den Abstand der Strichmarken aus.

Seit 1960 gilt nun eine neue Meterdefinition, die das Meter in reproduzierbarer Weise als Vielfaches der Wellenlänge der orangefarbenen Strahlung des Edelgasisotops Krypton 86 festlegt.

Die in der Technik verwendeten Maßstäbe müssen bei der üblichen Bezugstemperatur von  $20^{\circ}\text{C}$  genau einen Meter lang sein. Sie sind daher bei  $0^{\circ}\text{C}$  um 0,23 mm kürzer als das Urmeter.

Der Meterkonvention vom 20. 5. 1875 gehören alle europäischen Länder (außer Großbritannien) und eine große Zahl außereuropäischer Länder, darunter China und Japan, an.

Wichtige Teile und Vielfache der Grundeinheit:

Mikrometer:	$1\ \mu\text{m} = 0,001\ \text{mm} = 10^{-6}\ \text{m}$
Millimeter:	$1\ \text{mm} = 0,1\ \text{cm} = 10^{-3}\ \text{m}$
Zentimeter:	$1\ \text{cm} = 0,01\ \text{m} = 10^{-2}\ \text{m}$
Kilometer:	$1\ \text{km} = 1\ 000\ \text{m} = 10^3\ \text{m}$

1.3.2 Die Grundeinheit der Zeit Die Zeiteinheit wird benötigt zur Messung der Zeitspannen, während derer physikalische Vorgänge ablaufen.

Formelzeichen:  $t$   
Name: die Sekunde  
Einheitenzeichen: s  
(Um Verwechslungen mit dem Formelzeichen für den Weg zu vermeiden, findet man oft die nicht genormte Abkürzung sec)

Definition:

Die Sekunde ist heute ebenfalls über atomare Vorgänge definiert. Für praktische Zwecke ist die Sekunde der 86 400ste Teil des mittleren Sonnentages (mittlerer Sonnentag, wegen der innerhalb eines Jahres etwas verschiedenen Zeitspanne, die zwischen zwei Höchstständen der Sonne verstreicht).

Wichtige Teile und Vielfache der Grundeinheit:

Millisekunde:	$1\ \text{ms} = 0,001\ \text{s}$
Minute:	$1\ \text{min} = 60\ \text{s}$
Stunde (hora):	$1\ \text{h} = 60\ \text{min} = 3\ 600\ \text{s}$
Tag (dies):	$1\ \text{d} = 24\ \text{h} = 24 \times 60\ \text{min} = 24 \times 60 \times 60\ \text{s} = 86\ 400\ \text{s}$

**1.3.3 Die Grundeinheit der Masse** Versucht man, einen ruhenden Körper in Bewegung zu setzen oder einen bewegten Körper zu beschleunigen oder abzubremesen, so setzt er erfahrungsgemäß diesem Bestreben einen Widerstand entgegen; man sagt, er verhält sich träge. Diese Trägheit ist eine charakteristische Eigenschaft des Körpers; als Maß dafür dient die Masse. Sie ist um so größer, je träger sich der Körper verhält.

Formelzeichen:  $m$   
Name: das Kilogramm  
Einheitenzeichen: kg

**Definition:**  
Bei der Einführung des metrischen Systems wurde als Masseneinheit die Masse von 1 000 cm<sup>3</sup> chemisch reinen Wassers bei 4 ° C festgelegt. Zur bequemen Handhabung fertigte man nach dieser Definition ein zylindrisches Urkilogrammstück aus einer Platin-Iridium-Legierung und bewahrte es zusammen mit dem Urmeter auf (Bild 8.2). Später zeigte es sich, daß das Urkilogrammstück etwas zu groß ausgefallen war.

Seit 1895 gilt daher als Einheit der Masse kurzerhand das Urkilogrammstück. Das Volumen von 1 kg Wasser bei 4 ° C ist etwas größer als 1000 cm<sup>3</sup> und wird 1 Liter genannt. Für praktische Zwecke ist der Unterschied belanglos, und es gilt: 1 l = 1000 cm<sup>3</sup> (vergl. 1.4.2).

Die Masse eines Körpers ist vom Ort der Erdoberfläche, an dem sie gemessen wird, unabhängig und ändert sich auch nicht, wenn der Körper auf andere Himmelskörper (z. B. auf den Mond) gebracht wird. Lediglich wenn der Körper mit Geschwindigkeiten in der Nähe der Lichtgeschwindigkeit bewegt wird, erfährt die Masse eine Veränderung, was für die meisten technischen Probleme jedoch vernachlässigt werden kann.

**Wichtige Teile und Vielfache:**

Milligramm: 1 mg = 0,000 001 kg = 10<sup>-6</sup> kg  
Gramm: 1 g = 0,001 kg = 10<sup>-3</sup> kg  
Tonne: 1 t = 1000 kg = 10<sup>3</sup> kg

## 1.4 Abgeleitete Größen und Einheiten der Mechanik

Aus den Grundgrößen Länge, Zeit und Masse des Internationalen Einheitensystems lassen sich weitere physikalische Größen ableiten. Aus den Grundeinheiten Meter, Sekunde und Kilogramm werden demgemäß abgeleitete Einheiten zu bilden sein.

1.4.1. Die Größe einer ebenen Figur wird durch die Fläche gemessen.  
Der Flächeninhalt

Formelzeichen:  $A$   
Name der Einheit: das Quadratmeter  
Einheitenzeichen:  $m^2$

Die Flächeneinheit  $m^2$  ist abgeleitet aus der Grundeinheit der Länge  $m$ .

Definition:

$1 m^2$  ist gleich der Fläche eines Quadrates von  $1 m$  Kantenlänge (Bild 11.1)

Teile und Vielfache für technische Zwecke:

Quadratmillimeter:  $1 mm^2 = 0,000\ 001 m^2 = 10^{-6} m^2$   
Quadratzentimeter:  $1 cm^2 = 0,000\ 1 m^2 = 10^{-4} m^2$   
Quadratkilometer:  $1 km^2 = 1\ 000\ 000 m^2 = 10^6 m^2$

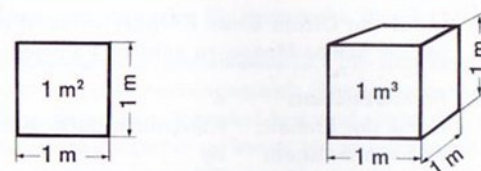


Bild 11.1

1.4.2 Die Größe eines dreidimensionalen Körpers wird durch sein Volumen gemessen.  
Der Rauminhalt (Volumen)

Formelzeichen:  $V$   
Name der Einheit: das Kubikmeter  
Einheitenzeichen:  $m^3$

Die Volumeneinheit  $m^3$  ist abgeleitet von der Längeneinheit  $m$ .

Definition:

$1 m^3$  ist gleich dem Volumen eines Würfels von  $1 m$  Kantenlänge (Bild 11.1)

Teile für technische Zwecke:

Kubikmillimeter:  $1 mm^3 = 0,000\ 000\ 001 m^3 = 10^{-9} m^3$   
Kubikzentimeter:  $1 cm^3 = 0,000\ 001 m^3 = 10^{-6} m^3$   
Kubikdezimeter:  $1 dm^3 = 0,001 m^3 = 10^{-3} m^3$

Ferner ist gebräuchlich: Das Liter, Einheitszeichen  $l$

$1 l = 1 dm^3 = 1000 cm^3 = 10^{-3} m^3$   
(Milliliter)  $1 ml = 1 cm^3$

**1.4.3 Die Dichte** Unter der Dichte eines Körpers versteht man das Verhältnis seiner Masse zu seinem Volumen

Formelzeichen:  $\rho$   
 Name der Einheit: Kilogramm durch Kubikmeter  
 Einheitenzeichen:  $\frac{\text{kg}}{\text{m}^3}$

Definition:

$$\rho = \frac{m}{V}$$

1 Kilogramm durch 1 Kubikmeter ist gleich der Dichte eines homogenen (in allen Teilen gleichartig aufgebauten) Körpers, der bei der Masse 1 kg das Volumen 1 m<sup>3</sup> einnimmt.

Die Dichte ist für die einzelnen Körper verschieden und eine wichtige Materialkonstante. Sie sagt etwas darüber aus, wie eng die Atome des betreffenden Stoffes gepackt sind. In Tabelle 12.1 sind einige wichtige Dichtewerte aufgeführt.

Weitere gebräuchliche aus SI-Einheiten gebildete Einheiten sind:

$$1 \text{ kg/dm}^3 \triangleq 10^3 \text{ kg/m}^3$$

$$1 \text{ g/cm}^3 \triangleq 1 \text{ kg/dm}^3$$

Das Zeichen  $\triangleq$  wird gelesen: „entspricht“.

Tabelle 12.1

Dichte einiger Stoffe in kg/dm <sup>3</sup>	
Bestes, vom Menschen erzeugtes Vakuum	10 <sup>-19</sup>
Wasserstoff (b. Normalbed.)	0,09
Hölzer (lufttrocken)	0,40–0,81
Kunststoffe	0,9–2,2
Wasser bei 4 ° C	1,0
Aluminium	2,7
Gußeisen	7,25
Stahl	7,85
Quecksilber	13,6
Gold	19,28
Platin	21,45
Osmium	22,7
Materie im Atomkern	2 · 10 <sup>14</sup>

**1.4.4 Der Winkel** Man benötigt die Angabe des Winkels entweder als Maß für die Neigung zweier Flächen oder Kanten eines Körpers zueinander oder aber als Maß für die Drehung eines Körpers um eine Achse (Drehwinkel).

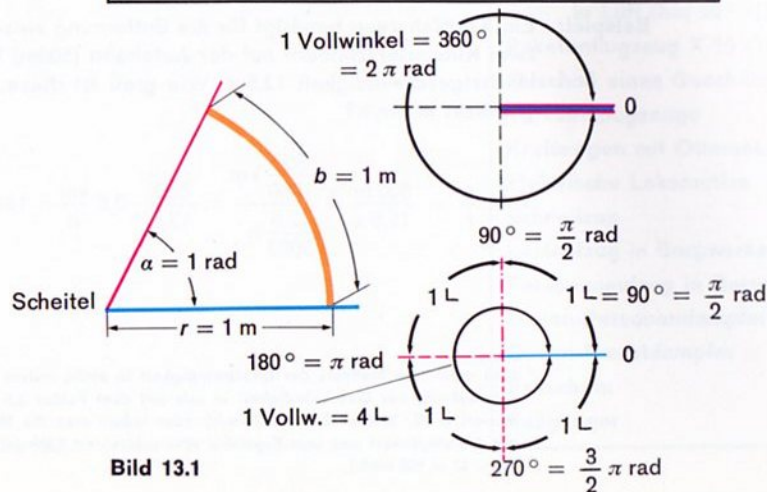
Formelzeichen: meist griechische Buchstaben  $\alpha, \beta, \gamma, \delta$ .  
 Name der Einheit: der Radiant  
 Einheitenzeichen: rad

Definition:

Die Einheit der Winkelmessung rad ist abgeleitet von der Längeneinheit m. Sie stellt im Grunde einen Verhältniswert dar und ist daher „dimensionslos“. Die Einheit müßte

also „1“ lauten und wird auch verschiedentlich so geschrieben. Nur um Verwechslungen auszuschließen, hat man die Bezeichnung Radiant eingeführt. Manche Gleichungen erhalten jedoch nur dann einen Sinn, wenn man als Einheit „1“ anstelle von rad setzt.

Denkt man sich durch die zwei Schenkel eines Winkels aus einer Kreislinie von 1 m Radius, deren Mittelpunkt im Winkelscheitel liegt, einen Bogen von 1 m Länge herausgeschnitten, so hat der Winkel die Größe 1 Radiant (Bild 13.1).



Teile und Vielfache für technische Zwecke:

Denkt man sich gemäß Bild 13.1 die Schenkel eines Winkels zunächst deckungsgleich übereinanderliegend, hält dann den einen Schenkel fest und dreht den andern um den Winkelscheitel so lange, bis er wieder mit dem ersten zur Deckung kommt, so nennt man den vom bewegten Schenkel überstrichenen Winkel einen Vollwinkel. Teilt man diesen durch 2 senkrecht aufeinanderstehende Geraden in 4 gleiche Teile, so entstehen 4 rechte Winkel oder 4 Rechte (Einheitenzeichen  $^L$ ). Ein rechter Winkel wird in 90 Grad (Einheitenzeichen  $^\circ$ ) eingeteilt.

$$1 \text{ Vollwinkel} \hat{=} 2\pi \text{ rad}$$

$$\text{Rechter: } 1^L = 1/4 \text{ Vollwinkel} = \pi/2 \text{ rad} = 90^\circ$$

$$\text{Grad: } 1^\circ \hat{=} \pi/180 \text{ rad}$$

$$\text{Minute: } 1' = 1/60 \text{ Grad} \hat{=} \pi/10\,800 \text{ rad}$$

$$\text{Sekunde: } 1'' = 1/60 \text{ Minute} \hat{=} \pi/648\,000 \text{ rad}$$

In der Technik rechnet man gerne mit dezimal unterteilten Winkelgraden, z. B. schreibt man statt

$$72^\circ 30' 50''$$

$$\text{lieber } 72,514^\circ$$

$$\text{vorzugsweise jedoch } 1,27 \text{ rad}$$

1.4.5 Unter der Geschwindigkeit eines Körpers versteht man die Verhältnis des von ihm zurückgelegten Weges zur dazu benötigten Zeitspanne.

Formelzeichen:  $v$   
 Name der Einheit: Meter durch Sekunde  
 Einheitenzeichen:  $\frac{m}{s}$

Die Einheit der Geschwindigkeit Meter durch Sekunde ist abgeleitet aus den Einheiten der Länge  $m$  und der Zeit  $s$ .

$$v = \frac{s}{t} \quad 14.1$$

Definition:

1 Meter durch Sekunde ist gleich der Geschwindigkeit eines sich gleichförmig und gradlinig bewegenden Körpers, der während der Zeit 1 s den Weg 1 m zurücklegt.

Weitere gebräuchliche Einheiten:

Kilometer durch Stunde:

$$1 \text{ km/h} \triangleq \frac{1}{3,6} \text{ m/s (für Verkehrsmittel)*}$$

**Knoten:**  $\frac{1 \text{ Seemeile}}{1 \text{ Stunde}} = 1 \text{ kn} = 1 \frac{\text{sm}}{\text{h}} \triangleq 1,852 \frac{\text{km}}{\text{h}} \triangleq 0,514 \frac{\text{m}}{\text{s}}$   
 (für die Schifffahrt)

$$\text{Meter durch Minute: } 1 \frac{m}{\text{min}} \triangleq 0,0167 \frac{m}{s}$$

(für Schnittgeschwindigkeiten von Werkzeugmaschinen)

Tabelle 15.1 enthält einige interessante Geschwindigkeitswerte.

Erfolgt eine Bewegung mit unveränderlicher Geschwindigkeit, so nennt man sie gleichförmig.

Gleichförmige Bewegung  $\leftrightarrow$  Geschwindigkeit konstant

Beispiel: Ein Kraftfahrzeug benötigt für die Entfernung zwischen zwei Kilometerschildern auf der Autobahn (500m) bei Höchstgeschwindigkeit 12,5 s. Wie groß ist diese, ausgedrückt in km/h?

$$v = \frac{s}{t} = \frac{500 \text{ m}}{12,5 \text{ s}} = \frac{1000}{12,5} \frac{\text{km}}{\text{h}} = \frac{500}{12,5} \cdot 3,6 \frac{\text{km}}{\text{h}} = 144 \frac{\text{km}}{\text{h}}$$

\* Man erhält die Maßzahl der Geschwindigkeit in km/h, indem man die Maßzahl der Geschwindigkeit in m/s mit dem Faktor 3,6 multipliziert (z. B.  $30 \text{ m/s} \cdot 3,6 = 108 \text{ km/h}$ ) oder indem man die Maßzahl mit 4 multipliziert und vom Ergebnis 10% subtrahiert ( $30 \text{ m/s} \cdot 4 = 120$ ;  $120 - 12 = 108 \text{ km/h}$ ).

## Geschwindigkeiten

	m/s	km/h
Licht im Vakuum	$300 \cdot 10^6$	$1\,080 \cdot 10^6$
Erdbewegung um die Sonne	29 700	107 000
Geschwindigkeit zum Verlassen des Schwerefeldes der Erde	11 200	40 300
Geschwindigkeit zum Erreichen einer Satellitenbahn	7 900	28 400
Schall in festen Körpern	3 300 – 5 300	12 000 – 19 000
in Wasser	1 450	5 230
in Luft (bei 20° C)	343	1 235
Raketenflugzeug X-15 (1962)	1 850	6 694
Geschoß eines Geschützes	1 620	5 850
Verkehrsflugzeuge	70 – 280	250 – 1 000
Kraftwagen mit Ottomotor (Rekord)	183	659
Elektrische Lokomotive	92	331
Schnellzug	55,5	200
Lastaufzug in Bergwerken	30	108
Personenaufzug in Bergwerken	12	43
Ozean-Personendampfer	11	40
Ozean-Frachtdampfer	7	25
Fallschirm	5,5	20
Fußgänger	1,4	5

Tabelle 15.1

**1.4.6** Bei der Drehung eines Körpers um eine Achse tritt an die Stelle des Weges  $s$  der zurückgelegte Drehwinkel  $\alpha$ . Daher versteht man unter der Winkelgeschwindigkeit das Verhältnis des Drehwinkels zur zugehörigen Zeitspanne.

Formelzeichen:  $\omega$   
 Name der Einheit: Radiant durch Sekunde  
 Einheitenzeichen:  $\frac{\text{rad}}{\text{s}}$  oder rad/s

Die Einheit der Winkelgeschwindigkeit Radiant durch Sekunde ist abgeleitet aus der Einheit des Winkels rad und der Einheit der Zeit s.

$$\omega = \frac{\alpha}{t} \quad (16.1)$$

1 Radiant durch Sekunde ist gleich der Winkelgeschwindigkeit eines gleichförmig rotierenden Körpers, der sich während der Zeit 1 s um den Winkel 1 rad um seine Rotationsachse dreht.

**1.4.7** Dreht sich ein Körper um einen Vollwinkel, d. h. um  $360^\circ$  oder  $2\pi$  rad, so benötigt er dazu eine Zeitspanne, die Umlaufzeit (Formelzeichen  $T$ ) genannt wird. Daraus ergibt sich Umlaufzeit, Drehzahl und Umfangsgeschwindigkeit

$$\omega = \frac{2\pi \text{ rad}}{T \text{ s}} \quad (16.2)$$

Wenn der betrachtete Körper für einen Umlauf  $T$  Sekunden benötigt, so kann er in 1 Sekunde  $1/T$  Umläufe oder Umdrehungen ausführen. Die Zahl der Umdrehungen innerhalb einer Sekunde wird Drehzahl oder Drehfrequenz genannt (Formelzeichen  $n$  oder auch  $f$ ). Man kann daher schreiben:

$$n = f = \frac{1}{T} \frac{1}{\text{s}} \quad (16.3)$$

$$\omega = 2\pi \cdot n \frac{\text{rad}}{\text{s}} \quad (16.4)$$

**Beispiel:**

Die Welle eines Großdieselmotors dreht sich 100mal in der Minute. Man erhält:

$$T = \frac{60 \text{ s}}{100} = 0,6 \text{ s}$$

$$\omega = \frac{2\pi \text{ rad}}{0,6 \text{ s}} = 10,47 \text{ rad/s}$$

$$n = \frac{100}{60} = 1,667 \text{ 1/s}$$



Im Maschinenbau wird die Drehzahl meist in der Einheit **1 durch Minute** angegeben, also

$$n = 1,667 \text{ 1/s} \triangleq 1,667 \frac{1}{\frac{1}{60} \text{ min}} = 100 \frac{1}{\text{min}}$$

Tabelle 17.1 enthält eine Anzahl von Drehzahlen und Winkelgeschwindigkeitswerten.

Drehzahlen und Winkelgeschwindigkeiten			
	$n \frac{1}{s}$	$n \frac{1}{\text{min}}$	$\omega \frac{\text{rad}}{s}$
kleiner Uhrzeiger	0,000 023	0,001 386	0,000145
großer Uhrzeiger	0,000 278	0,016 667	0,001 745
Schiffsschraube	2,17	130	13,6
Wasserturbine	16,67	1 000	104,7
Kfz-Räder bei 120 km/h	16,67	1 000	104,7
Elektromotor	24,2	1 450	152
Luftschraube	33,33	2 000	209,4
Dampfturbine	50	3 000	314
Automobilmotor	100	6 000	628
Schleifmaschine	833	50 000	5 233

Tabelle 17.1

Bewegt sich wie in Bild 18.1 ein Punkt auf einer Kreisbahn mit dem Radius  $r$  mit der Winkelgeschwindigkeit  $\omega$ , so ist seine Bahngeschwindigkeit  $v$ , auch Umfangsgeschwindigkeit genannt:

$$v = \omega \cdot r = 2\pi \cdot n \cdot r$$

$$v = d \cdot \pi \cdot n$$

(18.1)

Beispiele:

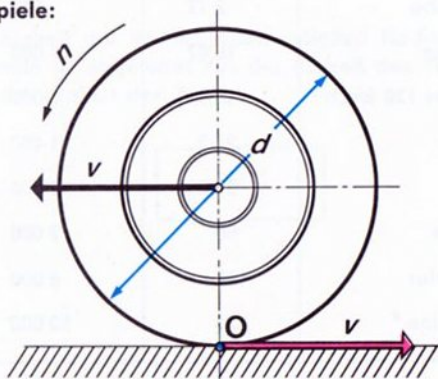


Bild 18.2

$$v = d \cdot \pi \cdot n$$

Wie groß ist die Fahrgeschwindigkeit eines Kraftfahrzeugs, dessen Räder sich mit einer Drehzahl von 1000 1/min drehen und dessen Reifen einen wirksamen Durchmesser von 0,6 m haben (Bild 18.2)?

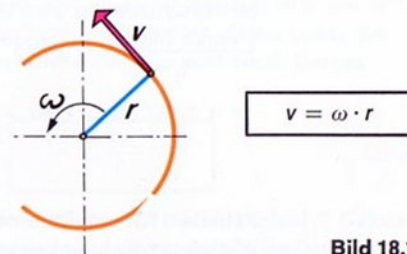


Bild 18.1

Da das rollende Rad im Punkt 0 augenblicklich am Boden haftet, ist die Umfangsgeschwindigkeit gleich der Fahrgeschwindigkeit.

$$v = 0,6 \text{ m} \cdot \pi \cdot \frac{1000}{\text{min}} = 1884 \frac{\text{m}}{\text{min}} \triangleq 31,4 \frac{\text{m}}{\text{s}} \triangleq 113 \frac{\text{km}}{\text{h}}$$

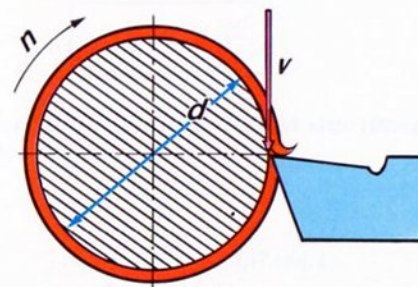


Bild 18.3

$$v = d \cdot \pi \cdot n$$

Schnittgeschwindigkeit  $v_n$  der Drehmaschine

1.4.8 Wenn eine Bewegung nicht gleichförmig ist, ändert sich die Geschwindigkeit im Laufe der Zeit. Nimmt sie hierbei zu, so spricht man von Beschleunigung, verringert sie sich, so nennt man das eine Verzögerung. Die Verzögerung ist mithin ihrem Wesen nach eine negative Beschleunigung.

Formelzeichen:  $a$   
Name der Einheit: Meter durch Sekundenquadrat  
Einheitenzeichen:  $\frac{m}{s^2}$

Unter der Beschleunigung versteht man das Verhältnis der Geschwindigkeitsänderung zur zugehörigen Zeitspanne.

Die Einheit der Beschleunigung Meter durch Sekundenquadrat ist abgeleitet aus der Geschwindigkeitseinheit m/s und der Einheit der Zeit s.

$$a = \frac{v - v_0}{t} \quad (19.1)$$

$v$  = Endgeschwindigkeit,  $v_0$  = Ausgangsgeschwindigkeit.  
Ist die Ausgangsgeschwindigkeit  $v_0 = 0$ , so erhält man die einfache Beziehung

$$a = \frac{v}{t} \quad (19.2)$$

(Bei Bremsvorgängen ist  $v$  kleiner als  $v_0$ , dann wird  $a$  negativ. Daher Verzögerung gleichbedeutend mit negativer Beschleunigung.)

Definition:

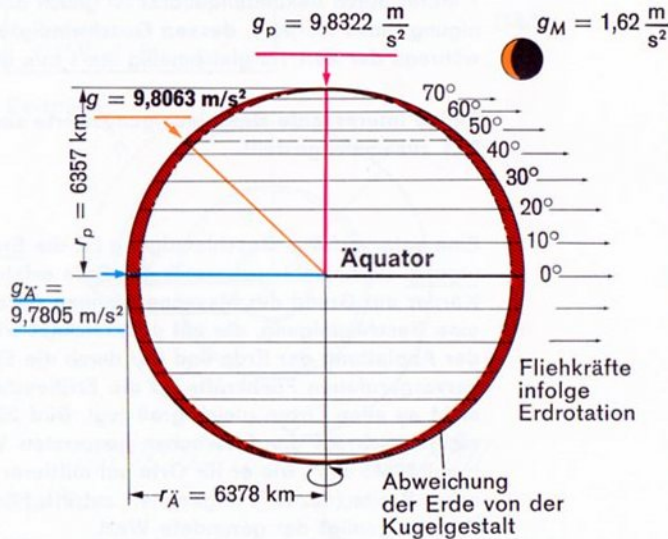
1 Meter durch Sekundenquadrat ist gleich der Beschleunigung eines Körpers, dessen Geschwindigkeit sich während der Zeit 1 s gleichmäßig um 1 m/s ändert.

Einige interessante Beschleunigungswerte sind in Tabelle 20.1 zusammengestellt.

Eine sehr wichtige Beschleunigung ist die Erdbeschleunigung. Im Anziehungsbereich der Erde erfahren alle Körper auf Grund der Massenanziehung (Gravitation) eine Beschleunigung, die mit  $g$  bezeichnet wird. Wegen der Abplattung der Erde und der durch die Erdrotation hervorgerufenen Fliehkräfte ist die Erdbeschleunigung nicht an allen Orten gleich groß (vgl. Bild 20.1). Man einigte sich auf den inzwischen genormten Wert  $g = 9,80665 \text{ m/s}^2$ , wie er für Orte auf mittlerer geographischer Breite (ca.  $45^\circ$ ) angenähert zutrifft. Für technische Zwecke genügt der gerundete Wert.

$$g_0 = 9,81 \frac{m}{s^2} \quad (19.3)$$

Mit wachsender Entfernung von der Erde nimmt  $g$  ab und zwar verhältnismäßig rasch, nämlich mit dem Quadrat der Entfernung. Im Bereich anderer Himmelskörper sind andere Beschleunigungen wirksam. Die Beschleunigung in der Nähe der Mondoberfläche beträgt  $g = 1,62 \text{ m/s}^2$ , also nur 1/6 der Erdbeschleunigung.



Normwert:  $g_o = 9,80665 \frac{\text{m}}{\text{s}^2} \approx 9,81 \frac{\text{m}}{\text{s}^2}$

Bild 20.1

Beschleunigungen und Verzögerungen in  $\text{m/s}^2$

Erdbeschleunigung $g_o$ (Normwert)	$9,80665 \approx 9,81$
Mondbeschleunigung $g_M$	$1,62 \approx g_o/6$
Anfahrtsbeschleunigung, Sportwagen	bis 6
Reisewagen	bis 2,5
Bremsverzögerung von Kraftwagen	2,5–8
Verzögerung beim Aufprall zweier Fahrzeuge mit je 75 km/h aufeinander	$400 \triangleq 41 g_o$
Frontalaufprall mit 50 km/h Geschwindigkeit auf feste Wand	$148 \triangleq 15 g_o$
Beschleunigung bei Raketenstart	$78 \triangleq 8 g_o$

Tabelle 20.1

- ◀ Am Pol ist die Erdbeschleunigung größer, weil
  1. die Entfernung zum Erdmittelpunkt kleiner ist,
  2. die Wirkung der Fliehkraft wegfällt.
- ◀ Am Äquator ist die Erdbeschleunigung kleiner, weil
  1. die Entfernung zum Erdmittelpunkt größer ist,
  2. die Fliehkraft der Anziehung entgegen wirkt.

1.4.9 Die Winkelbeschleunigung spielt bei der Drehbewegung die gleiche Rolle wie die Beschleunigung  $a$  bei der fortschreitenden Bewegung.

Unter der Winkelbeschleunigung versteht man das Verhältnis der Winkelgeschwindigkeit zur zugehörigen Zeitspanne.

Formelzeichen:  $\varepsilon$   
Name der Einheit: Radiant durch Sekundenquadrat  
Einheitenzeichen:  $\frac{\text{rad}}{\text{s}^2}$

Die Einheit der Winkelbeschleunigung Radiant durch Sekundenquadrat ist abgeleitet aus der Einheit der Winkelgeschwindigkeit rad/s und der Einheit der Zeit s.

$$\varepsilon = \frac{\omega - \omega_0}{t} \quad (21.1)$$

Definition:

1 Radiant durch Sekundenquadrat ist gleich der Winkelbeschleunigung eines Körpers, dessen Winkelgeschwindigkeit sich während der Zeit 1 s gleichmäßig um 1 rad/s ändert.

Beispiel: Die Winkelbeschleunigung einer Schiffswelle bei Drehzahlerhöhung von 50 1/min auf 60 1/min innerhalb 30 s beträgt:

$$\varepsilon = \frac{2\pi \left( \frac{60}{60 \text{ s}} - \frac{50}{60 \text{ s}} \right)}{30 \text{ s}} = 0,0349 \frac{1}{\text{s}^2} = 0,0349 \frac{\text{rad}}{\text{s}^2}$$

(vergl. hierzu die Bemerkung über die Einheit rad unter 1.4.4!)

1.4.10 Die Kraft ist die wichtigste abgeleitete Größe des Internationalen Einheitensystems. Ihre Wirkung äußert sich darin, daß sie Körper verformen oder aber ihren Bewegungszustand ändern kann. Wird also ein Körper aus der Ruhe heraus oder aus einer konstanten Geschwindigkeit beschleunigt oder abgebremst (verzögert), so nennt man die Ursache dieser Bewegungsänderung eine Kraft.

Formelzeichen:  $F$   
Name der Einheit: Newton (nach dem englischen Mathematiker und Naturforscher Isaac Newton 1643–1727)  
Einheitenzeichen: N

Zur Kraftdefinition verwendet man das Urkilogramm (vergl. 1.3.3!). Die Beschleunigung, die eine Kraft  $F$  einer Masse  $m$  erteilen kann, berechnet sich nach der Gleichung

$$F = m \cdot a \quad (22.1)$$

Dynamisches Grundgesetz

Je größer die Beschleunigung  $a$  oder die Masse  $m$  eines Körpers sind, desto größer muß die Kraft sein. In Bild 23.2 und 3 ist gezeigt, daß bei doppelter Beschleunigung oder doppelter Masse die beschleunigende Kraft ebenfalls auf das Doppelte ansteigt.

Definition:

Unter 1 Newton versteht man diejenige Kraft, die der Masse 1 kg die Beschleunigung von  $1 \text{ m/s}^2$  verleiht.

$$1 \text{ N} = 1 \text{ kg} \cdot 1 \frac{\text{m}}{\text{s}^2} = 1 \text{ kg} \frac{\text{m}}{\text{s}^2} \quad (22.2)$$

Eine besonders wichtige Kraft ist die Gewichtskraft, d. h. die Kraft, mit welcher die Erde einen Körper anzieht

(Schwerkraft). Bekanntlich beträgt die Erdbeschleunigung  $g_0 = 9,81 \text{ m/s}^2$ . Daher wird das Urkilogramm mit einer Kraft von

$$F_G = m \cdot g_0 = 1 \text{ kg} \cdot 9,81 \frac{\text{m}}{\text{s}^2} = 9,81 \text{ N} \quad (22.3)$$

angezogen; es hat also eine Gewichtskraft von 9,81 N. Bisher diente in der Technik die Gewichtskraft des Urkilogramms als Krafteinheit. Sie hieß 1 Kilopond (Einheitenzeichen kp) und ist heute in der Praxis noch weit verbreitet. Es bestehen, wie leicht einzusehen ist, die Beziehungen

$$\begin{aligned} 1 \text{ kp} &\triangleq 9,81 \text{ N} \\ 1 \text{ N} &\triangleq 0,102 \text{ kp} \end{aligned} \quad (22.4)$$

Da die Erdbeschleunigung ortsabhängig ist (s. Bild 20.1), gilt das gleiche für die Gewichtskraft. Daher beträgt die Gewichtskraft eines Körpers auf dem Mond nur rund  $1/6$  seiner irdischen Gewichtskraft, während die Masse unverändert bleibt. Es ist somit für die moderne Technik und Naturwissenschaft unpraktisch, die (streng erdbezogene) Gewichtskraft des Urkilogramms als Krafteinheit zu wählen. Das Kilopond soll in Zukunft nicht mehr verwendet werden. Gänzlich falsch hingegen ist die ebenfalls noch häufig anzutreffende Kraftangabe in kg, da kg nach der neuen Festsetzung eine Masseneinheit ist.

Wegen der derzeitigen praktischen Bedeutung seien noch folgende Beziehungen angegeben:

Millipond:  $1 \text{ mp} \triangleq 0,000\,001 \text{ kp} = 10^{-6} \text{ kp}$

Pond:  $1 \text{ p} \triangleq 0,001 \text{ kp} = 10^{-3} \text{ kp}$

Megapond:  $1 \text{ Mp} \triangleq 1000 \text{ kp} = 10^3 \text{ kp}$

Überschlägig ist

$$1 \text{ kp} \approx 10 \text{ N} = 1 \text{ daN} \quad (\text{Dekanewton})$$

Die Maßzahl der Gewichtskraft eines Körpers in **kp** ist gleich der **Maßzahl der Masse in kg**, d. h. ein Körper von der Masse 5 kg wiegt 5 kp oder rund  $50 \text{ N} = 5 \text{ daN}$ .



Bild 23.4

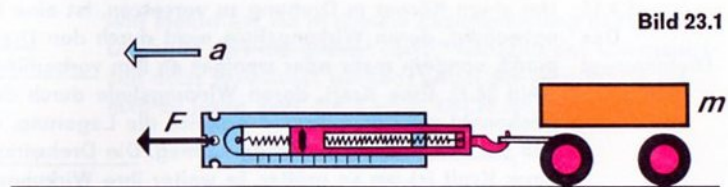


Bild 23.1

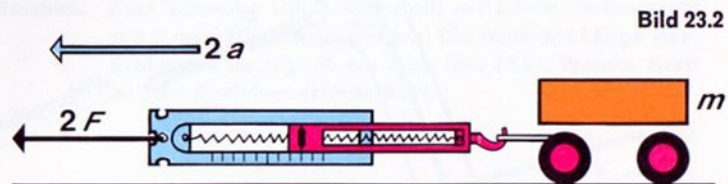


Bild 23.2

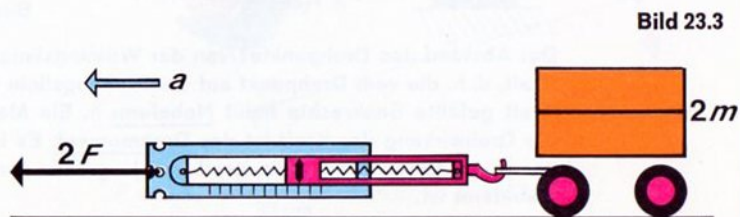


Bild 23.3

1.4.11 **Das Drehmoment** Um einen Körper in Drehung zu versetzen, ist eine Kraft notwendig, deren Wirkungslinie nicht durch den Drehpunkt, sondern mehr oder weniger an ihm vorbeiführt (Bild 24.1). Eine Kraft, deren Wirkungslinie durch den Drehpunkt verläuft, belastet lediglich die Lagerung, ohne daß sie den Körper zu drehen vermag. Die Drehwirkung einer Kraft ist um so größer, je weiter ihre Wirkungslinie am Drehpunkt vorbeiläuft.

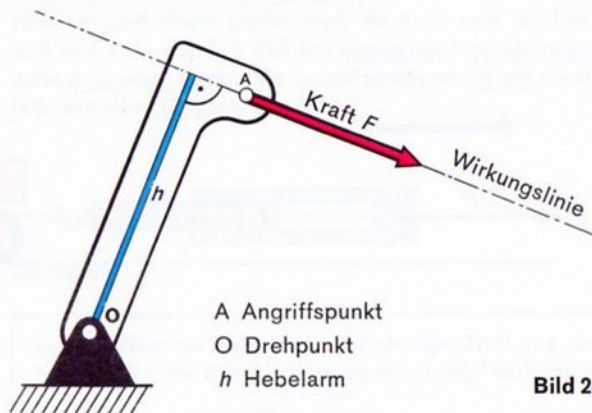


Bild 24.1

Der Abstand des Drehpunktes von der Wirkungslinie der Kraft, d. h. die vom Drehpunkt auf die Wirkungslinie der Kraft gefällte Senkrechte heißt Hebelarm  $h$ . Ein Maß für die Drehwirkung der Kraft ist das Drehmoment. Es ist um so größer, je größer die Kraft und je größer der Hebelarm ist.

$$M = F \cdot h$$

(24.1)

Je länger der Hebelarm ist, an dem eine bestimmte Kraft angreift, desto stärker ist ihre drehende Wirkung. Ein und dieselbe Drehwirkung kann aber mit großer Kraft an kleinem Hebelarm oder mit kleiner Kraft an großem Hebelarm erzielt werden.

Formelzeichen:  $M$   
Name der Einheit: Newtonmeter  
Einheitenzeichen: Nm

Die Einheit des Drehmoments Newtonmeter ist abgeleitet aus der Krafteinheit N und der Längeneinheit m.

Definition:

1 Newtonmeter ist gleich dem Drehmoment, das eine Kraft von 1 N an einem Hebelarm von 1 m hervorbringt.

In der Praxis sind heute noch andere Drehmomenteinheiten üblich. Drehmomentwerten begegnet man vor allem in den Prospektangaben von Fahrzeugmotoren und bei der Festlegung der Anziehdrehmomente von Schrauben, die mit Hilfe eines Drehmomentschlüssels (Bild 25.1) angezogen werden sollen. Vielfach findet man dabei noch die begrifflich falsche Einheit „mkg“. Als Produkt von Länge



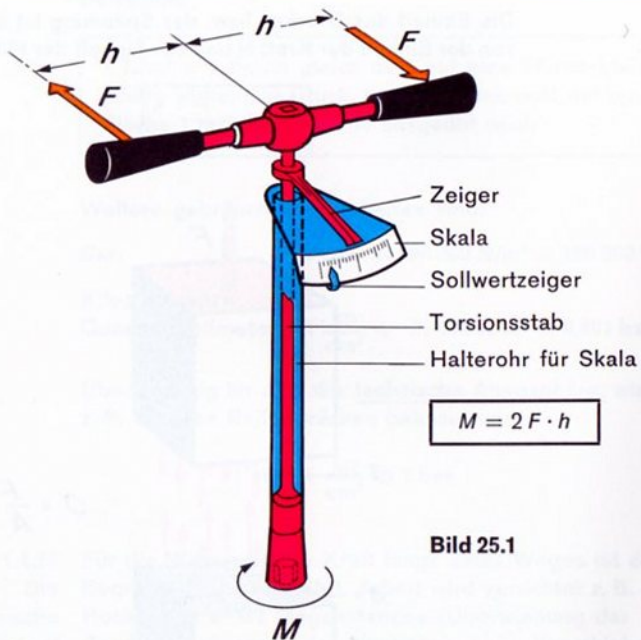


Bild 25.1

### Drehmomentschlüssel

Beim Anziehen der Schraube verdreht sich der Torsionsstab im Verhältnis des Drehmoments. Der Zeiger zeigt die Verdrehung auf der feststehenden Skala in kpm bzw. Nm an.

und Masse hat sie in diesem Zusammenhang keinen Sinn. Dagegen darf die Einheit „mkp“ während der Übergangszeit noch verwendet werden, wobei die mkg-Werte als mkp zu lesen sind. Da  $1 \text{ kp} \triangleq 9,81 \text{ N}$  ist, gilt auch

$$1 \text{ mkp} \triangleq 9,81 \text{ Nm}$$

(25.1)

$$1 \text{ Nm} \triangleq 0,102 \text{ mkp}$$

**Beispiel:** Eine Schraube soll lt. Vorschrift mit einem Drehmoment von 5 mkp angezogen werden. Die nutzbare Länge des Schlüssels beträgt 30 cm (vgl. Bild 25.2). Welche Kraft ist zum Anziehen erforderlich?

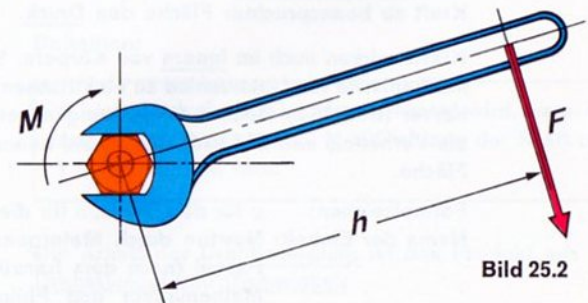


Bild 25.2

$$F = \frac{M}{h} = \frac{500 \text{ cmkp}}{30 \text{ cm}} = 16,67 \text{ kp} \triangleq 164 \text{ N}$$

1.4.12 Kräfte greifen nicht, wie Pfeilsymbole es darstellen, punktförmig an den Körpern an, sondern sie wirken auf mehr oder weniger große Körperflächen verteilt (vgl. Bild 26.1).

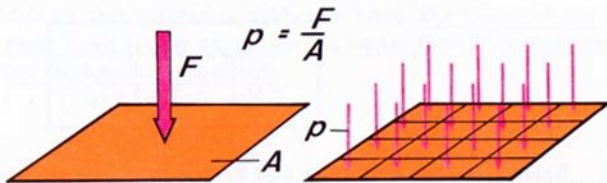


Bild 26.1

Bezieht man die Kraft auf die Fläche, über die sie gleichmäßig verteilt gedacht wird, so nennt man das Verhältnis Kraft zu beanspruchter Fläche den Druck.

Kräfte wirken auch im Innern von Körpern. Sie rufen dort mechanische (im Unterschied zu elektrischen) Spannungen hervor (Bild 26.2). Auch die Spannungen berechnen sich als Verhältnis von wirkender Kraft und beanspruchter Fläche.

Formelzeichen:  $p$  für den Druck,  $\sigma$  für die Spannung  
 Name der Einheit: Newton durch Meterquadrat oder Pascal (nach dem französischen Mathematiker und Philosophen Blaise Pascal, 1623–1662)

Einheitenzeichen:  $\frac{\text{N}}{\text{m}^2}$  bzw. Pa ( $1 \text{ Pa} \triangleq 1 \frac{\text{N}}{\text{m}^2}$ )

Die Einheit des Druckes bzw. der Spannung ist abgeleitet von der Einheit der Kraft N und der Einheit der Fläche  $\text{m}^2$ .

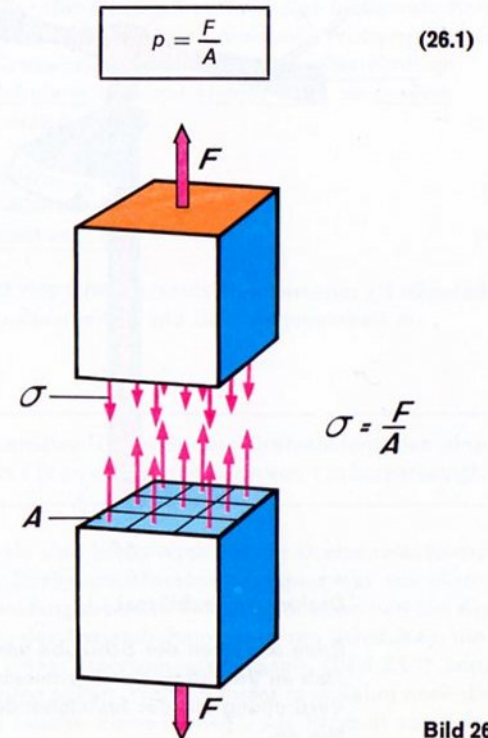


Bild 26.2

Definition:

1 N/m<sup>2</sup> = 1 Pa ist gleich dem auf eine Fläche gleichmäßig wirkenden Druck, bei dem senkrecht auf die Fläche 1 m<sup>2</sup> die Kraft 1 N ausgeübt wird.

Weitere gebräuchliche Einheiten sind:

Bar: 1 bar  $\triangleq$  100 000 N/m<sup>2</sup>  $\triangleq$  100 000 Pa

Kilopont durch  
Quadratcentimeter: 1  $\frac{\text{kp}}{\text{cm}^2}$   $\triangleq$  98 100 N/m<sup>2</sup>  $\triangleq$  0,981 bar

Überschlägig ist also die technische Atmosphäre, wie sie z. B. von den Reifendrücken bekannt ist:

$$1 \text{ at} = 1 \frac{\text{kp}}{\text{cm}^2} \approx 1 \text{ bar}$$

1.4.13 Für die Wirkung einer Kraft längs eines Weges ist der Begriff Arbeit eingeführt. Arbeit wird verrichtet z. B. beim Hochheben eines Gegenstandes (Überwindung der Gewichtskraft längs der Hubhöhe), beim Verschieben eines Körpers auf einer Unterlage (Überwindung der Reibungskraft längs des Verschiebeweges) oder beim Fortbewegen eines Fahrzeuges (Überwindung der Fahrwiderstände längs des Weges). Unter der Arbeit versteht man das Produkt aus Kraft und Kraftweg.

Formelzeichen:  $W$

Name der Einheit: das Joule (sprich dschuhl, nach dem engl. Physiker James Prescott Joule, 1818–1889)

$$1 \text{ Joule} = 1 \text{ Newton} \cdot 1 \text{ m}$$

Einheitenzeichen: J

Die Einheit der Arbeit Joule ist abgeleitet von der Einheit der Kraft N und der Einheit der Länge m.

$$W = F \cdot s \quad (27.1)$$

Definition:

1 J ist gleich der Arbeit, die verrichtet wird, wenn der Angriffspunkt der Kraft 1 N in Richtung der Kraft um 1 m verschoben wird.

Die Arbeit der Drehbewegung ist das Produkt aus Drehmoment und Drehwinkel:

$$W = M \cdot \alpha \quad (27.2)$$

**Beispiel:** Der Fahrwiderstand eines Automobils bei einer Geschwindigkeit von 120 km/h infolge Rollwiderstand, Lagerreibung und Luftwiderstand beträgt 700 N. Je km Fahrstrecke ist daher vom Antriebsmotor eine Arbeit von

$$W = 700 \text{ N} \cdot 1000 \text{ m} = 700\,000 \text{ J}$$

zu verrichten.

**1.4.14 Die Energie** Unter dem Begriff Energie versteht man die Fähigkeit, Arbeit zu verrichten. In einem hochgehobenen Körper ist Energie der Lage gespeichert, die beim Herabfallen wieder Arbeit verrichten kann (Beispiel: Wasser im Staubecken einer Talsperre enthält Lageenergie; es kann beim Herabfließen Turbinen antreiben und durch Stromerzeugung Arbeit verrichten). Eine gespannte Feder hat ebenfalls Energie gespeichert (Verformungsenergie). Infolge ihrer Elastizität vermag die Feder, diese nach dem Wegfallen der Spannkraft wieder als Arbeit abzugeben (Aufziehen eines Uhrwerks). Lageenergie und Federenergie sind Formen der potentiellen Energie. Bewegte Körper besitzen Bewegungs- oder kinetische Energie. Diese wird durch die Antriebskraft längs des Beschleunigungsweges dem Körper mitgeteilt und in ihm gespeichert. Beim Abbremsen wird sie als Arbeit wieder frei. Beim Abbremsen durch Reibungsbremsen wird die Reibungsarbeit in Wärme verwandelt, die kinetische

Energie also letztlich in Wärme übergeführt. Beim Zusammenstoß von Fahrzeugen wird die kinetische Energie in Formänderungsarbeit verwandelt, welche die Fahrzeuge zerstört.

Außer diesen Formen der mechanischen Energie gibt es noch eine Reihe anderer Energieformen, über die Tabelle 28.1 einen Überblick gibt.

Tabelle 28.1

mechanische Energie	Lage-Energie: Staubecken Feder-Energie: Uhrfeder Bewegungs-Energie: Fahrzeug
chemische Energie	Kraftstoff, Kohle, Elemente
elektrische Energie	Generatoren
Wärme-Energie	Heißdampf, Verbrennungsgase
Atom-Energie	Kernreaktor

Prinzipiell lassen sich alle Energieformen ineinander umwandeln. Eine Energie-„Erzeugung“ gibt es entgegen dem allgemeinen Sprachgebrauch nicht. Energie kann weder erzeugt noch vernichtet, sondern nur umgewandelt werden. Ein Beispiel dafür zeigt Bild 29.1. Naturgemäß sind die Einheiten der Energie die gleichen wie die der Arbeit.

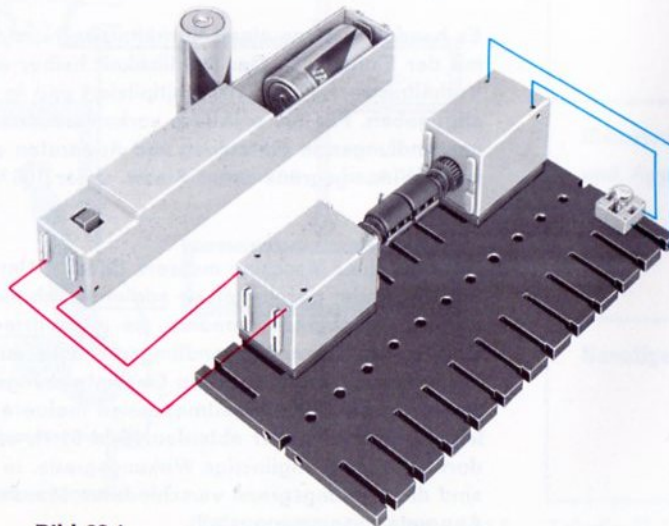


Bild 29.1

Die Energie der Lage berechnet sich nach der Gleichung

$$E_{\text{pot}} = G \cdot h \quad (29.1)$$

die kinetische Energie nach der Beziehung

$$E_{\text{kin}} = \frac{1}{2} m \cdot v^2 \quad (29.2)$$

**Beispiel:** Die kinetische Energie eines Kraftfahrzeugs mit einer Masse von 1,5 t (also 1500 kp Gewichtskraft) bei einer Geschwindigkeit von 120 km/h beträgt:

$$E_{\text{kin}} = \frac{1}{2} 1500 \text{ kg} \cdot \left( \frac{120}{3,6} \right)^2 \frac{\text{m}^2}{\text{s}^2} = 833\,333 \text{ J} \\ \cong 833 \text{ kJ}$$

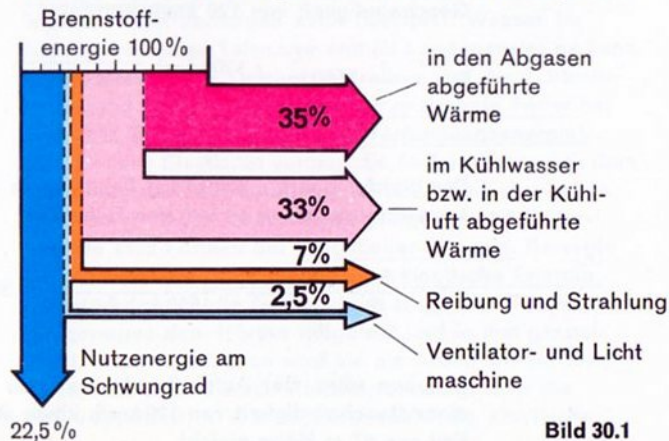
Die gleiche Energie hätte das Fahrzeug in Form von Lage-Energie, wenn es auf eine Höhe von

$$h = \frac{E_{\text{pot}}}{G} = \frac{E_{\text{kin}}}{m \cdot g_0} = \frac{833\,333 \text{ J}}{1500 \text{ kg} \cdot 9,81 \frac{\text{m}}{\text{s}^2}} = 56,67 \text{ m}$$

gehoben wäre. Der Aufprall auf eine feste Wand mit einer Geschwindigkeit von 120 km/h käme also einem Fall aus 57 m Höhe gleich!

1.4.15  
Der  
Wirkungsgrad

Bei den geschilderten Energieumwandlungen gelingt es nicht, den gesamten zur Verfügung stehenden Energiebetrag in die gewünschte Form überzuführen. Stets entstehen außer der gewünschten auch andere Energieformen (meist Wärme), die für den betreffenden Vorgang als Verlust zu werten sind. So wird beim Verbrennungsmotor, wie Bild 30.1 zeigt, nur etwa ein Viertel der im Kraftstoff zugeführten Energie in die gewünschte mechanische Arbeit am Schwungrad des Motors übergeführt, 3/4 gehen im Kühlwasser bzw. der Kühlluft, in den Abgasen, durch Lagerreibung usw. „verloren“, d. h. sie werden in unerwünschte Wärme verwandelt. Die Darstellung nach Bild 30.1 heißt Energiefluß- oder SANKEY-Diagramm.



Formelzeichen:  $\eta$  (sprich „Eta“)

Definition:

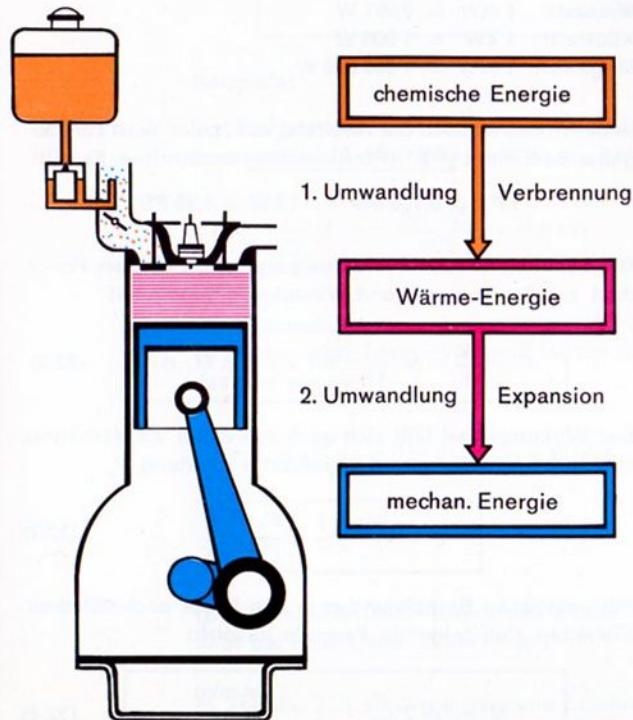
Unter dem Wirkungsgrad versteht man das Verhältnis von Nutzarbeit zu zugeführter Energie

$$\eta = \frac{W_n}{E_z} \quad (30.1)$$

Es handelt sich um einen Verhältniswert ohne Dimension mit der Einheit „1“. Der Deutlichkeit halber wird der Verhältniswert oft mit 100 multipliziert und in Prozent (%) angegeben. Für die praktisch vorkommenden Energieumwandlungen in Maschinen und Apparaten ergeben sich stets Wirkungsgrade unter 1 bzw. unter 100%.

Sind bei einer Maschine mehrere Energie-Umwandlungen hintereinander geschaltet, so addieren sich nicht etwa die Einzelwirkungsgrade, sondern sie multiplizieren sich miteinander. (Zwei Umwandlungsprozesse mit je 50% Wirkungsgrad ergeben einen Gesamtwirkungsgrad von 25%.) Da bei Wärmekraftmaschinen mehrere Umwandlungen hintereinander ablaufen (Bild 31.1), ergeben sich dort besonders ungünstige Wirkungsgrade. In Tabelle 31.1 sind die Wirkungsgrade verschiedener Maschinen und Apparate zusammengestellt.

### Energieumwandlungen im Motor



	Wirkungsgrade in %	
<b>Wärme­kraft­ma­schin­en</b>	Dampflokomotive	8–12
	Diesellokomotive	23
	Dampfturbine	18–38
	Viertakt-Otto-Motor	20–30
	Zweitakt-Otto-Motor	15–20
	Diesel-Lkw-Motor	25–35
	Großdieselmotor	35–40
<b>Elektrische Maschinen und Apparate</b>	Glühlampe	1,5
	Tauchsieder	95
	Transformatoren	90
	Elektromotoren	50–93
	Elektrischer Zugbetrieb	20
<b>Sonstige Maschinen</b>	Bewegungsschraube	40
	Wasserturbine	70–90
	Kolbenpumpe	80–90
	Zahnradgetriebe	97

Bild 31.1 Tabelle 31.1

**1.4.16 Die Leistung** Für die Beurteilung einer Maschine ist es nicht gleichgültig, in welcher Zeit sie eine bestimmte Arbeit verrichtet. Eine Maschine ist um so leistungsfähiger, in je kürzerer Zeit sie dies tut. Daher bezeichnet man das Verhältnis aus verrichteter Arbeit und dazu benötigter Zeit als Leistung.

Formelzeichen:  $P$

Name der Einheit: das Watt

(nach dem Erfinder der Dampfmaschine James Watt, 1736–1819)

Einheitenzeichen:  $W$  ( $1 W \triangleq 1 \frac{J}{s}$ )

$$P = \frac{W}{t} \quad (32.1)$$

Die Einheit der Leistung Watt ist abgeleitet aus der Einheit der Arbeit J und der Einheit der Zeit s.

Definition:

1 Watt ist gleich der Leistung, bei der während der Zeit 1 s die Arbeit 1J verrichtet bzw. die Energie 1 J umgesetzt wird.

Im Gegensatz zu früher ist jetzt die Leistungseinheit Watt nicht mehr der elektrischen Leistung vorbehalten, sondern gilt für jede Leistungsform.

Teile und Vielfache:

Milliwatt:  $1 mW = 0,001 W$

Kilowatt:  $1 kW = 1\,000 W$

Megawatt:  $1 MW = 1\,000\,000 W$

In der Praxis ist noch die veraltete, auf James Watt zurückgehende Einheit „PS“ (Pferdestärke) anzutreffen. Es gilt:

$$1 PS \triangleq 0,736 kW \quad 1 kW \triangleq 1,36 PS$$

Die Leistung bei der Drehbewegung ist gleich dem Produkt aus Drehmoment und Winkelgeschwindigkeit

$$P = \frac{W}{t} = M \frac{\alpha}{t} = M \cdot \omega = 2 \pi M \cdot n \quad (32.2)$$

Der Wirkungsgrad läßt sich auch schreiben als Verhältnis von Nutzleistung  $P_N$  und zugeführter Leistung  $P_Z$

$$\eta = \frac{W_n}{E_z} \cdot \frac{t}{t} = \frac{P_n}{P_z} \quad (32.3)$$

Für praktische Berechnungen in den heute noch üblichen Einheiten sind folgende Formeln nützlich:

$$M = 716,2 \frac{P}{n} \quad \begin{array}{l} \text{in mkp} \\ \text{in PS} \\ \text{in 1/min} \end{array} \quad (32.4)$$



$$M = 973 \frac{P}{n}$$

in mkp  
in kW  
in 1/min

**Beispiele:**

Ein Elektromotor entwickelt bei 1450 1/min ein Drehmoment von 10 mkp. Wie groß ist die Leistung?

$$P = \frac{1}{973} M \cdot n = \frac{10 \cdot 1450}{973} = 14,9 \text{ kW}$$

Ein Automotormotor hat eine maximale Leistung von 70 PS bei 6000 1/min. Wie groß ist bei dieser Drehzahl das Drehmoment?

$$M = 716,2 \frac{P}{n} = 716,2 \frac{70}{6000} = 8,35 \text{ mkp}$$

(Das maximale Drehmoment des Motors ist größer und liegt bei niedrigeren Drehzahlen.)

In Tabelle 33.1 sind verschiedene Leistungswerte aufgeführt.

**Tabelle 33.1**

Leistungen		
	kW	PS
Haushaltsglühlampe	0,015–0,15	
Bügeleisen	1	
Pkw-Motor	11–260	15–350
Lkw-Motor	180–290	250–400
Diesel-Lokomotive	2 000–4 000	
Elektro-Lokomotive	3 000–6 000	
Wasserturbine	200 000	
Dampfturbine	250 000	
Pferd (Dauerleistung)	0,29	0,4
Mensch (Dauerleistung)	0,074	0,1
Mensch (sportl. Höchstleistung)	2,2	3,0

## 2. Ausgewählte Themen aus der Kraftfahrzeugtechnik

**2.1 Über den grundsätzlichen Aufbau eines Verbrennungsmotors wissen Sie sicherlich schon einigermaßen Bescheid. Hier haben wir Ihnen einen Schnitt mit den wesentlichen Teilen aufgezeichnet (Bild 35.1). Natürlich können Sie mit Fischertechnik keinen kompletten oder gar betriebsfähigen Verbrennungsmotor bauen. Das ist mit keinem universell anwendbaren Baukasten möglich, dessen Teile ja zu noch vielen anderen Modellen dienen sollen. Gewisse interessante Baugruppen jedoch lassen sich mit Fischertechnik nachbilden und in ihrer Wirkungsweise besser verstehen, so z. B. der Kurbeltrieb und der Ventiltrieb. In Bild 35.1 sind diese Teile rot hervorgehoben.**

## 2.1 Hubkolbenmotor

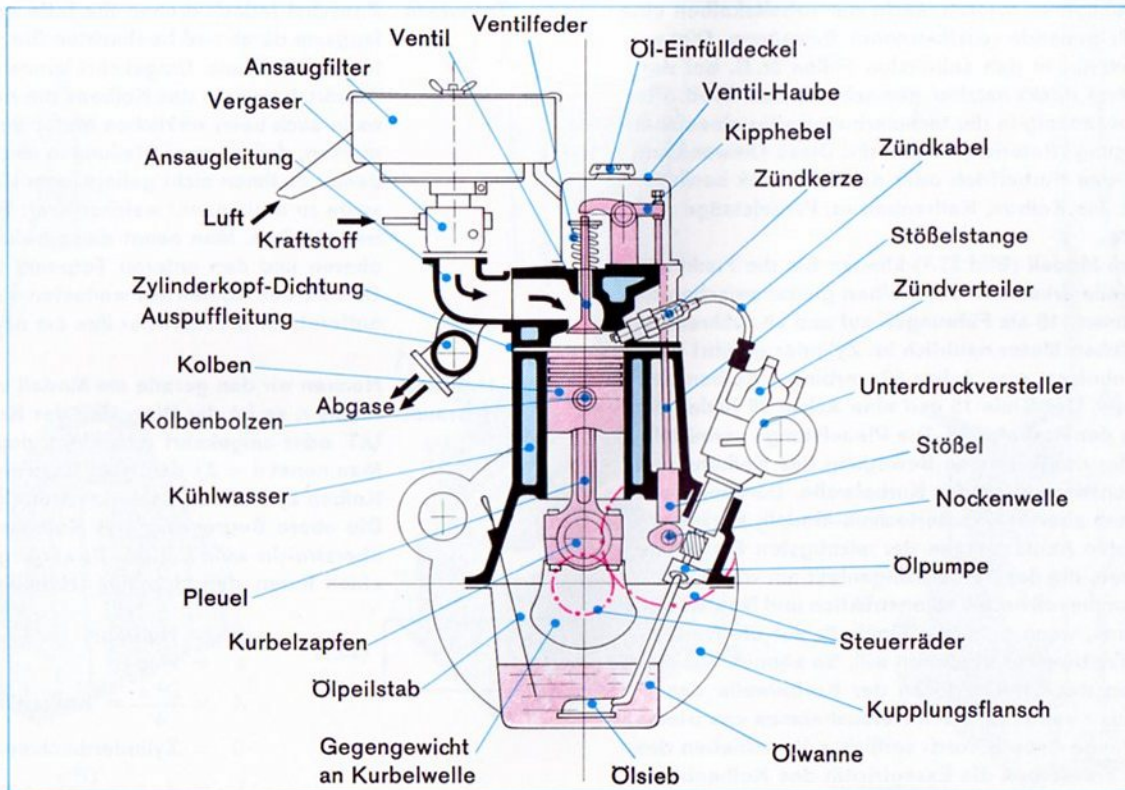


Bild 35.1

## 2.1.1 Der Kurbeltrieb des Hubkolbenmotors

**Triebwerk:** Bei den Hubkolbenmotoren macht der Arbeitskolben eine hin und her gehende (oszillierende) Bewegung. Diese kann jedoch nur in den seltensten Fällen (z. B. bei der Dieselramme) direkt nutzbar gemacht werden. Weit öfter ist die Umwandlung in die technisch vielseitig einsetzbare Drehbewegung (Rotation) erwünscht. Diese Umwandlung wird durch den Kurbeltrieb oder das Triebwerk bewirkt. Es besteht aus Kolben, Kolbenbolzen, Pleuelstange und Kurbelwelle.

**fischertechnik-Triebwerk mit veränderlichen Maßen** An unserem Modell (Bild 37.1) können Sie die Funktion der Einzelteile erkennen. Der Kolben gleitet zwischen den beiden Achsen 110 als Führungen auf und ab, während er beim wirklichen Motor natürlich im Zylinder geführt ist. Der Kolbenbolzen, eine Achse 50, verbindet Kolben und Pleuelstange. Der Stein 15 und eine Achse 30 bilden den Hubzapfen der Kurbelwelle. Die Pleuelstange vermittelt zwischen der oszillierenden Bewegung des Kolbens und der Rotationsbewegung der Kurbelwelle. Darüber hinaus erlaubt Ihnen aber das fischertechnik-Modell, Veränderungen in den Abmessungen der wichtigsten Einzelteile vorzunehmen, die der Versuchsingenieur am wirklichen Motor nur mühevoll nach Umkonstruktion und Neufertigung erzielen kann, wenn er deren Einflüsse auf die Bewegung des Triebwerkes studieren will. So können Sie durch Verschieben des Steines 15 an der Kurbelwelle den Kurbelradius  $r$  variieren, durch Herausnehmen von Steinen die Pleuellänge  $l$  sowie durch seitliches Verschieben des Steines 15 am Kolben die Exzentrizität des Kolbenbolzens  $e$ . Wir wollen diese Einflüsse später untersuchen.

**Totpunkte** Zunächst jedoch drehen Sie bitte einmal die Kurbelwelle langsam durch und beobachten Sie das Auf- und Abgleiten des Kolbens. Umgekehrt können Sie durch Auf- und Abwärtsbewegen des Kolbens die Kurbelwelle drehen, wie es ja auch beim wirklichen Motor der Kolben tut. Sie bemerken, daß es zwei Stellungen des Kurbeltriebes gibt, in denen es Ihnen nicht gelingt, vom Kolben aus die Kurbelwelle zu drehen, mit welcher Kraft Sie auch auf den Kolben drücken. Man nennt diese beiden Stellungen den oberen und den unteren Totpunkt (O.T. bzw. U.T.). Im O.T. ist der Kolben am weitesten von der Kurbelwelle entfernt, im U.T. steht er ihm am nächsten (Bild 39.1).

**Hub und Hubraum** Nennen wir den gerade am Modell eingestellten Kurbelradius  $r$ , so ist der Weg, den der Kolben von O.T. nach U.T. oder umgekehrt zurücklegt, doppelt so groß, d. h.  $2r$ . Man nennt  $s = 2r$  den Hub. Beim wirklichen Motor ist der Kolben zylindrisch; seine kreisförmige Fläche heißt  $A$ . Die obere Begrenzung des Kolbens, der Kolbenboden, überstreicht während der Bewegung von O.T. nach U.T. einen Raum, den Hubraum (Hubvolumen).

$$V_H = \frac{D^2 \pi \cdot r}{2} \quad (36,1)$$

$V_H =$  Hubraum

$s =$  Hub

$A = \frac{D^2 \pi}{4} =$  Kolbenfläche

$D =$  Zylinderdurchmesser (Bohrung)

$$V_H = A \cdot s = \frac{D^2 \pi}{4} \cdot s = \frac{D^2 \pi}{2} \cdot r$$



Bild 37.3 Rückseite

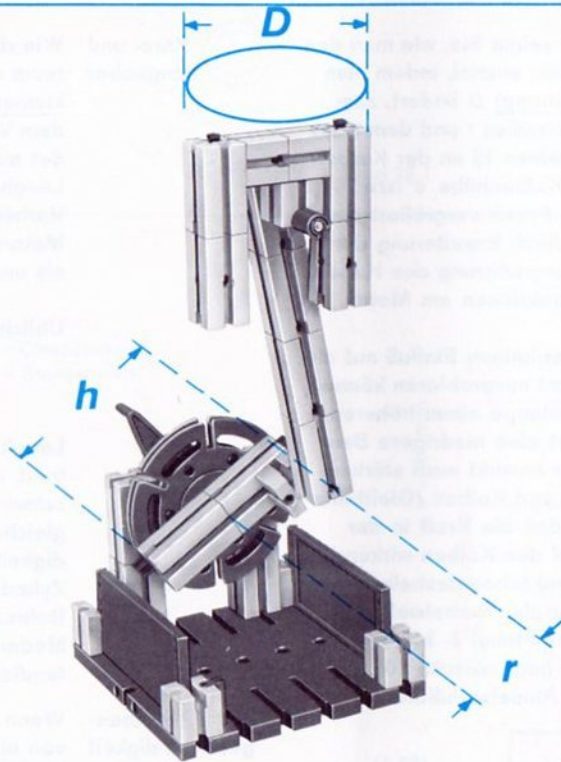


Bild 37.2 Baustufe 1

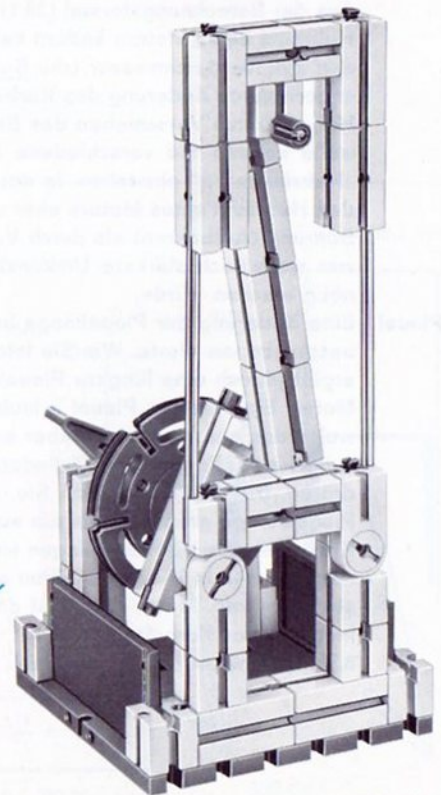


Bild 37.1

Aus der Berechnungsformel (36.1) sehen Sie, wie man den Hubraum eines Motors ändern kann: einmal, indem man den Zylinderdurchmesser (die Bohrung)  $D$  ändert, zum andern durch Änderung des Kurbelradius  $r$  und damit des Hubes. Durch Verschieben des Steines 15 an der Kurbelwelle können Sie verschiedene Kolbenhübe  $s$  bzw. „Hubräume  $V_H$ “ einstellen. In der Praxis vergrößert man den Hubraum eines Motors eher durch Erweiterung der Bohrung (Aufbohren) als durch Vergrößerung des Hubes, was wesentlich stärkere Umkonstruktionen am Motor nötig machen würde.

**Pleuel** Eine Änderung der Pleuellänge hat keinen Einfluß auf die besprochenen Werte. Wie Sie leicht ausprobieren können, ergibt jedoch eine längere Pleuelstange einen höheren Motor. Ein kürzeres Pleuel erlaubt eine niedrigere Bauweise des ganzen Motors, aber es bewirkt auch stärkere seitliche Kräfte zwischen Zylinder und Kolben (Gleitbahndrücke, Bild 39.2). Beachten Sie, daß die Kraft in der Pleuelstange größer ist als die auf den Kolben wirkende Kraft. Sehr kleine Pleuellängen sind schon deshalb nicht möglich, weil in U.T. der Kolben an der Kurbelwelle anstoßen würde. In der Praxis ist das Pleuel 3- bis 4mal so lang wie der Kurbelradius, d. h.  $\frac{r}{l}$  liegt zwischen 0,25 und 0,33. Man nennt  $\lambda = \frac{r}{l}$  auch das Pleuelverhältnis.

$$\lambda = \frac{r}{l} \quad (38.1)$$

$$\lambda = 0,25 - 0,33$$

**Kurz- und Langhuber** Wie die Formel (36.1) zeigt, kann man den gleichen Hubraum mit großer Bohrung und kleinerem Hub oder mit kleiner Bohrung und größerem Hub erreichen. Je nach dem Verhältnis  $s/D$  (Hub-Bohrungs-Verhältnis) unterscheidet man Kurz- und Langhub-Motoren (Kurzhuber und Langhuber).  $s/D = 1$  heißt quadratisches Hub-Bohrungs-Verhältnis. Bild 39.3 zeigt Ihnen die Triebwerke von drei Motoren mit gleichem Hubraum, gleichem Pleuelverhältnis und unterschiedlichem Hub-Bohrungs-Verhältnis.

Übliche Werte: Ottomotoren  $\frac{s}{D} = 0,7-1,2$

Dieselmotoren  $\frac{s}{D} = 1,0-1,6$

Langhubmotoren sind relativ kurz, dafür aber hoch gebaut, Kurzhubmotoren dagegen lang und niedrig. Sie sind schwerer und teurer als Langhuber. Sie haben aber bei gleicher Motordrehzahl eine geringere Kolbengeschwindigkeit und weniger Reibungsverluste. Auch kann man im Zylinderkopf eines Kurzhubmotors wegen der größeren Bohrung Ventile mit größerem Durchmesser unterbringen. Moderne Ottomotoren, vor allem Sport- und Rennmotoren, tendieren zur Kurzhubbauweise.

**Kolbengeschwindigkeit** Wenn Sie die Kurbel möglichst gleichmäßig drehen oder von einem fischertechnik-Motor drehen lassen, so bemerken Sie, daß der Kolben sich mit wechselnder Geschwindigkeit bewegt. Diese ist in den beiden Totpunkten gleich Null und wechselt dabei ihre Richtung. Ihren größten

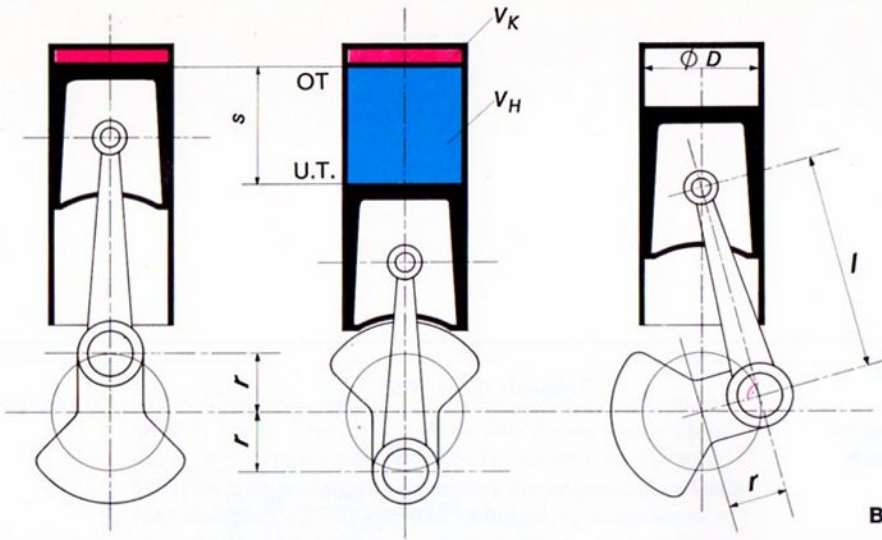


Bild 39.1

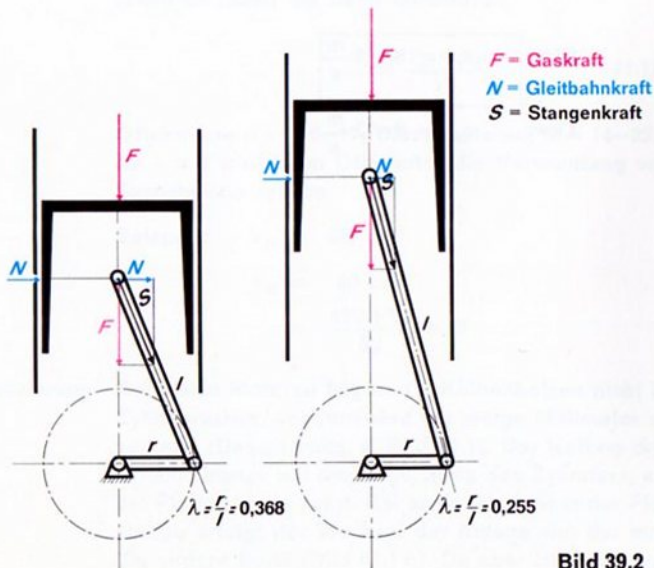


Bild 39.2

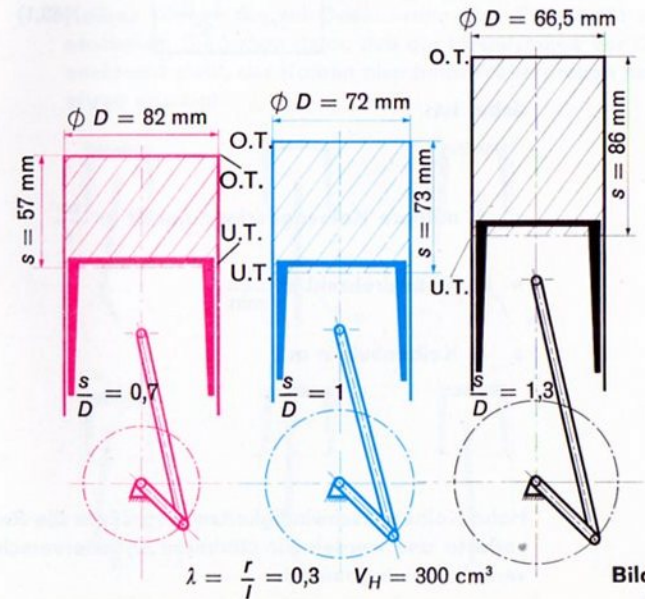


Bild 39.3

Wert erreicht sie etwa dann, wenn Kurbel und Pleuelstange einen rechten Winkel miteinander bilden. Das rechte Teilbild von Bild 39.1 ist in dieser Stellung gezeichnet. Man kann also nicht von der Kolbengeschwindigkeit schlechthin, sondern nur von der mittleren Kolbengeschwindigkeit  $c_m$  sprechen.

$$c_m = \frac{s \cdot n}{30} \quad (40.1)$$

dabei ist:

$c_m$  = mittlere Kolbengeschwindigkeit in  $\frac{\text{m}}{\text{s}}$

$n$  = Motordrehzahl in  $\frac{1}{\text{min}}$

$s$  = Kolbenhub in m

Hohe Kolbengeschwindigkeiten vergrößern die Reibungsverluste und werden für stärkeren Zylinderverschleiß verantwortlich gemacht.

Beispiel:  $n = 5000 \frac{1}{\text{min}}$

$s = 0,06 \text{ m}$

$$c_m = \frac{0,06 \cdot 5000}{30} = 10 \frac{\text{m}}{\text{s}}$$

mittlere Werte:

Pkw:  $c_m = 9-16 \frac{\text{m}}{\text{s}}$

Lkw:  $c_m = 9-12 \frac{\text{m}}{\text{s}}$



**Kompression** Der Kolben erreicht nicht ganz den Zylinderkopf. Auch im O.T. bleibt über dem Kolben ein kleiner Raum übrig, der Kompressionsraum (Kompressionsvolumen  $V_K$ , Bild 39.1). Im Kompressionstakt werden die angesaugten Gase vom Volumen  $V_H + V_K$  auf das Volumen  $V_K$  zusammengepreßt. Das Verhältnis der beiden Werte zueinander heißt Verdichtungsverhältnis und liegt beim Dieselmotor erheblich höher als beim Ottomotor.

$$\varepsilon = \frac{V_H + V_K}{V_K} \quad (41.1)$$

Ottomotoren:  $\varepsilon = 6-11$ , Dieselmotoren:  $\varepsilon = 14-22$ .  
 Ab  $\varepsilon = 8$  wird beim Ottomotor die Verwendung von Superbenzin ratsam.

Beispiel:  $V_H = 480 \text{ cm}^3$   
 $V_K = 60 \text{ cm}^3$   
 $\varepsilon = \frac{480 + 60}{60} = 9$

**Desaxierung** Bei vielen Motoren liegen die Pleuelbolzen nicht in der Zylinderachse, sondern sind um einige Millimeter seitlich versetzt (Desaxierung, s. Bild 41.1). Der Kolben drückt nämlich immer auf diejenige Seite des Zylinders, auf den die Pleuelstange zeigt. Bei senkrecht stehender Pleuelstange erfolgt der Wechsel der Anlage von der einen auf die andere Seite (Bild 41.1 b). Da aber im Zündungs-O.T. hier gerade der Zünddruck auftritt, erfolgt der Anlage-

wechsel unter hörbaren Geräuschen. Durch die Desaxierung steht das Pleuel schon vor O.T. senkrecht (Bild 41.1 e), und der Anlagewechsel vollzieht sich nicht unter dem plötzlich ansteigenden Zünddruck, sondern noch unter dem sanfter zunehmenden Kompressionsdruck. Desaxierte Pleuelbolzen verbessern daher die Laufruhe der Motoren. Durch seitliches Verschieben des Steines 15 am Pleuel können Sie zur Desaxierung eine Exzentrizität  $e$  einstellen. Sie sehen dann, daß die Pleuelstange vor O.T. senkrecht steht, der Kolben also beim Weiterdrehen noch etwas ansteigt.

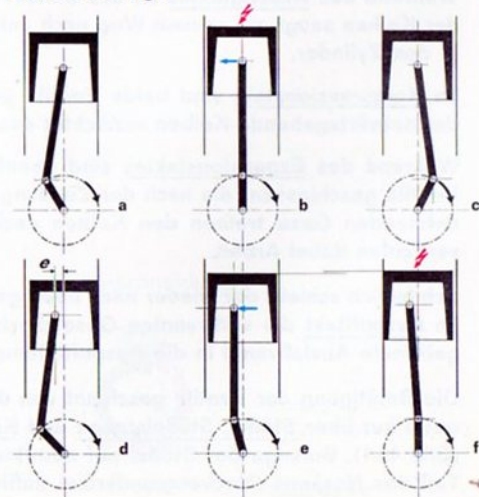


Bild 41.1

## 2.1.2 Ventilsteuerung (untenliegende Nockenwelle)

**Gaswechsel beim Viertakt-Verfahren** Beim Viertakt-Hubkolbenmotor werden Ein- und Austritt der Gase durch Ventile gesteuert. Diese sind im Zylinderkopf angeordnet und werden durch Federn geschlossen gehalten. Außerdem sind sie so ausgebildet, daß sie durch den im Zylinderinnern herrschenden Druck zusätzlich auf ihren Sitz gepreßt werden. Das Öffnen der Ventile muß also gegen die Kraft dieser Federn geschehen. Zeit und Reihenfolge der Ventilbetätigung (die Steuerzeiten) werden durch das Viertaktprinzip bestimmt (Bild 43.1).

**Viertakt-Verfahren** Während des Ansaugtaktes ist das Einlaßventil geöffnet; der Kolben saugt auf seinem Weg nach unten Frischgas in den Zylinder.

Im Kompressionstakt sind beide Ventile geschlossen; der aufwärtsgehende Kolben verdichtet das Gemisch.

Während des Expansionstaktes sind ebenfalls beide Ventile geschlossen; die nach der Zündung sich ausdehnenden Gase treiben den Kolben nach unten und verrichten dabei Arbeit.

Schließlich schiebt der wieder nach oben gehende Kolben im Auspufftakt die verbrannten Gase durch das jetzt geöffnete Auslaßventil in die Auspuffleitung.

**Steuerungsteile** Die Betätigung der Ventile geschieht von der Nockenwelle her über Stößel, Stößelstange und Kipphebel (Bild 45.1). Solange der Stößel auf dem kreisförmigen Teil des Nockens (Nockengrundkreis) aufliegt, ist das

Ventil geschlossen. Durch die eiförmige Erhebung des Nockens wird im gegebenen Zeitpunkt der Stößel angehoben, die Stößelstange hebt sich daher ebenfalls und schwenkt den Kipphebel, so daß dessen ventileitiges Ende sich senkt und das Ventil aufstößt. Für Ein- und Auslaßventil sind getrennte Übertragungsteile vorhanden. Der Nocken muß sein Ventil während eines Arbeitsspiels einmal betätigen. Die Kurbelwelle dreht sich für ein Arbeitsspiel, d. h. für 4 Takte, zweimal. Daher muß die Nockenwelle mit der halben Kurbelwellendrehzahl umlaufen. Sie wird von der Kurbelwelle aus über Zahnräder, Ketten oder Zahnriemen angetrieben.

Unser fischertechnik-Modell (Bild 47.1) gibt die wesentlichen Einzelheiten des Ventilantriebs wieder und erlaubt darüber hinaus das Studium einiger Feinheiten.

**Überschneidung und Steuerdiagramm**

So müssen Sie beim Befestigen der Nocken auf der Welle darauf achten, daß es eine Stellung derselben gibt, in der beide Ventile gleichzeitig geöffnet sind, obwohl dies aus dem Viertakt-Schema nicht ohne weiteres hervorgeht. Bei den wirklich ausgeführten Motoren läßt man jedoch, wie Bild 43.1 b zeigt, das Einlaßventil bereits vor O.T. öffnen und hält das Auslaßventil noch nach O.T. geöffnet. Auch schließt das Einlaßventil erst nach U.T., während das Auslaßventil wiederum vor U.T. öffnet. Steuerzeiten und Totpunkte fallen also nicht zusammen. Durch die genannten Maßnahmen erreicht man eine bessere Füllung des Zylinders mit Frischgas und ein vollständigeres Abströmen

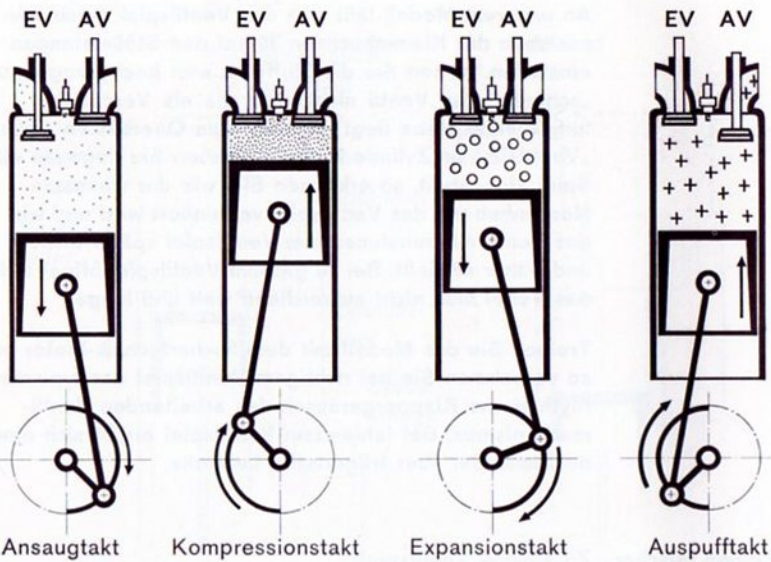


Bild 43.1 a

- EV = Einlaßventil
- AV = Auslaßventil
- = Einlaßventil offen
- = Auslaßventil offen
- = Einlaßventil geschlossen
- = Auslaßventil geschlossen
- E. ö. = Einlaßventil öffnet
- E. s. = Einlaßventil schließt
- A. ö. = Auslaßventil öffnet
- A. s. = Auslaßventil schließt

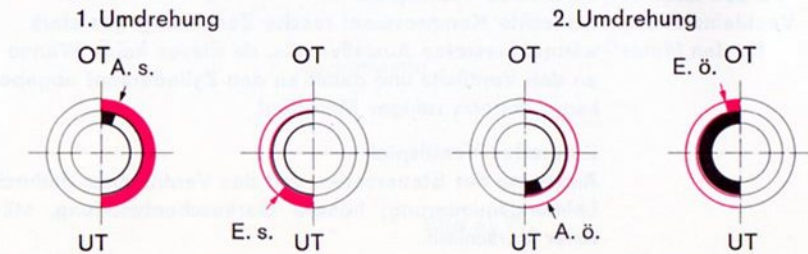


Bild 43.1 b

Überschneidung



Bild 43.1 c

der verbrannten Gasreste. Die Betrachtung der Bilder 43.1 b läßt erkennen, daß tatsächlich in der Nähe eines O.T. beide Ventile über einen gewissen Winkelbereich gleichzeitig geöffnet sind, der sich durch Zusammenzeichnen der Bilder 43.1 b zum Steuerdiagramm Bild 43.1 c ergibt. Man nennt diesen Bereich Überschneidung, den zugehörigen O.T. den Überschneidungs-O.T. Im anderen O.T. des Viertakters (Zündungs-O.T.) sind beide Ventile geschlossen. Den Überschneidungs-O.T. erkennt man daran, daß sich beim Durchdrehen des Motors beide Ventile bzw. Kipphebel gleichzeitig gegenläufig bewegen.

**Gleichmäßige  
Stößelabnutzung**

Ferner sollten Sie darauf achten, daß die Nocken, wie abgebildet, etwas außermittig auf die Stößel auflaufen. Dadurch bringen Sie diese zum Drehen, woraus sich eine gleichmäßige Abnutzung der Stößelflächen ergibt und ein Einlaufen der Nocken in die Stößel vermieden wird. An unserem Modell können Sie das Rotieren der Stößel besonders gut erkennen.

**Ventilspiel**

Beim richtig zusammengebauten Modell müssen die Kipphebel etwas klappern, d. h. es muß „Spiel“ vorhanden sein. Wenn sich nämlich bei warmgelaufenem Motor Ventilschaft, Gehäuse, Zylinder, Zylinderkopf und Übertragungsteile der Steuerung verschieden stark ausgedehnt haben, so könnte es vorkommen, daß ein Ventil wegen der zu lang gewordenen Teile nicht mehr schließt (Bild 45.2). Durch das Ventilspiel wird eine ungehinderte Wärmedehnung ermöglicht.

An unserem Modell läßt sich das Ventilspiel durch Verschieben der Klemmbuchsen 30 auf den Stößelstangen einstellen. Haben Sie die Muffe zu weit hochgezogen, so „schließt“ das Ventil nicht, d. h. die als Ventilteller fungierende Nabe liegt nicht an dem Querbalken (dem „Ventilsitz“ im Zylinderkopf) an. Haben Sie dagegen ein Spiel eingestellt, so erkennen Sie, wie der wirksame Nockenhub um das Ventilspiel vermindert wird und wie das Ventil mit zunehmendem Ventilspiel später öffnet und früher schließt. Bei zu großem Ventilspiel öffnet sich das Ventil also nicht ausreichend weit und lange.

Treiben Sie das Modell mit dem fischertechnik-Motor an, so vernehmen Sie bei richtigem Ventilspiel das typische, rhythmische Klappergeräusch des arbeitenden Ventilmechanismus. Bei fehlendem Ventilspiel ergibt sich eine bestechende, aber trügerische Laufruhe.

**Folgen falscher  
Ventileinstellung  
für den Motor**

**Zu kleines Ventilspiel:**

Schlechte Kompression; rasche Zerstörung des stark wärmebelasteten Auslaßventils, da dieses keine Wärme an den Ventilsitz und damit an den Zylinderkopf abgeben kann; abnorm ruhiger Motorlauf.

**Zu großes Ventilspiel:**

Änderung der Steuerzeiten und des Ventilhubes, dadurch Leistungsminderung; höhere Geräuscentwicklung, stärkerer Verschleiß.

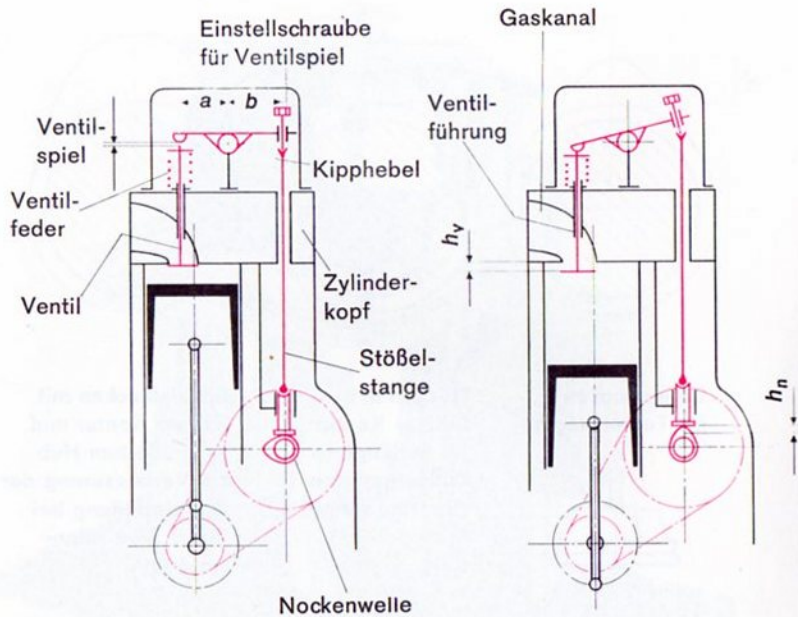


Bild 45.1

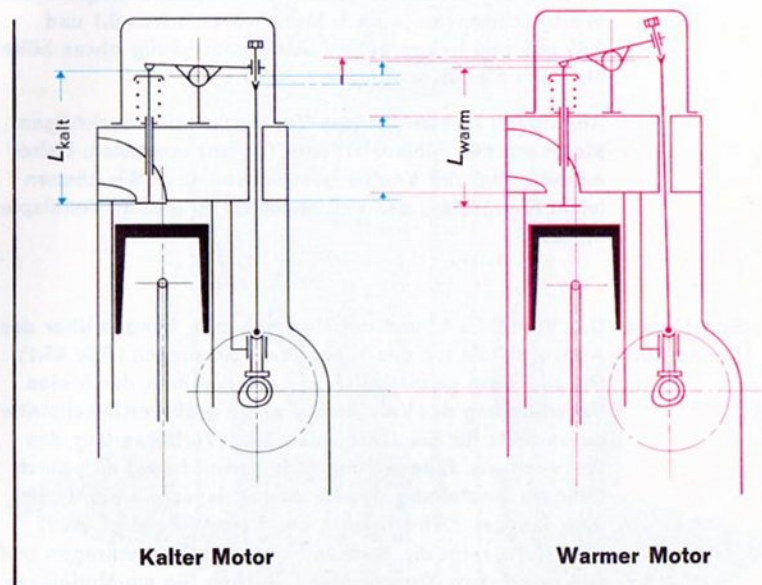


Bild 45.2

**Einstellen der Ventile**

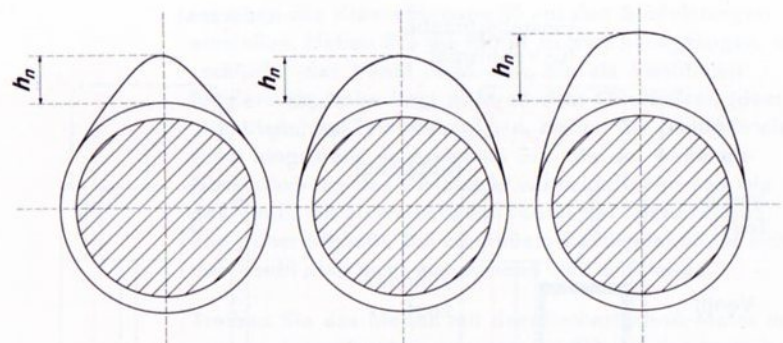
Die Einstellung erfolgt je nach Werksvorschrift bei kaltem oder warmem Motor an den vorgesehenen, heute oft selbstsichernden Einstellschrauben. Bei manchen Typen ist eine Einstellung bei laufender Maschine möglich. Die Werte schwanken je nach Motortyp zwischen 0,1 und 0,45 mm und liegen beim Auslaßventil häufig etwas höher als beim Einlaßventil.

Am Modell können Sie das Ventilspiel wie am richtigen Motor mit der Fühlerblattlehre (Spion) einstellen. Dabei müssen aber die Ventile geschlossen sein. Sie können leicht überprüfen, daß sich sonst ein zu großes Ventilspiel ergibt.

**Sport- und Rennnocken**

Der Ventilhub  $h_v$  und der Nockenhub  $h_n$  hängen über das Armverhältnis  $a:b$  des Kipphebels zusammen (Bild 45.1). Bis zu einem gewissen Grade erreicht man durch eine Vergrößerung des Ventilhubes einen größeren Durchströmquerschnitt für die Gase, also eine Verbesserung des Gaswechsels. Eine weitere Möglichkeit bietet sich durch fülligere Gestaltung des Nockenummrisse, da hierdurch eine längere Öffnungszeit der Ventile bewirkt wird; Bild 46.1 a zeigt die Nockenformen von Tourenwagen und von Sport- bzw. Rennmotoren. Rücken Sie am Modell einmal beide Nocken zusammen, so daß sie, ein wenig gegeneinander versetzt, auf den gleichen Stößel wirken (Bild 46.1 b), so können Sie die Auswirkungen eines fülligeren Sportnockens auf die Öffnungszeiten eines Ventils studieren.

Bild 46.1 a



Seriennocken für Tourenwagen

Nocken mit fülliger Kontur für verlängerte Öffnungszeiten (Sportnockenwelle)

Spezialnocken mit fülliger Kontur und vergrößertem Hub zur Verbesserung der Zylinderfüllung bei Sport- und Rennmotoren

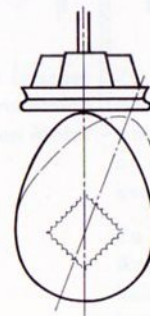


Bild 46.1 b

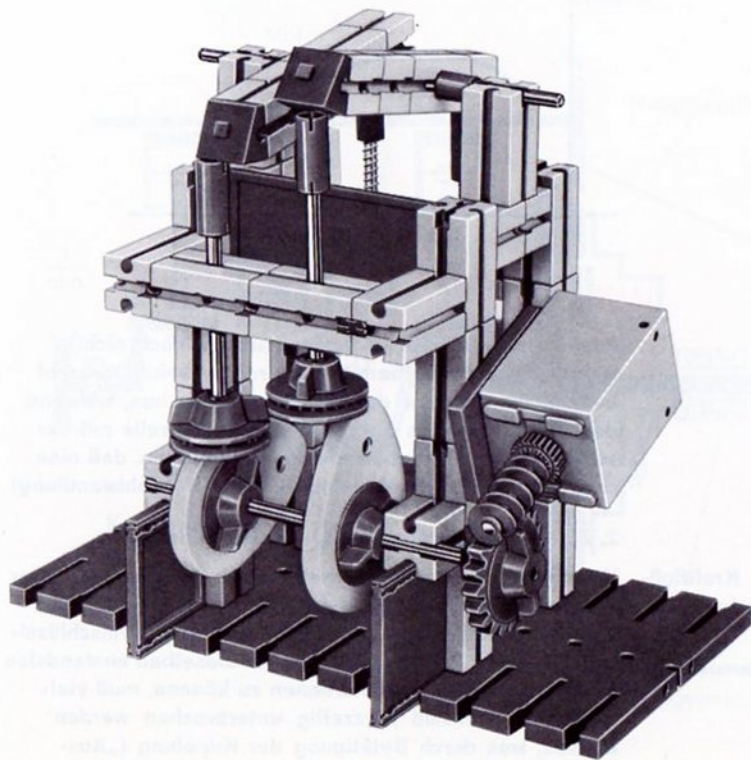
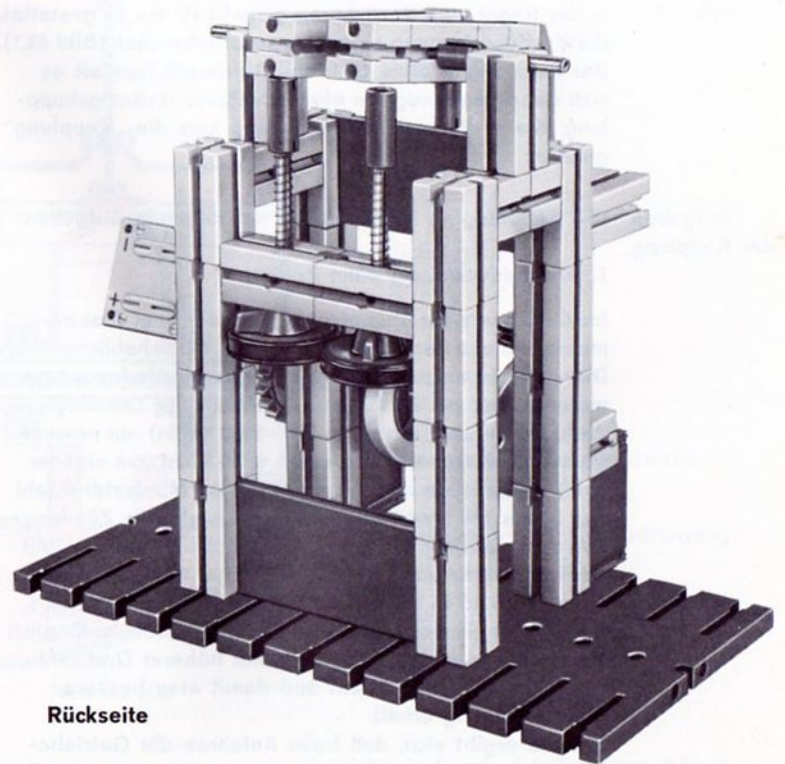


Bild 47.1



Rückseite

Bild 47.2

## 2.2 Die Kupplung

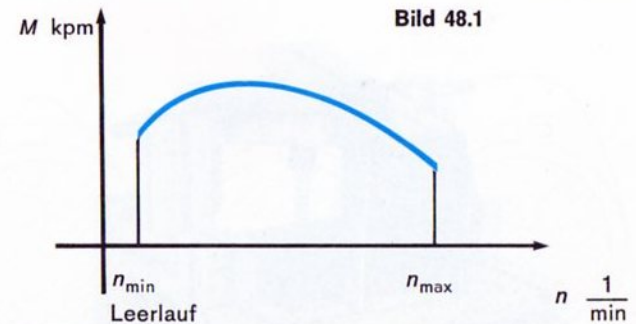
Zwischen Motor und Getriebe eines Kraftfahrzeugs ist in der Regel eine Vorrichtung eingebaut, die es gestattet, die Kraftübertragung zeitweilig zu unterbrechen (Bild 49.1). Bei Fahrzeugen ohne Getriebe-Automatik handelt es sich dabei durchweg um eine schaltbare Reibungskupplung, die in diesem Zusammenhang kurz die „Kupplung“ genannt wird.

**Aufgaben der Kupplung** Die Kupplung im Kraftfahrzeug hat folgende Aufgaben:

### 1. Drehzahlwandlung beim Anfahren

Im Gegensatz zur Dampfmaschine oder zum Elektromotor, die aus dem Stillstand heraus mit erheblichem Drehmoment anlaufen können, entwickeln Verbrennungsmotoren erst bei Drehzahlen oberhalb der Leerlaufdrehzahl (je nach Motortyp 300–1000 1/min) ein nennenswertes Drehmoment. Sie laufen auch nicht aus eigener Kraft an, sondern müssen erst auf eine Mindestdrehzahl von 50 bis 100 1/min gebracht werden, ehe die Zündungen einsetzen und die Motoren von selbst weiterlaufen. Mit der Leerlaufdrehzahl wird in der Regel nicht angefahren, denn wie Bild 48.1 zeigt, nimmt das Drehmoment eines Verbrennungsmotors bei steigender Drehzahl anfänglich zu, so daß man durch Anfahren mit höherer Drehzahl ein größeres Drehmoment und damit eine bessere Beschleunigung erhält.

Hieraus ergibt sich, daß beim Anfahren die Getriebe-Eingangswelle stillsteht (das gesamte Fahrzeug mit allen

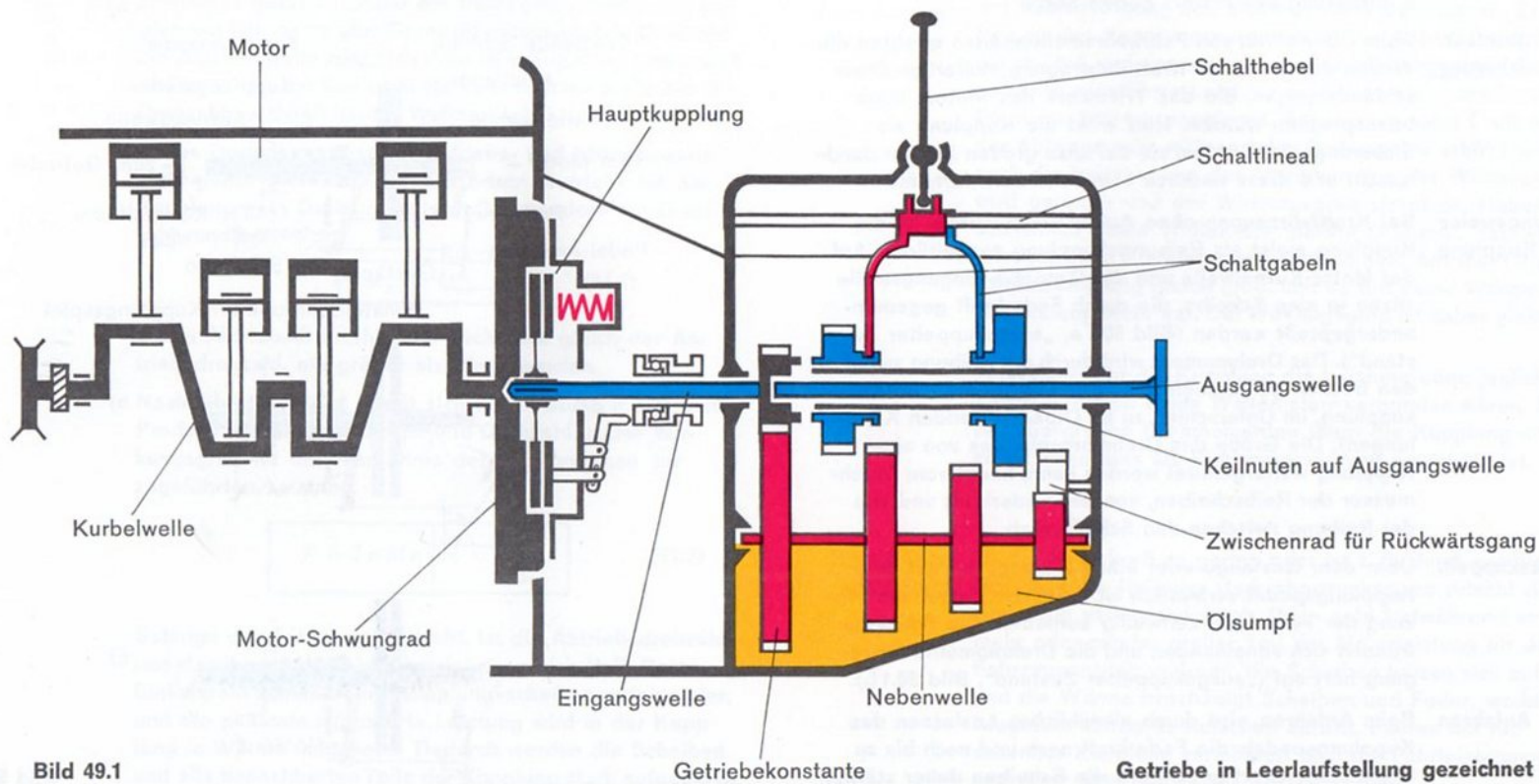


Kraftübertragungsteilen bewegt sich ja noch nicht), während der Motor bereits eine relativ hohe Drehzahl besitzt. Die Aufgabe der Kupplung ist es nun, während des Anfahrvorgangs die rotierende Motorwelle mit der stillstehenden Getriebewelle so zu verbinden, daß eine stoßfreie, allmähliche Mitnahme erfolgt (Drehzahlwandlung).

### 2. Zeitweilige Unterbrechung des Kraftflusses

**Kraftflußunterbrechung** Werden die Gänge im Getriebe durch Schieberäder oder Klauenkupplungen (s. Abschnitt 2.3) eingeschaltet, so kann dies nicht unter Belastung dieser sog. formschlüssigen Schaltelemente geschehen. Um dieselben anstandslos ineinanderschieben oder trennen zu können, muß vielmehr der Kraftfluß kurzzeitig unterbrochen werden können, was durch Betätigung der Kupplung („Aus-kuppeln“) bewirkt wird.





### 3. Sicherung des Motors gegen Stöße

**Überlastsicherung** Beim Überfahren von Fahrbahnunebenheiten erfahren die Wellen der gesamten Kraftübertragung stoßartige Drehzahländerungen, die das Triebwerk des Motors stark beanspruchen würden. Hier wirkt die Kupplung als Sicherungsglied, indem sie bei allzu großen Stößen durchrutscht und diese dadurch vom Triebwerk fernhält.

**Wirkungsweise der Kupplung** Bei Kraftfahrzeugen ohne Automatik-Getriebe ist die Kupplung meist als Reibungskupplung ausgebildet. Auf der Motor-Kurbelwelle und der Getriebe-Eingangswelle sitzen je eine Scheibe, die durch Federkraft gegeneinandergepreßt werden (Bild 50.1 a, „eingekuppelter Zustand“). Das Drehmoment wird durch die Reibung zwischen den trocken gehaltenen Scheiben übertragen (Trockenkupplung, im Unterschied zu im Ölbad laufenden Kupplungen). Die Größe des Drehmoments, das von einer Kupplung weitergeleitet werden kann, hängt vom Durchmesser der Reibscheiben, von der Federkraft und von der Reibung zwischen den Scheiben ab.

**Auskuppeln** Über dem Gestänge oder einen Seilzug, der mit dem Kupplungspedal verbunden ist, kann der Fahrer die Wirkung der Federkraft zeitweilig aufheben. Die Scheiben trennen sich voneinander, und die Drehmomentübertragung hört auf („ausgekuppelter Zustand“, Bild 50.1 b).

**Anfahren** Beim Anfahren wird durch allmähliches Loslassen des Kupplungspedals die Federkraft nach und nach bis zu ihrem Höchstwert gesteigert, die Scheiben daher stärker

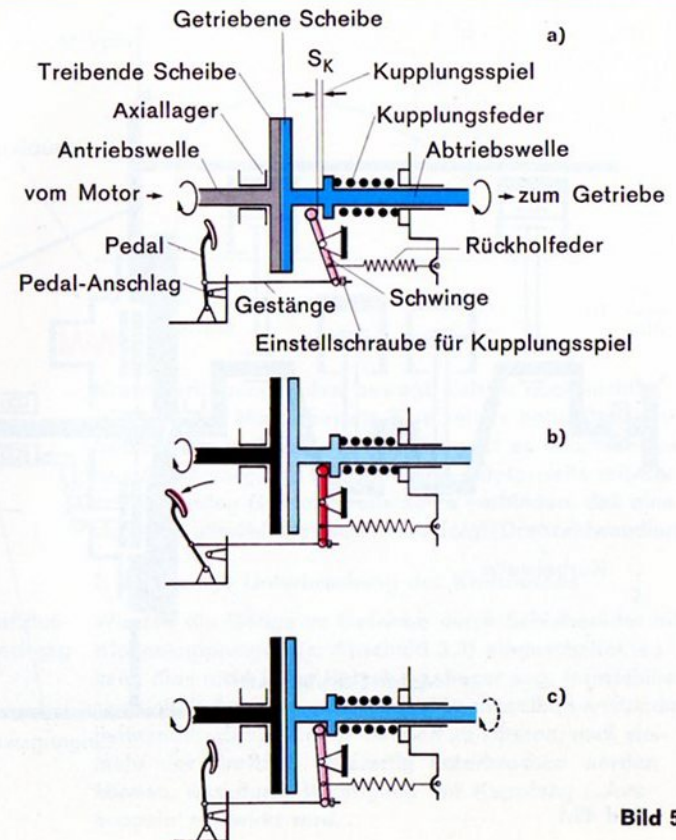


Bild 50.1

aneinandergedreht, wobei die treibende Scheibe die getriebene mit steigender Drehzahl mitnimmt. Die Drehzahl der Antriebswelle wird also durch die Kupplung gewandelt und zwar von der Drehzahl Null der Abtriebswelle bis zur Drehzahlgleichheit beider Wellen. Dabei ist zu beachten:

1. Das Drehmoment ist auf Antriebs- und Abtriebswelle stets gleich groß. Im Gegensatz zum Getriebe ist die Kupplung kein Drehmomentwandler, sondern ein Drehzahlwandler.

$$M_{an} = M_{ab} \quad (51.1)$$

2. Die Abtriebsdrehzahl kann höchstens gleich der Antriebsdrehzahl, nie größer als diese werden.

Nach Gleichung 32.2 ergibt sich die Leistung  $P$  aus dem Produkt von Drehmoment  $M$  und Drehzahl  $n$ . Der Wirkungsgrad ist das Verhältnis der abgegebenen zur zugeführten Leistung.

$$P = 2 \pi M n \quad \eta = \frac{P_{ab}}{P_{zu}} \quad (51.2)$$

Solange das Fahrzeug stillsteht, ist die Abtriebsdrehzahl und damit auch die Abtriebsleistung gleich Null. Beim Einkuppeln schleifen die Kupplungsscheiben aufeinander, und die gesamte zugeführte Leistung wird in der Kupplung in Wärme umgesetzt. Dadurch werden die Scheiben und alle benachbarten Teile der Kupplung stark aufgeheizt;

der Schleifvorgang soll also nur kurze Zeit dauern. Zu Beginn des Kupplungsvorgangs ist die Abtriebsleistung gleich Null und deswegen auch der Wirkungsgrad; die gesamte zugeführte Leistung wird ja in die unerwünschte Form der Wärme umgeformt. Bei zunehmender Drehzahl der Abtriebswelle während des Einkuppelns erhöht sich auch die Leistung auf der Abtriebswelle, der Wärmeanfall wird geringer und der Wirkungsgrad steigt an. Haben schließlich beide Wellen die gleiche Drehzahl, hat, wie man sagt, die Kupplung „gefaßt“, so sind Antriebs- und Abtriebsleistung gleich groß, und es tritt keine Wärmeentwicklung mehr auf. Der Wirkungsgrad ist daher gleich 1.

Jetzt überträgt die Kupplung die Leistung ohne jegliche Verluste, als ob beide Wellen starr verbunden wären. Erst bei übergroßen Drehmomenten fängt die Kupplung an zu rutschen, was als Sicherungswirkung erwünscht ist.

**Rutschende Kupplung**

Ist die Federkraft zu gering oder ist z. B. durch verölte Scheiben die Reibung stark abgesunken, so rutscht die Kupplung andauernd durch. Dann geht fortwährend ein mehr oder minder großer Teil der Motorleistung für den Fahrzeugantrieb verloren, die Scheiben heizen sich auf, und die Wärme beschädigt Scheiben und Feder, wodurch wiederum stärkeres Rutschen auftritt. Fahren mit rutschender Kupplung vermindert also die Fahrleistungen und führt überdies zu rascher Zerstörung.

**Kupplungsspiel** In Bild 50.1 erkennen Sie, wie es dazu kommen kann, daß die Federkraft abnimmt. Das Ausrücken der Kupplung geschieht hier durch den Ausrückhebel, die sog. Schwinge. Sie steht über Gestänge oder Seilzug in Verbindung mit dem Pedal. Eine Rückzugsfeder hält das Pedal immer am Anschlag, damit dessen Stellung aus Gründen der Fahr-sicherheit stets die gleiche ist. Zwischen der Schwinge und dem Bund auf der Abtriebswelle befindet sich normaler-weise ein Spalt von etwa 2–3 mm Breite, das sog. Kupp-lungsspiel. Tritt man das Pedal nieder, so spürt man zunächst nur die Kraft der relativ schwachen Rückzugsfeder. Nach etwa 20–30 mm Pedalweg (bedingt durch die Hebel-übersetzung zwischen Pedal und Schwinge) kommt durch Überwindung des Kupplungsspiels die Schwinge zum An-liegen am Bund. Dies nimmt man durch ein deutliches Ansteigen der Pedalkraft wahr, weil nun die weit stärkere Kraft der Kupplungsfeder zu überwinden ist. Bei weiterem Niedertreten trennen sich dann die Kupplungsscheiben.

Mit der Zeit nutzen sich die Kupplungsscheiben ab, wo-durch die Abtriebsscheibe nach links wandert. Dadurch wird das Spiel kleiner und schließlich zu Null.

**Folgen falscher Kupplungsspiele** Entgegen der sonst beobachteten Tatsache, daß Spiele durch Abnutzung größer werden, verkleinert sich das Kupplungsspiel durch den Verschleiß. Wie Sie aus Bild 50.1 c ersehen, wird bei fehlendem Kupplungsspiel nicht die ganze Kraft der Kupplungsfeder auf die Scheibe aus-geübt; ein Teil wirkt vielmehr über das Gestänge auf das

Pedal und preßt dieses gegen seinen Anschlag. Dieser Teil der Federkraft steht natürlich nicht mehr zur Über-tragung des Drehmoments zur Verfügung, die Kupplung beginnt zu rutschen, und der Verschleiß wächst. Dadurch verlagert sich ein immer größerer Anteil der Federkraft von der Scheibe auf den Pedalanschlag, die Kupplung rutscht heftiger, und das Übel verstärkt sich.

Sie verstehen, daß für die einwandfreie Funktion der Kupplung das Spiel, das ja in einfacher Weise am Pedal gemessen werden kann, unbedingt in der vom Hersteller vorgeschriebenen Größe vorhanden sein muß. An der Einstellschraube läßt sich das Gestänge so verstellen, daß das geforderte Spiel eingehalten wird.

(Frage 1: Wie erkennt man, daß die Kupplung rutscht?  
Antwort siehe Seite 58)

**Die Kupplung trennt nicht** Wenn Sie nun vorsichtshalber das Spiel größer als zu-lässig einstellen, so ist dies ebenfalls nachteilig für die Funktion der Kupplung. Denn jetzt muß ein großer Teil des zur Verfügung stehenden Fußhebelweges zur Über-windung des Kupplungsspiels aufgewendet werden. Ist dieser Weg aufgebraucht, ehe sich die Kupplungsscheiben völlig getrennt haben, so rückt die Kupplung nicht aus, sie „trennt“ nicht. Daraus ergeben sich Schaltschwierig-keiten im Getriebe und erhöhter Verschleiß der Synchron-einrichtungen desselben.

(Frage 2: Woran erkennt man, daß eine Kupplung nicht trennt? Antwort siehe Seite 58)

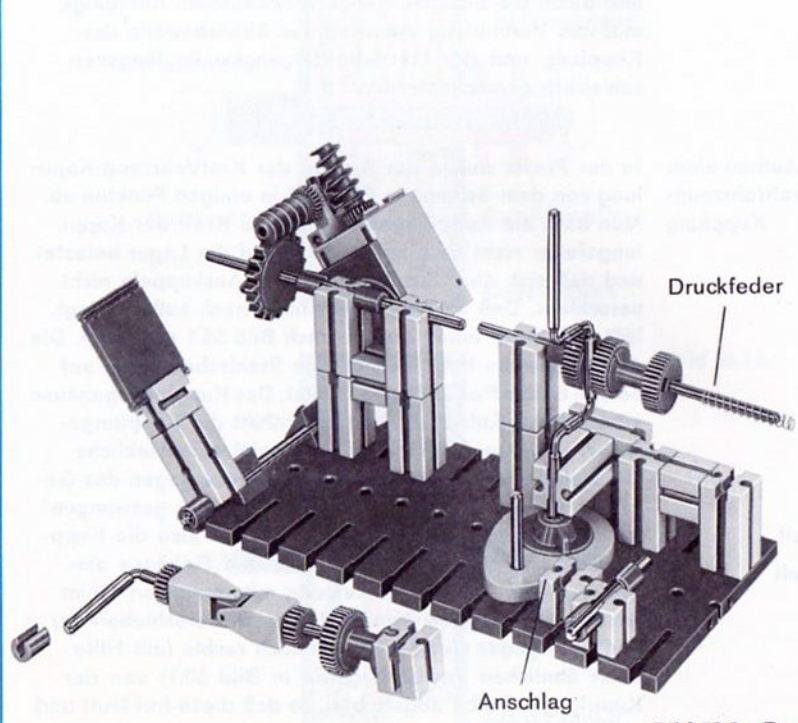


Bild 53.2 Baustufe 1

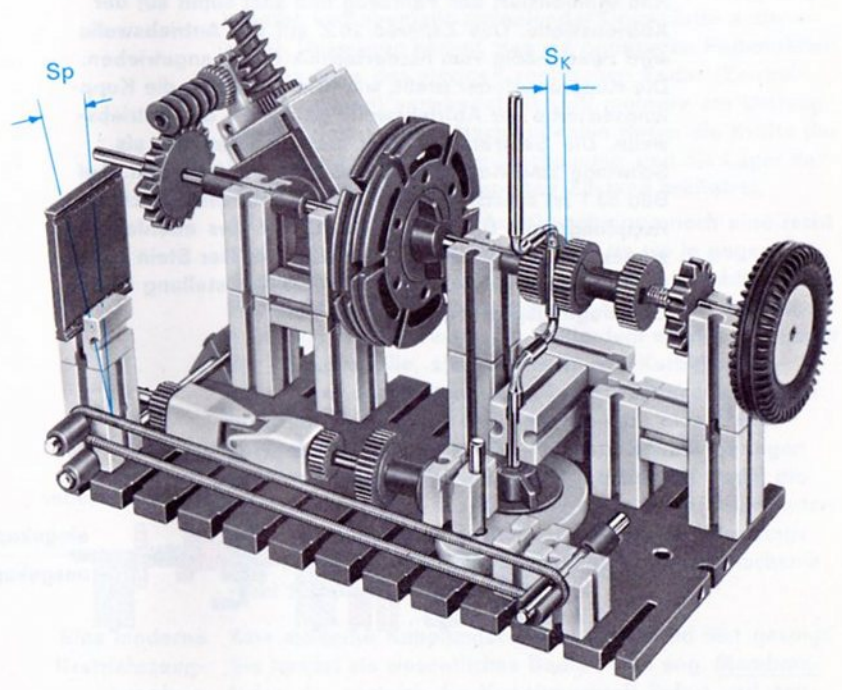


Bild 53.1

Sie können diese Sachverhalte an unserem nach Bild 53.1 aufgebauten fischertechnik-Modell prüfen. Das bereifte Rad symbolisiert das Fahrzeug und sitzt somit auf der Abtriebswelle. Das Zahnrad 20 Z auf der Antriebswelle wird zweckmäßig vom fischertechnik-Motor angetrieben. Die Kupplungsfeder preßt, wie Bild 54.1 zeigt, die Kupplungsscheibe der Abtriebswelle gegen die der Antriebswelle. Die Seiltrommel dient als Ausrückmuffe, als Schwinge sind Kurbelwelle und Nocken eingesetzt. Auf Bild 53.1 ist zwischen Schwinge und Trommelflansch das Kupplungsspiel  $S_K$  eingezeichnet, dem das ebenfalls eingezeichnete Pedalspiel  $S_P$  entspricht. Der Stein 15 am Nocken bildet den Anschlag. Die Spieleinstellung ist am Übertragungsgestänge vorzunehmen.

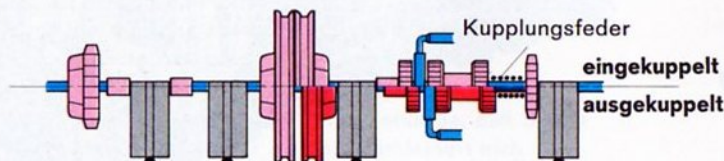


Bild 54.1

Sie können das Kupplungsmodell mit dem fischertechnik-Modell „Dreigangetriebe“ kombinieren (s. Abschnitt 2.3) und damit die Schaltvorgänge verwirklichen. Allerdings muß die Verbindung zwischen der Abtriebswelle der Kupplung und der Getriebe-Eingangswelle längsverschieblich gemacht werden.

#### Aufbau einer Kraftfahrzeug-Kupplung

In der Praxis weicht der Aufbau der Kraftfahrzeug-Kupplung von dem Schema in Bild 50.1 in einigen Punkten ab. Man baut die Kupplungen so, daß die Kraft der Kupplungsfeder nicht nach außen wirkt und die Lager belastet und daß sich die Antriebswelle beim Auskuppeln nicht verschiebt. Daß die Federkraft nicht nach außen dringt, läßt sich durch einen Aufbau nach Bild 55.1 erreichen. Die Ausgangswelle trägt hierbei eine Stahlscheibe, die auf beiden Seiten Reibbeläge aufweist. Das Kupplungsgehäuse sitzt auf der Antriebswelle und enthält die Kupplungsfeder. Letztere drückt über eine axial verschiebliche Druckplatte auf die Reibbeläge und diese gegen das Gehäuse. Da die Druckplatte durch Mitnehmer gezwungen ist, sich mit dem Gehäuse zu drehen, ist also die Kupplungsscheibe zwischen Druckplatte und Gehäuse eingespannt und wird durch Reibung mitgenommen. Beim Auskuppeln wird die Druckplatte durch Verschieben der Muffe entgegen der Federkraft nach rechts (mit Hilfe einer ähnlichen Vorrichtung wie in Bild 50.1) von der Kupplungsscheibe abgehoben, so daß diese frei läuft und nicht mehr mitgenommen wird. Bei dieser Anordnung

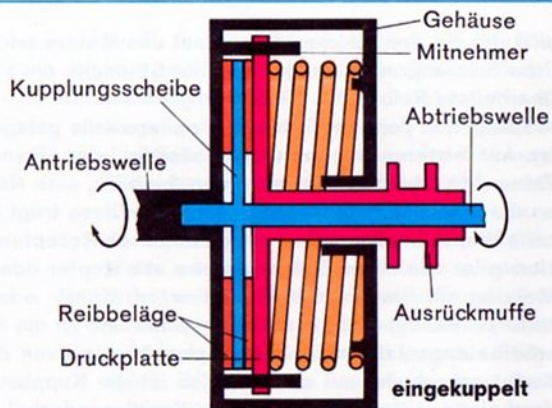


Bild 55.1 a

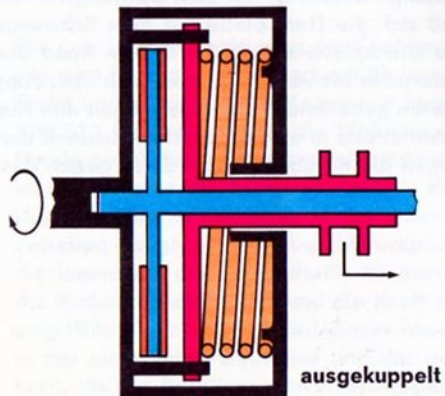


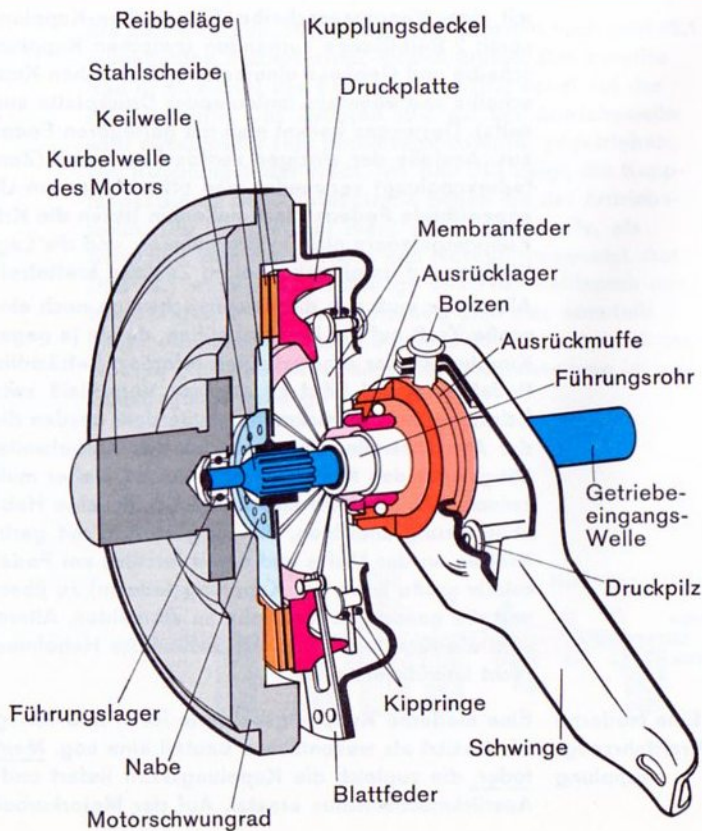
Bild 55.1 b

mit einer Kupplungsscheibe (Einscheiben-Kupplung) sind somit 2 Reibflächen vorhanden (zwischen Kupplungsscheibe und Gehäuse einerseits und zwischen Kupplungsscheibe und ebenfalls umlaufender Druckplatte andererseits). Deswegen kommt man mit geringeren Federkräften aus. Anstelle der einzigen zentrischen Feder (Zentralfederkupplung) verwendet man oft mehrere am Umfang angeordnete Federn. Nach außenhin treten die Kräfte der Kupplungsfedern nicht in Erscheinung, und die Lager der Wellen sind im eingekuppelten Zustand kräftefrei.

Allerdings muß nun die Ausrückschwinge noch eine recht große Kraft auf die Muffe ausüben, da sie ja gegen die Kupplungsfeder arbeitet. Dies erfordert beträchtliche Pedalkräfte und führt zu starkem Verschleiß zwischen Schwinge und Ausrückmuffe. Außerdem werden die Lager der Antriebswelle, also praktisch das Kurbelwellen-Längslager des Motors, stark belastet. Daher muß man zwischen Druckplatte und Ausrückmuffe eine Hebelübersetzung anordnen, die es gestattet, mit geringen Kräften an der Muffe und damit letztlich am Pedal die relativ große Kraft der Kupplungsfeder(n) zu überwinden und die genannten Nachteile zu vermeiden. Allerdings wird die Kupplung durch die zusätzliche Hebelmechanik recht kompliziert.

Eine moderne Kraftfahrzeugkupplung

Eine moderne Kupplungsbauf orm ist in Bild 56.1 gezeigt. Sie besitzt als wesentliches Bauteil eine sog. Membranfeder, die zugleich die Kupplungskraft liefert und den Ausrückmechanismus ersetzt. Auf der Motorkurbelwelle



sitzt das für den gleichmäßigen Lauf des Motors erforderliche Schwungrad. Es trägt an seiner Stirnseite die sauber bearbeitete Reibfläche. Im Schwungrad befindet sich ein Wälzlager, in dem die Getriebe-Eingangswelle gelagert ist. Auf letzterer sitzt auf einer Keilwelle oder einem Zahnprofil drehfest, aber axial verschieblich, eine Nabe, an die eine Stahlscheibe angenietet ist. Diese trägt ihrerseits die Reibbeläge, die nach besonderen Rezepten der Hersteller aus einem Trägergewebe aus Kupfer oder Messing mit Bindemitteln (Kunstharnen, Kunst- oder Naturkautschuk) und Füllstoffen gepreßt und an die Stahlscheibe angenietet sind. In geringem Abstand von der Kupplungsscheibe mit den Belägen ist die Kupplungsdruckplatte mittels Blattfedern am Kupplungsdeckel aufgehängt. Dieser ist mit dem Schwungrad verschraubt, so daß sich die Druckplatte mit dem Schwungrad dreht. Auf die Druckplatte drückt der äußere Rand der tellerartig geformten Membranfeder, die sich über Kippringe (von Nieten gehaltene Drahringe) gegen den Kupplungsdeckel abstützt und in eingekuppeltem Zustand die Druckplatte gegen die Reibbeläge und diese gegen das Schwungrad

Bild 56.1



preßt. Die Kupplungsschwinge, um den Druckpils schwenkbar, greift mit Bolzen in die Nut der Ausrückmuffe und verschiebt diese in axialer Richtung. Die Muffe enthält ein Kugellager, dessen Innenring auf einem an der Stirnseite des Getriebegehäuses sitzenden Führungsrohr gleitet. Beim Auskuppeln drückt der Kugellager-Innenring gegen die Innenseite der Membranfeder. Diese stülpt sich um die Kippringe um, wodurch der Anpreßdruck auf die Druckplatte vermindert und schließlich aufgehoben wird. Diese federt an den Blattfedern zurück und gibt die Kupplungsscheibe frei. Bild 58.1 a zeigt die Membranfederkupplung in eingekuppeltem Zustand (beachten Sie das Kupplungsspiel), Bild 58.1 b in ausgekuppeltem Zustand mit umgekippter Membranfeder.

Die gezeichnete Betätigung der Kupplung über einen Seilzug wird bevorzugt, weil dadurch Motorschwingungen vom Pedal und damit von der Karosserie ferngehalten werden. Bild 57.1 läßt noch einmal die Wirkungsweise der tortenförmig geschlitzten Membranfeder erkennen. In Bild 57.1 a ist die Feder in der Ausgangsstellung. Kräfte wirken am Kippkreis und am äußeren Umfang der Feder, d. h. zwischen Kupplungsdeckel und Druckplatte. Belastet man die Innenseite der Feder durch die Ausrückkraft, so kippt die Feder schließlich um, und die Kraft am Umfang fällt weg (Bild 57.1 b). Der Vorteil dieser Anordnung besteht in der einfacheren Bauweise und der geringeren Pedalkraft, die zur Betätigung erforderlich ist.

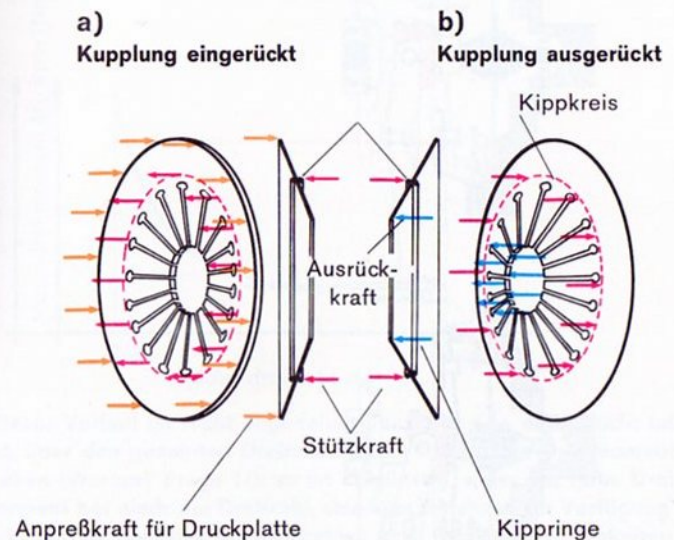


Bild 57.1

Bild 58.1 a

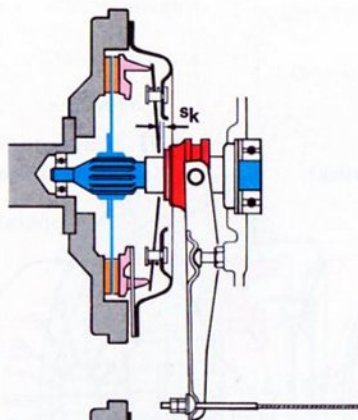
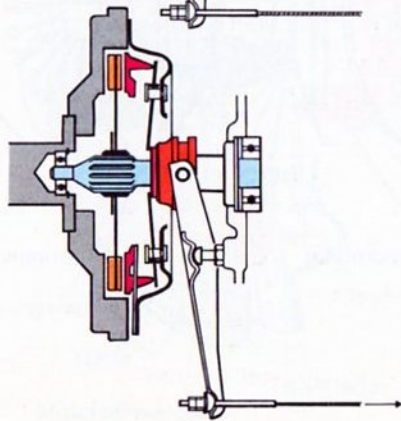


Bild 58.1 b



**Antwort auf Frage 1** Heult der Motor beim Gasgeben auf, ohne den Wagen entsprechend zu beschleunigen, so ist Verdacht auf rutschende Kupplung gegeben. Evtl. sind die Beläge verölt oder die Kupplungsfedern haben ihre Elastizität eingebüßt, z. B. durch Überhitzung der Kupplung. Im einfachsten Falle ist jedoch das Pedalspiel ungenügend, so daß die Kupplung nachgestellt werden muß. An der Kupplung selbst läßt sich allerdings in der Regel nichts nachstellen; die Spieleinstellung erfolgt an den Übertragungsorganen – Seil oder Gestänge. Eine von Kupplungsherstellern empfohlene Prüfmethode für die betriebswarme Kupplung besteht darin, daß man den Wagen bei laufendem Motor und eingelegtem 3. Gang und getretenem Kupplungspedal mit der Handbremse festhält, dann Gas gibt und rasch einkuppelt. Ist die Kupplung in Ordnung, muß der Motor nun abgewürgt werden.

**Antwort auf Frage 2** Trennt die Kupplung nicht, weil das Pedalspiel zu groß oder die Kupplungsscheibe verzogen ist, so läßt sich das Getriebe nur schwer schalten. Beim Einlegen eines unsynchronisierten Ganges „kracht“ es, weil die Getriebe-Eingangswelle nicht stehenbleibt. Da der Rückwärtsgang nie synchronisiert ist, prüft man die Kupplung durch Einlegen des Rückwärtsgangs. Bei leerlaufendem Motor und stillstehendem Fahrzeug muß sich 3 Sekunden nach dem Treten des Kupplungspedals der Rückwärtsgang geräuschlos einlegen lassen. Ist dies nicht der Fall, so trennt die Kupplung nicht.  
Aus der Konstruktion der Kupplung ergibt sich auch, daß jede unnütze Betätigung derselben (Warten auf „Grün“ mit getretenem Pedal) das Ausrücklager und das Axiallager der Motor-kurbelwelle unnötig beansprucht.

## 2.3 Dreigang-Kraftfahrzeuggetriebe

**Wünschenswerte Eigenschaften der Antriebsmaschine** Die Antriebsmaschine eines Fahrzeuges kann auf Grund ihrer Abmessungen und ihrer Bauweise eine ganz bestimmte Höchstleistung über längere Zeit abgeben. Ganz allgemein ist die Leistung das Produkt aus Drehmoment und Winkelgeschwindigkeit:

$$P = M \cdot \omega \quad (32.2)$$

wobei Drehzahl und Winkelgeschwindigkeit über die Beziehung

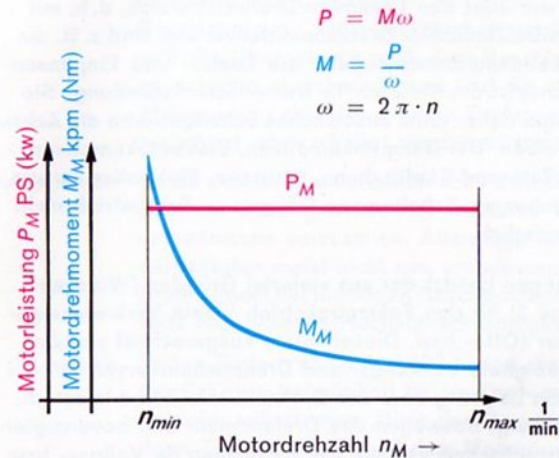
$$\omega = 2 \cdot \pi \cdot n \quad (16.4)$$

zusammenhängen. Für den Fahrzeugantrieb ist es nun wichtig, wie der Verlauf der Leistung in Abhängigkeit von der Motordrehzahl aussieht. Am günstigsten wäre es wohl, wenn bei jeder Drehzahl die gleiche Leistung zur Verfügung stünde, denn dann wäre die Maschine am besten ausgenutzt. Der Drehmomentverlauf würde dann wegen

$$M = \frac{P}{2 \cdot \pi \cdot n}$$

durch eine Hyperbel dargestellt, d. h. bei kleiner Drehzahl wäre das Drehmoment hoch; für höhere Drehzahlen säne das Drehmoment zunächst stark, dann weniger heftig ab (Bild 59.1). Beachten Sie bitte, daß hier die Drehmoment- und Leistungseinheiten nach dem in der Praxis noch durchweg gebräuchlichen Technischen Maßsystem eingetragen sind, um Ihnen einen besseren Anschluß an die übrige Literatur zu ermöglichen. Die neuen gesetzlichen Einheiten des SI-Systems (vergl. Abschnitt 1.1) sind aber in Klammern hinzugefügt.

Bild 59.1



Dieser Verlauf ist recht angenehm, denn wenn es schon nicht möglich ist, über den gesamten Drehzahlbereich konstantes Drehmoment zu haben (Warum? Frage 1!), so ist es günstig, wenn das hohe Drehmoment bei niedriger Drehzahl, also zum Anfahren zur Verfügung steht, während es bei höheren Drehzahlen bzw. Fahrgeschwindigkeiten abnehmen kann. Dadurch vermag das Fahrzeug rasch anzufahren und zu beschleunigen. Auch Steigungen können so, allerdings mit verminderter Geschwindigkeit, befahren werden. In der Nähe der Höchstgeschwindigkeit ist die Beschleunigung notgedrungen nur gering, bei Höchstgeschwindigkeit sogar gleich Null (Warum? Frage 2).

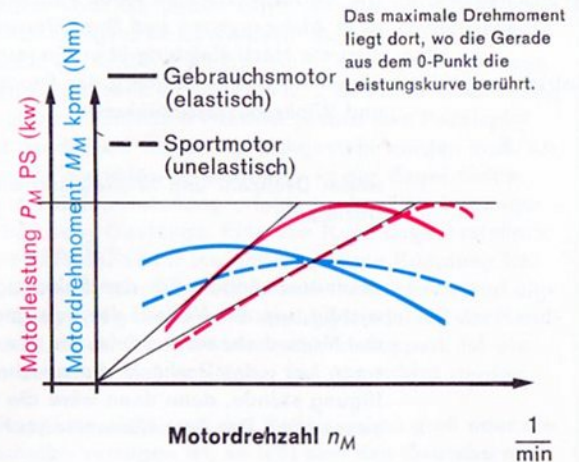
### Fahrzeuge ohne Gangschaltung

Antriebsmaschinen mit annähernd konstanter Leistungsabgabe über den gesamten Drehzahlbereich, d. h. mit hyperbelähnlichem Drehmomentenverlauf, sind z. B. die Kolbendampfmaschine und die Gleich- und Einphasen-Wechselstrom-Motoren in Reihenschlußschaltung. Sie können daher ohne zusätzliches Schaltgetriebe die Achsen antreiben. Bei Dampflokomotiven, Elektrolokomotiven, Straßen- und Stadtbahnen, Obussen, Elektrokarren usw. ist daher ein Schalten von Gängen im Fahrbetrieb nicht erforderlich.

Dagegen besitzt der aus vielerlei Gründen (Welchen? Frage 3) für den Fahrzeugantrieb ideale Verbrennungsmotor (Otto- bzw. Dieselmotor) ausgerechnet ziemlich ungeeignete Leistungs- und Drehmomentkurven. Weder ist die Leistung über der Drehzahl annähernd konstant, noch zeigt deswegen das Drehmoment den bevorzugten hyperbolischen Verlauf. Die Kennlinien für Vollgas- bzw. volle Einspritzmenge (und nur diese interessieren in diesem Zusammenhang) sehen vielmehr im Prinzip so aus, wie sie in Bild 60.1 dargestellt sind. Die Leistung nimmt mit steigender Drehzahl im ganzen zu, erst bei höchsten Drehzahlen kann sie wieder etwas absinken. Demzufolge steigt das Drehmoment zunächst etwas an, um dann wieder zu fallen. Das bedeutet aber, daß das zum Anfahren zur Verfügung stehende Moment relativ klein ist, wodurch das Fahrzeug aus dem Stand heraus nur schlecht beschleunigt und größere Steigungen auch bei langsamer Fahrt nicht bewältigen kann.

### Kennlinien von Verbrennungsmotoren

Bild 60.1



### „Drehmomentwandler“

Nun kennen wir verschiedene Mittel, das Drehmoment zu erhöhen. Ein solcher Drehmoment-„Wandler“ ist z. B. eine Zahnradübersetzung. Dabei wird bekanntlich das Drehmoment von der Welle mit dem kleineren Rad im Verhältnis der Zähnezahlen der Räder erhöht auf die andere Welle übertragen. Es gilt:

$$\frac{M_2}{M_1} = \frac{z_2}{z_1} \quad (60.1)$$

(Das Zahnrad mit der größeren Zähnezahl sitzt auf der Welle mit dem größeren Drehmoment!)

Weiter besteht zwischen den Drehzahlen und den Zähnezahlen die Beziehung

$$\frac{n_2}{n_1} = \frac{z_1}{z_2} \quad (61.1)$$

(Das Zahnrad mit der größeren Zähnezahl dreht sich langsamer!)

Nennt man schließlich

$$i = \frac{n_1}{n_2} \quad (61.2)$$

das Übersetzungsverhältnis, so ist

$$\frac{M_2}{M_1} = i \quad (61.3)$$

Da  $M_2$  größer sein soll als  $M_1$  (Drehmomenterhöhung), ist  $i$  größer als 1. Schaltet man also ein Zahnradpaar mit  $i > 1$  zwischen Motor und Antriebsachse, so werden durch Vergrößerung des Drehmomentes Beschleunigung und Steigfähigkeit verbessert.

Leider hat diese Lösung aber auch einen entscheidenden Nachteil. Denn wie die Gleichungen (61.2 und 61.3) zeigen, wird durch die Übersetzung  $i \geq 1$  zwar das Drehmoment erhöht, gleichzeitig aber die Drehzahl im gleichen Verhältnis erniedrigt. Da die Motordrehzahl begrenzt ist

(z. B. 5500 1/min), wäre keine ausreichend hohe Fahrgeschwindigkeit erreichbar, wenn das Drehmoment für Beschleunigung und Steigfähigkeit genügen würde. Daher muß die Übersetzung nach dem Beschleunigen auf die gewünschte Geschwindigkeit und für die Fahrt in der Ebene, wenn also das erhöhte Drehmoment nicht erforderlich ist, abgeschaltet werden können.

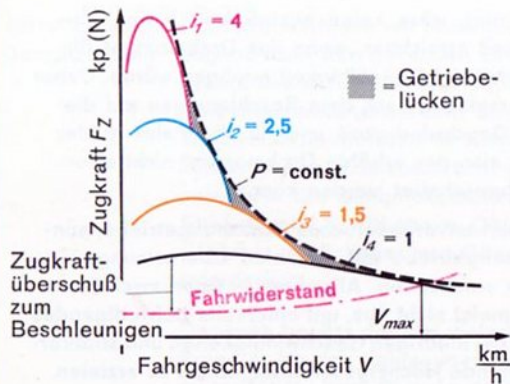
**Schaltgetriebe** Es ist also kein unveränderliches Zwischengetriebe, sondern ein Schaltgetriebe mit variablen Übersetzungsverhältnissen vorzusehen. Allerdings reichen zwei Getriebestufen meist nicht aus, um einerseits befriedigendes Drehmoment bei niedrigen Geschwindigkeiten und andererseits ausreichende Höchstgeschwindigkeiten zu erzielen.

**Zugkraft** In den Bildern 62.1 a und 62.1 b sind die Zugkräfte über der Fahrgeschwindigkeit für ein Drei- und ein Vierganggetriebe aufgetragen. Über den Begriff der Zugkraft und ihren Zusammenhang mit dem Motordrehmoment unterrichtet Sie Bild 62.2. In Bild 63.1 ist der Zusammenhang zwischen Motordrehzahl und Fahrgeschwindigkeit erläutert. In den Bildern 62.1 a und 62.1 b erscheint der hyperbolische Drehmomentverlauf bei konstanter Leistung als sog.

**Zugkrafthyperbel** Zugkrafthyperbel. Man sieht, wie sich bei höherer Gangzahl die Zugkraftkurven besser an die Zugkrafthyperbel anschmiegen. Ein Maß für die Güte der Annäherung sind die schraffierten „Getriebeleücken“, die möglichst klein sein sollen. Die beste Annäherung ergäbe ein Getriebe

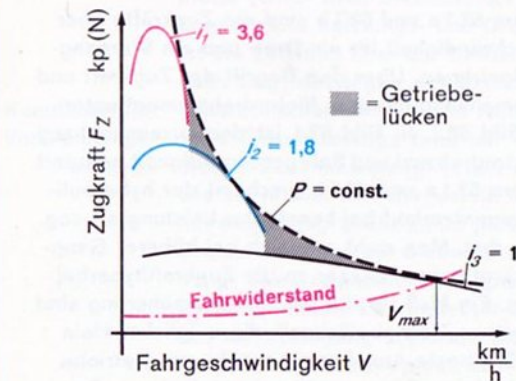
**Getriebeleücken** mit unendlich vielen Gängen, also ein stufenloses Getriebe!

**Stufenloses Getriebe**



4-Ganggetriebe

Bild 62.1 a



3-Ganggetriebe

Bild 62.1 b

Die Höchstgeschwindigkeit  $V_{max}$  liegt dort, wo sich Zugkraft und Fahrwiderstandskurve schneiden

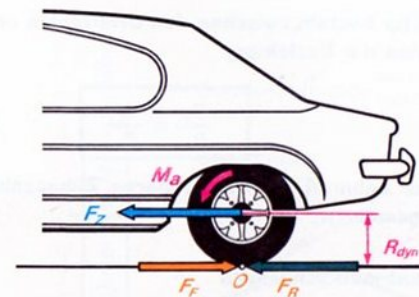


Bild 62.2

Die Zugkraft  $F_Z$  treibt das Fahrzeug vorwärts, wenn die Räder durch das Moment  $M_a$  gedreht werden. Dabei wird das Rad im Punkt  $O$  durch die Reibungskraft  $F_R$  abgestützt. Damit die Räder nicht schleudern, muß die Reibungskraft größer als der Fahrwiderstand sein ( $F_R \geq F_F$ ).

$$F_Z = \frac{M_a}{R_{dyn}} = \frac{M_M \cdot i \cdot i_o}{R_{dyn}} \eta$$

$F_Z$  = Zugkraft

$F_F$  = Fahrwiderstand

$F_R$  = Reibungskraft

$R_{dyn}$  = Radius des Reifens am fahrenden Wagen

$i$  = Übersetzung im Schaltgetriebe

$i_o$  = Übersetzung im Achsgetriebe

$\eta$  = Wirkungsgrad der Kraftübertragung ( $\eta \approx 0,85$ )

Abhängigkeit der Fahrgeschwindigkeit  $V$  von der Motordrehzahl  $n_M$  in den verschiedenen Gängen

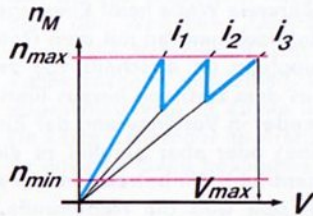


Bild 63.1

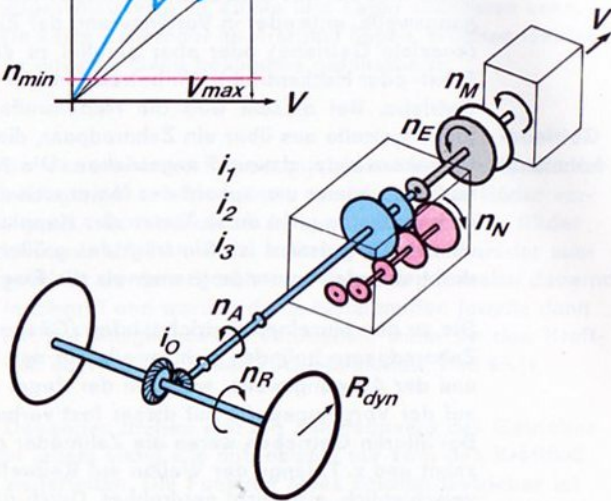
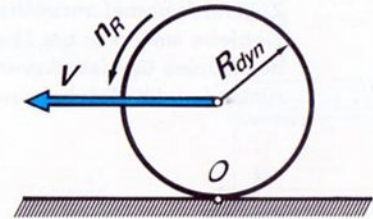


Bild 63.2

$$\frac{n_M}{n_R} = i_{1,2,3} \cdot i_o$$

Bild 63.3

$R_{dyn}$  = Radius des rollenden Rades  
 $V_u$  = Umfangsgeschwindigkeit des Rades  
 $V$  = Fahrgeschwindigkeit  
 $n_R$  = Raddrehzahl



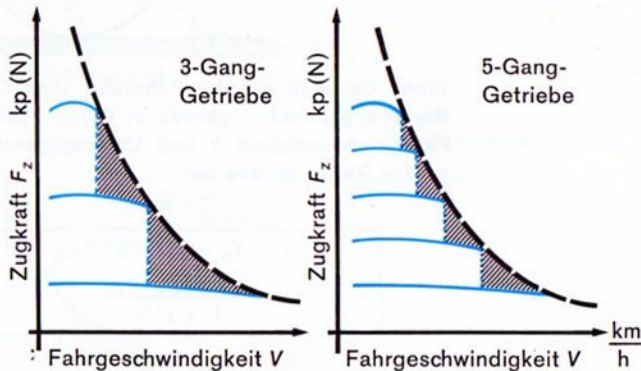
Wenn das Rad auf der Fahrbahn abrollt, ist der Berührungspunkt  $O$  gerade in Ruhe. Dort heben sich Fahrgeschwindigkeit  $V$  und Umfangsgeschwindigkeit  $V_u$  des Rades gerade auf.

$$\begin{aligned} V &= V_u = 2\pi \cdot n_R \cdot R_{dyn} \\ &= \frac{2\pi \cdot R_{dyn} \cdot n_M}{i_{1,2,3} \cdot i_o} \end{aligned}$$

Die Zahl der in der Praxis notwendigen Stufen hängt vom Drehmomentverhalten des Motors ab. Vom „Gebrauchsmotor“ (elastisch) fordert man ein möglichst weit links liegendes Drehmomentmaximum und mit steigender Drehzahl abfallendes Moment. Dann schmiegen sich die Zugkraftkurven befriedigend an die Zugkrafthyperbel an, und die

**Sportmotor  
(unelastisch)**

Getriebe­lücken werden klein. „Sportmotoren“ mit fast waagrecht verläufer Drehmomentlinie haben zwar eine bessere Beschleunigung bis in die Nähe der Höchstgeschwindigkeit, benötigen aber mehr Gangstufen, um die Zugkraft­hyperbel anzunähern (vgl. Bild 64.1). Viel­gän­gige Getriebe sind auch bei Lkw, Schleppern usw. angebracht, denn kleine Getriebe­lücken bedeuten, daß in allen Fahrzuständen die Motorleistung optimal genutzt wird.



**Zugkraftkurven und Getriebe­lücken unelastischer Motoren**

**Bild 64.1**

**Aufbau eines  
Pkw-Getriebes**

Ein Kraftfahrzeuggetriebe besteht ganz allgemein aus dem Getriebegehäuse, in welchem die Wellen gelagert sind, das den äußeren Schutz bildet und das zur Schmierung erforderliche Ölbad aufnimmt (Bild 49.1). Die in das Getriebe hineinführende Welle heißt Eingangswelle. Sie verbindet das Motorschwungrad mit dem Getriebe, wobei eine Reibungskupplung (s. Abschnitt 2.2) zwischen­geschaltet ist. Aus dem Getriebe heraus führt die Ausgangswelle, entweder in Verlängerung der Eingangswelle (koaxiale Getriebe) oder aber parallel zu dieser (bei Front- oder Heckantrieb). Wir betrachten hier ein koaxiales Getriebe. Bei diesem wird die Nebenwelle von der Eingangswelle aus über ein Zahnradpaar, die sog. Getriebe­konstante, dauernd angetrieben. Die Nebenwelle läuft also immer um, sobald der Motor sich dreht und die Eingangswelle nicht durch Treten des Kupplungspedals vom Motor getrennt ist. Sie trägt das größere Zahnrad, dreht sich also immer langsamer als die Eingangswelle.

**Getriebe-  
konstante**

Die zu den einzelnen Getriebe­stufen (Gängen) gehörigen Zahnradpaare befinden sich jeweils auf der Vorgelege- und der Ausgangswelle, wobei in der Regel die Räder auf der Vorgelegewelle mit dieser fest verbunden sind. Bei älteren Getrieben waren die Zahn­räder geradeverzahnt und z. T. längs der Wellen auf Keilwellenprofilen verschieblich, also nicht verdrehbar. Durch die Schalteinrichtungen wurden die Räder so verschoben, daß nur diejenigen in Eingriff waren, die zu der gewünschten Übersetzung gehörten (Schieberäder, Bild 65.2). Die

**Schieberäder**



**Direkter Gang**

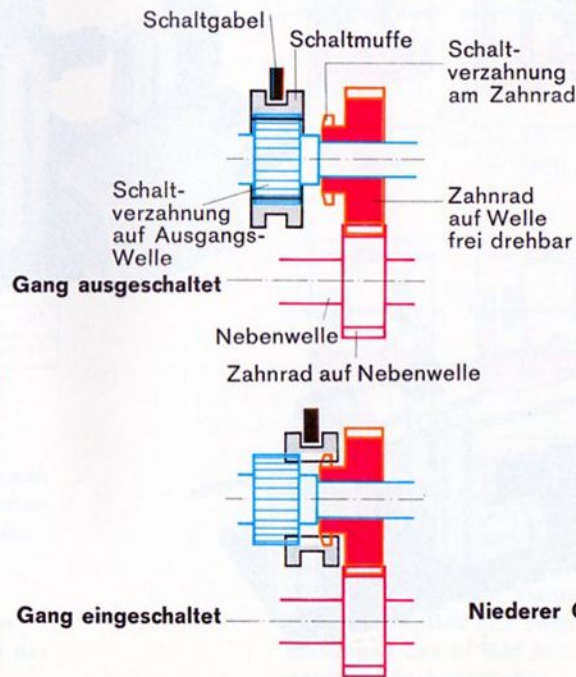
Funktion solcher Getriebe ist besonders leicht zu durchschauen; auch unser Modell auf Bild 66.1 ist von der beschriebenen Art. Durch eine Klauenkupplung können Ein- und Ausgangswelle unmittelbar miteinander verbunden werden. Dann geht der Kraftfluß von Welle zu Welle, ohne den Weg über Zahnräder zu nehmen (direkter Gang); die Nebenwelle läuft leer mit. Sie taucht mit den Zahnkränzen in das Ölbad, so daß das bei der Drehung abgeschleuderte Öl Zähne und Lager schmieren kann. Da keine Zahnräder im Kraftfluß liegen, arbeiten Getriebe im direkten Gang besonders geräuscharm.

**Schiebemuffen**

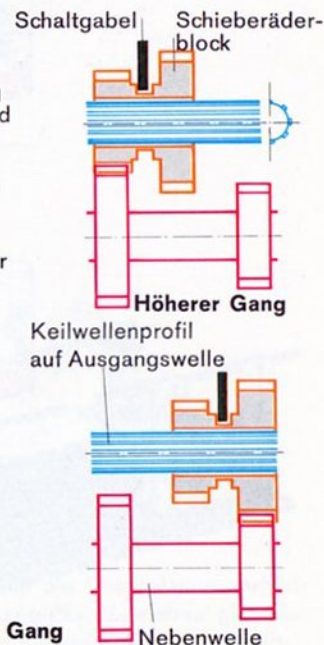
Bei den modernen Fahrzeuggetrieben werden für die Vorwärtsgänge im allgemeinen schrägverzahnte Räder verwendet, die bedeutend ruhiger laufen. Solche Räder können nicht mehr ohne weiteres als Schieberäder ausgebildet werden. Sie bleiben vielmehr paarweise dauernd in Eingriff und werden durch Schaltmuffen jeweils dann mit der Ausgangswelle verbunden, wenn sie den Kraftfluß übernehmen sollen (Schiebemuffen, Bild 65.1).

Deswegen drehen sich die Zahnradpaare des Getriebes in jedem Gang alle mit, obwohl nur zwei den Kraftfluß weiterleiten. Die Funktion eines solchen Getriebes ist weniger leicht durchschaubar als die eines Schieberadgetriebes, außerdem sind die Übertragungsverluste etwas größer. (Warum? Frage 4). Nach dem oben Gesagten

**Bild 65.1** Schaltung mit Schiebemuffe für schrägverzahnte Räder



**Bild 65.2** Schalten von Schieberädern



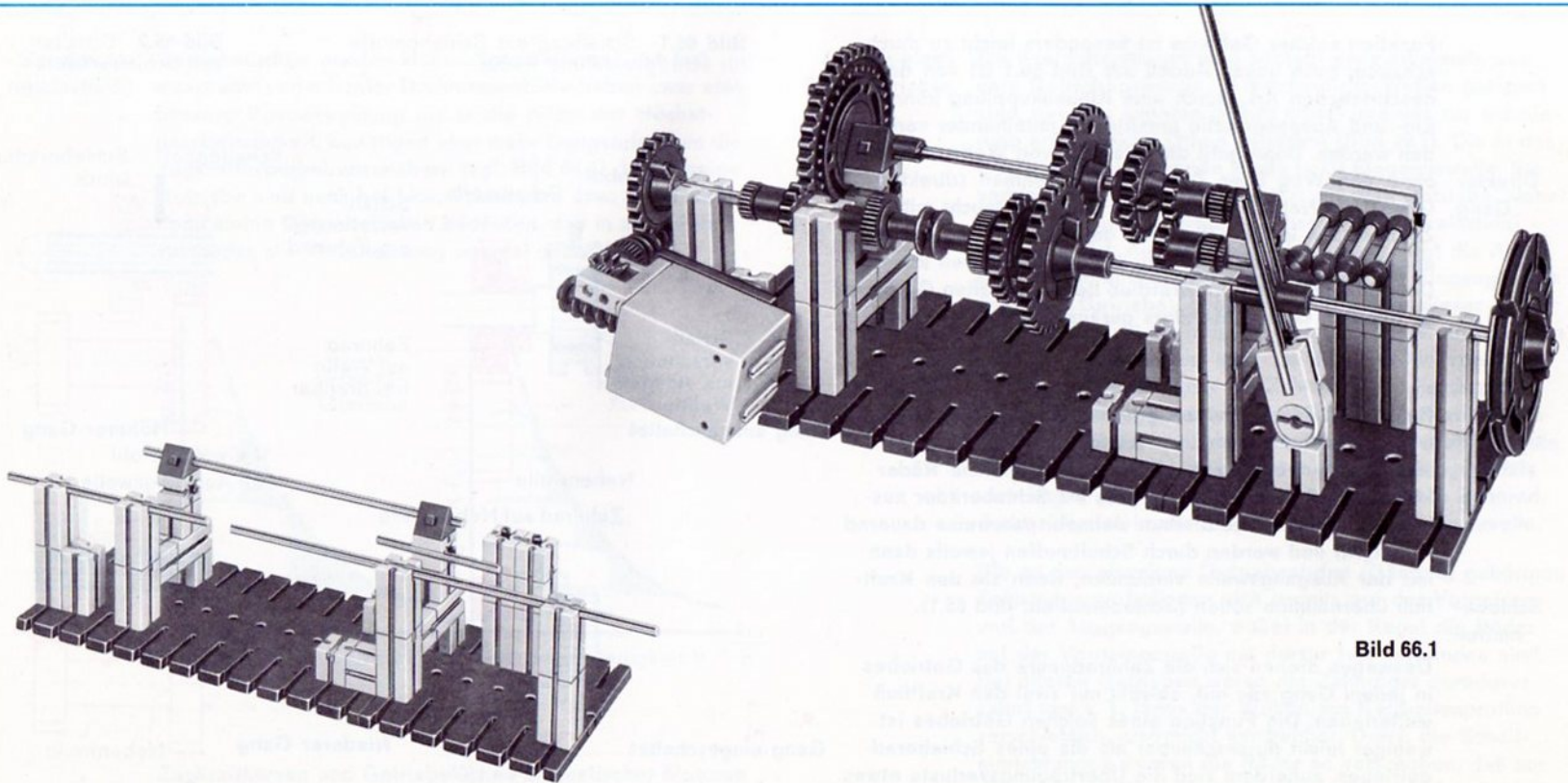


Bild 66.1

Bild 66.2 Baustufe 1

weist ein Dreigang-Getriebe insgesamt 3 Zahnradpaare und ein 4. für den Rückwärtsgang auf (1. Getriebe-konstante, 2. erster Gang, 3. zweiter Gang, 4. Rückwärtsgang mit Zwischenrad für Drehrichtungsumkehr; der 3. Gang ist direkter Gang). Ein Viergang-Getriebe hat 1 Radpaar mehr, also insgesamt 4 Paare.

Faustwerte für Getriebeübersetzungen bei Pkw mit  $i = 4$

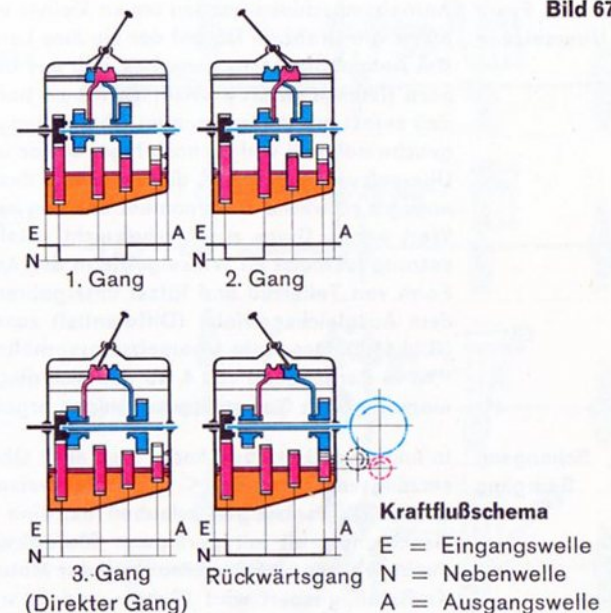
Gang	Dreigang-Getriebe		Viergang-Getriebe		Fünfgang-Getriebe (Viergang + Schongang)	
1	$i_1 = 3,6$	$i_{ges1} = 14,4$	$i_1 = 4,0$	$i_{ges1} = 16$	$i_1 = 4,0$	$i_{ges1} = 16,0$
2	$i_2 = 1,8$	$i_{ges2} = 7,2$	$i_2 = 2,0$	$i_{ges2} = 8$	$i_2 = 2,0$	$i_{ges2} = 8,0$
3	$i_3 = 1,0$	$i_{ges3} = 4,0$	$i_3 = 1,5$	$i_{ges3} = 6$	$i_3 = 1,5$	$i_{ges3} = 6,0$
4	—	—	$i_4 = 1,0$	$i_{ges4} = 4$	$i_4 = 1,0$	$i_{ges4} = 4,0$
5	—	—	—	—	$i_5 = 0,8$	$i_{ges5} = 3,2$
R	$i_R = 3,6$	$i_{gesR} = 14,4$	$i_R = 4,0$	$i_{gesR} = 16$	$i_R = 4,0$	$i_{gesR} = 4,0$

Tabelle 67.1

Die Übersetzungsverhältnisse eines Getriebes werden von zahlreichen Faktoren beeinflusst. Die wirklich ausgeführten Werte sind keine glatten Zahlen und weichen mehr oder weniger von den Faustwerten ab.

**Übersetzungsverhältnisse** Das Übersetzungsverhältnis eines koaxialen Getriebes setzt sich zusammen aus dem Übersetzungsverhältnis der Getriebekonstruktion und des jeweils eingeschalteten

Bild 67.1



Zahnradpaars. Faustwerte für die Übersetzungsverhältnisse von Drei- und Viergang-Pkw-Getrieben gibt die Tabelle 67.1. Bild 67.1 zeigt die verschiedenen Schaltungen des in Bild 49.1 in Leerlaufstellung gezeichneten Dreiganggetriebes.

**Feste Übersetzung** Antriebsmaschinen werden um so kleiner und leichter, je höher die Drehzahl ist, bei der sie ihre Leistung abgeben. Bei Automotoren ergeben sich aus der Forderung nach Raum- und Gewichtersparnis so hohe Drehzahlen, daß selbst mit den genannten Übersetzungen die Fahrgeschwindigkeit viel zu hoch läge. Daher ist eine weitere Übersetzung notwendig, die außerdem das sonst immer noch zu schwache Drehmoment auf den erforderlichen Wert bringt. Diese zusätzliche, nicht schaltbare Übersetzung ist meist im Winkelgetriebe der Antriebsachse in Form von Tellerrad und Ritzel untergebracht, d. h. mit dem Ausgleichgetriebe (Differential) zusammengebaut (Bild 63.2). Das feste Übersetzungsverhältnis  $i_o$  liegt beim Pkw in der Gegend von 4, so daß sich die in Tabelle 67.1 eingetragenen Gesamtübersetzungen ergeben.

**Schongang Spargang** In manchen Getrieben findet man auch Gänge mit Übersetzungsverhältnissen  $i < 1$ , beispielsweise  $i = 0,7$  bis  $0,9$ . Solche Übersetzungen erlauben es, eine bestimmte Geschwindigkeit mit geringerer Motordrehzahl als im direkten Gang zu fahren, wodurch der Motor geschont und Kraftstoff gespart wird (Schon- und Spargang). Die Höchstgeschwindigkeit wird dabei oftmals nicht mehr erreicht. Beschleunigung und Bergsteigfähigkeit sind nur gering. Gestattet die Übersetzung eine (meist nur geringfügige) Überschreitung der Höchstgeschwindigkeit im direkten Gang, so spricht man von einem Schnellgang. Solche Übersetzungen werden meist als 5. Gänge eines ursprünglichen 4-Gang-Getriebes ausgebildet.

**Schalt-einrichtungen** Bild 68.1 zeigt schematisch die Betätigung der Schieberäder bzw. -muffen. Die Schaltgabeln, die die Verschiebung bewirken, sind durch die Lineale geführt. Beim Dreiganggetriebe ist eine Schaltgabel für den ersten und den Rückwärtsgang, eine zweite für den zweiten und den direkten Gang vorgesehen. Durch federbelastete Rastkugeln werden die Lineale und damit die Schaltgabeln in den betreffenden Stellungen arretiert. Ferner muß durch eine Verriegelung dafür gesorgt sein, daß nicht zwei Gänge gleichzeitig eingeschaltet sein können, was unweigerlich zu schweren Zerstörungen des Getriebes führen würde. Durch die Querbewegung des Schalthebels wird das für den gewünschten Gang zuständige Lineal ausgewählt (und zwar immer in der Leerlaufstellung), und dann wird durch die Längsbewegung des Schalthebels der Gang eingerückt.

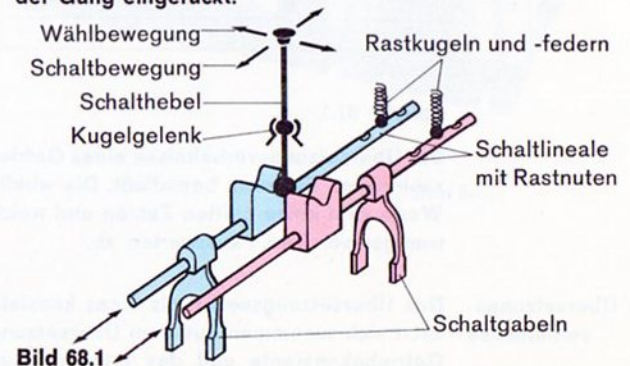


Bild 68.1

Bei unserem auf Bild 66.1 dargestellten fischertechnik-Modell wird abweichend von der Wirklichkeit beim Schalten die gesamte Abtriebswelle verschoben. Die Getriebekonstante hat die Übersetzung

$$i_K = \frac{n_E}{n_N} = \frac{z_N}{z_E} = \frac{40}{10} = 4$$

Wie beim Vorbild läuft die Nebenwelle dauernd mit. Ist der Schalthebel ganz nach links geschoben, so darf kein weiteres Rad der Nebenwelle im Eingriff mit einem Rad auf der Ausgangswelle sein. Entsprechend müssen Sie die Räder justieren. Hingegen müssen jetzt die als Klauen verwendeten Stirnzapfen der beiden Seitrommeln ineinandergreifen. Damit wird die Drehbewegung direkt von der Eingangs- auf die Ausgangswelle übertragen (Direkter Gang,  $i = 1$ , Bild 69.1a). Durch die Feder wird der Schalthebel in dieser Lage arretiert, so daß der Gang nicht herauspringen kann. Schiebt man nun den Schalthebel nach rechts, so wird die Feder beiseite gedrückt; der Hebel rastet in der neuen Stellung ein. Jetzt ist die direkte Kupplung aufgehoben, dagegen ist ein Zahnradpaar in Eingriff gekommen (Bild 69.1b). Achten Sie darauf, daß zum Zweck eines störungsfreien Betriebes die Zahnräder erst dann greifen dürfen, wenn die Klauen völlig getrennt sind. Die Übersetzung beträgt nun

$$i'_2 = \frac{n_N}{n_A} = \frac{z_A}{z_N} = \frac{20}{30} = \frac{2}{3}$$

Bild 69.1a

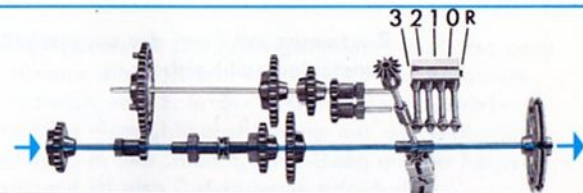


Bild 69.1b

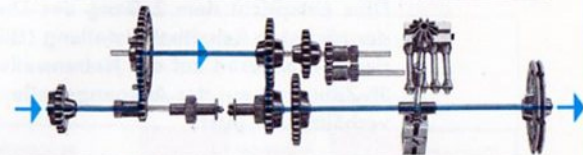


Bild 69.1c

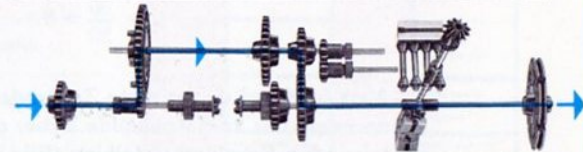


Bild 69.1d

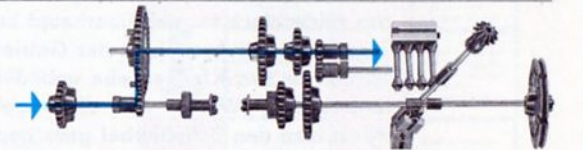
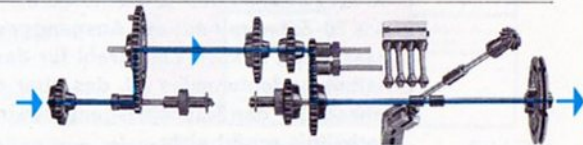


Bild 69.1e



Zusammen mit  $i = 4$  der vorgeschalteten Getriebe-  
konstante ergibt sich

$$i_2 = \frac{2}{3} = 2,67$$

Dies entspricht dem 2. Gang des Dreiganggetriebes. In der nächsten Schalthebelstellung (Bild 69.1c) befindet sich das 20-Zählerad auf der Nebenwelle in Eingriff mit dem 30-Zählerad auf der Ausgangswelle. Das Übersetzungsverhältnis ist jetzt:

$$i_1 = \frac{30}{20} = 6 \quad (\text{erster Gang})$$

Auch hier darf das nächste Zahnradpaar erst eingreifen, nachdem das vorhergehende sicher getrennt ist. In der folgenden Schalthebelstellung (Bild 69.1d) verschiebt sich der Räderblock so, daß überhaupt kein Räderpaar in Eingriff ist mit Ausnahme der Getriebekonstanten. Dies ist die für das Kfz-Getriebe unbedingt notwendige Leerlaufstellung. (Warum wird diese gebraucht? Frage 5.) Rückt man den Schalthebel ganz nach rechts (Bild 69.1e), so ist zwischen das 10-Zählerad auf der Nebenwelle und das 30-Zählerad auf der Ausgangswelle ein Zwischenrad geschaltet, dessen Zähnezahl für das Übersetzungsverhältnis bedeutungslos ist, das aber die Drehrichtungs-  
umkehr für den Rückwärtsgang bewirkt. Als Übersetzungsverhältnis ergibt sich:

$$i_R = \cdot \frac{30}{10} = 12$$

**Trennkupplung** Solange das Getriebe ein Drehmoment überträgt, berühren sich die Zahnflanken der Zahnräder und Schiebemuffen mit einer ziemlich großen Kraft, so daß es nur unter Gewaltanwendung möglich wäre, ein Schieberad oder eine Schiebemuffe seitlich aus dem Eingriff herauszuziehen, da eine hohe Reibungskraft zu überwinden wäre. Umgekehrt könnte man kaum ein Zahnradpaar in Eingriff bringen, wenn die Eingangswelle fest mit dem Motor verbunden wäre und sich mit dessen Drehzahl drehen würde. Es ist daher zum Einrücken und Herausnehmen eines Ganges erforderlich, die Kraftübertragung kurzzeitig zu unterbrechen und während dieser Unterbrechung den Gangwechsel bei entlasteten Rädern vorzunehmen. Zu diesem Zweck dient die zwischen Motor und Getriebe angeordnete Trennkupplung (kurz „Kupplung“ genannt, vgl. Abschnitt 2.2). Alle Getriebe mit Schiebemuffen oder Schieberädern, sog. formschlüssigen Schaltelementen, benötigen eine solche Trennkupplung zum Gangwechsel. Will man diese vermeiden, so muß man Getriebe mit kraftschlüssigen Schaltelementen (Band- oder Lamellenbremsen, Reibungskupplungen) verwenden, die ohne Unterbrechung der Kraftübertragung geschaltet werden können. Solche „Lastschaltgetriebe“ findet man hinter Flüssigkeitskupplungen oder -wandlern in automatischen Getriebesystemen.

**Formschlüssige Schaltelemente**

Wenn Sie am Modell den Umschaltvorgang genau beobachten, so wird Ihnen folgendes auffallen:

Nehmen wir an, das Getriebe befinde sich im 3., hier dem direkten Gang (Bild 69.1a), und Sie wollten in den 2. zurückschalten. Sie verschieben also den Ganghebel so weit, bis die Klauenkupplung außer Eingriff kommt. Nach Überwindung der dazwischen unbedingt notwendigen Leerstellung müssen jetzt die beiden Räder des 2. Ganges zu greifen beginnen (Bild 69.1b). Sie bemerken jedoch, daß die Drehzahl des 30-Zahnrades auf der Nebenwelle offenbar zu niedrig ist, seine Verzahnung bewegt sich zu langsam, als daß die Zähne des Rades auf der Ausgangswelle einwandfrei in die Lücken hineintreten könnten. Dies führt zu dem berüchtigten Kratzen beim Schalten der Gänge, verbunden mit Beschädigungsgefahr der Zähne. Um die Umfangsgeschwindigkeit des Rades auf den erforderlichen Wert zu bringen, muß die Drehzahl der Nebenwelle angehoben werden. Dies geschieht dadurch, daß man die Getriebeeingangswelle kurzzeitig mit dem Motor verbindet, denn wenn die Drehzahl der Eingangswelle erhöht wird, dreht sich auch die Nebenwelle schneller. Natürlich muß zu diesem Zweck der Motor eine höhere Drehzahl haben als zuvor. Das Verbinden mit dem Motor wird durch Einkuppeln, die höhere Drehzahl wird durch Gasgeben erreicht. Natürlich darf nicht zuviel Gas gegeben werden, da sonst die Nebenwelle zu schnell läuft, wodurch nichts gewonnen ist. Das Gas muß also richtig dosiert werden, was einige Übung erfordert. Der

Zwischengas Vorgang bei diesem „Zwischengasgeben“ läuft also nach dem Schema Bild 71.1 ab. Ähnlich sind die Vorgänge beim Schalten vom 2. in den 1. Gang. Beim Abwärtschalten aus dem „höheren“ Gang mit der kleineren Übersetzung in den „niedrigeren“ Gang mit der höheren Übersetzung ist also Zwischengas erforderlich.

Vorgang	Aufwärtsschalten		Abwärtsschalten	
Maßnahme	Doppeltkuppeln		Zwischengas	
Gas wegnehmen		Motordrehzahl sinkt		Motordrehzahl sinkt
Auskuppeln		Kraftfluß unterbrochen		Kraftfluß unterbrochen
Schalthebel auf Leerlauf		Nebenwelle läuft zu rasch um		Nebenwelle läuft zu langsam
Einkuppeln		Verbinden der Eingangs- und Nebenwelle mit dem Motor		Verbinden der Eingangs- und Nebenwelle mit dem Motor
Zwischengas	↓	Motor bremst Wellen ab; bis Umfangsgeschw. der Räder übereinstimmen	Richtig dosiertes Zwischengas	Motor beschleunigt Wellen; bis Umfangsgeschw. der Räder übereinstimmen
Auskuppeln		Wellen wieder freigegeben		Wellen wieder freigegeben
Gang einlegen		Kleinere Übersetzung, d. h. höherer Gang		Größere Übersetzung, d. h. niedrigerer Gang
Einkuppeln u. Gasgeben		ist eingeschaltet		ist eingeschaltet

Schalten von unsynchronisierten Getrieben

Bild 71.1

Wenn Sie diese Vorgänge durchschaut haben, wird es Ihnen leicht fallen zu begreifen, wie das Aufwärtsschalten geschehen muß. Hier läuft (studieren Sie das am Modell) die Nebenwelle zu rasch; sie muß also verzögert werden, was beim Pkw-Getriebe im allgemeinen durch die Lagerreibung und das Planschen der Zahnräder im Ölbad hinlänglich bewirkt wird. Daher sind beim Pkw-Getriebe zum Aufwärtsschalten meist keine besonderen Maßnahmen nötig. Anders bei Getrieben von Lkw, Omnibussen usw., bei denen die Eingangswelle und die Nebenwelle wegen ihrer viel größeren rotierenden Massen weniger stark verzögert werden. Um nicht zu große Schaltpausen zu bekommen, während derer ja das antriebslose Fahrzeug viel an Geschwindigkeit einbüßen würde, ist es dort notwendig, die Eingangswelle abzubremesen, was durch kurzzeitige Verbindung derselben mit dem Motor erreicht wird. Da dieser jetzt bremsend wirken soll, wird kein Gas gegeben; es muß lediglich zweimal das Kupplungspedal getreten werden (Doppelkuppeln). Im einzelnen sind die Vorgänge wieder Bild 71.1 zu entnehmen.

Ein Getriebe, das abwärts mit Zwischengas und aufwärts eventuell mit Doppelkuppeln geschaltet werden muß, nennt man „unsynchronisiert“. In modernen Pkw-Getrieben sorgen besondere Gleichlaufeinrichtungen dafür, daß die Zähne bzw. Klauen der Schaltorgane nur dann in Eingriff kommen können, wenn sie gleiche Umfangsgeschwindigkeit besitzen. Gewöhnlich sind alle Vorwärts-

gänge mit solchen Einrichtungen ausgestattet (voll-synchronisierte Getriebe), so daß Geräusche und Verschleiß beim Schalten vermieden werden. Der Rückwärtsgang ist allerdings nie synchronisiert; versucht man ihn einzulegen, bevor die Nebenwelle stillsteht, so kratzt es. (Warum? Frage 6)

Wer bei unsynchronisierten Getrieben das richtige Zwischengasgeben erlernt hat, kann theoretisch die Gleichlaufeinrichtungen des Synchrongetriebes durch Schalten mit Zwischengas schonen, wobei sich allerdings der Kraftstoffverbrauch erhöht. Auf Synchrongetrieben kann man Zwischengasgeben nicht lernen, weil die Gleichlaufeinrichtungen auch falsch dosiertes Zwischengas, allerdings unter höherem Verschleiß, vertragen. Man kann hier also nichts gutmachen. Immerhin ist richtiges Zwischengasgeben ein Mittel, die Lebensdauer von Getrieben mit schadhafte Gleichlaufeinrichtungen (verschlissenen Synchronringen) zu verlängern.

Doppelkuppeln



#### **Antworten auf die Fragen:**

**Frage 1:** Wollte man über den gesamten Drehzahlbereich konstantes Drehmoment haben, so müßte die Leistung wegen Gleichung (32.2) mit der Drehzahl ansteigen, könnte also nicht konstant sein. Dann wäre die Maschine nur bei Höchstdrehzahl voll ausgenutzt. Leider liegt dieser Fall näherungsweise bei den Verbrennungsmotoren vor.

**Frage 2:** Unter der Beschleunigung versteht man das Verhältnis der Geschwindigkeitsänderung zu der dazu erforderlichen Zeit. Ist die Beschleunigung zu Null geworden, dann ändert sich die Geschwindigkeit nicht mehr, d. h. die Höchstgeschwindigkeit ist erreicht.

**Frage 3:** Vorteile des Verbrennungsmotors als Antriebsmaschine für Fahrzeuge sind u. a.: Geringes Gewicht im Verhältnis zur Leistung, schnelle Betriebsbereitschaft, hoher Energieinhalt des Kraftstoffs, der auch leicht transportiert, umgefüllt und abgemessen werden kann.

**Frage 4:** Die leer mitlaufenden Räderpaare haben Reibungsverluste in der Verzahnung und in den Lagern.

**Frage 5:** Die Leerlaufstellung des Getriebes ist erforderlich, um die Trennkupplung beim Anlassen des Motors, beim Warten vor der Ampel usw. zu entlasten, ferner für Wartungs- und Einstellarbeiten am laufenden Motor.

**Frage 6:** Der Rückwärtsgang wird nur bei stillstehendem Fahrzeug eingelegt, so daß sich auch die Ausgangswelle nicht dreht. Der Gang kann nur dann geräuschlos eingeschaltet werden, wenn die Nebenwelle sich nur noch geringfügig oder gar nicht mehr dreht. Es kann dabei vorkommen, daß die Zähne der Räder beim Einrücken aufeinander treffen. Dann läßt sich der Gang nicht einlegen. In diesem Fall muß durch kurzes Einkuppeln die Nebenwelle etwas verdreht werden.

## 2.4 Kreuzgelenke

**Kraftübertragung  
Antriebswellen  
Gelenke**

Die Kraftübertragung vom Schaltgetriebe zu den Antriebsrädern geschieht beim Pkw und Lkw durch Antriebswellen. Das Schaltgetriebe ist zwar elastisch, aber dennoch relativ unbeweglich am Fahrzeugkörper aufgehängt; die Räder hingegen können sich wegen ihrer gefederten Aufhängung z. B. beim Überrollen von Bodenebenheiten gegenüber dem Fahrzeugkörper bewegen. Die Verbindungswelle zwischen Schaltgetriebe und Ausgleichsgetriebe muß also mit Gelenken versehen sein, die den Rädern die Federbewegung (in Bild 74.1 übertrieben dargestellt) ermöglichen.

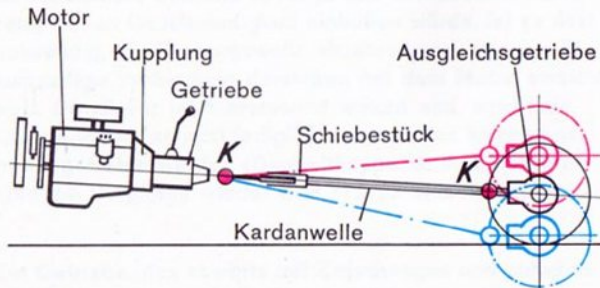


Bild 74.1

Das gleiche gilt für die Antriebswellen zwischen dem Ausgleichsgetriebe und den unabhängig aufgehängten Antriebsrädern, wie Bild 74.2 am Beispiel einer Schräglenker-Hinterachse zeigt.

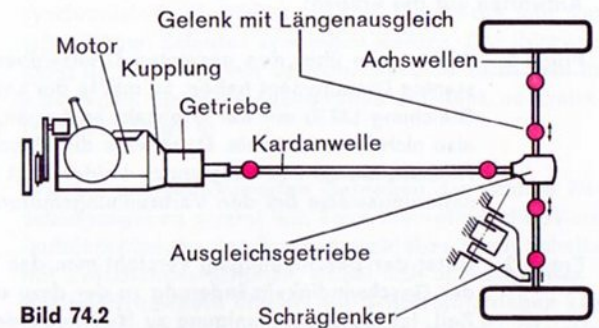


Bild 74.2

Erst recht aber werden Gelenke notwendig, wenn die angetriebenen Räder noch zusätzlich Lenkeinschläge machen müssen, also bei Frontantrieb (Bild 74.3).

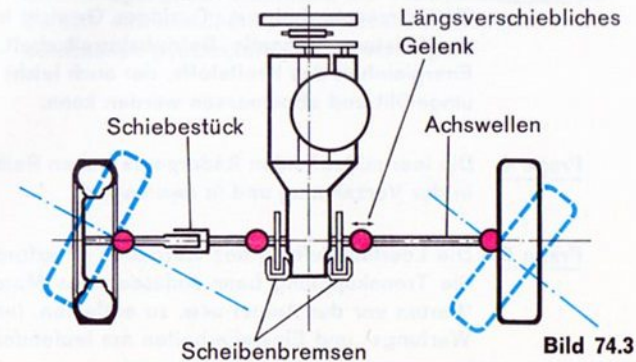


Bild 74.3

**Schiebestücke  
als  
Längenausgleich**

Bei allen Übertragungswellen treten durch die Federungs-  
bewegung mehr oder minder große Längenänderungen  
auf, die durch längsverschiebliche Kupplungen (Schiebe-  
stücke, d. h. in Keilnaben steckende Keilwellen) oder  
durch Gelenke mit Längenausgleich aufgenommen  
werden müssen.

**Kreuzgelenke,  
Kardangelenke**

Sofern es sich bei den Winkelbewegungen der Wellen  
gegenüber Schaltgetriebe und Ausgleichsgetriebe nicht  
um sehr kleine Beträge handelt, die durch elastische  
Kupplungen aufgefangen werden können, werden an den  
Verbindungswellen meist Kreuz- oder Kardangelenke  
(nach G. Cardano, italienischer Mathematiker, Arzt, Natur-  
forscher und Philosoph, 1501–1576) eingesetzt. Solche  
Kreuzgelenke können Sie auf verschiedene Weise mit  
fischertechnik aufbauen. Die Bilder 75.1 bis 76.1 sollen  
Ihnen hierzu Anregungen geben.

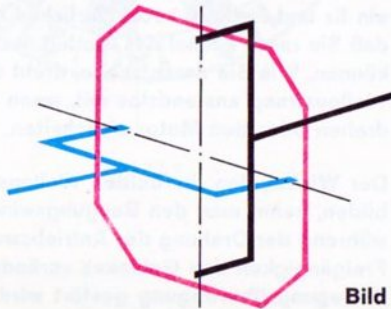


Bild 75.3

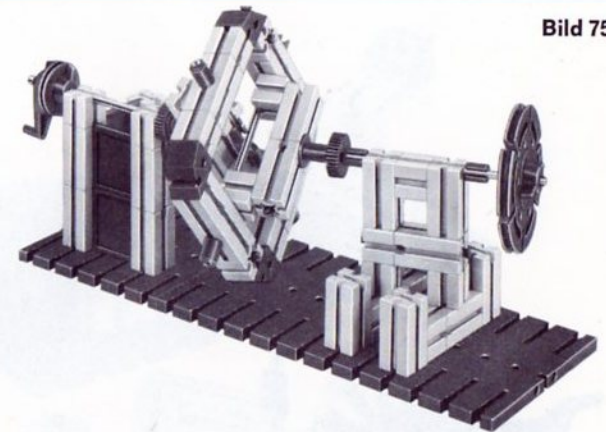


Bild 75.1

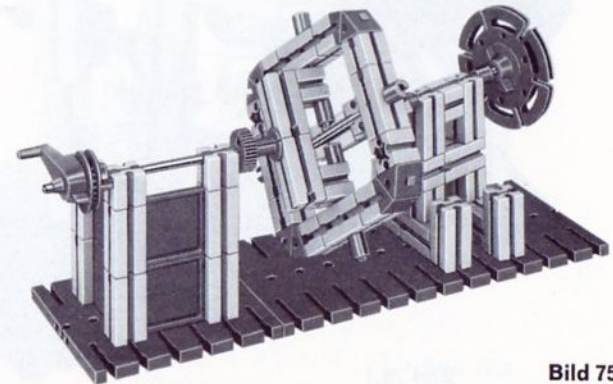


Bild 75.2

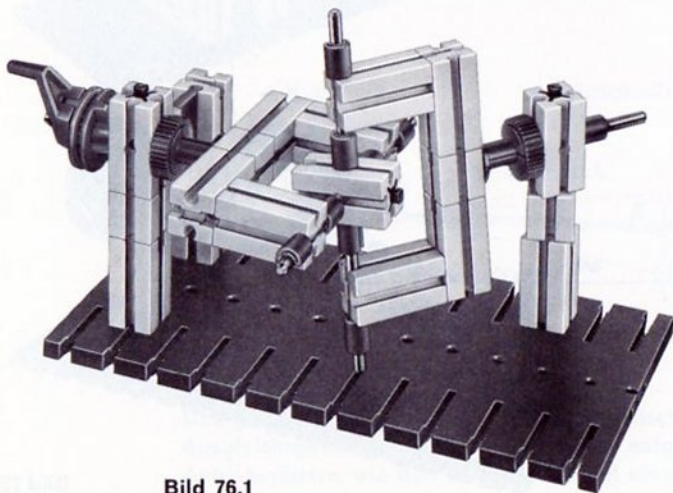


Bild 76.1

**Drehbewegung „um die Ecke“** Die Bewegung dieser Kardangelenke ist außerordentlich interessant und einer eingehenden Untersuchung wert. Halten Sie z. B. den linken Wellenstrang fest, so können Sie den rechten innerhalb eines vom Aufbau her begrenzten Winkelraumes in jede beliebige Richtung schwenken. Ferner läßt sich eine Drehung des linken Wellenstranges auf den beliebig abgelenkten rechten Wellenstrang weiterleiten. Dabei beobachten Sie eine eigenartige Taumelbewegung des Außenringes beim Gelenk nach Bild 75.1 und 75.2 bzw. des Zentralsteines beim Gelenk nach Bild 76.1. Der Winkel, unter dem der rechte Wellenstrang abgelenkt ist, darf sich übrigens während der Drehung des linken Stranges auch ändern. Man kann also eine Drehbewegung „um die Ecke“ leiten.

**Versuche mit fischertechnik-Kreuzgelenken** Die beiden Gelenkmodelle, die Sie bis jetzt gebaut haben, sind für die weiteren Untersuchungen doch etwas umständlich und plump. Ihrem hobby-Kasten liegt jedoch ein fix und fertiges, recht zierliches Kreuzgelenk bei, so daß Sie rasch einmal das Modell nach Bild 77.1 anfertigen können. Wie Sie daran sehen, dreht sich der abgewinkelte Wellenstrang anstandslos mit, wenn Sie an der Kurbel drehen oder den Motor einschalten.

**Beugungswinkel** Der Winkel, den die beiden Wellenstränge miteinander bilden, nennt man den Beugungswinkel  $\beta$ . Sie dürfen ihn während der Drehung der Antriebswelle im Rahmen der Freigängigkeit des Gelenkes verändern, ohne daß die Bewegungsübertragung gestört wird. Da das Gelenk

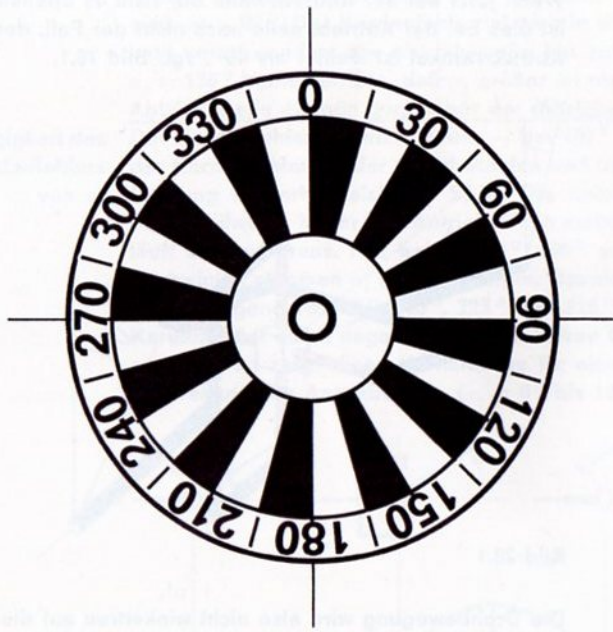


Bild 77.3

Bild 77.1

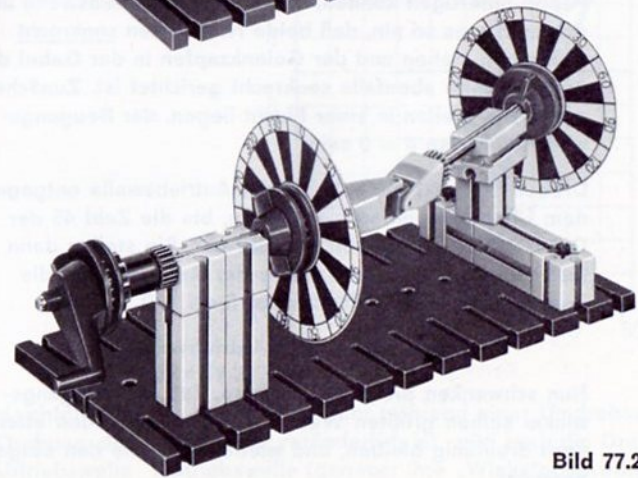
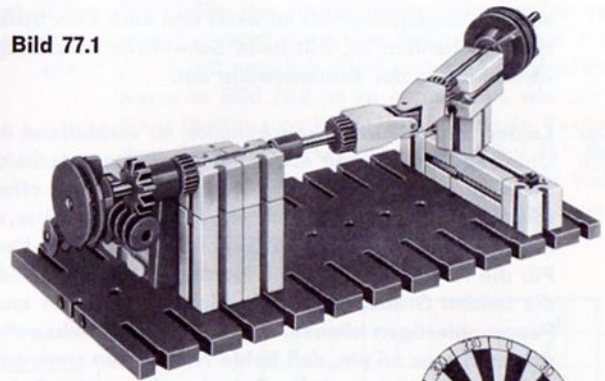


Bild 77.2

keinen Längenausgleich aufweist und auch kein Schiebestück vorhanden ist, tritt beim Schwenken eine Längsverschiebung der Abtriebswelle auf.

**Kardanfehler**  $\Delta\alpha$  Leider haben solche Kreuzgelenke, so verblüffend ihre Übertragungsfähigkeit auch sein mag, eine entscheidende Schwäche, die erst bei sorgfältiger Betrachtung offenbar wird, in der Praxis aber sehr störende Folgen hätte, würde man keine entsprechenden Gegenmaßnahmen treffen. Für die folgenden Versuche montieren Sie nach Bild 77.2 die beiden Gradscheiben, die Sie nach Bild 77.3 aus Pappe anfertigen können, auf An- bzw. Abtriebswelle und richten Sie es so ein, daß beide Nullmarken senkrecht nach oben stehen und der Gelenkzapfen in der Gabel der Antriebswelle ebenfalls senkrecht gerichtet ist. Zunächst sollen die Wellen in einer Flucht liegen, der Beugungswinkel soll also  $\beta = 0$  sein.

Drehen Sie jetzt die Scheibe der Antriebswelle entgegen dem Uhrzeigersinn so weit herum, bis die Zahl 45 der Gradscheibe oben steht, d. h. um  $45^\circ$ . Sie stellen dann fest, daß auch auf der Scheibe der Abtriebswelle die Zahl 45 oben steht. Es gilt also: für  $\beta = 0$ .

$$\text{Antriebswinkel } \alpha_1 = \text{Abtriebswinkel } \alpha_2$$

Nun schwenken Sie das Gelenk so, daß der Beugungswinkel seinen größten Wert einnimmt, die Wellen aber noch drehfähig bleiben, und wiederholen Sie den obigen Versuch!

Wenn jetzt bei der Antriebswelle die Zahl 45 obensteht, ist dies bei der Abtriebswelle noch nicht der Fall, der Abtriebswinkel ist kleiner als  $45^\circ$ , vgl. Bild 78.1.

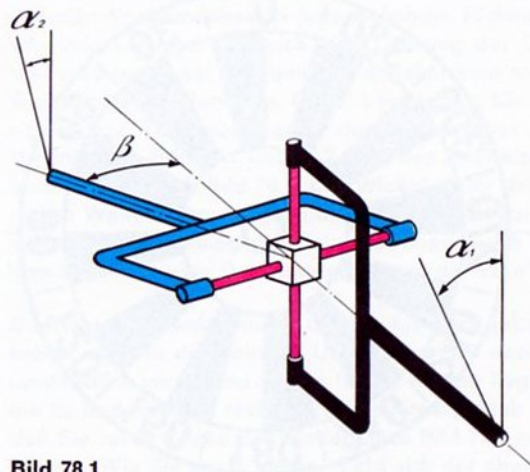


Bild 78.1

Die Drehbewegung wird also nicht winkeltreu auf die Abtriebswelle geleitet, sondern es tritt eine Winkeldifferenz

$$\Delta\alpha_1 = \alpha_2 - \alpha_1$$

auf, der **Kardanfehler**. Die Abtriebswelle bleibt hinter der Antriebswelle zurück,  $\Delta\alpha$  ergibt sich als negativer Wert.

Abhängigkeit des Kardanfehlers von  $\alpha_1$

Drehen Sie nun weiter auf  $\alpha_1 = 90^\circ$ ! Diesmal finden Sie auch  $\alpha_2 = 90^\circ$ . Der Kardanfehler ist also in dieser Stellung verschwunden, die Abtriebswelle hat aufgeholt. Bei  $\alpha_1 = 135^\circ$  bemerken Sie, daß  $\alpha_2$  größer ist als  $135^\circ$ , die Abtriebswelle eilt nun gegenüber der Antriebswelle vor! Der Kardanfehler ist jetzt positiv. — Bei  $180^\circ$  Drehung ist der Kardanfehler wieder verschwunden und bei weiterer Drehung wiederholt sich das Spiel. Die Abtriebswelle bleibt teilweise hinter der Antriebswelle zurück, teilweise läuft sie ihr voraus. Nur bei  $0^\circ, 90^\circ, 180^\circ$  und  $270^\circ$  Drehwinkel stimmen  $\alpha_1$  und  $\alpha_2$  überein. Dazwischen, etwa in der Gegend von  $45^\circ, 135^\circ, 225^\circ$  und  $315^\circ$ , nimmt der Kardanfehler einen negativen oder positiven Größtwert an. Bild 79.1 zeigt diese Verhältnisse für eine halbe Umdrehung der Antriebswelle ( $\alpha_1 = 0^\circ$  bis  $180^\circ$ ).

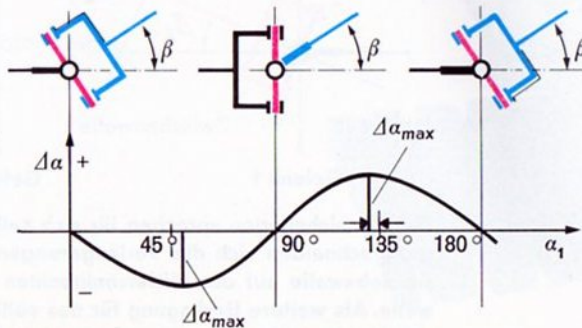


Bild 79.1

Abhängigkeit des Kardanfehlers von  $\beta$

Die Größe des Kardanfehlers hängt außer vom Drehwinkel  $\alpha_1$  auch noch vom Beugungswinkel  $\beta$  ab. Bei  $\beta = 0$  tritt natürlich überhaupt kein Kardanfehler auf. Der Kurve in Bild 79.2 ist zu entnehmen, wie der während einer Drehung vorkommende maximale Kardanfehler mit dem Beugungswinkel  $\beta$  anwächst. Bei  $45^\circ$  Beugungswinkel beträgt der Kardanfehler fast  $10^\circ$ ! Vielleicht reizt es Sie, Kurven nach Bild 79.1 für verschiedene Beugungswinkel experimentell zu ermitteln.

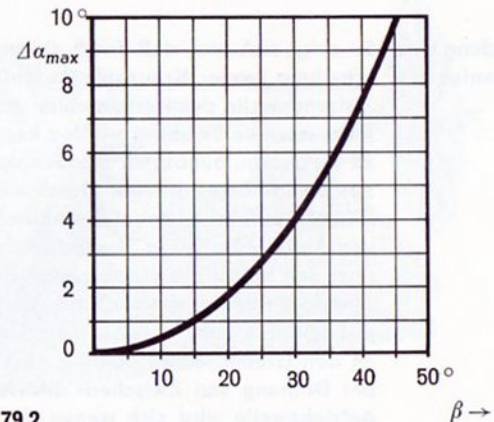


Bild 79.2

Ungleichförmige Drehung der Abtriebswelle

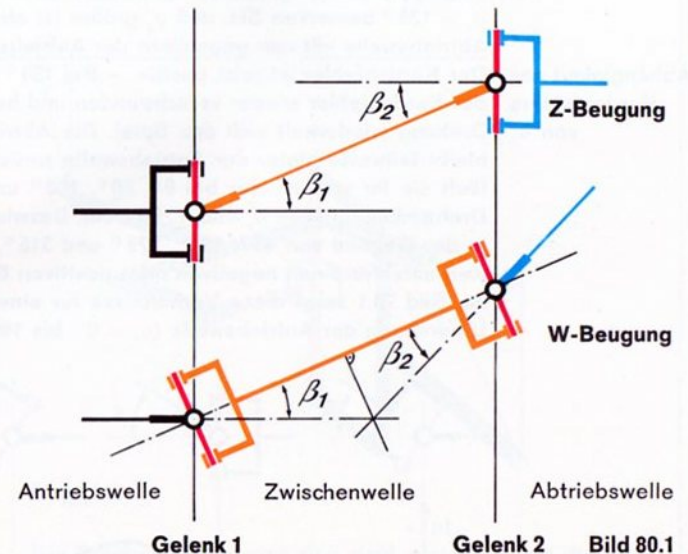
Da der Kardanfehler während einer Umdrehung der Antriebswelle veränderlich ist, wird auch die Drehzahl der Abtriebswelle (genauer ihre „Winkelgeschwindigkeit“; vgl.

Abschnitt 1,4,6) dauernd zu- und abnehmen, so daß die Abtriebswelle ungleichmäßig umläuft. Für kleinere Beugungswinkel, wie sie in einer Kraftübertragung nach Bild 74.1 auftreten, sind diese Unregelmäßigkeiten noch tragbar; sie lassen sich jedoch bei den großen Beugungswinkeln bis zu  $40^\circ$ , wie sie an den eingeschlagenen Vorderrädern von Frontantriebswagen vorkommen, nicht tolerieren. Die Räder laufen dann in den Kurven ruckartig, was nur bei sehr mäßigen Komfortansprüchen zulässig ist.

#### Vermeidung des Kardanfehlers

Es zeigt sich nun, daß durch sinnvolle Hintereinanderschaltung zweier Kreuzgelenke unter Einführung einer Zwischenwelle der Kardanfehler zwischen Antriebs- und Abtriebswelle beseitigt werden kann. Um diesen Effekt zu verstehen, benötigen Sie das zweite Kreuzgelenk aus dem hobby-2-Kasten. Damit können Sie das Modell Bild 81.1 aufbauen, wobei Sie Antriebswelle, Zwischenwelle und Abtriebswelle mit Gradscheiben versehen. Wenn Sie jetzt den Motor in Betrieb setzen und die Wellenstränge durch Schwenken und seitliches Verschieben des Abtriebswellenlagers ganz beliebig anordnen, so bemerken Sie an den Gradscheiben deutlich eine Ungleichförmigkeit der Drehung von Zwischen- und Abtriebswelle. Die Antriebswelle wird sich wegen des hoch unteretzten Antriebs ja nahezu gleichförmig drehen. Sie können nun nachprüfen, daß der Kardanfehler dann verschwindet, die Abtriebswelle also gleichförmig umläuft, wenn die beiden Beugungswinkel gleich sind ( $\beta_1 = \beta_2$ ).

Dies ist, wie Bild 80.1 zeigt, auf zwei Arten möglich. Demgemäß unterscheidet man zwischen Z- und W-Beugung.



Die Bezeichnungen sprechen für sich selbst. Bei W-Beugung schneiden sich die Verlängerungen von An- und Abtriebswelle auf der Mittelsenkrechten der Zwischenwelle. Als weitere Bedingung für das völlige Verschwinden des Kardanfehlers ist zu beachten, daß die Gabeln der Gelenke der Zwischenwelle parallele Lage haben müssen

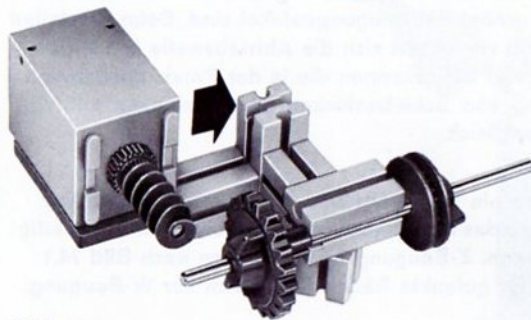


**Bedingungen für die Vermeidung  
des Kardanfehlers**

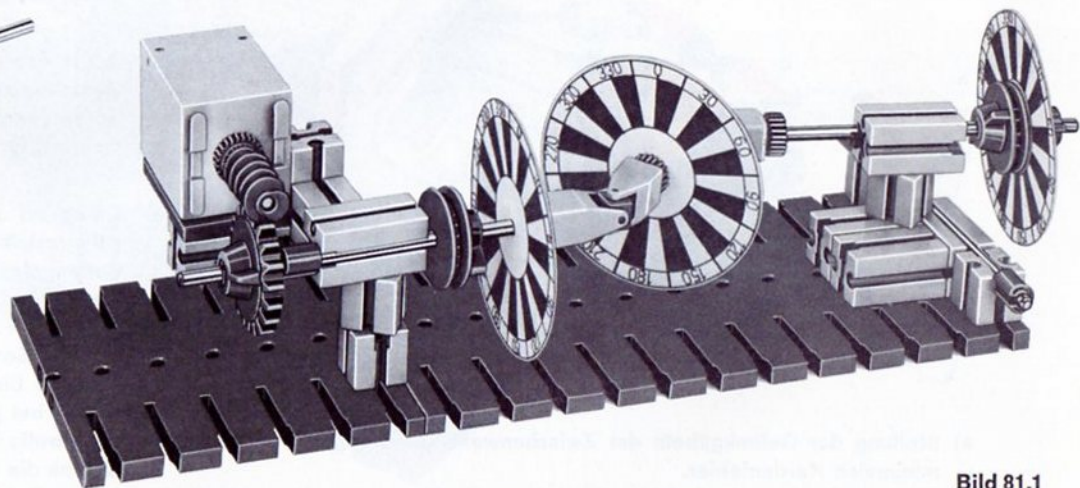
1. gleiche Beugungswinkel  
 $\beta_1 = \beta_2$

2. Parallele Gabeln des  
Zwischenwellengelenks

3. Lage der 3 Wellen in einer  
gemeinsamen Ebene



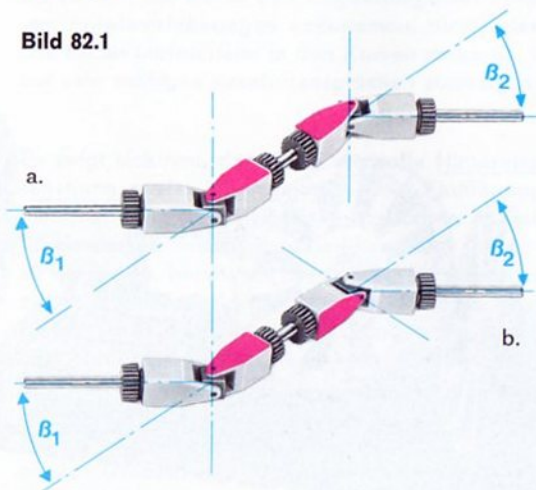
**Bild 81.2**  
Schwenkbarer Motor-Träger



**Bild 81.1**

(vgl. Bild 82.1!). Ist dies nicht der Fall, bilden sie gar einen rechten Winkel miteinander, so verschwindet der Kardanfehler nicht bzw. er erreicht sogar ein Maximum. – Schließlich müssen alle 3 Wellenstränge in der gleichen Ebene liegen, was hier durch den Aufbau des Modells sichergestellt ist.

Bild 82.1



- Stellung der Gelenkgabeln der Zwischenwelle für minimalen Kardanfehler.
- Stellung der Gelenkgabeln der Zwischenwelle für maximalen Kardanfehler

Ungleichförmig  
umlaufende  
Zwischenwelle

Achten Sie also beim Einstellen des Modells auf gleiche Beugungswinkel entweder im Sinne der Z- oder der W-Beugung, so sehen Sie an der Gradscheibe der Abtriebswelle den gleichförmigen Umlauf. Die Zwischenwelle freilich läuft sehr ungleichförmig um, und zwar um so mehr, je größer die Beugungswinkel sind. Beim Einstellen der Winkel verschiebt sich die Abtriebswelle in Längsrichtung, und Sie erkennen die in der Praxis notwendige Benutzung von Schiebestücken oder Gelenken mit Längenausgleich.

Es ist also ein Weg gefunden, wie durch zweckmäßige Gestaltung des Wellenstranges der Kardanfehler beseitigt werden kann. Z-Beugung ist bei Wellen nach Bild 74.1 möglich; für gelenkte Räder eignet sich nur W-Beugung.

Doppelgelenke

Da es auf die Länge der Zwischenwelle offenbar nicht ankommt, kann man die Gabeln der beiden Zwischenwellengelenke zu einem einzigen Bauteil vereinen. Dies ergibt ein Doppelgelenk, wie sie es aus dem Gelenk nach Bild 76.1 entwickeln können. Es ist in Bild 83.1 dargestellt. Sorgt man bei solchen Doppelgelenken durch zusätzliche Einrichtungen dafür, daß die Beugungswinkel  $\beta_1$  und  $\beta_2$  bei jedem Winkel zwischen Antriebs- und Abtriebswelle einander gleich bleiben, so überträgt das Gelenk die Drehbewegung gleichförmig ohne Kardanfehler. Gelenke dieser Art heißen Gleichlauf- oder homokinetische Gelenke.

Homokinetische  
Gelenke

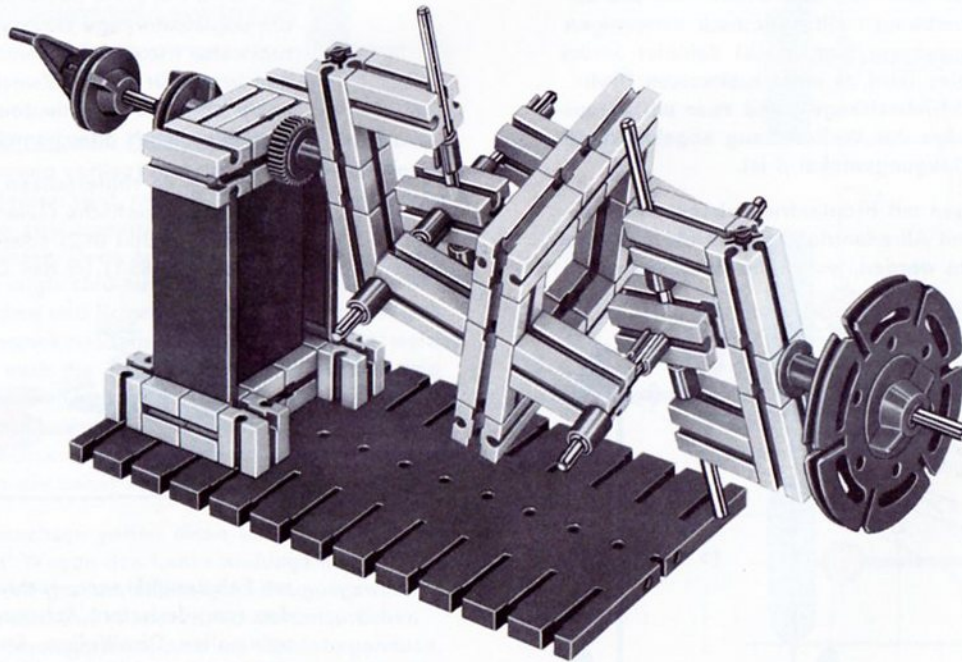


Bild 83.1

## 2.5 Homokinetische oder Gleichlaufgelenke

**Kardanfehler** Wie Sie im vorhergehenden Abschnitt 2.4 erfahren haben, besitzen einfache winkelbewegliche Gelenke (Kreuzgelenke) den Nachteil, eine gleichförmige Drehbewegung ungleichförmig weiterzuleiten. Der Drehwinkel des abgelenkten Wellenstranges eilt periodisch demjenigen des Antriebsstranges vor bzw. bleibt dahinter zurück (Kardanfehler). Dies führt zu einer ruckweisen Drehbewegung des Abtriebsstranges, und zwar um so ausgeprägter, je stärker der Wellenstrang abgelenkt, je größer also der Beugungswinkel  $\beta$  ist.

**Anwendungen im Fahrzeugbau** Bei Kraftfahrzeugen mit Frontantrieb ebenso wie bei Nutzfahrzeugen mit Allradantrieb müssen die gelenkten Räder angetrieben werden, wobei die Einschlagwinkel

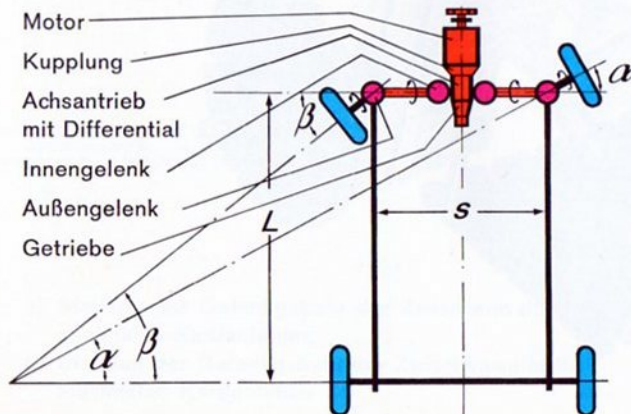


Bild 84.1

der Vorderräder im Interesse eines kleinen Wendekreises  $40^\circ$  und mehr betragen. Um den gleichen Winkel müssen die Wellenstränge gebeugt werden, so daß  $\beta$  größer als  $40^\circ$  wird. Bei stark eingeschlagenen Rädern würde sich die ungleichförmige Bewegung besonders störend durch ruckweise Kurvenfahrt bemerkbar machen. Deshalb werden heute für diesen Zweck Gelenke verwendet, die keine oder nur unbedeutende Kardanfehler aufweisen, sog. Gleichlauf- oder homokinetische Gelenke (Bild 84.1).

Aber auch an Hinterachsen trifft man in zunehmendem Maße homokinetische Gelenke an. Bei einzeln aufgehängten Rädern (Bild 84.2) sowie bei Starrachsen in de-Dion-Bauart (Bild 85.1) ist das Differentialgetriebe-Gehäuse

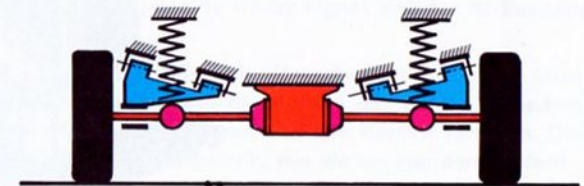


Bild 84.2

am Fahrzeugkörper verschraubt. Es zählt daher nicht zu den (ungefederten) Achsmassen, die ja möglichst gering sein sollen. Die Wellen, die das Differentialgetriebe mit den Antriebsrädern verbinden, müssen wegen der Federungsbewegung der Räder gegenüber dem Fahrzeug-

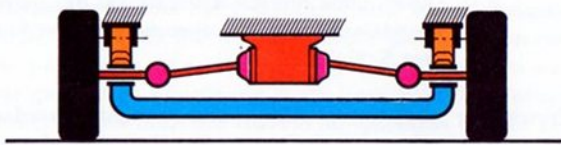
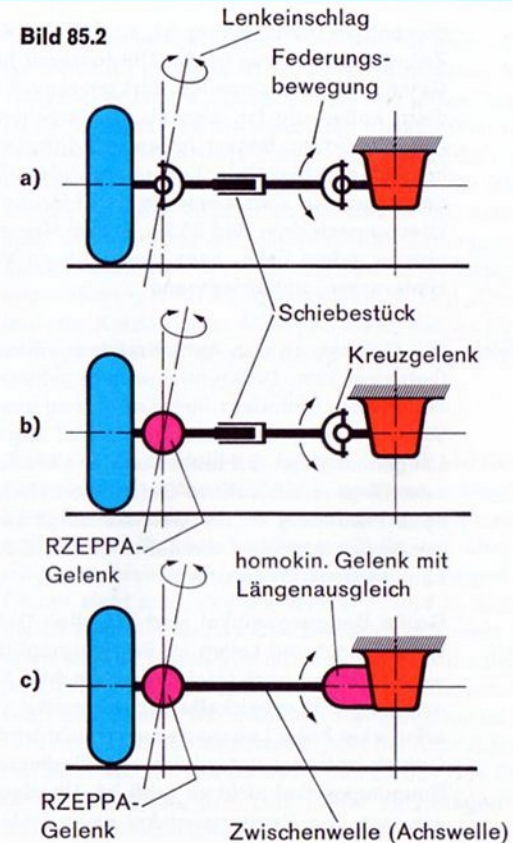


Bild 85.1

körper Gelenke besitzen. Obwohl in diesem Falle annähernd Z-Beugung vorliegt und der Kardanfehler demzufolge gering bleiben wird, müssen für höhere Ansprüche an die Laufruhe zwei homokinetische Gelenke je Welle vorgesehen werden. Denn auch bei Z-Beugung läuft die Zwischenwelle ungleichförmig um und gibt daher Anlaß zu Brummgeräuschen und Schwingungen. Diese lassen sich durch Einbau homokinetischer Gelenke vermeiden, welche bewirken, daß auch die Zwischenwelle sich gleichförmig dreht. Die insgesamt erforderlichen 4 homokinetischen Gelenke je Hinterachse verteuern natürlich das Fahrzeug, so daß diese Achskonstruktionen sich nur für Wagen eignen, bei denen ein hoher Fahrkomfort gefordert wird.

Bei den Vorderachsen gelten diese Gesichtspunkte in gleicher Weise. Wegen des Lenkeinschlags müssen dort aber Gelenke mit großem zulässigem Beugungswinkel eingesetzt werden. Bei minderen Komfortansprüchen findet man als Innengelenke, also am Getriebegehäuse, gewöhnliche Kreuzgelenke (Bild 85.2b), da hier die Abknickung nur aus der Federungsbewegung stammt und



dementsprechend gering ist, so daß der Kardanfehler der Zwischenwelle klein bleibt. Die teureren homokinetischen Gelenke werden dann nur dort eingebaut, wo es unbedingt notwendig ist, also als Außengelenke an den Antriebsrädern. Besser ist es natürlich, innen und außen homokinetischen Gelenke zu verwenden (Bild 85.2 c), da dann auch die Zwischenwelle gleichförmig umläuft. Die Lösung nach dem Bild 85.2 a – zwei Kreuzgelenke – ist also in jedem Falle, ganz gleich, ob an Vorder- oder Hinterachse, unbefriedigend.

#### Längenausgleich

Die Gelenke an den Antriebsrädern einerseits und dem Getriebe- bzw. Differentialgetriebegehäuse andererseits ändern bei Einfedern ihre Entfernung zueinander. Die Wellen müssen also, wie in Bild 85.2 angedeutet, zum Längenausgleich Schiebestücke (Keilwelle in Keilnabe) oder längsverschiebliche Gelenke erhalten. Damit ist eine neue Forderung an die Gelenke aufgetaucht; es gibt tatsächlich Bauarten, die außer dem Gleichlauf auch einen Längenausgleich besitzen.

Große Beugungswinkel sind bei allen Gelenkbauarten unerwünscht und sollen im Betrieb möglichst vermieden werden. Wenn auch infolge durchdachter Konstruktion und entsprechend entwickelter Schmiermittel von vielen Bauarten eine hohe Lebensdauer erreicht wird, arbeitet das Gelenk trotzdem unter leichteren Bedingungen, wenn der Beugungswinkel nicht zu groß ist. Überlegen Sie einmal, wie man den Beugungswinkel eines Gelenkes verringern

kann, ohne den Einschlagwinkel der gelenkten Räder zu verkleinern! Die Beantwortung dieser Fragen finden Sie am Schluß.

#### Prinzip der homokinetischen Gelenke

Der Kardanfehler kann vermieden werden durch Hintereinanderschalten zweier Kreuzgelenke, wobei deren Gabeln auf der Zwischenwelle in einer Ebene liegen und die Beugungswinkel  $\beta_1$  und  $\beta_2$  gleich groß sein müssen. Ferner müssen alle 3 Wellen in einer Ebene liegen. Diese

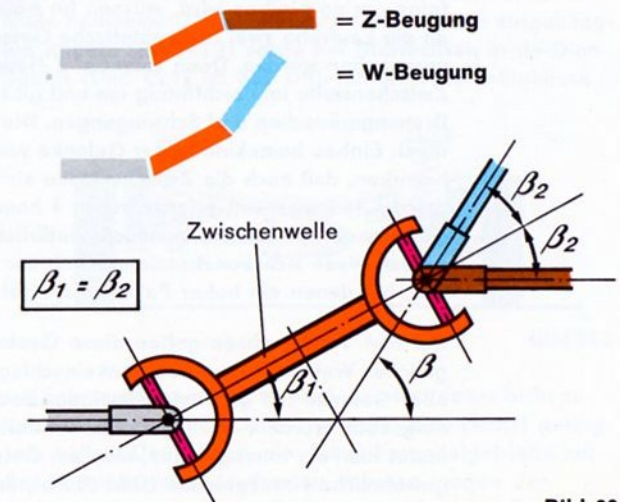


Bild 86.1

Bedingungen sind bei Z-Beugung oder bei W-Beugung erfüllt (Bild 86.1). Für homokinetische Gelenke interessiert nur die W-Beugung. Die Doppelgelenke entstehen aus der genannten Anordnung durch Verkürzen der Zwischenwelle, bis nur noch die Gabeln übrigbleiben und zu einem einzigen Bauteil zusammenwachsen. Aus dem Doppelgelenk wird schließlich ein homokinetisches Gelenk, wenn durch besondere Maßnahmen dafür gesorgt wird, daß die beiden Winkel  $\beta_1$  und  $\beta_2$  bei jeder Gelenkstellung gleich groß sind.

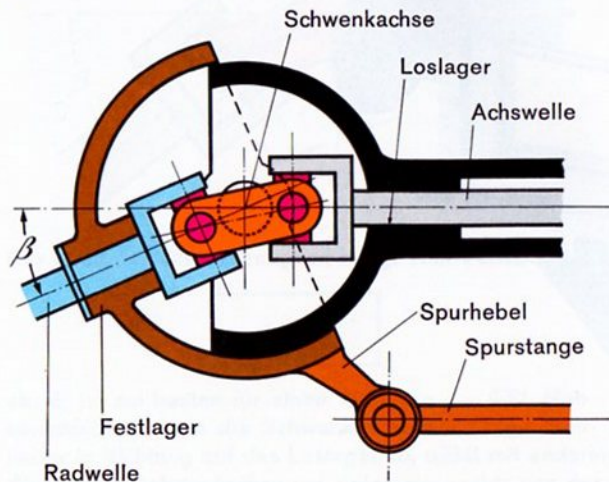


Bild 87.1

Doppelgelenke für näherungsweise Gleichlauf

Bild 87.1 zeigt schematisch den Aufbau eines Antriebsgelenkes für gelenkte Räder allradgetriebener Nutzfahrzeuge. Hier ist die Schwenkachse der gelenkten Räder so angeordnet, daß sie durch den Schnittpunkt der beiden äußeren Wellenstränge hindurchgeht. Bild 88.1 gibt das fischertechnik-Modell wieder, an dem Sie die Eigenschaften dieser Gelenkbauart studieren können. Achten Sie aber beim Aufbau auf die erwähnte Bedingung. Dadurch lassen sich am Doppelgelenk in W-Beugung angenähert gleiche Beugungswinkel  $\beta_1$  und  $\beta_2$  erzielen, und der Kardanfehler bleibt so klein, daß er für den vorliegenden Zweck nicht stört.

Genau besehen stellt ein solches Gelenk ein Geradschub-Kurbelgetriebe dar (Bild 89.1), und man erkennt, daß beim Radeinschlagen ein Wellenstrang eine axiale Verschiebungsmöglichkeit haben muß. Er muß also in einem längsverschieblichen Lager (Loslager) gelagert sein. Ferner sieht man, daß die Winkel  $\beta_1$  und  $\beta_2$  nicht genau gleich sein können, da das Dreieck OAB nicht gleichschenkelig ist. Deswegen ist auch mit einem solchen Gelenk kein absoluter Gleichlauf zu verwirklichen. Immerhin zeigt das Modell bei mäßigem Beugungswinkel eine zufriedenstellende Gleichmäßigkeit der Abtriebsbewegung. Natürlich können Sie während des Laufes den Beugungswinkel verändern, d. h. „die Räder einschlagen“, ohne daß die Bewegungsübertragung gestört wird.

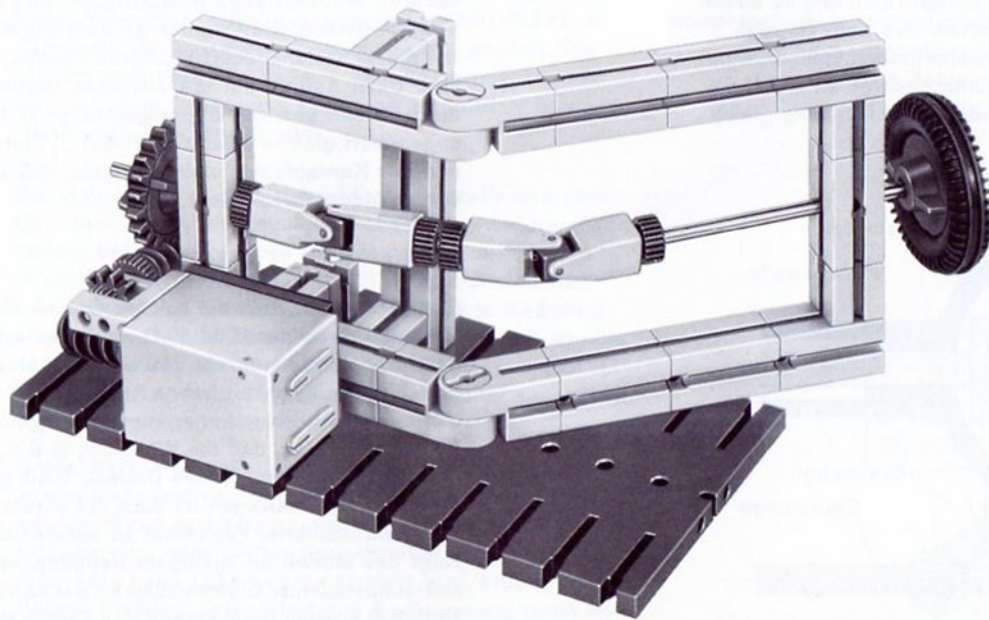


Bild 88.1



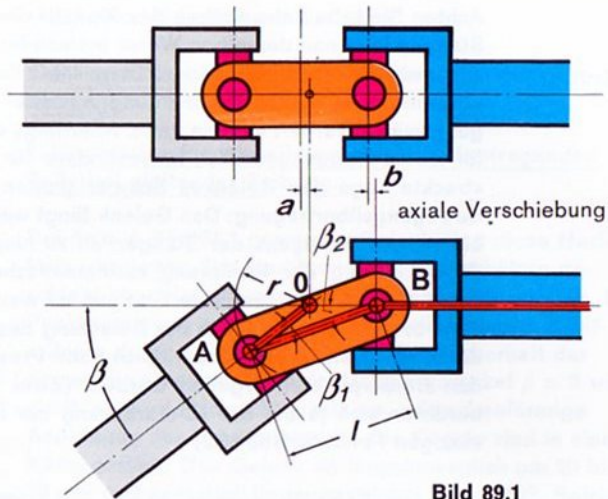


Bild 89.1

Der Grad der Gleichförmigkeit hängt vom Verhältnis

$$\lambda = \frac{r}{l}$$

ab. Er ist am besten für einen Wert von  $\lambda = 0,52$ . Man verschiebt deshalb die Schwenkachse um einige Millimeter in Richtung auf das Loslager zu, wählt mit anderen Worten die Schwenkachse um einige mm rechts von der Gelenkmitte in gestreckter Lage.

**Gleichlaufgelenke** Eine völlige Gleichförmigkeit läßt sich indessen durch Gelenke ganz anderer Art verwirklichen. Um deren Wirkungswiese verstehen zu lernen, bauen Sie sich zunächst einmal die linke Hälfte des Modells nach Bild 89.2 auf und stellen sie vor einen Spiegel (Bild 89.3).

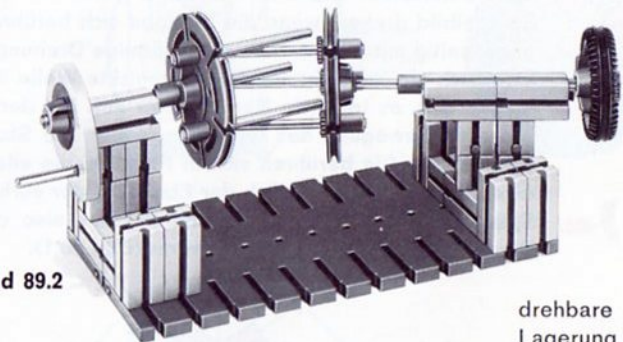


Bild 89.2

drehbare Lagerung

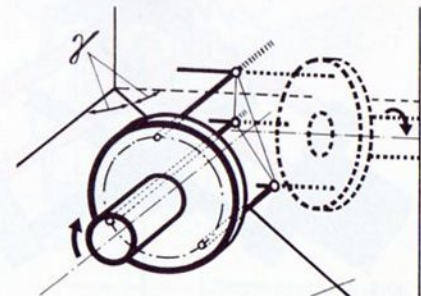


Bild 89.3

Setzen Sie die Welle in Bewegung, so sehen Sie, wie das Spiegelbild sich mitdreht, und zwar in genau der gleichen Weise wie die wirkliche Gelenkhälfte vor dem Spiegel. Nehmen Sie jetzt den Spiegel weg und ersetzen das Spiegelbild durch eine zur ersten spiegelbildliche, wirkliche Gelenkhälfte, so muß sich diese genau wie das Spiegelbild drehen, wenn die Stangen sich berühren und gegenseitig mitdrehen. Eine gleichförmige Drehung wird also auch gleichförmig auf die abgelenkte Welle übertragen, d. h. es tritt kein Kardanfehler auf. Bei der interessanten Bewegung des Gelenkes gleiten die Stangen aufeinander. Sie berühren sich in Punkten, die alle in einer Ebene liegen, nämlich der Ebene, in der vorher der Spiegel stand. Die Spiegelebene halbiert also den Winkel zwischen den beiden Wellen (Bild 90.1).

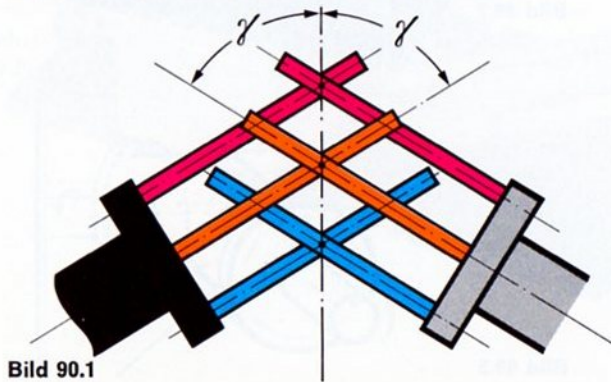


Bild 90.1

Achten Sie bitte beim Aufbau des Modells darauf, daß die Stangen in genau derselben Weise ineinander verschränkt sind, wie es die Bilder zeigen. Dann läuft das Modell einwandfrei in beiden Drehrichtungen, wobei der Beugungswinkel variiert werden kann. Allerdings ergeben sich für kleine Beugungswinkel, insbesondere für die gestreckte Lage des Gelenkes Schwierigkeiten in der Bewegungsübertragung: Das Gelenk fängt wegen des nur einseitigen Anliegens der Stangen an zu klappern. Die Verwirklichung der Berührung mathematischer Linien durch körperlich ausgeführte Stangen ist also praktisch nicht brauchbar, zumal sich bei Belastung des Gelenkes durch ein Drehmoment unerträglich hohe Pressungen an den Berührungspunkten ergeben würden. (Zwei Zylinder berühren sich ja bei der Überkreuzung nur in einem einzigen Punkt, s. Bild 90.2)

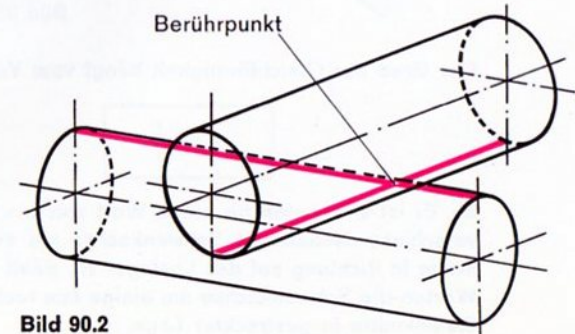


Bild 90.2

Unser Modell hat also 2 Nachteile:

1. Mangelhafte Übertragungsverhältnisse in der gestreckten Lage.

2. Ungünstige Punktberührung der kraftübertragenden Teile bei gleitender Reibung.

Bei dem in Bild 91.1 gezeigten Gelenk sind diese Nachteile vermieden. Die Berührung der Gelenkhälften geschieht über Kugeln in zylindrisch gehöhlten Bahnen. Die Punktberührung wird durch Linienberührung, die Gleitreibung durch Rollreibung ersetzt. Die Sicherheit der Bewegungsübertragung beim Beugungswinkel  $\beta = 0$  wird durch eine im Bild nicht sichtbare, schraubenförmige Anordnung der Bahnen bewirkt. Die Kugeln sind in einem Käfig geführt. Das Gelenk ist längsbeweglich um 20 bis 30 mm und gestattet Beugungswinkel bis zu  $20^\circ$ . Solche Gelenke eignen sich daher besonders als Innengelenke nach Bild 85.2.c an Frontantriebsaggregaten, wo sie gleichzeitig den Längenausgleich besorgen. Für die stärker zu beugenden Außengelenke werden andere, aber auf sehr ähnlichen Prinzipien beruhende Gleichlaufgelenke verwendet, die nicht längsbeweglich sind, dafür aber Beugungswinkel von mehr als  $40^\circ$  zulassen (RZEPPA-Gelenke). Alle Gelenke sind durch Gummibälge gegen Schmutz und Korrosion geschützt und gewöhnlich mit einer Füllung eines Heißlagerfettes mit Molybdändisulfidzusatz versehen.

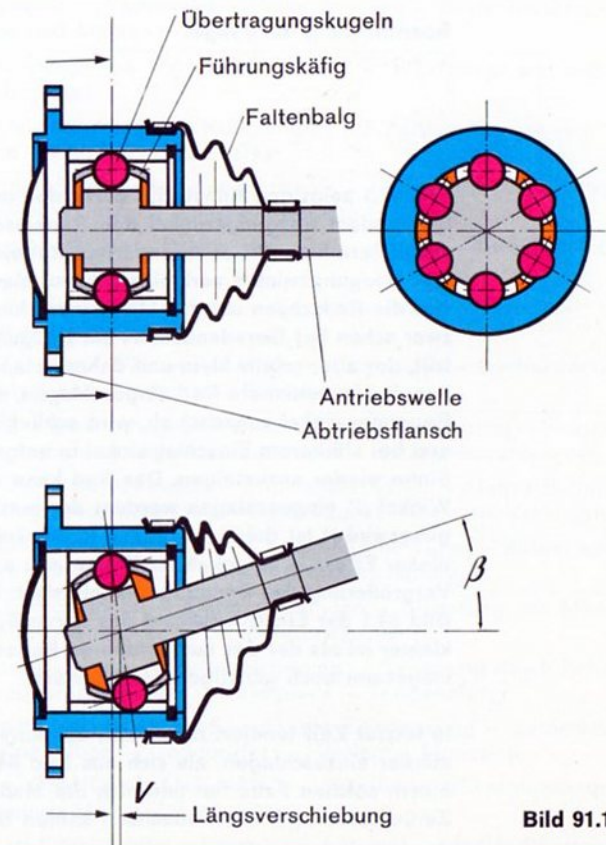


Bild 91.1

### Beantwortung der Frage:

Bild 92.1 zeigt den Kunstgriff, durch den man bei gleichbleibendem Beugungswinkel den Radeinschlagwinkel vergrößern bzw. bei unverändertem Radeinschlagwinkel den Beugungswinkel verkleinern kann. Man verlegt nämlich die Radachsen um das Maß  $x$  nach hinten, wodurch zwar schon bei Geradeausfahrt ein Beugungswinkel auftritt, der aber relativ klein und daher belanglos ist. Wird nun das kurveninnere Rad eingeschlagen, so nimmt der Beugungswinkel zunächst ab, wird schließlich zu Null, um erst bei stärkerem Einschlagwinkel in entgegengesetztem Sinne wieder anzusteigen. Das Rad kann also um den Winkel  $\beta^*$  eingeschlagen werden; der maximale Beugungswinkel ist dabei nur  $\beta$ . Am kurvenäußeren Rad tritt dieser Effekt in umgekehrter Weise auf; es findet eine Vergrößerung des Beugungswinkels statt. Da aber gemäß Bild 84.1 der Einschlagwinkel des kurvenäußeren Rades kleiner ist als der des kurveninneren Rades, ergeben sich insgesamt doch günstigere Verhältnisse.

In letzter Zeit tendiert man dazu, das kurvenäußere Rad stärker einzuschlagen, als sich aus Bild 84.1 ergibt. In einem solchen Falle hat natürlich die Maßnahme des Zurückversetzens der Radachsen keinen Sinn.

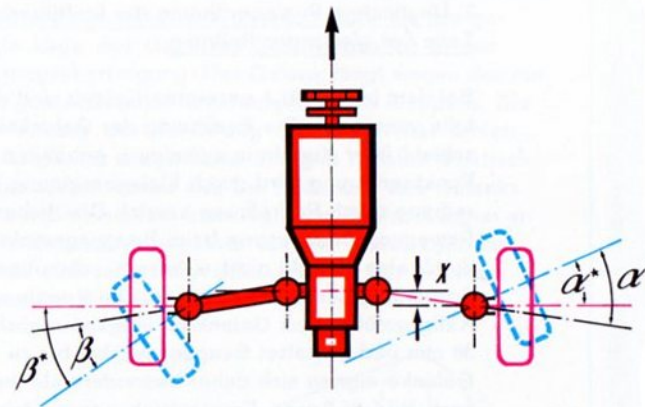


Bild 92.1

In folgenden Büchern können Sie ihr neu erworbenes Wissen noch vertiefen:

Wie funktioniert das? Das Auto. Bibliografisches Institut Mannheim Fachkunde „Kraftfahrzeugtechnik“, Europa-Lehrmittel SHELL-Autobuch, Ullstein-Verlag.

# Hobby-Bücher, Übersicht

Folgende Bände sind lieferbar bzw. in Vorbereitung:

Band	für hobby		Inhalt
1 - 1	1	Maschinenkunde I	Kräfte – Hebel – Waagen – Flaschenzüge – Wellrad – Winden – Sperren – Schaltwerk – Zahnradgetriebe – Riemengetriebe – Hebezeuge
1 - 2	1	Steuerungen I	Energiespeicher – Bremsen – Pendeluhren – ungleichförmig übersetzende Getriebe – Transporteinrichtungen – Turbinen
1 - 3	1+S	Statik I	Kräftezusammensetzung – Gleichgewicht – Lagerung von Körpern – Schwerpunkt – Fachwerke
1 - 4	1+S	Festigkeitslehre I	Beanspruchungsarten – Belastungsfälle – Spannungen und Dehnungen – Biegung – Knickung – Torsion
2 - 1	1+2	Maschinenkunde II	Motorisch angetriebene Maschinen – größere Getriebe – Werkzeugmaschinen – Transportmittel – Fördermittel
2 - 2	1+2	Maschinenkunde III	Kupplungen – Meßgeräte – Greifer – Greifergetriebe – Hebebühnen – Aufzüge – Werkzeugmaschinen
2 - 3	1+2	Oberstufe Physikalische Größen und Einheiten Kraftfahrzeugtechnik I	Definitionen der wichtigsten Maß-Einheiten der Mechanik – Kurbeltrieb des Hubkolbenmotors – Ventiltrieb (untenliegende Nockenwelle) – Kupplung – 3-Gang-Getriebe – Kreuzgelenke – homokinetische Gelenke
2 - 4	1+2+S	Hebezeuge I	Lauf-, Dreh-, Tor-, Wipp-, Kabelkrane – Verladebrücken
2 - 5	1+2	Oberstufe Kraftfahrzeugtechnik II	Viergelenkgetriebe – Parallelkurbelgetriebe – Scheibenwischer – Dreiradfahrzeuge – Fahrzeuglenkungen
3 - 1	1+2+3	Elektrische Grundschaltungen	Schaltmittel – Magnetismus – Elektromagnetismus – Thermobimetall – Relais – Relais-Schaltungen – Programmgeber
3 - 2	1+2+S+3	Elektrische Steuerungen und Logische Verknüpfungen	Fallklappe – Polarisiertes Relais – Flipflop – Sicherheits-Endabschalter – Steuerung einer Tablettenpresse – Portalkran – Bohrautomat Und-, Oder-, Nand-, Nor-, Äquivalenz-, Antivalenz-Funktion
4 - 1	1+2+3+4	Grundlagen der Steuerung mit Elektronik-Bausteinen	Steuerschaltungen – Lichtschranken – Alarmschaltungen – Sicherung von Mensch und Maschine – Operationsverstärker – Temperaturwächter
4 - 2	1+2+3+4	Elektronisch gesteuerte Maschinen und Anlagen I	Automation durch Lichtschranken – Impulsspeicherung – Steuerung durch Schall – Zweipunktregler – Verzögerungsschaltungen – Taktgeber – Tongenerator – Mehrfachausnutzung des Grundbausteins
4 - 3	1+2+3+4+ Elektronikbausteine	Elektronisch gesteuerte Maschinen und Anlagen II	Licht-, wärme-, schallgesteuerte Taktgeber – digitale Zeitmessung – automatische Positionierung – Signaldefinition – Codeprüfung – Flip-Flop – Mono-Flop

