

fischer[®]technik hobby

Experimente + Modelle



für
Grundkasten 300
Statik 300 S
Motor + Getriebe mot. 1+2+3

oder hobby 1 + S + 2

Historische Krane
Auslegerkrane – Drehkrane
Turmdrehkrane
Portalkrane – Brückenkrane
Schwimmkrane

Art.-Nr. 6 39525 1

hobby 2
Band 4

fischertechnik[®]hobby

Experimente + Modelle

Historische Krane
Auslegerkrane – Drehkrane
Turmdrehkrane
Brückenkrane – Schwimmkrane

Mit:

Grundkasten 300, Statik 300 S, Motor + Getriebe mot. 1–3
(oder hobby 1 + S + 2)

und:

- 1 Zusatzpackung 017 (Bausteine 5 und 7.5)
- 1 Großbauplatte 1000-0
- 1 bis 2 Minimotore (ab Seite 46)

hobby 2
Band 4



Wer auch immer eine Hafenanlage, eine Schiffswerft oder eine Großbaustelle besichtigt, wird sich dem eigenartigen Reiz nicht entziehen können, der von den dort arbeitenden Kranen ausgeht. Obwohl ihre Entwicklung schon vor Jahrtausenden begann, haben diese vielseitigen Helfer auch heute nicht an Bedeutung verloren; im Gegenteil, mit der Ausweitung des Güterverkehrs und des Bauwesens hat man neue, an die verschiedenen Aufgaben besser angepasste Bauarten gefunden, deren Formenreichtum in Erstaunen versetzt. Durch die Einführung neuer Bauweisen, vor allem der Rohr- und Vollwandträger anstelle der Fachwerkkonstruktionen haben sich auch in ästhetischer Hinsicht sehr ansprechende Lösungen herausgebildet, wie jeder Betrachter einer modernen Krananlage bestätigen kann. Es ist daher selbstverständlich, daß die fischertechnik Experimentier- und Modellbücher an diesem interessanten Gebiet des klassischen Maschinenbaus nicht vorbeigehen, sondern Ihnen im vorliegenden Band Kenntnisse und Bauanregungen aus der Technik des Kranbaus vermitteln wollen.

Dieser Band wendet sich an die Besitzer der Kästen hobby 1, hobby 2 und hobby S. Bei einigen Modellen werden die Großbauplatte 1000-0 und 1 bis 2 minimot. sowie Bausteine 5 der Zusatzpackung 017 benötigt. Kranmodelle sind im allgemeinen sehr materialaufwendig, so daß Sie mit dem Inhalt der genannten Kästen nur verhältnismäßig kleine Krane, meist in Form von Funktionsmodellen, herstellen können. Auf eine wirklichkeitsgetreue äußere Gestaltung wurde bei diesen Modellen zugunsten der klaren Herausarbeitung eines technischen Prinzips vielfach verzichtet. Trotzdem wurde versucht, die Schönheit moderner Krankonstruktionen an einigen Modellen wenigstens andeutungsweise anklängen zu lassen.

Für die Besitzer mehrerer Kästen der genannten Sorten sowie von zusätzlichen Bauteilen ergibt sich die Möglichkeit eines naturähnlicheren Aufbaus. Sicher haben Sie schon auf Ausstellungen in Geschäften oder Kaufhäusern große fischertechnik-Kranmodelle gesehen, die ihren Vorbildern an Eleganz und Formschönheit in nichts nachstehen. Hier zeigt sich dann, daß fischertechnik gerade zum Nachbau von Krananlagen ein besonders geeignetes System ist. Für die mit den elektromechanischen und elektronischen ft-Bauelementen aufzubauenden Steuerungen sind solche größeren Krane lohnende Anwendungsobjekte. Dort können Sie dann auch die Winden, Greifer, Hub-, Dreh- und Einziehwerke modellgerecht aufbauen, während dies bei den relativ kleinen Modellen des vorliegen-

den Bandes meist nicht möglich sein wird. Über die Greifer und die zu ihrer Betätigung dienenden Winden unterrichtet Sie übrigens der Band 2-6, wo auch über die dabei zur Verwendung kommenden Planetengetriebe Näheres ausgeführt ist. Größere Kranmodelle sind einem späteren Band vorbehalten.

An den Anfang dieses Bandes 2-4 haben wir eine Reihe historischer Krane gestellt, deren Aufbau durch Quellen aus Altertum und Mittelalter überliefert ist. Unter den Krankonstrukteuren vergangener Jahrhunderte befanden sich berühmte Namen wie Archimedes oder Leonardo da Vinci. Die vor allem im Bergbau und bei der Metallgewinnung eingesetzten Hebezeuge schildert uns Agricola in seinem berühmten und reich bebilderten Werk »De re metallica« aus dem Jahre 1557. Eine Reihe solcher historischer Krane haben wir herausgesucht und stellen sie in Bildern und als ft-Nachbauten im Modell vor. Die anschließenden Kapitel behandeln – jeweils durch Modelle oder Versuchsanordnungen erläutert – Arbeitsbereiche, Standfestigkeit, Tragkräfte und Hubhöhen von Ausleger- und Drehkrane. Ausführlich ist auf Eigengewichts- und Nutzlastausgleich eingegangen. Es folgen Modelle von Derrickkrane, Turmdrehkrane, Portal-, Brücken- und Bockkrane; auch Schwimmkranmodelle sind zu finden. Verschiedene Modelle sind mit minimot.-Antrieben für Winden oder Drehwerke ausgerüstet. Wenn Sie keine oder nicht die notwendige Zahl von Motoren besitzen, können Sie diese Antriebe natürlich durch Handbetätigung ersetzen. Nach aufmerksamem Durcharbeiten dieses Bandes werden Sie um eine ganze Reihe von Informationen aus dem Gebiet des Kranbaus reicher sein, welche Ihnen beim technisch richtigen Aufbau eigener Modelle wertvolle Dienste leisten werden.

Und nun viel Spaß

Ihr



Inhalt

| | Seite | | Seite |
|---|-------|--|-------|
| | | <u>Windwerke</u> | 24 |
| | | Sperradbremse | |
| | | <u>Standsicherheit – Tragkraft – Hubhöhe</u> | 26 |
| | | <u>Auslegerbauarten</u> | 29 |
| | | Eigengewichtsausgleich | |
| | | <u>Wippkrane, Prinzipien</u> | 34 |
| | | Nutzlastausgleich | |
| | | Wippsystem mit Seilspeicher | |
| | | Wippsystem mit Schwinghebel | |
| | | Wippsystem mit Spitzenausleger | |
| | | <u>Drehkrane</u> | 42 |
| | | Wanddrehkran | |
| | | freistehende Drehkrane | |
| | | <u>Derrick-Krane</u> | 44 |
| | | Trossenderrick | |
| | | feststehender Mast | |
| | | drehbarer Mast | |
| | | Bockderrick | |
| | | <u>Turmdrehkrane</u> | 51 |
| | | mit Nadelausleger | |
| | | mit biegesteifem Ausleger | |
| | | <u>Portalkrane</u> | 64 |
| | | Vollportalkran | |
| | | Halbportalkran | |
| | | Bockkran | |
| | | <u>Brückenkrane</u> | 70 |
| | | <u>Schwimmdrehkran</u> | 76 |
| | | <u>Übersicht hobby-Bücher</u> | 80 |
| <u>Kranbauarten</u> | 4 | | |
| <u>Historische Krane</u> | 6 | | |
| <u>Krane mit rein senkrechtem Lastweg</u> | 16 | | |
| Flaschenzug | | | |
| Wandkran | | | |
| Hebebock | | | |
| <u>Scherenkrane</u> | 21 | | |
| Scherenausleger | | | |
| Schwimmkran | | | |

Kranbauarten

Ein Kran ist ein Hebe- und Transportgerät, bei welchem die Last an einem Tragmittel, meist einem Seil, hängt und gehoben sowie in mehreren Richtungen bewegt werden kann. Im Laufe der Jahrtausende währenden Entwicklungsgeschichte dieses Gerätes haben sich eine große Zahl von Bauarten herausgebildet, so daß für die unterschiedlichsten Verwendungszwecke eigens konstruierte Krane zur Verfügung stehen. Die wichtigsten Kranbauarten sind:

- Brückenkran
- Portalkran
- Auslegerkran
- Drehkran
- Kabelkran

Brückenkran

Der Brückenkran besitzt als kennzeichnendes Bauelement einen auf hochgelegten Schienen laufenden Vollwand- oder Fachwerkträger, auf welchem wiederum eine sogenannte Laufkatze mit dem Lastaufnahmemittel (Haken, Greifer, Lasthebemagnet) verfahrbar ist. Brückenkran findet man häufig innerhalb von Werkhallen, längs deren Wänden dann die Laufschiene auf Konsolen angebracht sind (Bild 70.2).

Portalkran

Portalkran weisen ebenfalls einen kürzeren oder längeren Träger auf, der aber auf Stützen ruht, welche ihrerseits auf Schienen fahrbar sind (Bild 64.2). Sie werden in der Regel im Freien eingesetzt. Anstelle der Laufkatze ist häufig ein fest angeordneter oder auf dem Träger fahrbarer Ausleger-Drehkran vorhanden.

Verladebrücken

In Form der Verladebrücken können solche Portalkran große Flächen überspannen (Lagerplätze, Bahngeleise).

Bockkran

Besonders hohe Portalkran mit kurzen Trägern und Laufkatze nennt man Bockkran. Sie sind in Werften und Maschinenfabriken anzutreffen.

Auslegerkran

Auslegerkran besitzen einen am Winden- bzw. Maschinenhaus angelenkten Ausleger, an dessen Spitze die Seilrollen für die Hubseile angeordnet sind. Der Ausleger kann bei vielen Kranen dieser Art gehoben bzw. gesenkt werden, um den Arbeitsbereich zu vergrößern.

Gehört diese Auslegerbewegung zum regelmäßigen Arbeitsspiel des Krans und kann sie rasch und ohne Umstände durchgeführt werden, so spricht man von Wippen (**Wippkran**).

Drehkran

Bei den Drehkranen kann der fest angeordnete oder verstellbare Ausleger zusätzlich gedreht werden, wodurch ebenfalls der Arbeitsbereich erweitert wird.

Kabelkran

Statt eines festen Brückenträgers weisen die Kabelkran Seile als Laufbahn für die Katze auf, welche seilbahnartig zwischen zwei Spanntürmen verkehren kann.

Turmdrehkran

Durch die Kombination des reinen Ausleger- und des Drehkrans erreicht man eine große, zusammenhängende Arbeitsfläche. So ist es erklärlich, daß Krane in dieser Bauweise sehr beliebt sind. Hierunter fallen die als Bau- und Werftkran verwendeten Turmdrehkran.

Mobilkran

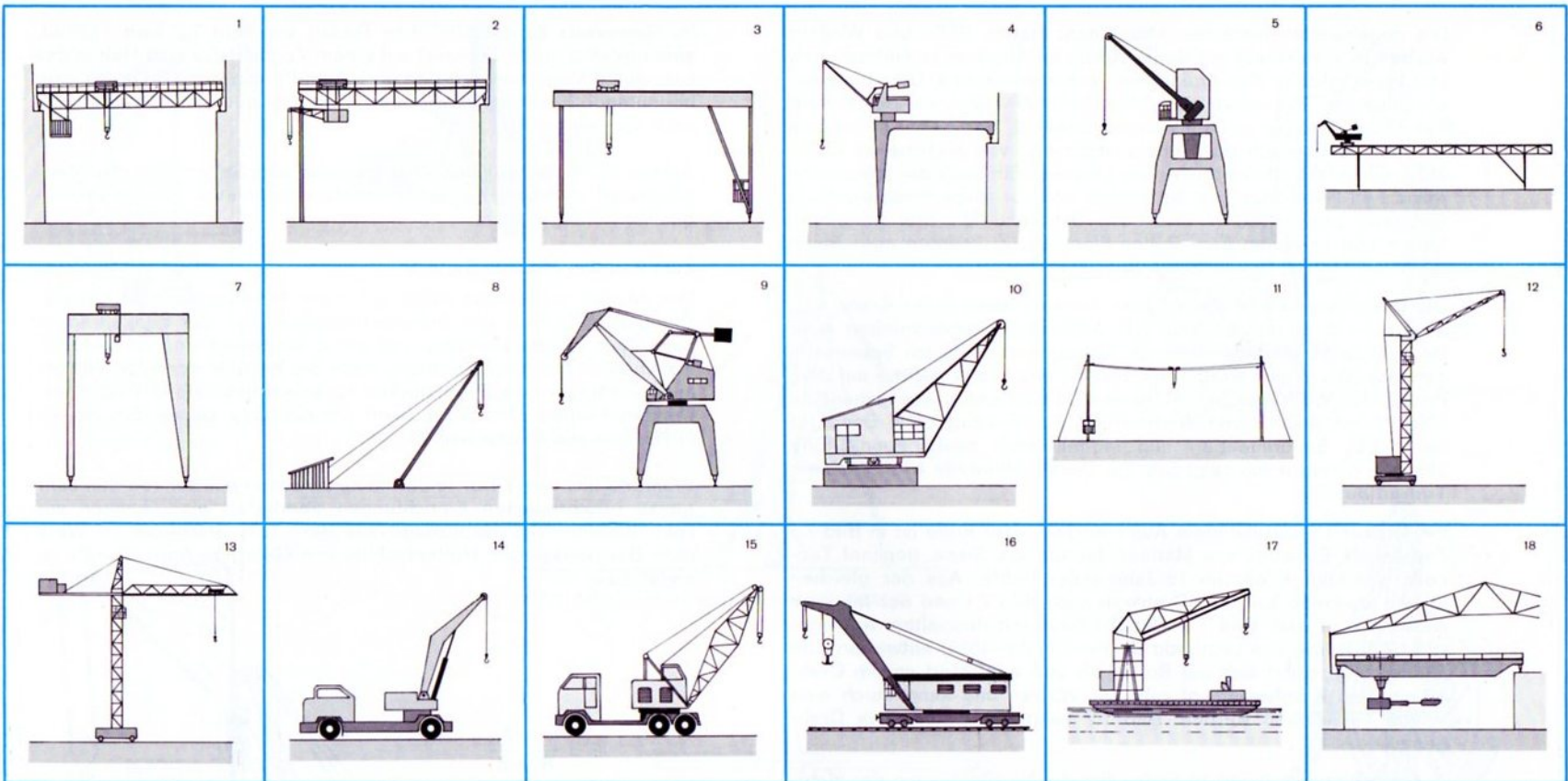
Kran können ortsfest oder fahrbar ausgebildet sein. Besonders beweglich sind Mobilkran, entweder in selbstfahrender Bauart oder auf einem Lkw-Fahrgestell.

Eisenbahnkran, Schwimmkran

Ebenso gibt es Eisenbahnkran und Schwimmkran. Letztere sind auf einem Schiffskörper, meist einem Ponton, aufgebaut.

Containerkran – Chargierkran – Stripperkran – Schmiedekran – Bagger

Kranbauarten für Sonderzwecke sind beispielsweise die Containerkran für den Umschlag von Ladebehältern zwischen Schienen- und Straßenfahrzeugen oder Schiffen, die Chargierkran zum Beschicken von Schmelzöfen, die Stripperkran zum Abheben der Formen (Kokillen) in Stahlwerken und die Schmiedekran zum Bewegen schwerer Schmiedestücke unter Pressen und Hämmern. Auch als Bagger lassen sich verschiedene Krantypen einsetzen.



Übersicht Kranbauformen:

- 1 Brückenkran
- 2 Brückenkran mit Drehlaufkatze
- 3 Portalkran mit Laufkatze
- 4 Halbportalkran
- 5 Vollportal-Drehkran
- 6 Verladebrücke

- 7 Bock-Kran
- 8 Auslegerkran
- 9 Wippkran
- 10 Drehkran
- 11 Kabelkran
- 12 Turmdrehkran mit drehbarem Turm

- 13 Turmkran mit festem Turm
- 14 Mobilkran
- 15 Autokran
- 16 Eisenbahnkran
- 17 Schwimmkran
- 18 Chargierkran für Schmelzofenbeschickung

Historische Krane

Die sogenannten einfachen Maschinen: Hebel, Rolle und Wellrad wurden in Verbindung mit Seilen schon im Altertum zu Hebezeugen und kranähnlichen Konstruktionen zusammengesetzt. Diese wurden vor allem am Bau verwendet. Schon um 700 v. Chr. war das Prinzip des Flaschenzuges in Griechenland bekannt, der Hebel schon seit Urzeiten, wenngleich die Hebelgesetze erst von Archimedes (287–212 v. Chr.) formuliert wurden. Die Leistungsfähigkeit der griechisch-römischen Hebezeuge war beachtlich und vor allem durch die Seilfestigkeit (etwa 4000 N Bruchlast) begrenzt. Mit drei parallelen Seilen und je einem Fünf-Rollen-Flaschenzug konnten zwei Mann an einem Tretrad Gewichte bis zu 6000 kg heben.

Die Bilder auf Seite 7 zeigen eine Auswahl historischer Krane, von denen der Scherenkran (Bild 7.1) Archimedes zugeschrieben wird. Der aus zwei Balken bestehende Ausleger wurde durch Spannseile gehalten. Als Winde wurde eine Haspel eingesetzt, welche auf dem Prinzip des Wellrades beruht. Auch ein Flaschenzug war vorhanden. (Die Wirkungsweise von Wellrad und Flaschenzug ist in Band 1-1 der hobby Experimentier- und Modellbücher beschrieben.) Eine ähnliche Konstruktion zeigt Bild 7.2. Die Windenwelle wird durch ein Tretrad betätigt.

Ein Kran mit feststehendem Ausleger und loser Rolle ist in Bild 7.3 dargestellt. Er wurde von Mariano Jacopo aus Siena, genannt Taccola, geschildert, der im 15. Jahrhundert lebte. Aus der gleichen Quelle stammen auch der Drehkran nach Bild 7.4 und der fahrbare Auslegerkran nach Bild 7.5. Der Drehkran mit doppeltem Ausleger (Bild 7.6) wurde von Leonardo da Vinci (1452–1519) entworfen. Die Drehscheibe stützt sich auf Rollen ab und erleichtert so die Dreharbeit. Das Kranfundament ruht auf Walzen und kann durch eine Winde verschoben werden. Bild 7.7 zeigt ein historisches Drehgestell.

Auf den Seiten 8, 9 und 10 finden Sie die Nachbildungen der historischen Vorbilder als fischertechnik-Modelle. Die Zuordnung von Modell und Vorbild wird Ihnen leicht gelingen.

Der römische Ingenieur Vitruvius (Vitruv, 88–26 v. Chr.) hat uns einen Kran beschrieben, dessen Prinzip Bild 6.1 zeigt und der auf Seite 11 nachgebildet ist. Es handelt sich ebenfalls um einen Scherenkran mit beweglichem Ausleger, dessen Neigung durch Rollenzüge verändert werden kann. Die Auslegerspitze trägt eine Aufhängung für den Flaschenzug. Als Lastaufnahmemittel wird eine Greifzange bzw. ein Haken verwendet. Die Windenwelle trägt hier

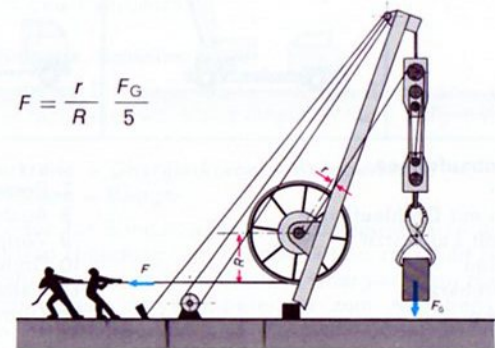
im Gegensatz zu der ähnlichen Bauart von Bild 7.2 kein Tretrad, sondern eine große Trommel mit einem Zugseil, das zum Heben der Last durch Menschenkraft und nach dem Prinzip des Wellrades eine bedeutende Kraftsteigerung bewirkt, welche durch den Flaschenzug noch vermehrt wird.

Achten Sie dabei auf den Wicklungssinn der Seile. Statt der Menschenkraft werden bei anderen Konstruktionen auch Tiere als Kraftquellen herangezogen.

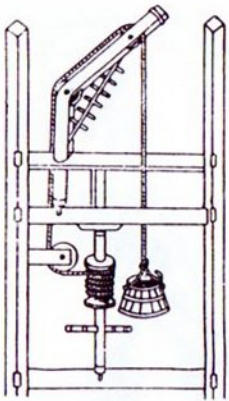
Zum Bau des Modells Seite 11

Das Modell wird zweckmäßig auf einer Großbauplatte aufgebaut. Die beiden Balken des Scherenauslegers sind aus Winkelträgern aufgebaut, welche allerdings nur wenig biegesteif sind. Das Modell macht einen besseren Eindruck, wenn Sie anstelle der Winkelträger aus Flachträgern und Flachstücken zusammengesetzte U-Träger verwenden können. Der Wirklichkeit am nächsten kämen Sie freilich mit Balken aus Bausteinen 30.

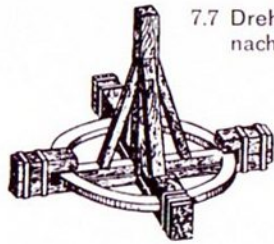
Während uns von Vitruv leider keine Zeichnungen der von ihm sehr genau beschriebenen Einrichtungen überliefert sind, kennen wir spätmittelalterliche Hebezeuge aus dem 1557 erschienenen Werk über Bergwerks- und Hüttentechnik von Georgius Agricola »De re metallica«.



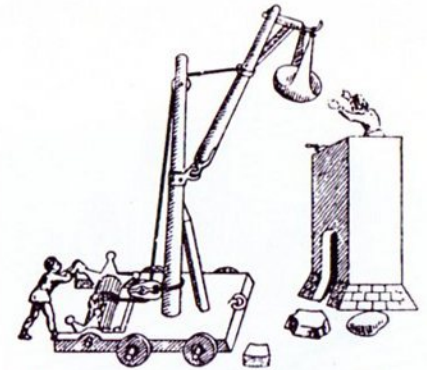
6.1 Scherenkran mit Wellrad und Flaschenzug



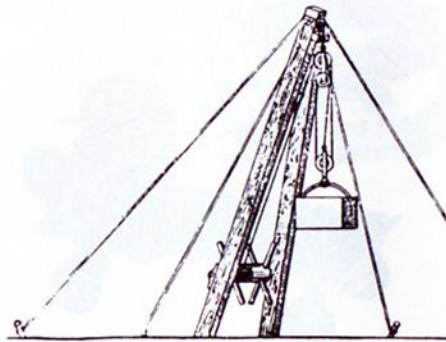
7.4 Schwenkbarer Kran nach Taccola



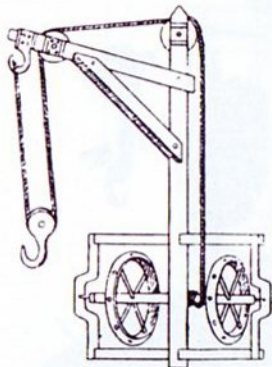
7.7 Drehbarer Kran nach Vitruvius



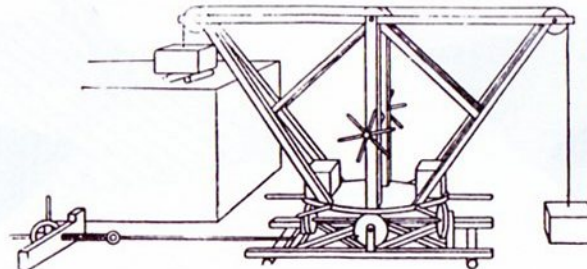
7.5 Baukran mit schwenkbarem Ausleger nach Taccola



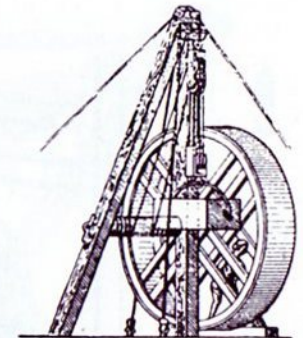
7.1 Altgriechischer Baukran mit Haspel



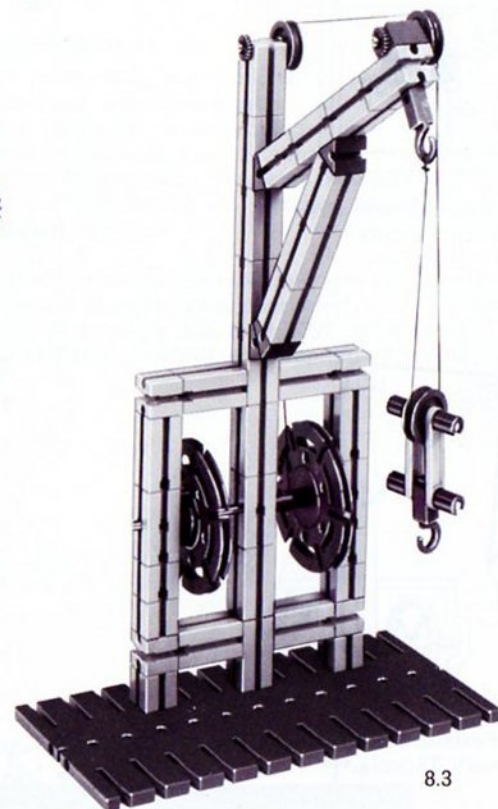
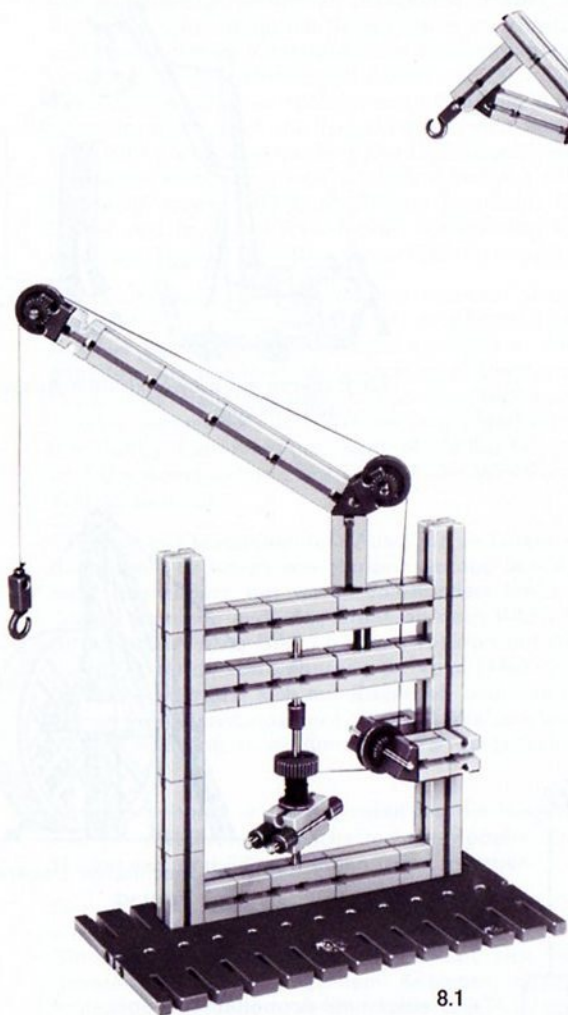
7.3 Feststehender Kran nach Taccola



7.6 Drehkran mit doppeltem Ausleger nach Leonardo

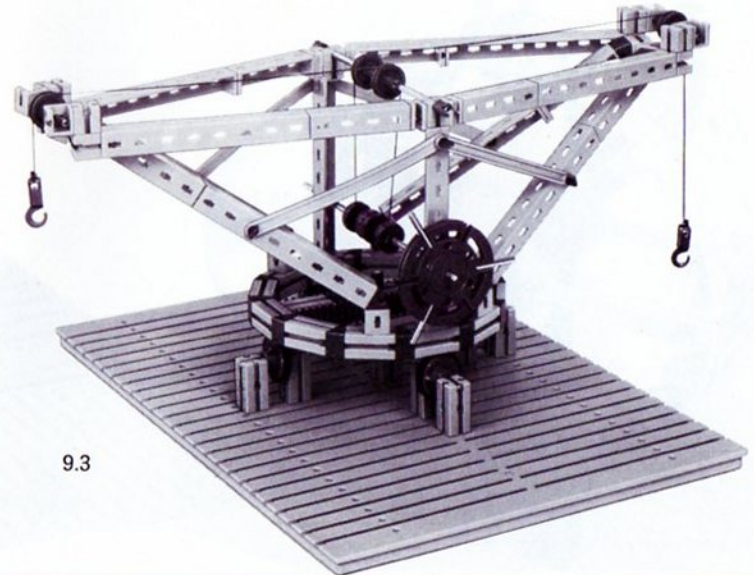
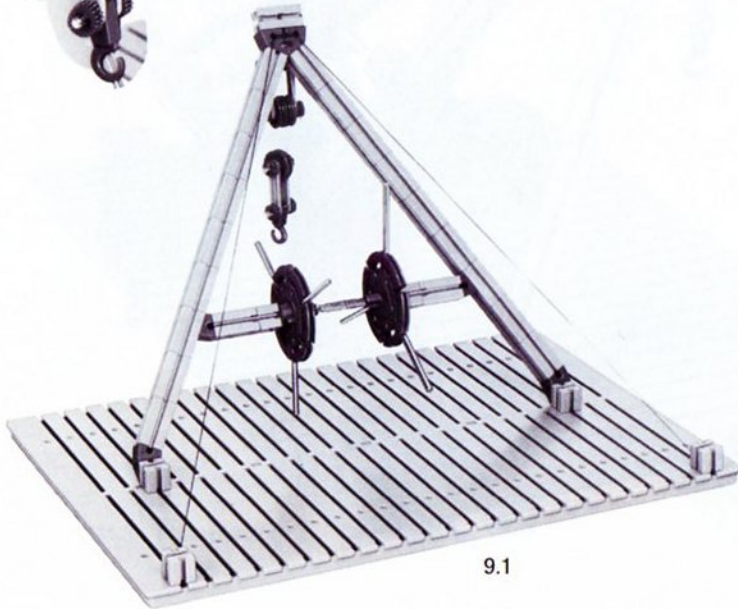
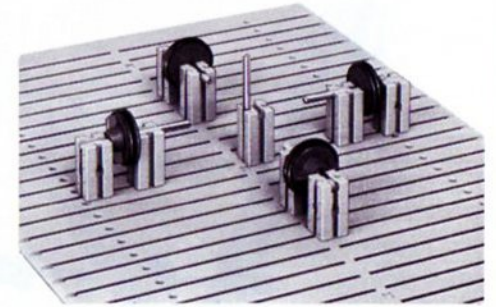


7.2 Altgriechischer Baukran mit Tretrad

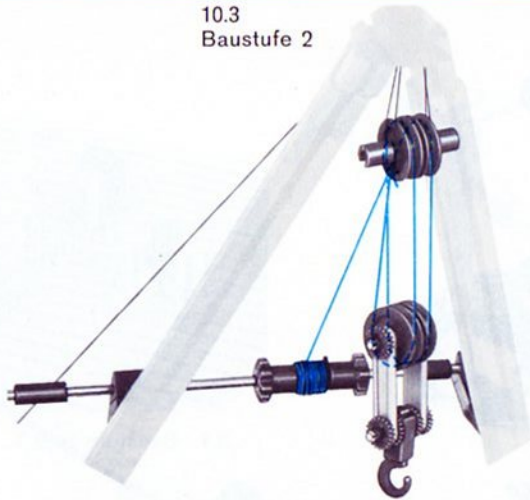




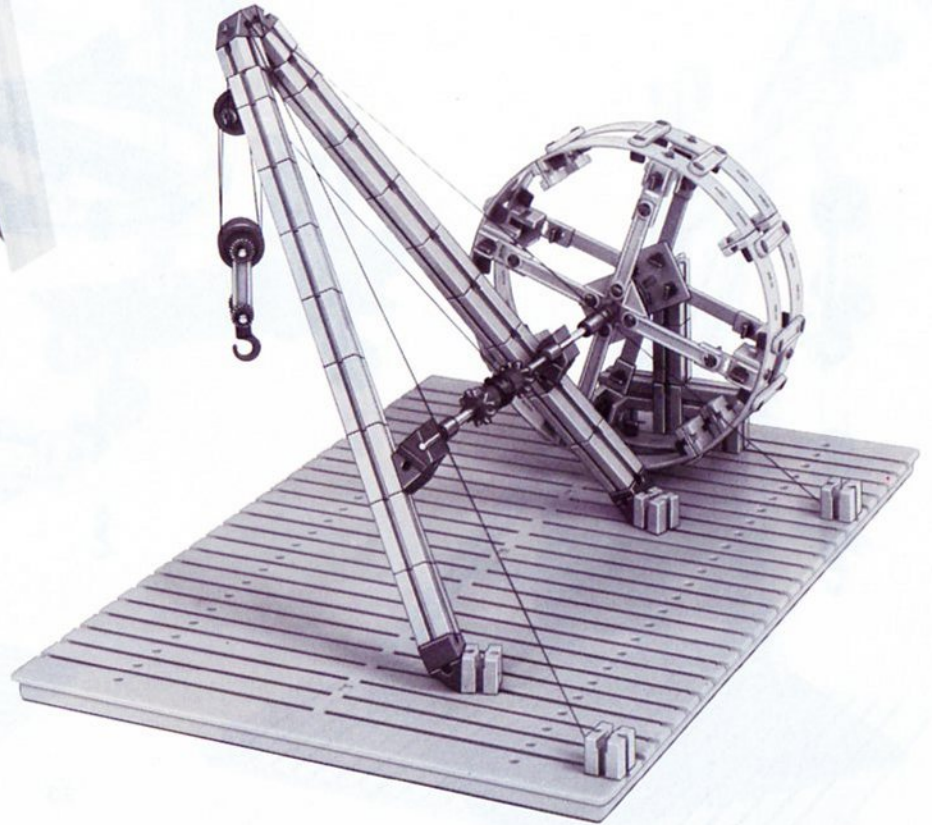
9.5
Baustufe
zu 9.3

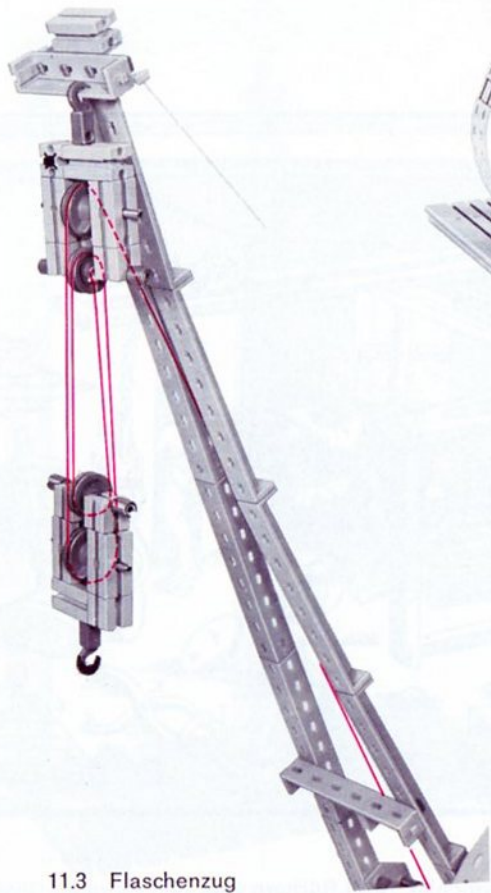


10.3
Baustufe 2

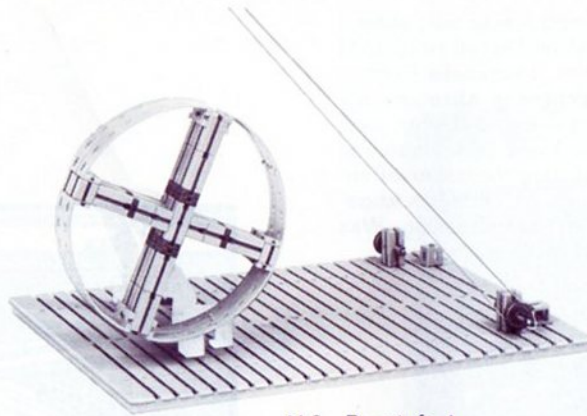


10.2
Baustufe 1

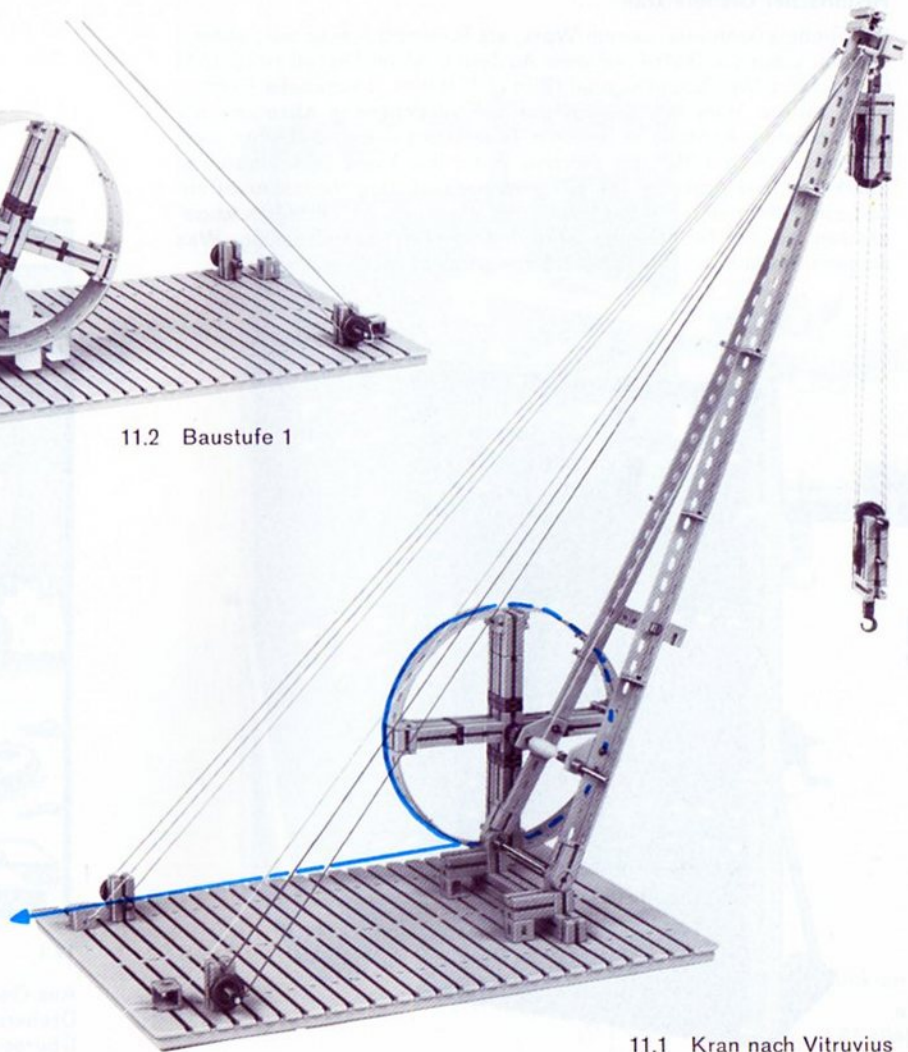




11.3 Flaschenzug



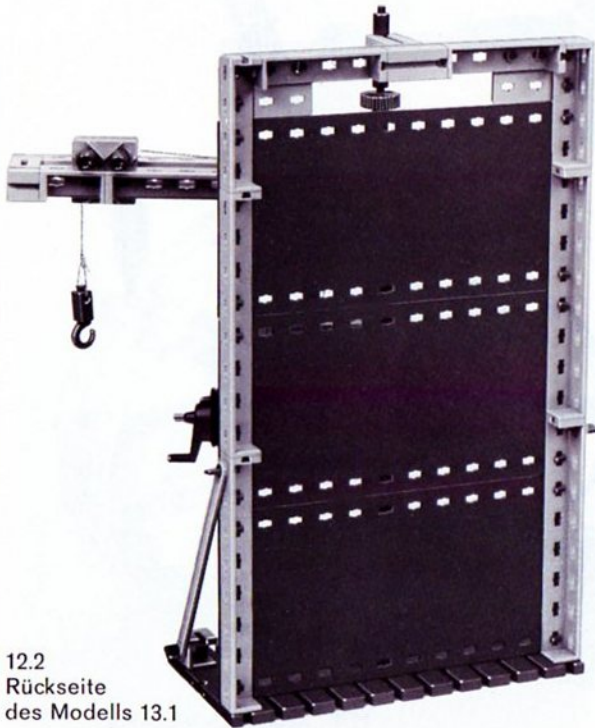
11.2 Baustufe 1



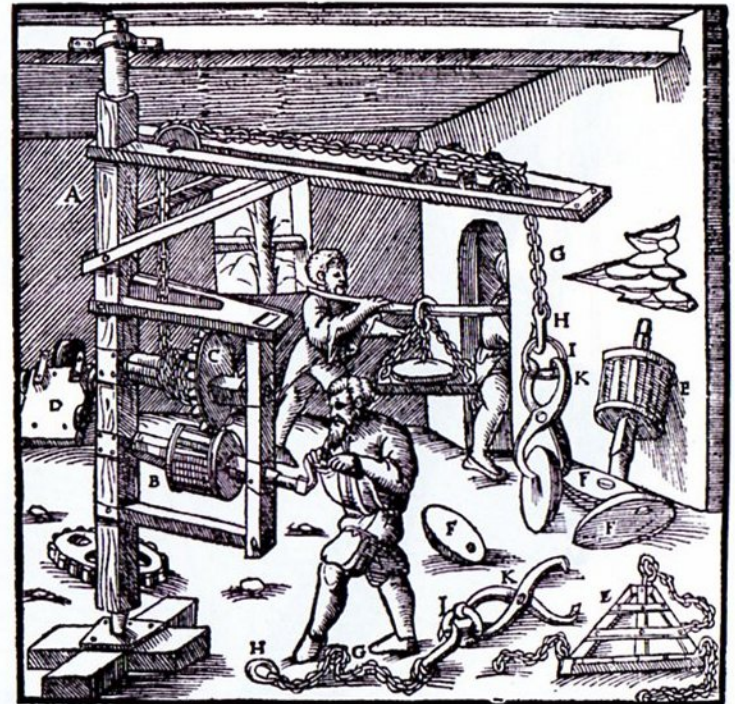
11.1 Kran nach Vitruvius

Historischer Gießereikran

Ein Gießereikran aus diesem Werk, als Säulendrehkran ausgebildet und mit einer Laufkatze auf dem Ausleger, ist im Modell (Bild 13.1) nachgebaut. Wie beim Original (Bild 12.1) fehlen Sperrklinke, Bremse oder andere Vorkehrungen gegen unbeabsichtigtes Absinken der Last, obwohl Agricola in seinem Buch solche Einrichtungen ausdrücklich erwähnt. Bei der Zeichnung der von Hand verschiebbaren Laufkatze (bei Agricola »hundt« genannt) ist dem Verfasser offenbar ein Fehler unterlaufen, denn mit der auch im Modell nachgeahmten Art der Seilführung ist der Kran nicht betriebsfähig. Was müssen Sie ändern, damit die Konstruktion brauchbar wird?

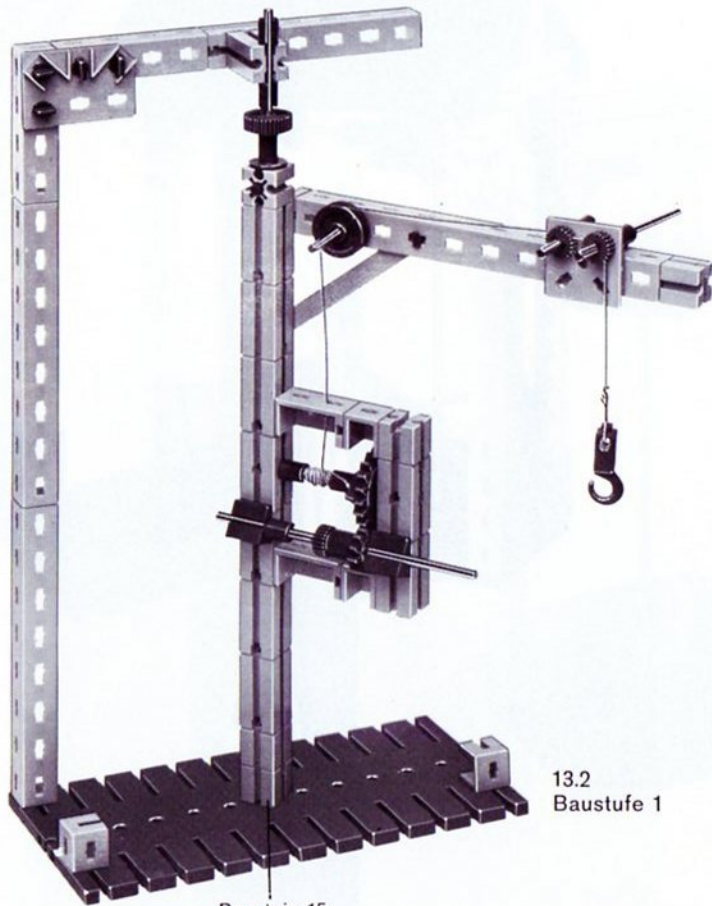


12.2
Rückseite
des Modells 13.1



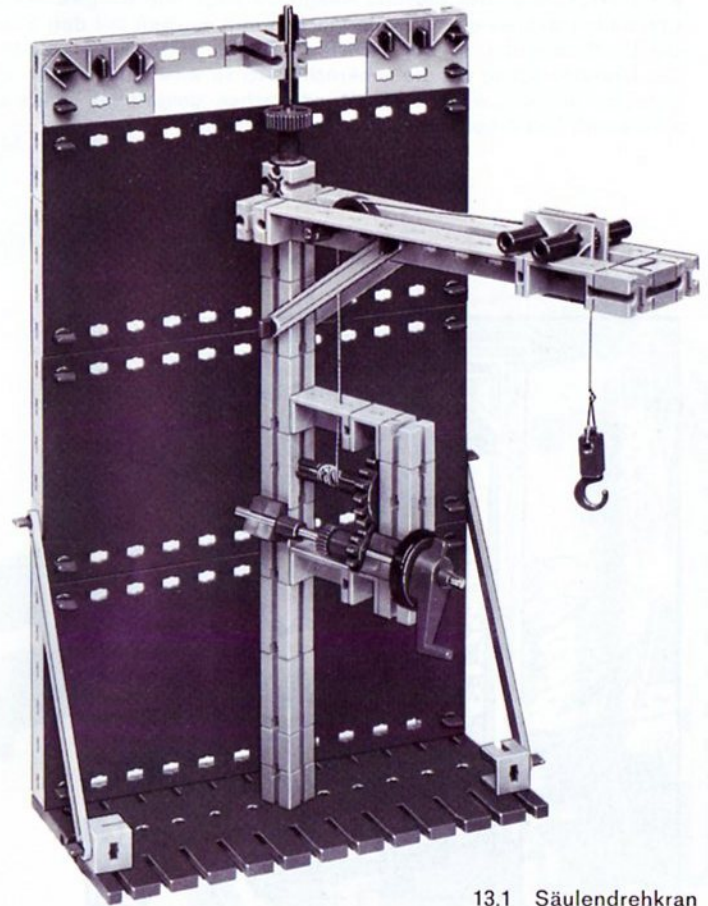
12.1

Aus Georgius Agricolas zwölf Büchern über den Bergbau (1556): ein Drehkran mit Laufwerk auf dem Ausleger, mit Kurbelantrieb und Übersetzungsgetriebe.



Baustein 15
mit runden Zapfen

13.2
Baustufe 1

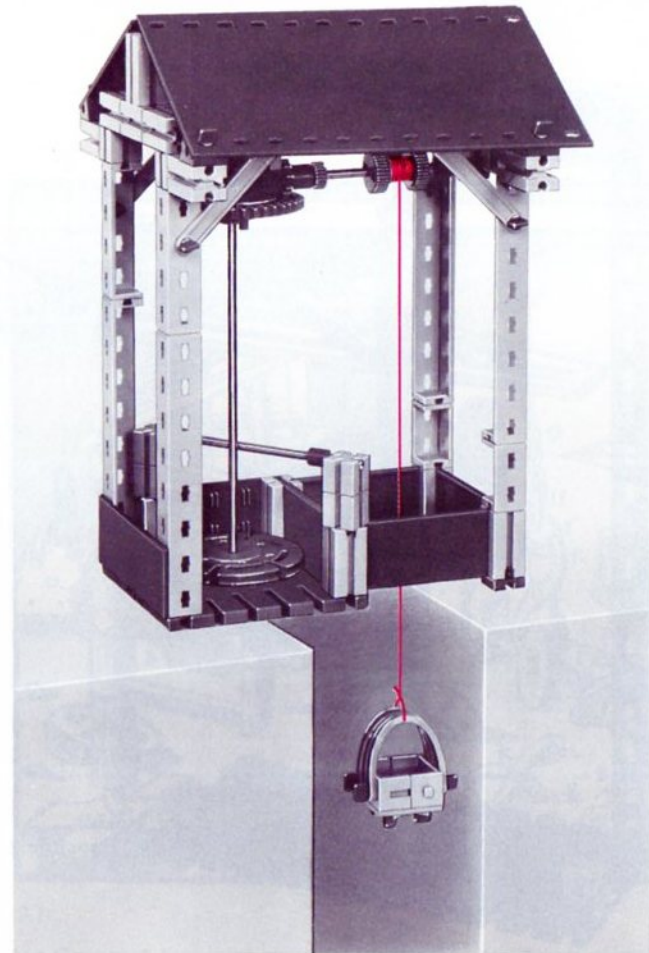
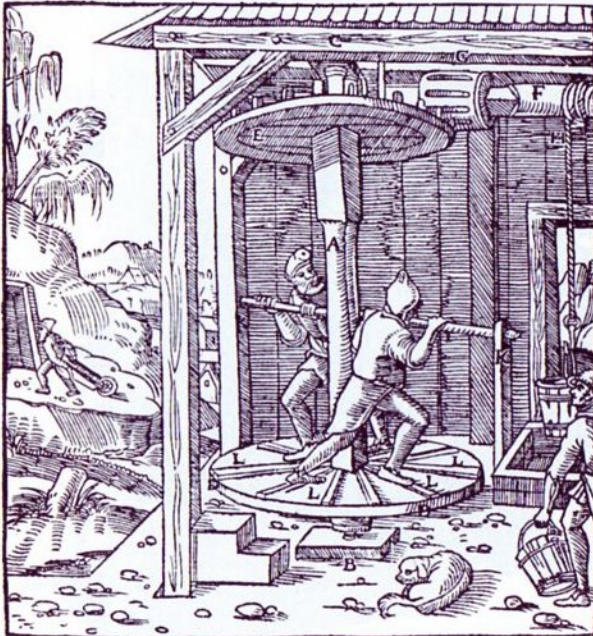


13.1 Säulendrehkran

Schachtförderanlage

Schließlich zeigt Bild 14.1 eine Schachtförderanlage aus dem gleichen Werk. Der Antrieb der Windenwelle geschieht hier wieder über ein Tretrad, das aber diesmal waagrecht liegt. Die Bergwerksknappen halten sich an der Querstange fest und machen mit den Beinen die Laufbewegung, so daß sich die Scheibe unter ihnen wegdreht. Die Drehbewegung um die senkrechte Achse wird durch ein Winkelgetriebe auf die waagrechte Windenachse umgeleitet. Auch hier sind keine Sicherheitseinrichtungen erkennbar.

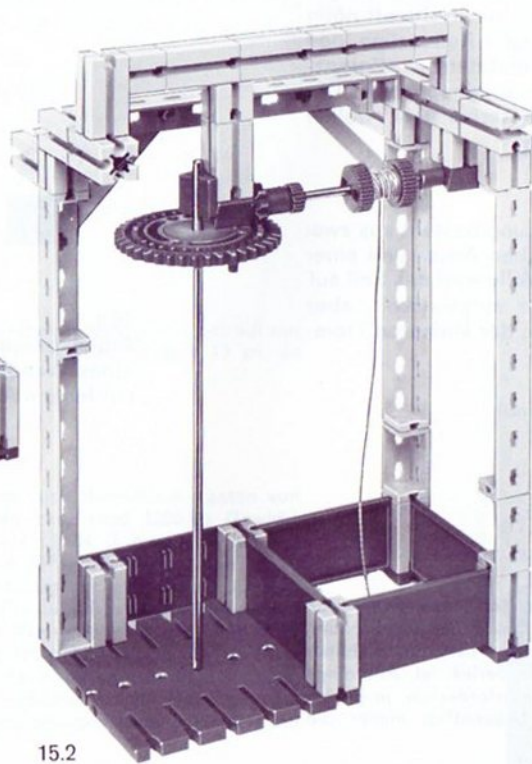
14.1



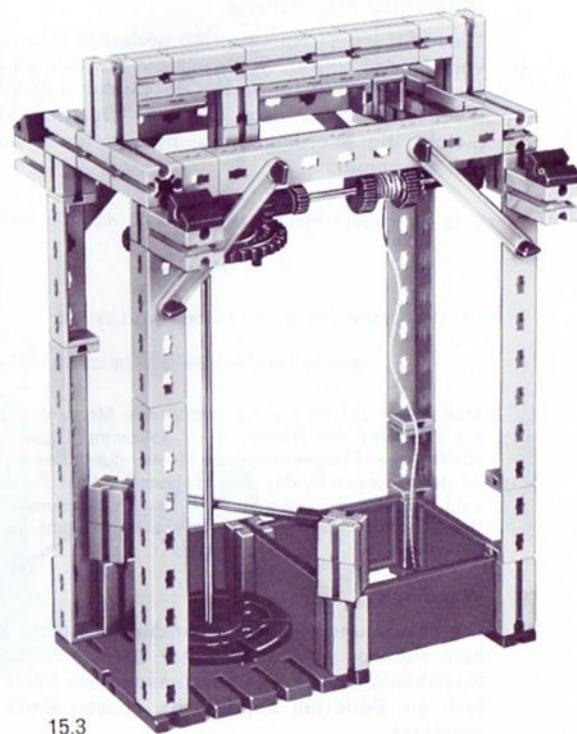
14.2 Schachtförderanlage
Baustufen siehe Seite 15



15.1



15.2



15.3

Krane mit rein senkrechtem Lastweg

Bei diesen Hebezeugen ist der Arbeitsbereich eine vertikale Gerade (Bild 16.1). Hierzu gehören Wandkrane mit festem Ausleger (Bild 16.2) und Hebeböcke (Bild 16.3). Sie finden nur für untergeordnete Zwecke Verwendung, erstere z. B. in Werkstätten, letztere bei Bau- und Kanalisationsarbeiten (Verlegen von Rohren ins Erdreich). Oftmals wird hier noch mit Muskelkraft oder kleinen Motorwinden gearbeitet, so daß Flaschenzüge zur Vergrößerung der Hubkraft nötig sind. Über die beiden Bauarten der Flaschen- oder Rollenzüge, den »Produkt«- und den – praktisch kaum verwendeten – »Potenz-Flaschenzug« wurde bereits in Band 1-1, Seite 40, gesprochen. Die dritte Flaschenzug-Bauart, den »Differential-Flaschenzug«, wollen wir hier kurz besprechen.

Differential-Flaschenzug

Diese für reinen Handbetrieb gedachte Einrichtung besteht aus zwei verschieden dicken Seiltrommeln auf der gleichen Achse und einer losen Rolle (Bild 17.1a). Bei der Drehung der Welle wird das Seil auf die Trommel mit dem größeren Durchmesser aufgewickelt, aber gleichzeitig, allerdings in geringerem Maße, von der kleineren Trommel abgespult.

Eine Gleichgewichtsbetrachtung zeigt, daß die Seilkraft

$$F_S = \frac{F_G}{2}$$

ist. Das Drehmoment zum Heben der Last ist

$$M = F_S \cdot R - F_S \cdot r = F_S \cdot (R - r) = \frac{F_G}{2} (R - r)$$

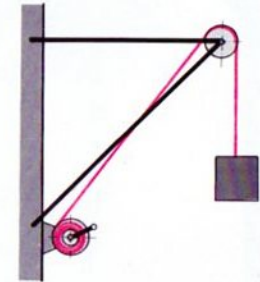
Man sieht, daß es für die Größe des Momentes an der Trommelwelle auf die Differenz der Radien $R - r$ ankommt. Daher stammt die Bezeichnung »Differential-Flaschenzug«. Je kleiner die Differenz $(R - r)$ ist, desto kleiner ist das Moment M , das zum Heben der Last F_G erforderlich ist. Allerdings sind um so mehr Umdrehungen an der Windenwelle erforderlich, je größer die Kraftersparnis ist. Die Hubarbeit bleibt ja bekanntlich immer die gleiche.

Wandkran

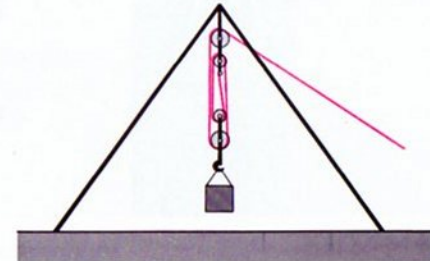
Die Winde unseres Wandkran-Modells (Bild 18.1) arbeitet nach diesem Prinzip, s. Bild 17.2. Auf die Gestaltung einer Bremse bzw. Sperrklinke wurde hier kein besonderer Wert gelegt. Es wurde einfach ein Federfuß angebracht, dessen Ende in das Zahnrad Z 20 einrastet.



16.1
Arbeitsbereich
eines Wandkrans
mit festem Ausleger



16.2
Wandkran mit
festem Ausleger



16.3
Hebebock mit
Flaschenzug

Flaschenzug

Bei dem Flaschenzugmodell (Bild 19.1) findet statt des Seiles eine Kette Verwendung. An ihr wird unmittelbar gezogen, wenn die Last bewegt werden soll. Anstelle der Seiltrommeln sind selbstverständlich Kettenräder mit verschiedenen Durchmessern vorhanden. Die Kette aus hobby 2 ist für den vorliegenden Zweck etwas kurz, das Modell wird wirklichkeitstreu, wenn Sie zusätzliche Kettenglieder (z. B. aus der Packung 022) besitzen.

Für die Zugkraft an der Kette gilt nach Bild 17.1b:

$$F = \frac{M}{R} = \frac{F_G}{2R} (R - r) = \frac{F_G}{2} \left(1 - \frac{r}{R}\right)$$

Da die Zähnezahlen der Räder ihren Radien verhältnismäßig sind, gilt auch:

$$F = \frac{1}{2} \left(1 - \frac{z_1}{z_2}\right) F_G$$

Der Wirkungsgrad einer solchen Einrichtung ist sehr gering und beträgt nur etwa 30%. Nimmt man beispielsweise für $z_1 = 11$ und für $z_2 = 12$ an, so wird:

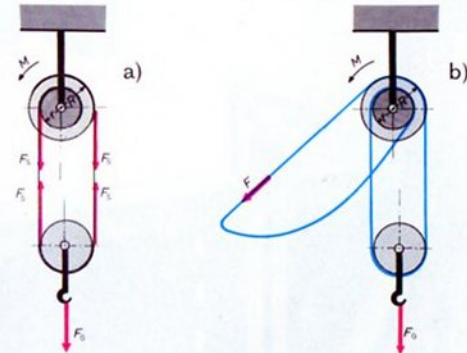
$$F = \frac{1}{2} \left(1 - \frac{11}{12}\right) F_G = \frac{1}{24} F_G$$

Mit 500 N (ca. 50 kp) Handkraft könnte man also theoretisch Lasten von $24 \cdot 500 = 12\,000$ N Gewichtskraft überwinden bzw. rund 1200 kg Gewicht heben. (Gewichtskraft $F_G = 9,81 \cdot G \approx 10 \cdot G$; F_G in N, G in kg.) Wegen des schlechten Wirkungsgrades kann man aber nur 30% dieser Last, also 360 kg heben. Daher findet der Differential-Flaschenzug nur noch wenig Anwendung. Sein Vorteil liegt aber in der in der Praxis auftretenden Selbsthemmung, d. h. wegen der großen Verluste im Getriebe wird die Last ohne Bremse oder Sperrklinke in jeder Stellung festgehalten. Da die Verluste auf Reibung beruhen und die fischertechnik-Teile nur eine geringe Reibung aufweisen, ist der Modellflaschenzug nicht selbsthemmend. Berechnen Sie einmal das Übersetzungsverhältnis des Flaschenzuges nach Bild 19.1 und das der Winde nach Bild 18.1. Wie groß ist

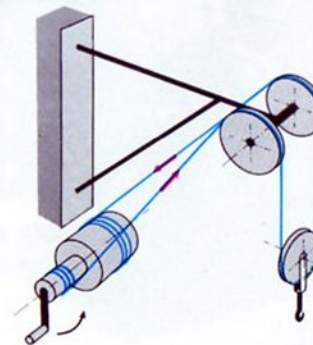
$$i = \frac{F_G}{F} ?$$

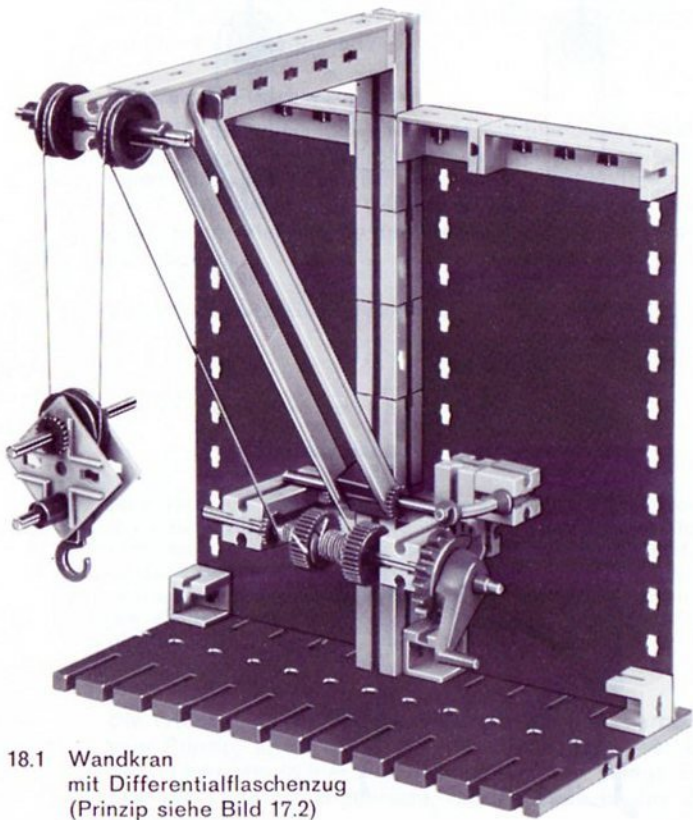
Wirkt sich das Verhältnis der Zähnezahlen auch auf die Selbsthemmung aus? Wird die Winde des Krans nach Bild 18.1 etwa selbsthemmend, wenn das Seil, das auf die ft-Achse direkt aufgewickelt ist, in zwei oder mehr Lagen aufgewickelt, die Differenz $R - r$ also verkleinert ist?

17.1
Differentialflaschenzug

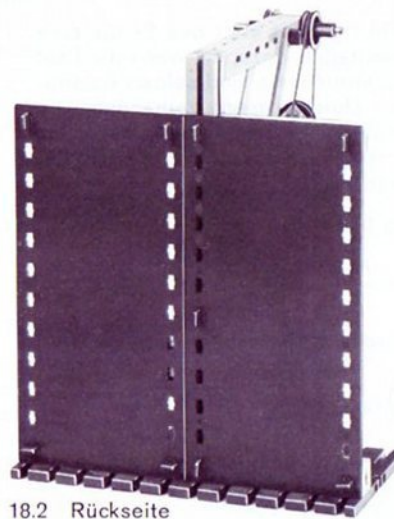


17.2
Wandkran mit Differentialflaschenzug

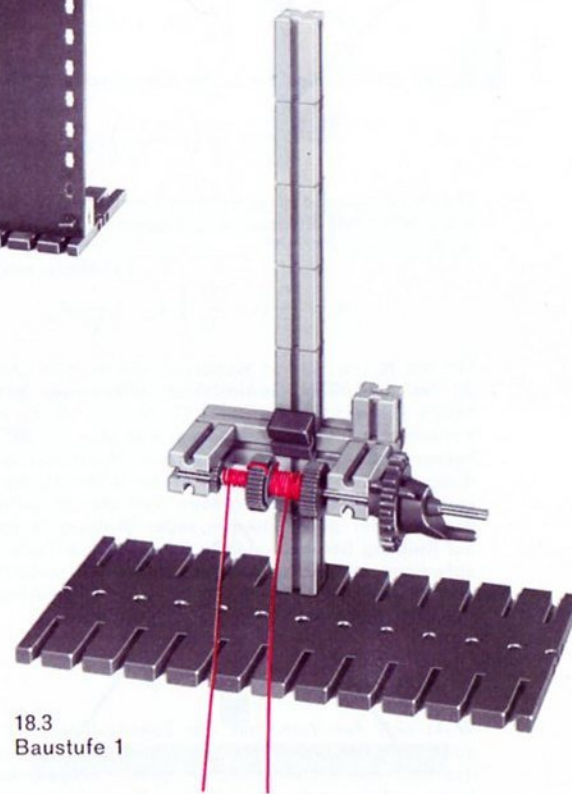




18.1 Wandkran
mit Differentialflaschenzug
(Prinzip siehe Bild 17.2)

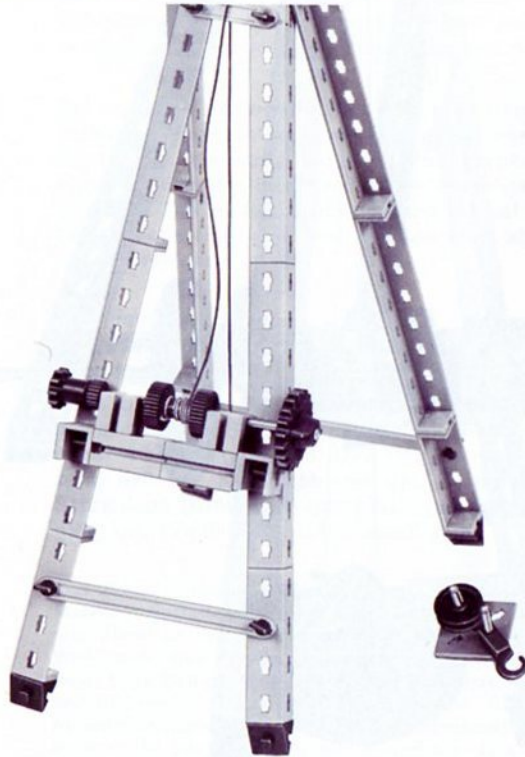


18.2 Rückseite

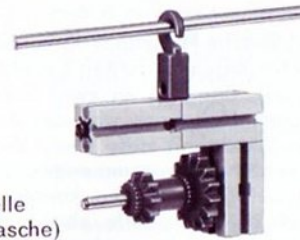


18.3
Baustufe 1

19.4 Baustufe 1
zu Modell 20.1



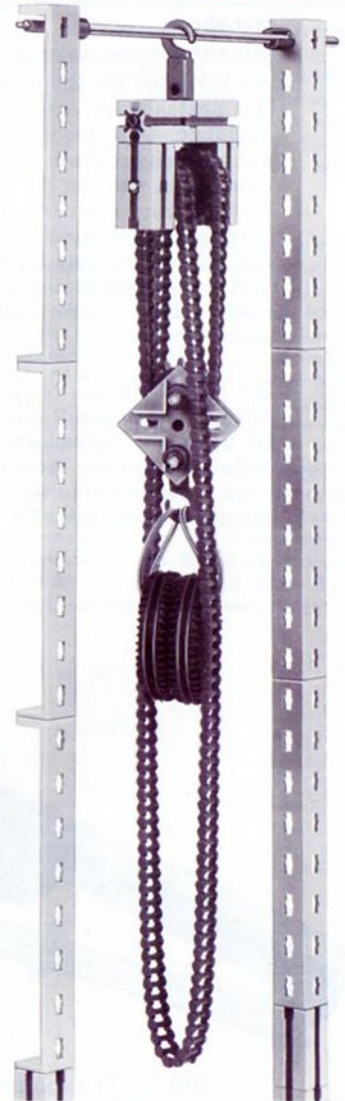
19.2
obere Welle
(obere Flasche)



19.3
untere Flasche
mit Haken



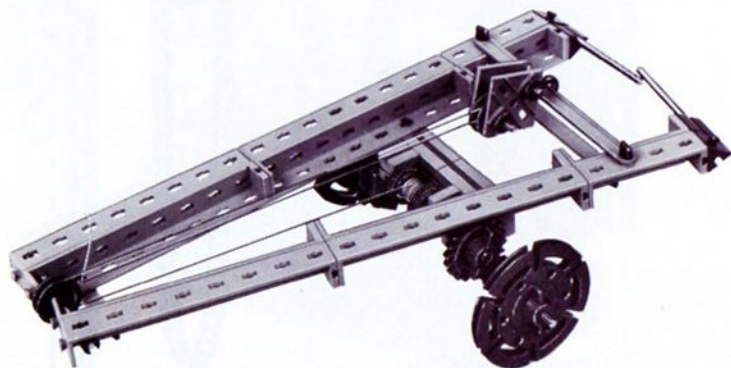
19.1
Differentialflaschenzug
(Prinzip siehe 17.1)



Hebebock

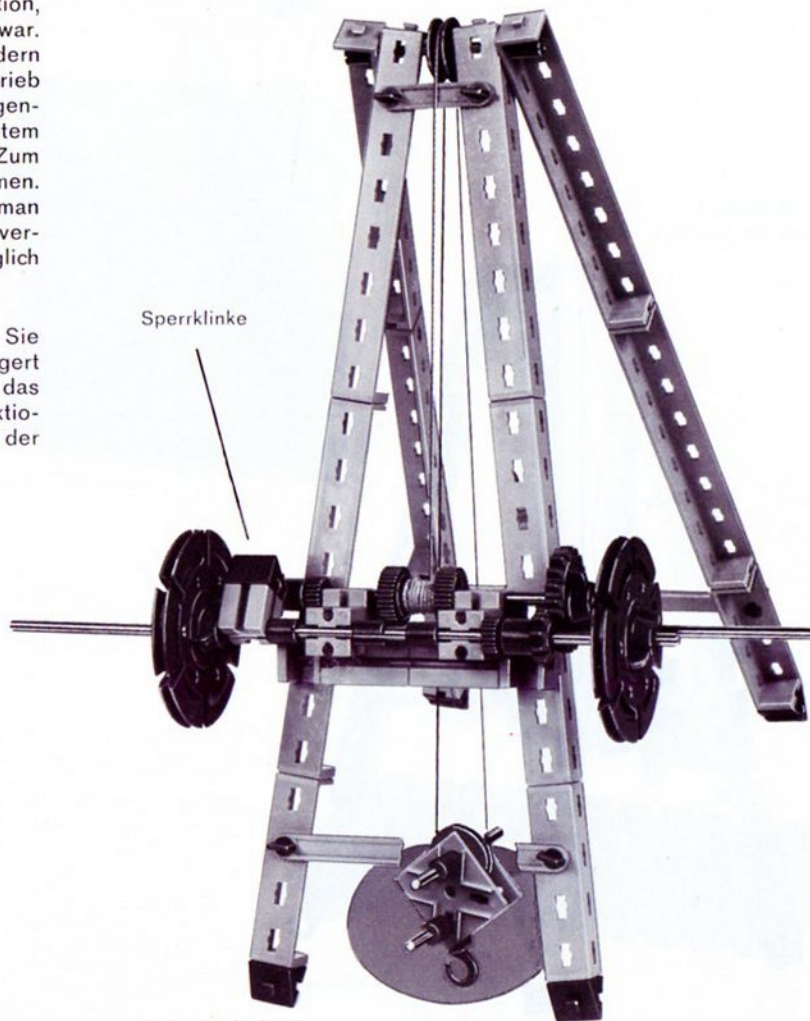
Bild 20.1 zeigt Ihnen eine alte amerikanische Hebebock-Konstruktion, die vor allem für ausgedehnte Rohrverlegungsarbeiten beliebt war. Sie bestand aus einem Scherenmast, der sich an zwei Ständern abstützte. Das Besondere an diesem Hebebock war der Antrieb der am Scherenmast angeordneten Winde mit Hilfe von 2 Wagenrädern, auf welchen die ganze Einrichtung in zusammengeklapptem Zustand zum nächsten Einsatzort befördert werden konnte. Zum Transport wurden selbstverständlich die Handgriffe abgenommen. Die Vorbilder dieses Modells hatten aber oft keine Handgriffe, man griff unmittelbar in die Speichen der Wagenräder, was bei den verhältnismäßig kleinen Hubhöhen bei der Rohrverlegung gut möglich war.

Die Winde unseres Modells ist mit einer Sperrklinke versehen. Sie besteht aus einem Baustein 15, welcher auf der Radachse gelagert ist. Ein an ihm befestigter gleichschenkliger Winkelstein greift in das Ritzel Z 10 auf der Windenwelle ein. Damit die Sperrklinke funktioniert, müssen Sie auf den richtigen Wickelsinn des Hubseils auf der Windentrommel achten.



20.2 in Transportstellung

Baustufe 1 siehe Seite 19, Bild 19.4



20.1 Hebebock

Scherenkrane

Scherenausleger

Der Scherenausleger ist die einfachste Form eines Krans mit einziehbarem Ausleger. Durch die Einziehmöglichkeit, d.h. die veränderliche »Ausladung« des Auslegers, wird der sehr eingeeengte Arbeitsbereich der Krane mit senkrechtem Lastweg von einer senkrechten Geraden zu einer senkrecht stehenden Fläche erweitert (rot schraffiert in Bild 21.1). Solche Krane haben Sie bei der Betrachtung der historischen Konstruktionen bereits kennengelernt. Hierher gehören demnach die Krane nach Bild 7.1, 7.2 und 11.1. Allerdings war bei diesen und ähnlichen Lösungen das Ein- und Ausfahren des Auslegers noch umständlich und diente eher der Anpassung des senkrechten Arbeitsweges an die betreffende Förderaufgabe als der betriebsmäßigen Anwendung bei jedem Arbeitsspiel. (Arbeitsspiel = Lastbewegung vom Aufnehmen bis zum Absenken der Last.)

Bei manchen Auslegerkranen ist die Auslegerlänge L veränderlich, entweder durch Einfügen von Zwischenstücken in den Ausleger oder durch eine teleskopartige Ausziehmöglichkeit desselben. Dadurch ergeben sich die Flächen für die jeweiligen Arbeitsbereiche aus Bild 21.1. Der einfache Scherenausleger ist im übrigen sehr selten geworden; meist findet man den teureren, aber universeller einsetzbaren Drehkran.

Schwimmkran

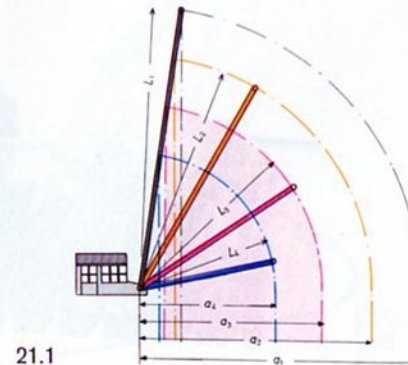
Unser Scherenkran nach Bild 23.1 ist auf einem Ponton aufgebaut, hat also einen einfachen Schwimmkran zum Vorbild.

Beim Einsatz von Schwimmkranen ergeben sich besondere Probleme hinsichtlich der Stabilität des Schwimmkörpers, auf die erst später näher eingegangen wird. Das Ponton muß jedenfalls so gestaltet sein, daß der Kran während des Betriebes nicht in unzulässige Schräglage (Krängung) gerät oder gar kentert. Auch gegen Wellengang und Windkräfte muß er stabil sein.

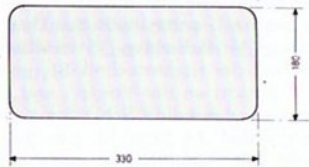
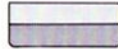
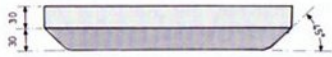
Das Ponton unseres Modells ist aus Styropor mit Hilfe des hobbywelt-Materials gestaltet. Sie können damit Versuche über die Schwimmfähigkeit und Stabilität des Krans anstellen, müssen aber berücksichtigen, daß in Wirklichkeit das Ponton kein einheitlicher Körper ist. Das Ponton besitzt unter Deck Ballast- und Trimm tanks, Stromerzeuger für die Winden und bei selbstfahrenden Schwimmkranen auch die Antriebsmaschinen und evtl. Aufenthaltsräume für die Bedienungsmannschaft. Ferner sind Verhol- und Ankerspille oder -winden, ein Ruderhaus usw. vorhanden, wodurch die Gewichtsverteilung bestimmt wird. Der Grundriß des Pontons richtet sich

nach dem Verwendungszweck des Krans. Manchmal müssen vorübergehend Lasten auf dem Deck des Pontons abgestellt werden. Dies trifft allerdings mehr bei Drehkranen zu. Falls erforderlich, werden mit dem Kranponton seitlich zusätzliche Pontons verbunden. Sie werden meist getrennt geschleppt. Da aber bei unserem Scherenkran der Ausleger nicht seitlich schwenkbar ist, ein seitliches Kippen durch die Last also nicht vorkommen kann, kommen wir mit einem verhältnismäßig schmalen Ponton aus, dessen Abmessungen Bild 22.1 zeigt.

Es besteht aus 2 Lagen Styropor von je 30 mm Dicke. Zum Aufzeichnen der Umriss nach den Maßen von Bild 22.1 verwenden Sie am besten nur einen weichen Bleistift, vor allem wenn Sie das Ponton noch bemalen wollen, da Filz- oder Kugelschreiber unschöne Verfärbungen hinterlassen können. Nach dem Aussägen der Konturen mit der fischertechnik-Styroporsäge aus hobbywelt 1 können Sie die untere Schicht an der Vorder- und Hinterkante unter 45° abschrägen. Anschließend werden beide Schichten an den Klebeflächen mit UHU-por eingestrichen, wobei die Spachtel zum gleichmäßigen Verteilen des Klebers benutzt wird. Die Klebeflächen müssen nun einige Minuten »ablüften«, bis sie sich nicht mehr klebrig anfühlen. Dann werden die Teile zusammengefügt und unter Beschweren zum Trocknen weggelegt. Durch anschließendes Nacharbeiten der Schnittflächen mit Sandpapier lassen sich mühelos einwandfreie Oberflächen erzielen. Zum Bemalen eignen sich die hobbywelt-Farben; normale Farben und Lacke sind für Styropor nicht brauchbar. Die Fundamentplatten des Krans (Grundplatten 180×90 und 90×90 , durch zwei Achsen 30 verbunden) sind durch die im ut-1-Kasten enthaltenen Verbinder 30 im Deck des Pontons verankert.



21.1



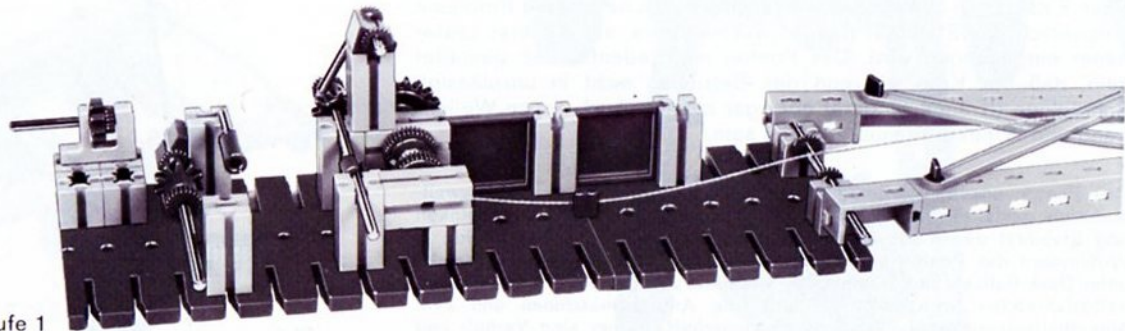
22.1
Ponton-Maße
(Styropor)



22.3 Baustufe 1
zu Modell 25.1
(Wellenlagerung)

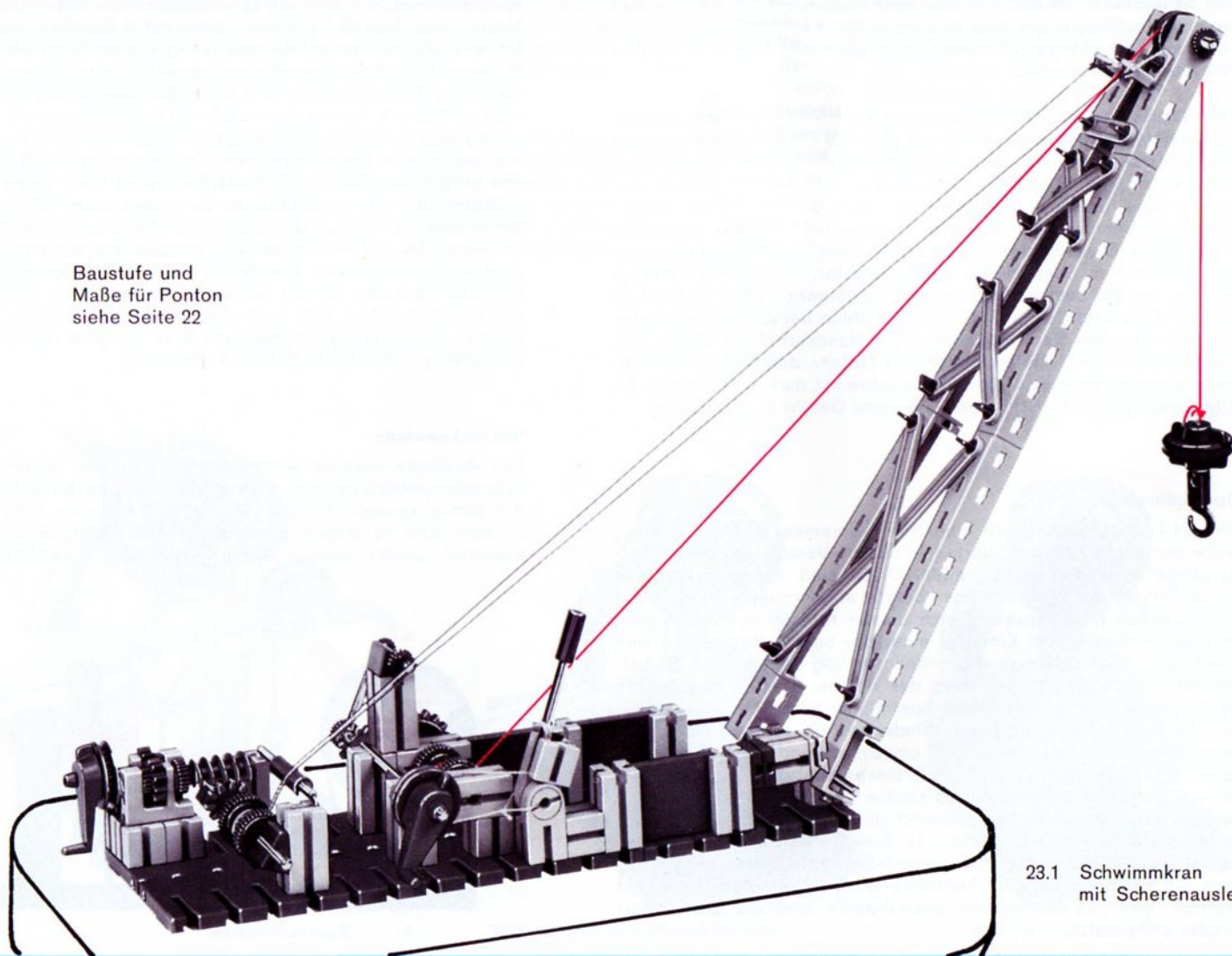


22.4 Baustufe 4
zu Modell 25.1
(2 Klinken mit
Feder)



22.2
Baustufe 1

Baustufe und
Maße für Ponton
siehe Seite 22



23.1 Schwimmkran
mit Scherenausleger

Der Scherenkran ist mit 2 Windwerken ausgestattet, eines für das Heben und Senken der Last und eines für die Auslegerbewegung. Hier soll nun einiges Grundsätzliches über die Winden und ihre Antriebe gesagt werden.

Jede Winde muß mit einer Sicherung gegen unbeabsichtigtes Senken der Last ausgerüstet sein, ferner mit einer Einrichtung zur Steuerung der Senkbewegung. Für die erste Aufgabe wird bei handbetätigten Winden oft eine Sperrklinke verwendet, bei Kranhubwerken dagegen eine Bremse (Haltebremse). Zur Steuerung der Senkbewegung benutzt man stets eine Bremse (siehe unser Schwimmkranmodell). Diese Bremse heißt Senkbremse. Nach dem Lösen der Sperrklinke zum Senken der Last muß sofort die Bremse betätigt werden, um die Last mit kontrollierter, mäßiger Geschwindigkeit zu senken. Dies erfordert Aufmerksamkeit, denn bei zu spät betätigter Bremse wird dem Bedienungsmann die Handkurbel der Winde aus der Hand gerissen, und es besteht die Gefahr, daß dieser nun nicht mehr bremsen kann und die Last ungebremst nach unten saust. Es gibt verschiedene Einrichtungen, um diese Gefahr zu vermeiden.

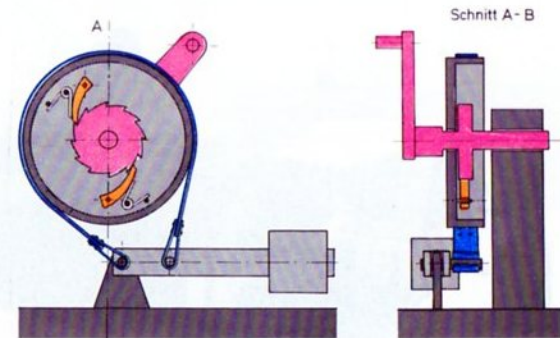
Sperradbremse

Bild 24.1 zeigt schematisch eine Sperradbremse. Auf der Kurbelwelle der Winde sitzt ein Sperrrad, in dessen Verzahnung zwei federbelastete Sperrklinken eingreifen. Diese sind übrigens um eine halbe Teilung der Sperrradzähne versetzt angeordnet, also nicht auf dem gleichen Durchmesser. Durch diesen Kunstgriff erreicht man, daß die Welle bis zum Einfallen einer der beiden Klinken nur den einer halben Zahnteilung entsprechenden Weg machen muß. Selbstverständlich ist immer nur eine der beiden Klinken im Eingriff. Im Gegensatz zur gewöhnlichen Sperrklinke sitzen bei dieser Bauart die Sperrklinken nicht am Windengestell, sondern im Innern einer Bremstrommel, auf welche ein Bremsband wirkt. Durch ein Gewicht am Bremshebel wird die Bremse dauernd geschlossen gehalten. Sie ist so ausgelegt, daß sie die Last mit Sicherheit halten kann. Beim Heben der Last arbeitet die Einrichtung wie eine gewöhnliche Sperrklinke (s. Band 1-1). Zum Senken wird die Bremse gelöst (»gelüftet«), indem der gewichtsbelastete Hebel angehoben wird. So kann die Last mit kontrollierter Geschwindigkeit gesenkt werden. Beim Loslassen des Bremshebels wird die Last sofort wieder stillgesetzt.

Während Bild 24.1 eine einfache Bandbremse wiedergibt, ist unser Modell nach Bild 25.1 mit einer Differential-Bandbremse ausgestattet, welche eine bessere Bremswirkung in einer Drehrichtung besitzt. Näheres über diese Bremsbauart steht in Band 1-2 der fischertechnik hobby Experimentier- und Modellbücher. Da die Wirkung einer solchen Bremse, wie erwähnt, drehrichtungsabhängig ist, müssen Sie streng darauf achten, daß die größere Bremswirkung in Senk-Drehrichtung auftritt. Die beiden Sperrklinken werden durch Bausteine 15 und Verbindungsstücke 15 gebildet und sind durch einen Gummiring gefedert. Sie sitzen auf Achsen 30 in zwei unter 180° zueinander stehenden Bohrungen der großen Drehscheiben. Die Naben derselben dürfen auf der Welle nicht festgezogen werden. In einer der Drehscheibenrillen ist die Schnur der Bandbremse verlegt. Als Sperrrad dient das auf der Achse 170 festgezogene Ritzel Z 10. Auf der gleichen Achse sitzt auch die Seiltrommel. Achten Sie auf die richtige Sperrrichtung der Klinken! Was ist beim Modell verbesserungsfähig? (Vergleiche Bild 22.4 und 24.1.)

Schneckenwinde

Der Ausleger unseres Schwimmkrans wird von einer Winde mit Schneckenantrieb betätigt. Hier scheinen wegen der Selbsthemmung des Schneckenantriebs Sperrklinken und Bremsen nicht notwendig zu sein, und es lassen sich sehr einfache Windenkonstruktionen erwarten. Leider haben Schneckengetriebe in selbsthemmender



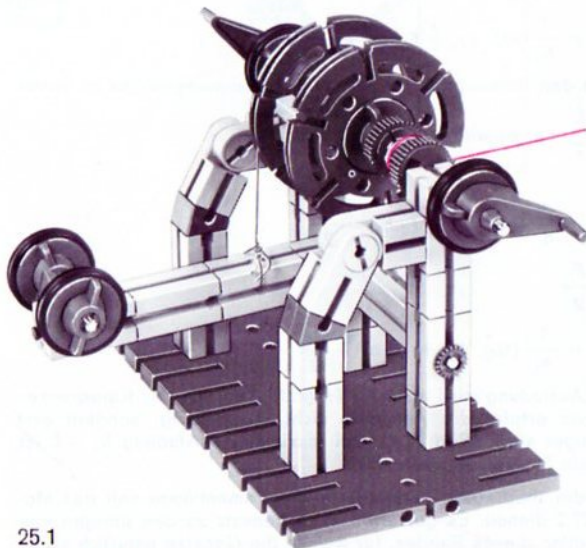
24.1

B Sperradbremse

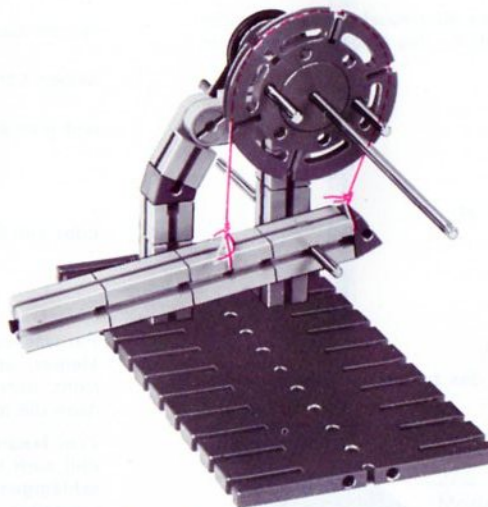
Bauart, also mit verhältnismäßig geringer Schneckensteigung, einen sehr schlechten Wirkungsgrad und werden daher nur für kleine Hebezeuge gebaut. Schneckengetriebe ohne Selbsthemmung haben einen besseren Wirkungsgrad, benötigen aber Bremsen zum Halten bzw. Senken der Last.

Bei den folgenden Kranmodellen wird auf die genaue Nachbildung der Bremsen und Sperrklinken verzichtet, weil diese zu aufwendig werden und meist maßstäblich zu groß ausfallen würden. Vor allem aber bedienen wir uns bei unseren verhältnismäßig kleinen Modellen der eleganten minimot-Antriebe, mit denen sich Windwerke problemlos aufbauen lassen und die wegen der selbsthemmenden Schneckengetriebe keine Bremsen benötigen.

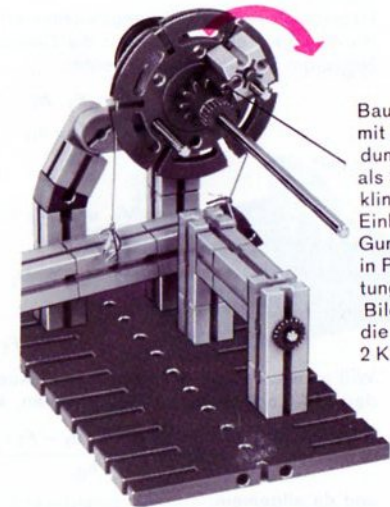
Die heute in der Praxis vorherrschenden elektrischen Kranantriebe arbeiten mit Backen- oder Bandbremsen (s. Band 1-2), welche durch Federkraft betätigt und durch Elektromagnete »gelüftet« werden. Bei Stromausfall sind also aus Sicherheitsgründen die Bremsen stets angezogen. Das Bremsen beim Senken der Last kann durch entsprechende Schaltung der Motoren auch elektrisch erfolgen. Dabei können die als Generator geschalteten Motoren sogar elektrische Energie zurückliefern (Nutz-Senkbremung).



25.1
Differential-
Bandbremse



25.2 Baustufe 2 (Bandbremse)



25.3 Baustufe 3 (1 Klinke)

Baustufe 1 und 4
siehe Seite 22!

Baustein 15
mit Verbindungsstück 15
als Sperrklinke. Vor
Einbau der
Gummifeder
in Pfeilrichtung
drehen. Bild 22.4 zeigt
die Lage der
2 Klinken.

Standsicherheit - Tragkraft - Hubhöhe

Standsicherheit

Unter Standsicherheit versteht man die Sicherheit gegen Kippen des Auslegerkrans.

Auf Seite 5 des Bandes 1-5 ist ausführlich über die Standfestigkeit von Körpern berichtet. Für die Standsicherheit eines Krans ist maßgebend, daß das Standmoment M_S größer sein muß als das Kippmoment M_K , als Formel geschrieben:

$$M_S > M_K$$

Dabei ist das Kippmoment die Summe aller Momente, welche den Kran umzukippen suchen, das Standmoment die Summe aller Momente, welche den Kran am Kippen hindern. Bekanntlich (s. Band 1-3) setzt sich jedes Moment aus Kraft und Hebelarm zusammen. So erzeugt die von der Last stammende Kraft F_L am Hebelarm h_L (Bild 27.1) ein Moment

$$M_L = F_L \cdot h_L$$

und die Ausleger-Eigengewichtskraft F_E am Hebelarm h_E das Moment

$$M_E = F_E \cdot h_E$$

Beides sind Kippmomente, welche den Kran um die Kippkante K zu kippen suchen.

Dagegen wirken die Eigengewichtskraft F_T des Kranmaschinenhauses oder -turmes am Hebelarm h_T und die Gewichtskraft F_G des Gegengewichtes am Hebelarm h_G als Standmomente:

$$M_T = F_T \cdot h_T$$

$$M_G = F_G \cdot h_G$$

Es gilt also:

$$M_K = M_L + M_E \quad \text{und} \quad M_S = M_T + M_G$$

Der Kran kippt nicht, solange

$$M_T + M_G > M_L + M_E$$

oder

$$F_T \cdot h_T + F_G \cdot h_G > F_L \cdot h_L + F_E \cdot h_E$$

Will man für einen Kran mit festem Ausleger das zur Standsicherheit erforderliche Gegengewicht G_G berechnen, so gilt:

$$F_G > \frac{F_L \cdot h_L + F_E \cdot h_E - F_T \cdot h_T}{h_G}$$

und da allgemein

$$F = G \cdot g \quad (g = \text{Erdbeschleunigung})$$

ist, gilt auch:

$$G_G > \frac{1}{g h_G} (F_L \cdot h_L + F_E \cdot h_E - F_T \cdot h_T) = \frac{1}{h_G} (G_L h_L + G_E h_E - G_T h_T)$$

Aus der Formel sieht man, daß das Gegengewicht um so leichter ausfallen kann, je weiter von der Kippkante entfernt es angebracht ist. Das erfordert eine große Ausladung des Krans nach hinten, welche in Fällen, in denen mehrere Krane auf engem Raum zusammenarbeiten müssen (z. B. auf Werften), hinderlich ist.

Tragkraft

Bei Auslegerkränen mit veränderlicher Auslegerneigung ist die Tragkraft, d. h. die Größe der Gewichtskraft der Last F_L , von der Auslegerneigung abhängig. Natürlich kippt der Kran um so leichter, je weiter der Ausleger ausgefahren ist, da ja h_E und h_L zunehmen. Aus den obigen Beziehungen berechnet sich die Tragfähigkeit für eine bestimmte Gegengewichtsgröße zu:

$$F_L = \frac{1}{h_L} (F_G \cdot h_G + F_T \cdot h_T - F_E \cdot h_E)$$

Nimmt man nun den Schwerpunkt des Auslegers näherungsweise in seiner halben Länge $\frac{L}{2}$ an, so wird $h_E \approx \frac{h_L}{2}$

und man erhält

$$F_L = \frac{1}{h_L} (F_G \cdot h_G + F_T \cdot h_T) - \frac{F_E}{2}$$

oder mit $G = \frac{F}{g}$

$$G_L = \frac{1}{h_L} (G_G \cdot h_G + G_T \cdot h_T) - \frac{G_E}{2}$$

Für wachsende Ausladung wird also die Tragfähigkeit »an der Kippgrenze« kleiner, und zwar erfolgt die Abnahme nicht gleichmäßig, sondern erst mehr, dann weniger stark (Bild 27.1). Bei maximaler Ausladung $h_L = L$ ist dann die minimale Tragfähigkeit erreicht.

Zum Nachweis der theoretisch abgeleiteten Zusammenhänge soll das Modell nach Bild 27.2 dienen. Es gestattet im Gegensatz zu den übrigen einschlägigen Modellen dieses Bandes, für welche die Gesetze natürlich ebenso gelten, eine verhältnismäßig einfache Berechnung der Gewichtskräfte und der Hebelarme.

Mit den Bauteilgewichten 2 Flachnaben mit Reifen 45 und Achse 50 (30 g), Baustein 30 (5,5 g), Baustein 15 (3 g), Gelenkstein (8,0 g) erhält man:

Ausleger (5 Bausteine 30 + 1/2 Gelenkstein):

$$G_E = 5 \cdot 5,5 \text{ g} + 0,5 \cdot 8 \text{ g} = 31,5 \text{ g}$$

Turm (10 Bausteine 30 + 1/2 Gelenkstein + 1 Baustein 15):

$$G_T = 10 \cdot 5,5 \text{ g} + 0,5 \cdot 8 \text{ g} + 3 \text{ g} = 62 \text{ g}$$

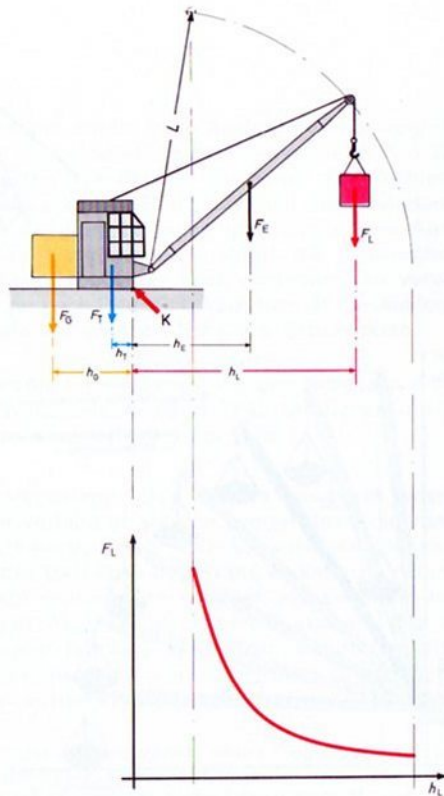
Gegengewicht (2 Bausteine 30 + 2 Flachnaben mit Reifen und Achse 50):

$$G_G = 2 \cdot 5,5 \text{ g} + 30 \text{ g} = 41 \text{ g}$$

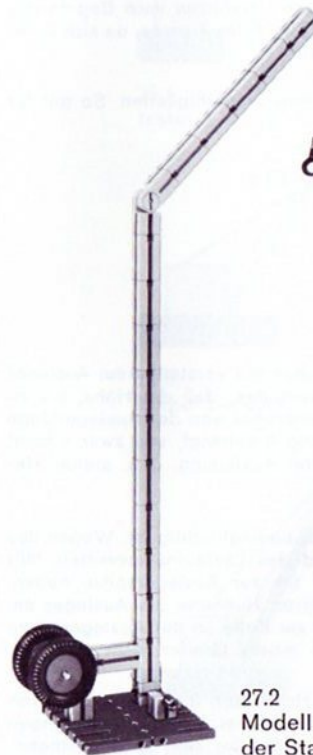
Die Hebelarme können Sie unmittelbar messen und erhalten: $h_T = 7,5 \text{ mm}$, $h_G = 65,5 \text{ mm}$, $h_E \approx h_L/2$. Damit erhalten Sie:

$$G_L = \frac{G_G \cdot h_G + G_T \cdot h_T}{h_L} - \frac{G_E}{2} = \frac{41 \cdot 65,5 + 62 \cdot 7,5}{h_L} - \frac{31,5}{2}$$

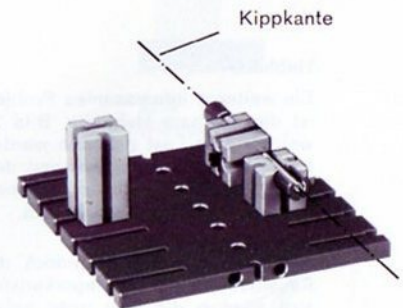
$$G_L = \frac{3150}{h_L} - 15,7$$



27.1



27.2
Modell zum Nachweis
der Standsicherheit



27.3 Baustufe 1

Hierin sind G_L das Gewicht der Last in g und h_L der Hebelarm der Gewichtskraft der Last bezüglich der Kippkante in mm. Die geringste Tragfähigkeit ergibt sich für den waagrecht stehenden Ausleger. Dann ist $h_L = 163$ mm.

$$G_L = \frac{3150}{163} - 15,7 = 3,62 \text{ g.}$$

Da bereits der Kranhaken ungefähr 1 g wiegt, darf die Last maximal 2,5 g betragen. Praktisch darf man natürlich mit der Last nicht bis an die Grenze der Tragfähigkeit gehen. Außerdem müssen für die praktische Berechnung zusätzliche Kippmomente aus Windkräften, Massenkräften beim Anheben der Last usw. berücksichtigt werden.

Bei unserem Modell ist die Kippkante durch eine Achse 60 verwirklicht. Ein Baustein 30 hindert den Kranturm am völligen Umstürzen nach Beginn des Kippens. Achten Sie auf genau senkrechten Stand des Turmes, da sich sonst ungenaue Werte für die Hebelarme ergeben.

Für kleinere Ausladungen ergeben sich höhere Tragfähigkeiten. So gilt für 45° Auslegerneigung ($h_L \approx 115$ mm):

$$G_{L\ 45^\circ} = \frac{3150}{115} - 15,7 = 11,69 \text{ g}$$

also etwa 2 Bausteine 30.

Hubhöhe

Ein weiteres interessantes Problem bei Kranen mit verstellbarem Ausleger ist die nutzbare Hubhöhe. Bild 21.1 läßt vermuten, daß die Höhe, bis zu welcher eine Last gehoben werden kann, einerseits von der Auslegerlänge L , andererseits aber auch von der Ausladung a abhängt, und zwar scheint die nutzbare Hubhöhe mit kleiner werdender Ausladung, d. h. steiler stehendem Ausleger, zuzunehmen.

Auf Bild 28.1 sehen Sie jedoch, daß dies nur bedingt richtig ist. Wegen des Raumbedarfs der Auslegerkonstruktion und des Lastaufnahmemittels läßt sich nämlich die Last nicht beliebig hoch bis zur Auslegerspitze heben, sondern sie stößt bereits bei einer geringeren Hubhöhe am Ausleger an. Während also der Lasthaken allein bis fast zur Rolle an der Auslegerspitze emporgezogen werden kann, ist dies bei einem Greifer nicht der Fall.

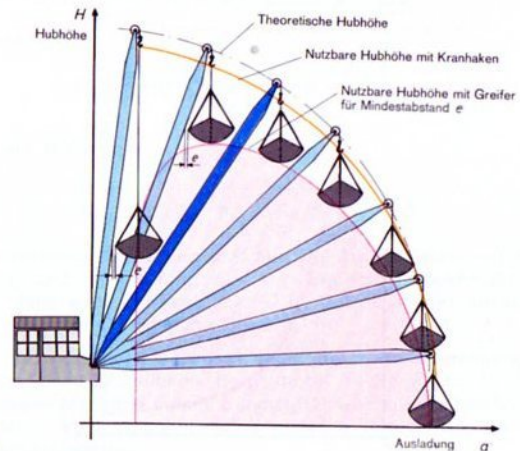
Bild 28.1 zeigt den Verlauf der nutzbaren Hubkurven in Abhängigkeit von der Ausladung a . Lange Ausleger können also bei kleinen Ausladungen ihre Hubhöhe nicht voll nutzen. Ähnlich wie Greifer sind auch Lasthebe-

magnete und natürlich vor allem sperrige Güter für eine Minderung der theoretischen Hubhöhe bei kleinen Ausladungen verantwortlich. Die in Bild 21.1 angegebenen theoretischen Arbeitsbereiche erfahren also in der Praxis eine z. T. erhebliche Beschränkung. Überlegen Sie einmal, ob nicht kurze Ausleger für eine bestimmte Hubhöhe bei kleiner Ausladung günstiger wären. Was hat in diesem Zusammenhang eine gekröpfte Auslegerspitze nach Bild 28.2 für eine Bedeutung?

Als Studienobjekte können Sie alle Kranmodelle dieses Bandes mit neigbarem Ausleger benutzen. Beachten Sie aber auch die Vorteile des auf Seite 41 dargestellten Doppellenker-Wippkran in dieser Hinsicht.



28.2



28.1

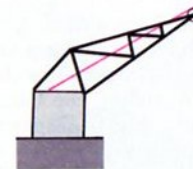
Auslegerbauarten

Man unterscheidet feste Ausleger und bewegliche Ausleger. Erstere haben unveränderliche Ausladung, siehe Bild 29.1. Sie ergeben, wie die festen Wandkrane, nur einen senkrechten Lastweg. Bei den Einstellauslegern, Bild 29.2, kann die Ausladung verändert werden, wobei die Auslegerlänge gleichbleibt. Die Ausladung ist aber nur ohne Last veränderlich. (Vergl. die historischen Krane.) Will man die Ausladung unter Last verändern, so verwendet man Einziehausleger nach Bild 29.3. Auch hier ist die Auslegerlänge unveränderlich, wie bei unserem Schwimm-Scherenkran.

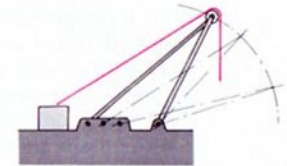
Gehört die Einziehbewegung zum Arbeitsspiel des Krans, so benutzt man Wippausleger (Bild 29.4), bei denen die Last beim Einziehen nahezu waagrecht bewegt wird.

Aufsteckausleger (Bild 29.5) können durch zwischengeschaltete Teilstücke verlängert werden, wobei der Kran natürlich außer Betrieb gesetzt werden muß. Teleskopausleger können in ihrer Länge während des Betriebes des Krans verändert werden (Bild 29.6). Schließlich gibt es noch Katzausleger, wie sie einer der historischen Krane aufweist. Auch bei modernen Baukranen sind auf den waagrechten Auslegern fahrbare Laufkatzen anzutreffen (Bild 30.1). Manchmal sind die Ausleger mit kompletten Drehkranen anstelle der Laufkatzen ausgerüstet (Hammerdrehkrane, Bild 30.2).

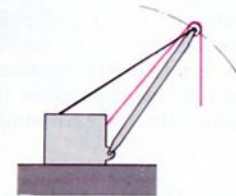
Die an den Kränen angebrachten Gegengewichte, welche zur Standsicherheit erforderlich sind, gleichen in der Regel das Eigengewichtsmoment des Auslegers M_E und das halbe Lastmoment M_L aus.



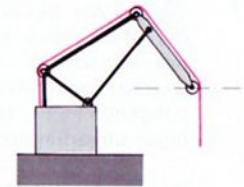
29.1
fester Ausleger



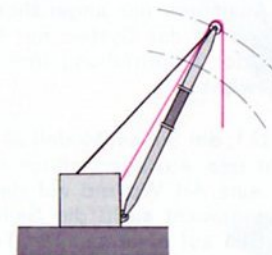
29.2
Einstellausleger



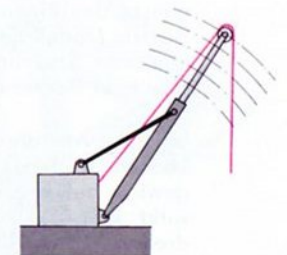
29.3
Einziehausleger



29.4
Wippausleger



29.5
Aufsteckausleger



29.6
Teleskopausleger

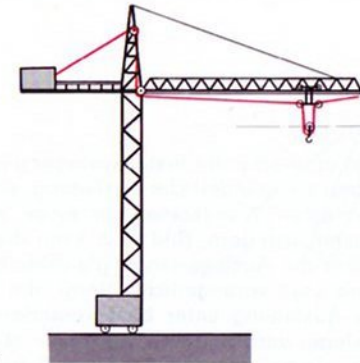
Eigengewichtsausgleich des Kranauslegers

Um beim Einziehen und Ausfahren des Auslegers Energie zu sparen, sucht man das Eigengewicht des Auslegers auszugleichen. Dies ist vor allem bei Kranen von Wichtigkeit, bei denen eine häufige Auslegerbewegung stattfindet, also bei Wippkranen. Die Bilder und die Modelle auf den Seiten 31 bis 33 zeigen die grundsätzlichen Möglichkeiten eines Eigengewichtsausgleichs des Auslegers.

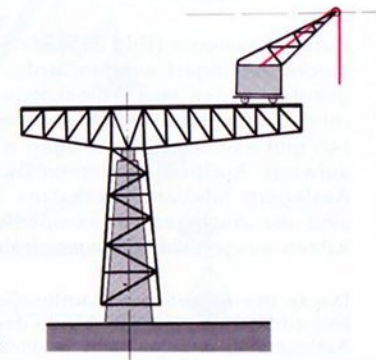
Der Eigengewichtsausgleich durch Gegengewichte am Auslegerende (Bild 31.1 und 31.2) ist in jeder Auslegerstellung voll wirksam. Das können Sie am Modell nachprüfen. Dieser Gewichtsausgleich eignet sich vor allem für leichtgebaute Ausleger. Die Gegengewichte bedingen ein relativ schmales Führer- bzw. Maschinenhaus, an welchem sie seitlich vorbeischnellen. Sie sind um so effektiver – können also um so kleiner sein –, je länger der Hebelarm ist, an dem sie angebracht sind. Dabei darf aber die hintere Ausladung des Krans nicht zu groß werden. Bei Drehkränen dürfen die Gegengewichte bei steil stehendem Ausleger die Drehbewegung nicht stören. Wie bei allen Ausgleichssystemen mit Gegengewichten wird die Masse des Krans erhöht, was insbesondere bei Drehkränen unerwünscht ist. Da bei unserem Modell alle Bauelemente aus gleichartigem Material mit ähnlicher Dichte bestehen (die Achsen ausgenommen), fallen die Gegengewichte im Verhältnis zum Ausleger unverhältnismäßig groß aus.

Der Eigengewichtsausgleich über ein Hebelsystem nach Bild 31.4 und Modell 31.5 erlaubt eine freizügigere Anbringung der Gegengewichte und wird daher viel angewendet. Allerdings ist er nicht in allen Auslegerstellungen gleich wirksam, d. h. das Gegengewicht gleicht das Eigengewicht des Auslegers nur angenähert aus. Wie Sie am Modell nachprüfen können, ist das System nur in einer bestimmten Stellung bzw. wegen der Lagerreibung innerhalb eines gewissen Bereiches im Gleichgewicht.

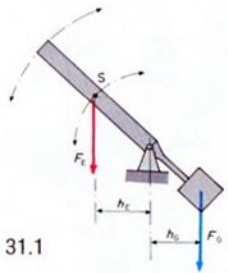
Bei einer Anordnung nach Bild 32.1, die Sie am Modell 32.2 studieren können, wird das Eigengewicht des Auslegers durch ein Gegengewicht bewirkt, welches über eine Art Wellrad auf den Ausleger wirkt. Das sich senkende Gegengewicht sucht die Seiltrommel zu drehen, dabei wickelt sich ein Seil auf einer zweiten Trommel auf und zieht so den Ausleger nach oben. Damit das Gegengewicht klein bleiben kann, muß der Trommeldurchmesser für das Gegengewichtsseil groß im Verhältnis zum Trommeldurchmesser für das



30.1
Katzausleger



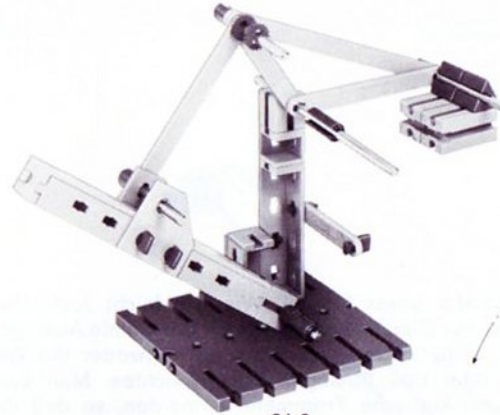
30.2
Hammerdrehkran



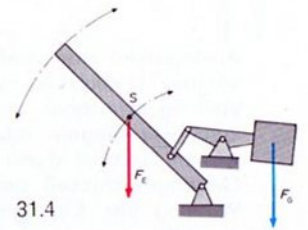
31.1



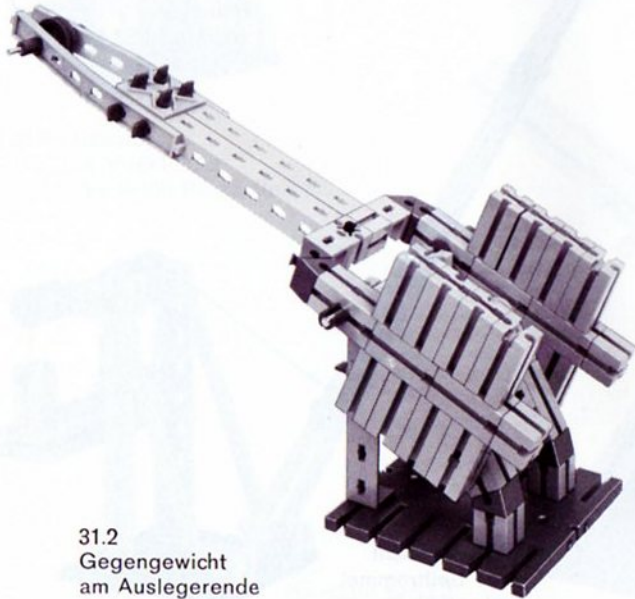
31.3
Baustufe



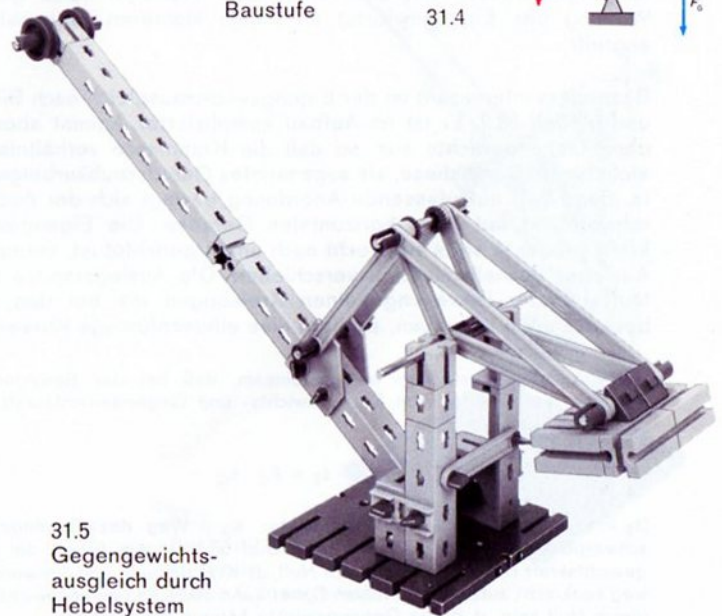
31.6
Baustufe



31.4



31.2
Gegengewicht
am Auslegerende



31.5
Gegengewichts-
ausgleich durch
Hebelsystem

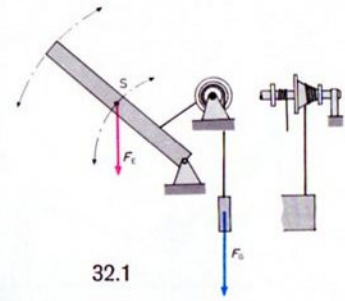
Auslegerseil sein, siehe unser Modell. Wie Sie leicht feststellen können, ist auch hier nur Gleichgewicht für eine bestimmte Auslegerstellung erreichbar. In jeder anderen überwiegt entweder die Wirkung des Gegen- oder des Ausleger-Eigengewichtes. Man kann diesen Nachteil durch konische Trommeln vermeiden, so daß das Gegengewichtsseil bei steil stehendem Ausleger (also geringer Wirkung des Eigengewichts) an einem kleineren Trommelradius angreift.

Besonders interessant ist der Eigengewichtsausgleich nach Bild 33.1 und Modell 33.2. Er ist im Aufbau komplizierter, kommt aber ganz ohne Gegengewichte aus, so daß die Kranmasse verhältnismäßig klein bleibt. Durch diese, als sogenanntes Geradschubkurbelgetriebe (s. Band 2-3) aufzufassende Anordnung bewegt sich der Auslegerschwerpunkt auf einer horizontalen Geraden. Die Eigengewichtskraft, welche ja stets senkrecht nach unten gerichtet ist, vermag den Ausleger deshalb nicht zu verschieben. Die Auslegerspitze durchläuft bei der Bewegung keinen Kreisbogen wie bei den bisher besprochenen Lösungen, sondern eine ellipsenförmige Kurve.

Allen Ausgleichsmethoden ist gemeinsam, daß bei der Bewegung der Systeme die Arbeiten von Eigengewichts- und Gegengewichtskraft gleich groß sein müssen:

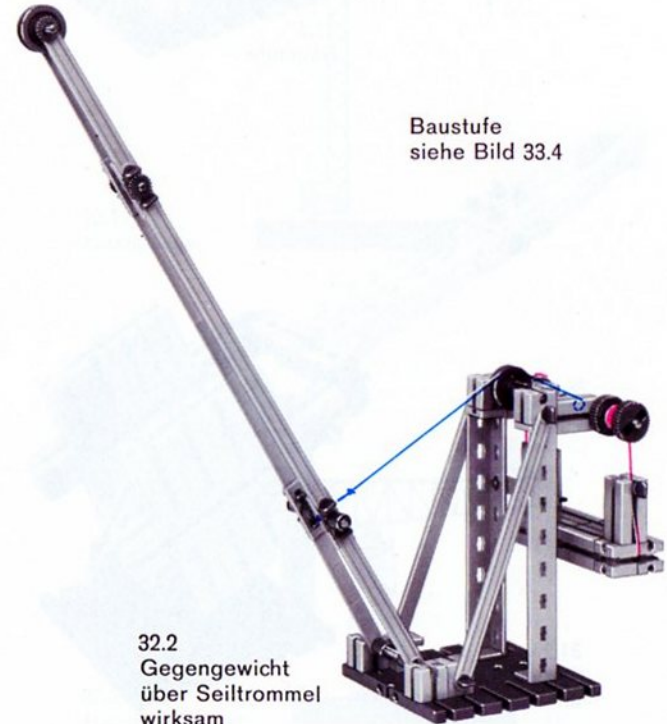
$$F_E \cdot s_E = F_G \cdot s_G$$

(s_E = Weg des Auslegerschwerpunkts, s_G = Weg des Gegengewichtschwerpunkts). Bei der Lösung nach Bild 33.1 ist die Arbeit der Eigengewichtskraft des Auslegers gleich Null, da Kraftrichtung und Schwerpunktsweg senkrecht aufeinanderstehen. Daher kann auch die Gegengewichtsarbeit gleich Null sein, d. h. die Gegengewichte können wegleiben.

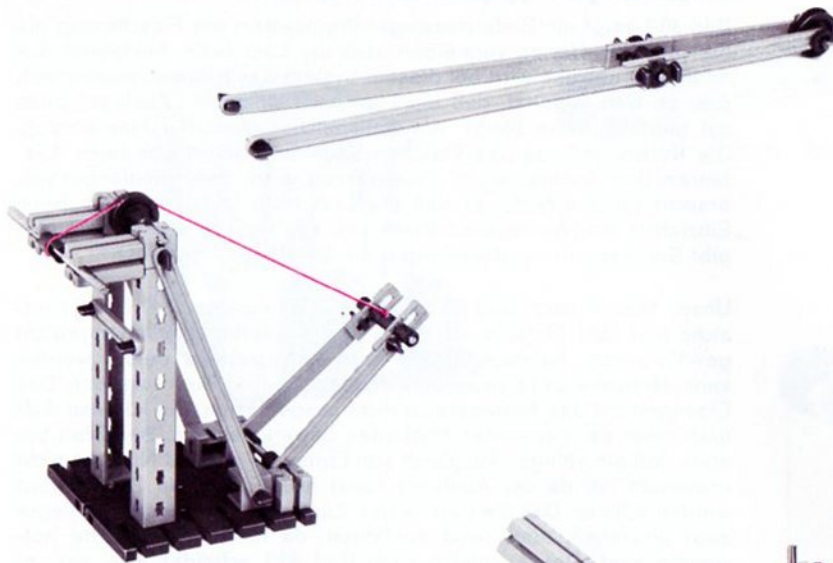


32.1

Baustufe
siehe Bild 33.4



32.2
Gegengewicht
über Seiltrommel
wirksam

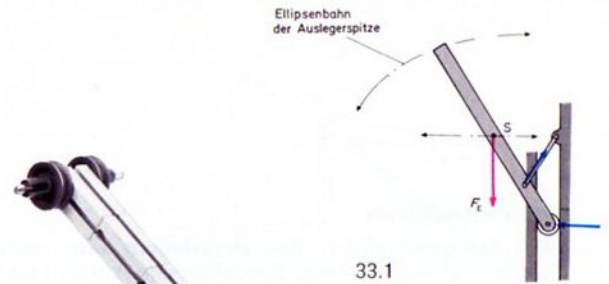


33.4 Baustufe
zu Modell 32.2
(Seite 32) Rückseite

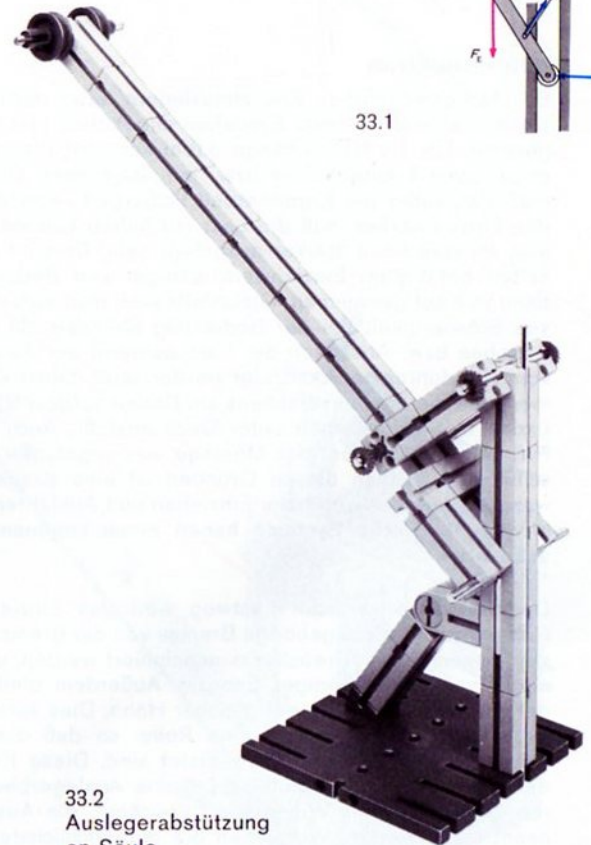
33.3
Baustufe zu 33.2



2 Winkel-
achsen



33.1



33.2
Auslegerabstützung
an Säule
(ohne Gegengewicht!)

Nutzlastausgleich

Bei den gewöhnlichen Einziehauslegern, etwa nach Bild 29.3, wird die Auslegerspitze beim Einziehen angehoben und beim Ausfahren gesenkt. Da die Hubseillänge dabei konstant bleibt, wird die Last entsprechend mitgehoben bzw. mit abgesenkt. Der Einziehmotor muß also außer der Einzieharbeit Hubarbeit verrichten, die Bremse des Einziehwerkes muß die Last mit halten können. Beide müssen also entsprechend stärker ausgelegt sein. Dies ist bei Kranen mit selten betätigtem Einziehwerk weniger von Bedeutung und wird dann in Kauf genommen. Gleichfalls muß man sich mit einer gewissen Schwierigkeit bei der Bedienung abfinden, da das ungewollte Anheben bzw. Absenken der Last während der Auslegerbewegung vom Kranführer berücksichtigt werden muß. Sonst kann es vorkommen, daß die Last unversehens am Boden aufgesetzt wird bzw. beim Laden in Schiffsräumen unter Deck anstößt. Auch ist die genaue Führung der Last bei der Montage von ungefügten Teilen sehr erschwert. Aus allen diesen Gründen ist eine Krankonstruktion mit waagrechttem Lastweg beim Einziehen und Ausfahren des Auslegers erwünscht. Solche Systeme haben einen sogenannten »Nutzlastausgleich«.

Durch den horizontalen Lastweg wird das Einziehwerk von der Hubarbeit und die zugehörige Bremse von der Bremsarbeit entlastet; sie können daher schwächer dimensioniert werden, und der Einziehmotor verbraucht weniger Energie. Außerdem bleibt die Last bei der Auslegerbewegung auf gleicher Höhe. Dies spielt vor allem bei Verlade- und Werftkranen eine Rolle, so daß diese zumeist mit einem Nutzlastausgleich ausgerüstet sind. Diese Krane müssen in der Regel bei jedem Arbeitsspiel eine Auslegerbewegung ausführen. Sie werden als Wippkrane bezeichnet, die Auslegerbewegung nennt man Wippen. Wir wollen die gebräuchlichsten Wippsysteme mit Nutzlastausgleich besprechen und anhand von Modellen untersuchen.

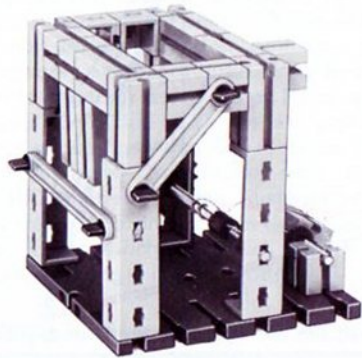
Einfachausleger-Wippsystem mit Seilspeicher

Bild 35.1 zeigt ein Einfachausleger-Wippsystem mit Flaschenzug als Seilspeicher. Um zu vermeiden, daß die Last beim Ausfahren des Auslegers absinkt, wird bei diesem System das Hubseil gespeichert, d. h. so weit verkürzt, daß die Last trotz sinkender Auslegerspitze auf gleicher Höhe bleibt. Als Seilspeicher dient ein Flaschenzug. Die Rollenabstände des Flaschenzuges vergrößern sich beim Ausfahren des Auslegers, im Flaschenzug wird mehr Seillänge verbraucht (gespeichert), so daß die Last nicht absinken kann. Beim Einziehen des Auslegers nähern sich die Rollen, der Flaschenzug gibt Seillänge frei und verhindert so das Steigen der Last.

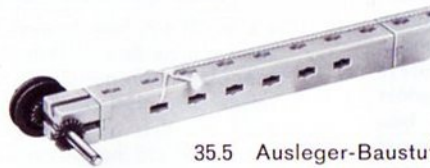
Unser Modell nach Bild 35.2 zeigt die Wirkungsweise. Die Standicherheit des Modells ist durch die Kasette als Gegengewicht gewährleistet, die nach Bedarf noch entsprechend befüllt werden kann. Hubwerk und Einziehwerk sind mit Sperrklinken versehen. Das Eigengewicht des Auslegers ist nicht ausgeglichen. Sie könnten dies nach einer der genannten Methoden bewerkstelligen. Beachten Sie aber, daß ein völliger Ausgleich von Eigengewicht und Nutzlast nicht erwünscht ist, da der Ausleger sonst nicht durch ein Seil bewegt werden könnte. Das Seil als reines Zugorgan könnte den Ausleger zwar einziehen, aber nicht ausfahren, da hierzu Druckkräfte notwendig sind. Der Ausgleich nach Bild 33.1 scheidet also aus; er benötigt ein anderes Einziehwerk (s. u.).

Sie werden feststellen, daß der Lasthaken bei der Wippbewegung des Auslegers annähernd auf der gleichen Höhe bleibt. Eine mathematisch genaue Führung des Lasthakens ist mit diesen einfachen Mitteln allerdings nicht möglich, was aber in der Praxis meist nicht stört. Man läßt daher geringe Abweichungen von einem genau geradlinig-horizontalen Lastweg zu.

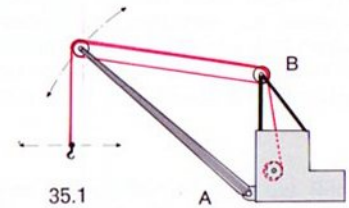
Natürlich kommt es bei diesem Wippsystem sehr auf die Lage der Seilrollen am Krangestell Punkt B' an, denn nur bei richtiger Anordnung kommt der erstrebte Effekt zustande. In Bild 36.1 sehen Sie die 2 extremen Stellungen des Auslegers. Der Flaschenzug kann dabei statt mit 3 auch mit 5 oder 7 Seilsträngen ausgeführt sein. Betrachten wir zunächst den 3strängigen Flaschenzug, wie er auch an unserem Modell zu finden ist. Punkt A, der Anlenkpunkt des Auslegers, und die Auslegerlänge seien vorgegeben. Gesucht ist der Punkt B als Lagerpunkt für die festen Seilrollen. Die losen Rollen sitzen an der Auslegerspitze. Mit s ist der Lastweg bezeichnet. Er soll eine horizontale Gerade sein, wenn der Ausleger von der Stellung C_1 über C_2 und C_3 nach C_4 gehoben wird.



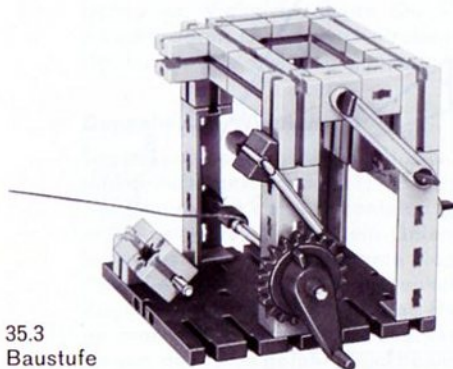
35.4 Rückseite der Baustufe



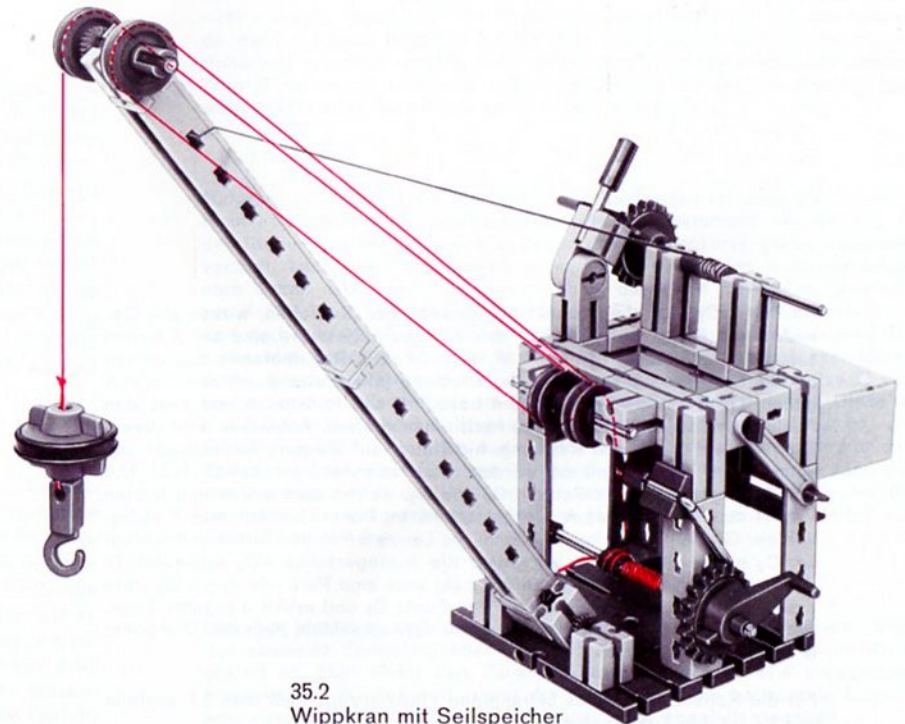
35.5 Ausleger-Baustufe



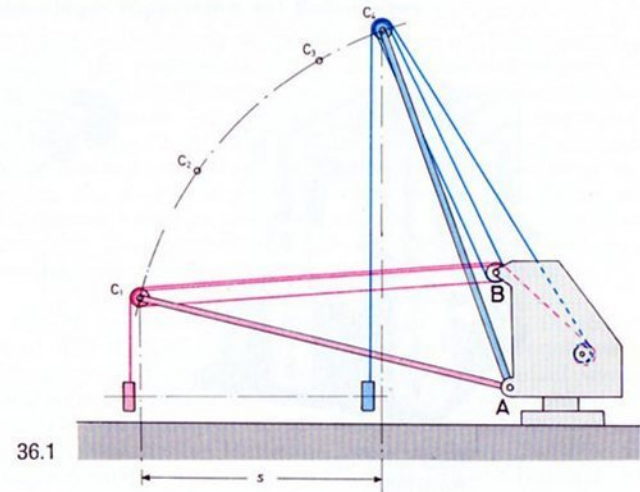
35.1



35.3 Baustufe

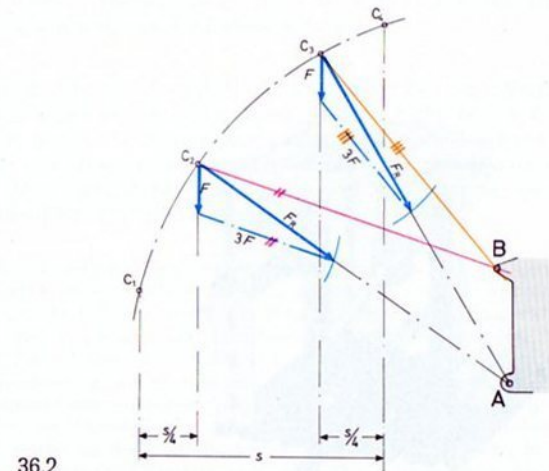


35.2 Wippkran mit Seilspeicher



Im Punkt C_1 , dem Lagerpunkt der beweglichen Seilrollen, wirken die Gewichtskraft F und die Seilkräfte des Flaschenzuges. Sie sind bei 3 Seilen zusammen dreimal so groß wie F , also $3F$. Die Resultierende aus diesen beiden Kräften muß in die Auslegerrichtung fallen, also durch den Punkt A gehen. Dann hat sie kein Moment bezüglich des Punktes A und kann den Ausleger weder nach oben noch nach unten drehen. Außerdem wird dieser dann nur auf Druck und Knickung, nicht aber auf Biegung beansprucht und kann daher leichter gebaut werden. Man zeichnet nun gemäß Bild 36.2 den Ausleger in den Stellungen C_2 und C_3 , welche dem ersten und letzten Viertel des Auslegerweges s entsprechen. Im Punkt C_2 trägt man F in beliebiger Größe nach unten an, nimmt die Länge $3F$ in den Zirkel und schlägt um C_2 einen Kreisbogen, bis dieser die Auslegerachse AC_2 schneidet. In der so erhaltenen Richtung von $3F$ zieht man eine Parallele durch C_2 (rote Linie). Das gleiche macht man für den Punkt C_3 und erhält die gelbe Linie. Wo die beiden Parallelen (rot und gelb) sich schneiden, liegt der Drehpunkt B der ortsfesten Rollen.

Für die Konstruktion eines 5strängigen Flaschenzugs muß man $5F$ anstelle von $3F$ in den Zirkel nehmen.



Einfachausleger-Wippsystem mit Schwinghebel als Seilspeicher

Statt des Flaschenzuges kann auch ein Schwinghebel mit Rolle als Seilspeicher dienen (Bild 38.1). Der Schwinghebel muß so am Ausleger angekoppelt sein, daß das Seil beim Einziehen des Auslegers – von der gezeichneten Stellung – einen kleineren, beim Ausfahren dagegen einen größeren Weg beschreiben muß, so daß die Last stets ungefähr auf gleicher Höhe bleibt. Überzeugen Sie sich bitte am Modell (Bild 38.2), wie das gemeint ist. Prüfen Sie nach, ob Sie den näherungsweise horizontalen Weg des Lasthakens durch Verschieben der Spannrolle oder Änderung der Ankopplung des Schwinghebels an den Ausleger noch verbessern können. Bei geschickter Anordnung kann der Schwinghebel auch einen angenäherten Eigengewichtsausgleich bewirken, wenn entsprechende Gegengewichte angebracht werden.

Einfachausleger-Wippsystem mit Spitzenausleger

Bild 39.1 zeigt einen Ausleger mit Ausgleich des Eigengewichtes durch einen Gegengewichtshebel. An der Auslegerspitze befindet sich ein zweiter, kürzerer Ausleger, welcher durch ein Seil gehalten wird. Das Seil läuft über eine Kurvenbahn am Ende des Spitzenauslegers. Bei entsprechender Gestaltung der Kurvenbahn bewegt sich die Seilrolle an der Auslegerspitze auf einer horizontalen Geraden. In Bild 39.2 ist das Funktionsmodell dieses interessanten Ausgleichs dargestellt. Die Kurvenscheibe aus hobby 2 erfüllt natürlich die besonderen Anforderungen nur unvollkommen, so daß im Modell die horizontale Geradföhrung der Auslegerspitze nur mäßig genau ist. Vielleicht sägen Sie sich aus Sperrholz eine Scheibe zurecht, deren Umriß durch Probieren ermittelt werden muß, so daß der horizontale Lastweg genauer eingehalten wird.

Doppellenker-Wippkran

Die bekannteste Ausführung des Nutzlastausgleiches ist der Doppellenker-Ausleger (Bild 40.1). Er ermöglicht eine sehr weitgehende Annäherung an den horizontalen Lastweg. Es handelt sich bei diesem Auslegersystem um ein Gelenkviereck, in welchem der eigentliche Ausleger die sogenannte Koppel darstellt, an deren Ende die Seilrolle sitzt. Der untere Lenker heißt Drucklenker, der obere Zuglenker – nach der Art der Beanspruchung, welche sie aufzunehmen haben. Der durch Druckkräfte belastete Drucklenker muß wegen der Knickgefahr druckbeanspruchter Bauteile immer stärker ausgeführt werden als der Zuglenker, für welchen eine solche Gefahr

nicht besteht. Wichtig ist auch, daß das Hubseil über Umlenkrollen geführt wird, die in den Gelenkpunkten des Gelenkvierecks angeordnet sind. Nur dann bleibt in allen Stellungen des Auslegersystems die Seillänge unverändert und damit die Last auf gleicher Höhe. Das Eigengewicht des Auslegers ist über einen Schwinghebel und Gegengewichte näherungsweise ausgeglichen. Je nach Auslegerstellung bleiben geringe Restkräfte übrig, welche den Ausleger nach außen oder innen zu ziehen versuchen. Wie das Modell (Bild 40.2) zeigt, wird der Ausleger daher über eine Zahnstange bewegt.

Oft wird anstelle der Zahnstange eine Gewindespindel verwendet. Bild 41.1 zeigt das Schema eines solchen Einziehwerkes. Der Einziehmotor braucht nur die Reibung in den Auslegergelenken und im Einziehwerk sowie den nicht ausgeglichenen Teil der Ausleger-Eigengewichtskraft zu überwinden, da die Last beim Wippen auf gleicher Höhe bleibt und deshalb keine Hubarbeit verrichtet werden muß. Da die Kraft (Lastgewichtskraft) und der Weg (Einziehweg) senkrecht aufeinanderstehen, ist zur waagrechten Bewegung der Last theoretisch keine Arbeit erforderlich.

Natürlich ist auch bei diesem System die Lastwegkurve keine genau waagrecht liegende Gerade; sondern eine schwach gekrümmte Wellenbahn. In den Stellungen des Auslegers, in denen die Lastwegkurve genau waagrecht verläuft, kann man durch senkrecht wirkende Kräfte den Ausleger weder nach außen noch nach innen verschieben, da ja die Bewegung senkrecht zur Krafrichtung erfolgen müßte. Solche Stellungen des Auslegers kann man nach Bild 41.2 finden, indem man die Bahntangente der Auslegerspitze sucht. Man findet diese durch Verlängern von Zug- und Drucklenker-Mittelachse, bis zum Schnittpunkt P. Dieser wird mit der Auslegerspitze C verbunden und auf dieser Linie im Punkt C die Senkrechte errichtet, Diese ist die Bahntangente und soll möglichst horizontal verlaufen. Dies ist, wie Bild 41.3 zeigt, nicht in allen Auslegerstellungen der Fall, besonders an den Enden des Lastweges (Stellung 1). Aus diesen Stellungen heraus kann sich der Ausleger unter der Wirkung der Last so lange verschieben, bis die Bahntangente waagrecht verläuft. Dies läßt sich sehr gut am Modell von Seite 40 aufzeigen.

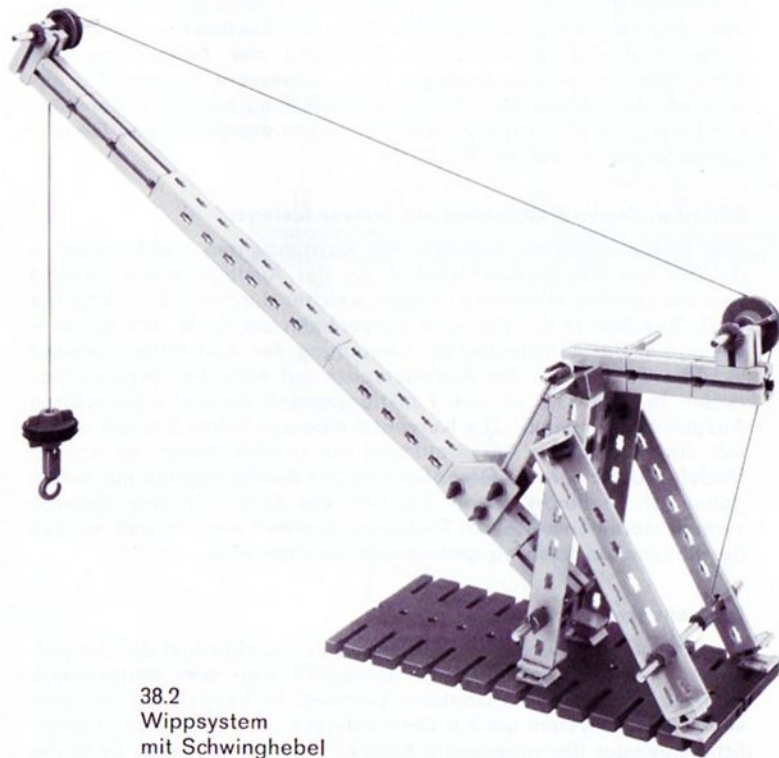
Natürlich kommt es auch bei dieser Auslegerbauweise genau auf die Länge der einzelnen Getriebeglieder und ihre Anlenkpunkte A und B am Kranstell an. Man findet den Punkt B durch die in Bild 41.4 angegebene Konstruktion. Wieder wird zuerst der vorgeschriebene horizontale Einziehweg aufgezeichnet. Die Lage des Punktes A sei ebenfalls gegeben.



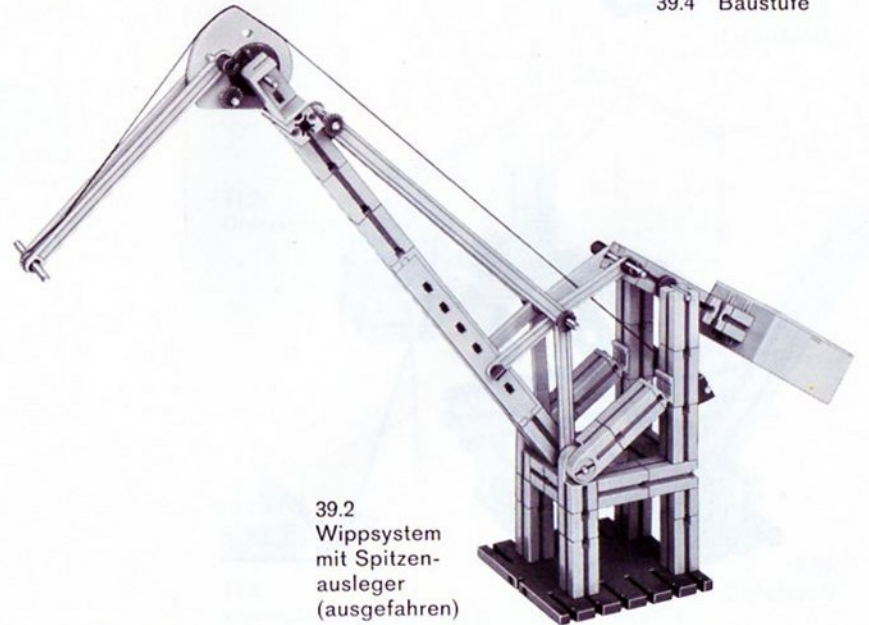
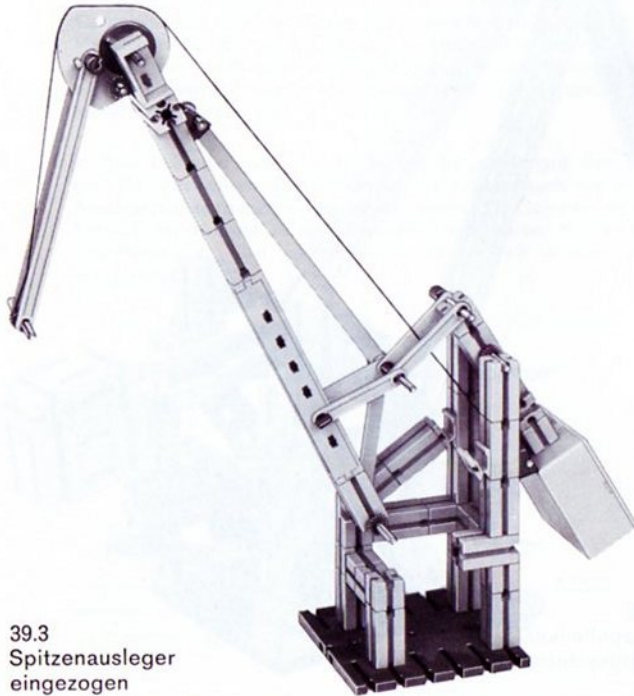
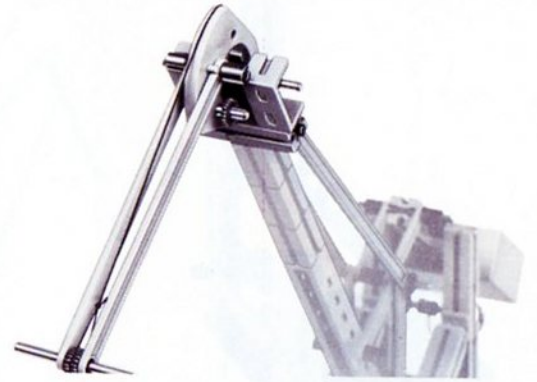
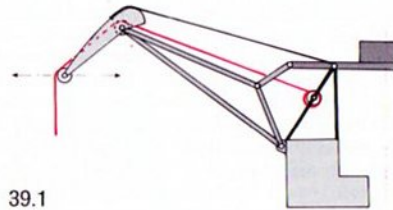
38.1

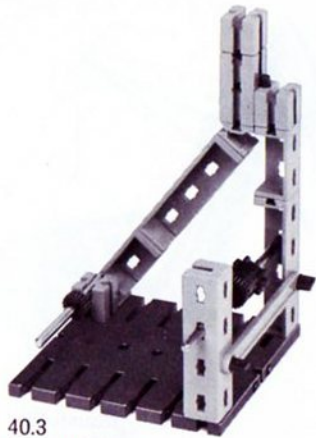


38.3
Baustufe

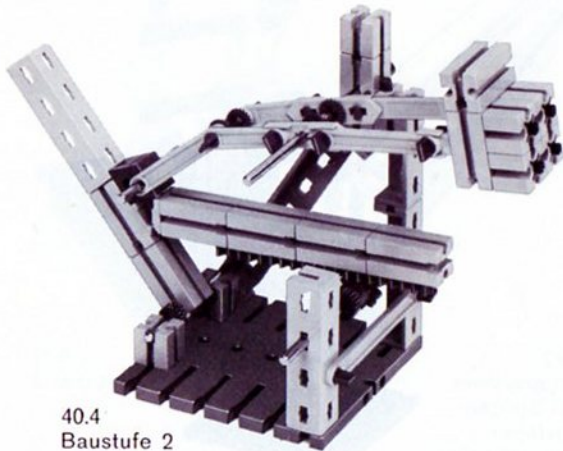


38.2
Wippsystem
mit Schwinghebel

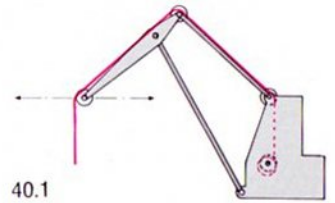




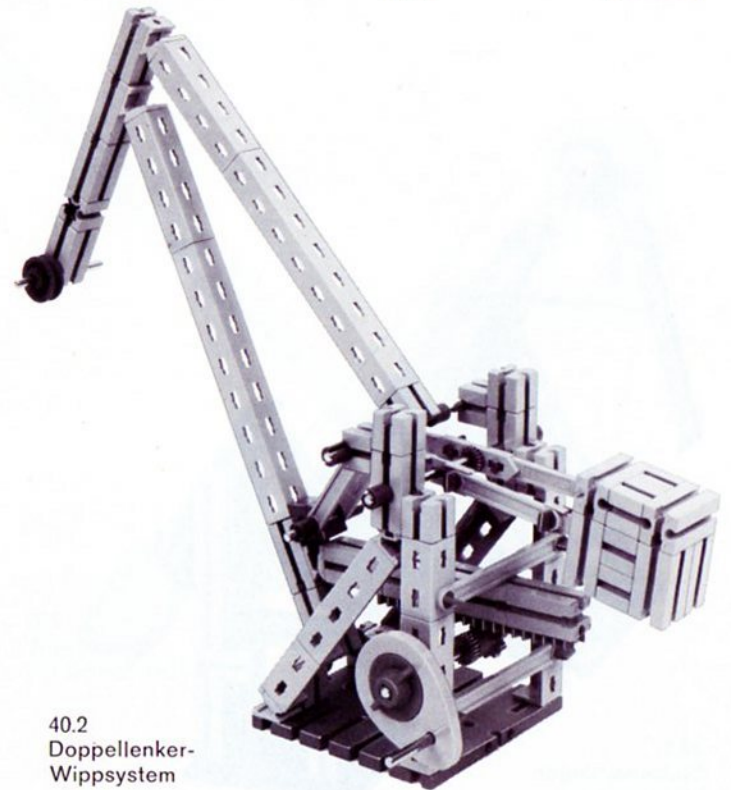
40.3
Baustufe 1



40.4
Baustufe 2



40.1



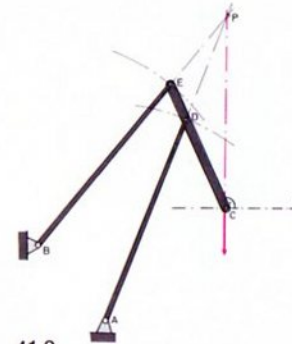
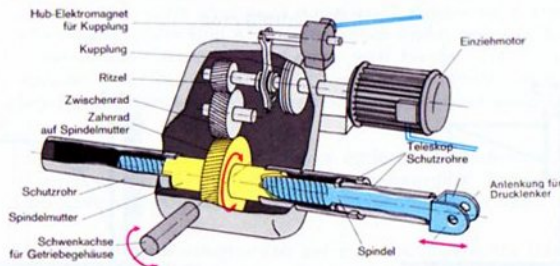
40.2
Doppellenker-
Wippsystem

Die Länge des Drucklenkers AD, die Koppellänge DE und das Maß CD können probeweise angenommen werden. Man zeichnet die Stellung des Auslegers für die 3 Positionen 1, 2 und 3 auf, wobei also die Auslegerspitze in die Punkte C_1 , C_2 und C_3 zu liegen kommt, das Verbindungsgelenk zwischen Drucklenker und Koppel in die Lagen D_1 , D_2 und D_3 und das Verbindungsgelenk zwischen Koppel und Zuglenker in E_1 , E_2 und E_3 . C_1 und C_3 sind die Endpunkte des Einziehweges, den Punkt C_2 wählt man nicht in der Mitte des Einziehweges, sondern etwas mehr nach C_1 zu, wodurch sich erfahrungsgemäß eine genauere Geradführung ergibt. Nun verbindet man E_1 mit E_2 und E_2 mit E_3 und errichtet auf den Verbindungsgeraden die Mittelsenkrechten. Diese schneiden sich im Punkt B, in welchem der Zuglenker am Krangestell gelagert werden muß. Fällt die Lage dieses Punktes ungünstig aus, so kann man durch probeweises Ändern der angenommenen Maße eine passende Lage für Punkt B erreichen.

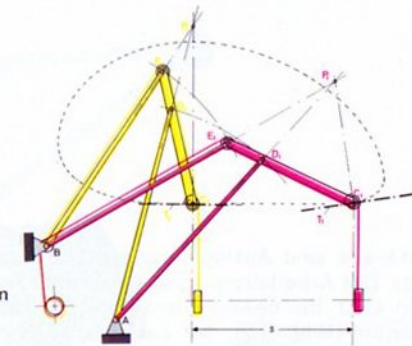
Natürlich kann sich die Auslegerspitze über den Geradführungsweg hinausbewegen, zwar nicht bei einem wirklich ausgeführten Kran, aber bei einem Gelenkviereck. Welche Kurve wird dann die Auslegerspitze beschreiben? Versuchen Sie einmal ein Modell zu bauen, bei dem die Gelenke so ausgeführt sind, daß sich die Koppel ungehindert bewegen kann. Es ergibt sich eine Doppelschwinge mit voll umlaufender Koppel, wie sie in Band 2-5 näher beschrieben ist.

In Bild 41.3 sind nicht nur die beiden Endstellungen des Einziehweges mit den Bahntangenten eingezeichnet. Sie finden auch die Kurve, welche die Auslegerspitze beschreiben würde, wenn die Gelenke einen vollständigen Umlauf der Koppel zulassen würden. Von dieser Kurve, der Koppelkurve des Punktes C, wird nur der untere, flache Teil für die Auslegerbewegung ausgenutzt.

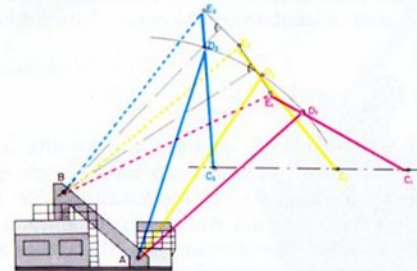
41.1 Einziehwerk für Doppellenker-Wippkran



41.2
Doppellenker



41.3
Grenzstellungen



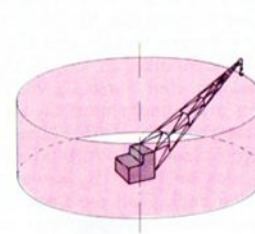
41.4
Konstruktion des Punktes B

Drehkrane

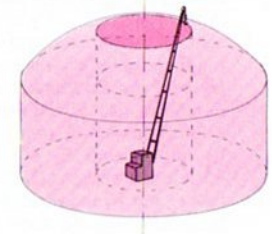
Drehkrane sind Auslegerkrane mit festem oder einziehbarem Ausleger. Der Arbeitsbereich ist bei festem Ausleger ein Zylindermantel (Bild 42.1), bei beweglichem Ausleger hat er die Form eines Hohlzylinders (Bild 42.2), der aus den obengenannten Gründen jedoch abgerundet sein muß. Man unterscheidet Wanddrehkrane, ortsfeste Drehkrane, Mobil- und Eisenbahndrehkrane, Turmdrehkrane und Derrickkrane.

Wanddrehkrane

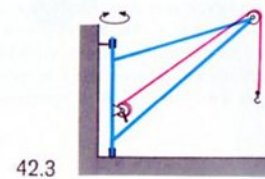
Einen historischen Wanddrehkran stellten wir bereits in Bild 13.1 vor. Krane in ähnlicher Form werden auch heute noch gebaut und dienen untergeordneten Aufgaben in Werkstätten. Die Bilder 42.3 bis 42.6 geben einige Bauarten als Anregung für eigene Konstruktionen schematisch wieder. Gemeinsam ist allen diesen Kranen, daß sie keine Gegengewichte benötigen. Die drehbare Kransäule ist auf Biegung beansprucht, oben ist sie in einem Radiallager, unten in einem kombinierten Axial-Radial-Lager gelagert.



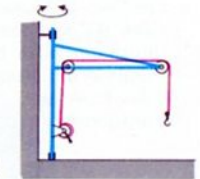
42.1
Arbeitsbereich
mit festem Ausleger



42.2
Arbeitsbereich
mit beweglichem Ausleger

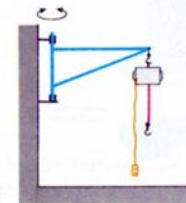


42.3

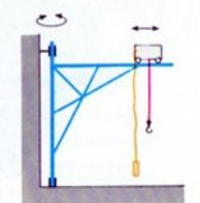


42.4

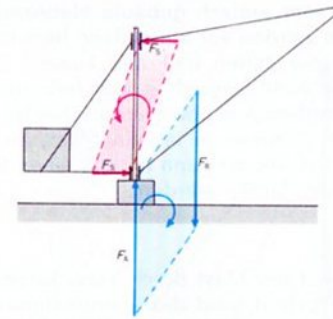
4 Wanddrehkrane



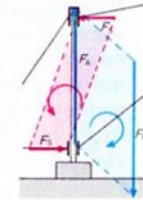
42.5



42.6



43.1
Axiallager unten



43.2
Axiallager oben

Freistehende Drehkrane

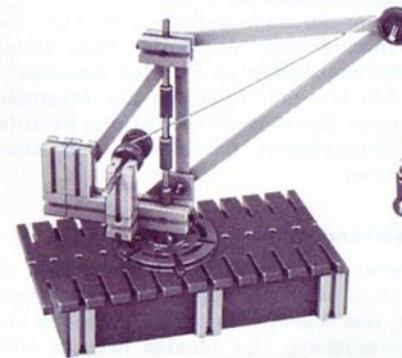
Bei freistehenden Drehkranen unterscheidet man solche mit feststehender Säule, mit drehbarer Säule, mit Drehkranz und Drehscheibe oder mit Großwälzlager.

Bei dem in Bild 43.1 skizzierten Säulendrehkran mit feststehender Säule sei die F_R die Resultierende aus der Gewichtskraft der Last F_L , der Gewichtskraft des Auslegers F_E und der Gewichtskraft des Gegengewichtes F_G . Die Resultierende ermittelt man nach Band 1-3, Seite 19.

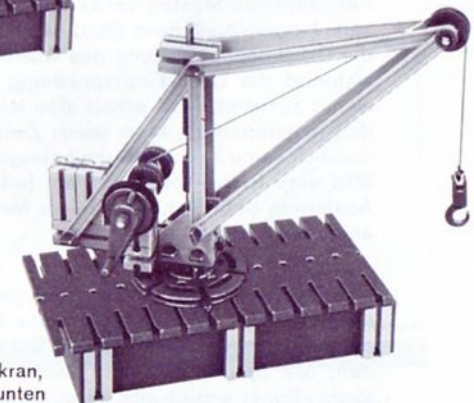
F_R bildet mit der Stützkraft F_A der Säule ein Kräftepaar, welches rechts herum dreht, siehe blaues Feld in Bild 43.1. Von der Säule aus wirken Stützkkräfte F_S in horizontaler Richtung entgegen. Dadurch entsteht ein linksdrehendes Kräftepaar; im Bild 43.1 ist dieses Moment rot gezeichnet. Die beiden Flächen müssen gleich groß sein, damit das System im Gleichgewicht ist. In der Konstruktion von Bild 43.1 muß das untere Lager radial und axial wirkende Kräfte aufnehmen, das obere dagegen nur radial wirkende Kräfte. Die Kransäule wird in diesem Fall nur auf Biegung beansprucht. Man kann aber auch diese axial wirkenden Kräfte am oberen Lager übertragen, siehe Bild 43.2. Gewöhnlich findet man die Anordnung mit oben angeordnetem Axial-Radial-Lager, weil hierbei die Säule günstiger beansprucht wird. Das Gegengewicht wählt man wieder so groß, daß das volle Eigengewichtsmoment und das halbe Lastmoment ausgeglichen werden.

Bild 43.3 zeigt das Modell eines einfachen, handbetriebenen Säulendrehkrans. Hierbei wurde das Axiallager unten angeordnet. Es wird Ihnen leichtfallen, den Kran so umzubauen, daß das Axiallager oben liegt.

Wir haben aus Raumgründen auf die modellgerechte Darstellung der Drehwerke bei den fischertechnik-Modellen keine Rücksicht nehmen können. Sie wären fast durchweg als Drehscheibenkrane anzusprechen.



43.4
Baustufe



43.3
Säulendrehkran,
Axiallager unten

Derrick-Krane

Derrick-Krane sind sehr einfach gebaute Hebezeuge für Bau- und Montagezwecke. Sie werden vor allem dann benutzt, wenn ein Ortswechsel nicht oder nur selten in Frage kommt. Die Tragfähigkeit kann bis zu 500 t, die Ausladung etwa 50 m betragen, dies allerdings bei verminderter Tragfähigkeit. Man unterscheidet Bock- und Trossenderricks. Beiden gemeinsam ist ein Mast, an dessen Fuß ein Ausleger angelenkt ist; dieser kann mittels eines Seilflaschenzuges eingezogen bzw. ausgefahren werden.

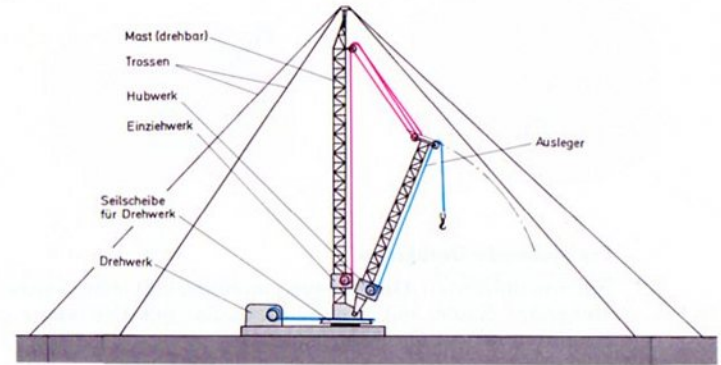
Trossenderrick

Bei dieser Bauart wird der Mast durch Verankerungsseile gehalten. Wie in Band 1-3 dargelegt, sind dazu mindestens 3 Seile erforderlich, die im Grundriß gegenseitig einen Winkel von 120° einschließen sollen. Praktisch werden jedoch meist 4 oder mehr Seile verwendet, da die Bedingung für den Winkel bei 3 Seilen nur selten eingehalten werden kann. Die Kräfte in den Verankerungsseilen sind um so größer, je steiler die Seile verlaufen. Soll der Ausleger um einen vollen Kreis drehbar sein, so werden flach verlaufende Seile benötigt (Bild 44.1); sie werden an Punkten verankert, die in einer Entfernung vom 0,8- bis zum 1,5fachen der Masthöhe vom Mastfußpunkt entfernt liegen. Die Verankerung erfolgt bei ortsfesten Anlagen an schweren Betonklötzen, bei beweglichen Kranen an Pfählen oder Bohlenwänden.

Trossenderrick mit feststehendem Mast

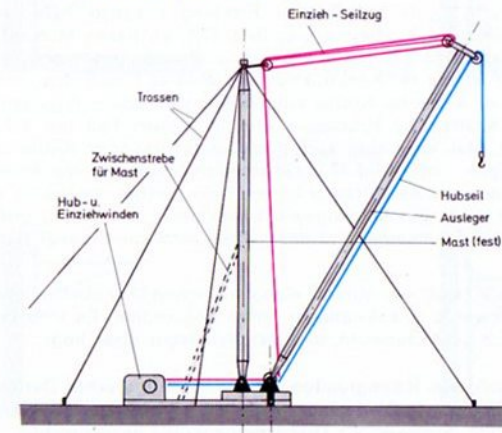
Feststehende Masten verwendet man für große Hubhöhen, also bei sehr langen Auslegern (Bild 44.2). Es läßt sich nämlich zeigen, daß die Druckbeanspruchung des Auslegers mit der Masthöhe abnimmt, während die Druckbeanspruchung des Mastes mit der Höhe nur wenig zunimmt. Man erhält also leichte Ausleger. Ferner kann man den feststehenden Mast durch Zwischenverankerungen stützen und dadurch seine Knickfestigkeit steigern. Der feststehende Mast bietet also eine Reihe von Vorteilen, jedoch ist der Schwenkbereich des Auslegers begrenzt, weil er am Mast oder an den Zwischenstützen anlaufen würde.

Das Schwenken des Auslegers geschieht über 2 Winden, welche nach Bild 45.1 durch wechselweise Betätigung den Ausleger auf die eine oder andere Seite ziehen. Dabei darf aber nicht vergessen werden, die Sperrklinke der jeweils ablaufenden Windentrommel zu lösen. Sonst ergibt sich eine zusätzliche Druckbeanspruchung des



44.1 Trossenderrick-Kran mit Verankerungsseilen

44.2 Trossenderrick-Kran mit feststehendem Mast



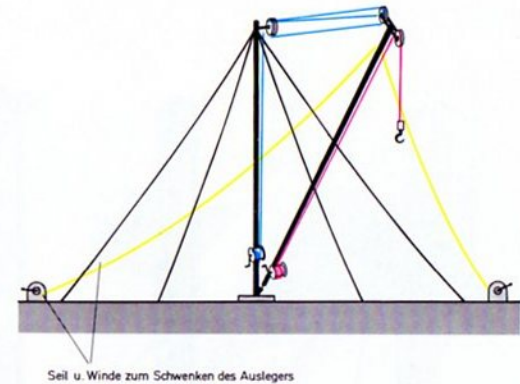
Auslegers und eine Zugbeanspruchung seines Halteseils, welche zum Knicken bzw. Reißen dieser Teile führen können. Wegen des schwenkbaren Auslegers bereitet die Hubseilführung am Auslegerfuß bei größeren Schwenkwinkeln Schwierigkeiten. Deshalb ordnet man die Hubwinde gerne direkt am Ausleger an.

Trossenderrick mit drehbarem Mast

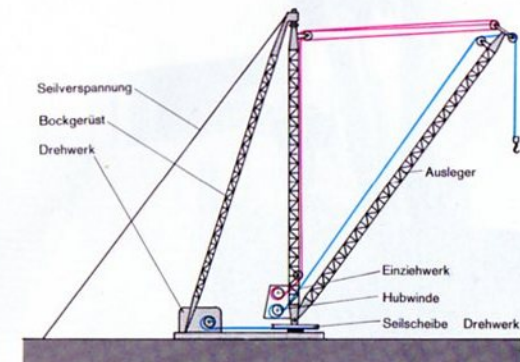
Hier ist der gesamte Mast drehbar und der Ausleger am Mastfuß angelenkt (Bild 44.1). Bei entsprechend kurz gehaltenem Ausleger und flach gespannten Seilen kann der Ausleger um einen vollen Kreis geschwenkt werden.

Bei dieser Konstruktion ist aber die etwas primitive Schwenkeinrichtung von Bild 45.1 mit 2 Winden nicht mehr brauchbar. Die Drehung des Krans geschieht vielmehr über eine Seilscheibe am Mastfuß. Über diese waagrecht liegende Scheibe läuft ein Seil, welches mit jedem Ende auf einer Seiltrommel aufgewickelt ist. Beide Trommeln sitzen auf der gleichen Windenwelle, haben aber entgegengesetzten Wicksinn. Zur Drehung des Mastes läuft das Seil von einer Windentrommel zur andern über die Seilscheibe am Mastfuß und nimmt diese durch Reibung mit. Ein solcher Kran benötigt also 3 Windwerke: ein Hubwerk, ein Ausleger-Einziehwerk und ein Drehwerk. Sie wurden früher zu einer Dreifachwinde zusammengefaßt. Bei neueren Derrickkranen befinden sich das elektrisch betriebene Hubwerk am Ausleger, die ebenfalls elektrisch betriebene Einziehwinde am Standmast, die Drehwinde ist oft handgetrieben. Durch die genannte Anordnung ergibt sich eine einfache Seilführung.

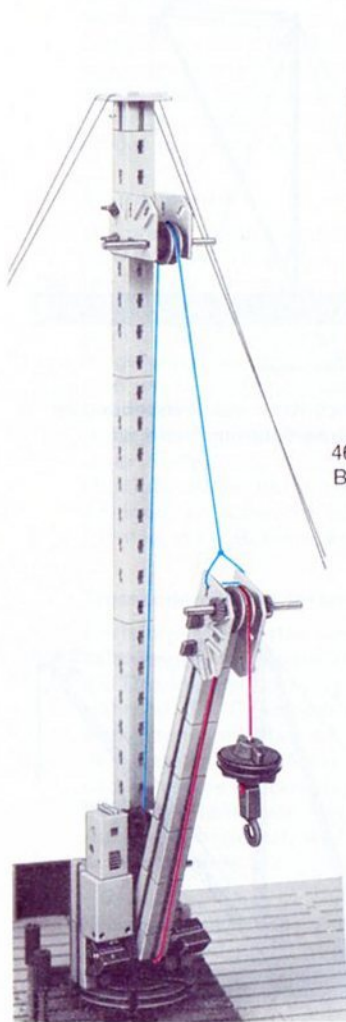
Unser Modell nach Bild 46.1 stellt einen solchen Derrickkran dar. Der drehbare Mast ist auf einem Fuß gelagert, der zwei Großbauplatten miteinander verbindet. Statt der Großbauplatten lassen sich auch Styroporplatten aus der hobbywelt-Packung 1 A verwenden. Wegen der im Modell recht steil verlaufenden Verankerungsseile kann der Ausleger nur sehr kurz ausfallen. Hubwerk und Einziehwerk sind in einfachster Weise aus mini-Motoren mit Aufsteckgetrieben und Seiltrommeln gebildet und daher raumsparend und von annähernd modellmäßiger Größe. Der große fischertechnik-Motor mit Stufengetriebe ist auf der Großbauplatte befestigt und kann zum Spannen des Drehseiles verschoben werden. Zur Vergrößerung des Umschlingungswinkels und damit der Reibung zwischen Seil und Scheibe dienen zwei Achsen 60, welche in passende Bohrungen der Großbauplatte gesteckt werden.



45.1 Trossenderrick-Kran mit feststehendem Mast und schwenkbarem Ausleger



45.2 Bockderrick-Kran mit drehbarem Mast

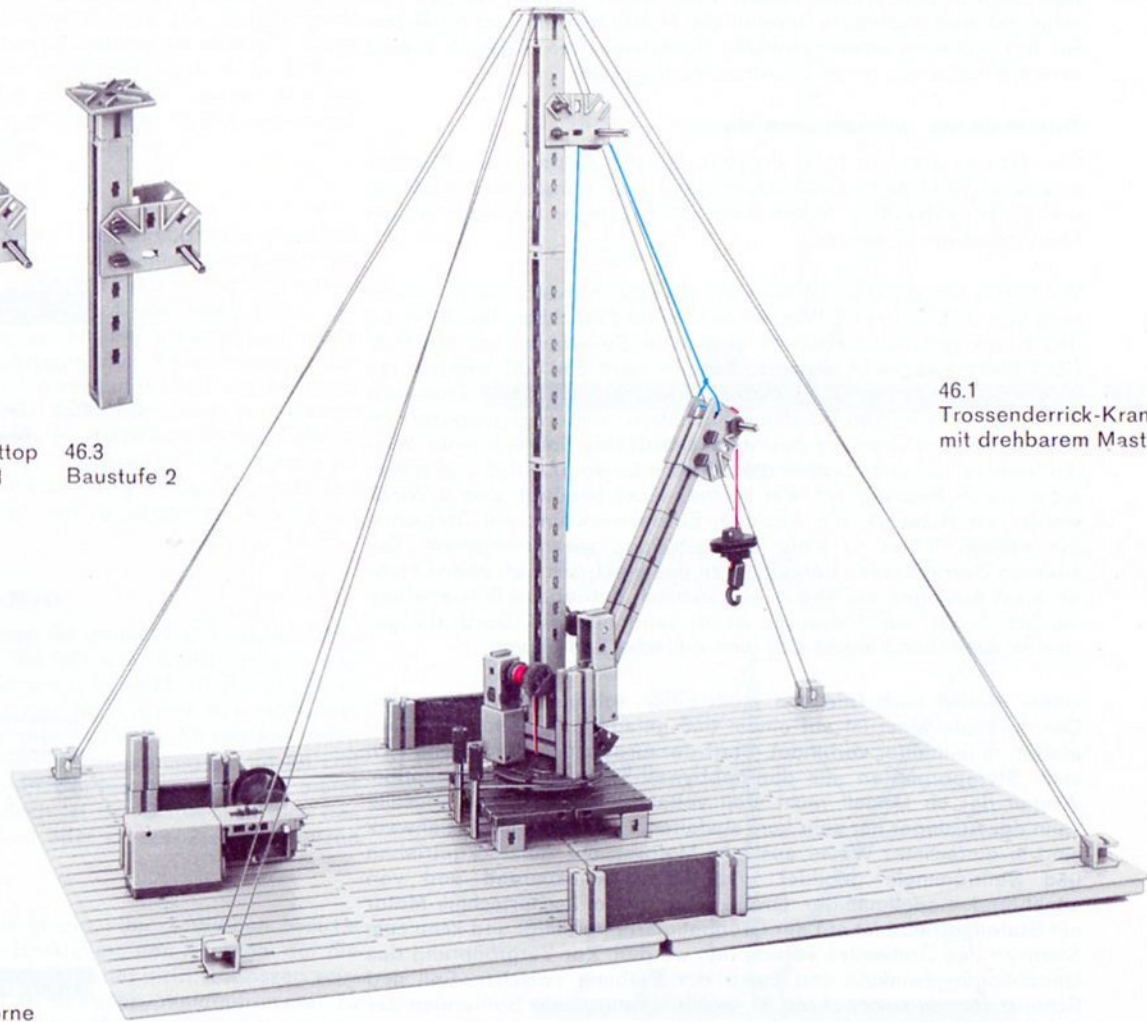


46.2 Masttop
Baustufe 1

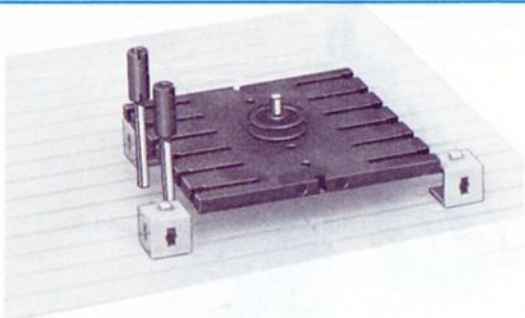


46.3
Baustufe 2

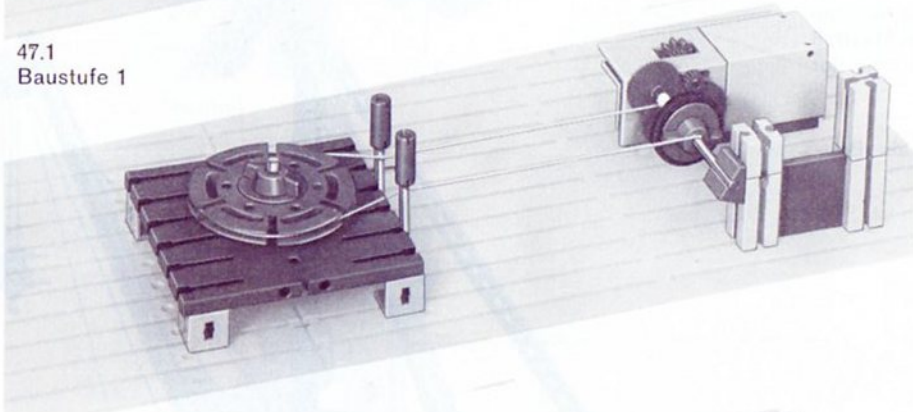
46.4
von vorne



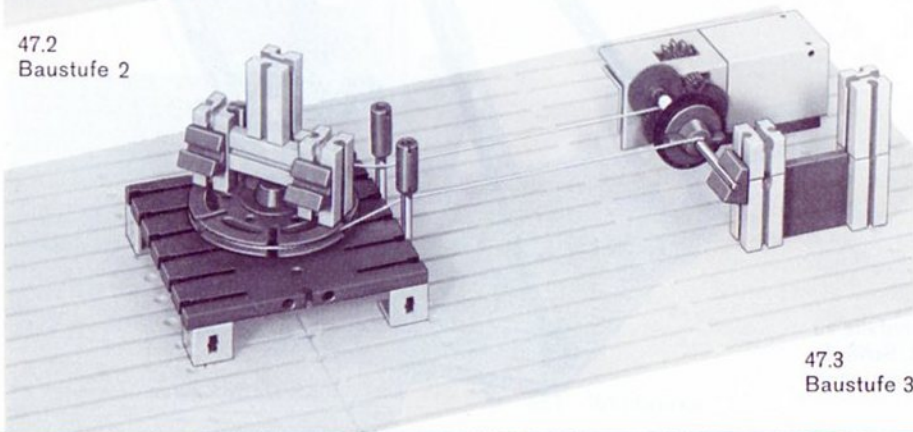
46.1
Trossenderrick-Kran
mit drehbarem Mast



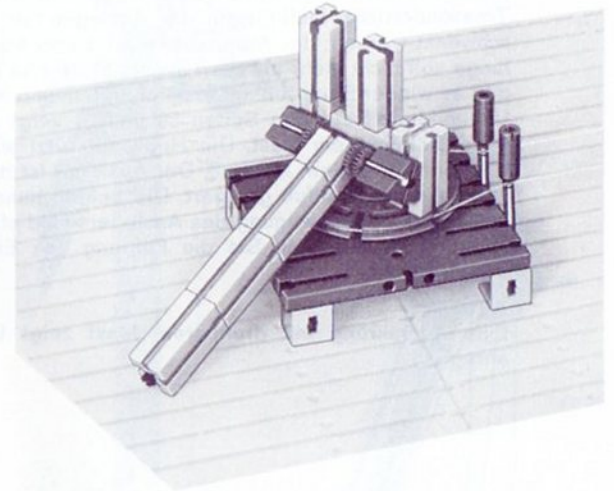
47.1
Baustufe 1



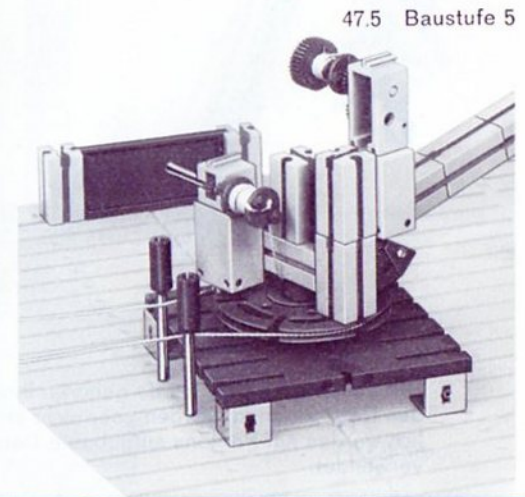
47.2
Baustufe 2



47.3
Baustufe 3



47.4
Baustufe 4



47.5 Baustufe 5

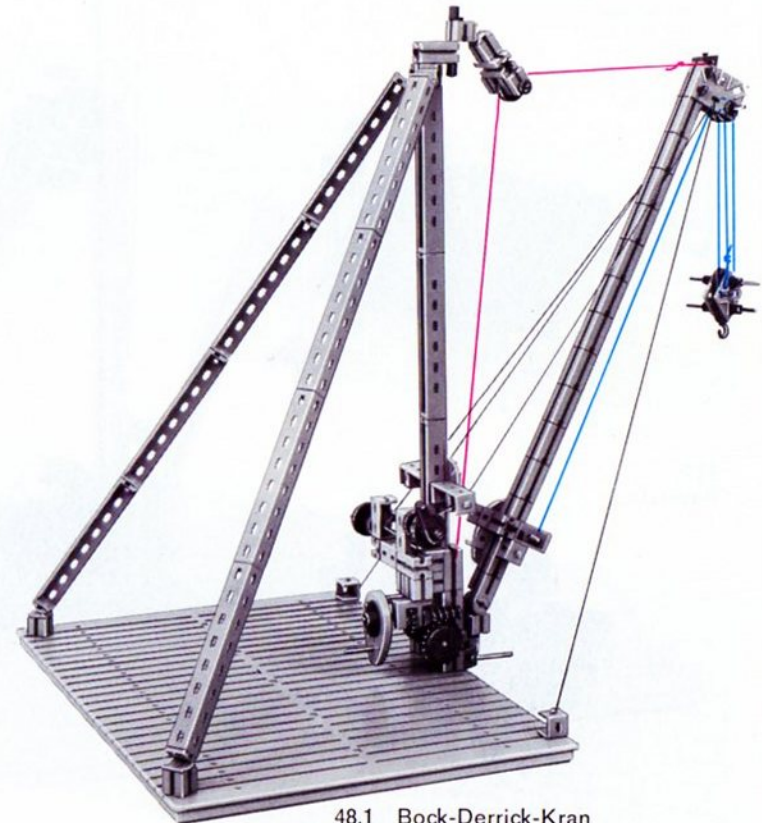
Bock-Derrick

Beim Bock-Derrick ist der Mast durch 2 Streben abgestützt, welche platzsparender angeordnet werden können als die Trossen des Trossenderricks. Dafür kann der Ausleger nur um etwa 270° geschwenkt werden; der Arbeitsbereich ist also kleiner. Die Auslegerlänge soll nicht mehr als die 1,5fache Masthöhe betragen. Auch hier gibt es wieder Bauarten mit feststehendem und mit drehbarem Mast. Unser Modell auf den Seiten 50 und 51 zeigt einen Bock-Derrick mit feststehendem Mast. Die Hubwinde sitzt wieder am Ausleger, das Einziehwerk am Mastfuß. Der Ausleger ist neigbar und drehbar ebenfalls am Mastfuß gelagert. Die beiden handbetätigten Winden für die Schwenkbewegung des Auslegers sind ebenfalls am Mastfuß angeordnet. Beachten Sie die Führung des Einziehseils und der Schwenkseile.

Eine Ausführung mit drehbarem Mast zeigt Bild 45.2 als Bauanregung.

Die Ladebäume der Schiffe gehören ihrem Wesen nach ebenfalls zu den Derrickkränen, werden aber nicht als solche bezeichnet. Schließlich werden auf Pontons aufgebaute Derrickkrane als Schwimmkrane verwendet.

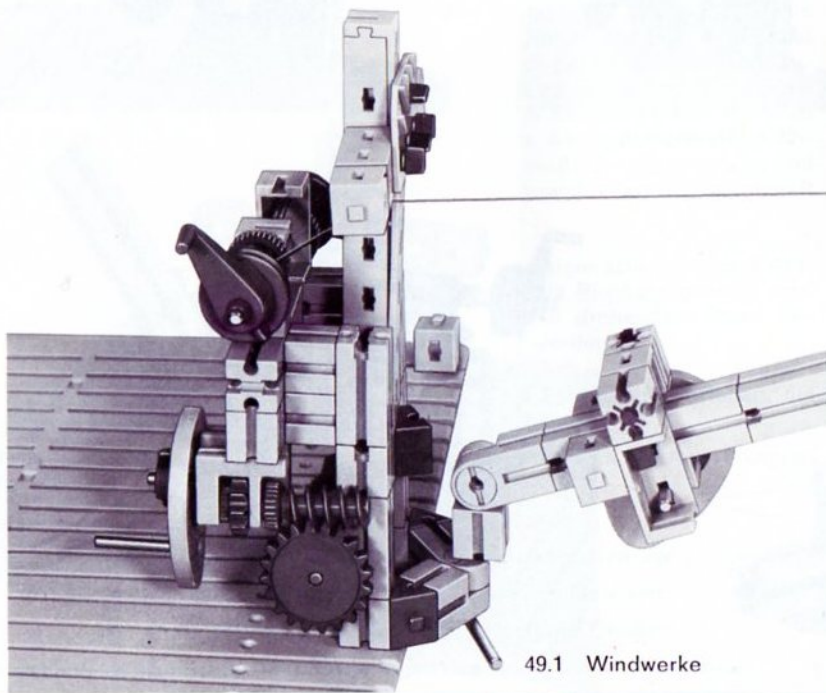
Baustufen siehe Seite 49 und 50





49.2 Masttop

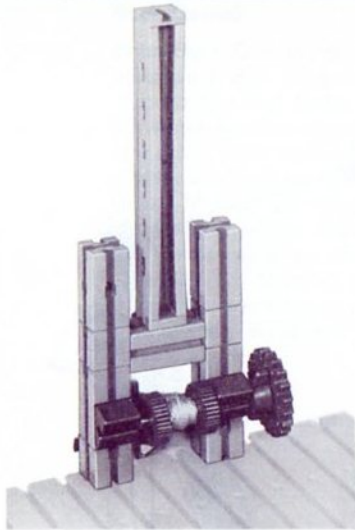
Baustufen 1 bis 8
siehe Seite 50



49.1 Windwerke

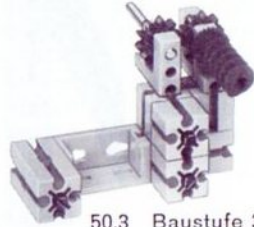
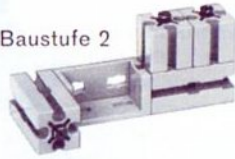


49.3
Flaschenzug

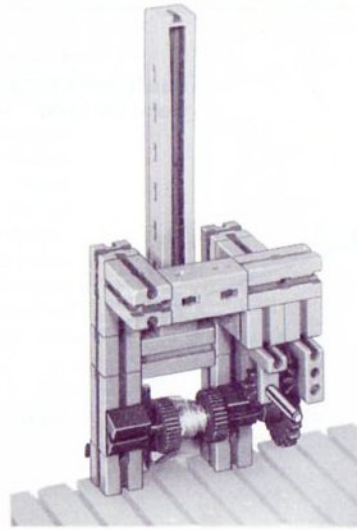


50.1 Baustufe 1

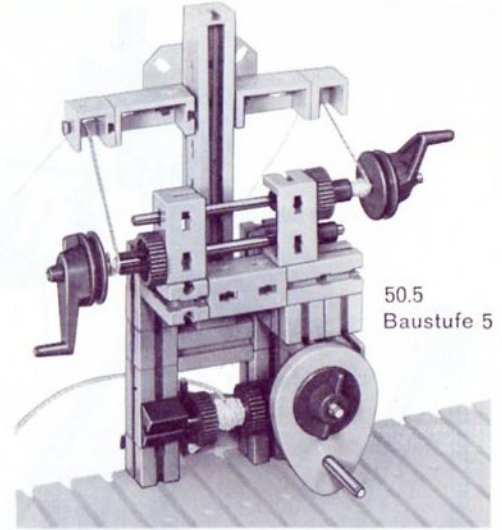
50.2 Baustufe 2



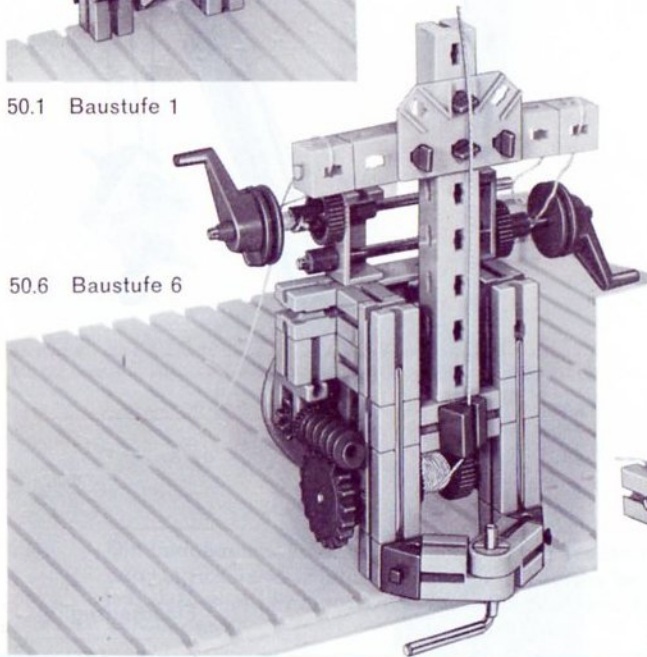
50.3 Baustufe 3



50.4 Baustufe 4



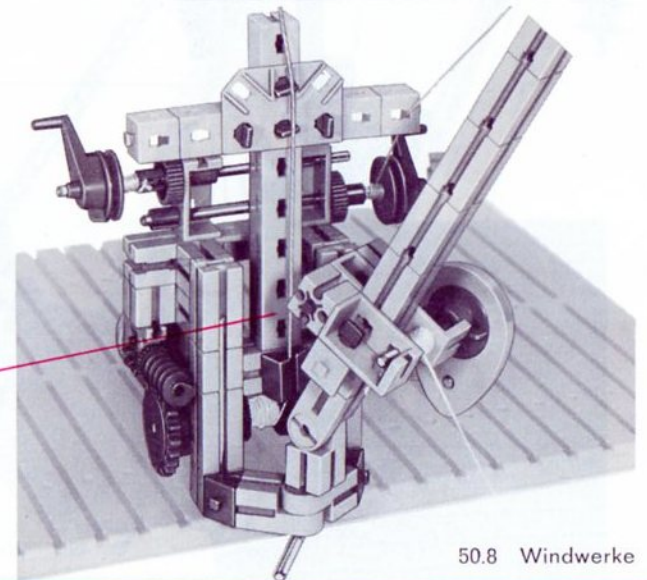
50.5 Baustufe 5



50.6 Baustufe 6



50.7 Baustufe 7



50.8 Windwerke

Turmdrehkrane

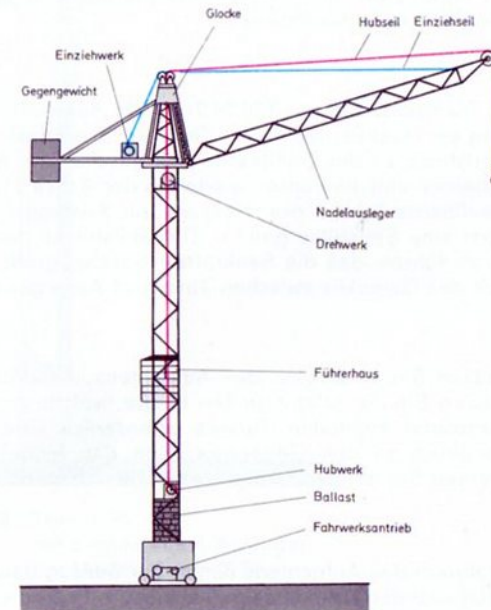
Turmdrehkrane sind die typischen Hebezeuge für Bau- und Montagezwecke, wenn große Hubhöhen erforderlich sind. Ferner findet man sie auf Lagerplätzen mit hochgestapeltem Stückgut. Das Hubseil ist mit einem Haken ausgestattet, an dem Betonkübel mit Bodenentleerung, Paletten mit Bausteinen oder Fertigbauteile angehängt werden können. Die Hubhöhen betragen 100 m und mehr, die Tragfähigkeit mehr als 10 t. Die maximale Ausladung, natürlich bei geringerer Tragfähigkeit, beträgt bis 50 m. Wegen der großen Hubhöhe werden große Hubgeschwindigkeiten von 20 bis 60 m/min gefordert. Turmdrehkrane haben den Vorteil, daß sie unter Last fahrbar sind, allerdings muß die Fahrbahn genau waagrecht verlaufen, um eine Schrägstellung des Turmes zu vermeiden. Ein besonderes Problem bei Turmdrehkranen ist die Standsicherheit, die auch bei Sturm, schneller Drehbewegung des Auslegers und beim Anfahren und Bremsen gewährleistet sein muß. Der Schwerpunkt soll daher möglichst tief liegen, die Gegengewichte werden vorteilhaft am Fuß des Turmes angeordnet.

Trotzdem sollte nach Möglichkeit der Ausleger schon vor dem Aufkommen des Sturmes in die entsprechende Richtung gedreht werden. Bei anderen Konstruktionen muß bei drohendem Sturm der Ausleger an den Turm heruntergeklappt werden.

Turmdrehkrane müssen eine Reihe von Forderungen erfüllen, die von ihrer besonderen Einsatzweise herrühren:

- Erhöhung des Turmes durch Zwischenstücke zur Anpassung an den fortschreitenden Bauzustand;
- schnelle Bewegung des leeren Hakens;
- Feingang zum Absetzen von Betonfertigteilen usw.;
- Fahrbarkeit auch auf stark gekrümmten Geleisen;
- Beförderungsmöglichkeit über öffentliche Straßen;
- Aufrichten und Niederlegen des Krans durch eigene Kraft.

Ein besonderes Problem der Turmdrehkrane ist ihr Transport und die Aufstellung am Einsatzort. Krane mit drehbarem Turm werden bei nicht zu großer Höhe unzerlegt transportiert und können sich aus eigener Kraft aufrichten. Dazu wird in der Regel das Einziehwerk des Auslegers verwendet, das für die beim Aufrichten vorkommenden größeren Kräfte ausgelegt sein muß. Die größte Seilkraft entsteht beim Beginn des Aufrichtens, solange der Turm noch waagrecht liegt.



51.1

Turmdrehkran mit drehbarem Nadelausleger

Turmdrehkran mit Nadelausleger

Unser Modell von Seite 54 bis 56 zeigt einen Turmdrehkran mit drehbarem Turm, Unterwagen mit Dreipunktstützung und Nadel- oder Mastausleger. Für den Aufbau des Fahrwerks, das sehr steif ausgeführt ist, ziehen Sie bitte die entsprechenden Teilbilder zu Rate. Der Turm ist am unteren Ende um eine Achse kippbar. Als Gegengewicht dienen Winden und Antriebsmotoren. Bei den wirklichen Kranen kommt noch Ballast (z. B. Ziegelsteine) hinzu. Es ist der Vorteil der Krane mit drehbarem Turm, daß dieser Ballast und die Maschinen in Bodennähe angeordnet sind. Der Ausleger ist im Modell durch einen Gelenkstein am Turm angelenkt. Die Hubwinde ist motorisiert, das Einziehwerk müssen Sie von Hand betätigen. Bild 53.1 zeigt das Prinzip.

In Transportstellung (Bild 54.2) ist der Ausleger durch einen Gummiring am Mast verriegelt. Die Seile der Einziehwinde laufen über eine Seilstütze zu der Seilflasche aus Laschen 15, Riegeln und Riegelscheiben und sind unten wieder an der Achse 110 befestigt. Von der Seilflasche führen zwei Seilzüge zur Auslegerspitze. Auch sie sind über eine Seilstütze geführt. Die Seilstützen dienen dazu, die Seile so zu führen, daß die Seilkräfte möglichst große Hebelarme bezüglich des Gelenkes zwischen Turm und Ausleger ergeben.

Setzen Sie zu Beginn des Aufrichtens die Winde in Tätigkeit, so spüren Sie die relativ großen Kräfte, welche zum Emporziehen des horizontal liegenden Turmes erforderlich sind. Da der Turm im Vergleich zu den Gegengewichten des Modells sehr schwer ist, müssen Sie den Unterwagen anfangs von Hand am Kippen hindern.

Während des Aufrichtens nimmt der Seilzug dauernd ab; schließlich setzt sich der Turm in seine senkrechte Position. Durch Aufschieben der 2 in Bild 55.2 mit roten Pfeilen gekennzeichneten Winkelträger 15 auf die Pfeiler (Bausteine 30) wird der Turm verriegelt.

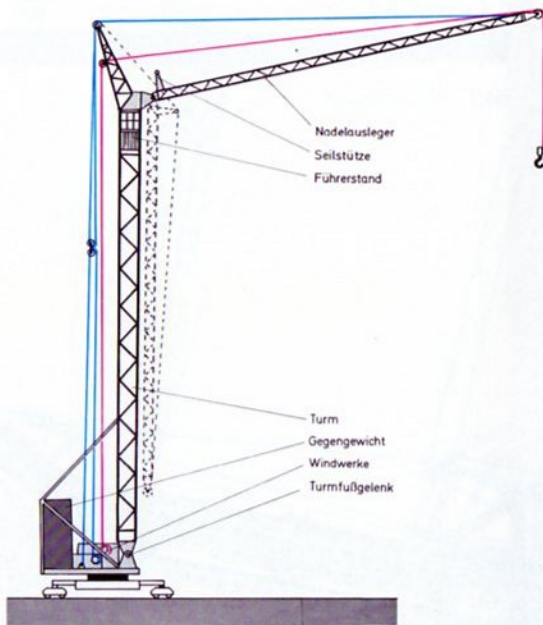
Nachdem der Turm aufgerichtet und gesichert ist, wird der Gummiring an der Auslegerspitze gelöst und durch weitere Betätigung des Einziehwerkes der Ausleger in Arbeitsstellung angehoben. Das Niederlegen des Turmes geschieht in der umgekehrten Reihenfolge. Dabei ist darauf zu achten, daß die oberen Einziehseile in die Seilstützen des Auslegers hineinfinden. Ist der Ausleger abgesenkt, wird seine Spitze wieder mit Hilfe des Gummirings verriegelt, dann werden die beiden Winkelträger 15 zur Seite geschoben, so daß die Achse 110 frei wird. Jetzt kann der Turm vorsichtig in die Transportstellung abgesenkt werden.

Wer die Zusatzpackung 058 besitzt, kann die Laufschiene für den Unterwagen dazubauen.

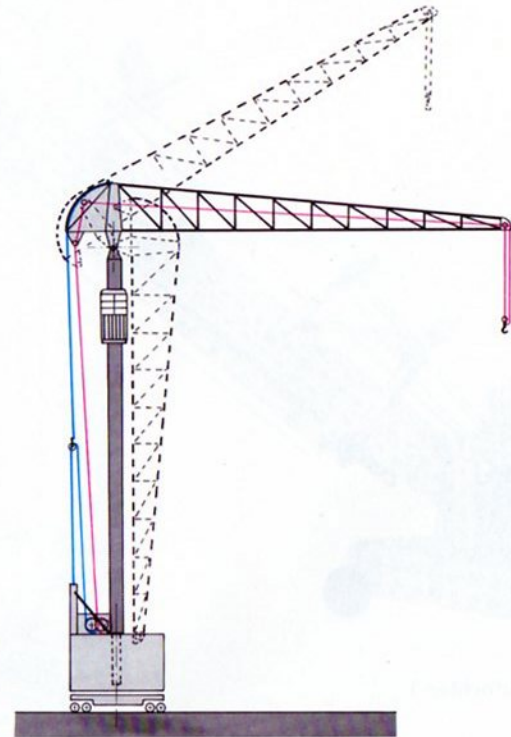
Turmdrehkran mit biegesteifem Ausleger

Auf Seite 59 bis 60 ist das Modell eines Turmdrehkrans mit drehbarem Turm und biegesteifem Ausleger zu sehen. Der Turm ist am unteren Ende in einem Gelenkstein kippbar und wird in aufrechter Stellung durch eine Achse 60 verriegelt. Das Drehwerk ist handbetätigt, das Hubwerk besteht aus einem Minimoto mit Getriebebock und Seiltrommel. Der große Motor aus Hobby 2 treibt das Einziehwerk für den Ausleger.

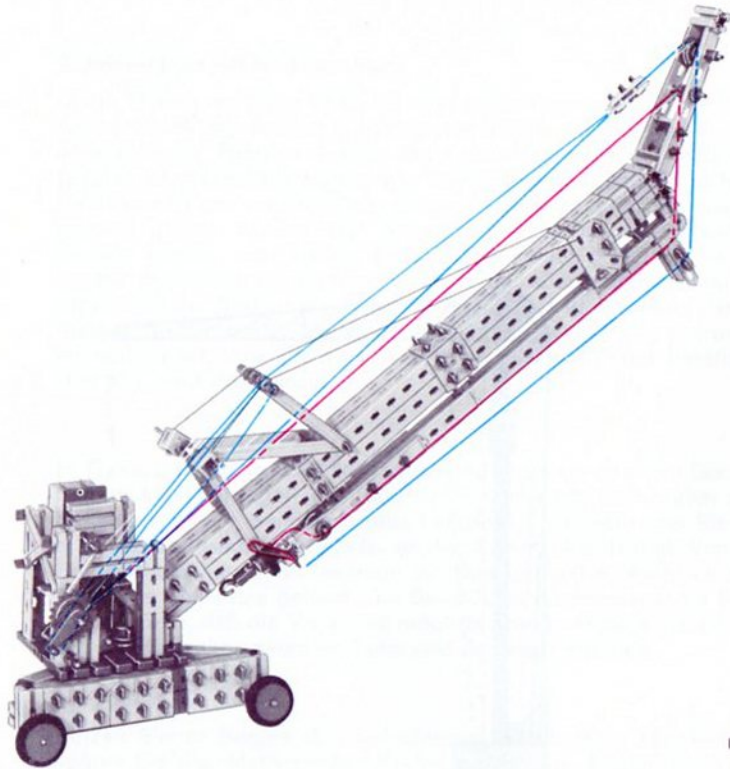
Der Ausleger ist auf Biegung beansprucht und wird daher mit einer Strebe versehen. Das Einziehseil läuft über das bogenförmige Auslegerende und hält den Ausleger ohne Gegengewicht in der gewünschten Lage. Die hornartige Verlängerung des Bogens nach unten ist zur Seilführung beim Aufrichten des an den Turm geklapperten Auslegers notwendig.



53.1 Turmdrehkran
mit Nadelausleger
(zu Modell Seite 54 bis 57)

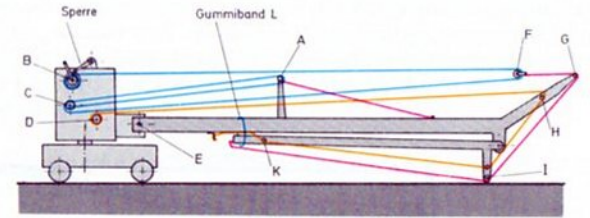


53.2 Turmdrehkran
mit biegesteifem Ausleger
(zu Modell Seite 58/59)

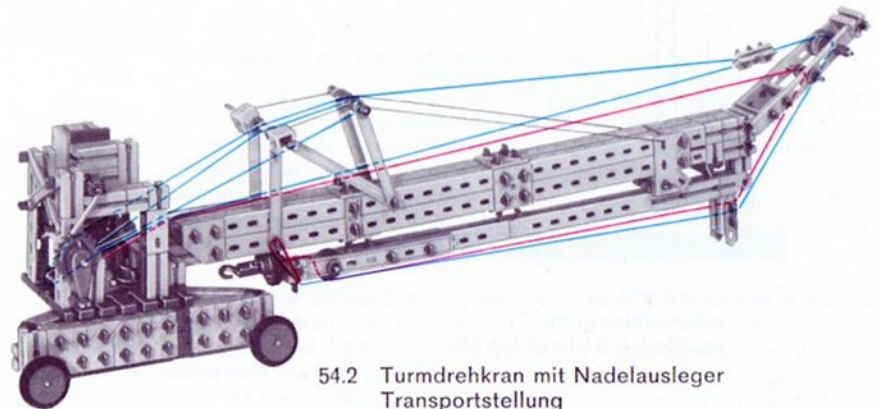


54.3 Aufrichten I

Baustufen siehe Seite 56 und 57



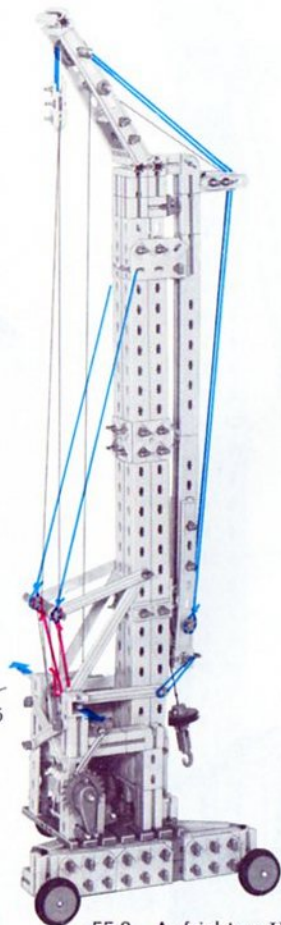
54.1 Seilführung



54.2 Turmdrehkran mit Nadelausleger
Transportstellung

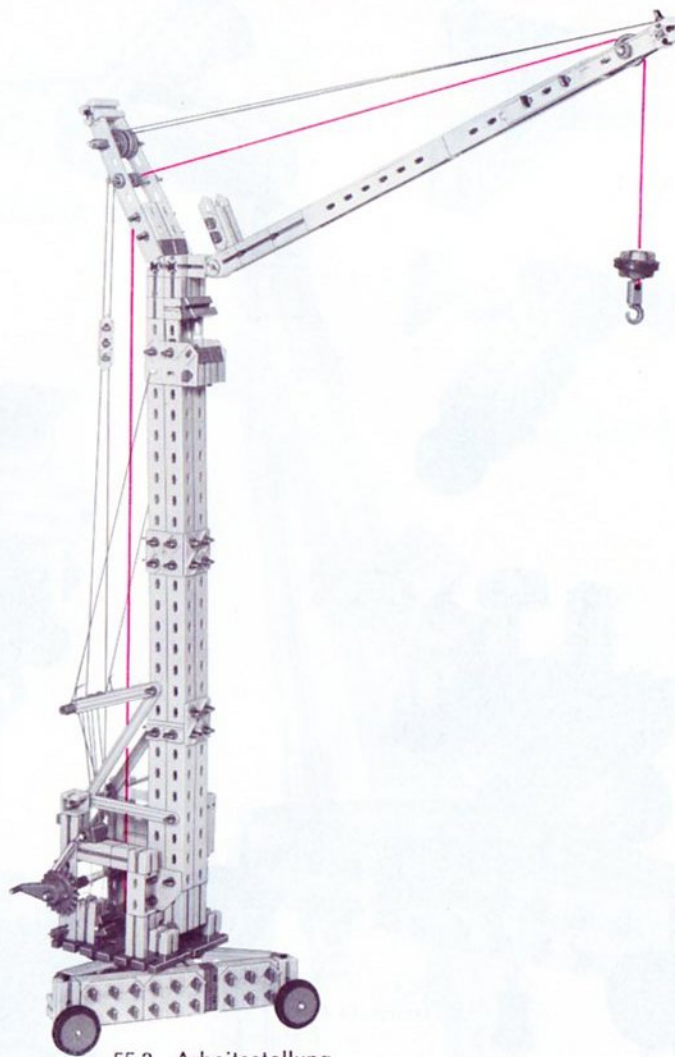


55.1 Aufrichten II

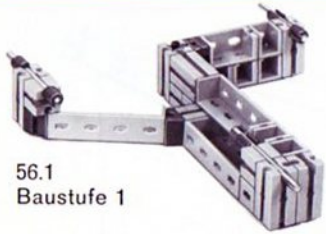


55.2 Aufrichten III

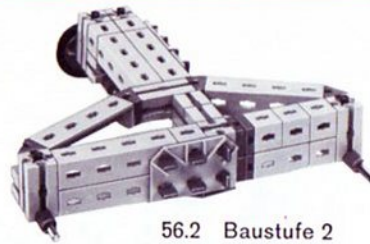
Winkelträger 15
zum Verriegeln
entgegen
Pfeilrichtung
schieben



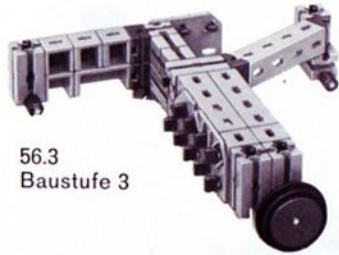
55.3 Arbeitsstellung



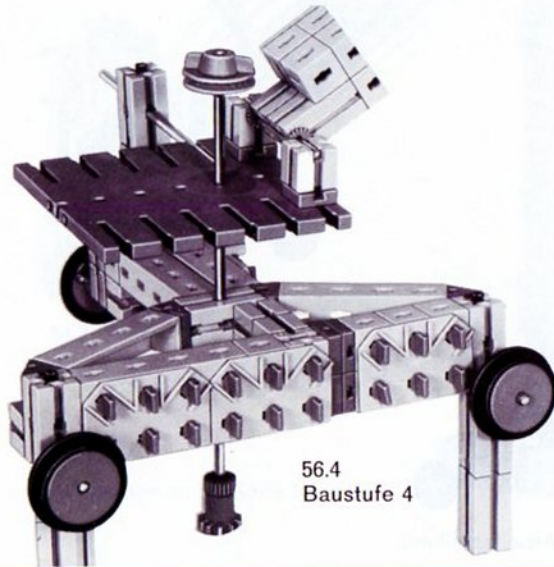
56.1
Baustufe 1



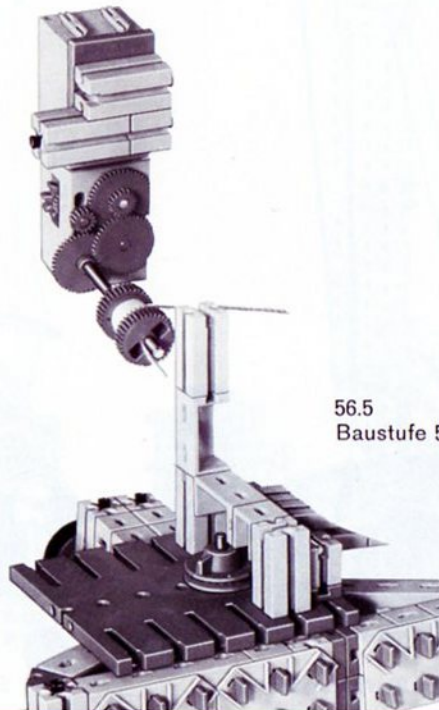
56.2 Baustufe 2



56.3
Baustufe 3

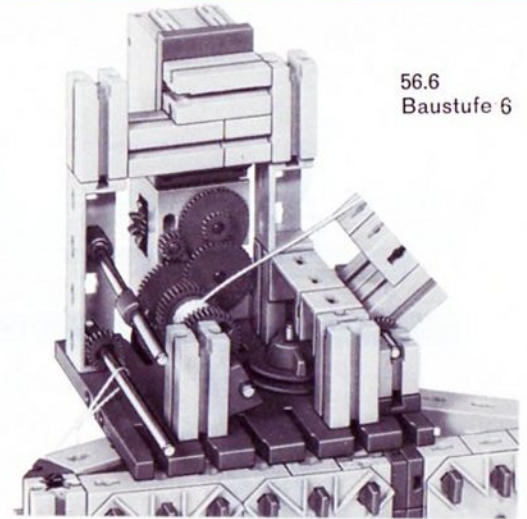


56.4
Baustufe 4

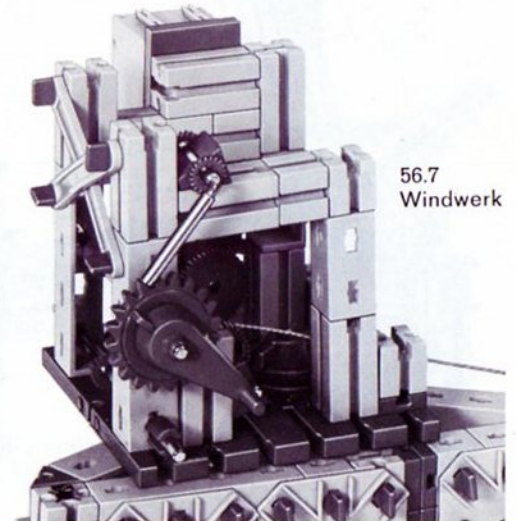


56.5
Baustufe 5

zu Modell
Seite 54/55
Fahrgestell



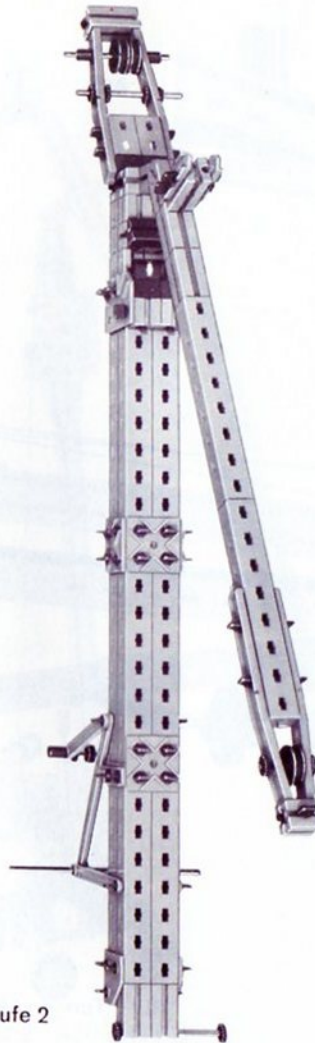
56.6
Baustufe 6



56.7
Windwerk



57.1
Baustufe 1



57.2
Baustufe 2



57.3
Baustufe 3

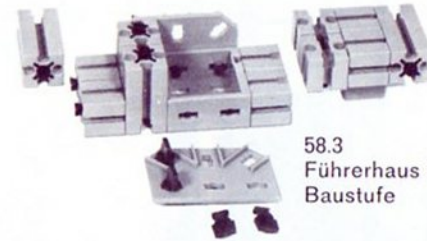
zu Modell
Seite 54/55
Turm und Ausleger

Seilführung
siehe Bild 54.1

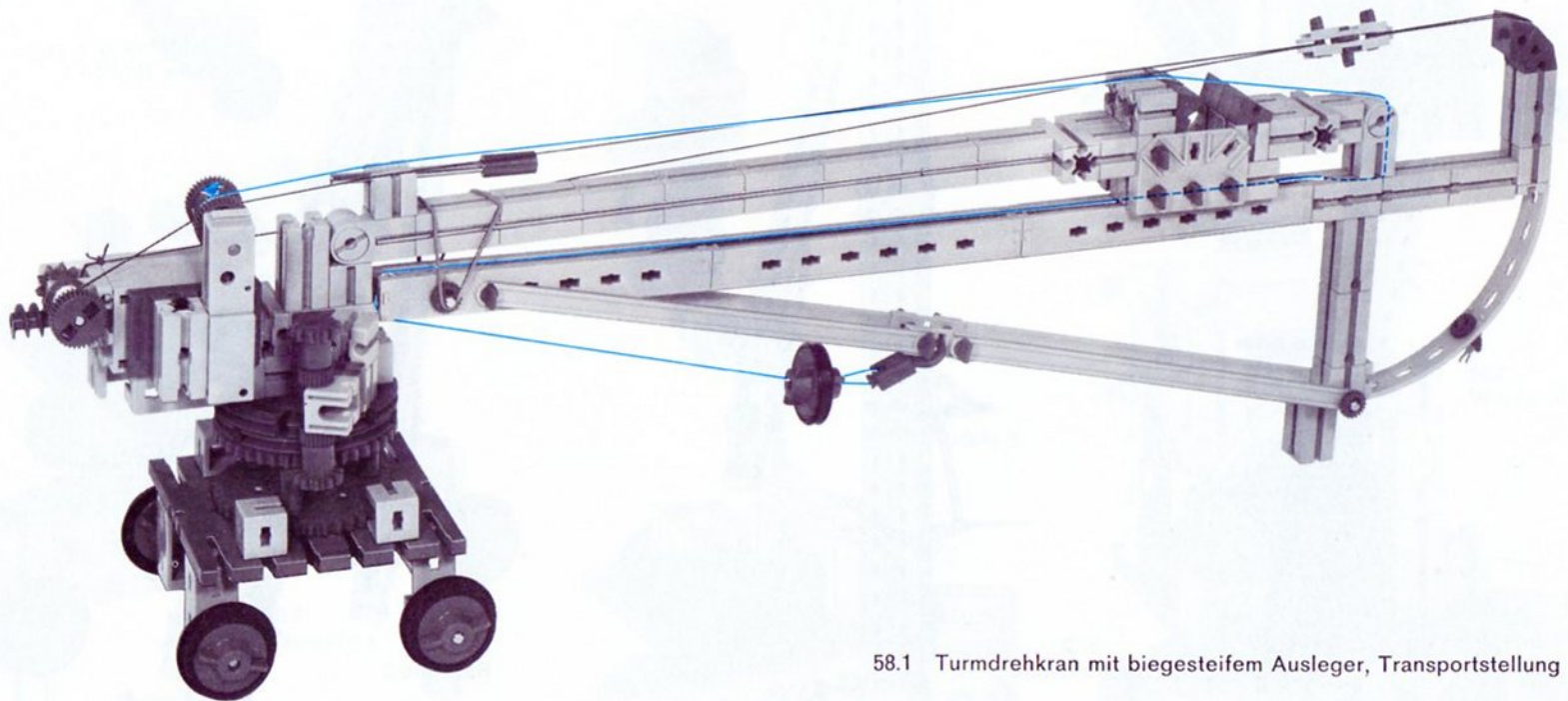
Baustufen
siehe Seite 60



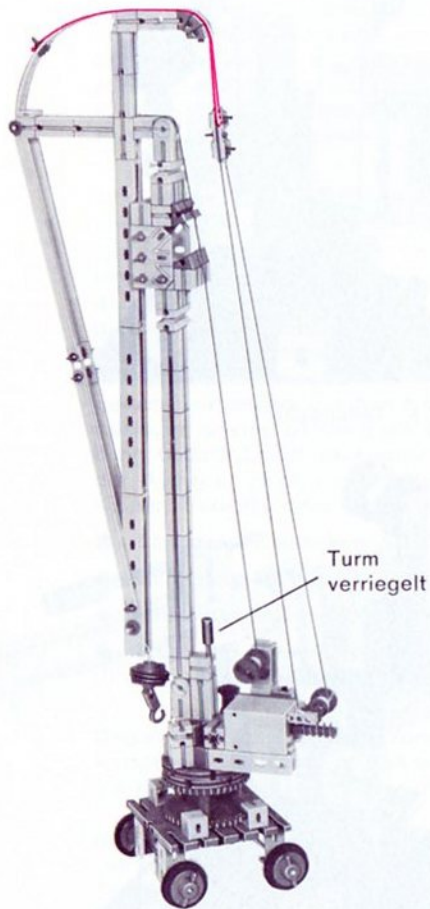
58.3 Ausleger
Baustufe



58.3
Führerhaus im Turm
Baustufe



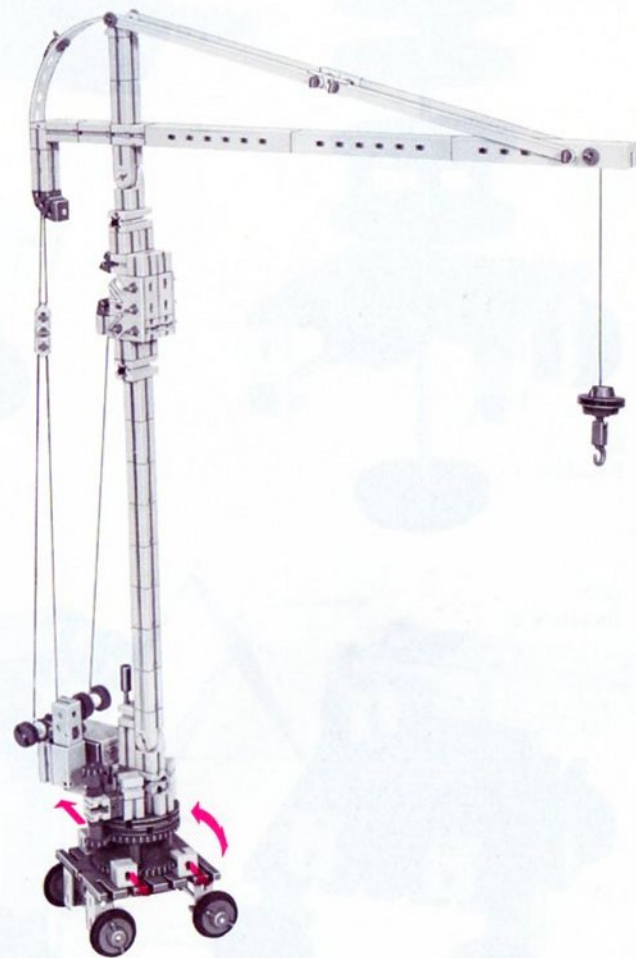
58.1 Turmdrehkran mit biegesteifem Ausleger, Transportstellung



59.1 Aufrichten I



59.2 Aufrichten II

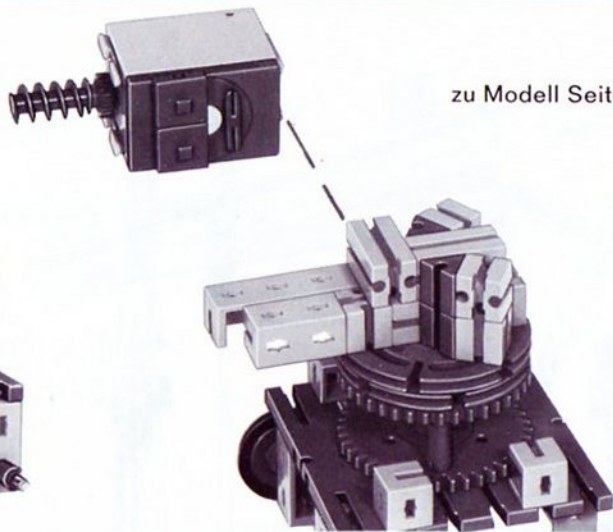


59.3 Arbeitsstellung

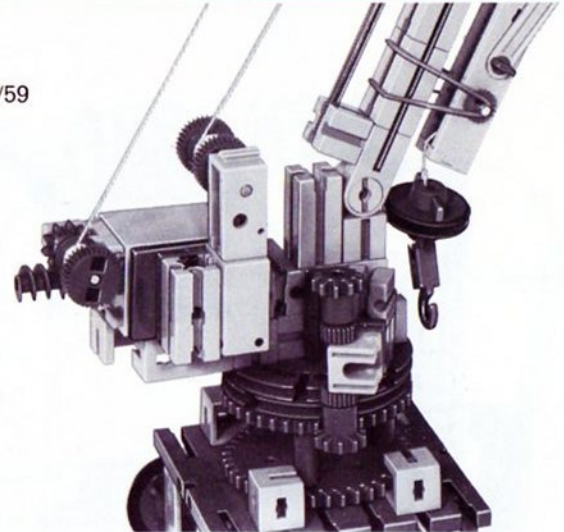
zu Modell Seite 58/59



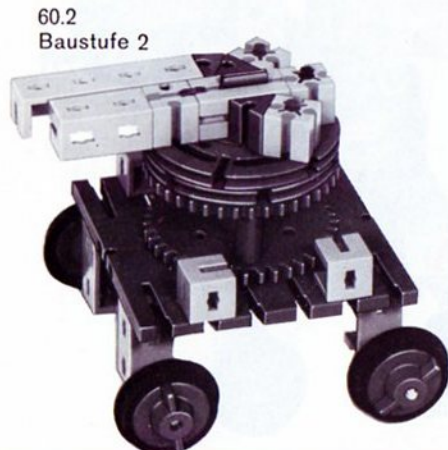
60.1
Baustufe 1



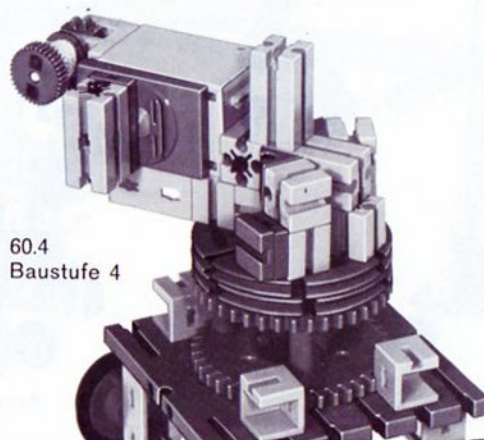
60.3 Baustufe 3



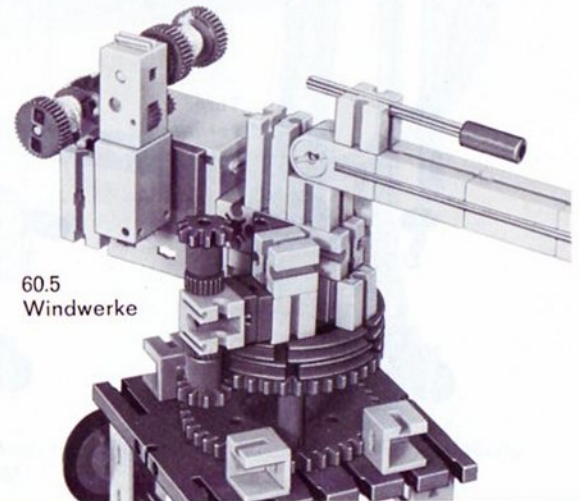
60.6 Teilansicht



60.2
Baustufe 2



60.4
Baustufe 4



60.5
Windwerke

Turmdrehkran mit festem Turm und Wippausleger

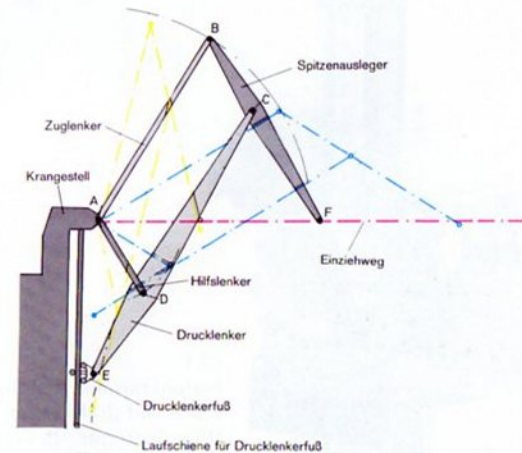
Diese Kranbauart gehört nicht zu den Baukränen, sondern sie wird als Hafen- oder Werftkran verwendet. Der Turmfuß ist als Portal ausgebildet und in der Regel auf Schienen verfahrbar. Wer noch zusätzliche Seilrollen und Achsen besitzt, kann das Modell (Seite 62 und 63) mit fahrbarem Portal ausführen und auf Schienen aus der Packung 058 laufen lassen.

Als Gegengewicht sind der Motor aus hobby2, der das Hubwerk treibt, und eine Kassette mit entsprechendem Inhalt wirksam. Das Wippauslegersystem ist eine sehr interessante Konstruktion, ein Doppellenker mit fahrbarem Drucklenkerfuß, wie er von der Fa. Kampnagel gebaut wird. Die Last wird auch hier auf einer horizontalen Geraden geführt. Darüber hinaus bewegt sich aber auch der Gesamtschwerpunkt des Auslegergestänges auf einer horizontalen Geraden. Deshalb ist ein Eigenlastausgleich des Auslegers ohne jedes Gegengewicht vorhanden. Sie bemerken dies am Modell daran, daß der Ausleger in jeder Stellung stehenbleibt, ohne daß es dazu der Reibung bedarf. Durch senkrechten Zug am Lasthaken verstellt sich der Ausleger nicht, im höchsten Fall bringen Sie den Kran zum Kippen. Bedingung für dieses günstige Verhalten ist nach Bild 61.1:

- Länge des Zuglenkers AB = Länge des Spitzenauslegers BF;
- Zuglenker AB parallel Drucklenker CE;
- Hilfslenker AD und Spitzenausleger BF parallel;
- Lage des Gesamtschwerpunktes des Auslegersystems auf der waagrechten Geraden.

Diese Anordnung hat den Vorteil einer sehr kleinen rückwärtigen Ausladung des Krans, so daß viele Krane auf engem Raum operieren können, ohne sich gegenseitig zu stören.

Bei unserem Modell wurde aus Platzgründen auf ein motorgetriebenes Einziehwerk verzichtet, jedoch können Sie mit mehr Baumaterial das Modell auch in größerem Maßstab bauen. Dann müssen Sie den Ausleger über 2 Zahnstangen bewegen. Ein einfacher Seilzug ist dazu nicht brauchbar. Machen Sie sich den Grund klar!



61.1 Prinzip des Wippauslegers



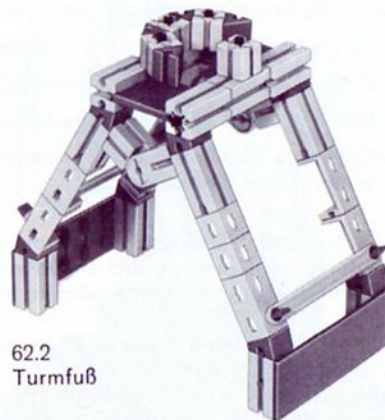
62.1
Hafenkran mit festem
Turm und drehbarem
Wippausleger



62.4
Plattform,
Baustufe 1

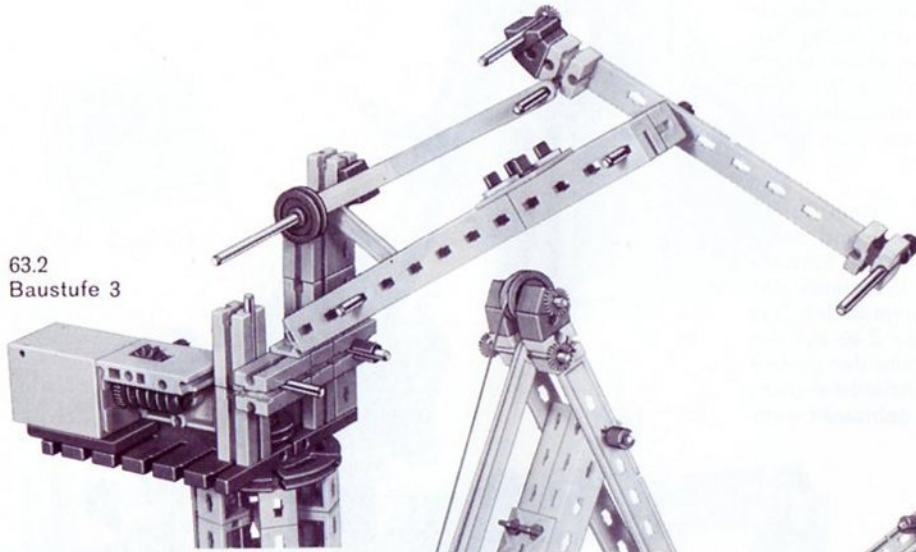


62.3
Turmspitze

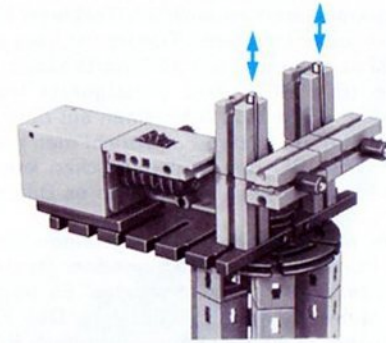


62.2
Turmfuß

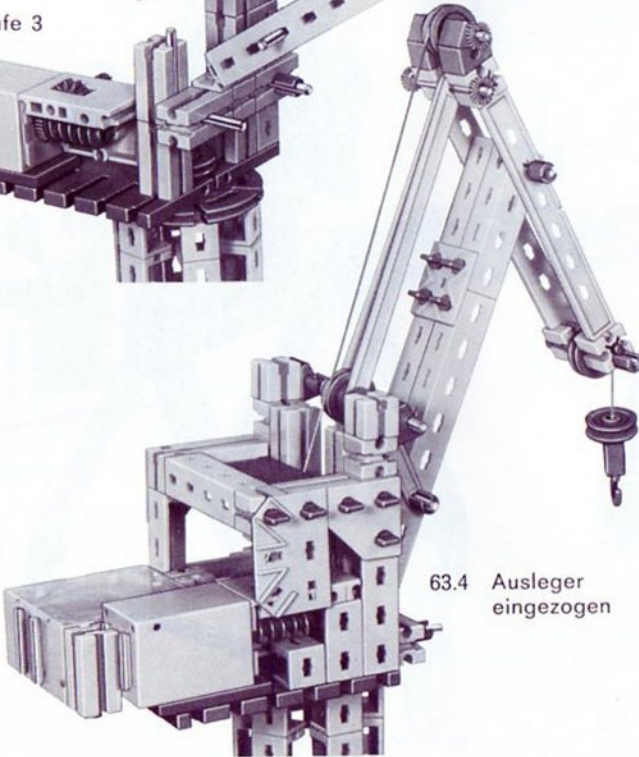
63.2
Baustufe 3



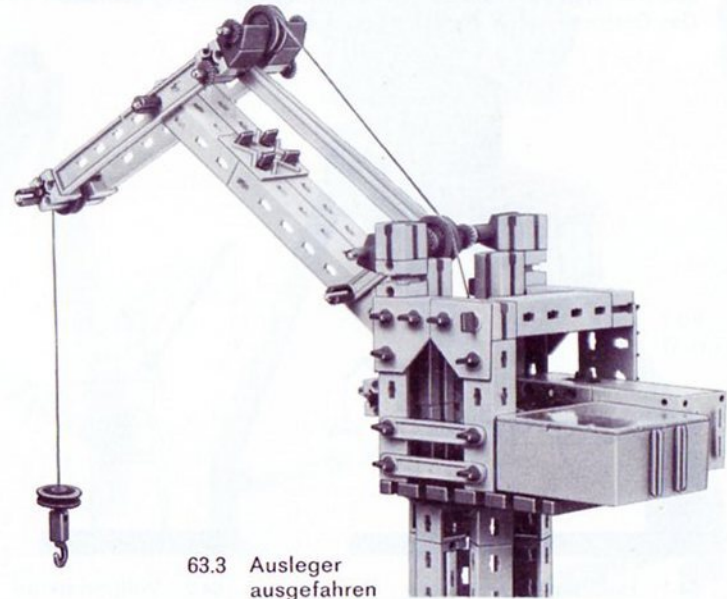
63.1 Baustufe 2



63.4 Ausleger
eingezogen



63.3 Ausleger
ausgefahren

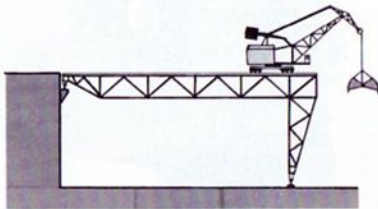


Portalkrane

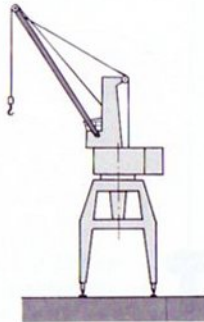
Voll- und Halbportalkrane

Portalkrane werden auch als Torkrane bezeichnet. Sie besitzen ein portal- oder torartiges Traggerüst, das meist auf Schienen fahrbar ist. Man unterscheidet Halbportalkrane (Bild 64.1) und Vollportalkrane (Bild 64.2). Das Portalgerüst trägt entweder einen festen Drehkran (Bild 64.2) oder einen auf dem Gerüst fahrbaren Drehkran (Laufkran); im letzten Fall spricht man auch von einer Verladebrücke (Bild 64.1). Bei den Verladebrücken kann der Drehkran auch durch eine Laufkatze ersetzt sein, wie es Bild 66.1 andeutet.

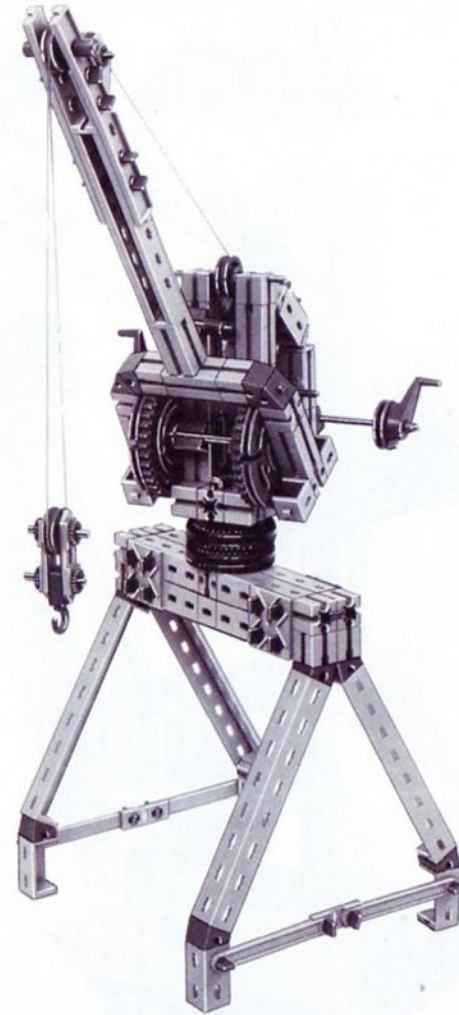
Unser Modell (Bild 64.3) zeigt einen Portalkran mit festem Portal. Das Portal kann bei genügendem Bauteilvorrat fahrbar und damit modellmäßiger gemacht werden. Es trägt einen Drehkran. Einzieh- und Hubwerk sind handbetätigt. Der Eigengewichtsausgleich des Auslegers durch Gegengewichte nach Bild 31.1 ist angedeutet. Das Einziehwerk wirkt über Ritzel Z 10 auf die Zahnräder Z 40 auf der Auslegerachse. Bei den wirklichen Kranen sind anstelle der großen Zahnräder Zahnsegmente vorhanden, da für die Einziehbewegung selbstverständlich nicht der gesamte Zahnradumfang gebraucht wird. Das Drehwerk ist im Modell weggelassen.



64.1 Halbportalkran



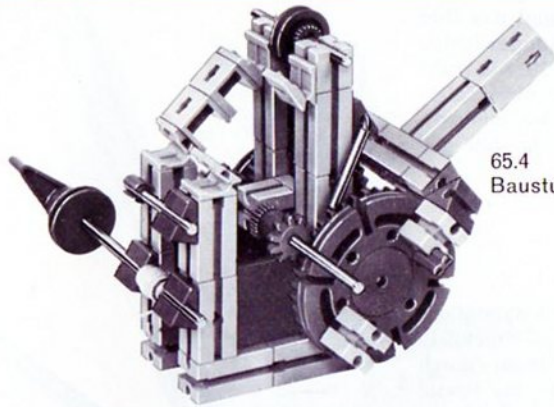
64.2 Vollportalkran



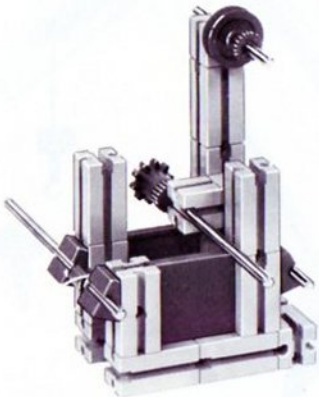
64.3 Vollportalkran



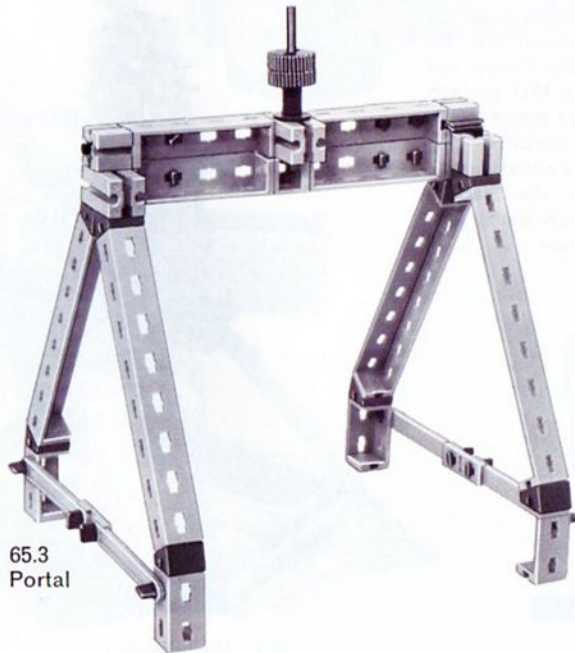
65.1 Baustufe 1



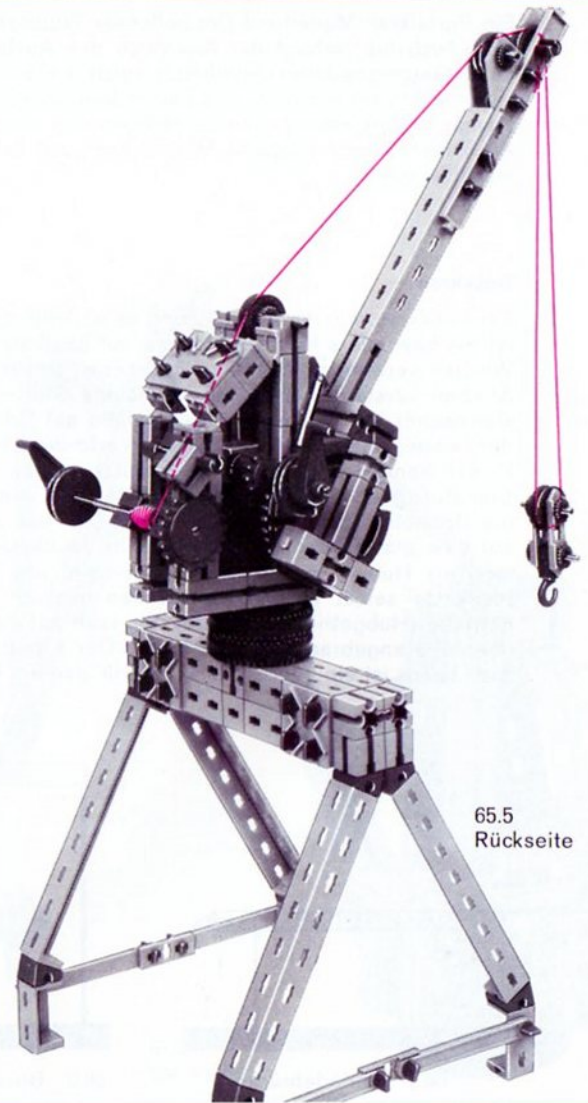
65.4
Baustufe 3



65.2 Baustufe 2



65.3
Portal

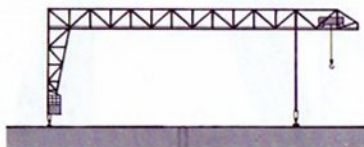


65.5
Rückseite

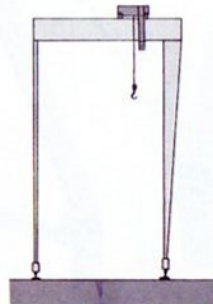
Ein Portalkran-Modell mit Doppellenker-Wippsystem zeigt das Bild 66.1. Auch hier erfolgt der Ausgleich des Auslegereigengewichtes durch Gegengewichte, angedeutet durch ft-Flachsteine 30. Als Hubmotor dient ein minimot., die Einziehbewegung bewirkt eine Zahnstange in Verbindung mit dem Hubgetriebe eines zweiten minimot. Auch dieses sehr elegante Modell kann auf Schienen fahrbar gemacht werden.

Bockkran

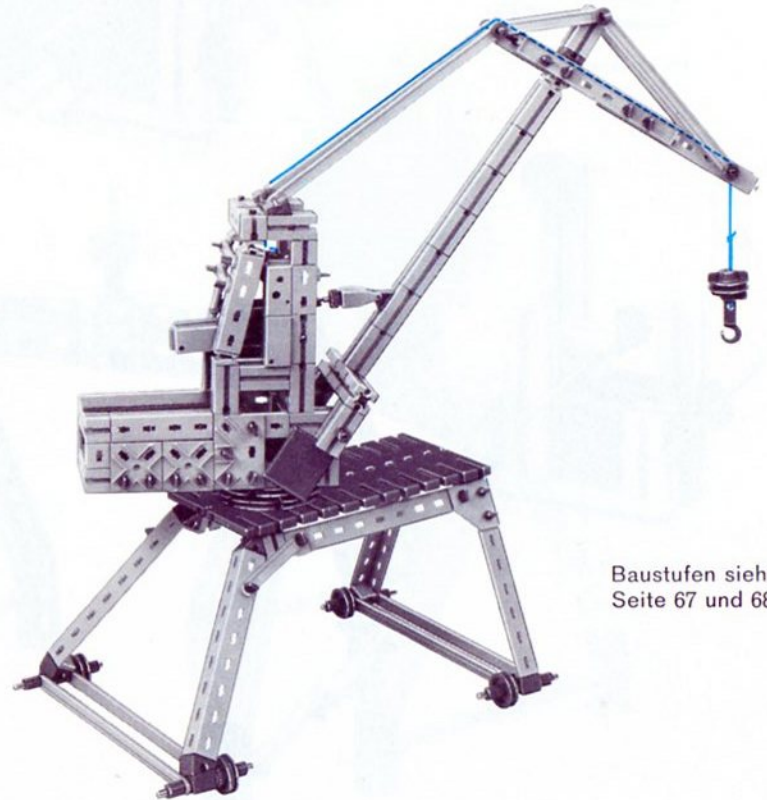
Ein Bockkran, wie ihn Bild 66.2 und unser Modellbild 69.1 darstellen, ist ein besonders hoher Portalkran mit Laufkatze, welcher meist in Werften verwendet wird. Das Bockgerüst besitzt eine feste (durch Streben versteifte) und eine pendelnde Stütze. Damit das Portal standsicher ist, müssen die Stützenfüße auf Schienen geführt werden, wobei Räder mit 2 Spurkränzen erforderlich sind. Bei unserem Modell können dazu Seilrollen benutzt werden. Probieren Sie die Standfestigkeit des Modells aus, indem Sie einmal die Rollen auf die Doppelschienen aus der Packung 058, das andere Mal einfach auf eine glatte Tischplatte stellen. Die Laufkatze trägt einen minimot. als Hubwerksmotor mit Seiltrommel und Getriebebock. Die Laufkatze selbst wird einem zweiten minimot. mit Zahnstangengetriebe (Hubgetriebe) gebildet. Sie läuft auf einer auf der Trägeroberseite angebrachten Zahnstange. Der Arbeitsbereich eines solchen Krans ist ein Quader, im Grundriß also ein Rechteck.



66.1 Verladebrücke



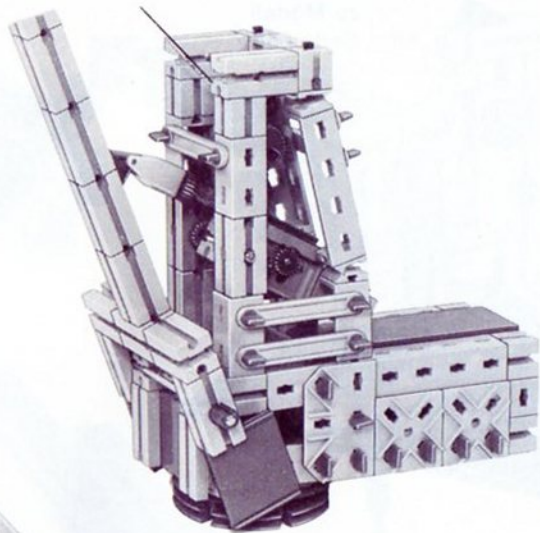
66.2 Bockkran



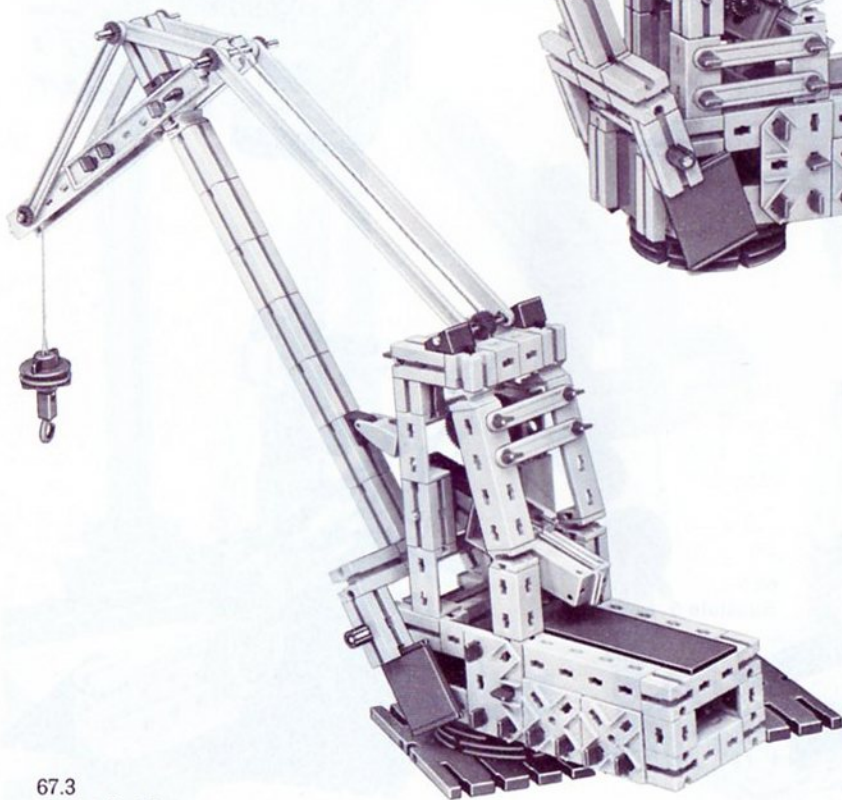
66.1 Portalkran

Baustufen siehe Seite 67 und 68

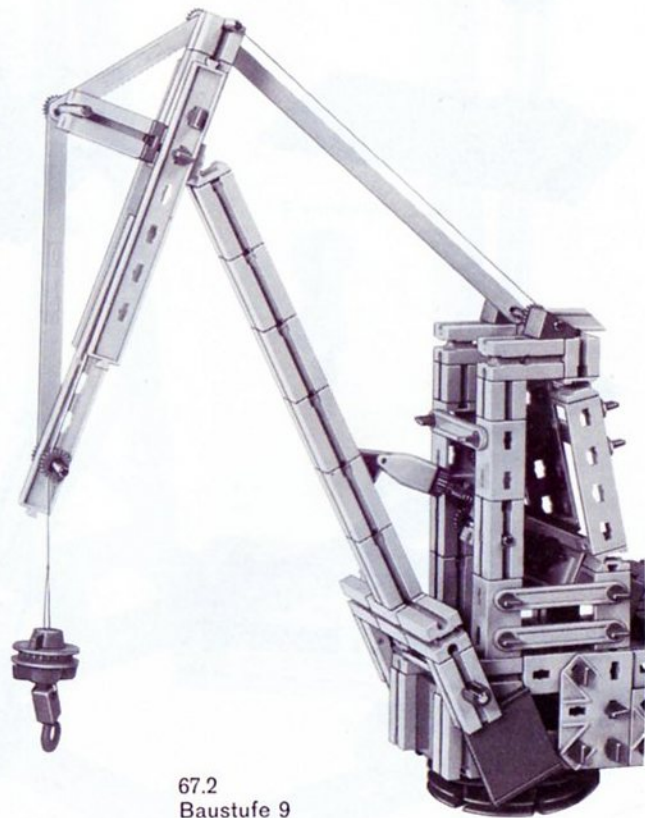
67.1
Baustufe 8



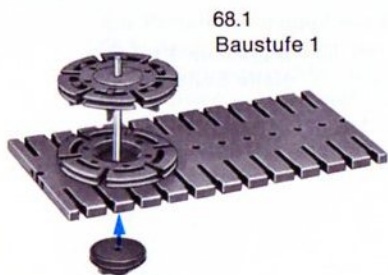
Baustufen 1 bis 7
siehe Seite 68



67.3
Baustufe 10



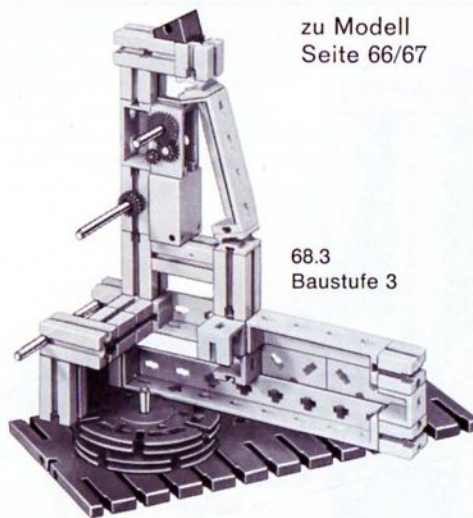
67.2
Baustufe 9



68.1
Baustufe 1

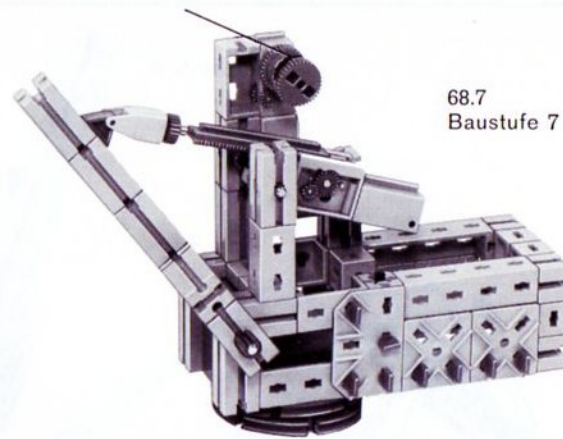


68.2 Baustufe 2

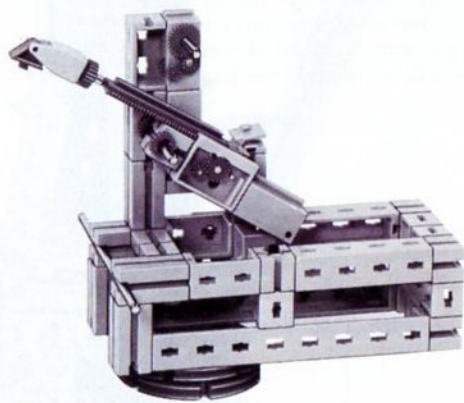


zu Modell
Seite 66/67

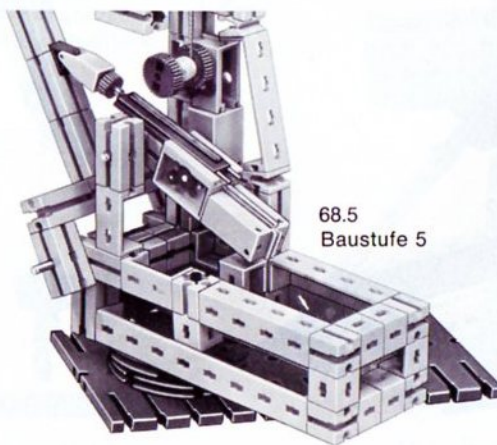
68.3
Baustufe 3



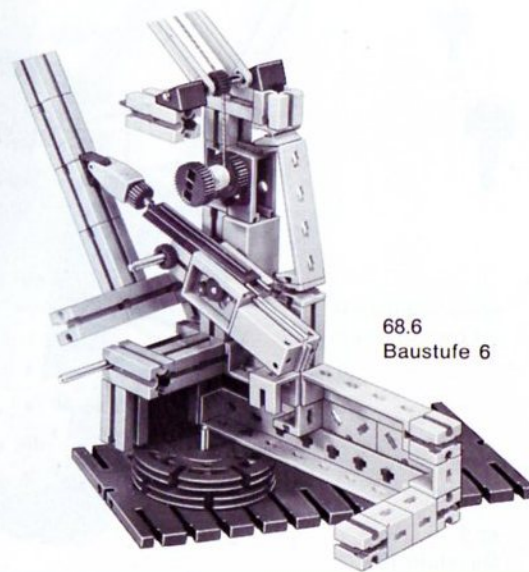
68.7
Baustufe 7



68.4 Baustufe 4

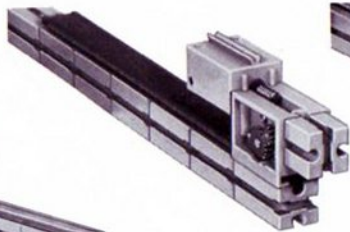


68.5
Baustufe 5

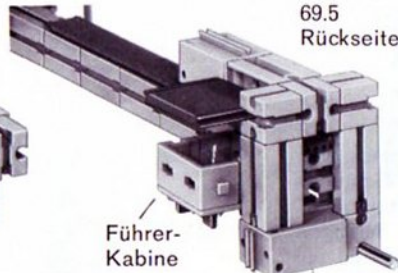


68.6
Baustufe 6

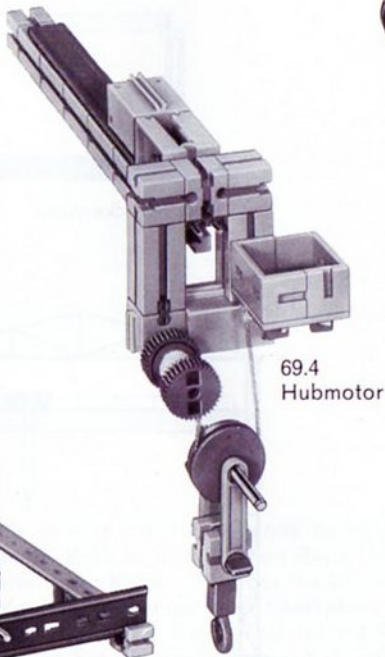
69.3
Fahr-Motor



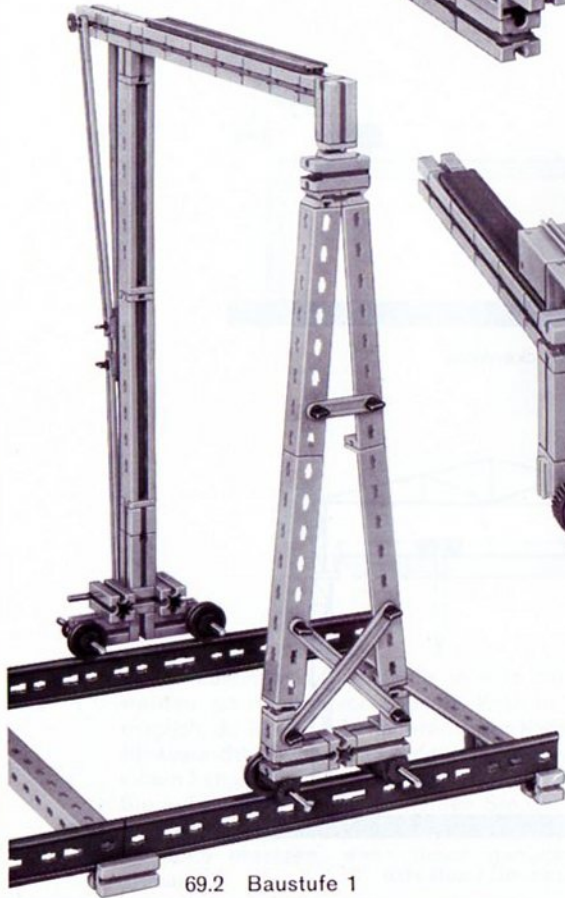
69.5
Rückseite



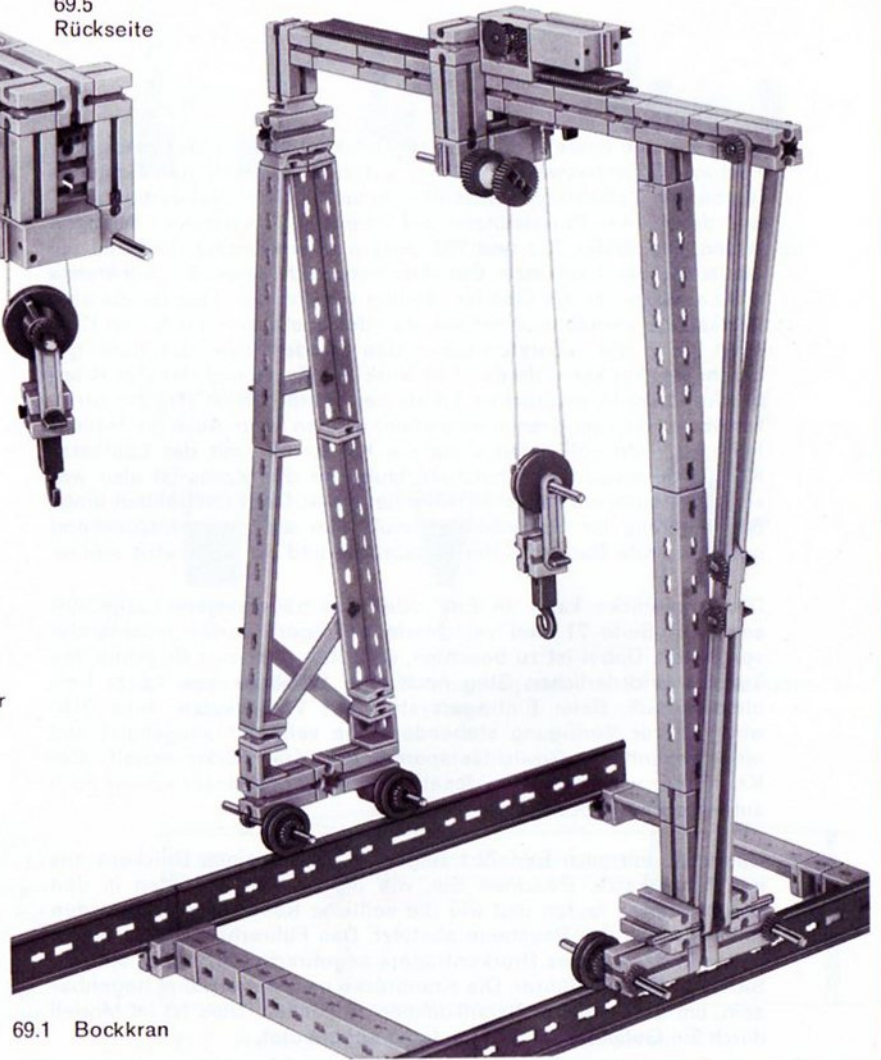
Führer-
Kabine



69.4
Hubmotor



69.2 Baustufe 1



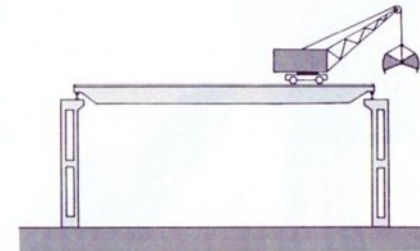
69.1 Bockkran

Brückenkrane

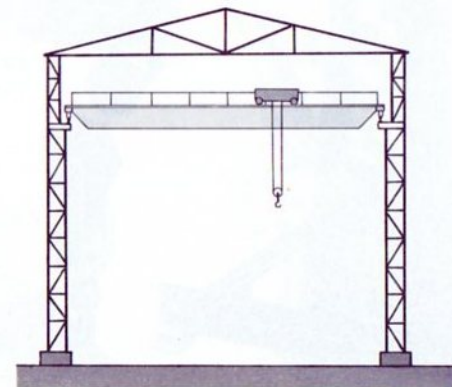
Brückenkrane bestehen aus einem Brückenträger in Vollwand- oder Fachwerkträgerbauweise, welcher auf zwei hochgelegten Schienen fahrbar ist. Dadurch unterscheiden sie sich von den Vollportalkranen, bei denen die Portalstützen auf ebenerdig liegenden Schienen laufen. Die Bilder 70.1 und 70.2 zeigen zwei typische Bauarten mit Laufkran bzw. Laufkatze. Der Arbeitsbereich eines Brückenkranes mit Laufkatze ist ein Quader. Stellen wir uns den Quader als eine Werkshalle vor, so leuchtet ein, daß der Lasthaken durch den Kran nicht bis in die äußersten Ecken des Quaders bzw. der Halle gebracht werden kann, da das Fahrwerk der Katze und das der Kranbrücke Raum beanspruchen. Längs der Wände bleibt also ein Streifen übrig, der vom Kran nicht bedient werden kann. Auch die Hallenhöhe ist nicht voll nutzbar, da die Kranbrücke mit der Laufkatze Höhe beansprucht. Die nutzbare Hubhöhe des Krans ist also wesentlich kleiner als die lichte Höhe der Halle. Der Konstrukteur eines Brückenkrans für Hallenbetrieb muß also auf eine entsprechend raumsparende Bauweise der Kranbrücke und der Laufkatze achten.

Die Kranbrücke kann im Ein- oder Zweiträgersystem ausgeführt sein. Auf Seite 71 sind verschiedene Trägerbauarten miteinander verglichen. Dabei ist zu beachten, daß über dem zum Begehen des Trägers erforderlichen Steg noch eine Stehhöhe von 1,8 m freibleiben muß. Beim Einträgersystem mit Winkelkatze (Bild 70.6) wird die zur Verfügung stehende Höhe sehr gut ausgenutzt und eine wesentliche Gewichtsersparnis der Kranbrücke erzielt. Der Kranträger wird allerdings zusätzlich zur Biegebeanspruchung noch auf Verdrehung beansprucht.

Unser Modell nach Bild 72.1 zeigt das Prinzip eines Brückenkrans mit Winkelkatze. Beachten Sie, wie die oberen Seilrollen in den Bausteinnoten laufen und wie die seitliche Rolle die Katze an den Seitenflächen der Bausteine abstützt. Das Führerhaus ist an einem besonderen Arm des Brückenträgers angebracht und ergibt so gute Sicht für den Kranführer. Die Kranbrücke muß wie erwähnt begehrbar sein, um an die Katze herankommen zu können. Dies ist im Modell durch ein Geländer für den Laufsteg angedeutet.

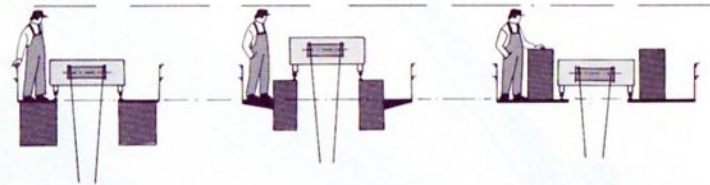


70.1 Brückenkran



70.2 Hallenkran mit Laufkatze

2-Träger-Bauweise

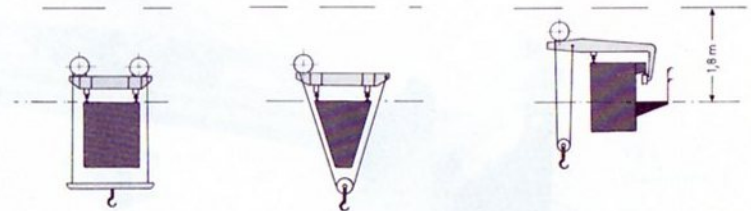


71.1 obenliegende Laufstege

71.2 seitliche Laufstege

71.3 untenliegende Laufstege

1-Träger-Bauweise

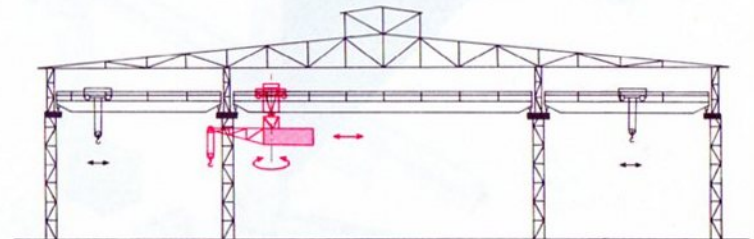


71.4 obenliegende Katze

71.5 obenliegende Katze

71.6 Winkelkatze

Sollen Lasten von einer Halle in eine danebenliegende übergeben werden, so ist dies von Kran zu Kran in der üblichen Bauart nicht möglich, da ja der Arbeitsbereich der Katze nicht über die Schienen hinausreicht. Für solche Aufgaben verwendet man Laufkatzen mit einem hängenden Drehkran, siehe Bild 71.7. Ein Modell davon finden Sie auf Seite 74. Natürlich sollten Sie die wenig stabile Kranbrücke (in Zweiträgerbauart) durch eine solidere Konstruktion auf Laufschienen ersetzen, wenn Ihnen genügend Teile zur Verfügung stehen.



71.7 Halle mit 3 übergreifenden Kranbereichen



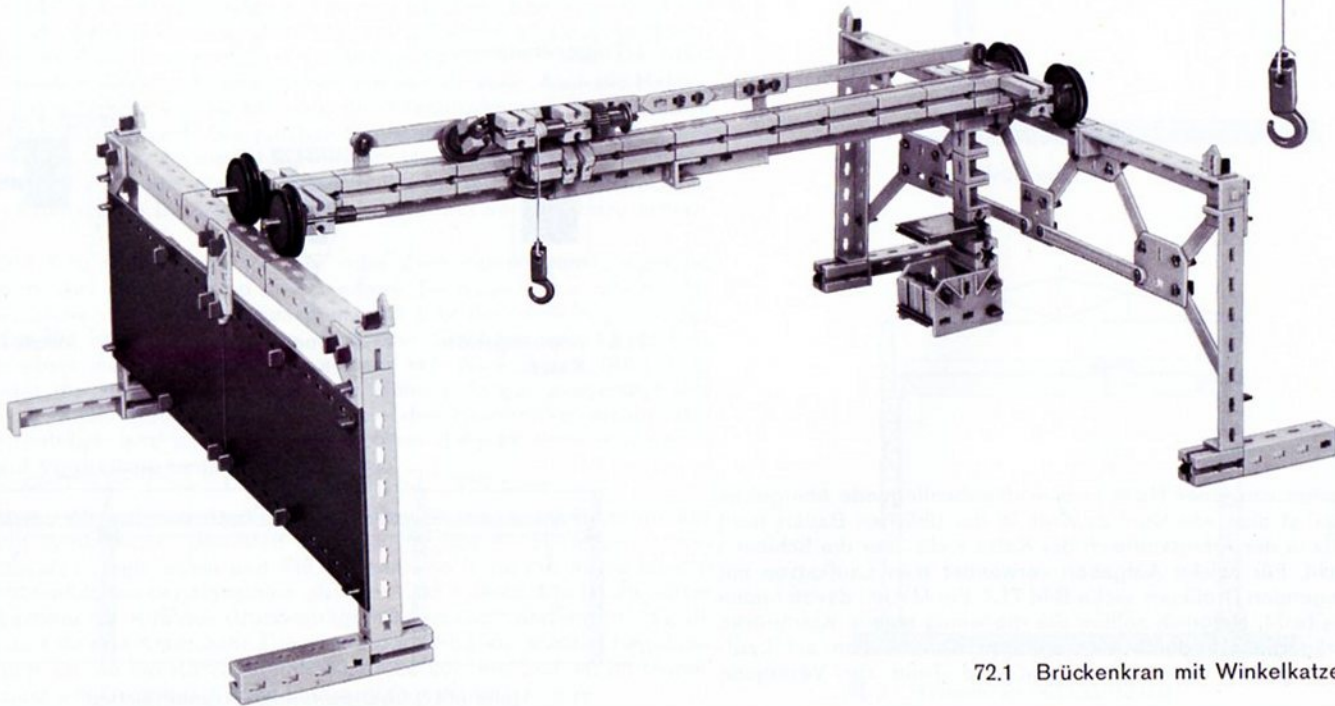
72.2 Winkelkatze Baustufe 1



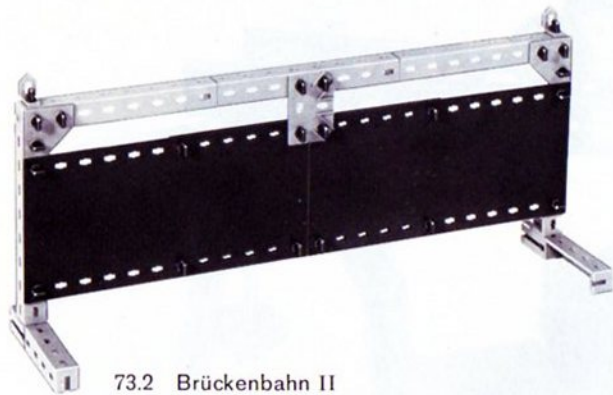
72.3 Baustufe 2



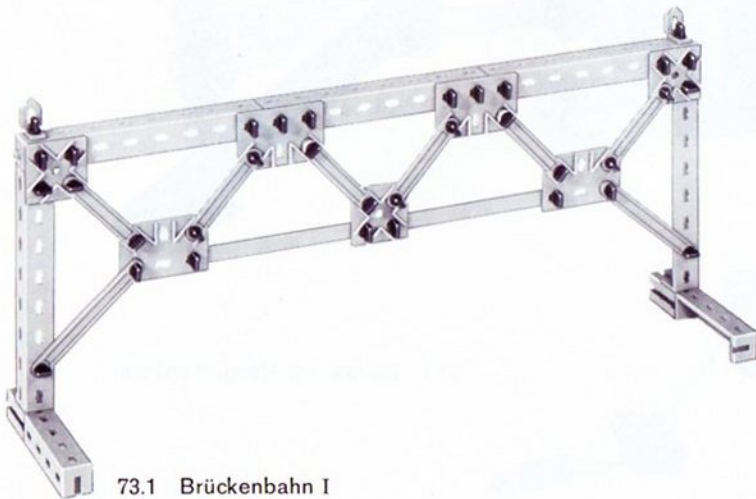
72.4 Winkelkatze



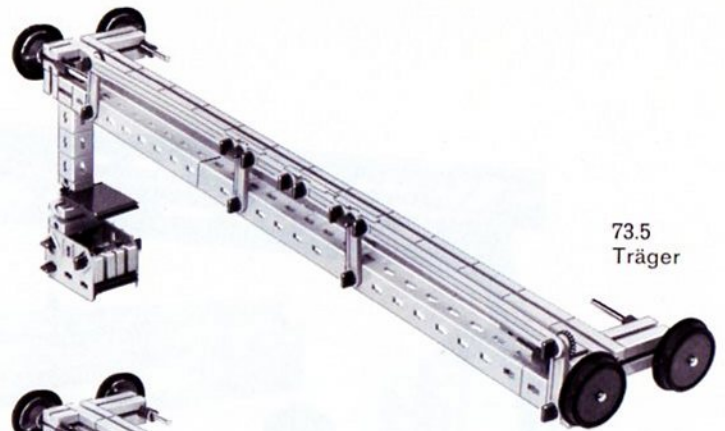
72.1 Brückenkran mit Winkelkatze



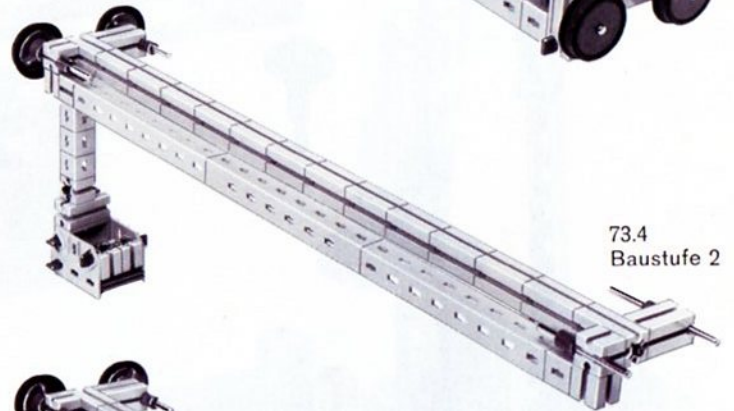
73.2 Brückenbahn II



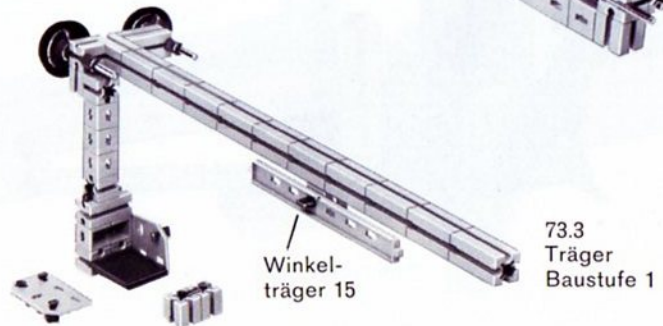
73.1 Brückenbahn I



73.5 Träger

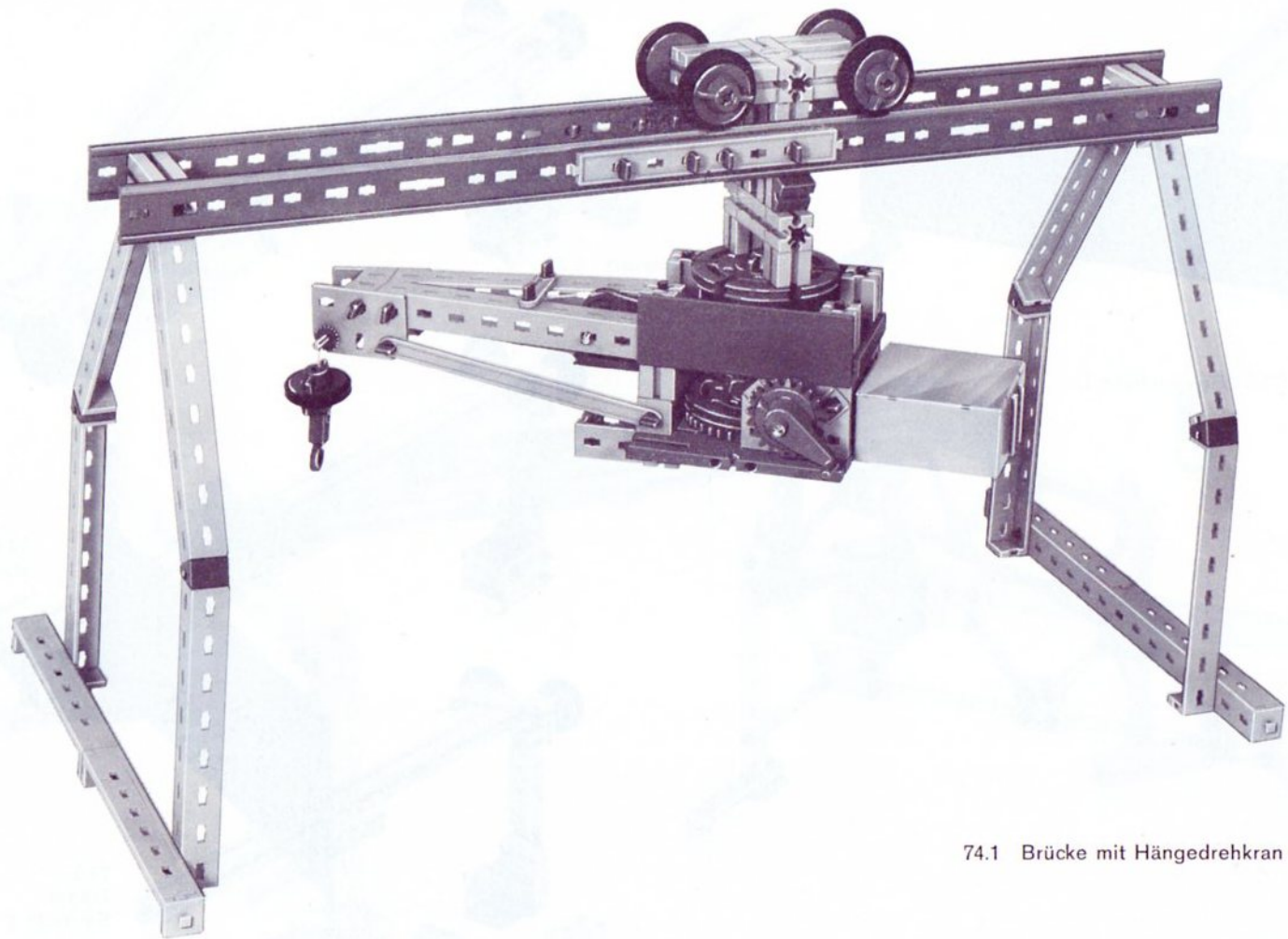


73.4 Baustufe 2

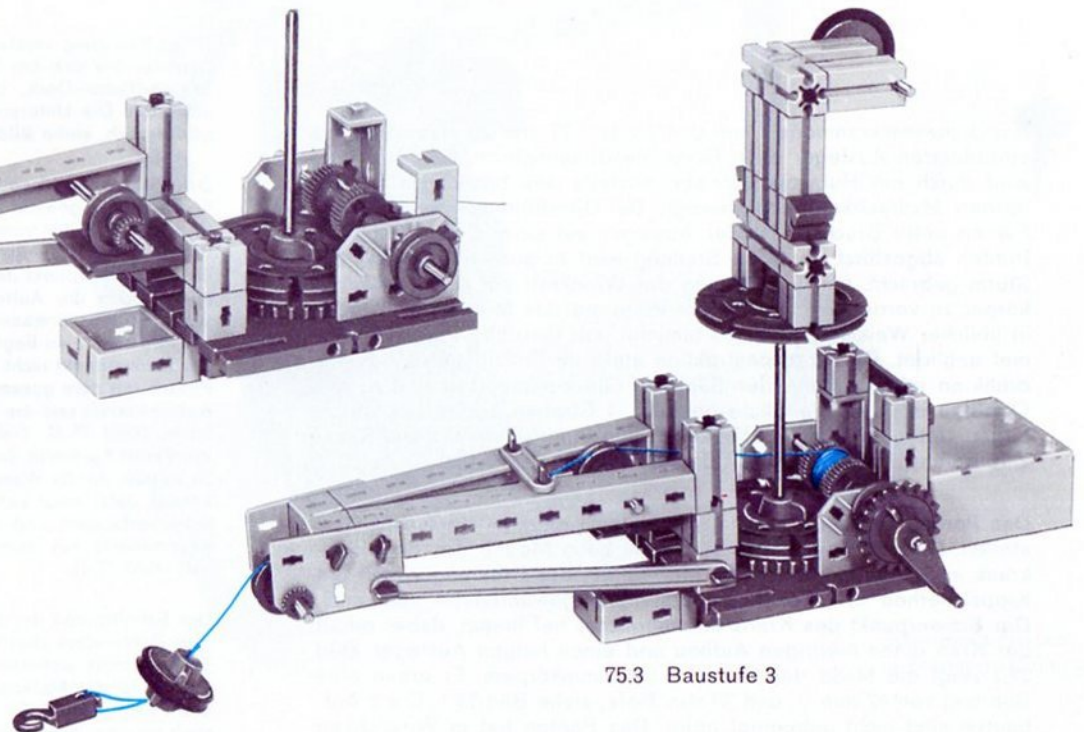
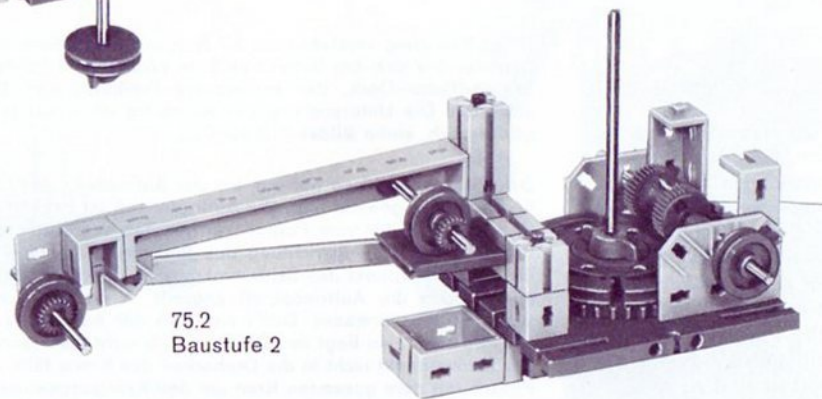
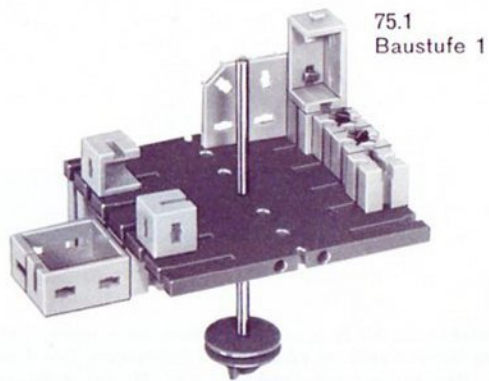


73.3 Träger Baustufe 1

Winkel-
träger 15



74.1 Brücke mit Hängedrehkran



Schwimmdrehkran

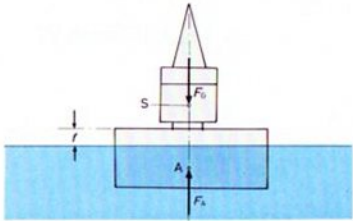
Das Schwimmkranmodell auf den Seiten 77 bis 79 besitzt einen einziehbaren Ausleger ohne Eigengewichtsausgleich. Der Ausleger wird durch ein Hubwerksgetriebe anstelle des tatsächlich ausgeführten Hydraulikantriebs bewegt. Bei Überführungsfahrten (z. B. Fahren unter Brücken) ist der Ausleger auf einer Stütze auf dem Ponton abgestützt. In diese Stellung wird er auch bei drohendem Sturm gebracht, um die Wirkung der Windkraft auf den Schwimmkörper zu verringern. Der Hubwerksantrieb des Modells ist wieder in üblicher Weise durch einen minimot. mit Getriebe und Seiltrommel gebildet. Die Kranonstruktion stellt im Prinzip einen Säulendrehkran mit feststehender Säule in Glockenbauart dar, d. h. der Oberbau ist über die Säule gestülpt. 4 Streben bilden das obere Lager. Unten wird die Glocke durch den Innenzahnkranz und Ritzel Z 10 geführt, deren eines auf dem Drehwerktrieb sitzt.

Das Ponton sollten Sie aus Styropor nach eigenen Versuchen herstellen. Dies ist etwas schwieriger als beim Modell des Schwimmkrans in Scherenbauweise, da hier wegen der Drehmöglichkeit die Kippsicherheit in jeder Auslegerstellung gewährleistet sein muß. Der Schwerpunkt des Krans soll möglichst tief liegen, daher erhält der Kran einen niedrigen Aufbau und einen langen Ausleger. Bild 22.1 zeigt die Maße des Styropor-Schwimmkörpers. Er erhält eine Bohrung von 47 mm ϕ und 30 mm Tiefe, siehe Bild 78.1. Die 2 Aufbauten sind nicht unbedingt nötig. Das Ponton hat in Wirklichkeit einen Fahrtrieb durch Propeller.

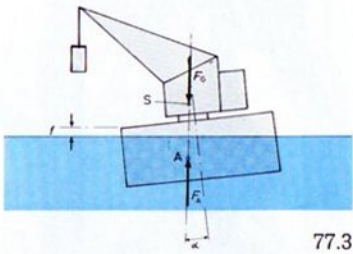
Unter Krängung versteht man die Neigung eines Schwimmkörpers, hier des Pontons. Sie darf bei Schwimmkränen höchstens 5° betragen. Der Abstand Wasserfläche–Deck, der sogenannte Freibord, darf 30 cm nicht unterschreiten. Die Untersuchung der Krängung ist in Längs- und Querrichtung erforderlich, siehe Bilder 77.2 bis 77.4.

Das Ponton taucht so tief ein, bis der Auftrieb F_A der Gesamtgewichtskraft F_G das Gleichgewicht hält. Die Auftriebskraft ist bekanntlich so groß wie die Gewichtskraft der vom Ponton verdrängten Wassermenge (Archimedisches Prinzip). Bei in Längsrichtung des Pontons stehendem Ausleger liegt der Gesamtschwerpunkt des Schwimmkrans S über dem Auftriebsmittelpunkt A , an welchem die Auftriebskraft angreift. A ist der Schwerpunkt der verdrängten Wassermasse. Dreht sich nun der Ausleger zur Seite, beispielsweise um 90° , so liegt im allgemeinen S nicht mehr senkrecht über A , weil der Schwerpunkt nicht in die Drehachse des Krans fällt. Jetzt neigt sich das Ponton mit dem gesamten Kran um den Krängungswinkel zur Seite, bis die Auftriebskraft und die Schwerkraft wieder in die gleiche senkrechte Gerade fallen (Bild 77.3). Dabei nimmt die Freibordhöhe f ab. Eine zusätzliche Windkraft F_W treibt das Ponton nicht nur seitlich ab, sondern sucht es auch zu kippen, da der Wasserwiderstand F_R die seitliche Bewegung des Pontons hemmt. Jetzt neigt sich das Ponton noch stärker, damit F_A am Schwerpunkt links vorbeigeht und ein aufrichtendes Moment erzeugen kann, das dem Kippmoment bei dem herrschenden Krängungswinkel das Gleichgewicht hält (Bild 77.4).

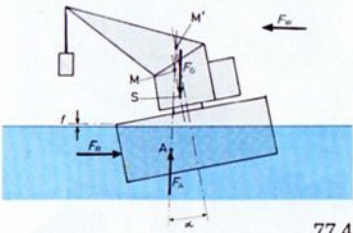
Der Schnittpunkt der Wirkungslinie der Auftriebskraft mit der Senkrechten zum Pontondeck durch den Schwerpunkt nennt man das Metazentrum M . Es muß stets oberhalb von S liegen, wenn das Ponton stabil schwimmen soll. M' ist das Metazentrum für den Fall, daß der Ausleger in Längsrichtung des Pontons steht. Es liegt höher als M , das Ponton ist also in diesem Fall noch weniger kippgefährdet. Sie können sich leicht anhand eines Modells davon überzeugen, daß die Krängung bei breiterem Ponton geringer wird.



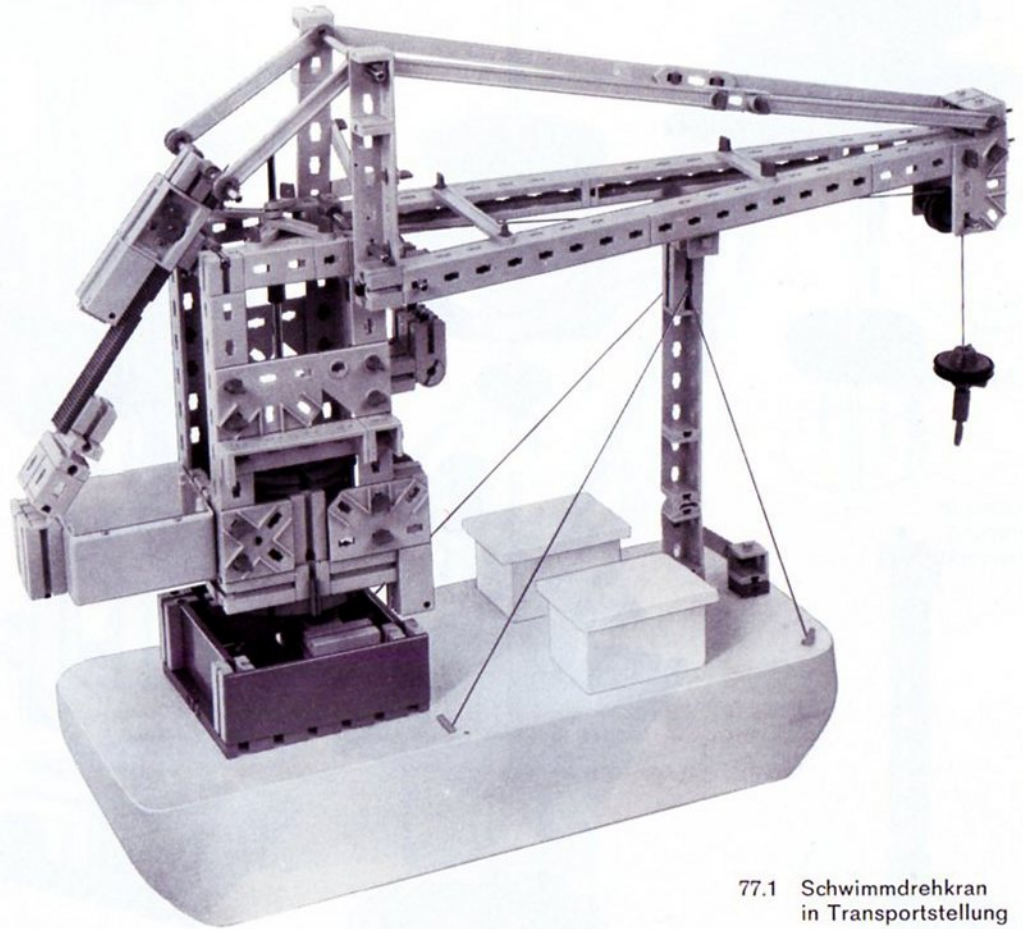
77.2



77.3

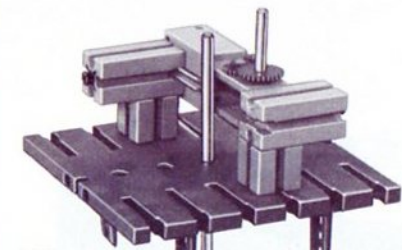


77.4



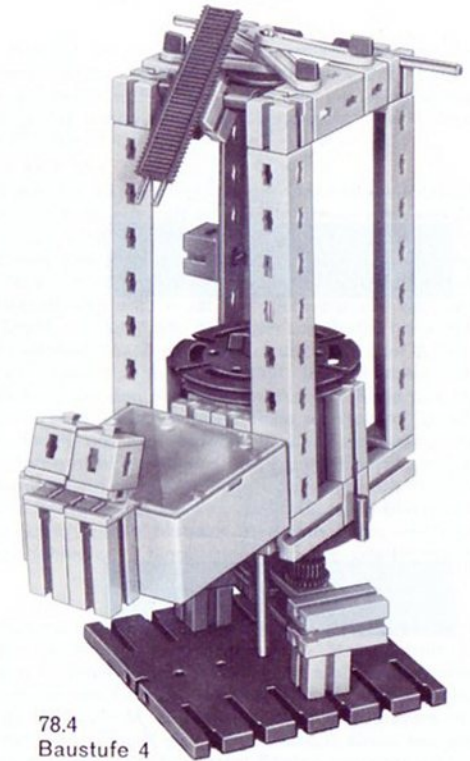
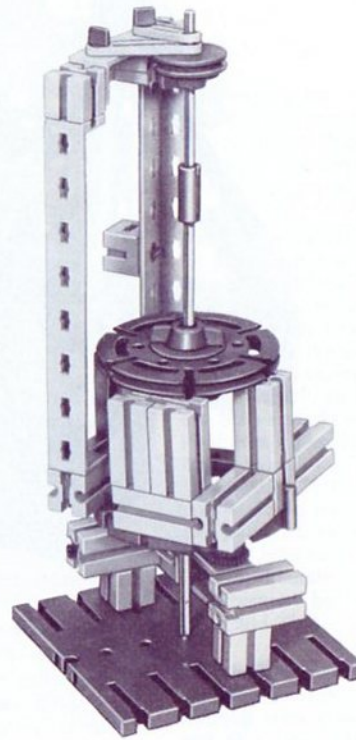
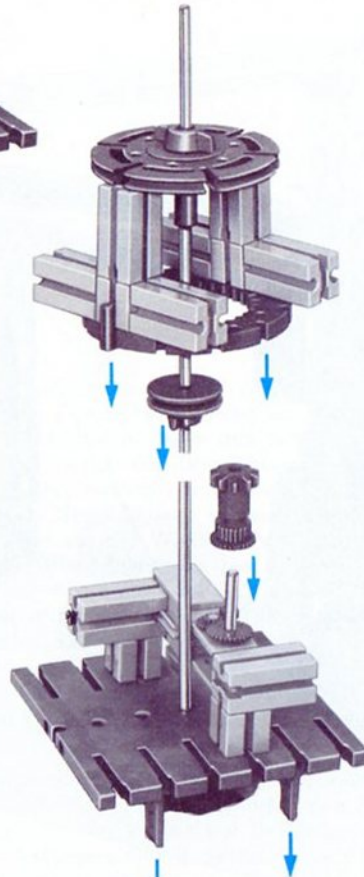
77.1 Schwimmdrehkran
in Transportstellung

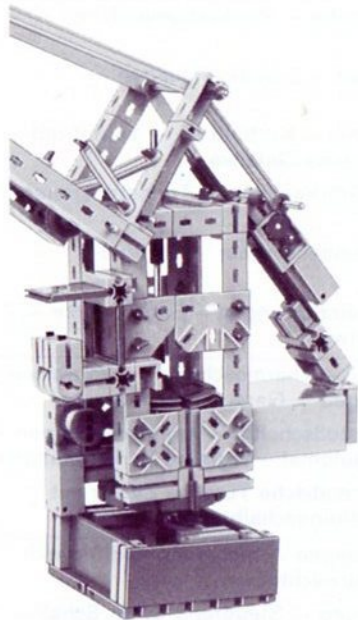
zu Modell Seite 77



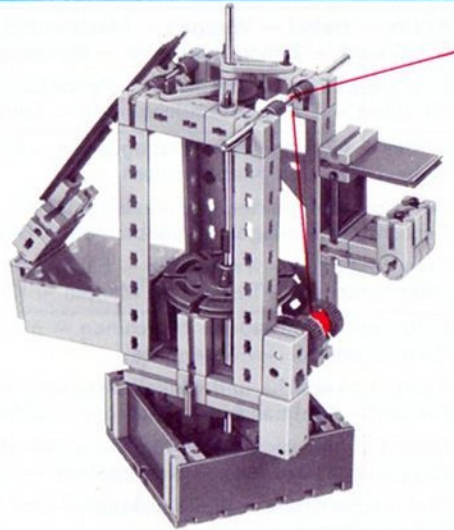
Befestigungselement aus hobby-welt

Bohrung in Styropor-Schwimmkörper

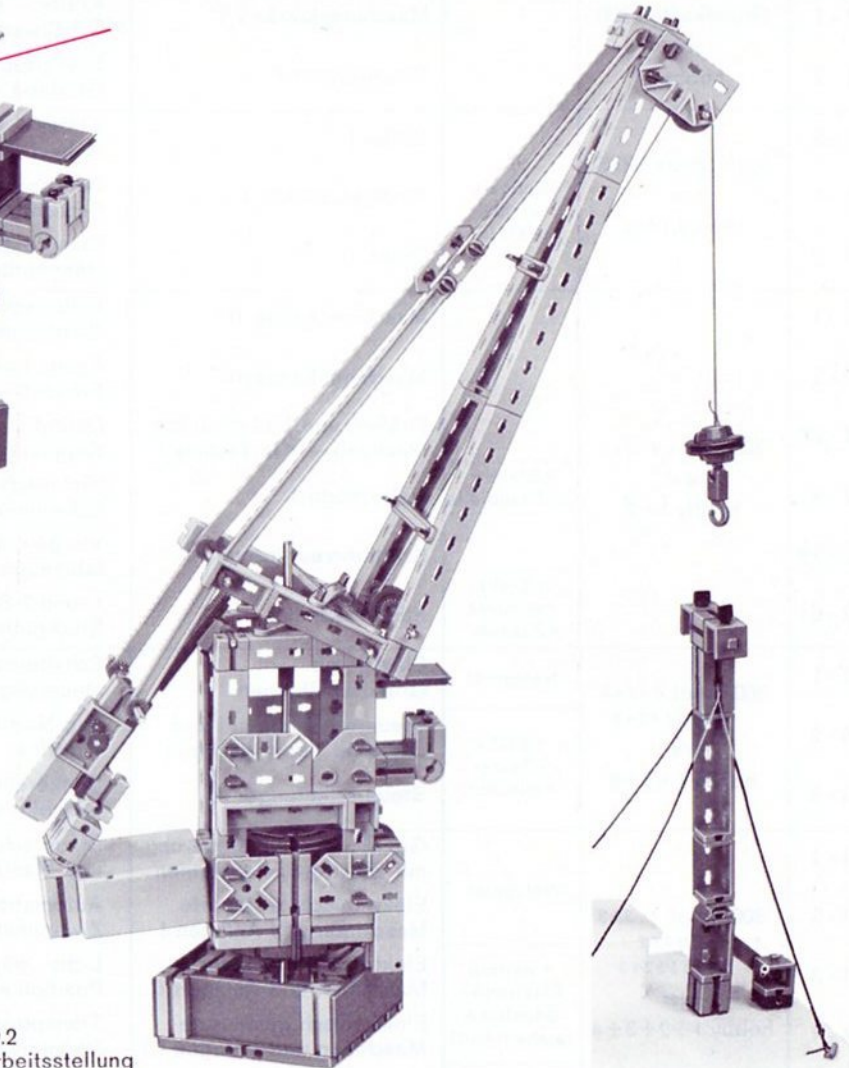




79.3 Rückseite



79.1 Baustufe 5



79.2
Arbeitsstellung

Hobby-Bücher, Übersicht

* Der theoretische Teil dieser Bücher verlangt größere Vorkenntnisse

| Band | für Baukasten | | Inhalt | | |
|--------|---|-----------------------------------|---|--|---|
| 1 - 1 | Grundkasten 300 oder hobby 1 | - | Maschinenkunde I | Kräfte – Hebel – Waagen – Flaschenzüge – Wellrad – Winden – Sperren – Schaltwerk – Zahnradgetriebe – Riemengetriebe – Hebezeuge | |
| 1 - 2 | | | Steuerungen I | Energiespeicher – Bremsen – Pendeluhr – ungleichförmig übersetzende Getriebe – Transporteinrichtungen – Turbinen | |
| 1 - 3 | 300 + Statik 300 S oder hobby 1 + S | + Großbau- platte 1000-0 | Statik I | Kräfte – Gleichgewichtsbedingungen – Freiheitsgrade – Lagerung von Körpern – Hub-, Dreh- und Klappbrücken | |
| 1 - 4 | | | Festigkeitslehre I | Beanspruchungsarten – Belastungsfälle – Materialprüfmaschinen – Hängewerke – Schachtförderanlagen – Seilbahnen – Blechbearbeitungsmaschinen | |
| 1 - 5 | | | Statik II | Standfestigkeit – Tragwerke – Fachwerke – Balkenbrücken – Bogenbrücken – Hängebrücken – Türme und Masten – Kabelkran | |
| 2 - 1 | 300 + mot. 1+2+3 oder hobby 1+2 | | Maschinenkunde II | Motorisch angetriebene Maschinen – größere Getriebe – Werkzeugmaschinen – Transportmittel – Fördermittel | |
| 2 - 2 | | | Maschinenkunde III | Feste, bewegliche und winkelbewegliche Kupplungen – Schaltkupplungen – Freilauf – Nietmaschine – Aufzüge – Zählwerke | |
| 2 - 3* | | | Größen und Einheiten der Mechanik – Kfz-Technik I | Definition der wichtigsten Maßeinheiten der Mechanik – Kurbeltrieb – Ventiltrieb – Kupplung – Getriebe – Kreuzgelenk – homokinetische Gelenke | |
| 2 - 4 | | | + Statik + Großbauplatte | Hebezeuge I | Historische Krane – Auslegerkrane – Drehkrane – Brückenkrane – Turmdrehkrane – Schwimmkrane |
| 2 - 5* | | | | Kraftfahrzeugtechnik II | Viergelenkgetriebe – Parallelkurbelgetriebe – Scheibenwischer – Dreirad-fahrzeuge – Fahrzeuglenkungen |
| 2 - 6 | | | + Statik + minimot. + Zusätze | Fördertechnik I | 1- und 2-Seilgreifer – Zangen – Windwerke – Kippeinrichtungen – Becherwerke – Stückgutförderer – Schleppkettenförderer – Schreitwerk |
| 3 - 1 | 300 + mot. 1+2+3 + em 1+2+3 oder hobby 1+2+3 | Netzgerät | Elektrische Grundsaltungen | Schaltgeräte – Magnete – Elektromagnet – Bimetall – Thermoschalter – Programm-steuerungen – Signalspeicherung – Relais-schaltungen – Garagentorsteuerung | |
| 3 - 2 | | | + Statik + Taster + minimot. | Steuerschaltungen I und Logische Verknüpfungen | Tag-Nacht-Schaltuhr – Polarisiertes Relais – Stromstoßschalter – Alarmschaltungen – Türöffner – Kran- und Pressensteuerungen – Bohrautomat – logische Verknüpfungen |
| 3 - 3 | | | Steuerschaltungen II | Senkbremse – Motorzündung – Personenruf – automatische Türen – Zähler mit Schnellrücklauf – Stromstoß-, Zeitfolge- und Schrittfolgeschaltungen | |
| 4 - 1 | 300 + mot. 1+2+3 + em 1+2 + ec 1+2+3 oder hobby 1+2+3+4 | Netzgerät | Grundlagen der Steuerung mit Elektronik-Bausteinen | Steuerschaltungen – Lichtschranken – Alarmschaltungen – Sicherung von Mensch und Maschine – Operationsverstärker – Temperaturwächter | |
| 4 - 2 | | | | Elektronisch gesteuerte Maschinen und Anlagen I | Automation durch Lichtschranken – Impulsspeicherung – Steuerung durch Schall – Zweipunktregler – Verzögerungsglieder – Taktgeber – Tongenerator |
| 4 - 3 | | | + weitere Elektronik- Bausteine (siehe Inhalt) | Elektronisch gesteuerte Maschinen und Anlagen II | Licht-, wärme-, schallgesteuerte Taktgeber – digitale Zeitmessung – automatische Positionierung – Signaldefinition – Codeprüfer – Flipflop – Monoflop |
| 4 - 4 | | | | Elektronisch gesteuerte Maschinen und Anlagen III | Transportsteuerungen – OR-NOR – AND-NAND – Scheibenwischersteuerungen – Verkehrsampel – Dynamisch AND – Zählleinrichtung |
| 4 - 5 | | | + Statik | Steuern – Regeln | Dreipunktregelung – Nachführregelung – Filmkopier-Automat – Flipflopschaltungen – Zähler-schaltungen – Längenprüfautomat – elektronische Taktgeber |

Aus dem Inhalt

Wer auch immer eine Hafenanlage, eine Schiffswerft oder eine Großbaustelle besucht, wird sich dem eigenartigen Reiz nicht entziehen können, der von den dort arbeitenden Kranen ausgeht. Obwohl ihre Entwicklung schon vor Jahrtausenden begann, haben diese vielseitigen Helfer auch heute nicht an Bedeutung verloren; im Gegenteil, mit der Ausweitung des Güterverkehrs und des Bauwesens hat man neue, an die verschiedenen Aufgaben besser angepaßte Bauarten gefunden, deren Formenreichtum in Erstaunen versetzt. Es ist daher selbstverständlich, daß die fischertechnik Experimentier- und Modellbücher an diesem interessanten Gebiet des klassischen Maschinenbaus nicht vorbeigehen. Im vorliegenden Band sollen Kenntnisse und Bauanregungen aus der Technik des Kranbaus vermittelt werden.

Der Band 4 der Reihe 2- wendet sich an die Besitzer des Grundbaukastens 300, des Statikkastens 300 S und der Motor- und Getriebebaukästen mot. 1+2+3 beziehungsweise der Kästen hobby 1+S+2. Die zusätzlich benötigten Bauelemente sind nebenstehend aufgeführt.

Kranmodelle sind im allgemeinen sehr materialaufwendig, so daß Sie mit dem Inhalt der genannten Kästen nur verhältnismäßig kleine Krane, meist in Form von Funktionsmodellen, herstellen können. Auf eine wirklichkeitsgetreue äußere Gestaltung wurde bei diesen Modellen zugunsten der klaren Herausarbeitung eines technischen Prinzips vielfach verzichtet. Für die Besitzer zusätzlichen Materials ergeben sich ungeahnte Möglichkeiten, wie die auf Ausstellungen gezeigten großen fischertechnik-Kranmodelle immer wieder zeigen. Sie stehen ihren Vorbildern an Eleganz und Formschönheit in nichts nach. Hier zeigt sich dann, daß fischertechnik gerade zum Nachbau von Krananlagen ein besonders geeignetes System ist. Für die mit elektromechanischen und elektronischen fischertechnik-Bauelementen aufzubauenden Steuerungen sind solche größeren Krane lohnende Anwendungsobjekte. Die Winden, Greifer, Hub-, Dreh- und Einziehwerke lassen sich modellgerecht steuern.

Titelbild: Portalkran mit Doppellenker-Wippsystem

Übersicht über Kranbauarten

Historische Krane, u. a. nach Leonardo da Vinci

Krane mit rein senkrechtem Lastweg

Fflaschenzug – Wandkran – Hebebock

Scherenkrane

Scherenausleger – Schwimmkran

Windwerke

Standsicherheit – Tragkraft – Hubhöhe

Auslegerbauarten

Kransysteme

Wippkrane mit Nutzlastausgleich

Wippsysteme

Wanddrehkran – freistehender Drehkran

Derrick-Krane

Turmdrehkran mit Nadelausleger

Turmdrehkran mit biegesteifem Ausleger

Vollportalkran

Halbportalkran

Bockkran

Brückenkran

Schwimmdrehkran

1000-0
Großbauplatte
minimot.

058 Schienen