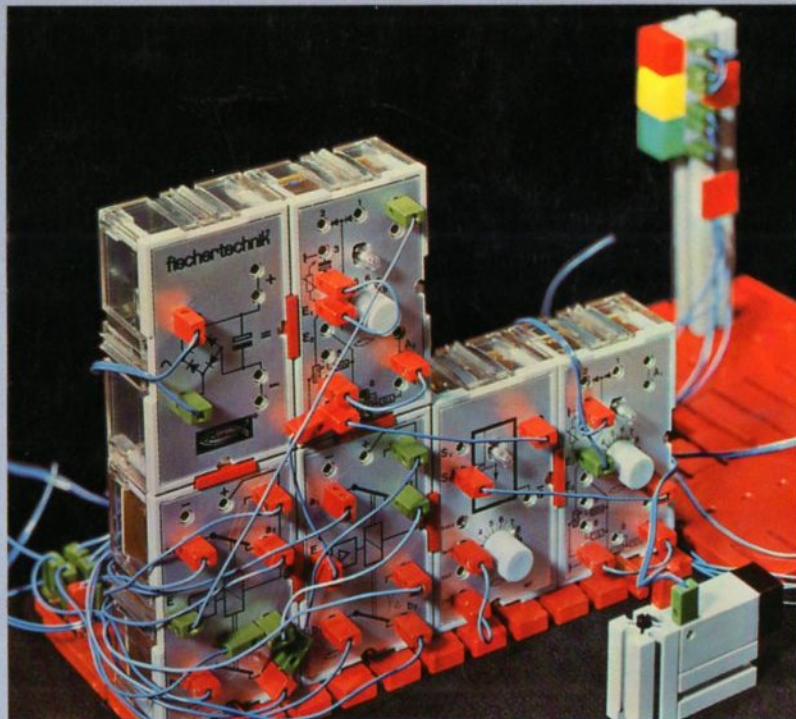


fischer[®]technik hobby

Experimente+Modelle



Mit hobby 1 + 2 + 3 + 4 + Elektronikbausteine
licht-, wärme-, schallgesteuerte Taktgeber
digitale Zeitmessung
automatische Positionierung
Signaldefinitionen
Codeprüfung
Flip-Flop – Mono-Flop

hobby 4
Band 3

fischertechnik[®]hobby

Experimente + Modelle

licht-, wärme-, schallgesteuerte Taktgeber
digitale Zeitmessung
automatische Positionierung
Signaldefinitionen
Codeprüfung
Flip-Flop – Mono-Flop

Mit hobby 1 + 2 + 3 + 4 + folgende Elektronikbausteine:

- 1 Grundbaustein (ab S. 18)
- 1 Relaisbaustein (ab S. 45)
- 1 Flip-Flop (ab S. 63)
- 1 Mono-Flop (ab S. 75)

hobby 4
Band 3



Der 3. Band der hobby-Bücher zum Elektronik-Experimentier- und Modell-Baukasten hobby 4 bringt im ersten Teil weitere Schaltungen und Modelle für die Elektronik-Bausteine dieses Kastens. Dabei werden auch Probleme der Zweipunkt-Regelung behandelt. Zum Bau der Modelle werden je ein Baukasten hobby 1 - 2 - 3 - 4 benötigt, gelegentlich auch ein mini-Motor als zweiter Antrieb. Die Modelle könnten schon mit wenigen weiteren Bauelementen aus den preiswerten fischertechnik-Zusatzpackungen oder gar mit dem Material des Statik-Baukastens hobby S „prächtiger“ gestaltet werden. Da Sie dieses Buch jedoch in erster Linie mit den Steuerschaltungen für solche Modelle vertraut machen soll, wurde auf die Darstellung aufwendiger Modelle verzichtet.

Im zweiten Abschnitt des Buches werden Schaltungen besprochen, die einen 2. Elektronik-Baustein erfordern. Damit Sie später für eigene Modellentwürfe schnell die richtige Schaltung finden, werden alle Kombinationsmöglichkeiten zweier Grundbausteine mit einem Relaisbaustein durchgespielt und anhand einiger Beispiele erprobt.

Für die Verwirklichung der Schaltungen und Modelle im dritten Abschnitt benötigen Sie zusätzlich einen 2. Relaisbaustein. Auch hier sind die prinzipiell möglichen Schaltungen angegeben. Sie finden ferner einen Taktgeber mit 4 Taktschritten und Grundsätzliches über einfache „Decoder“. Als Beispiel sind zwei Schaltungen für Verkehrsampeln gewählt.

Der Flipflop-Baustein ist im vierten Abschnitt behandelt. Er ist ebenso wie alle ft-Elektronik-Bausteine aus dem hobby-4-Baukasten einzeln im Fachhandel erhältlich. In diesem Buch wird auf die Darstellung der elektronischen Schaltung des Flipflops kein Wert gelegt, da in diesem Rahmen nur die vielen Steuerungsmöglichkeiten dieses Bausteines interessieren. Die Wirkungsweise der verschiedenen Eingänge des Flipflops wird mit Hilfe von „0-Signal“

und „1-Signal“ ausführlich erprobt. Interessante, aber einfache Beispiele ergänzen diesen Abschnitt.

Das letzte Kapitel ist dem Monoflop-Baustein gewidmet. Auch er kann einzeln im Fachhandel bezogen werden. Seine Wirkungsweise als Zeitschalter und Impulsformer wird anhand von interessanten Schaltungen behandelt.

Zum Verständnis der Schaltungen dieses Buches sind keinerlei Kenntnisse über elektronische Bauelemente, wie Dioden, Transistoren usw., nötig. Die Bände 4-1 und 4-2 sollten Sie jedoch unbedingt durchgearbeitet haben.

Und nun viel Spaß!

Ihr



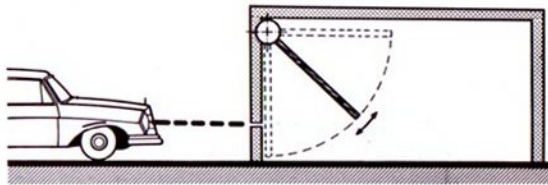
Inhaltsverzeichnis

	Seite		Seite
<u>für hobby 1+2+3+4:</u>		<u>mit 2. Grund- und 2. Relaisbaustein:</u>	
Garagentorsteuerung	4	Temperaturwächter mit Bereitschaftsanzeige und Blinkalarm	45
Pegelstand-Regelung	8	Schaltungen mit 2 Grund- und 2 Relaisbausteinen	46
Feuchtigkeitsregelung für Blumenerde	11	Nachlaufsteuerung	48
Spannung – Potential – Nullpunkt	13	Lichtgesteuertes Fahrzeug	50
Induktiv gesteuerter Grundbaustein	14	Positionsmelder	51
Taktgeber mit Einschaltsperr	16	Automatische Positionierung	54
		Steuerung einer Verkehrsampel	58
		Verkehrsampel für eine Straßenkreuzung	60
		Steuerung eines Schrägaufzuges	62
<u>mit 2. Grundbaustein:</u>		<u>mit Flipflop-Baustein:</u>	
Temperaturüberwachung mit Blinkalarm	18	Das Flipflop und sein „Centraler Pulseingang“ CP	63
Frostmelder – akustischer Alarm	20	Beispiel Frequenzteilung	65
Morsezeichen-Leser	21	Störschutz durch Kondensator	66
Geschwindigkeitsmessung mit Digital-Anzeige	22	Beispiel Drehrichtungsumkehr	67
Taktgeber steuert Taktgeber	24	Die Sperrung des „Centralen Pulseingang“ CP	68
2 Lichtschranken steuern den Relaisbaustein	25	Erfassung der Bewegungsrichtung mit Lichtschranken	69
ODER-Schaltung	25	Steuerung eines Reversiergerüsts	70
Signal-Festlegung	27	Direktes „Setzen“ und „Rücksetzen“ des Flipflop	72
NOR-Schaltung	27	„Setzen“ und „Rücksetzen“ des Flipflop mit Impulsen	73
UND-Schaltung	27	Elektronisch gesteuerter Antrieb eines Pendels	74
NAND-Schaltung	28		
Montagepresse mit Positionskontrolle	29	<u>mit Monoflop-Baustein:</u>	
UND-Schaltung mit einem negierten Eingang	33	Das Monoflop	75
Opto-elektronische Längenkontrolle	34	Monoflop als Impulsformer	77
Überwachung einer Trocknungsanlage	36	Rollenförderer mit automatischem Pausenschalter	79
Presse mit Leerlaufschutz und Sicherheitslichtschranke	39		
Welche Logik ist logisch?	43	hobby-Bücherei, Übersicht	80

Garagentor-Steuerung

Aufgabe Das Kipptor einer Garage soll sich von selbst öffnen, sobald das Licht eines Scheinwerfers von vorn durch eine Bohrung am Torpfosten (Baustein 30 mit Bohrung) fällt. Wenn sich das Tor voll geöffnet hat, muß sich der Antriebsmotor automatisch abschalten. Zum Schließen des Tores soll ein kurzer Druck auf einen Taster genügen. Am Ende der Schließbewegung muß sich der Motor von selbst stillsetzen.

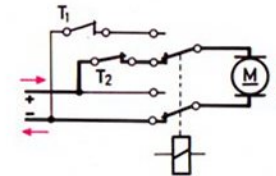
Bild 4.1 zeigt das Prinzip.



4.1

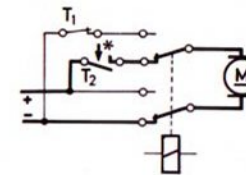
Lösung Zur Lösung dieser Aufgabe wollen wir eine Schaltung anwenden, deren Prinzipien schon in den vorhergehenden hobby-Büchern behandelt wurden.

Der Antriebsmotor muß abwechselnd in beiden Drehrichtungen laufen. Als Polwende-Schalter benutzen wir die zwei Umschaltkontakte des Relaisbausteins. Wenn die gewünschte Endstellung erreicht ist, betätigt das Tor einen Aus-Taster, der eine der Leitungen unterbricht. Der Techniker sagt: Wenn das Tor in die Endstellung „einfährt“, wird von ihm ein End-Abschalter betätigt.



4.2

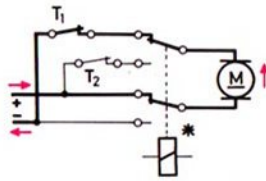
Bild 4.2 zeigt das Prinzip der Motorschaltung. In der gezeichneten Stellung fließt der Strom – vom Pluspol der Stromquelle kommend – „von oben nach unten“ durch den Motor. Wird der Endabschalter T_2 geöffnet, so kann kein Strom fließen, der Motor bleibt stehen, s. Bild 4.3.



4.3

* = Taster betätigt

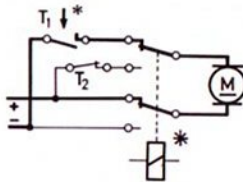
Schaltet das Relais um, so fließt – wie Bild 5.1 zeigt – der Strom in entgegengesetzter Richtung durch den Motor. Der Motor dreht sich also in entgegengesetzter Richtung und schließt das Tor. Da der Zweig, in dem der Endabschalter T_2 liegt, dabei nicht benötigt wird, ist es gleichgültig, ob T_2 geöffnet oder geschlossen ist. Letzteres ist schon nach einer kurzen Wegstrecke des Tores der Fall.



5.1

* = Relais gezogen

Am Ende des Schließvorganges unterbricht der Endabschalter T_1 den Stromkreis, s. Bild 5.2. Der Motor bleibt stehen.

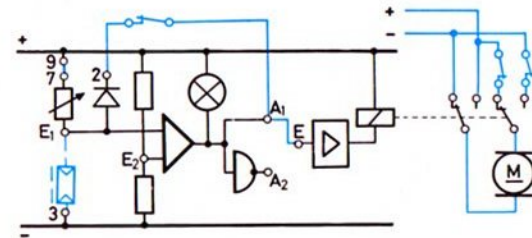


5.2

* = Relais gezogen bzw. Taster betätigt

Bei einer erneuten Umschaltung der Relaiskontakte beginnt das beschriebene Spiel von neuem.

Die erste Umschaltung des Relais soll laut Aufgabenstellung durch einen Lichtimpuls erfolgen. Das Rückschalten (auch Rückstellen – Rücksetzen – Löschen genannt) muß durch einen Tast-Impuls erfolgen. Diese Aufgabe ist für Sie leicht zu lösen: Sie verwenden die in Band 4-2 auf Seite 20 gezeigte Schaltung zur Speicherung eines Lichtblitzes mit Hilfe der Rückkopplung des Ausgangs A_1 über eine Diode (Anschlußbuchse 2) an den Eingang E_1 des Grundbausteins. Die Löschung des durch den Lichtimpuls ausgelösten Steuerbefehls erfolgt einfach durch Unterbrechung der Rückkopplungsleitung. Damit ergibt sich die Gesamtschaltung nach Bild 5.3.



5.3 Gesamtschaltung (Wirkschalbild)

Zum Bau des Modells

Der Aufbau des Garagentor-Modells nach Bild 7.1 ist nicht schwierig, zumal Ihnen die 2 zusätzlichen Bilder 7.2 und 7.3 dabei helfen. Die Konstruktion eines Fahrzeugs samt Scheinwerfer bleibt Ihnen überlassen.

Die Übersetzung i zwischen Motor und Antriebswelle des Tores ist $240 \times 4 \times 4 \approx 4000$. Damit ergibt sich ein langsames Öffnen und Schließen des Tores. Das ist beim Schließen besonders wichtig, weil das Tor den unteren Endabschalter T_2 „direkt anfährt“ und der Motor nach dem Auftrennen des Stromkreises nicht sofort zum Stillstand kommt. Durch diesen „Nachlauf“ des Motors könnte im Getriebe zwischen Motor und Tor eine mechanische Verspannung auftreten.

Konstruktiv besser gelöst ist der Einbau des oberen Endabschalters T_1 . Dort gleitet der Torrahmen auf die rote Taste auf. Bei dieser Konstruktion darf der Motor ohne weiteres nach dem Öffnen des Stromkreises noch etwas nachlaufen.

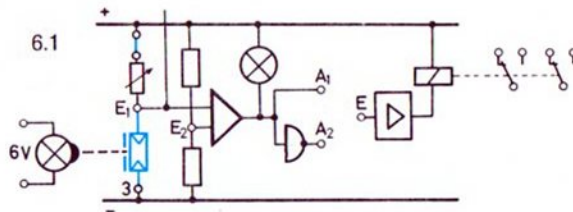
Schnell-
bremsung
des Motors

Wie muß die Schaltung geändert oder ergänzt werden, damit der Motor nach dem Öffnen des Stromkreises kurzschlußgebremst wird? Vielleicht überlegen Sie anhand der Schaltbilder 4.2 bis 4.5, wie diese Maßnahme zu verwirklichen ist. Im Verdrahtungsplan 6.2 des Modells sind die 2 zusätzlich notwendigen Leitungen bereits – gestrichelt – eingezeichnet. Vielleicht hilft Ihnen diese Angabe weiter.

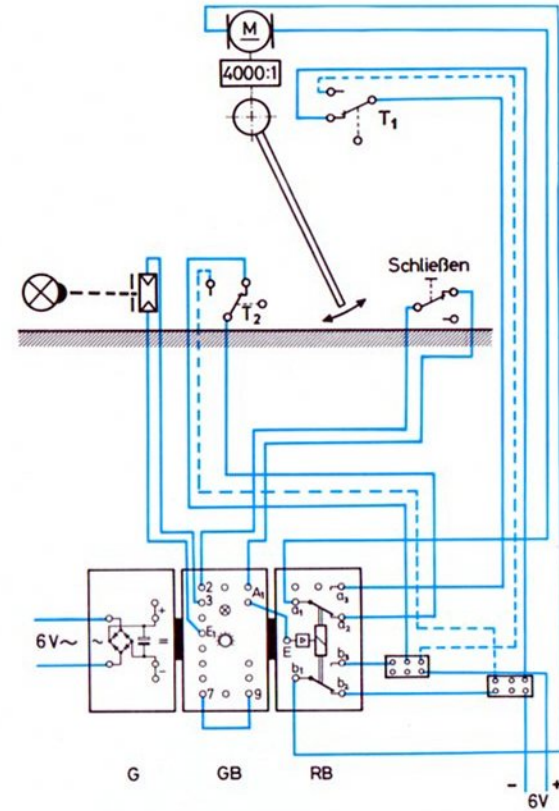
Wichtig ist es, die richtige Polarität der Motorbetriebsspannung zu finden. Bringen Sie zur Überprüfung und gegebenenfalls zur Korrektur vor dem ersten Einschalten das Tor in eine halb offene Stellung. Diese Maßnahme hat außerdem den Vorteil, daß Sie die 2 Endabschalter zur Funktionsprüfung von Hand betätigen können.

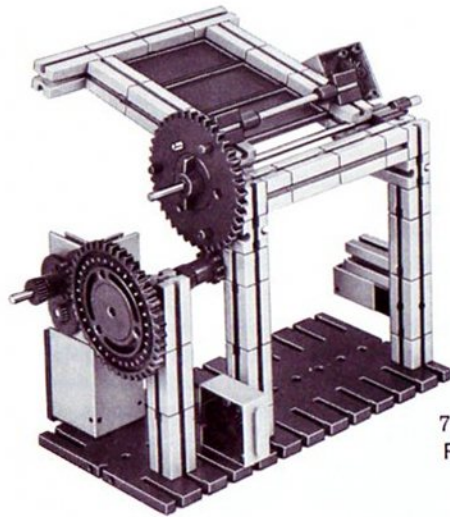
Lichtschranke
vor dem Tor

Für manche Zwecke ist es vorteilhafter, das Öffnen des Tores nicht mit Hilfe eines Scheinwerfers vorzunehmen, sondern durch Unterbrechung einer vor dem Tor aufgebauten Lichtschranke. Welche Schaltungsmaßnahmen müssen Sie vornehmen, damit sich das Tor öffnet, sobald diese Lichtschranke unterbrochen wird? Falls Sie Schwierigkeiten haben sollten, sehen Sie bitte im Band 2 Seite 26 nach. Ergänzen Sie dann das Wirklichkeitsbild 6.1 entsprechend.

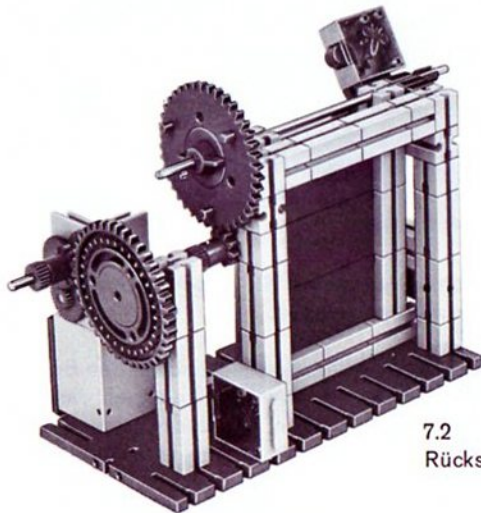


6.2

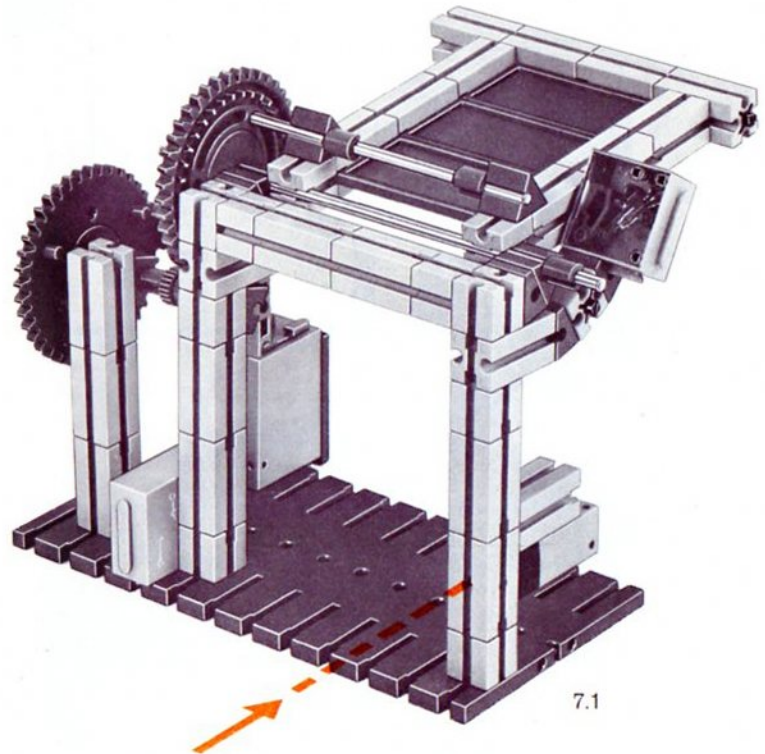




7.3
Rückseite, offen



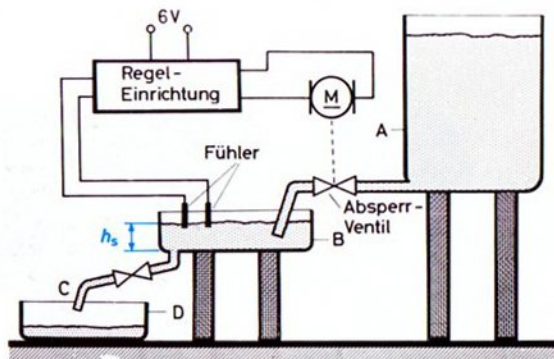
7.2
Rückseite, geschlossen



7.1

Pegelstand-Regelung

Prinzip Es soll der Flüssigkeitspegel im Behälter B (= Höhe des Flüssigkeitsspiegels über dem Boden des Behälters B) konstant gehalten werden, weil z. B. der Druck der am Austrittsort C austretenden Flüssigkeit unabhängig von dem Pegel im Vorratsbehälter A sein muß. Bild 8.1 zeigt das Prinzip.



8.1

Ein Fühler tastet die Höhe im Behälter B ab. Ist der Pegel niedriger als der Sollwert h_s , so wird über die Regelungseinrichtung (einschließlich Stellmotor) das Ventil 1 so lange geöffnet, bis der Pegel höher als der Sollpegel h_s ist.

Wird nun aus dem Behälter B, z. B. durch Öffnen des Hauptventils 2, Wasser entnommen, so sinkt der Pegel im Behälter B ab. Wird der Sollpegel dabei unterschritten,

Zweipunkt-Regelung

so öffnet – unabhängig davon, ob weiter Wasser entnommen wird oder nicht – die Regeleinrichtung das Ventil 1. Dieses Ventil kennt also – von einer Übergangszeit abgesehen – nur die beiden Stellungen: „geschlossen“ – „geöffnet“. Daher der Name: Zweipunktregelung.

Das bei der Garagentorsteuerung erprobte Schaltungsprinzip des Antriebsmotors kann auch für dieses Zweipunkt-Regelungssystem herangezogen werden. Bild 9.1 zeigt das Modell einer solchen Anlage.

Zum Bau des Modells

Als Flüssigkeit benutzen Sie Wasser. Das bei C austretende Wasser wird im Behälter D aufgefangen. Als Leitungen verwenden Sie am besten die dem Baukasten beiliegenden Silicon-Schläuche. Das Einlaß- und Auslaßventil 1 bzw. 2 sind einfache, aus zweiarmigen Hebeln bestehende Schlauch-Abquetschvorrichtungen. Das Einlaßventil 1 wird geschlossen, wenn der Stift (Achse 30) in der motorgetriebenen Drehscheibe den langen Hebel der Quetschvorrichtung freigibt. Auch beim Auslaßventil wird der Schlauch durch das Gewicht des Hebels abgequetscht (= das Ventil geschlossen).

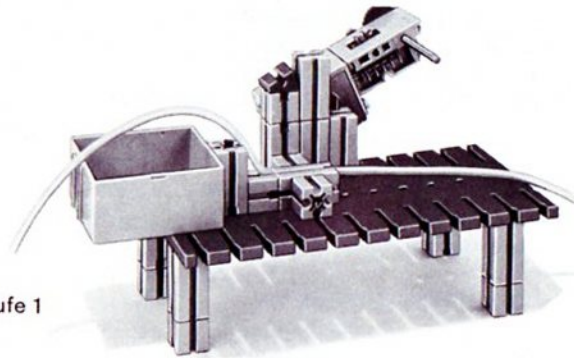
Die Leitungen sind nach dem Prinzip der kommunizierenden Röhren verlegt. Vor Inbetriebnahme müssen also die Schläuche mit Wasser gefüllt werden. Am einfachsten saugen Sie bei geöffnetem Ventil mit dem Munde, bis Wasser kommt.

Regel-system

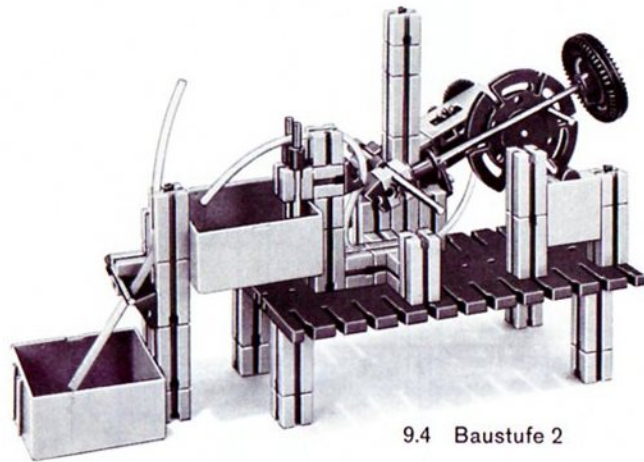
Als Fühler verwenden Sie 2 ft-Achsen. Bild 9.1 zeigt eine einfache Montage.

Der elektrische Widerstand zwischen den beiden „Sonden“ (= den beiden ft-Achsen) bestimmt, ob das Einlaßventil geschlossen oder offen ist. Taucht keiner oder nur einer der Stecker in das Wasser, so muß das Ventil geöffnet sein. Tauchen beide Stifte ein, so muß das Ventil geschlossen sein oder gerade schließen.

9.2
Baustufe 1



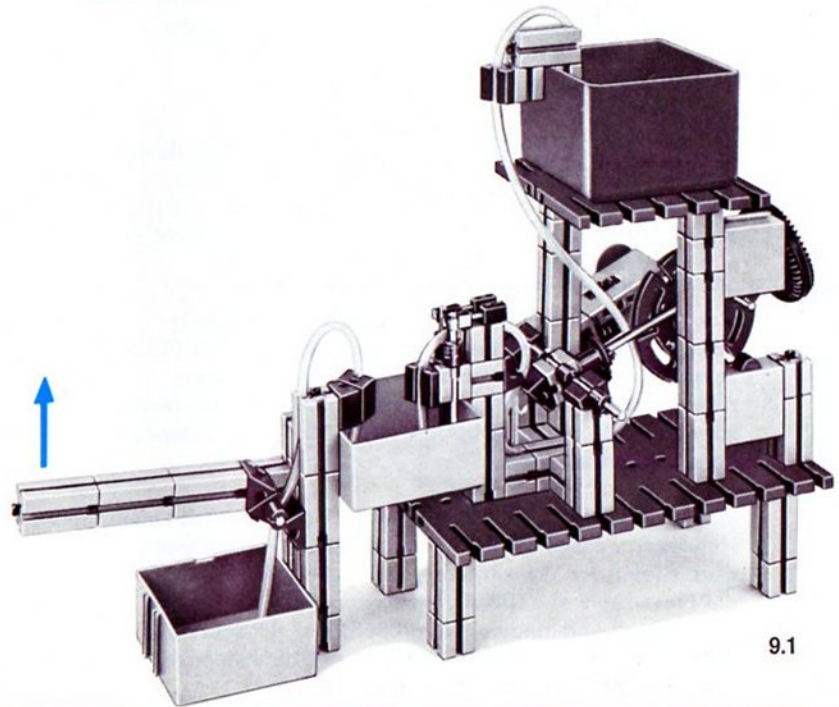
9.3
Abquetsch-Hebel
von Einlaß-Ventil



9.4 Baustufe 2



9.5
Hebel von Auslaß-Ventil



9.1

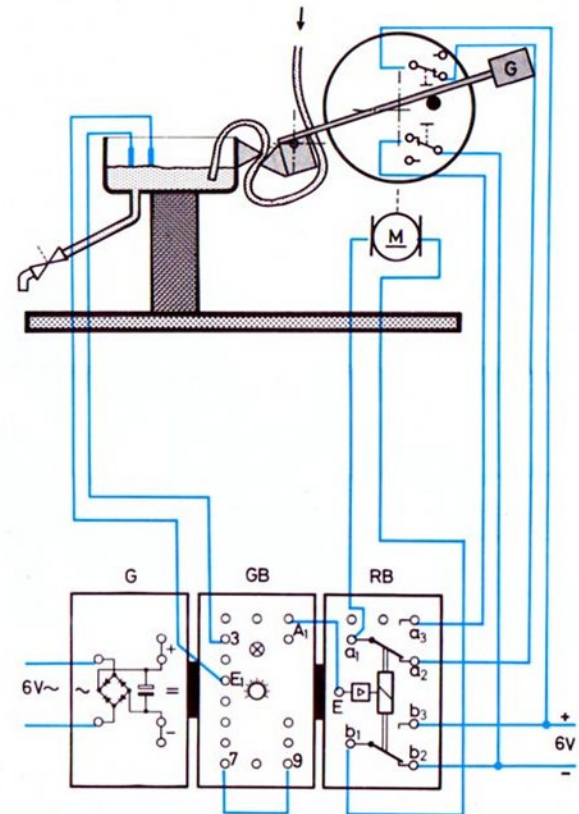
Die beiden Fühler schalten Sie an die Buchsen E₁ und 3 des Grundbausteins. Das Relais im Relaisbaustein arbeitet als Polwendeschalter. Somit bestimmt der Widerstand zwischen den beiden Sonden die Drehrichtung des Motors. Die Verdrahtung des Motors, der das Einlaßventil öffnet und schließt, entspricht also der des letzten Modells. Die Endabschaltung des Motors erfolgt in beiden Drehrichtungen durch ft-Taster, die vom Stift in der Drehscheibe betätigt werden. Eine Selbsthaltung – wie beim letzten Modell – ist jedoch nicht notwendig.

Vielleicht zeichnen Sie das Wirkschaltbild selbst. Die Verdrahtung können Sie nach Bild 10.1 vornehmen oder – noch besser – selbst entwerfen. Ihr Entwurf muß nicht unbedingt mit dem gezeichneten Bild übereinstimmen.

3 weitere Abtastmethoden Statt der 2 Flüssigkeitssonden können Sie als Steuerfühler einen Auftriebskörper verwenden, der im Behälter schwimmt und nur in der senkrechten Richtung geführt wird. Bei entsprechendem Flüssigkeitspegel unterbricht er eine Lichtschranke, die den Grundbaustein steuert.

Man könnte auch die Lichtreflexion des Flüssigkeitsspiegels ausnutzen und eine Reflexlichtschranke als Fühler verwenden. Der von der Oberfläche des Wassers reflektierte Lichtstrahl einer Linsenlampe darf nur dann auf den Fotowiderstand treffen, wenn der Flüssigkeitspegel dem Sollwert entspricht.

Mindestens ebenso interessant ist die Steuerung mit einem Heißleiter, dessen Oberseite von einer Lampe erwärmt wird. Steigt der Wasserpegel, so taucht der Heißleiter in die Flüssigkeit ein. Dabei wird er abgekühlt und sein Widerstandswert dadurch vergrößert. Bei richtiger Einstellung des Drehknopfes schaltet der Grundbaustein. Erproben Sie bitte auch diese Methode.



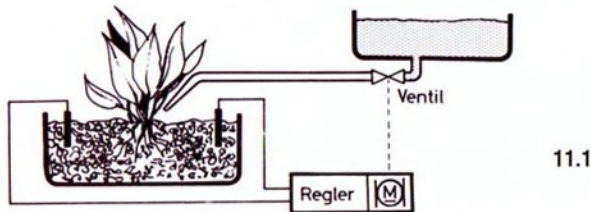
10.1

Feuchtigkeitsregelung für Blumenerde

Das regelmäßige Gießen von Pflanzen in Blumentrögen oder -töpfen können Sie sich mit einem Gießautomaten nach Bild 11.1 ersparen.

Prinzip
mit Schlauch

Die Steuerung erfolgt über eine Messung der Feuchtigkeit der Erde zwischen zwei „Sonden“. Als Meßfühler benutzen Sie zwei blanke Kupferdrähte. (Für Dauerbetrieb sollten diese jedoch versilbert sein.) Der Widerstand der Erde zwischen den beiden Drähten ist einmal von der Art der Erde und vom Abstand der Elektroden sowie von der Einstecktiefe der Elektrode abhängig. Diese 3 „Parameter“ ändern sich nicht, solange Sie selbst keine Veränderungen vornehmen. Zum anderen hängt der Wert des Widerstandes von der Feuchtigkeit der Erde ab.



Sinkt die Feuchtigkeit der Erde unter einen – mit dem Drehknopf einstellbaren – Sollwert ab, so soll das Ventil geöffnet werden. Das zufließende Wasser erhöht den Feuchtigkeitsgehalt der Erde. Ist der eingestellte Sollwert erreicht, dann muß sich das Ventil von selbst wieder schließen.

Ein von den Bildern der Seite 9 abgeleitetes Modell werden Sie sicher bauen können. An der Schaltung 10.1 ändert sich nichts. Das Gefäß B (in Bild 8.1) entspricht dem Blumentrog. Damit sich das Wasser möglichst gleichmäßig im Trog ausbreitet, quetschen Sie das freie Ende des Schlauches etwas, so daß das Wasser nur tropfenweise austritt. Der Abstand der Sonden sollte mehrere cm betragen.

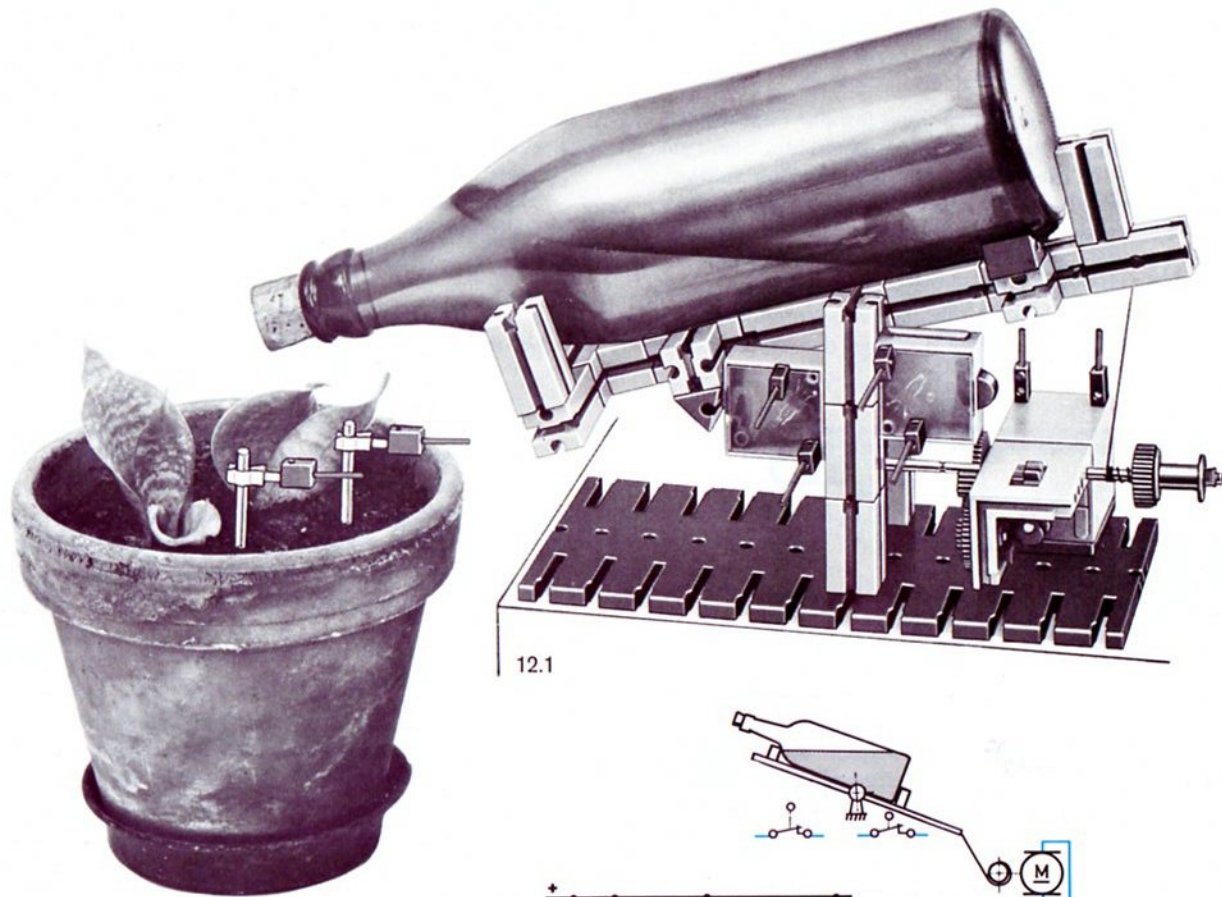
Modell
mit Flasche

Ebenso gut können Sie mit einer Vorrichtung nach Bild 12.1 arbeiten. Der Korken der Flasche ist mit einer kleinen Bohrung zu versehen, so daß – bei entsprechender Neigung – das Wasser nur tropfenweise austreten kann.

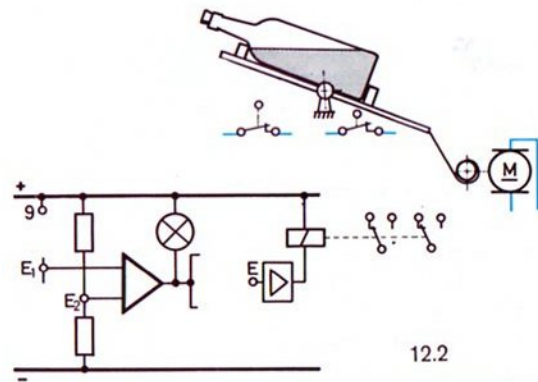
Die Flasche wird auf einem Kippgestell montiert, das mit Hilfe eines Seilzuges von einem Motor gekippt werden kann. Da wir mit Seilzug arbeiten, muß die Flasche so aufgelegt werden, daß sie auch in fast leerem Zustand das Gestell kippt, wenn das Seil freigegeben wird.

Die gestellte Aufgabe lautet also: Der Motor soll das Seil freigeben, wenn die Erde zu wenig feucht ist. Der Motor soll sich selbst stillsetzen, wenn die untere Endstellung des Gestells erreicht ist. Ist die mit dem Drehknopf eingestellte Soll-Feuchtigkeit zwischen den beiden Sonden durch das aus der Flasche tropfende Wasser erreicht, so soll der Motor die Flaschenöffnung nach oben bewegen, also das Seil aufwickeln. Der Motor soll sich selbst stillsetzen, wenn die obere Endstellung erreicht ist. Dies ist der Fall, wenn kein Wasser mehr aus der Flasche tropfen kann. (Es empfiehlt sich, die Flasche nie ganz zu füllen.)

Vielleicht vervollständigen Sie den Wirkschaltplan 12.2 und verdrahten das Modell danach.



12.1

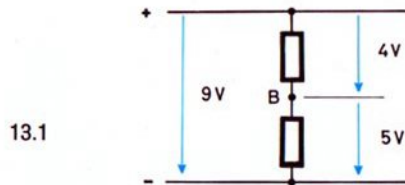


12.2

Spannung – Potential – Nullpunkt

Bei fast allen unseren Überlegungen über die Funktion des Grundbausteins betrachten wir die Spannung zwischen E_1 und „-“ oder zwischen E_1 und E_2 usw. An der folgenden Überlegung wollen wir den Begriff „Spannung“ etwas genauer definieren.

Die Skizze 13.1 zeigt einen Spannungsteiler aus 2 Widerständen, der an die Betriebsspannung angeschlossen ist. Alle (frei gewählten) Spannungswerte sind eingetragen.



13.1

Eine Spannung kann immer nur zwischen 2 Punkten angegeben werden. Die Angabe „Betriebsspannung ist 9 V“ bedeutet genau genommen: zwischen dem Pluspol und dem Minuspol des Netzgerätes liegt eine Spannung von 9 V. Diese Angabe ist eindeutig.

Betrachten wir dagegen den Punkt B in Bild 13.1, dann haben wir zwei Möglichkeiten, dessen Spannungsverhältnisse zu beschreiben: Wir können angeben:

- Zwischen B und „-“ liegt eine Spannung von 5 V oder (besser): B ist 5 V positiver als „-“.
- Zwischen B und „+“ liegt eine Spannung von 4 V oder (besser): B ist 4 V negativer als „+“.

Zur Verdeutlichung ein entsprechendes Beispiel aus der Geometrie.

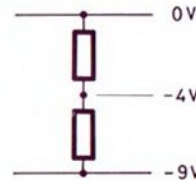


13.2

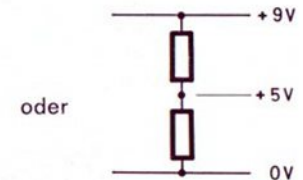
Die Skizze 13.2 zeigt ein Werkstück mit der „Gesamthöhe“ von 9 cm und einem „Absatz“, der 4 cm tiefer liegt als die ober Kante und 5 cm höher als die untere Kante. Auch hier ist die Höhenangabe nur sinnvoll, wenn man angibt, auf welchen Punkten sich die Angabe bezieht.

Die Angabe des Bezugspunktes könnte man sich sparen, wenn man einen einheitlichen, für ein ganzes System gültigen Bezugspunkt definiert.

Bei Höhenangaben in Landschaften wählt man häufig den Meeresspiegel als Bezugspunkt und bei Spannungsangaben einen der beiden Pole der Betriebsspannung. Den Bezugspunkt kennzeichnet man manchmal mit „0 V“ oder mit dem Zeichen \perp . Die beiden Skizzen 13.3 und 13.4 zeigen die gleiche Schaltung mit verschiedenen Bezugspunkten.



13.3



13.4

Die beiden verschiedenen Angaben sagen das Gleiche, denn es ist gleichgültig, ob man sagt:

- „+“ ist um 9 V positiver als „-“ oder
- „-“ ist um 9 V negativer als „+“.

Übertragen Sie die beiden Sätze auf unser geometrisches Beispiel und Sie werden deren Richtigkeit erkennen.

Der Techniker nennt eine Spannungsangabe, bezogen auf einen einheitlichen Bezugspunkt, ein Potential. Bei Potentialangaben muß der Bezugspunkt (0 V) eindeutig gekennzeichnet sein.

Im ft-Elektronik-System wird die Potentialangabe bewußt nicht verwendet, weil die 0 V-Angabe (Bezugspunkt) evtl. mit dem „0“-Signal, das später eingeführt wird, verwechselt werden könnte.

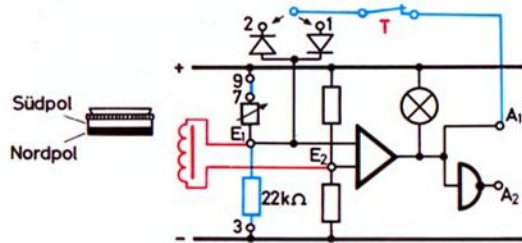
Induktiv gesteuerter Grundbaustein

Der Operationsverstärker des Elektronik-Grundbausteins kann mit Hilfe von Fotowiderständen durch Licht, ja sogar durch einen kurzen Hell- oder Dunkelimpuls gesteuert werden. Ebenso gut ist ein Heißleiter als Steuerfühler verwendbar. Die Schaltung spricht dann auf Wärme oder Kälte an.

Elektromagnet als induktiver Fühler

Auch ein Elektromagnet eignet sich als Steuerfühler. Bewegt man einen Dauermagneten vor den beiden Polschuhen unseres Elektromagneten (aus hobby 3), so wird eine Spannung in den Wicklungen des Elektromagneten „induziert“. Schaltet man den Elektromagnet zwischen die Buchsen E_1 und E_2 des Grundbausteins, so kann diese induzierte Spannung zu einer kurzzeitigen Umschaltung des Grundbausteins führen. Mit einer „Selbsthaltung“ oder „Selbstsperrung“ kann diese kurzzeitige Umschaltung gespeichert werden. Bild 14.1 zeigt die Schaltung.

14.1

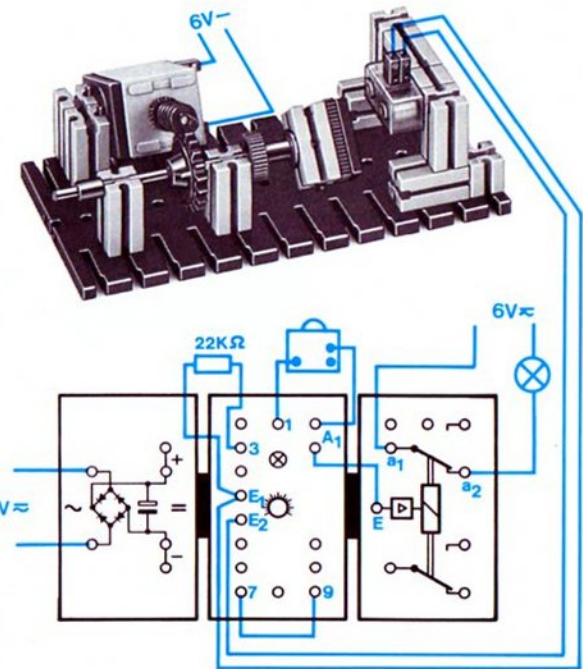


Stellen Sie bitte den Drehknopf – von Stellung 1 herkommend – so ein, daß das Signallämpchen „gerade schon“ leuchtet. Nun führen Sie einen Ihrer Dauermagneten schnell vor den Polschuhen des Elektromagneten vorbei, am besten in der im Verdrahtungsplan 14.2 gezeigten Lage. Je schneller die Bewegung erfolgt, um so größer darf der Abstand des Magneten von den Polschuhen sein.

Durch Einfügen einer Rückkopplung (Verbindung A_1 – Buchse 1) läßt sich dieser induktive Impuls beliebig lange

speichern. Die Löschung erfolgt durch Druck auf den in die Rückkopplungsleitung geschalteten Aus-Taster.

Ebenso gut können Sie den Drehknopf – von der Stellung 10 herkommend – so einstellen, daß das Signallämpchen „gerade nicht mehr“ leuchtet. Jetzt bewirkt ein induktiver Impuls ein kurzzeitiges Aufleuchten des Lämpchens. Die Speicherung muß jetzt über Buchse 2 statt Buchse 1 vorgenommen werden.



14.2

Wirkungsweise

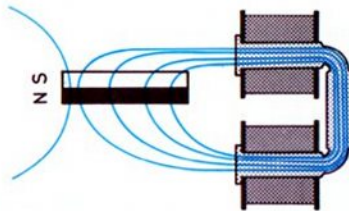
Ist der Drehknopf so eingestellt, daß bei angeschaltetem Elektromagneten der Punkt E_1 nur ganz geringfügig negativer als der Punkt E_2 ist – das eingebaute Signallämpchen leuchtet dabei –

oder aber so eingestellt, daß E_1 ganz geringfügig positiver als E_2 ist, so genügt schon das Anschalten einer Spannungsquelle mit einer sehr kleinen Spannung an E_1 und E_2 , damit der Grundbaustein in den anderen Signalzustand umschaltet.

Dies gilt natürlich nur, wenn diese Spannungsquelle die „richtige“ Polarität hat.

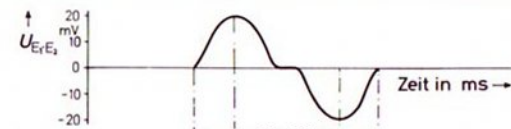
Als kurzzeitig wirksame Spannungsquelle dient in unserem Fall der Elektromagnet. Werden seine Windungen von den Kraftlinien eines sich vorbeibewegenden Magnetfeldes „geschnitten“, so wird in der Spule eine elektrische Spannung induziert. Die Spannung ist um so größer, je schneller die Bewegung erfolgt und je mehr Kraftlinien während der Bewegung geschnitten werden. Die Anzahl der geschnittenen Kraftlinien ist um so größer, je stärker der Magnet als solcher ist und je günstiger die Lage der vorbeigeführten Nord- und Süd-Pole zu den Polschuhen des Elektromagneten ist.

Das Bild 15.1 verdeutlicht, wie die Magnete des hobby 3-Baukastens magnetisiert sind. Die Grenze zwischen den beiden Polen liegt in der Mitte zwischen den beiden großen Planflächen.

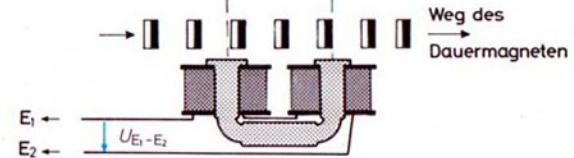


15.1

Spannung wird in der Spule jedoch nur dann induziert, so lange sich die Anzahl der Kraftlinien im U-Kern, also die Kraftliniendichte im Eisen der Spule, ändert. Ist die Kraftliniendichte konstant, d. h. geht eine gleichbleibende Anzahl von Kraftlinien durch den Kern, so entsteht keine Spannung! Mit einem Oszilloskop oder einem hochohmigen Meßgerät könnten Sie den zeitlichen Verlauf des Spannungsimpulses direkt beobachten. Es würde sich etwa das Bild 15.3 ergeben, wenn man den Dauermagneten nach Bild 15.2 an den Polschuhen vorbeibewegt.



15.2



15.3

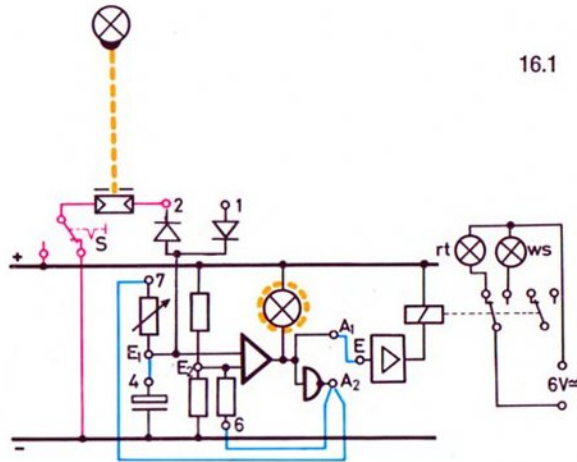
Die Polarität der induzierten Spannung in der Spule hängt davon ab, ob sich die Dichte der Kraftlinien im Kern gerade vermindert, oder ob sie zunimmt. Ebenso hängt die Polarität von der Richtung der magnetischen Kraftlinien ab. Sie können sich von dem Unterschied überzeugen, wenn Sie den Magneten so, wie Bild 15.2 zeigt, vor den Polschuhen des Elektromagneten vorbeiführen. Stellen Sie fest, ob die Umschaltung des Grundbausteins bei Annäherung oder bei Wiederentfernung des Dauermagneten erfolgt. Wird der Dauermagnet mit entgegengesetzter Polung am Elektromagneten vorbeigeführt, so muß die entgegengesetzte Wirkung wie vorher eintreten.

Da die induzierte Spannung um so höher ist, je schneller die Bewegung des Magneten ist, kann man diesen Effekt u. a. zur Drehzahl-Überwachung von Generatoren oder Motoren verwenden. Da die Abtastung berührungslos und ohne Verschleiß vor sich geht, eignet sich das Verfahren besonders zur Überwachung schwacher Generatoren und Motoren. Das Prinzip können Sie an einem Modell nach Bild 14.2 erproben. Stellen Sie für eine niedrigere Drehzahl den Drehknopf so ein, daß das Signallämpchen „gerade nicht mehr“ leuchtet. Sobald Sie die Drehzahl erhöhen, muß das Signallämpchen aufleuchten!

Taktgeber mit Einschaltsperrre

Früher besprochene Schaltungen

Im Band 2 haben Sie bereits einige Taktgeberschaltungen kennengelernt. In der Schaltung von Seite 76 arbeitet der Grundbaustein als Tongenerator (= schneller Taktgeber), wenn der Fotowiderstand der Schaltung nicht beleuchtet ist. In untenstehender Schaltung 16.1 arbeitet der Grundbaustein als Blinker (= langsamer Taktgeber).



Sperrung durch Licht

Schalten Sie – im Bild rot eingezeichnet – in Reihe mit einer Diode und parallel zum Kondensator einen Fotowiderstand, so bewirkt dieser, daß der Blinker nicht arbeiten kann, solange er hell beleuchtet wird. Das Signallämpchen im Grundbaustein leuchtet ständig, und die über das Relais angeschlossene weiße Lampe leuchtet ebenfalls. Man sagt: Der Taktgeber ist durch den beleuchteten Fotowiderstand „gesperrt“.

Entsperrung durch „kein Licht“

Wird nun irgendwann der Fotowiderstand abgedunkelt, so wird sein Widerstand hochohmig, und der Kondensator beginnt, sich – wie bei einer normalen Blinkerschaltung – aufzuladen. Erst nach einer von der Drehknopfstellung abhängigen Aufladezeit schaltet der Grundbaustein um. Der sich anschließende Blink-Vorgang geht wie bekannt vor sich, siehe Band 2, Seite 64. Der Blinker beginnt also mit Verzögerung, zu blinken.

Wird der Fotowiderstand erneut beleuchtet, so stellt sich der Ausgangszustand – unter Umständen mit etwas Verzögerung – wieder ein. Der Blinker hört auf zu blinken.

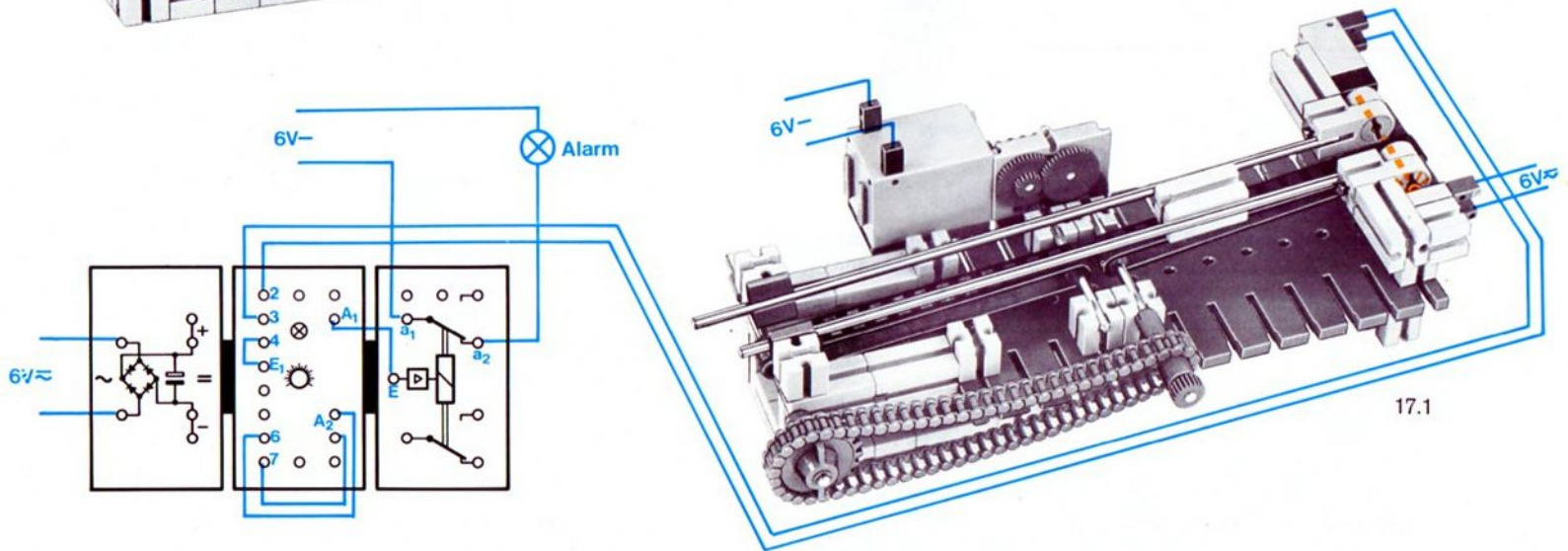
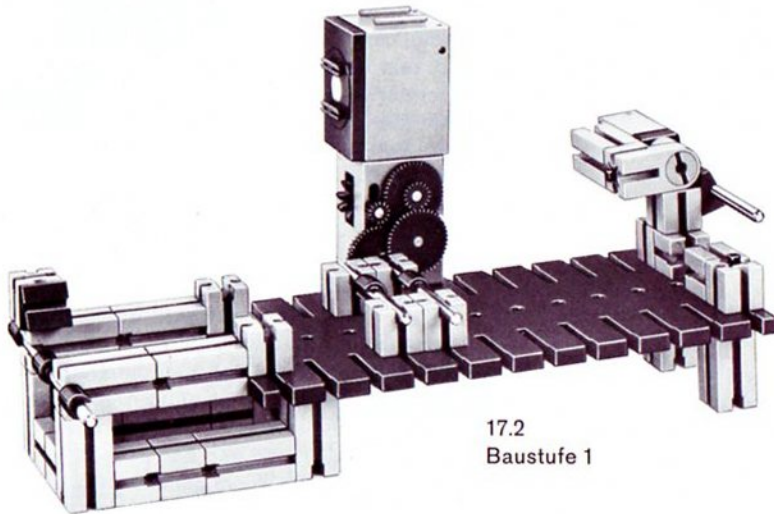
Schalter

Wird der Schalter S umgeschaltet und damit das eine Ende des Fotowiderstandes mit „+“ statt mit „-“ verbunden, so kann – genau wie wenn die Leitung unterbrochen worden wäre – der Fotowiderstand keine Wirkung mehr erzielen, weil die Diode sperrt. (Diese Feststellung ist wichtig, weil später der Fotowiderstand durch den Ausgang eines zweiten Grundbausteines oder ähnliches ersetzt werden soll.)

Anwendung: Staumelder

Die besprochene Schaltung benutzt man z. B. als Alarmanzeige, wenn sich auf einem Förderband für stückiges Gut Material staut. Bild 17.1 zeigt ein einfaches Transportband mit Lichtschranke. Die Blinkfrequenz muß mit dem Drehknopf so abgestimmt werden, daß die Verzögerungszeit länger ist als die vom größten auf dem Band transportierten Baustein bewirkte Unterbrechung der Lichtschranke. Da das Band 2 schneller als das Zuführband 1 läuft, können die zu transportierenden Bausteine sich nicht überlappen und so einen Stau vortäuschen.

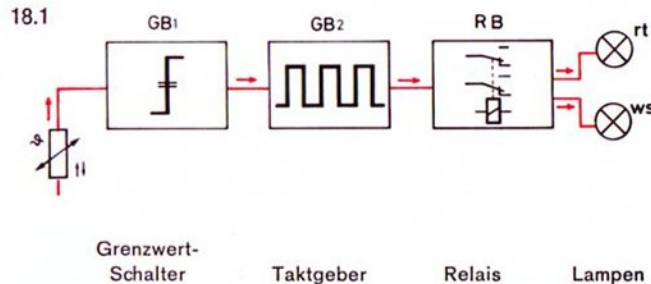
Überprüfen Sie, welche Wirkung der beleuchtete Fotowiderstand hat, wenn er nicht an Buchse 2, sondern an Buchse 1 angeschlossen wird.



Temperaturüberwachung mit Blinkalarm

Zweiter Grundbaustein Für die Alarmanlage benötigen Sie einen zweiten Grundbaustein. Sie erhalten ihn unter der Bezeichnung h 4 - GB im Fachhandel.

Die Aufgabe und die Wirkungsweise einer Schaltung können Sie besser übersehen, wenn man ein sogenanntes „Blockschaltbild“ herstellt. Bild 18.1 zeigt das für einen Blinker, der rot bei Überschreitung einer Grenztemperatur zu blinken beginnt. Eine weiße Lampe leuchtet zur Anzeige der Betriebsbereitschaft.



Prinzip Der Grundbaustein 2 (GB 2) wirkt – wie der Grundbaustein in der zuletzt erprobten Schaltung – als Taktgeber für die an den Relaisbaustein angeschlossenen Signallampen. Das Symbol des Taktgebers und des Relais geht aus dem Bild 18.1 hervor.

Der Grundbaustein 1 arbeitet als normaler Temperaturwächter, mit einem Heißleiter als Steuerfühler und mit Speicherung eines einmal ausgelösten Alarms über die Verbindung A₁ – Buchse 2. Je nach Schaltzustand des GB 1 arbeitet der Taktgeber GB 2, oder er ist „gesperrt“. Anders ausgedrückt: Der Ausgang des GB 1 steuert den GB 2.

GB 1 sperrt den Taktgeber Aus dem Wirkschaltbild 18.2 entnehmen Sie, daß die Sperrung des Taktgebers genau wie beim letzten Modell erfolgt, lediglich mit dem Unterschied, daß an die Diode (Buchse 2) kein Fotowiderstand, sondern der Ausgang A₂ des Temperaturwächters angeschlossen ist. (Ebensogut könnten Sie stattdessen an die Buchse 1 von GB 2 den Ausgang A₁ des GB 1 anschließen.)

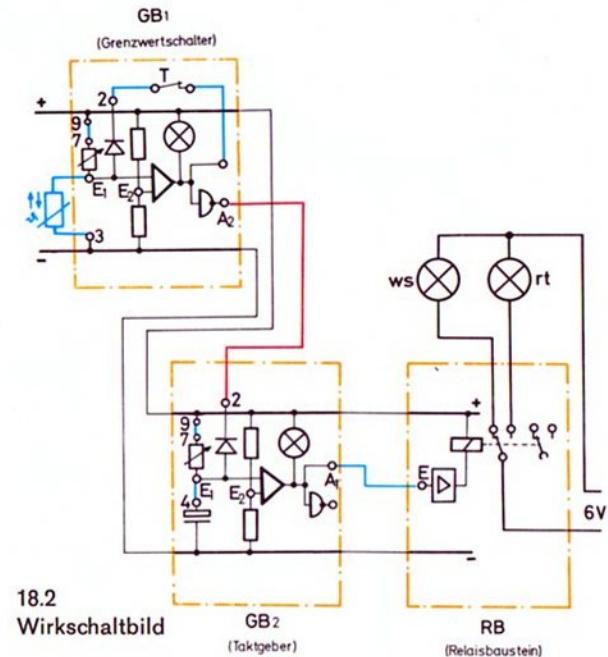


Bild 19.1 zeigt den Verdrahtungsplan und ein einfaches Modell. Hier erfolgt die Sperrung über den Ausgang A_1 des GB 1.

Einstellung Zum Einstellen der Empfindlichkeit stellen Sie am Grundbaustein GB 1 den Drehknopf (bei gedrücktem Taster T) so ein, daß sein Kontrolllämpchen unterhalb der gewünschten Grenztemperatur, z. B. bei Raumtemperatur, „gerade nicht mehr“ leuchtet. Der Ausgang A_1 ist dann praktisch mit „+“ verbunden. Dasselbe gilt für den Eingang E_1 des GB 2. Das Signallämpchen des GB 2 leuchtet ebenfalls nicht; die vom Relaisbaustein RB geschaltete weiße Lampe muß dauernd leuchten.

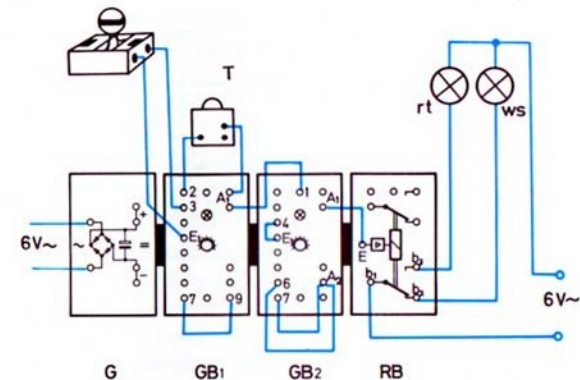
**Einschalt-
punkt** Erwärmt man den Heißleiter, z. B. durch Reiben mit den Fingern oder durch die Wärme einer Glühlampe, dann wird im Grundbaustein 1 der Punkt E_1 negativer als der Punkt E_2 und das Signallämpchen leuchtet auf. Durch die Rückkopplung (Verbindung A_1 nach Buchse 2) bleibt dieser Zustand gespeichert, auch wenn sich der Heißleiter nun wieder abkühlen sollte. (Die Speicherung bleibt so lange erhalten, bis Sie den Taster T drücken.) Da A_1 von GB 1 jetzt mit „-“ verbunden ist, beeinflußt der GB 1 den Taktgeber nicht mehr.

Speichern

Löschen

Taktfrequenz Die Taktfrequenz des GB 2 kann an seinem Drehknopf beliebig eingestellt werden. Je nach Einstellung blinken die vom Relaisbaustein geschalteten Lampen schneller oder langsamer.

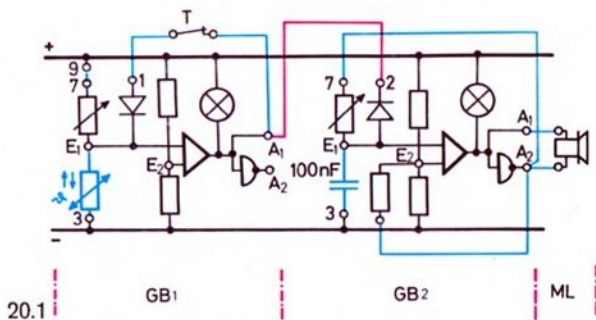
19.1



Frostmelder – akustischer Alarm

Die Schaltung 20.1 zeigt, wie Sie mit dem Temperaturwächter GB 1 einen „schnellen Taktgeber“ GB 2 steuern können. Den Relaisbaustein müssen Sie in diesem Fall durch den Mikrofon-Lautsprecher-Baustein ersetzen, denn das Relais könnte der Frequenz des schnellen Taktgebers nicht folgen.

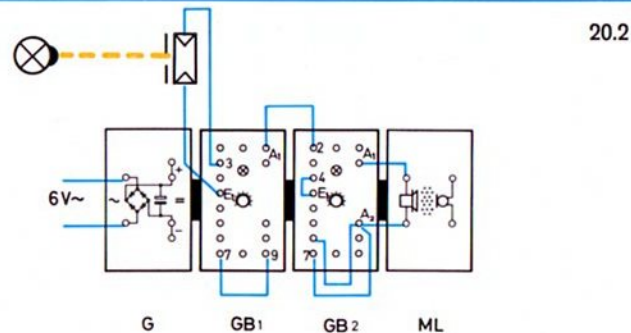
Im Gegensatz zum letzten Modell wird jedoch die Unterschreitung einer Grenztemperatur signalisiert.



20.1

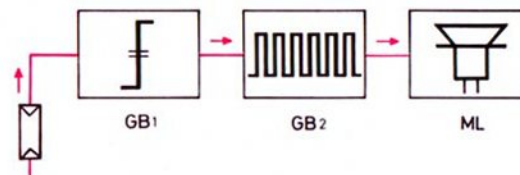
Wenn die Temperatur des Heißleiters die mit dem Drehknopf des GB 1 eingestellte Grenztemperatur – z. B. die 0-Grad-Grenze – unterschreitet, so beginnt der Taktgeber GB 2 als Tongenerator zu arbeiten. (Die Eichung der 0°-Grenze kann durch Eintauchen des Heißleiters in Wasser mit schmelzendem Eis aus dem Kühlschrank und entsprechende Einstellung des Drehknopfes vorgenommen werden.) Mit dem Drehknopf des GB 2 können Sie die Frequenz des Tongenerators einstellen. Zur Erprobung der Schaltung werden Sie einen besonderen Verdrahtungsplan sicher nicht benötigen.

Mit anderer Einstellung des Drehknopfes des GB 1 können Sie eine zu starke Abkühlung im Zimmer signalisieren.



20.2

In der Schaltung 20.2 wird ein akustischer Alarm bei Unterbrechung einer Lichtschranke gegeben. Durch Verwendung eines zweiten Grundbausteins ergibt sich die Möglichkeit, die Ansprechempfindlichkeit der Lichtschranke frei zu wählen. Sie könnten also mit dem Drehknopf des GB 1 die Ansprechempfindlichkeit dem Modellzweck anpassen. Bild 20.3 zeigt das Blockschaltbild.



20.3

Sie sollten das Modell unbedingt erproben. Zeichnen Sie bitte das Wirkschaltbild selbst.

Was müssen Sie zusätzlich verändern, wenn Sie den GB 2 nicht über Buchse 2, sondern über Buchse 1 sperren wollen? Welche Ergänzungen sind notwendig, damit eine kurzzeitige Unterbrechung der Lichtschranke zu Daueralarm führt?

Morsezeichen-Leser

Sicher kennen Sie die „Morsezeichen“, mit denen man die Buchstaben und Ziffern unseres Alphabetes verschlüsseln kann. Dieses Morsealphabet besteht aus einer Kombination von „langen“ und „kurzen“ Zeichen, siehe Bild 21.1.

Morse- 21.1
Alphabet

a · —	n — ·	á · — · — ·
ä · — · —	o — — —	é · — · — ·
b — · — ·	ö — — — ·	ñ — — — —
c — · — ·	p · — — ·	
ch — — — —	q — — — —	Ziffern:
d · — ·	r · — ·	1 · — — — —
e	s · — ·	2 · — — — —
f · — —	t —	3 · — — — —
g — — ·	u · — —	4 · — — —
h · — — ·	ü · — — —	5 · — — —
i · —	v · — — —	6 — — — —
j · — — —	w — — —	7 — — — ·
k · — —	x — · — —	8 — — — ·
l · — ·	y — · — —	9 — — — —
m — —	z — — — ·	0 — — — —

Punkt · — · — ·	Anführungszeichen · — · — ·
Bindestrich — · — · —	Doppelpunkt — — — — ·
Fragezeichen · — — — ·	Klammer — · — — ·
Komma — — — — ·	Notruf: SOS · — — — — ·
Apostroph · — — — ·	

Morsezeichen überträgt man über Telegrafleitungen. Der „Absender“ betätigt im Rhythmus der Zeichen eine Taste, die den Stromkreis schließt. Am anderen Ende der Leitung wird entsprechend den gesendeten Zeichen ein Tongenerator eingeschaltet und parallel dazu meist ein Schreibstift auf ein mit gleichmäßiger Geschwindigkeit darunter vorbeigezogenes Papierband gedrückt. Man erhält dann Bilder wie 21.2.



21.2

Das Aufschreiben des gesendeten Textes hat nicht nur den Vorteil, daß die Empfangsstation nicht immer besetzt sein muß. Das Geschriebene kann gegebenenfalls auch als Beweismaterial verwandt werden. Und schließlich kann man bei einer Unklarheit beim gehörmäßigen „Decodieren“ (= Entschlüsseln der Morsezeichen) den Text mehrmals abhören. Ebenso ist es möglich, die Decodierung mit kleinerer Geschwindigkeit als der Übertragungsgeschwindigkeit vorzunehmen. Das ist besonders wichtig, wenn die Benutzung der Leitung sehr teuer ist. In diesem Fall schreibt man beim Absender zunächst den Morse-Text auf einen Papierstreifen und überträgt den so gespeicherten Text mit höchster Geschwindigkeit über die Leitung, ohne Rücksicht darauf, ob in der Empfangsstation jemand den Text gehörmäßig sofort entschlüsseln kann oder nicht.

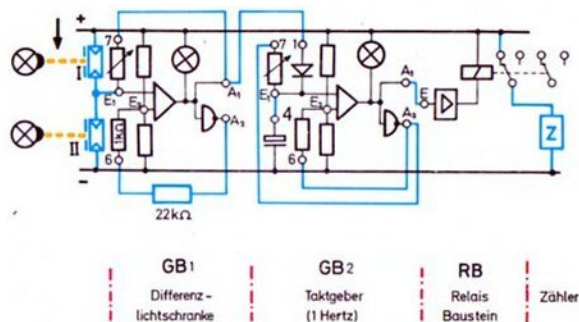
Mit der Schaltung 20.2 können Sie einen solchen „Schrieb“ wieder in Morsetöne umsetzen. Dazu setzen Sie auf den Fotowiderstand eine Kappe mit sehr kleiner Bohrung und führen den – etwas durchscheinenden – Papierstreifen mit gleichbleibender Geschwindigkeit daran vorbei. Sie könnten z. B. eine Anordnung ähnlich den Bildern in Band 2, Seite 75, wählen.

Geschwindigkeitsmessung mit Digital-Anzeige

Im Band 2, Seite 70, haben Sie ein Zählwerk kennengelernt, das die Anzahl der Impulse eines elektronischen Taktgebers zählt. Auch das fischertechnik-Zählwerk em 6 kann diese Aufgabe übernehmen.

Prinzip Wenn wir den Taktgeber so einstellen, daß er jede Sekunde einen Impuls abgibt, und mit diesem Impuls den Zähler „ansteuern“, dann haben wir einen „digitalen“ Zeitmesser. Die Zeit wird in Sekunden angezeigt.

Das Bild 22.1 zeigt ein solches Gerät, das – von zwei Lichtschranken gesteuert – als Geschwindigkeitsmesser arbeitet. Es besteht im wesentlichen aus der Differenzlichtschranke, die Sie im Band 2, Seite 77, kennengelernt haben, und aus einem Taktgeber sowie dem Zähler em 6. (Anstelle des fertigen Zählers können Sie genauso gut die Zählschaltung von Band 2, Seite 71, verwenden.) Die Wirkungsweise dieser Schaltung zeigt das Wirkschaltbild 22.1.



22.1

Für Lichtschranke I bitte Kappe mit 4 mm Bohrung, für Lichtschranke II Kappe mit 1 mm Bohrung verwenden.

Einstellung Stellen Sie den Drehknopf am GB 1 so ein, daß sein Kontrollämpchen aufleuchtet, wenn Sie die Lichtschranke I kurzzeitig unterbrechen, und erst dann wieder erlischt, wenn die Lichtschranke II unterbrochen wird.

Nun müssen Sie nur noch die Frequenz des Taktgebers auf etwa 1 Impuls pro Sekunde einstellen, und die digitale Stoppuhr ist fertig.

Zeitmessung Gemessen wird die Zeit, die vom Beginn der Unterbrechung der Lichtschranke I bis zum Beginn der Unterbrechung der Lichtschranke II verstreicht. Voraussetzung ist allerdings, daß im Moment der Unterbrechung der Lichtschranke II die erste schon wieder freigegeben wurde. Ist der Abstand zwischen den beiden Lichtschranken bekannt, so kann man aus der Zeit die Geschwindigkeit ermitteln und gegebenenfalls die Skala bereits in Geschwindigkeitswerten eichen. Soll mit der Lichtschranke II ausgelöst und mit der Lichtschranke I gestoppt werden, müßten Sie Buchse 2 statt Buchse 1 benutzen.

Das Starten und Stoppen unseres Zeitmeßgerätes können Sie auch mit anderen Mitteln erreichen, z. B. mit dem schallgesteuerten Schalter, den Sie von Band 2, Seite 32 und 38, her kennen.

Hinweise Übrigens benützt z. B. auch unsere Polizei ein ähnliches Verfahren, um „Temposünder“ zu ermitteln. Dabei werden 2 Lichtschranken verwendet, die einen genau bekannten Abstand (z. B. 1 m) haben. Passiert nun ein Kfz die 1. Lichtschranke, dann wird ein Taktgeber eingeschaltet, dessen Impulse (allerdings elektronisch) gezählt werden. Diese Zählung dauert solange, bis die 2. Lichtschranke passiert wird.

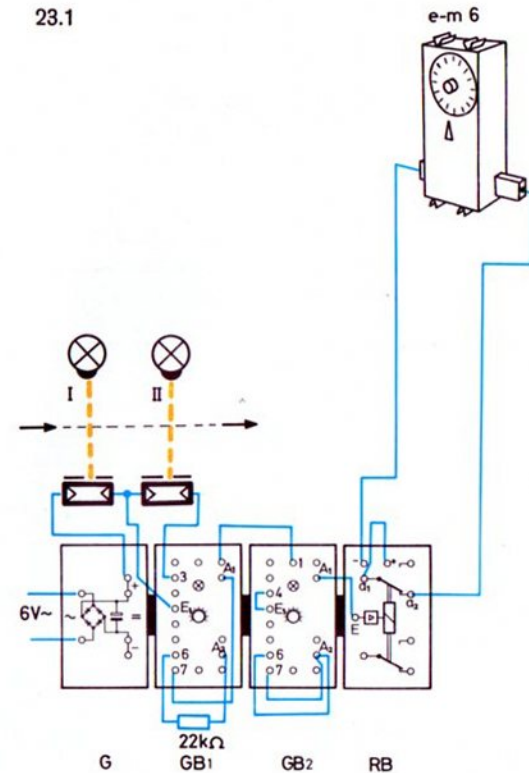
Je weniger Impulse dann das Zählwerk anzeigt, um so größer muß die Geschwindigkeit des Kfz gewesen sein. Natürlich muß vor jeder Messung das Zählwerk auf Null gestellt werden, oder es muß die Differenz zwischen „altem“ und „neuem Zählerstand“ ermittelt werden.

23.1

Beim Erproben des letzten Modells und beim Experimentieren damit kamen Ihnen vielleicht Zweifel an der Genauigkeit dieses Meßverfahrens. Natürlich erlaubt unser Modell keine ganz exakte Messung, weil die Frequenz des Taktgebers nicht genau ist.

Nun kann man mit anderen (leider sehr aufwendigen) elektronischen Schaltungen eine Frequenz von 1 Hz (1 Imp. pro Sekunde) so genau erzeugen, daß bei ca. 10 Millionen Impulsen nur einer „falsch“ ist. Dies bedeutet, daß eine solche „Uhr“ in ca. 115 Tagen nur 1 Sekunde falsch gehen würde. Wenn der Aufwand keine Rolle spielt, kann man die Genauigkeit der Zeitmessung sogar soweit steigern, daß eine Uhr in ca. 100 Jahren nur 1 Sekunde falsch geht.

Doch wieder zurück zu unserem Modell: Sie wissen sicher von den vielen Sportveranstaltungen im Fernsehen, daß dort teilweise die Zeit eines Rennens auf eine tausendstel Sekunde genau gemessen wird. Auch unsere Elektronik könnte solche Zeitimpulse noch liefern. Allerdings müßte man statt eines elektromechanischen Zählers einen (teuren) vollelektronischen Zähler mit Ziffernröhren oder ähnliches einsetzen. Die Frequenz unseres Taktgebers könnten wir ohne weiteres auf 1000 Impulse pro Sekunde erhöhen. Ein solcher Zeitmesser würde die Zeit dann in Millisekunden angeben.

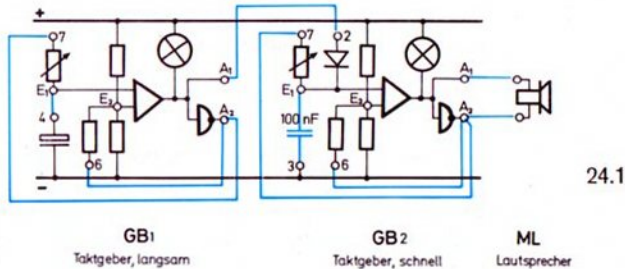


Taktgeber steuert Taktgeber

Zum vorläufigen Abschluß des Kapitels Taktgeber mit 2 Grundbausteinen wollen wir noch die Möglichkeiten kennenlernen, die sich ergeben, wenn wir den schnellen Taktgeber durch einen langsamen Taktgeber steuern, also abwechselnd sperren und freigeben.

Bauen Sie dazu die Schaltung 24.1 auf. Stellen Sie bitte den schnellen Taktgeber am GB 2 so ein, daß ein Pfeifton im Lautsprecher hörbar wird.

Am „langsamen Taktgeber“ (GB 1) können Sie nun die Frequenz einstellen, mit der der Pfeifton ein- und ausgeschaltet wird.



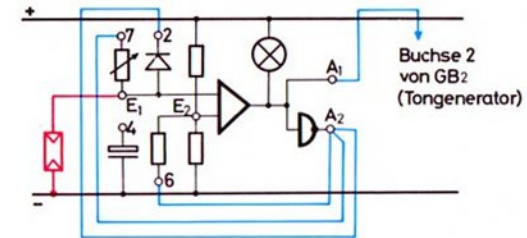
Der Techniker sagt dazu: Der langsame Taktgeber (GB 1) „tastet“ den schnellen Taktgeber (GB 2).

unsymmetrische Tastverhältnisse

Soll das Tastverhältnis des GB 1 unsymmetrisch werden, so verbinden Sie Buchse 2 mit A₂. Jetzt ist die Pause kürzer als die Zeit, in der ein Ton zu hören ist. Soll die Pause länger als die Zeit mit Ton sein, so schalten Sie A₁ (von GB 1) an die Buchse 2 statt an Buchse 1.

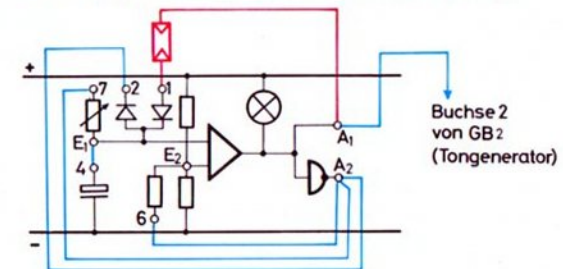
Sperrung durch Bild 24.2 zeigt, wie man mit einer Lichtschranke den Lichtschranke langsamen Taktgeber sperren kann. Der Fotowiderstand

wird an E₁ und „-“ geschaltet. Eine kurzzeitige Unterbrechung der Lichtschranke löst noch keinen Alarm aus, wenn Sie die Verzögerungszeit (und damit die Taktzeit des GB 1) mit dem Drehknopf entsprechen lang eingestellt haben.



Unverzögerte Auslösung

Soll auch eine kurzzeitige Unterbrechung der Lichtschranke zum Alarm führen, so muß die Schaltung 24.3 benutzt werden. Stellt man den Drehknopf in Stellung 10, so wird eine einmalige kurze Unterbrechung der Lichtschranke als Ton von ca. 10 Sekunden Dauer angezeigt.



Alarm-speicherung

Soll die Unterbrechung der Lichtschranke dauernd gespeichert werden, so benötigen Sie dazu den Relaisbaustein. Versuchen Sie bitte selbst eine Schaltung dafür zu entwerfen.

2 Lichtschranken steuern den Relaisbaustein

Mit unserem zusätzlichen Grundbaustein können wir natürlich mehr erreichen, als nur die Steuerung vom Taktgeber. So können z. B. 2 unabhängig einstellbare Grenzwertschalter einen gemeinsamen Relaisbaustein ansteuern.

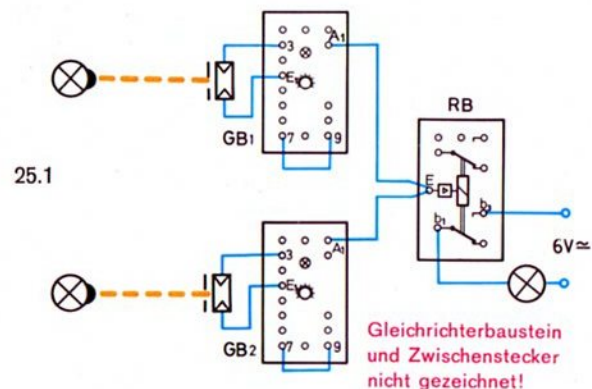
Zunächst wollen wir die Grundschaltung kennenlernen. Sie sollten diese unbedingt erproben und auch verstehen, denn sie wird später immer wieder angewandt.

In hobby 3-2 haben Sie sich wahrscheinlich schon mit „logischen Verknüpfungen“ beschäftigt. Man versteht darunter die Bildung eines „Ausgangssignals“, das abhängig von mehreren Eingangssignalen ist. Wir wollen nun untersuchen, wie man mit 2 Grundbausteinen und einem Relaisbaustein die wichtigsten dieser Verknüpfungen verwirklichen kann. Unsere Experimentierschaltung besteht aus 2 Grundbausteinen mit je einem Fotowiderstand und dem Relaisbaustein, der eine einfache (grüne) Glühlampe schaltet (grün, um Verwechslungen mit dem Signallämpchen in den Grundbausteinen zu vermeiden).

ODER-Verknüpfung Zuerst wollen wir die Schaltung so verdrahten, daß die grüne Lampe leuchtet, wenn der Fotowiderstand 1 ODER der Fotowiderstand 2 ODER beide Fotowiderstände beleuchtet sind. Die Schaltung 25.1 erfüllt diese Forderung.

Verdrahten Sie zunächst jeden Grundbaustein so, daß sein Signallämpchen leuchtet, solange der dazugehörige Fotowiderstand beleuchtet wird. In diesem Fall ist die Ausgangsbuchse A_1 mit „-“ verbunden.

Nun verbinden Sie beide A_1 mit der Eingangsbuchse E des Relais-Bausteins. Das Relais muß anziehen, wenn der Fotowiderstand 1 oder der Fotowiderstand 2 beleuchtet werden. Ebenso zieht das Relais, wenn beide Fotowiderstände beleuchtet sind. Probieren Sie es aus.



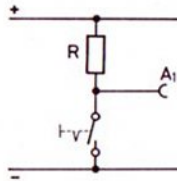
Verdrahtetes ODER Der Techniker nennt diese Art der Schaltung ein „verdrahtetes ODER“ (wired or), denn diese ODER-Funktion wird allein durch die Verdrahtung erreicht. Im Gegensatz dazu steht die Verwendung eines elektronischen ODER-Bausteins. Er wird in Band 4 besprochen.

Angenehm ist bei dieser Schaltung vor allem, daß die Helligkeitsgrenze, bei der die einzelnen Fotowiderstände schalten, getrennt voneinander eingestellt werden können. Auf diese Möglichkeit muß besonders hingewiesen werden, denn in den hobby-Büchern 4-1 und 4-2 haben Sie ja schon eine Möglichkeit zur Erzeugung der ODER-Verknüpfung mit nur einem einzigen Grundbaustein kennengelernt. Allerdings konnte dabei die Ansprechempfindlichkeit der beiden Fotowiderstände nicht getrennt eingestellt werden.

Warum die Zusammenschaltung erlaubt ist Vielleicht haben Sie schon bemerkt, daß der Eingang E des Relais-Bausteins mit 2 Ausgängen verbunden ist, von denen einer „mit „-“ verbunden“ und der andere „praktisch mit „+“ verbunden“ sein kann. Warum entsteht in diesem Fall kein Kurzschluß?

Dieses „praktisch mit „+“ verbunden“ bedeutet, daß die Ausgangsbuchse A_1 nicht einfach durch einen Umschalter an „+“

oder „-“ geschaltet wird. Bild 26.1 zeigt die wirklichen Verhältnisse. Es ist also zwischen A_1 und „+“ ein Widerstand vorhanden.

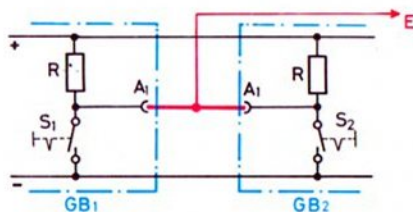


26.1

Natürlich wird kein mechanischer Schalter, sondern ein elektronischer Schalter verwendet, ein sogenannter Transistor. Die Wirkung dieses Transistors kann aber mit der des mechanischen Schalters erklärt werden.

Ist der Schalter geschlossen, dann ist A_1 mit Minus verbunden. Dagegen liegt an A_1 praktisch die Spannung des Pluspols, wenn der Schalter geöffnet ist, denn es fließt kein Strom, und somit tritt am Widerstand keine Teilspannung auf. Trotzdem ist A nicht direkt mit Plus verbunden, denn zwischen A und dem Pluspol liegt noch der Widerstand.

Betrachten Sie nun das Ersatzschaltbild für die Parallelschaltung zweier Ausgänge A_1 (Bild 26.2).



26.2

Der an die zusammengeschalteten Ausgänge der beiden Grundbausteine geschaltete Eingang E des Relaisbausteins ist mit „-“ verbunden, wenn der Schalter S_1 ODER der Schalter S_2 ODER beide geschlossen sind. Nur wenn beide Schalter geöffnet sind, ist E praktisch mit „+“ verbunden.

Signal-Festlegung

In unserem Beispiel mit den 2 Fotowiderständen und der grünen Signallampe haben wir als Eingangssignal gewählt: Fotowiderstand beleuchtet – Fotowiderstand nicht beleuchtet. (Oder wenn Ihnen das lieber ist: Lichtschranke nicht unterbrochen – Lichtschranke unterbrochen.) Als Ausgangssignale der ganzen Anordnung können wir festlegen: grüne Signallampe leuchtet – grüne Signallampe leuchtet nicht.

Bei der ODER-Verknüpfung könnte man die Verknüpfung der Eingangssignale mit den Ausgangssignalen in einer Tabellenform festlegen. Es ergibt sich dann die Tabelle 26.3.

ODER

Eingangssignale		Ausgangssignale
FW 1	FW 2	grüne Lampe
nicht beleuchtet	nicht beleuchtet	leuchtet nicht
nicht beleuchtet	beleuchtet	leuchtet
beleuchtet	nicht beleuchtet	leuchtet
beleuchtet	beleuchtet	leuchtet

26.3

Damit diese Darstellung allgemeine Gültigkeit hat, ist es zweckmäßig, nicht die Fotowiderstände und die grüne Signallampe zu betrachten, sondern die Ausgänge der Grundbausteine und den Schaltzustand des Relais im Relaisbaustein. Dann ergibt sich folgende Tabelle:

26.4

ODER

GB 1	GB 2	Relais im RB
A_1 hat „+“	A_1 hat „+“	hat nicht angezogen
A_1 hat „+“	A_1 hat „-“	hat angezogen
A_1 hat „-“	A_1 hat „+“	hat angezogen
A_1 hat „-“	A_1 hat „-“	hat angezogen

NOR-Verknüpfung Die Negation (= Verneinung oder Umkehrung) der ODER-Verknüpfung nennt man „NOR-Verknüpfung“. (NOR ist die Abkürzung für NOT OR).

Bleiben wir bei der gerade gewählten Festlegung der Eingangs- und Ausgangssignale unseres einfachen Beispiels, so wird die NOR-Verknüpfung durch die Tabelle 27.1 dargestellt.

27.1

NOR

Eingangssignale		Ausgangssignale
FW 1	FW 2	grüne Lampe
nicht beleuchtet	nicht beleuchtet	leuchtet
nicht beleuchtet	beleuchtet	leuchtet nicht
beleuchtet	nicht beleuchtet	leuchtet nicht
beleuchtet	beleuchtet	leuchtet nicht

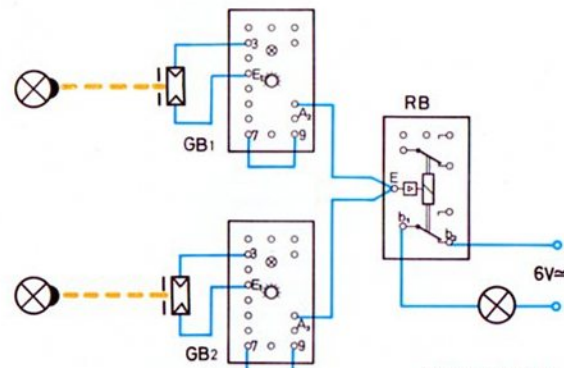
Die grüne Glühlampe am Ausgang leuchtet nicht, wenn der Fotowiderstand 1 oder der Fotowiderstand 2 oder beide beleuchtet sind.

Wie müssen Sie die vorher erprobte ODER-Schaltung ändern, damit diese Bedingung erfüllt wird?

Ganz einfach: Anstelle der Arbeitskontakte b_1 – b_3 des Relais-Bausteins wird zur Steuerung der grünen Lampe der Ruhekontakt b_1 – b_2 verwendet.

Beispiel: Ein einfaches Anwendungsbeispiel für diese NOR-Schaltung ist ein Dämmerungsschalter mit zwei Fühlern. Die über den Relaiskontakt b_1 – b_2 anzuschließenden Straßenlampen werden z. B. nicht eingeschaltet, wenn ein Vogel einen der beiden Fühler abdecken sollte. Nur wenn beide Fühler entsprechend wenig Licht bekommen, wird die Straßenbeleuchtung eingeschaltet. Je nach Aufstellungsort wird man die Empfindlichkeit der beiden Fühler voneinander unabhängig einstellen.

UND-Verknüpfung Eine weitere wichtige logische Grundschaltung ist die UND-Verknüpfung. Hier darf das Ausgangssignal: „grüne Lampe leuchtet“ nur vorhanden sein, wenn an beiden Eingängen das Signal: „Fotowiderstand beleuchtet“ „ansteht“. Ihre Bausteine müssen Sie zur Verwirklichung dieser Schaltung nach Bild 27.2 verdrahten.



27.2

Gleichrichterbaustein und Zwischenstecker nicht gezeichnet!

Prüfen wir die Schaltung von rückwärts, also vom Ausgang her: Die grüne Lampe leuchtet nur dann, wenn das Relais abgefallen ist, d. h. wenn der Eingang E des Relais-Bausteins nicht mit „–“ verbunden ist. Dies ist – wie Sie wissen – nur der Fall, wenn die beiden A_2 -Ausgänge, die den Relais-Baustein „ansteuern“, mit „+“ verbunden sind. A_2 führt aber das „inverse“ (= entgegengesetzte) Signal von Ausgang A_1 . Dieser muß also mit „–“ verbunden sein. Das ist nur der Fall, wenn der dazugehörige Fotowiderstand beleuchtet wird.

Vielleicht erscheint Ihnen dieses Verfahren etwas kompliziert. Überzeugen Sie sich durch Versuch, daß die Lampe nur leuchtet, wenn Fotowiderstand 1 und Fotowiderstand 2 beleuchtet sind.

In Tabellenform geschrieben, stellt sich die UND-Verknüpfung folgendermaßen dar:

28.1

UND

Eingangssignale		Ausgangssignale
FW 1	FW 2	grüne Lampe
nicht beleuchtet	nicht beleuchtet	leuchtet nicht
nicht beleuchtet	beleuchtet	leuchtet nicht
beleuchtet	nicht beleuchtet	leuchtet nicht
beleuchtet	beleuchtet	leuchtet

Eine solche Schaltung benötigt man z. B. für die Steuerung eines Ventilators, der die Heißluft in einer Trockenanlage verteilen soll. Er darf sich erst einschalten, wenn die Temperatur der Heizkörper die Mindestrockentemperatur überschritten hat und außerdem die durch eine Lichtschranke überwachten Türen geschlossen sind. Vielleicht bauen Sie ein entsprechendes Modell.

NAND-Verknüpfung

Die Negation der UND-Verknüpfung nennt man NAND-Verknüpfung (NOT AND = NAND). Sie ist einfach durch Vertauschen der Anschlüsse von a_2 und a_3 am Relais-Baustein herzustellen. Sie müssen also die grüne Lampe über a_1 – a_3 schalten. Die Funktionstabelle 28.2 zeigt die Verknüpfung.

28.2

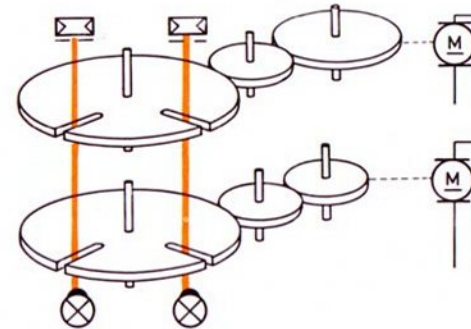
NAND

Eingangssignale		Ausgangssignale
FW 1	FW 2	grüne Lampe
nicht beleuchtet	nicht beleuchtet	leuchtet
nicht beleuchtet	beleuchtet	leuchtet
beleuchtet	nicht beleuchtet	leuchtet
beleuchtet	beleuchtet	leuchtet nicht

Beispiele Ein Beispiel einer NAND-Verknüpfung: Ein Wertgegenstand soll durch zwei Lichtschranken vor Diebstahl gesichert werden. Die rote Alarmlampe darf nur dann nicht leuchten, wenn beide Fotowiderstände beleuchtet sind. Bauen Sie bitte ein solches Modell.

Ein weiteres Beispiel:

2 Antriebsmotore (und die dazu parallelgeschaltete grüne Anzeigenlampe) sollen abgeschaltet werden, wenn die zwei in Bild 28.3 gezeigten Scheiben so stehen, daß beide Fotowiderstände durch die Schlitze in den Scheiben hindurch beleuchtet werden. Eine solche Anordnung können Sie mit 2 Motoren oder einem Motor und einem Getriebe zwischen den beiden Scheiben leicht selbst bauen.

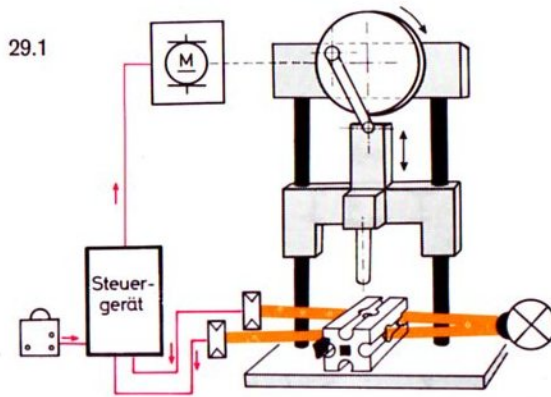


28.3

Auf den folgenden Seiten finden Sie immer wieder ODER-NOR-UND-NAND-Verknüpfungen.

Montagepresse mit Positionskontrolle

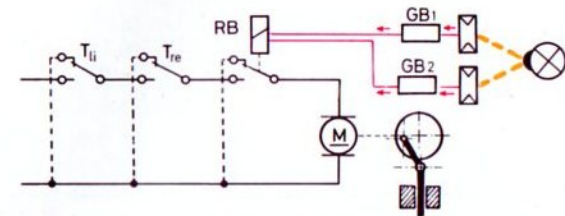
Die industrielle Produktion wird zunehmend mehr automatisiert. So werden z. B. Löcher vollautomatisch in Motorblöcke gebohrt oder in Montageautomaten Teile zusammengenietet. Bevor die eigentliche Bearbeitung beginnen kann, muß jedoch die richtige Position (= Stellung des zu bearbeitenden Werkstückes) überprüft werden. Bei hohem Automatisierungsgrad muß sie gegebenenfalls noch durch einen entsprechenden automatisch verlaufenden Arbeitsgang richtig gestellt werden. Befassen wir uns jedoch zunächst nur mit der Prüfung der Lage eines Werkstückes.



Kontrollprinzip An einer Exzenterpresse nach Bild 29.1 kontrolliert man z. B. mit zwei Lichtschranken die genaue Position des Werkstückes, das längs einer Führungsbahn verschoben werden kann. Im Modell 31.1 ist dieses Werkstück durch einen Baustein 30 mit Querloch verwirklicht.

Nur wenn der Baustein exakt seine vorgeschriebene Lage einnimmt, kann der Bearbeiter die Exzenterpresse einschalten und z. B. damit einen Räumdorn in eine vorhandene Bohrung einpressen. Wird der Baustein falsch eingesetzt, z. B. mit dem Zapfen nach hinten oder mit senkrecht statt waagrecht stehender Quernut, so muß der Motor gesperrt sein. Ist kein Werkstück eingelegt, kann der Motor dagegen ohne weiteres zum Laufen gebracht werden. Bild 29.1 zeigt, daß die beiden Lichtschranken nur dann nicht unterbrochen sind, wenn der Stein richtig liegt oder kein Stein eingelegt ist.

Sicherheits-schaltung Zunächst wollen wir – aus Sicherheitsgründen – mit einer sogenannten „Zweihand-Einrückung“ arbeiten, siehe Bild 31.1. Bei dieser Schaltung darf der Motor nur dann laufen, wenn der Taster für die linke Hand und der Taster für die rechte Hand gedrückt werden und das Werkstück die richtige Position hat. Damit ergibt sich die Grundschaltung 29.2. Die gestrichelt eingezeichneten Leitungen benötigen Sie nur, wenn der Motor kurzschlußgebremst werden soll.



Zum Bau des Modells Bauen Sie zunächst das Modell allein auf. Erproben Sie den Lauf der Presse erst einmal ohne Steuerung, also lediglich mit Motor und einem einzelnen Eintaster. Erst wenn die Presse einwandfrei läuft, werden die beiden Lichtschranken justiert.

Schaltung der Lichtschranken

Da das Relais des Relaisbausteins anziehen soll, wenn beide Fotowiderstände beleuchtet sind, haben wir die Ausgänge der beiden Grundbausteine in einer UND-Verknüpfung an den Eingang des Relaisbausteins zu schalten. Es ist also jeweils A_2 mit E zu verbinden. Die beiden Grundbausteine sollen – falls Sie den Motor nicht „rückwirkungsfrei“, d. h. mit einem zweiten Netzgerät betreiben können – mit Schaltabstand arbeiten. Sie müssen also jeweils eine Verbindung A_2 – Buchse 5 herstellen. Rückwirkungen vermeiden Sie auch, wenn Sie die Lampe der Lichtschranke an eine eigene Stromquelle anschließen. Auf beide Fotowiderstände setzen Sie je eine Störlichtkappe mit 1 mm Bohrung.

Justage

Die Einstellung der Empfindlichkeit der beiden Grundbausteine und die Justierung der beiden Lichtschranken muß sehr genau erfolgen. Unterbrechen Sie dazu den Kraftfluß im Getriebe, so daß der Motor zwar laufen kann, jedoch die Presse von Hand eingestellt werden kann. Fahren Sie zunächst die Presse „von Hand“ so weit nach unten, daß die Achse im Querloch des zu bearbeitenden Bausteines steckt. Nun stellen Sie die Lampe so ein, daß bei der im Bild 29.1 gezeigten Stellung des Bausteins 30 (Längsnut hinten und waagrecht) die Signallämpchen in beiden Grundbausteinen aufleuchten. Zunächst erproben Sie dies bei sehr hoher Ansprechempfindlichkeit (Stellung 10); dann wiederholen Sie die Justage mit möglichst verminderter Ansprechempfindlichkeit. Je weiter Sie die Ansprechempfindlichkeit verkleinern können, um so genauer erfolgt die Positionskontrolle.

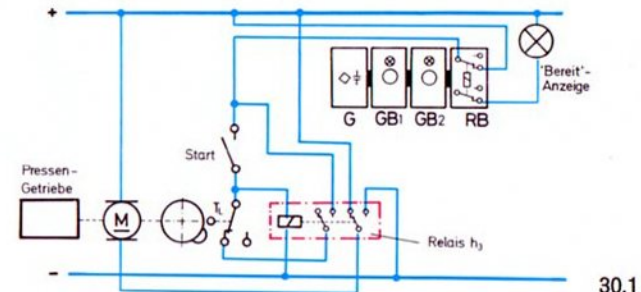
Wenn nun der Baustein etwas nach vorne oder hinten aus seiner Soll-Lage verschoben wird, muß das Relais im Relaisbaustein abfallen und der Pressenmotor stehenbleiben.

Hinweis: Eine automatische Verschiebung des zu bearbeitenden Bausteines in die richtige Lage wird auf Seite 54

Erweiterung

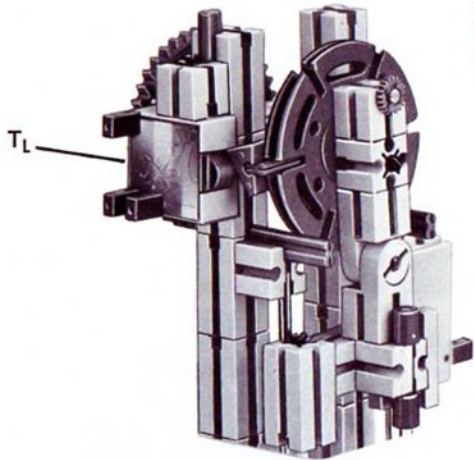
beschrieben. Sie benötigen dazu einen zweiten Relaisbaustein.

Noch interessanter wird Ihr Modell, wenn Sie auf die Zweihand-Einrückung verzichten und dafür mit Starttaste und automatischer Abschaltung nach einem Pressenhub arbeiten. (In Wirklichkeit muß dann allerdings eine andere Schutzvorrichtung für den Bedienenden eingeführt werden.) Ein kurzer Druck auf den Taster, und – richtige Position des Bausteins vorausgesetzt – die Presse macht einen Hub. Der Pressenstempel kommt also von oben und kehrt selbständig in die Ausgangslage zurück. Wird während dieser Zeit der Baustein versehentlich verschoben, setzt sich die Presse selbst still. Bild 30.1 zeigt die Schaltung. Sie benötigen dazu das Relais aus hobby 3. Die richtige Lage des Werkstückes wird durch eine Lampe („Bereit-Anzeige“) angezeigt.

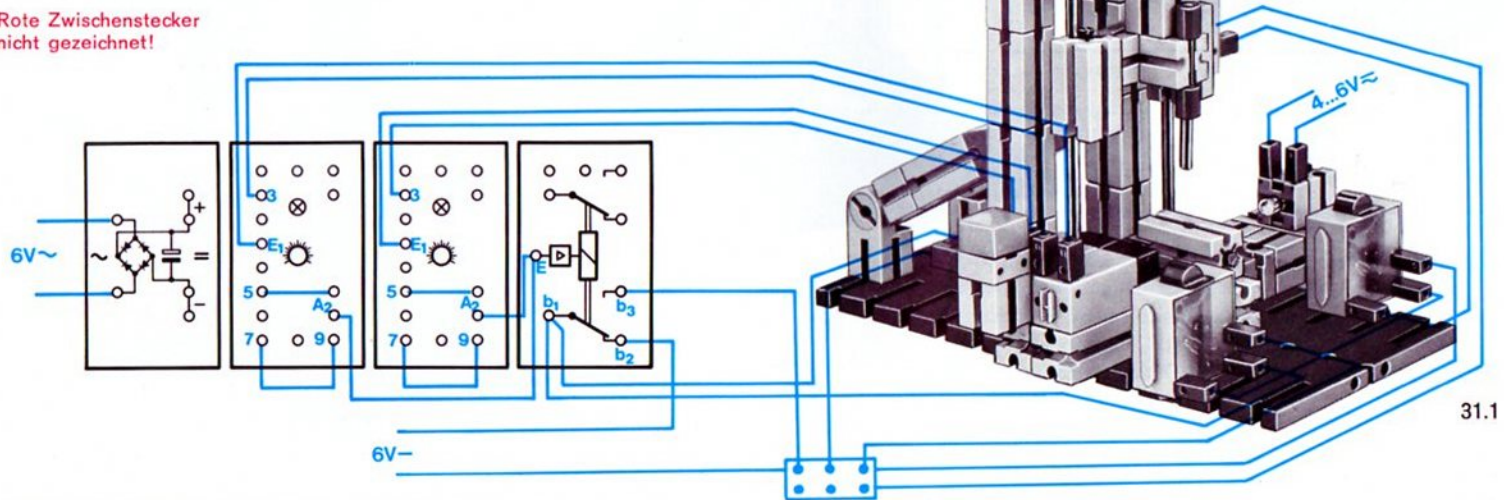


Aus dem Bild 31.2 können Sie die Anordnung des Tasters T_1 entnehmen. Wenn der Nocken auf der Nockenscheibe diesen Aus-Taster betätigt, wird die Selbsthaltung des hobby-3-Relais unterbrochen und der Motor kurzschlußgebremst.

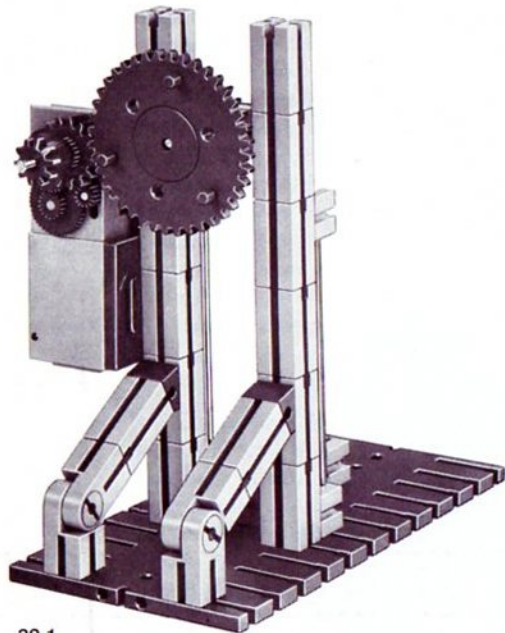
31.2
 Anbau eines Tasters
 für Selbstabschaltung
 nach jedem Hub der Presse



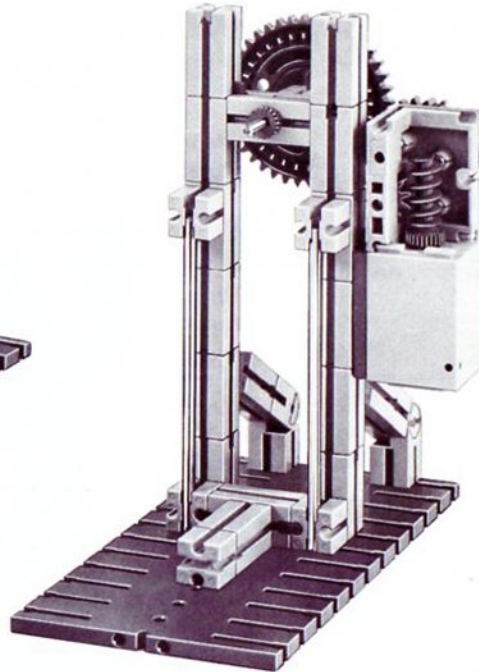
Rote Zwischenstecker
 nicht gezeichnet!



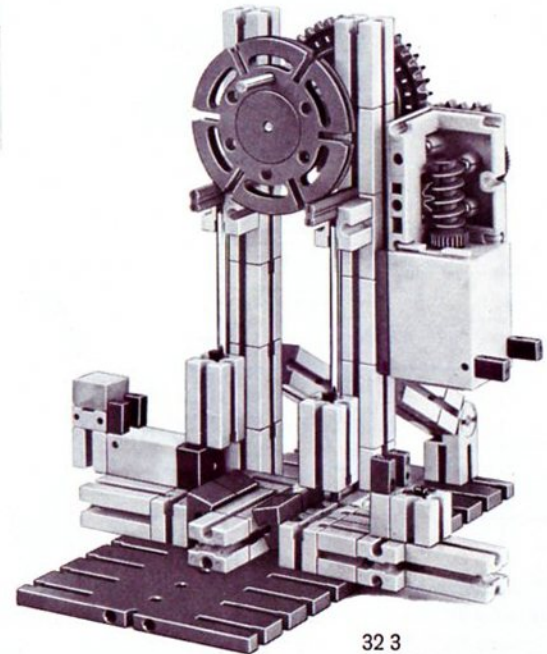
31.1



32.1
Baustufe 1, Rückseite



32.2
Baustufe 1



32.3
Baustufe 2

UND-Schaltung mit einem negierten Eingang

Diese Schaltung sei an einem einfachen Beispiel erprobt.

Der Schutz eines Banktresors mit einer Lichtschranke gegen unbefugtes Betreten kann mit einer Temperaturüberwachung (gegen Aufschweißen des Tresors) kombiniert werden.

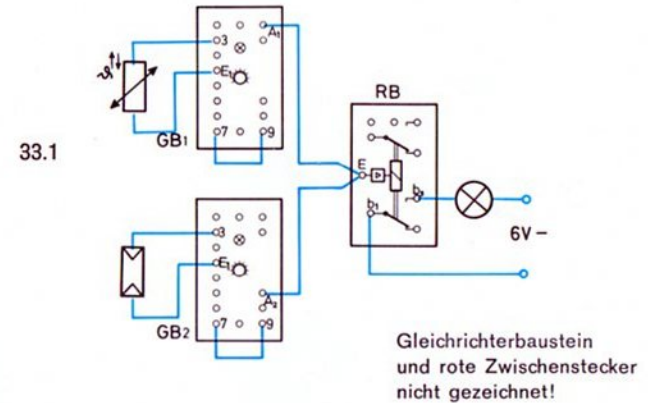
Geht man von der bisher benutzten Signaldefinition aus, so darf am Ausgang der Schaltung nur dann kein Alarmlicht aufleuchten, wenn der Fotowiderstand der Lichtschranke beleuchtet, also niederohmig ist, und der Heißleiter kalt, also hochohmig wie ein nicht beleuchteter Fotowiderstand ist. Wie löst man nun diese Aufgabe?

Allgemein ausgedrückt lautet die Forderung: das Relais des Relaisbausteins darf nur dann nicht angezogen sein, wenn das Signallämpchen in einem Grundbaustein leuchtet und in dem anderen Grundbaustein nicht leuchtet. In allen anderen Fällen muß das Relais anziehen.

Negation eines Eingangssignals Man „negiert“ (= invertiert, d. h. dreht um) ein Eingangssignal (z. B. das des Heißleiters), bevor man es zusammen mit dem Signal des zweiten Grundbausteins an den Eingang des Relaisbausteins gibt. Bild 33.1 zeigt dies.

Sie dürfen also vom Grundbaustein mit dem Heißleiter nicht wie bei der normalen UND-Schaltung den Ausgang A_2 verwenden. Benutzen Sie den zu A_2 inversen Ausgang A_1 .

Trägt man die Eingangs- und Ausgangssignale bei dieser Schaltung als Wertetabelle auf, so erhalten Sie die Funktionstabelle 32.2.



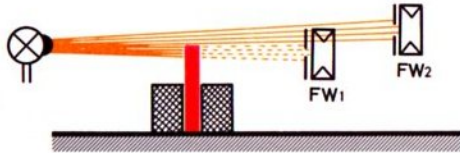
33.2

Signallämpchen GB ₁ (A ₁ →E)	Signallämpchen GB ₂ (A ₂ →E)	Relais in Relais-Baustein
leuchtet nicht	leuchtet nicht	hat angezogen
leuchtet nicht	leuchtet	hat angezogen
leuchtet	leuchtet nicht	hat nicht angezogen
leuchtet	leuchtet	hat angezogen

Prüfen Sie bitte die Richtigkeit der Tabelle nach. In dieser Schaltung ist das Relais also nur dann abgefallen (= nicht angezogen), wenn das Signallämpchen des Grundbausteins, dessen Ausgang A_1 benutzt wird, nicht leuchtet und das Signallämpchen des Grundbausteins, dessen Ausgang A_2 benutzt wird, leuchtet.

In unserem Beispiel muß die Alarmlampe über a_1 - a_3 (oder b_1 - b_3) angeschaltet werden.

Opto-elektronische Längenkontrolle



34.1

Prinzip Bild 34.1 zeigt das Prinzip, wie man die Größe von Platten – im Modell ein Flachstein 30 – prüfen kann. Eine in die Kontrollvorrichtung eingesetzte Platte ist „zu klein“, wenn der Fotowiderstand 1 beleuchtet wird. Sie ist „zu groß“, wenn der Fotowiderstand 1 und der Fotowiderstand 2 nicht beleuchtet ist. Ihre Größe stimmt, wenn der Fotowiderstand 2 beleuchtet und der Fotowiderstand 1 nicht beleuchtet ist.

Überlegen Sie, wie die Schaltung mit 2 Grundbausteinen und einem Relaisbaustein aufgebaut werden muß, damit die Kontrollvorrichtung folgende Forderungen erfüllt:

- grünes Signal leuchtet = gut
- rotes Signal = Ausschuß
- eine Signalanzeige soll nur dann stattfinden, wenn der zu prüfende Körper in die Werkstück-Aufnahme gedrückt wird. Dazu dient ein Taster am Rande der Vorrichtung.

Zum Bau des Modells Bild 33.2 zeigt Ihnen, wie diese Aufnahmevorrichtung zur Kontrolle von Flachsteinen gebaut werden kann. Es wird aus gutem Grund nur eine Lampe zur Beleuchtung der

beiden Fotowiderstände benutzt: Bei Verwendung zweier Lampen könnte der Ausfall einer Lampe ein richtiges Ergebnis vortäuschen!

Verdrahtung Bild 35.1 zeigt, wie Sie verdrahten müssen. Vielleicht macht es Ihnen aber Spaß, selbst die Lösung zu finden. Dazu füllen Sie zunächst die Wertetabelle 34.2 so aus, daß das am Anfang Gesagte stimmt.

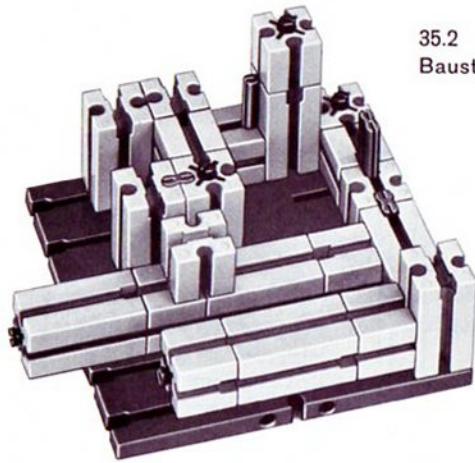
34.2

Signallämpchen GB 1	Signallämpchen GB 2	Relais in Relaisbaustein	Lampe
		zieht	rot
		zieht nicht	grün
		zieht	rot
		zieht	rot

Welche Schaltung erfüllt diese Forderung?

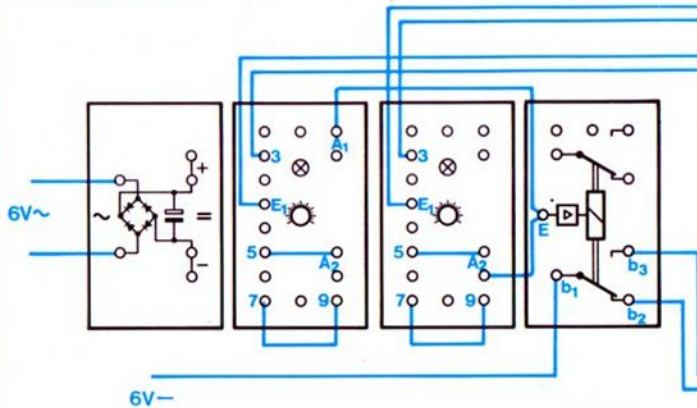
Soll-Länge Zur Demonstration dieses Gerätes empfiehlt es sich, auf eine Stirnseite Ihrer Flachsteine eine bis mehrere Lagen Papier aufzukleben. Wählen Sie als „guten“ Flachstein einen, auf dessen Stirnseite 2 Lagen Papier aufgeklebt sind. Stellen Sie danach die Fotowiderstände und die Ansprechempfindlichkeit der 2 Grundbausteine ein. Je sorgfältiger Sie die Einstellung vornehmen, um so größer ist die Anzeigegenauigkeit für „Ausschuß“ (= Flachstein mit 0–1–3 usw. Lagen Papier an der Stirnseite).

Vielleicht zeichnen Sie zusätzlich auch das Wirkschaltbild.

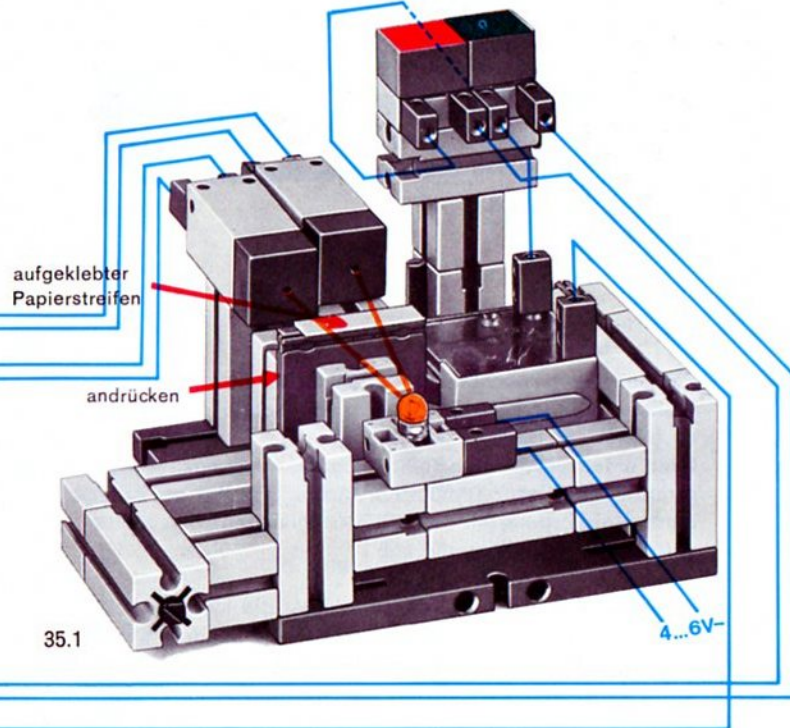


35.2
Baustufe 1

Rote Zwischenstecker
nicht gezeichnet!

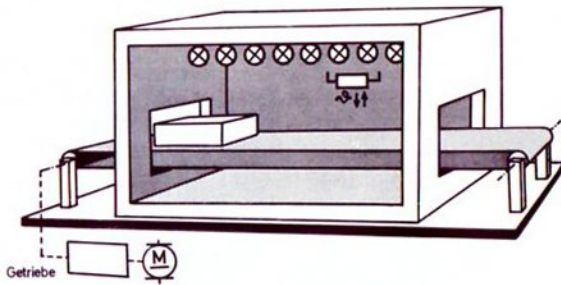


Als Störlichtkappen
solche mit 1 mm Bohrung verwenden
oder – noch besser –
ca. 0,5 mm breite Schlitz
durch Aufkleben von schwarzem
Tesafilm herstellen!
(Schlitz waagrecht)



Überwachung einer Trocknungsanlage

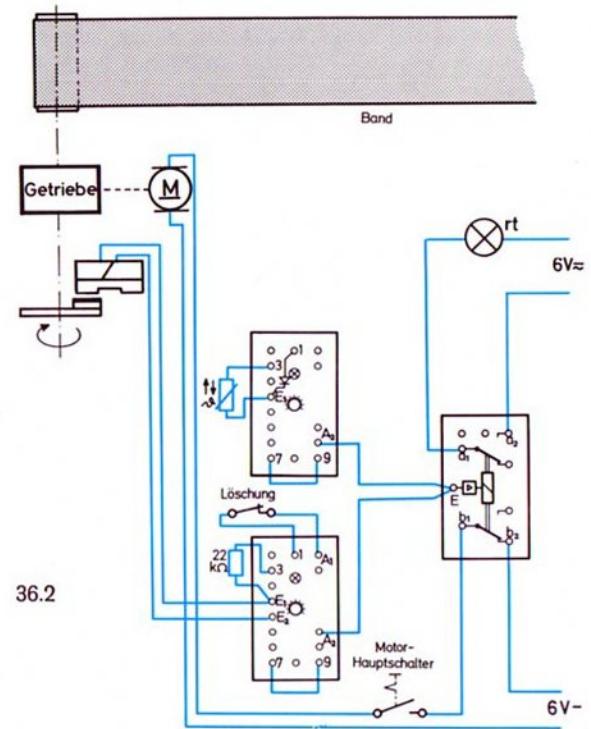
Beispiel Frisch lackierte Teile werden in einem Industriebetrieb nach Auftragen der Lackschicht sofort auf ein Transportband gelegt, das die Teile durch einen Tunnelofen führt. Dabei werden sie getrocknet. Das Bild 36.1 zeigt das Prinzip einer solchen Anlage, Bild 38.1 ein Modell. Die Schaltung zeigt Bild 36.2.



36.1

Prinzip Ein Temperaturwächter sorgt dafür, daß der Motor des Transportbandes nicht eingeschaltet werden kann, so lange – z. B. zu Arbeitsbeginn – die Temperatur im Ofen einen bestimmten (einstellbaren) Wert noch nicht erreicht hat. Dieser Temperaturwächter schaltet bei Ausfall eines Heizkörpers (im Modell: 3 Glühlampen) den Motor natürlich auch selbständig ab.

Ferner kontrolliert ein Drehzahlwächter die Motordrehzahl und damit die Geschwindigkeit des Förderbandes. Somit wird auch die davon abhängige Durchlaufzeit der lackierten Teile durch den Tunnelofen überwacht. Wird sie – absichtlich oder unabsichtlich – kürzer als der eingestellte



36.2

Gleichrichterbaustein und Zwischenstecker nicht gezeichnet!

Grenzwert gewählt, so wird – unabhängig von dem Schaltzustand der Heizung – die Leitung zum Motor aufgetrennt. (Beim Modell können Sie die Drehzahl durch Änderung der Spannung des Netzgerätes verändern.) Nach Druck auf einen Taster (Löschung der Wiedereinschaltsperr) kann der Motor wieder anlaufen, falls der Hauptschalter eingeschaltet ist und die Temperatur im Tunnelofen hoch genug ist.

Der Motor läuft ständig, so lange folgende zwei Forderungen erfüllt sind:

- Die Temperatur des Ofens ist höher als die vom Heißleiter überwachte Grenztemperatur. (Das Signallämpchen GB 1 muß dabei leuchten.)
- Die Verweilzeit im Ofen muß groß genug sein; d. h.: Die Drehzahl muß kleiner sein als die mit dem GB 2 eingestellte Grenzdrehzahl.

Schaltung Die Signale der 2 Grundbausteine verknüpfen wir durch eine UND-Funktion. Wir schalten beide Ausgänge A_2 an den Eingang E des Relaisbausteins. Damit ist die Schaltung des GB 1 (für den Heißleiter) klar. Der Heißleiter muß an E_1 und Buchse 3 angeschlossen werden. Den Motor müssen Sie über b_1 – b_2 , also über einen Ruhekontakt des Relaisbausteins, an das Netzgerät anschalten.

Einstellung des GB 2 Somit ist nur noch zu klären, ob beim GB 2 (Drehzahlüberwachung) das Signallämpchen leuchten oder nicht leuchten soll, wenn der Motor unterhalb der Grenzdrehzahl läuft. Es gibt zwei Lösungen, wenigstens theoretisch.

- E soll mit A_2 des GB 2 verbunden werden. Dann muß der Drehknopf so eingestellt werden, daß das Signallämpchen leuchtet, solange der Motor langsam genug läuft. (A_1 über Löschtaster mit Buchse 1 verbinden.)
- E soll mit A_1 des GB 2 verbunden werden. Dann ist der Drehknopf so einzustellen, daß das Signallämpchen bei langsam laufendem Motor nicht leuchtet. (A_1 über Löschtaster mit Buchse 2 verbinden.)

Das Letztere hat den Nachteil, daß durch die zur Speicherung des induktiven Impulses unbedingt nötige Rückkopplung des Ausganges A_1 auf den Eingang (über den Diodenanschluß Buchse 2) auch bei Ansprechen des anderen GBs wirksam ist. Der Motor schaltet also in diesem Falle nicht von selbst ein, wenn die Temperatur über dem

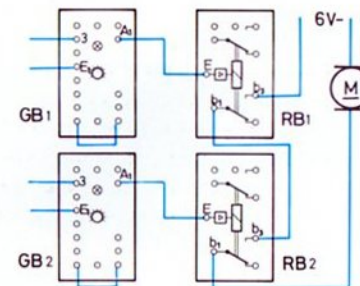
Grenzwert liegt. Deshalb kommt nur die erste Methode in Frage.

Zum Bau des Modells

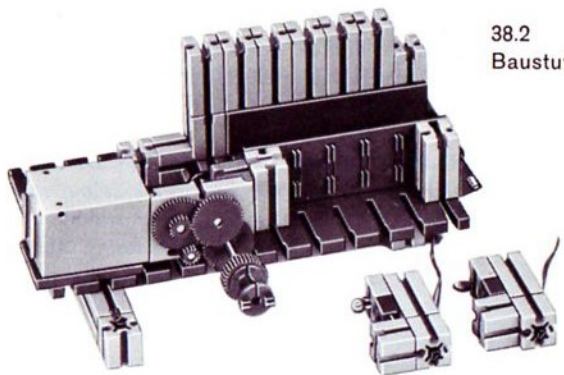
Die Bilder 38.1 bis 38.3 zeigen den Aufbau des Förderbandes und des Tunnelofens. Die Verdrahtung nehmen Sie bitte nach Bild 36.2 selbst vor.

Betriebsicherheit durch 2. Relaisbaustein

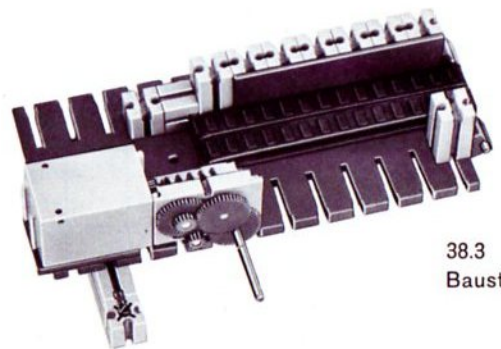
Diese Schaltung hat einen Nachteil. Fällt die Stromversorgung der Elektronik oder die Elektronik selbst aus, so ist der Motorstromkreis geschlossen, denn wir benutzen ja den Ruhekontakt b_1 – b_2 des Relaisbausteins. Abhilfe schafft man durch Verwendung eines zweiten Relaisbausteins. Bild 37.1 zeigt, wie man die beiden Relaisbausteine schalten muß. Die zwei Arbeitskontakte sind also in Reihe geschaltet. Sobald eines der beiden Relais stromlos wird, wird der Stromkreis unterbrochen. Sicher werden Sie selbst die Schaltung für die beiden Grundbausteine finden.



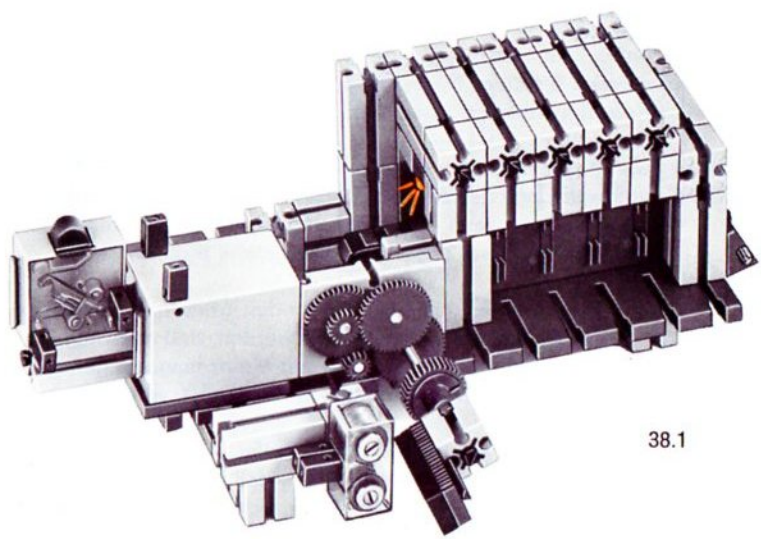
Gleichrichterbaustein und Zwischenstecker nicht gezeichnet!



38.2
Baustufe 2



38.3
Baustufe 1



38.1

Presse mit Leerlaufschutz und Sicherheitslichtschranke

Empfindliche Werkzeuge in schnellaufenden Tiefziehpressen könnten unter Umständen dadurch Schaden nehmen, daß der Motor eingeschaltet wird, ohne daß ein Werkstück eingelegt ist.

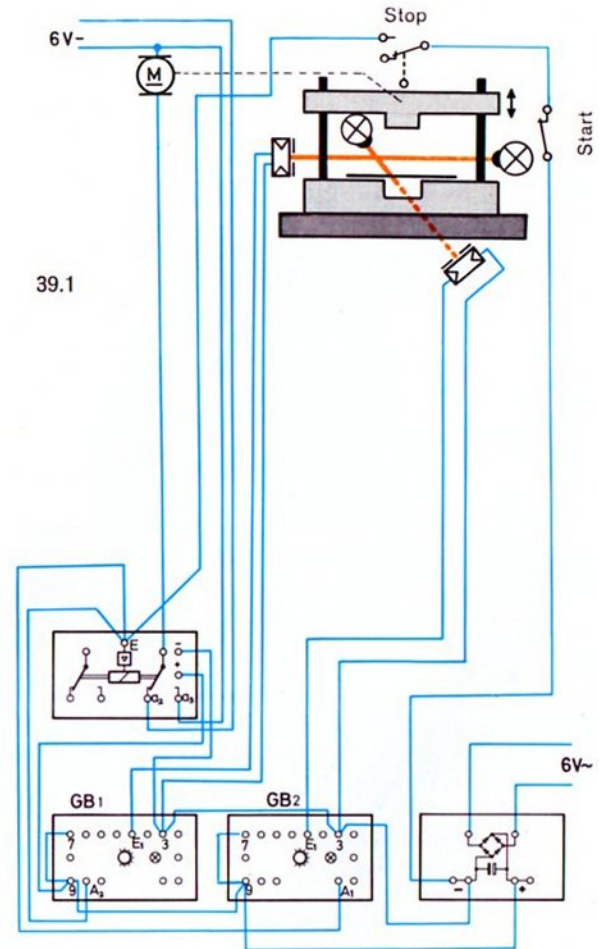
Schutz durch Lichtschranken Auch das Pressenmodell 41.1 ist mit einer Lichtschranke ausgestattet, die ein Einschalten verhindert, solange sie nicht einen Streifen Papier (mit den Maßen 65×15 mm) auf die „Matrize“ (= Werkzeug, in das der von oben kommende Pressestempel das Werkstück drückt) gelegt haben.

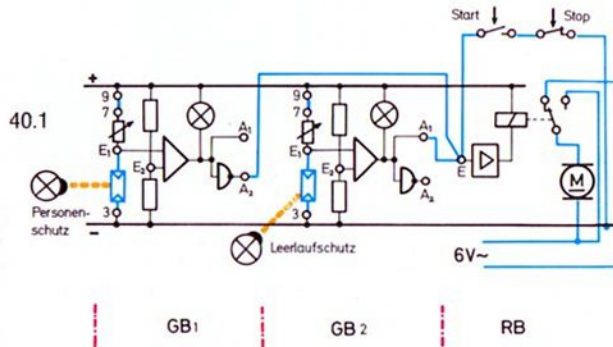
Zusätzlich ist unser Modell mit einer Lichtschranke zum Schutze des Arbeiters, der die Maschine bedient, versehen. Solange die vor der Presse aufgebaute Lichtschranke von ihm unterbrochen wird, darf der Motor nicht laufen. Bild 39.1 zeigt das Prinzip.

Betrieb Sind beide Sicherheitbedingungen eingehalten, dann soll der Motor auf kurzen Druck eines Tasters hin anlaufen und sich selbst stillsetzen, wenn die Presse einen vollen Hub ausgeführt hat. Die gezeichnete Schaltung (Verdrahtungsplan 39.1 und Wirkschaltbild 40.1) erfüllt diese Bedingungen.

Zum Bau des Modells Beim Bau des Modells müssen Sie auf leichten Lauf der Presse achten. Die beiden Säulen, auf denen das Pressenjoch auf und ab gleitet, sollten Sie mit etwas Vaseline einfetten. Die Baustufen finden Sie auf Seite 42.

Schaltung Wie Sie bereits erkannt haben werden, muß bei dieser Schaltung die UND-Bedingung erfüllt werden, denn der Motor darf nur laufen, wenn mehrere Bedingungen erfüllt sind. Da bei der Sicherung der Maschine gegen Leerlauf eine Lichtschranke unterbrochen werden muß, damit die UND-Bedingung erfüllt wird, ist der Ausgang A_1 des GB 2 zu verwenden.





Dagegen darf die Personenschutz-Lichtschranke (GB 1) nicht unterbrochen sein, wenn der Motor eingeschaltet werden soll. Deshalb muß beim GB 1 der Ausgang A₂ zur Steuerung des Relaisbausteins herangezogen werden.

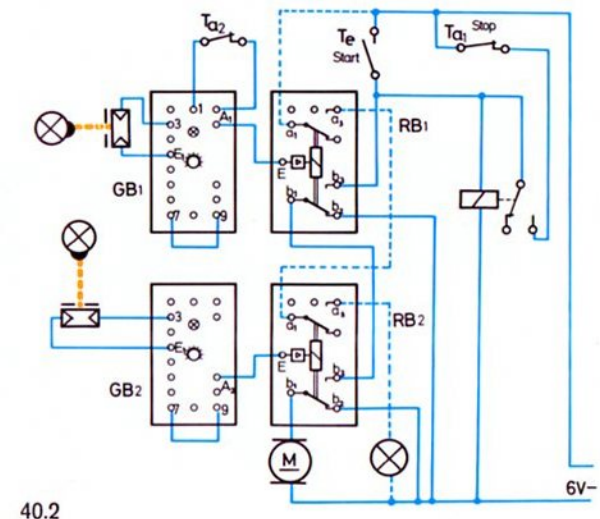
Vor dem Ausprobieren müssen Sie die Empfindlichkeit der beiden Lichtschranken entsprechend einstellen. Der Drehknopf des GB 1 (Personenschutz) wird so eingestellt, daß das Signallämpchen im Grundbaustein leuchtet. Durch eine Unterbrechung des Lichtstrahls muß sie sofort erlöschen.

Die Empfindlichkeit des GB 2 (Leerlaufschutz) stellen Sie so ein, daß das Signallämpchen gerade erloschen ist, wenn der Papierstreifen richtig eingelegt ist.

Not-Halt Der Motor muß kurzschlußgebremst werden, sobald die Personenschutz-Lichtschranke anspricht. Eine Kontrolllampe soll anzeigen, daß die Maschine startbereit ist.

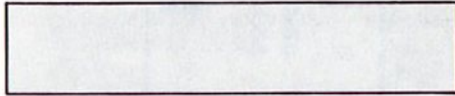
Arbeitskontakte statt Ruhrkontakte

Auch bei dieser Schaltung ist es aus Sicherheitsgründen besser, mit zwei Relaisbausteinen zu arbeiten. Sie müssen in diesem Fall die Relaiskontakte der beiden Relaisbausteine in Reihe schalten. Nur wenn beide Kontakte und die Starttaste gedrückt sind, läuft der Motor. Parallel zur Starttaste legen Sie nach Bild 40.2 einen Selbsthaltekontakt des Relais aus hobby 3. Damit wird der kurze Druck auf den Starttaster gespeichert. Die Speicherung wird durch den in der höchsten Stellung der Presse betätigten Taster gelöscht.

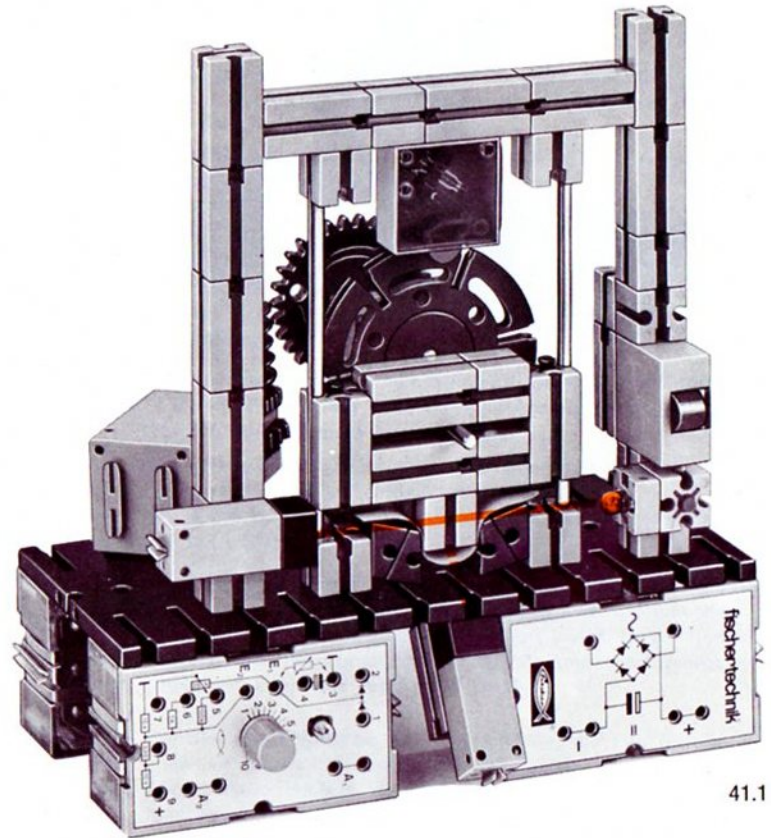


Gleichrichterbaustein nicht gezeichnet. +- und --Verbindungen durch rote Zwischenstecker oder durch Kabelverbindung ähnlich Bild 39.1 herstellen.

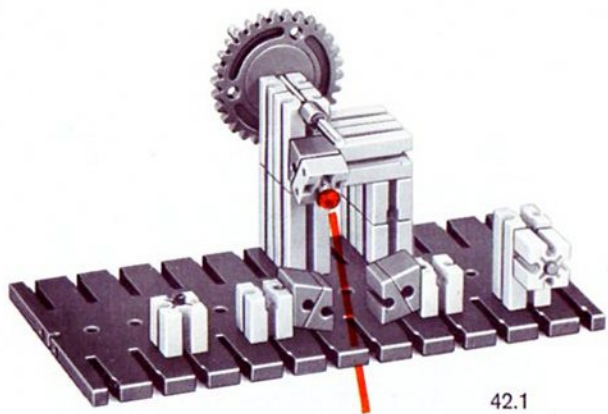
Vergessen Sie bei dieser getrennten Aufstellung der Elektronikbausteine nicht, daß „+“ und „-“ (Buchse 9 bzw. 3) eines Grundbausteins mit „+“ und „-“ des Gleichrichterbausteins durch Kabel verbunden werden müssen.



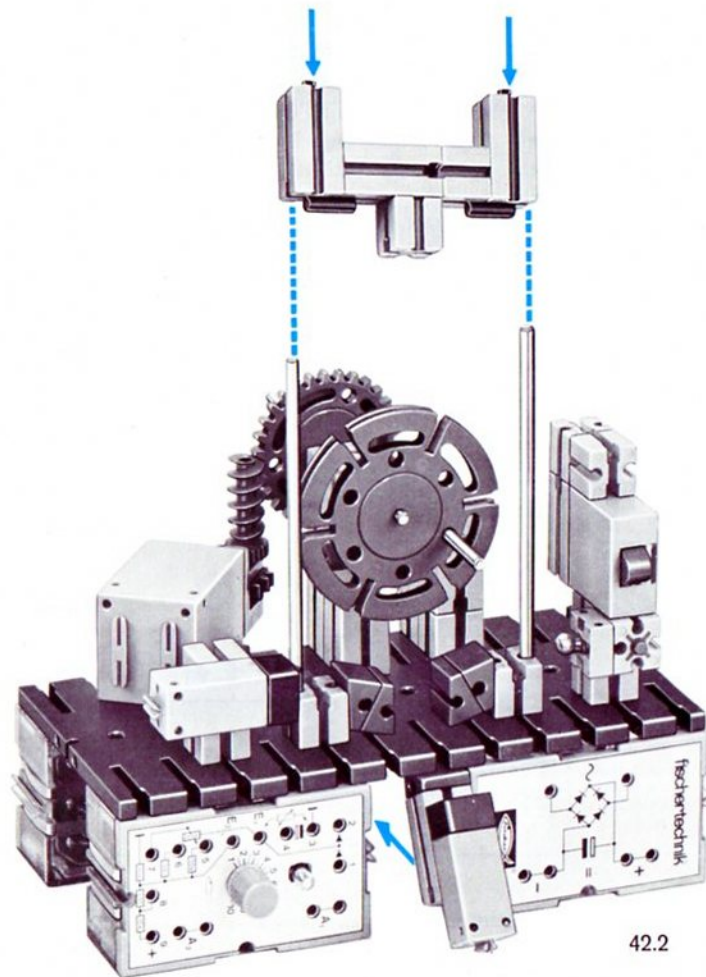
Papierstreifen 60×15 mm



41.1



42.1



42.2

Welche Logik ist logisch?

Vielleicht mag Ihnen diese Überschrift etwas komisch vorkommen. Nach dem Lesen der folgenden Zeilen wird Ihnen die Skepsis, die in dieser Frage steckt, verständlicher erscheinen. Die Überlegungen sind auch notwendig, damit wir uns später sicherer und schneller verständigen können – in der Sprache der Digitaltechniker.

Bei fast allen unseren Schaltungen hatten wir immer nur zwei „mögliche“ Schaltzustände festgestellt, z. B.

Signallämpchen leuchtet	–	Signallämpchen leuchtet nicht
Relais angezogen	–	Relais abgefallen
Motor ein	–	Motor aus
grüne Signallampe ein	–	rote Signallampe ein

Der Techniker nennt ein System, dessen Bausteine nur zwei Schaltzustände kennen, ein „binäres“ System. Zur Verallgemeinerung der Eigenschaften eines solchen Systems kann man die jeweils möglichen Signale als „0-Signal“ und als „1-Signal“ bezeichnen (sprich: Null-Signal bzw. Eins-Signal).

In der Technik hat man von dieser Vereinfachung schon seit Jahren Gebrauch gemacht. Der Techniker charakterisiert schon lange die ODER-Schaltung z. B. mit dem Satz:
Am Ausgang liegt ein „1-Signal“, wenn Eingang 1 oder Eingang 2 ein „1-Signal“ hat oder beide ein „1-Signal“ haben. Vielleicht haben Sie auch schon beim Relaisbaustein gedacht: Das Relais zieht an, wenn am Eingang E ein „1-Signal“ liegt.

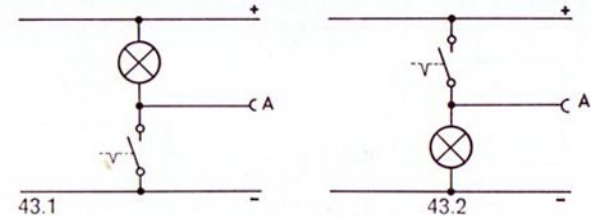
Zuordnung Bei näherem Hinsehen beginnt allerdings die Schwierigkeit, denn was bedeutet, elektrisch gesehen, 0-Signal und 1-Signal?

Bei Glühlampen, Relais und Schaltern kann man die nun einmal notwendige Zuordnung mit logischen Zusammenhängen in Verbindung bringen. So wählt man meist:

- 0-Signal = Lampe aus oder Relais abgefallen
- 1-Signal = Lampe ein oder Relais angezogen

Schwieriger wird es dagegen bei elektronischen Schaltungen, denn hier ist die Zuordnung nicht immer eindeutig festzulegen. Dazu 2 Beispiele:

1. Beispiel Wann leuchtet die Lampe in der Schaltung 43.1?
Welche Spannung hat dann der Ausgang A?



Die Lampe leuchtet, wenn der Kontakt geschlossen ist. In diesem Fall hat der Ausgang A Verbindung mit „–“. Folgende Zuordnung erscheint „logisch“:

- A hat 0-Signal, wenn die Lampe aus ist, d. h. wenn A „praktisch mit „+“ verbunden ist“.
- A hat 1-Signal, wenn die Lampe leuchtet, d. h. wenn A mit „–“ verbunden ist.

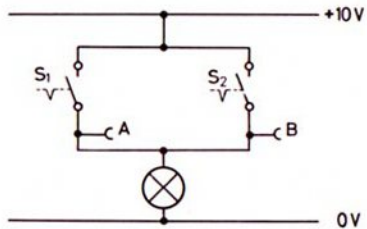
2. Beispiel Grundsätzlich gleichwertig zur Schaltung 43.1 ist die Schaltung 43.2. Wie sollen wir jetzt zuordnen? Wann leuchtet die Lampe? Welche Spannung hat dann der Ausgang A?

Auch hier leuchtet die Lampe, wenn der Schalter geschlossen ist. In diesem Fall hat der Ausgang A direkte Verbindung mit „+“. Deshalb wäre folgende Zuordnung klar:

- A hat 0-Signal, wenn die Lampe aus ist, d. h. wenn A „praktisch mit „–“ verbunden ist“.
- A hat 1-Signal, wenn die Lampe leuchtet, d. h. wenn A mit „+“ verbunden ist.

Sie werden bestätigen: Beide Definitionen sind gleich logisch! Welche ist richtiger? Kann man sich denn nicht auf eine der beiden Definitionen einigen? Die Antwort lautet: Nein – jedenfalls bis jetzt nicht! Man unterscheidet deshalb heute noch zwischen „positiver“ Logik und „negativer“ Logik.

positive oder negative „Logik“? Um den Streit zwischen den Elektronikern, die sich für die „positive“ Logik (1-Signal = Verbindung mit „+“) und den Elektronikern, die sich für die „negative“ Logik (1-Signal = Verbindung mit „–“) entschieden haben, zu schlichten, hat man in letzter Zeit vorgeschlagen, anstelle der Ziffern 0 und 1 die Buchstaben H (für high, d. h. hoch) und L (für low, d. h. nieder) zu verwenden. Dann ist der alte Streit beendet. Oder nicht?



44.1

Das Problem wird leider nur auf eine andere Ebene verlagert, denn welche logische Aussage beinhalten die Schaltungen 44.1 und 44.2?

H- und-L-Logik

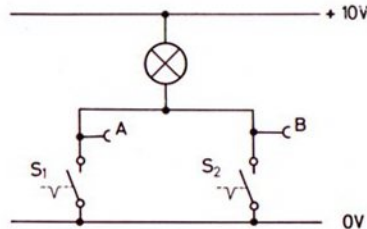
Mit Recht werden Sie antworten, die Lampe leuchtet, wenn S_1 oder S_2 geschlossen ist. Wenn Sie davon ausgehen, daß +10 Volt „high“ und 0 Volt „low“ ist, dann führen in der Schaltung 44.1 bei offenem Schalter die Punkte A und B „L-Signal“. In der Schaltung 44.2 führen die Punkte A und B jedoch jeweils genau das entgegengesetzte Signal!

Die Signaldefinition H (high) und L (low) wären in der zweiten Schaltung nur unter einer Bedingung genau wie in der ersten Schaltung (H-Signal für leuchtende Lampe), wenn Sie in der zweiten Schaltung die + -Leitung mit 0 Volt und die --Leitung mit -10 Volt kennzeichnen. Da man jedoch innerhalb einer Schaltung nicht dauernd die 0-Volt-Angabe wechseln darf, ergeben sich auch bei der H- und L-Logik-Probleme.

Damit wird die Frage, welche „Logik“ richtig ist, wohl niemals eindeutig beantwortet werden.

Welche Logik benutzt fischertechnik?
 fischertechnik hat sich zu folgender Definition für das ganze Elektronikprogramm entschlossen:
 „0-Signal“ entspricht Verbindung mit „+“,
 „1-Signal“ entspricht Verbindung mit „-“.

Für die bisher behandelten Elektronikbausteine bedeutet dies:
 Der Ausgang A_1 des Grundbausteins führt – unabhängig davon,



44.2

welche Steuerfühler angeschlossen sind – „1-Signal“, wenn das Signallämpchen leuchtet. Er führt „0-Signal“, wenn das Signallämpchen nicht leuchtet.

Vom Relaisbaustein wissen wir: Das Relais zieht an, wenn der Eingang E mit „-“ verbunden ist. Es gilt also:

$E = 1$: Relais angezogen, $E = 0$: Relais abgefallen.

Diese Definitionen sollten Sie sich merken. Übrigens, für den Anfänger ist die Signaldefinition ein Problem; der Fachmann „steht über der Sache und lächelt“. Meist!

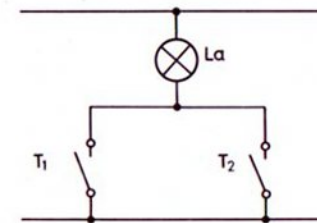
Vertauschen von UND und ODER

Nun zum Schluß dieses Kapitels noch einen ganz einfachen Versuch, der dieses Dilemma noch einmal aufzeigt. Dabei können Sie auch gleich ein sehr wichtiges Gesetz der modernen Schaltungstechnik erproben. Bauen Sie bitte die Schaltung 44.3 auf und prüfen Sie die folgenden 2 Sätze auf ihre Richtigkeit:

Satz 1: Die Lampe La leuchtet, wenn der Taster T_1 ODER der Taster T_2 gedrückt wird.

Satz 2: Die Lampe La leuchtet nur dann NICHT, wenn der Taster T_1 UND der Taster T_2 nicht gedrückt wird.

(Beide Sätze sagen das gleiche aus, oder nicht?)



44.3

Ihre Versuche werden diese Aussagen bestätigen. Satz 1 und Satz 2 beschreiben den gleichen Sachverhalt.

Temperaturwächter mit Bereitschaftsanzeige und Blinkalarm

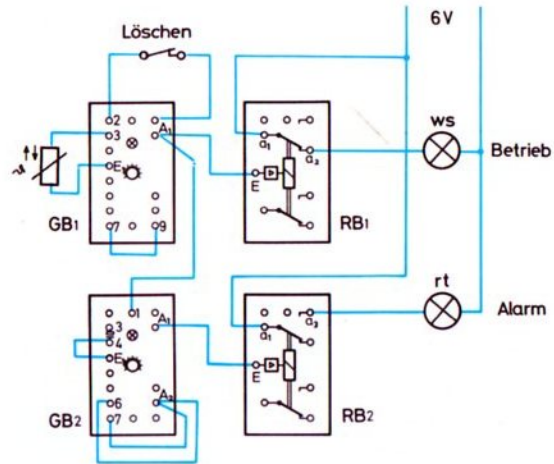
Eine sehr einfache, aber häufig benötigte Alarmschaltung zeigt Bild 45.1. Zum Einstellen des Temperaturwächters muß die Löschtaste gedrückt werden.

Gleichrichterbaustein und rote Zwischenstecker sind nicht gezeichnet.

Es wird Ihnen nicht schwerfallen, das Wirkschaltbild zu zeichnen.

Ausgangszustand Liegt die Temperatur des an den GB 1 angeschlossenen Heißleiters unterhalb der Alarmgrenze, so leuchtet das Signallämpchen im GB 1 nicht. Sein Ausgang A_1 hat somit „0-Signal“. (Erklärung siehe vorhergehender Abschnitt.) Das Relais im Relaisbaustein RB 1 hat ebenfalls „0-Signal“ (= Relais nicht gezogen). Die weiße Bereitschafts-Anzeigelampe muß daher leuchten.

Der über den Ausgang A_1 des GB 1 angeschlossene Taktgeber GB 2 ist in diesem Fall gesperrt. Sein Ausgang A_1 hat „0-Signal“ und damit auch der Relaisbaustein RB 2. Die rote Lampe leuchtet deshalb nicht.



Grenztemperatur-Überschreitung Sobald die eingestellte Grenztemperatur überschritten wird, führt der Ausgang A_1 des GB 1 „1-Signal“; das Relais im RB 1 hat angezogen. Die weiße Signallampe erlischt deshalb. Da der Ausgang A_1 des GB 1 jetzt „1-Signal“ hat, wird der Blinker (GB 2) entsperrt. Dessen Ausgang A_1 hat nun abwechselnd „1-Signal“ und „0-Signal“ und das Relais im RB 2 zieht an („1-Signal“) und fällt wieder ab („0-Signal“). Bei „1-Signal“ leuchtet die rote Alarmlampe, bei „0-Signal“ leuchtet sie nicht. Diese Umschaltung wiederholt sich immer wieder, auch wenn die Temperatur des Heißleiters unter den Grenzwert absinken sollte, da der Alarmzustand durch die Rückkopplung A_1 – Buchse 2 gespeichert bleibt.

45.1

Gleichrichterbaustein und rote Zwischenstecker nicht gezeichnet!

0-Signal Die gewählte Art der Schaltungsbeschreibung sollten Sie mehrmals überdenken, denn die Darstellung mit „0-Signal“ und „1-Signal“ erleichtert das Verständnis für kompliziertere Schaltungen. Vorausgesetzt: Sie haben sich schon mit den Grundlagen etwas angefreundet.

Ergänzung Vielleicht versuchen Sie, eine Alarmschaltung mit Bereitschaftsanzeige zu entwerfen, die Dauer-Blinkalarm gibt, sobald eine Lichtschranke unterbrochen wird.

Zuordnung der Eingangssignale Bei beiden Schaltungen sind weder die Eingänge noch die Ausgänge der beiden Relaisbausteine direkt miteinander verknüpft. Das Signal des GB 1 (Wächter) ist dem Signal des GB 2 (Blinkgeber) „übergeordnet“. Bei allen folgenden Schaltungen sind beide Grundbausteine „gleichberechtigt“. Keiner sperrt den anderen.

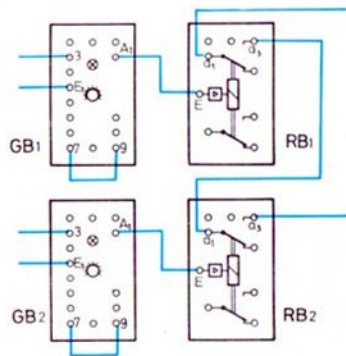
Schaltungen mit 2 Grund- und 2 Relaisbausteinen

Die in Reihe geschalteten Kontakte zweier Relaisbausteine kann man als einen Schalter ansehen, dessen Schaltzustand („offen“ oder „geschlossen“) von dem Schaltzustand (Signal) der Eingänge der zwei Relaisbausteine abhängt. Da die Signale an den Eingängen der beiden Relaisbausteine den Signalen an den Ausgängen A_1 der vorgeschalteten Grundbausteine GB 1 und GB 2 entsprechen, sind in den folgenden Tabellen die Signale an den

Ausgängen A_1 der Grundbausteine genannt. (Auch dann, wenn die Ausgangsbuchsen A_2 an die Eingänge der Relaisbausteine geschaltet werden.) „1“ = Signallämpchen leuchtet. „0“ = Signallämpchen leuchtet nicht.

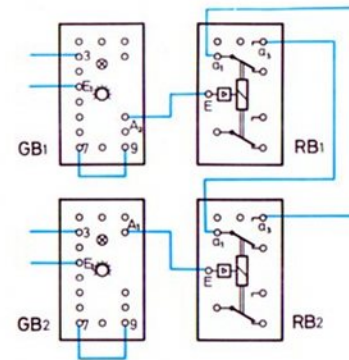
Reihenschaltung der Relaiskontakte

Zunächst betrachten wir die Möglichkeiten, die sich bei Reihenschaltung je eines Kontaktes der beiden Relaisbausteine ergeben. Die Bilder 46.1 bis 46.4 zeigen diese.



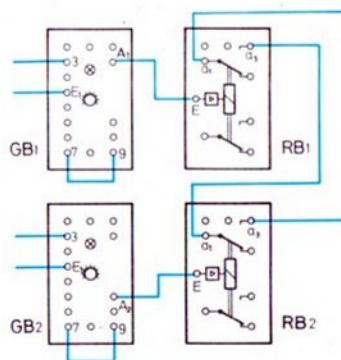
46.1

GB 1	GB 2	Schalter
0	0	offen
0	1	offen
1	0	offen
1	1	geschlossen



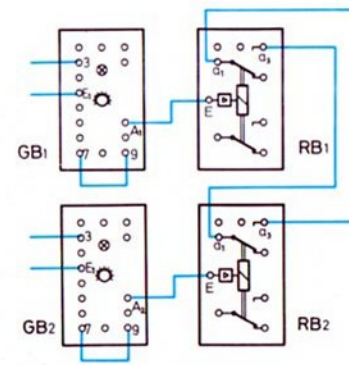
46.3

GB 1	GB 2	Schalter
0	0	offen
0	1	geschlossen
1	0	offen
1	1	offen



46.2

GB 1	GB 2	Schalter
0	0	offen
0	1	offen
1	0	geschlossen
1	1	offen



46.4

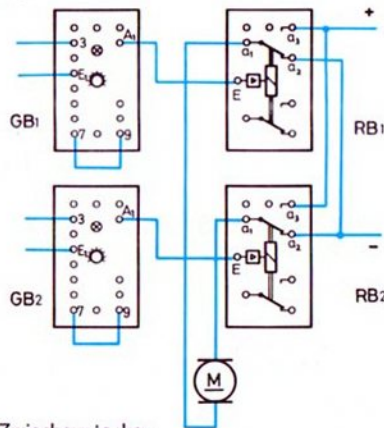
GB 1	GB 2	Schalter
0	0	geschlossen
0	1	offen
1	0	offen
1	1	offen

Gleichrichterbaustein und Zwischenstecker nicht gezeichnet!

Parallelschaltung der Relaiskontakte Nur wenn auf die Sicherheit der Schaltung – bei Stromausfall usw. – kein Wert gelegt werden muß, wird man auch mit Parallelschaltung der Ausgänge der beiden Grundbausteine arbeiten. Wird diese Sicherheit jedoch gefordert und soll die UND-Verknüpfung nicht durch Relaiskontakte hergestellt werden, dann benötigen Sie elektronische UND-Bausteine. Sie werden in Band 4-4 besprochen.

Polwende-Schaltungen Die Umschaltkontakte zweier Relaisbausteine können auch als Polwende-Schalter mit zwei zusätzlichen Aus-Stellungen verdrahtet werden. Es gibt zwei Grundschaltungen der Relaiskontakte. Jede hat – genau wie bei der Reihenschaltung der Relaiskontakte nach den Bildern 46.1 bis 46.4 – vier Varianten, je nachdem, welche Ausgänge der Grundbausteine benutzt werden.

1. Grundschaltung



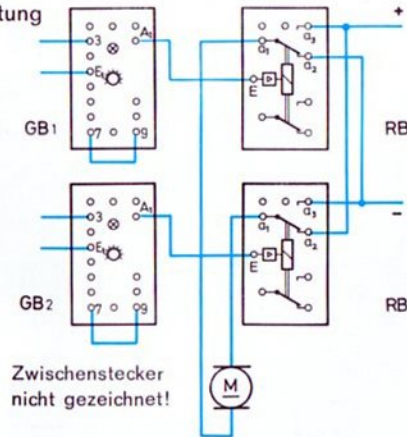
Zwischenstecker nicht gezeichnet!

47.1

GB 1	GB 2	Motor
0	0	steht
0	1	Rechtslauf
1	0	Linkslauf
1	1	steht

Bei der ersten Grundschaltung sind die gleichnamigen Kontakte zweier Relaisbausteine (a_2-a_2 bzw. a_3-a_3) parallel geschaltet, bei der zweiten sind die ungleichnamigen Kontakte (a_2-a_3) miteinander verbunden.

2. Grundschaltung



47.2

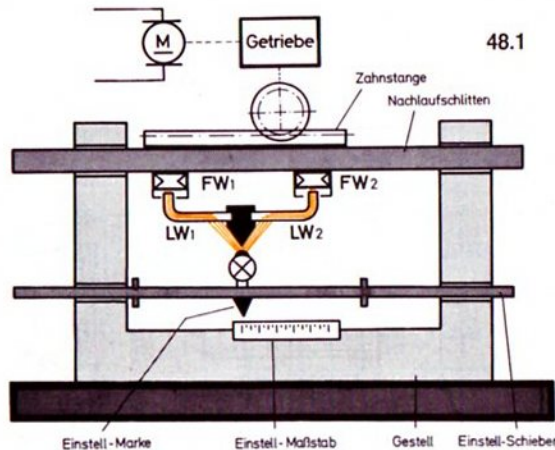
GB 1	GB 2	Motor
0	0	Rechtslauf
0	1	steht
1	0	steht
1	1	Linkslauf

Überlegen Sie, ob die Schaltung 47.2 nicht auch durch die Schaltung 47.1 ersetzt werden kann. (Hinweis: Versuchen Sie es mit anderen Ausgängen als A_1 .)

Die aufgezeigten Schaltungsmöglichkeiten erlauben Ihnen, eine beträchtliche Anzahl von Modellsteuerungen auszuführen. Die auf den folgenden Seiten dargestellten Modelle können nur eine kleine Auswahl davon bringen.

Nachlauf-Steuerung

Prinzip Die Schaltung 47.1 kann man zum Beispiel zum Betrieb einer sogenannten „Nachlaufsteuerung“ verwenden. Bild 48.1 zeigt deren Prinzip.



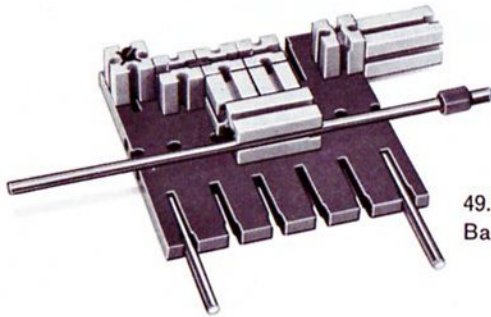
In der gezeichneten Stellung wirft die auf dem Einstellschieber fest montierte Glühlampe gleich viel Licht auf die auf dem Nachlaufschlitten befestigten Lichtleitwinkel LW 1 und LW 2. Diese leiten das aufgenommene Licht zu den ebenfalls am Schlitten angebrachten Fotowiderständen FW 1 und FW 2. Die Drehknöpfe der beiden Grundbausteine, an die diese Fotowiderstände angeschlossen sind, sind so einzustellen, daß in diesem Falle ihre Ausgänge „1-Signal“ führen, d. h. die eingebauten Signallämpchen müssen aufleuchten.

Vorgabe Wird nun der Einstellschieber von Hand nach links oder rechts verschoben, so erhält der eine Lichtleitwinkel weniger Licht und der andere dafür etwas mehr. Bei richtig gewählter Ansprechempfindlichkeit der beiden Grundbausteine muß nun einer der Ausgänge A_1 der beiden Grundbausteine „1-Signal“ und der andere „0-Signal“ führen. Das bedeutet bei der Schaltung nach 47.1, daß der Motor nun links oder rechts dreht. Die Polung des Motors ist so vorzunehmen, daß der Motor über das Getriebe und die Zahnstange den Nachlaufschlitten in die richtige Richtung verschiebt, und zwar so weit, bis auch der zweite Lichtleitwinkel genügend Licht erhält und beide Ausgänge A_1 wieder „1-Signal“ führen. Der Schlitten ist also der Einstellmarke „nachgelaufen“.

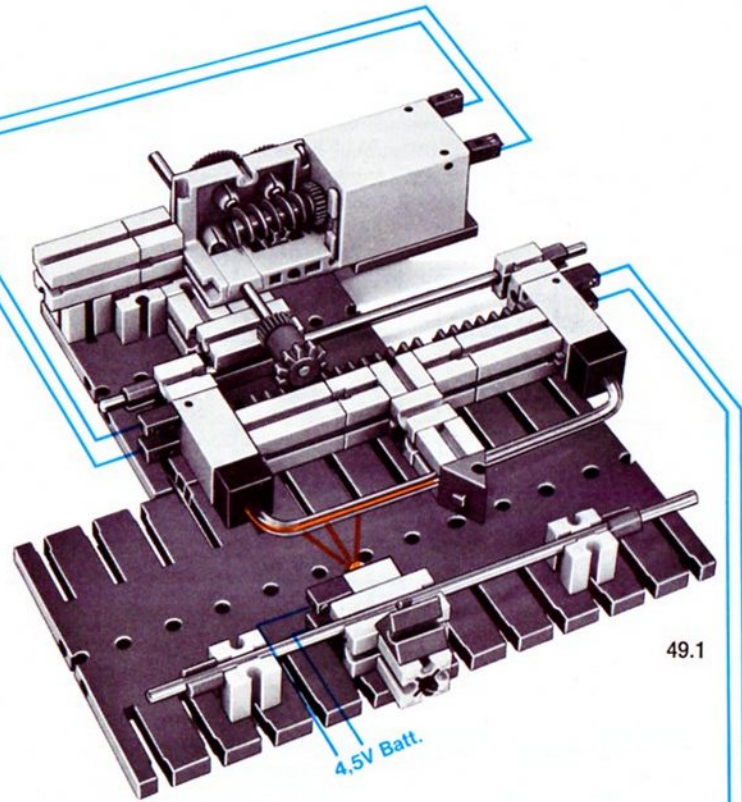
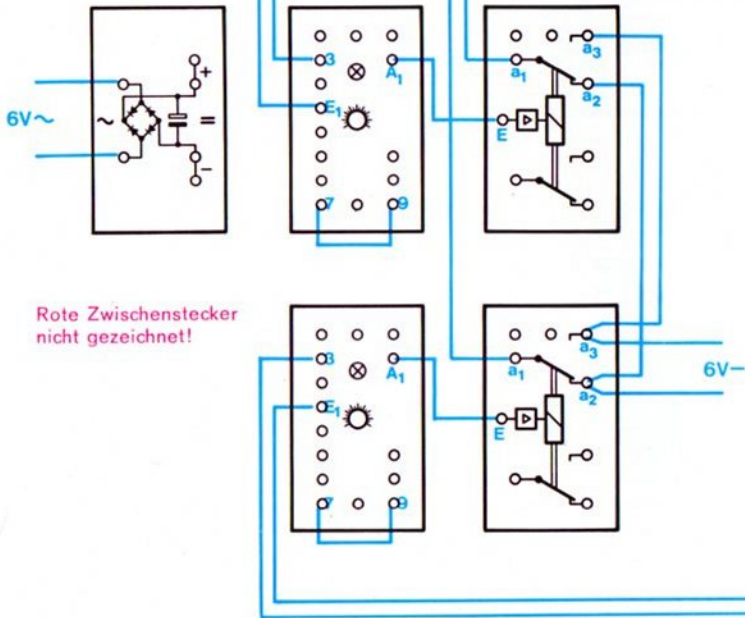
Zum Bau des Modells Bild 49.1 zeigt das Modell einer solchen Nachlaufsteuerung. Der Einstellmaßstab muß von Ihnen noch ergänzt werden. Die benachbarten Ende der beiden Lichtleitwinkel sind durch den Verbindungszapfen des gleichseitigen Winkelsteins gegenseitig abgeschirmt. Den Motor betreiben Sie mit kleinstmöglicher Spannung. Die Glühlampe schalten Sie am besten an eine eigene Stromquelle; notfalls an Plus und Minus des Gleichrichterbausteins. In diesem Fall ist die Rückwirkung beim Abschalten des Motors am kleinsten.

Etwas kritisch ist die Montage des Motors, da das große Ritzel im Getriebe die beiden benachbarten Bausteine 15 nicht berühren darf. Feingefühl verlangt auch die Einstellung der Ansprechempfindlichkeit der beiden Grundbausteine.

Vielleicht zeichnen Sie den Wirkschaltplan anhand des Verdrahtungsplanes oder aufgrund der Aufgabenstellung selbst. Sie können auch die Schaltung 47.2 verwenden; jedoch muß dann der Relaisbaustein RB 1 vom Ausgang A_2 des GB 1 gesteuert werden.



49.2
Baustufe 1

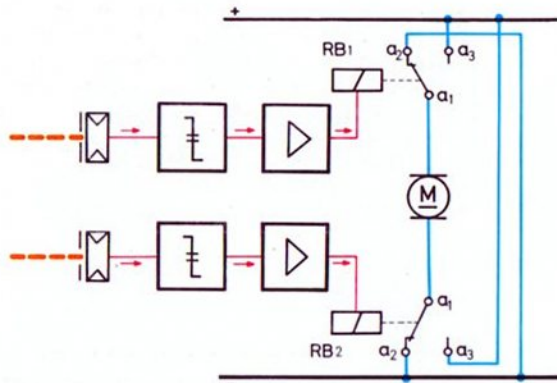


49.1

Lichtgesteuertes Fahrzeug

Die gerade erprobte Schaltung 47.2 ermöglicht es, u. a. ein Fahrzeug zu konstruieren, das steht – vorwärts fährt – rückwärts fährt, je nachdem, ob und welcher seiner beiden Fotowiderstände beleuchtet wird. Ein passendes Modell können Sie sicher auch ohne Abbildung bauen.

Das Schaltungsprinzip entspricht Bild 47.2. Vielleicht ist die Darstellung in der Form von Bild 50.1 leichter überschaubar. Dort ist an das Signal-Blockschaltbild die Verdrahtung der Relaiskontakte angehängt.



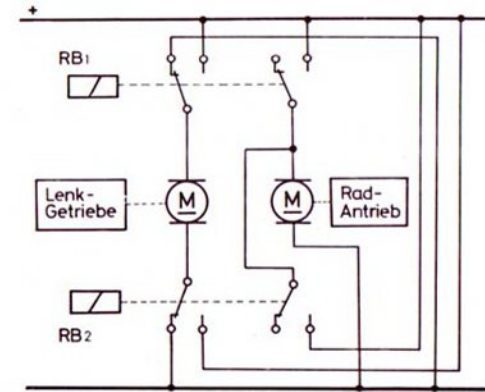
50.1

Zum Bau des Modells Falls Sie das Fahrzeug netzunabhängig aufbauen wollen: Verwenden Sie zur Stromversorgung der Elektronik eine kleine 9-V-Batterie, wie sie für Transistor-Rundfunkgeräte benötigt wird. Die dazu passenden Druckknopfanschlüsse

gibt es in Rundfunk-Fachgeschäften. Damit Sie auf die Polarität der Spannung nicht zu achten brauchen, sollten Sie den Gleichrichterbaustein mitbenutzen. Den Motorstromkreis schalten Sie an eine 4,5 V-Batterie, z. B. an den ft-Batteriestab.

Licht steuert Lenkung

Noch interessanter wird das Modell, wenn Sie eine Lenkung einbauen und den Lenkantrieb mit Lichtstrahlen fernsteuern. Der Antriebsmotor der Räder wird entweder von Hand ein- und ausgeschaltet oder nach der Schaltung 50.2 von der Elektronik mitgesteuert. Das Fahrzeug fährt in diesem Fall, sobald ein oder beide Fotowiderstände beleuchtet werden – allerdings nur in einer Richtung. Natürlich müssen Sie die Fotowiderstände vor Störlicht schützen, sonst läuft das Fahrzeug aus Ihrer Kontrolle. Sie können richtige Geschicklichkeitsspiele veranstalten.

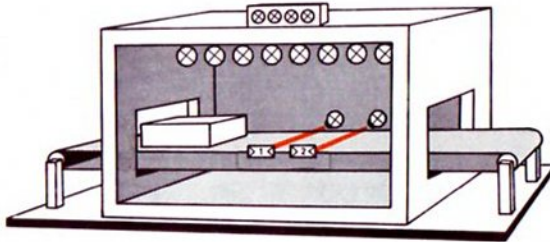


50.2

Positionsmelder

Tunnelöfen, z. B. zum Trocknen von frisch lackierten großen Werkstücken, kann man mit einer berührungslos arbeitenden Anzeigeeinrichtung ausstatten, die die ungefähre Lage des Werkstückes im Tunnel anzeigt. Bild 51.1 zeigt das Prinzip eines solchen Ofens. Die Vorderwand ist weggelassen.

51.1



Ein passendes Transportband können Sie selbst konstruieren. Bild 53.1 dient als Hilfe.

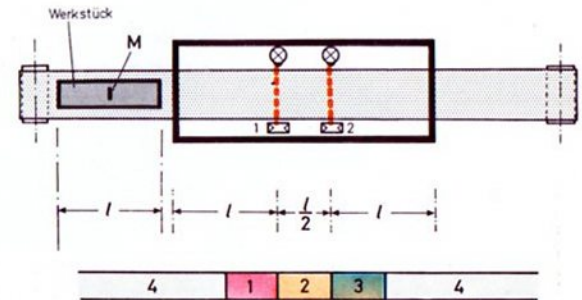
Das Nichtleuchten der 2 Lampen könnte aber auch bedeuten, daß die ganze Anlage ausgeschaltet ist. Also sollten Sie die Schaltung vielleicht so abändern, daß beide Lampen leuchten, wenn keine Lichtschanke unterbrochen ist. Nun erlöschen aber beide Lampen, wenn sich das Werkstück in der Mitte des Ofens befindet! Das ist auch keine gute Lösung. Nachteilig ist auch, daß man sich den „Schlüssel“ (= Code), d. h. die Bedeutung der aufleuchtenden Lampen, merken muß.

Anzeige mit 4 Lampen

Viel eleganter ist es, die Anzeige so zu gestalten, daß in jedem der vier möglichen Betriebszustände der Anlage jeweils eine andere Lampe leuchtet. In diesem Fall kann man die Kappen der vier Leuchtsteine mit dem dazugehörigen Text beschriften. Die Aussage der vier Lampen ist damit eindeutig. Man braucht sich keinen Code zu merken! Der Mehraufwand für eine solche Schaltung ist gering. Voraussetzung ist allerdings, daß stets gleichlange Werkstücke durch den Ofen laufen. Man wählt die Tunnellänge und die Abstände der Lichtschranken nach Bild 51.2, also abhängig von der Länge der Werkstücke.

Signalfluß Die durch die beiden Lichtschranken abgetasteten „Weg-Informationen“ wurden zunächst in elektrische Signale (z. B. Plus oder Minus an Buchse A, usw.) umgewandelt. Durch die Relaiskontakte und Signallampen werden sie dann in „Anzeige-Informationen“ übersetzt.

Anzeige mit 2 Lampen Das Werkstück, z. B. ein ft-Baustein, wird auf einem Förderband transportiert. Zuerst unterbricht es – beim Transport von links nach rechts – die Lichtschanke 1, dann die Lichtschanke 2. Mit Hilfe von 2 Grund- und Relaisbausteinen und zwei daran angeschlossener Signallampen könnte man in einfacher Weise die Unterbrechung der Lichtschranken nach außen signalisieren. Wir könnten z. B. festlegen, daß keine Lampe leuchten soll, wenn keine Lichtschanke unterbrochen ist. Dann bedeutet das Aufleuchten beider Lampen, daß das Werkstück in diesem Augenblick beide Lichtschranken gleichzeitig unterbricht.



51.2

Wirkungsweise Die Lampe 4 muß leuchten, wenn kein Werkstück im Tunnel ist oder wenn sich das Werkstück auf dem Transportband noch nicht oder nicht mehr in voller Länge im Tunnel befindet. Das ist der Fall, wenn der Abstand der Fotowiderstände von den Tunnelenden genau der Länge der Werkstücke entspricht. Die Lampe 1 soll leuchten, wenn die Lichtschranke 1 unterbrochen ist. Dann befindet sich die Mitte „M“ des Werkstückes irgendwo im Bereich 1 der Zeichnung 51.2. Die Lampe 2 soll aufleuchten, wenn beide Lichtschranken unterbrochen sind (= „M“ im Bereich 2). Ist „M“ im Bereich 3, so soll die Lampe 3 aufleuchten. Diese Forderungen wollen wir in einer Wertetabelle festhalten.

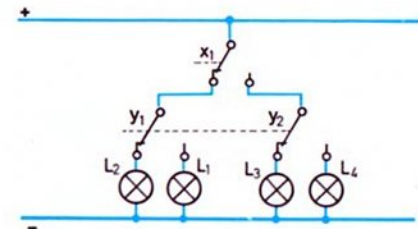
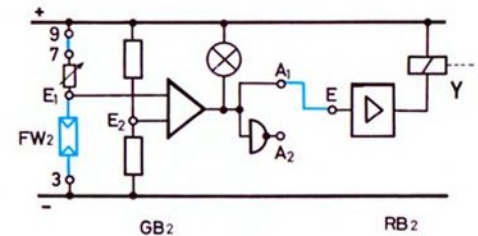
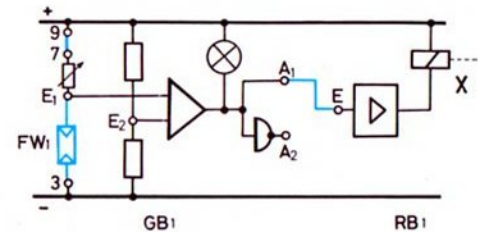
In dieser Tabelle bedeuten die Signale 0 und 1:
 0 = Fotowiderstand nicht beleuchtet bzw. Anzeigelampe Aus.
 1 = Fotowiderstand beleuchtet bzw. Anzeigelampe Ein.

Wertetabelle

FW 1	FW 2	La 1	La 2	La 3	La 4
0	0	0	1	0	0
0	1	1	0	0	0
1	0	0	0	1	0
1	1	0	0	0	1

Die erste Zeile unserer Wertetabelle bedeutet also: FW 1 ist nicht beleuchtet, FW 2 ist nicht beleuchtet; es darf nur die Lampe 2 leuchten. Die zweite Zeile liest man so: FW 1 ist nicht beleuchtet und FW 2 ist beleuchtet; nur die Lampe 1 muß leuchten. Versuchen Sie, in diesem Sinne die dritte und vierte Zeile zu lesen. Bild 52.1 zeigt das Wirkschaltbild, der Verdrahtungsplan geht aus Bild 53.1 hervor.

Codieren – Decodieren An diesem Beispiel haben Sie einen wichtigen Begriff aus der modernen Elektronik kennengelernt: Die ursprünglich vorhandene Information – im Beispiel die Weg-Information – wird in elektrische Signale „verschlüsselt“. Dieser „Schlüssel“ – vom Techniker „Code“ genannt – muß zur allgemein verständlichen Anzeige wieder „entschlüsselt“ werden. Der Techniker sagt: Die elektrischen Signale müssen „decodiert“ werden. In unserem Beispiel arbeiten die Relaiskontakte als „Decoder“.

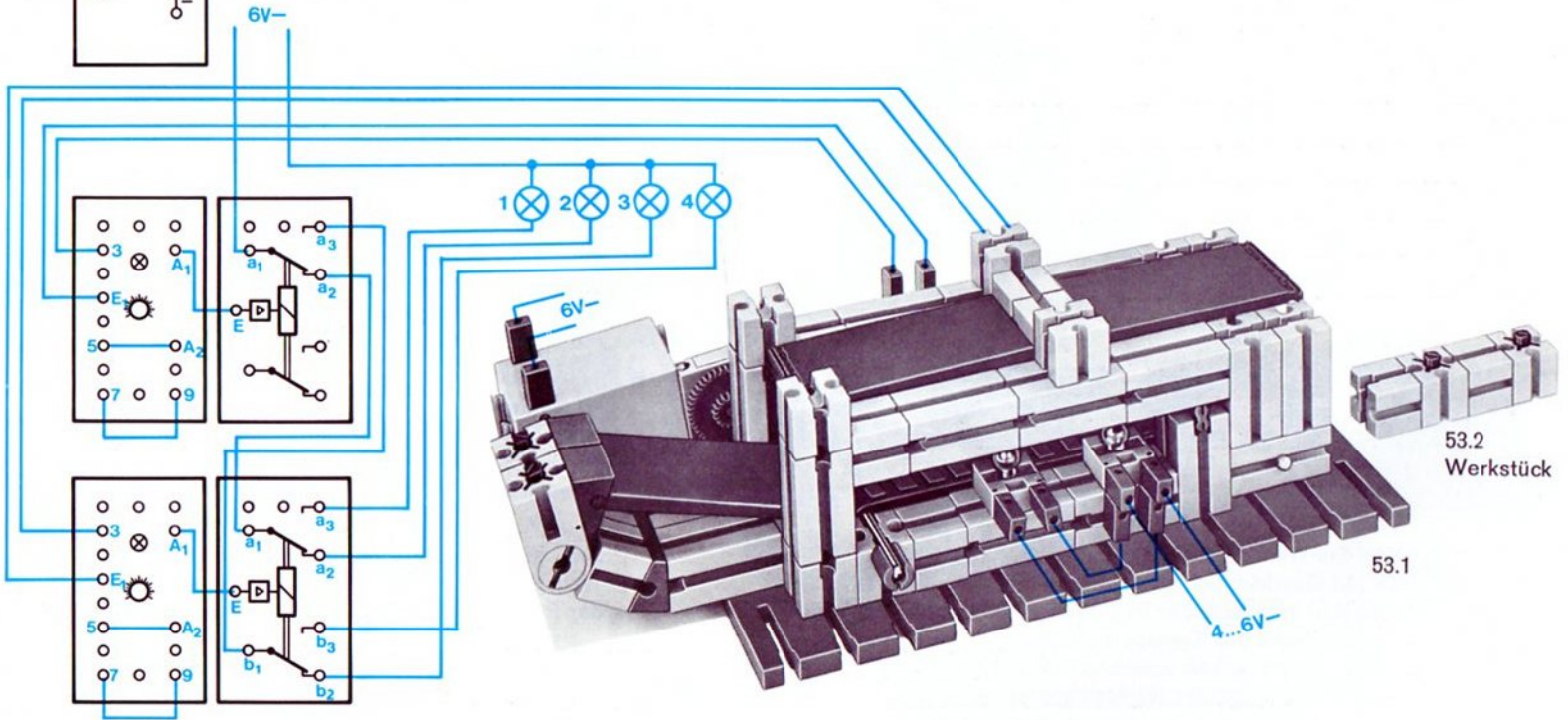
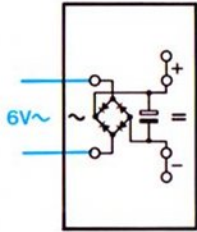
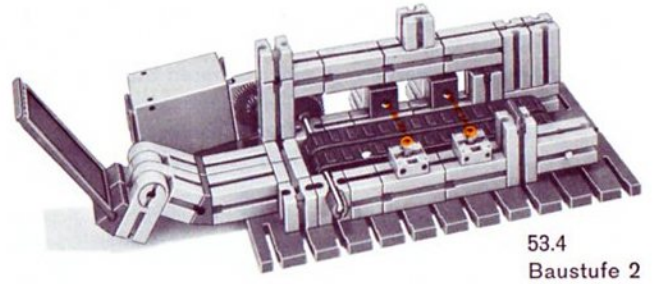
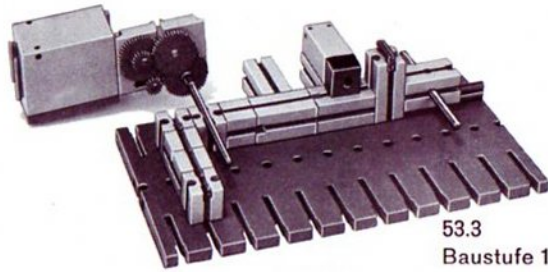


52.1

Hinweis: Die Kontakte x_1 gehören zum Relais X (des RB1). x_2 wird nicht benötigt. Die Kontakte y_1 und y_2 gehören zum Relais Y (des RB2).

Decoder werden häufig verwendet, denn die meisten elektronischen Schaltungen, die Zahlen oder Meßwerte verarbeiten sollen, verschlüsseln diese zunächst nach irgendeinem Code zu „binären“ elektrischen Signalen, z.B. zu „0-Signal“ und „1-Signal“. Anschließend werden diese irgendwie verarbeitet. Zum Schluß müssen diese wieder decodiert werden.

Rote Zwischenstecker
nicht gezeichnet!

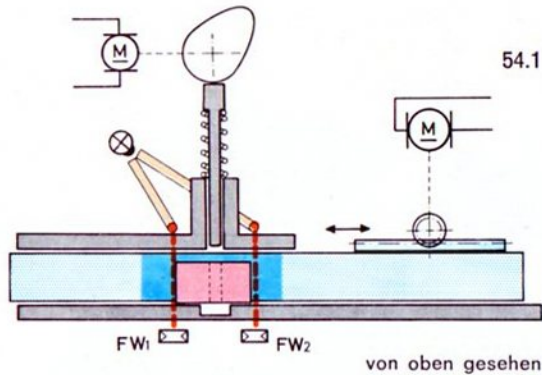


Automatische Positionierung

Mit der Lage-Kontrolleinrichtung von Seite 29 kann man nur kontrollieren, ob das Werkstück die richtige Position besitzt. Jede Korrektur muß von Hand vorgenommen werden. In einer höheren Stufe der Automation müssen falsch liegende Teile automatisch an die richtige Stelle gebracht werden. Der Techniker sagt: Sie müssen richtig „positioniert“ werden.

Darüber hinaus soll nach dem Erreichen der richtigen Position der eigentliche Arbeitsgang automatisch anlaufen.

Auch wir können ein solches Prinzip-Modell verwirklichen. Bild 54.1 zeigt das Prinzip, Bild 55.1 das Modell. Auf Seite 57 finden Sie Hinweise zum Bau des Modells, zu dem Sie einen mini-Motor benötigen.



Prinzip Legt man das Werkstück (beim Modell nach Bild 55.2 ein Baustein mit Querloch und oben angesetztem Baustein 15 als Handhabe) innerhalb der im Bild stärker blau gerasterten Aufnahme­fläche des Transportschlittens, so wird eine der beiden Lichtschranken unterbrochen und der Motor transportiert – wie bei der Nachlaufsteuerung – den Schlitten samt Werkstück so lange in der richtigen Richtung, bis beide Fotowiderstände nicht mehr beleuchtet

sind. In diesem Augenblick ist das Werkstück richtig positioniert.

Beim Modell heißt das: Die Querbohrung muß genau vor dem von hinten kommenden Preß-Stift (Achse 60) liegen, so daß nach dem Einschalten des Pressenmotors die Steuerscheibe diesen Stift in die Querbohrung des Bausteins drücken kann.

Informationsanalyse

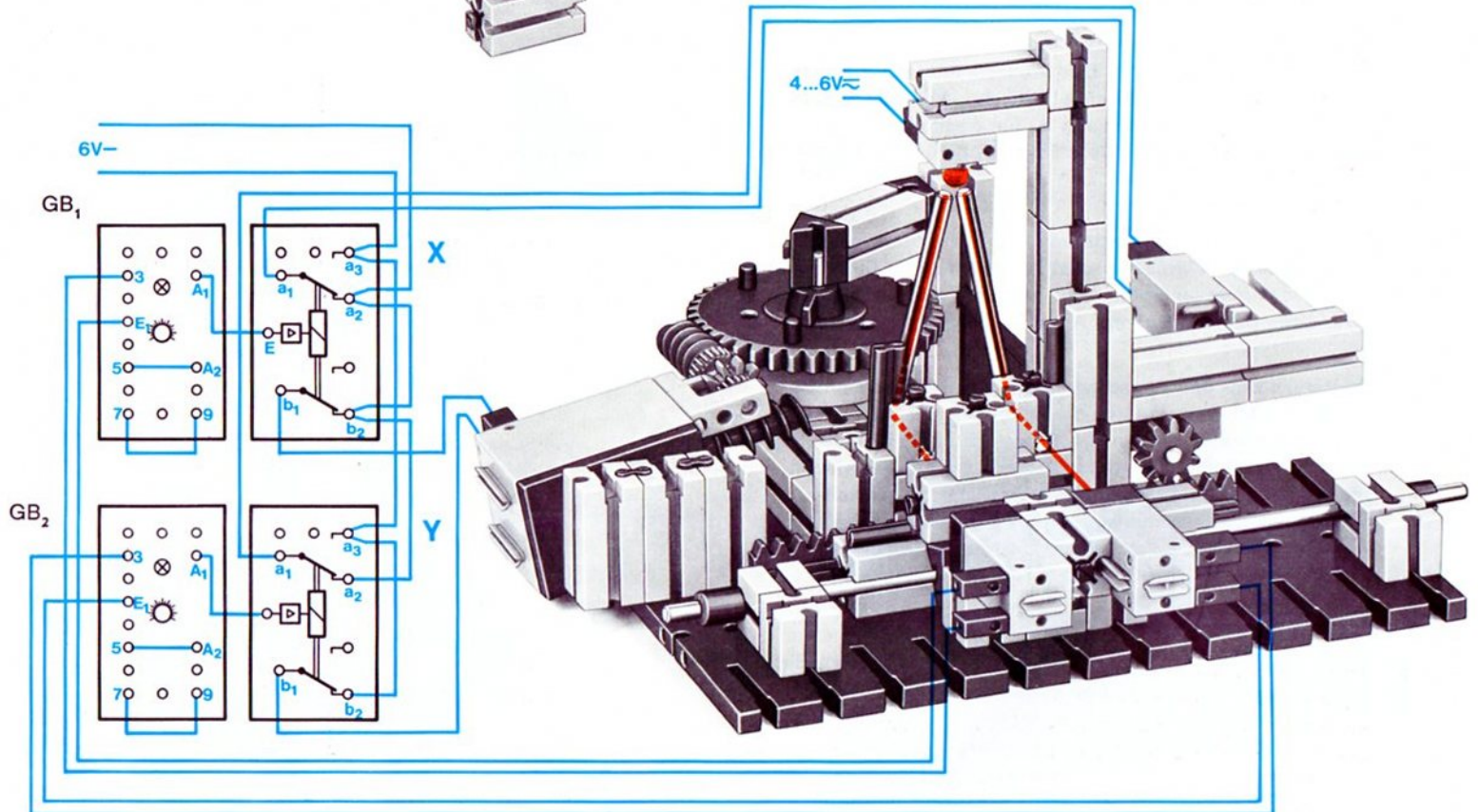
Die beiden Lichtschranken müssen also die folgenden vier Informationen unterscheiden, und die Steuerelektronik soll sie in folgende Arbeitsgänge umwandeln:

- **Position richtig:**
Liegt das Werkstück richtig, so sind beide Fotowiderstände abgedunkelt. Der Transportmotor (mini-Motor) muß stehen, der Pressenmotor muß laufen.
- **Werkstück zu weit links:**
In diesem Fall ist Fotowiderstand 1 unbeleuchtet und Fotowiderstand 2 beleuchtet. Der mini-Motor muß so geschaltet werden, daß das Transportband nach rechts läuft, und zwar so lange, bis die Position stimmt. Der Pressenmotor muß gesperrt sein, bis das Werkstück die richtige Position eingenommen hat.
- **Werkstück zu weit rechts:**
Fotowiderstand 1 ist beleuchtet und Fotowiderstand 2 nicht. Der Schlitten muß nun so lange nach links laufen, bis die Position stimmt. Der Pressenmotor muß bis zu diesem Zeitpunkt gesperrt sein.
- **kein Werkstück eingelegt:**
Jetzt sind beide Fotowiderstände beleuchtet. Der Transportmotor muß stillstehen. In diesem Fall muß der Pressenmotor ebenfalls gesperrt sein.

Zum Bau des Modells

Die Bilder 57.1 bis 57.3 zeigen die drei wichtigsten Baustadien des Modells. Der Einpreß-Stift besteht aus einer Achse 60, auf die eine Klemmkupplung aufgesetzt ist. Diese dient als Gegenlager für die Feder, die den Einpreß-Stift

Gleichrichterbaustein
und rote Zwischenstecker
nicht gezeichnet!



zurückdrückt, sobald die Steuerscheibe die Klemmkupplung freigibt. Die Elektronik sollten Sie erst anschließen, nachdem sich der Einpreß-Stift leicht in das Querloch des Werkstücks einführen läßt und dort nicht klemmt.

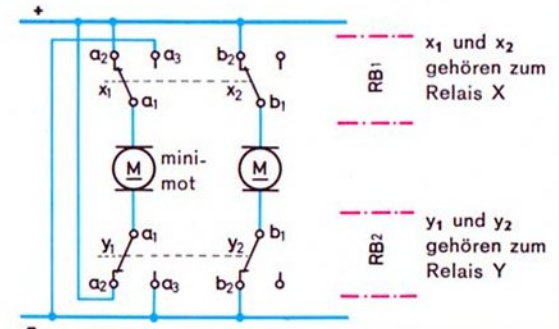
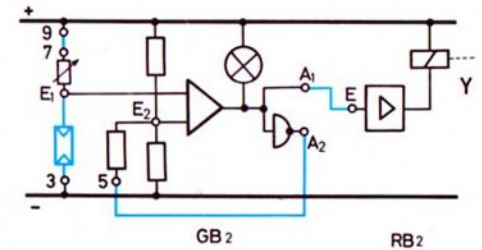
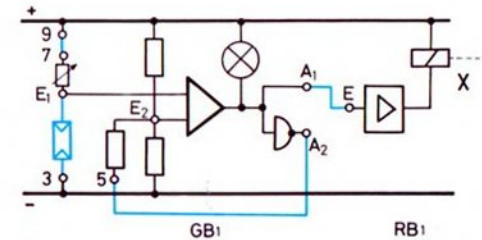
Schaltung Bild 56.1 zeigt den Wirkschaltplan; die Verdrahtung können Sie auch nach 55.1 vornehmen. Die Schaltung des Transportmotors (mini-Motor) ist grundsätzlich nichts Neues. Sie entspricht der Schaltung 47.1. Lediglich eine Kurzschlußbremsung ist hinzugefügt. Der Pressenmotor läuft nur unter der Bedingung, daß beide Lichtschranken unterbrochen sind. Eine Kurzschlußbremsung ist für diesen Motor nicht vorgesehen. (Trotzdem: Wie müßte die Schaltung ergänzt werden?)

Justage Schalten Sie bitte zur Justierung der Lichtschranken in den Pressenstromkreis zunächst zusätzlich einen Ein-Taster, so daß der Pressenmotor nicht jedesmal eingeschaltet wird, wenn beide Ausgänge A_1 zufällig 0-Signal führen.

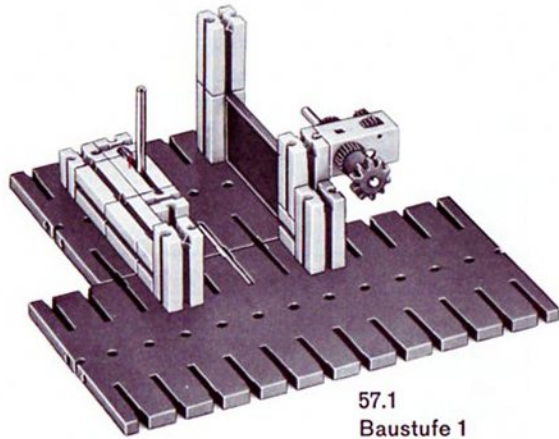
Stromversorgung Weil beim Ein- und Ausschalten der Motore relativ große Ströme fließen und dadurch die Spannung des Netzgerätes kurzzeitig absinkt, sollten die beiden Grundbausteine nicht zu empfindlich eingestellt werden. Deshalb wählen Sie für die Grenzwertschalter die Schaltung mit Schaltabstand. Am sichersten umgehen Sie diese Schwierigkeiten, wenn Sie für die Versorgung der Lampe ein zusätzliches Netzgerät, z. B. das preiswerte ft-Netzgerät mot. 8 (oder eine Batterie) verwenden.

Zusatzschaltung Der Pressenmotor läuft bei richtiger Positionierung ständig weiter, bis Sie – im richtigen Augenblick – das Werkstück entnehmen. Interessant wäre eine zusätzliche Einrichtung, nach der sich der Pressenmotor nach einer Umdrehung der Steuerscheibe selbst stillsetzt. Die Wiedereingangsung bzw. Bereitschaft des Pressenmotors muß entweder durch einen Taster von Hand vorgenommen

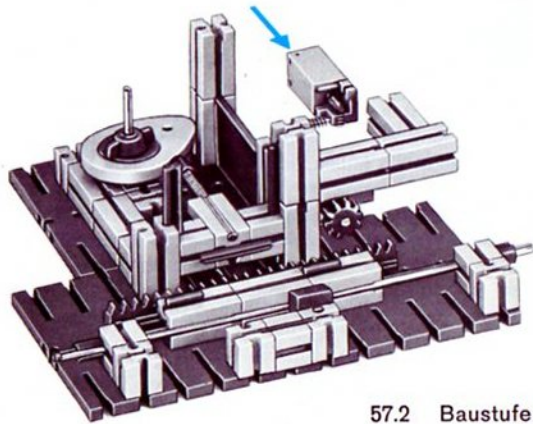
werden, oder Sie verwenden eine zusätzliche Lichtschranke, die nach der Entnahme des fertig bearbeiteten Bausteins diese Sperrung aufhebt. Diese Aufgabe ist jedoch nicht ohne weiteres zu lösen; vielleicht versuchen Sie sich trotzdem daran.



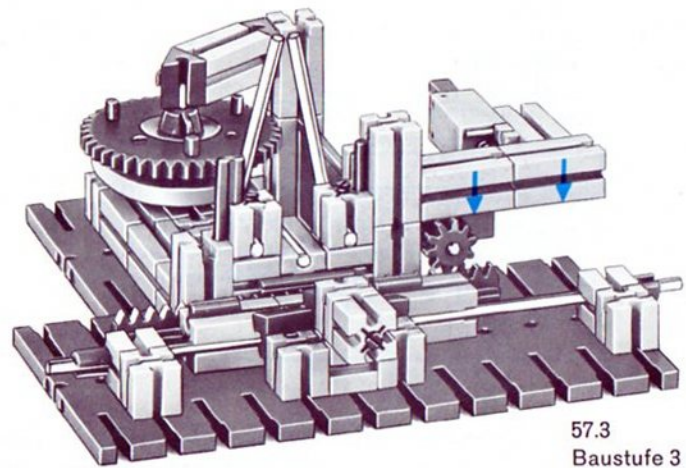
56.1



57.1
Baustufe 1



57.2 Baustufe 2



57.3
Baustufe 3

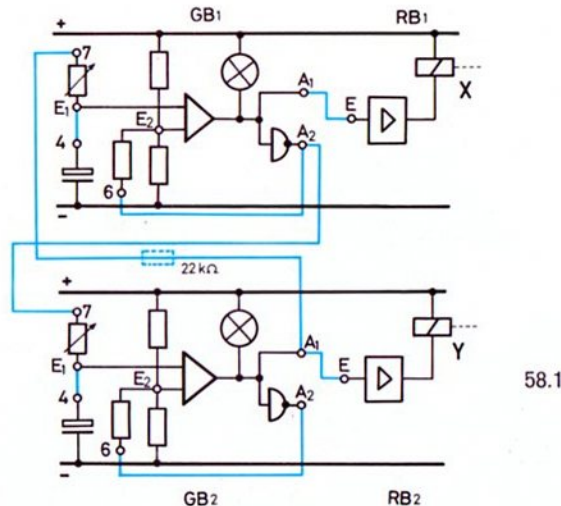
Steuerung einer Verkehrsampel

Signalfolge Zur Steuerung einer Verkehrsampel für die in Deutschland übliche Signalfolge:

Rot ---- Rot + Gelb ---- Grün ---- Gelb ----

benötigt man einen Taktgeber mit vier Taktschritten. Dabei sollen die Taktschritte, in denen Gelb vorkommt, kürzer sein als die, in denen Rot und Grün vorkommt.

Taktgeber Mit zwei Grundbausteinen, die miteinander elektrisch irgendwie gekoppelt sind, ist diese Aufgabe zu lösen. Erproben Sie bitte die Schaltung 58.1. Versuchen Sie den Verdrahtungsplan selbst zu erstellen. Sollten Sie Probleme haben oder Ihre Lösung vergleichen wollen: Bild 78.1 (auf Seite 78) zeigt diesen Verdrahtungsplan.



58.1

Beide Drehknöpfe stellen Sie bitte zunächst auf Stellung 10. Sie werden an den Signallämpchen die in Tabelle 58.2 vermerkten Taktschritte feststellen. (In dieser Tabelle ist die Reihenfolge der Taktschritte so angegeben, wie sie

sich nach dem ersten Einschalten einstellt. Üblicherweise beginnt man in einer Tabelle mit den Schritten, die den Signalen 0 für beide Grundbausteine entsprechen.)

Die Zeiten in den einzelnen Phasen (= Taktschritten) sind etwa gleich lang. Drehen Sie nun einen oder beide Drehknöpfe auf Stellung 7 und dann auf Stellung

58.2

Takt-schritt	GB 1 Signallämpchen	GB 2 Signallämpchen	GB 1 A ₁	GB 2 A ₁
1	leuchtet	leuchtet	1	1
2	leuchtet	leuchtet nicht	1	0
3	leuchtet nicht	leuchtet nicht	0	0
4	leuchtet nicht	leuchtet	0	1

Die beiden Grundbausteine arbeiten als Taktgeber, die sich gegenseitig sperren und freigeben.

Zwei der vier Phasen können noch verlängert werden, wenn Sie in die direkte Verbindung von A₁ (GB 2) nach Buchse 7 (GB 1) den 22 kΩ-Widerstand einbauen. Er ist in dem Schaltbild gestrichelt eingezeichnet.

Wirkungsweise

Nach dem ersten Einschalten sind beide Kondensatoren (zwischen Buchse 4 und Minus) nicht geladen. Entsprechend sind beide A₁-Ausgänge mit Minus verbunden und beide Signallämpchen leuchten. Es besteht also folgender Zustand: GB 1 = „1-Signal“ und GB 2 = „1-Signal“. Der Ausgang A₁ des GB 2 ist mit Buchse 7 des GB 1 verbunden. Da dieser Ausgang A₁ im jetzigen Schaltzustand mit Minus verbunden ist, wird der Kondensator im GB 1 nicht aufgeladen. In GB 2 jedoch kann sich der Kondensator aufladen, denn die Buchse 7 des Grundbausteins ist mit dem Ausgang A₂ des GB 1 und damit praktisch mit Plus verbunden.

Ist der Kondensator in GB 2 nach einiger Zeit aufgeladen, so schaltet der GB 2 auf „0-Signal“. Damit ergibt sich: GB 1 = „1-Signal“ und GB 2 = „0-Signal“. Nun hat der Ausgang A₁ des GB 2 Verbindung mit Plus. Der Kondensator in GB 1 lädt sich auf.

Ist der Kondensator in GB 1 aufgeladen, dann schaltet auch GB 1 auf „0-Signal“, sein Signallämpchen erlischt. Jetzt haben wir den Zustand GB 1 = „0-Signal“ und GB 2 = „0-Signal“. Der Ausgang A_2 des GB 1 hat nun Verbindung mit Minus, das heißt, der geladene Kondensator in GB 2 wird nun wieder entladen. Ist diese Entladung beendet, dann schaltet der GB 2 wieder auf „1-Signal“ und wir haben jetzt: GB 1 = „0-Signal“ und GB 2 = „1-Signal“.

In der nächsten Stufe wird, da der Ausgang A_1 des GB 2 nun mit Minus verbunden ist, auch der Kondensator in GB 1 entladen. Ist dies der Fall, dann besteht folgender Zustand: GB 1 = „1-Signal“ und GB 2 = „1-Signal“. Dies entspricht dem Ausgangszustand. Der Vorgang beginnt, sich zu wiederholen.

Decoder Die Zuordnung der Signale der Ampel zu den 4 Phasen des Taktgebers wird mit Hilfe der Kontakte des Relais X des Relaisbausteins 1 und des Relais Y des Relaisbausteins 2 durchgeführt. Die Tabelle 59.1 zeigt eine Lösung.

59.1

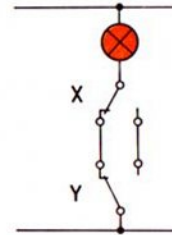
Relais X	Relais Y	Ampel-Signal
1	1	gelb
1	0	rot
0	0	rot+gelb
0	1	grün

(Ebenso gut könnten Sie statt der Zustände der Relais auch den Schaltzustand der Ausgänge A_i der beiden Grundbausteine anschreiben. Die Angabe der Schaltzustände der Relais hat jedoch den Vorteil, daß die Decoder-Schaltung leichter verständlich ist.)

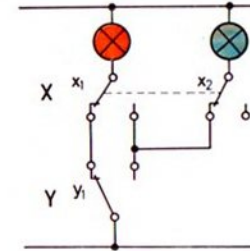
Wie gewinnt man daraus die Schaltung? Die gelbe Lampe soll nach dieser Tabelle leuchten, wenn die beiden Relais denselben Relaiszustand (abgefallen oder angezogen) haben.

gelb Diese Forderung läßt sich verwirklichen mit einer Ihnen schon bekannten Schaltung, nämlich der sogenannten „Wechselschaltung“, siehe Bild 59.2.

59.2



59.3



Der Techniker nennt eine solche Schaltung einen „Vergleichersch“, weil die Lampe nur leuchtet, wenn beide Relais die gleiche Information (beide „0-Signal“ oder beide „1-Signal“) haben.

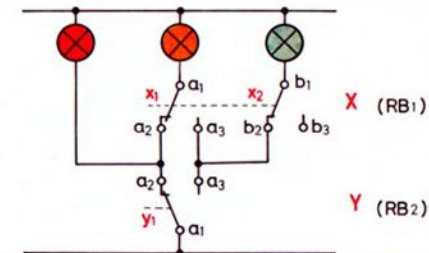
grün Der weitere Weg ist einfach: Die grüne Lampe darf nur leuchten, wenn $X = 0$ und $Y = 1$ ist. Das heißt also, wenn das X-Relais abgefallen und das Y-Relais angezogen hat. Wir müssen also je einen geeigneten Relais-Kontakt des Y-Relais und des X-Relais in Reihe schalten. Einen eigenen Y-Kontakt ersparen wir uns, wir schalten den x_2 -Kontakt (Ruhekontakt) in Reihe zum Arbeitskontakt y_1 des Y-Relais, siehe Bild 59.3.

rot Die rote Lampe soll leuchten, wenn $Y = 0$ ist, unabhängig davon, ob $X = 0$ oder $X = 1$ ist. Das heißt: Zur Anschaltung der roten Lampe wird kein X-Kontakt benötigt! Einen besonderen Y-Kontakt benötigen wir auch nicht. Wir schalten die Lampe nach Bild 59.4 an einen der beiden a-Kontakte.

Die Relais der Decoder-Schaltung 59.4 werden nach Schaltung 58.1 von den Taktgebern gesteuert. Einen besonderen Verdrahtungsplan werden Sie wohl nicht benötigen. Allenfalls verdrahten Sie die 2 Relaisbausteine nach Bild 78.4.

Schaltung

59.4



Verkehrssampel für eine Straßenkreuzung

Eine Schwalbe macht noch keinen Sommer, eine Ampel noch keine Verkehrsregelung, werden Sie sagen. Diese Skepsis ist berechtigt, doch wir können mit zwei Grund- und zwei Relaisbausteinen auch eine richtige Ampelanlage mit gegenphasig laufenden Signalen für eine Straßenkreuzung bauen. Bild 60.1 zeigt, wie die Signale geschaltet werden müssen.

Signalfolge

Phase	1	2	3	4
Ampel 1 (A)	rot	rot+gelb	grün	gelb
Ampel 2 (B)	grün	gelb	rot	rot+gelb

60.1

Die Schaltung läßt sich durch einen Decoder in vier Schritten verwirklichen. Wir können daher den Taktgeber von Bild 58.1 wieder verwenden. Nur der Decoder muß neu gebaut werden. Zu seiner Ermittlung entwerfen wir eine Wertetabelle nach Tabelle 60.2.

Taktgeber

60.2

X (RB 1)	Y (RB 2)	Ampel A	Ampel B
1	1	gelb	rot+gelb
1	0	rot	grün
0	0	rot+gelb	gelb
0	1	grün	rot

Nun setzen wir die Farbsignalangaben auch noch in „0“- und „1“-Signale“ um. Wir erhalten dann die Tabelle 60.3.

Es bedeutet:

1 = Relais angezogen bzw. Lampe leuchtet

0 = Relais nicht angezogen bzw. Lampe leuchtet nicht

60.3

X	Y	Rot		Gelb		Grün	
		A	B	A	B	A	B
1	1	0	1	1	1	0	0
1	0	1	0	0	0	0	1
0	0	1	0	1	1	0	0
0	1	0	1	0	0	1	0

Aus dieser Tabelle ermitteln wir:

Rot A leuchtet, wenn $Y = 0$

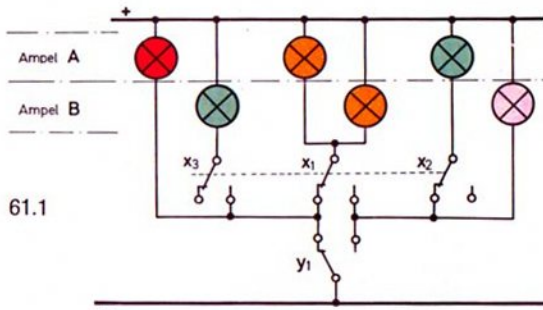
Rot B leuchtet, wenn $Y = 1$

Gelb A und Gelb B leuchten, wenn $X = Y$

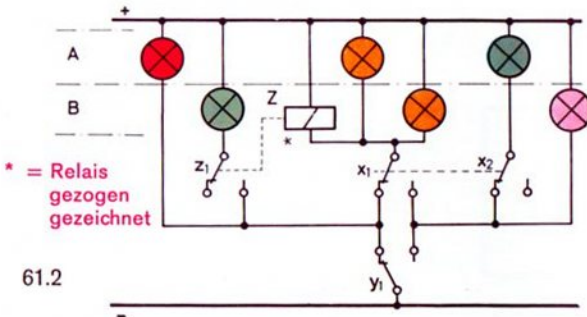
Grün A leuchtet, wenn $X = 0$ und $Y = 1$

Decoder Zur Verwirklichung können wir die für eine einzelne Ampel benutzte Decoder-Schaltung weiter ergänzen. Wir erhalten dann die Schaltung 61.1.

Diese Schaltung würde ein Relais mit einem Umschaltkontakt sowie mit einem Ruhe- und mit einem Arbeitskontakt erfordern. Da wir keinen solchen Relaisbaustein besitzen, müssen wir das Relais aus hobby 3 zusätzlich einsetzen, siehe Schaltung 61.2.



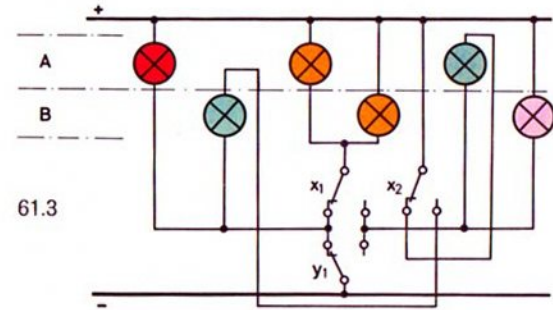
61.1



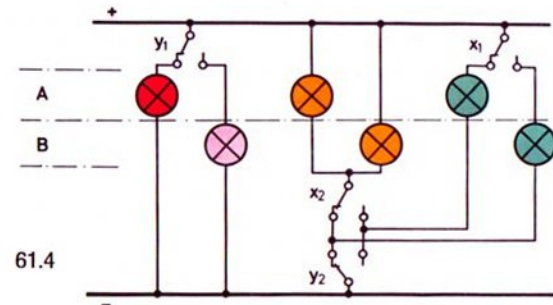
61.2

Vereinfachung Mit etwas Nachdenken können wir jedoch auch mit zwei Umschaltkontakten auskommen. Wir ziehen den x_2 - und x_3 -Kontakt zu einem Umschaltkontakt zusammen und setzen diesen nach Bild 61.3 in die Schaltung ein.

2. Möglichkeit Wenn Sie die Schaltung aber ganz neu aufbauen, dann gewinnen Sie die Schaltung am besten nach Bild 61.4. Falls nötig, benutzen Sie die Verdrahtung von Bild 78.5. Es ist leicht zu erkennen, daß stets eines der beiden Rotsignale leuchtet. Grün A leuchtet nur, wenn Relais X abgefallen und Relais Y angezogen hat. Genau umgekehrt ist es für Grün B. Überzeugen Sie sich bitte.

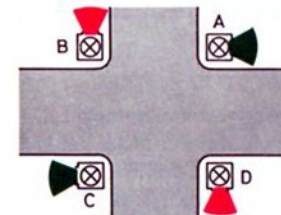


61.3



61.4

Ausbau Die Besitzer weiterer farbiger Leuchtwürfel können eine komplette Kreuzungsanlage bauen, siehe Bild 61.5. Die Lampengruppe C ist parallel zur Gruppe A und die Gruppe B parallel zur Gruppe D geschaltet.



61.5

Steuerung eines Schrägaufzuges

Prinzip Der obere Teil des Bildes 62.2 zeigt das Prinzip eines Schrägaufzuges; ein Modell können Sie aufgrund der Bilder 29.1 und 29.2 in Band 4-2 erstellen.

Modell In dem dort gezeigten Modell erfolgt die Rückführung des Transportkorbes (= Umkehrung des Antriebsmotors) durch einen Taster, also elektromechanisch. Als Besitzer zweier Grund- und Relaisbausteine können Sie die Steuerung mit Hilfe zweier Lichtschranken nun berührungslos vornehmen. Es gibt mehrere Steuerungsmöglichkeiten. Eine davon ist folgende:

Der Korb soll sich auf Tastendruck (Tastimpuls) nach oben in Fahrt setzen, dort nach Entladung umkehren und sich in der unteren Station (Beladestation) von selbst stillsetzen. Das bedeutet: obere Lichtschranke steuert die Polwendung für Richtungsumkehr; untere Lichtschranke bewirkt „Halt“.

Schaltung Zur Lösung einer solchen Aufgabe entwirft man wieder eine Werttabelle, beispielsweise Tabelle 62.1.

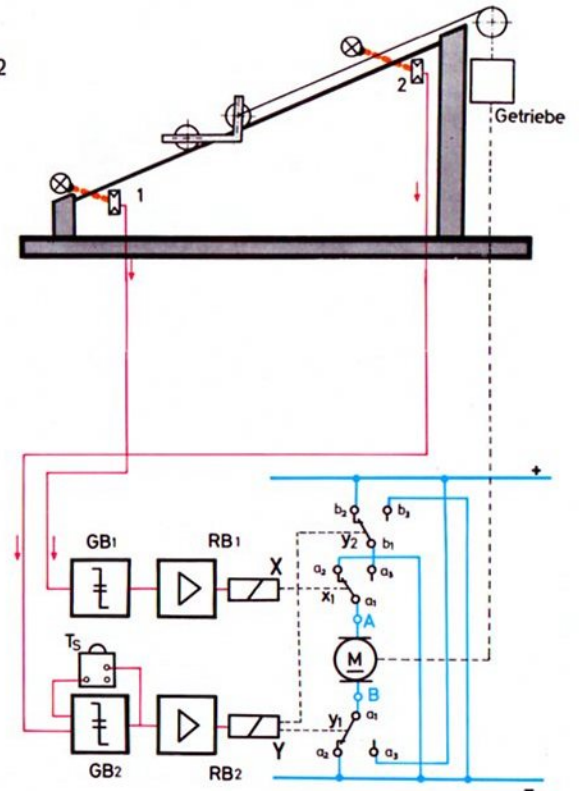
62.1

Aufgabe	GB 1	GB 2	Polarität		Motor
			an A	an B	
Aufwärtsfahrt	1	1	-	+	rechts
Abwärtsfahrt	1	0*	+	-	links
Halt	0	0*	-	+	-
Start (Speicher löschen)	0	1	-	-	rechts

1 = Fotowiderstand beleuchtet, Relais gezogen
 0 = Fotowiderstand nicht beleuchtet, Relais abgefallen.
 0* wie 0, durch Speicherung des Dunkel-Impulses am oberen Umkehrpunkt

Durch die Verwendung der y_2 -Kontakte des Y-Relais (als „b...“ gekennzeichnet) gelingt es, diese Forderung zu verwirklichen. Die Verdrahtung des Decoders zeigt das Bild 62.2. Die Verdrahtung der Grund- und Relaisbausteine dürfte Ihnen keine Schwierigkeiten bereiten. Die Speicherung der Lichtschrankenunterbrechung von GB 2 wird durch Tastendruck (Startimpuls) aufgehoben. Die Taste muß so lange gedrückt werden, bis die untere Lichtschranke frei ist.

62.2

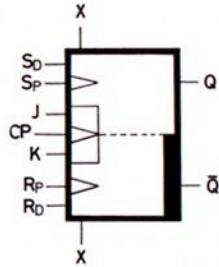


Das Flipflop und sein „Centraler Pulseingang“ CP

Mit dem fischertechnik-Flipflop-Baustein besitzen Sie eine Ergänzung zu Ihrem hobby 4-Baukasten, mit dem sich viele Aufgaben der Impulstechnik eleganter als mit dem Grundbaustein lösen lassen. Dies muß zwangsläufig so sein, denn der Grundbaustein ist ein universeller Baustein, und der Flipflop-Baustein wurde speziell zur Speicherung von Impulsen entwickelt.

Ihr Flipflop ist einsatzbereit, wenn Sie die beiliegende Lampe – wie beim Grundbaustein – in die dafür vorgesehene Fassung stecken und den Baustein in der üblichen Weise mit einem roten Verbindungsstecker an die Stromversorgung des Elektroniksystems anschließen.

Schalt-symbol Auf der Oberseite des Bausteins erkennen Sie das (genormte) Symbol eines Flipflops.



63.1

Der Name „Flipflop“ soll kennzeichnen, daß dieser Baustein nur zwei Zustände (Schaltzustände) haben kann. Der Techniker nennt das Flipflop auch „bistabiler Multivibrator“. (Die Abkürzung **CP** bedeutet: **C**entraler **P**ulseingang.)

Zustands-Anzeige Den jeweiligen Schaltzustand des Flipflop zeigt das Signallämpchen an. Wie beim Grundbaustein leuchtet es, wenn sein Ausgang Q (entspricht A₁ beim Grundbaustein) „1-Signal“ hat. Man sagt:

- Das Flipflop hat „1-Signal“, wenn das Signallämpchen leuchtet.
- Das Flipflop hat „0-Signal“, wenn das Signallämpchen nicht leuchtet.

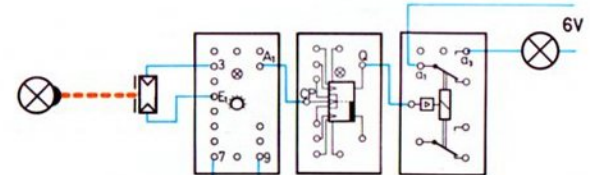
Ausgänge Unser Flipflop hat – wie der Grundbaustein – zwei zueinander inverse Ausgänge. Sie sind mit Q und \bar{Q} (sprich Q-quergestrichen) bezeichnet. (Generell bedeutet der Querstrich über dem Buchstabensymbol, daß dieser Anschluß stets das inverse Signal zum Anschluß gleichen Namens ohne Querstrich führt.) Hat z. B. Q = 1-Signal, dann hat notwendigerweise \bar{Q} = 0-Signal.

Die Ausgänge des Flipflop können – wie die Ausgänge des Grundbausteins – die Eingänge aller anderen Elektronik-Bausteine ansteuern.

Der Schaltzustand des Flipflop wird durch Anlegen von Signalen an die Eingänge des Bausteins verändert. An der Vielzahl dieser Eingänge haben Sie sicher schon erkannt, daß es viele Möglichkeiten gibt.

CP-Eingang Das Dreieckssymbol am Eingang CP sagt dem Fachmann (ebenso wie die Dreiecke an S_p und R_p), daß der Eingang nicht auf jedes Signal, sondern nur auf eine ganz bestimmte Signaländerung reagiert. Das sollten Sie gleich einmal ausprobieren.

Schalten Sie bitte die Eingangsbuchse CP des Flipflop nach Bild 63.2 an den Ausgang A₁ eines Grundbausteins, der von einer Lichtschranke gesteuert wird.



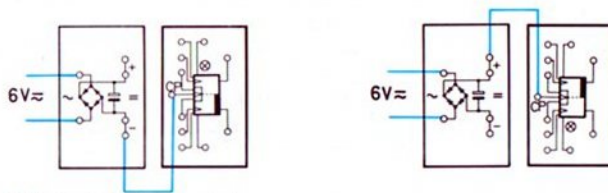
63.2

Rote Zwischenstecker nicht gezeichnet!

Erprobung Unterbrechen Sie nun die Lichtschranke mehrmals hintereinander und beobachten Sie die Signallämpchen im Grundbaustein und im Flipflop.

Ergebnis Nur jedes zweite Mal, wenn das Signallämpchen im Grundbaustein eingeschaltet ist (= Lichtschranke frei = „1-Signal“ an A_1 des Grundbausteins), leuchtet auch das Signallämpchen im Flipflop. Das müssen wir noch näher untersuchen. Vorher prüfen Sie aber mit einem an den Ausgang Q des Flipflop angeschlossenen Relaisbaustein nach, ob das Signal am Ausgang Q tatsächlich mit der Anzeige des eingebauten Signallämpchens übereinstimmt.

Erprobung mit Kabel Schalten Sie bitte den Grundbaustein ab und verbinden Sie mit einem Kabel (ohne Taster!) die Buchse CP direkt mit „-“ des Gleichrichterbausteins, siehe Bild 64.1. Das Signallämpchen muß aufleuchten. Wenn Sie das Verbindungskabel nun wegnehmen, wird das Signallämpchen weiterleuchten. Auch eine erneute Verbindung von CP nach „-“ (= „1-Signal“ an CP) bringt keine Änderung. Ebensov wenig erlischt das Signallämpchen, wenn Sie nun nach Bild 64.2 eine Verbindung von CP nach „+“ herstellen, also „0-Signal“ an CP legen.

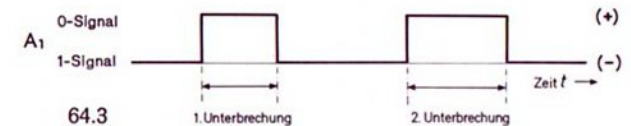


64.1 Rote Zwischenstecker nicht gezeichnet!

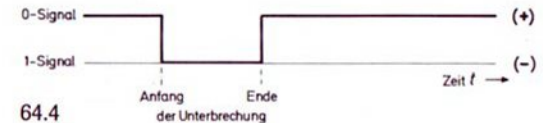
Erst eine darauf folgende Verbindung von CP mit „-“ bringt das Signallämpchen zum Erlöschen. Mit anderen Worten: Nur beim Übergang von „0-Signal“ auf „1-Signal“ ändert sich der Zustand des Flipflop. Achtung! Das bloße Abschalten des Eingangs CP von „-“ ist nicht etwa mit „0-Signal“ gleichzusetzen! Diese Abtrennung hat keinen Einfluß auf den Zustand des Flipflop. „0-Signal“ wird nur dann an das Flipflop gegeben, wenn CP mit „+“ verbunden wird.

Sie haben beobachtet: Jedesmal, wenn das Signal an CP von 0 auf 1 wechselt, ändert das Flipflop seine Information. Der Techniker sagt dazu: Das Flipflop kippt um oder einfacher: das Flipflop kippt.

Benutzt man zum Steuern des Flipflop eine Lichtschranke, deren Fotowiderstand an E_1-3 eines Grundbausteins angeschlossen ist, so wechselt bei Unterbrechung der Lichtschranke das Signal an Buchse A_1 nach Bild 64.3.



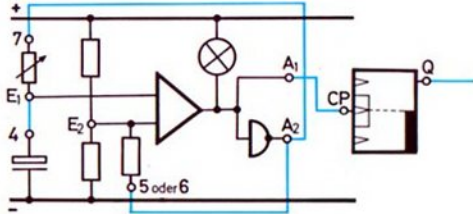
Der 0-1-Sprung findet erst am Ende der Unterbrechung statt. Überzeugen Sie sich mit der Schaltung 63.2! Einen 0-1-Sprung am Beginn der Unterbrechung liefert aber der Ausgang A_2 , siehe Bild 64.4. Soll das Flipflop zu Beginn jeder Lichtschrankenunterbrechung „kippen“, so müssen Sie CP mit dem Ausgang A_2 des Grundbausteins verbinden.



0-1-Sprung Man sagt: Der CP-Eingang unseres Flipflop spricht nur auf einen „0-1-Sprung“ an. Ein „1-0-Sprung“ (= eine Änderung des Eingangssignals von 1-Signal auf 0-Signal) hat dagegen keine Wirkung. Statt „0-1-Sprung“ sagt man gern: „0-1-Impuls“, obwohl dies nicht genau stimmt, denn bei einem Impuls springt das Signal z. B. von 0 auf 1 und dann wieder auf 0 zurück, siehe Bild 64.3.

Beispiel
Frequenz-
teilung

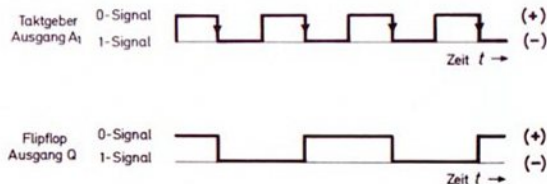
Das Flipflop benutzt man unter anderem zur Frequenz-
teilung. Bauen Sie bitte die Schaltung 65.1 auf.



65.1

Der Grundbaustein arbeitet in der bekannten Weise als Taktgeber und steuert den CP-Eingang des Flipflop an. Am „Blinken“ der beiden Signallämpchen können Sie erkennen, daß die Frequenz des Flipflop genau halb so groß ist wie die des Taktgebers.

Einen richtigen Blinker erhalten Sie, wenn Sie den einen Ihrer Relaisbausteine an A_1 des Grundbausteins und den anderen Relaisbaustein an den Ausgang Q des Flipflop schalten. Mit den Kontakten können Sie dann je nach Codierung die verschiedensten Blinksysteme erstellen. Schalten Sie jedoch zunächst jeweils nur eine Lampe über a_1 – a_3 der Relaisbausteine. Jetzt wird die Frequenzteilung noch deutlicher sichtbar. Im Diagramm 65.1 ist dieser Vorgang grafisch dargestellt.

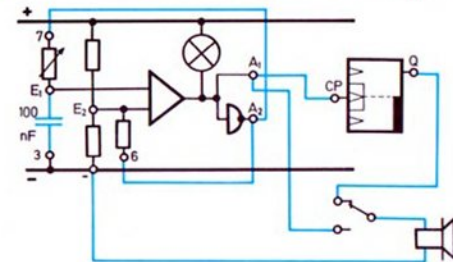


65.2

In der oberen Hälfte des Diagramms ist das Signal am Ausgang A_1 des Taktgebers aufgezeichnet. Jedesmal, wenn der Taktgeber

von „0-Signal“ (A_1 hat praktisch Verbindung mit „+“) auf „1-Signal“ (A_1 hat Verbindung mit „–“) umschaltet, ändert sich das Ausgangssignal des Flipflop. Es ist deutlich zu sehen, daß das Flipflop nur halb so oft schaltet wie der Taktgeber.

In der Technik benutzt man solche Frequenzteilungen z. B. in elektronischen Organen. Dort werden die zwölf Töne einer Oktave nur einmal (in der höchsten Oktave) erzeugt. Die Töne der niederen Oktaven werden durch Frequenzteilung gewonnen. Wir studieren dies an der Schaltung 65.3.



65.3

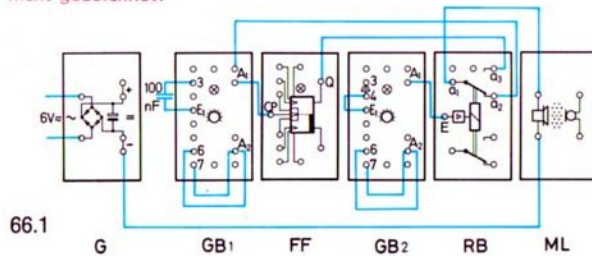
Der Grundbaustein steuert als Tongenerator den CP-Eingang des Flipflop. Die Frequenz des Taktgebers ist jetzt so groß, daß die beiden Signallämpchen den schnellen Änderungen nicht mehr folgen können, sondern ständig, allerdings schwächer als sonst, leuchten. Durch das Anschalten des Lautsprecherbausteins können Sie die Frequenzteilung nachweisen. Sie hören einen tieferen Ton, wenn der Lautsprecher an das Flipflop angeschlossen ist. Bei gedrücktem Taster ist der Lautsprecher mit dem Grundbaustein verbunden und gibt einen höheren Ton an. Sie werden feststellen, daß der Tonhöhenunterschied genau einer Oktave entspricht.

Grenzfrequenz Noch einen Effekt können Sie an dieser Schaltung beobachten: Schalten Sie den Lautsprecher an den Ausgang des Flipflops und drehen Sie langsam den Drehknopf des Grundbausteins von rechts nach links. Die Tonhöhe (= Frequenz) wird dabei ansteigen. Bei weiterem Drehen erfolgt die Zunahme nicht mehr gleichmäßig, die Tonhöhe springt zurück und schließlich schweigt der Lautsprecher. Auch das Signallämpchen im Flipflop erlischt. Dies bedeutet, daß das Flipflop nicht mehr kippt. Seine „Grenzfrequenz“, bis zu der es einwandfrei arbeitet, ist überschritten.

„Schneller“ Flipflop Nun ist es in der Elektronik sehr leicht möglich, Flipflops zu bauen, die wesentlich „schneller“ arbeiten als Ihr Flipflop, also eine höhere Grenzfrequenz aufweisen. Für die meisten Anwendungen der Steuerungstechnik ist dies aber nicht nötig, ja sogar unerwünscht! Denn beim Öffnen und Schließen von Kontakten können sogenannte „Störimpulse“ von sehr kurzer Dauer entstehen, die ein sehr schnelles Flipflop unbeabsichtigt schalten könnten. Die Wahrscheinlichkeit, daß diese schnellen Impulse stören, ist um so größer, je höher die Grenzfrequenz des Flipflop ist. (Wir werden das Problem bald experimentell überprüfen.)

Erweiterung Ersetzen Sie bitte den handbetätigten Taster der Schaltung 65.3 durch einen zweiten Relaisbaustein, der von einem langsamen Taktgeber gesteuert wird. Vielleicht zeichnen Sie das Wirkschaltbild selbst. Die Verdrahtung können Sie nach Bild 66.1 vornehmen.

Zwischenstecker nicht gezeichnet!

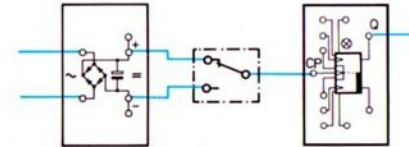


Mit dem 2. Umschaltkontakt des vom langsamen Taktgeber gesteuerten Relaisbausteins könnten Sie auch den zweiten Anschluß des Lautsprechers abwechselnd an den Tongenerator (A_2) und das Flipflop (\bar{Q}) anschalten. Damit wird die Lautstärke größer als beim einpoligen Anschluß des Lautsprechers an „-“.

Betriebs-sicherheit Ihr Flipflop ist ein sehr schneller „Schalter“, wie Sie bei den letzten Versuchen gesehen bzw. gehört haben. Zwangsläufig ist damit eine gewisse Anfälligkeit gegen Prellerscheinungen an Tastern und Schaltern verbunden. Aber,

wie so oft: Wenn man das Problem genau kennt, kann man ein Gegenmittel anwenden.

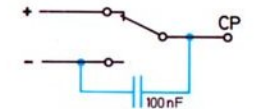
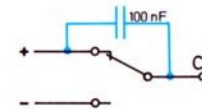
Stör-Impulse Zuerst das Problem selbst: Schalten Sie bitte nach Bild 66.2 den CP-Eingang des Flipflop über einen Umschalt-taster abwechselnd an „+“ und „-“.



Roter Zwischenstecker nicht gezeichnet!

Theoretisch müßte am Anfang eines jeden zweiten Tastimpulses, also während jedes zweiten Niederdrückens des Tasters, das Signallämpchen aufleuchten und zu Beginn des folgenden Tastimpulses (= während des nächsten Niederdrückens) das Signallämpchen im Flipflop erlöschen. Das wird jedoch nicht immer der Fall sein. Prell-Erscheinungen an den Kontakten bewirken zusätzliche Impulse, die das Flipflop von den gewollten Impulsen nicht unterscheiden kann.

Störschutz durch Kondensator Nun die Problemlösung: Schalten Sie nun bitte den 100 nF-Kondensator ihres Baukastens entsprechend Bild 66.3 oder 66.4 parallel zum Ruhe- bzw. Arbeitskontakt des Tasters.

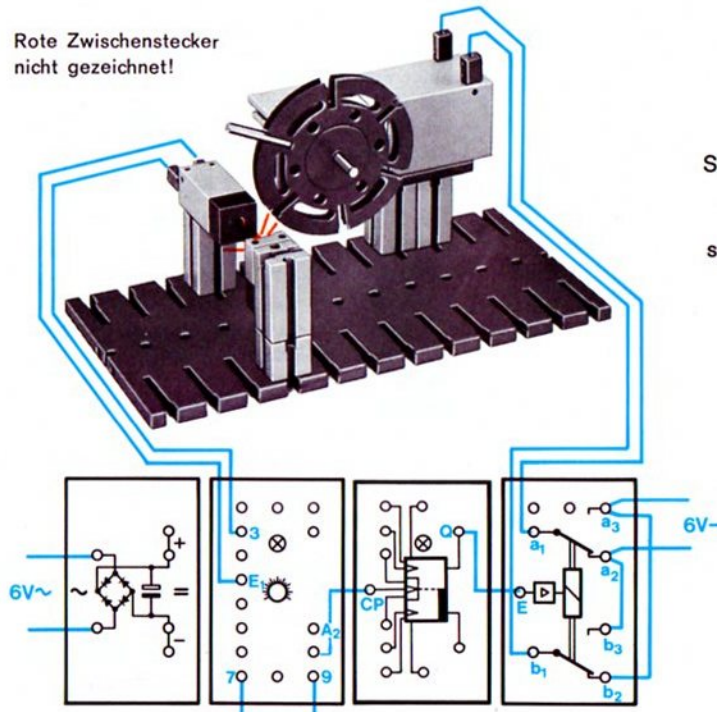


Jetzt wird das Flipflop einwandfrei arbeiten.

Der Kondensator „schluckt“ sozusagen die auftretenden Störimpulse. (Wer größere Schaltungen mit mehreren Tastern aufbaut, muß den Kondensator direkt an CP und „+“ oder „-“ anschalten.)

Beispiel Das Flipflop benutzen wir auch, wenn die Drehscheibe des Modells 67.1 nach jeder vollen Umdrehung ihre Drehrichtung umkehren soll.

Rote Zwischenstecker nicht gezeichnet!

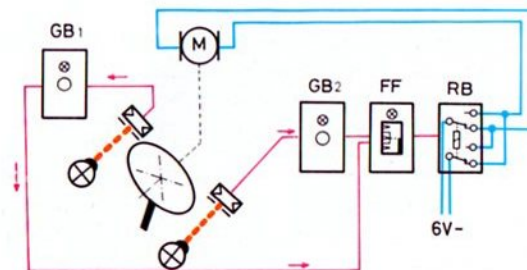


67.1

Einfluß der Drehzahl Die Umpolung des Motors erfolgt durch eine berührungslose Abtastung mittels Fotowiderstand. Achten Sie bitte darauf, daß der 0-1-Sprung vom Ausgang A_2 des Grundbausteins abgenommen wird. Haben Sie das Netzgerät voll „aufgedreht“, so läuft der Motor so schnell, daß die Umschaltung erst erfolgt, nachdem der Fotowiderstand schon wieder freigegeben ist. Durch Verminderung der Spannung oder Zwischensetzung eines weiteren Getriebes kann dieser Mangel beseitigt werden. (Am Ende dieses Bandes lernen Sie eine Methode kennen, wie man auf elegante Weise den Impuls verlängern kann.)

Was ändert sich, wenn Sie den Relaisbaustein, der als Polwendeschalter arbeitet, nicht von Q , sondern von \bar{Q} aus steuern? Prüfen Sie ihre Meinung durch einen Versuch nach.

Steuerung Sie können das Flipflop auch mit zwei oder noch mehr durch parallelgeschalteten Lichtschranken steuern. Bild 67.2 zeigt das Blockschaltbild für das Modell 67.1, wenn der Antriebsmotor schon nach einer halben Umdrehung der Scheibe umgepolt werden soll.

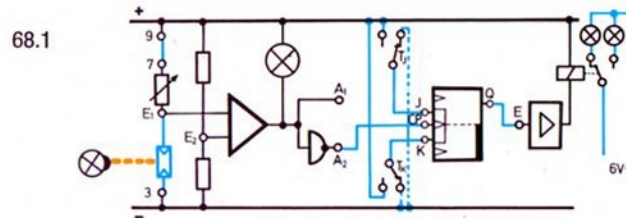


67.2

Die Sperrung des „Centralen Pulseinganges“ CP

Eingänge
J – K – CP

Die beiden Eingänge J und K wirken nur zusammen mit dem Eingang CP. Dies ist im Symbol durch ein gemeinsames Rechteck angedeutet. Signale an den beiden Zusatzeingängen J und K bestimmen, ob und wie ein 0-1-Impuls an CP wirksam wird. Zum Ausprobieren bauen Sie bitte die Schaltung 68.1 auf.



Puls = Impuls

Der zentrale Pulseingang CP (statt „Impuls“- kann man auch „Puls“-Eingang sagen) wird wieder vom Grundbaustein angesteuert. Sobald Sie die Lichtschranke unterbrechen, entsteht ein 0-1-Impuls. Mit den beiden Tastern können Sie die Signale an J und K vorgeben. Die Taster sind so geschaltet, daß bei nichtgedrücktem Taster am entsprechenden Eingang ein 1-Signal (Verbindung mit „-“) und bei gedrücktem Taster ein 0-Signal (Verbindung mit „+“) anliegt. Zur bequemeren Handhabung können Sie mit schwergängig eingestellten Gelenksteinen die Taster zu Schaltern machen. Nun wollen wir an J und K die vier möglichen Signalkombinationen der Reihe nach anlegen.

■ J = 1-Signal und K = 1-Signal

Bei der gewählten Schaltung brauchen Sie dazu keinen Taster zu drücken. Das Flipflop arbeitet, wie sie es schon gewohnt sind. Bei jedem 0-1-Sprung an CP kippt das Flipflop; sein Signallämpchen leuchtet und erlischt abwechselnd. Das bedeutet, daß das Flipflop bei nicht beschaltetem J und K so arbeitet, wie wenn $J = K = 1$ -Signal hätten. Sie könnten also für die weitere Untersuchung die Leitungen zwischen den Tastern und „-“ entfernen.

■ J = 0-Signal und K = 0-Signal

Das ist bei der gewählten Schaltung der Fall, wenn beide Taster gedrückt werden, also J und K mit „+“ verbunden sind. Das Flipflop spricht nun auf keinen 0-1-Impuls an! Es behält die gerade vorhandene Information! Das Flipflop wird also durch Anlegen von 0-Signal an J und K gesperrt.

■ J = 0-Signal und K = 1-Signal

Dazu müssen Sie den Taster T_J drücken und somit J mit „+“ verbinden. (Es ist gleichgültig, ob dabei K mit „-“ verbunden oder nicht beschaltet ist.) Geben Sie jetzt einen 0-1-Impuls an CP (= Lichtschranke unterbrechen), so kommt das Signallämpchen zum Erlöschen, wenn es vorher geleuchtet hat. Hat es jedoch vorher nicht geleuchtet, so bleibt es dunkel. Auch jeder weitere Impuls an CP hat keine Wirkung. Das heißt: Hat $J = 0$ -Signal, dann kann unser Flipflop durch einen 0-1-Impuls an CP nur von 1-Signal auf 0-Signal geschaltet werden, aber nicht umgekehrt.

■ J = 1-Signal und K = 0-Signal

Diese Signale stehen an den beiden Eingängen J und K, wenn der Taster T_K gedrückt wird und somit K mit „+“ verbunden ist. (Es ist dabei gleichgültig, ob J mit „-“ verbunden oder nicht beschaltet ist.) Durch einen 0-1-Impuls an CP kann der Flipflop nur von 0-Signal auf 1-Signal gekippt werden. Hat der Flipflop bereits 1-Signal, so bleibt jeder 0-1-Impuls an CP wirkungslos.

In einer Tabelle zusammengefaßt, ergibt sich Bild 68.2.

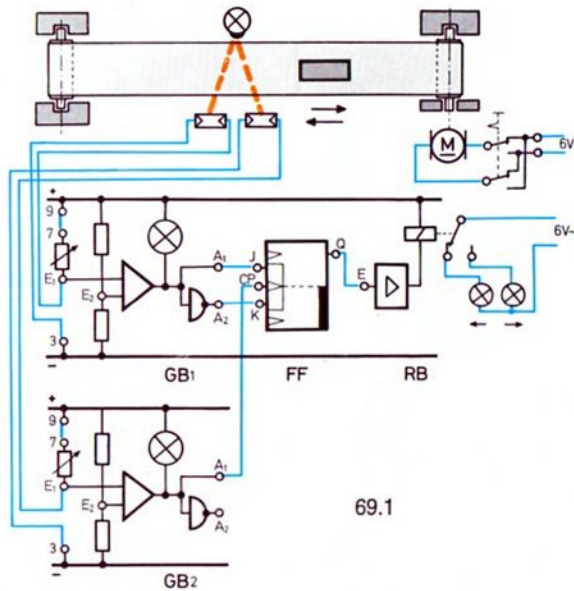
68.2

J	K	Informationsänderung durch 0-1-Sprünge an CP
0	0	keine, FF ist gesperrt
0	1	nur Änderung von 1 auf 0 möglich (einmalig)
1	0	nur Änderung von 0 auf 1 möglich (einmalig)
1	1	beliebig oft

Erfassung der Bewegungsrichtung mit Lichtschranken

Anzeige durch Lampen Beim Förderband-Modell 69.2 (Prinzip 69.1) leuchtet die Lampe 1, wenn der letzte Transport die Lichtschranken von links nach rechts passiert hat. Die Lampe 2 leuchtet dagegen, falls zuletzt ein Transport von rechts nach links erfolgt ist. Die Leuchtkappen sollten Sie mit entsprechenden Pfeilen versehen. Versuchen Sie, die Verdrahtung allein auszuführen.

Schaltung



69.1

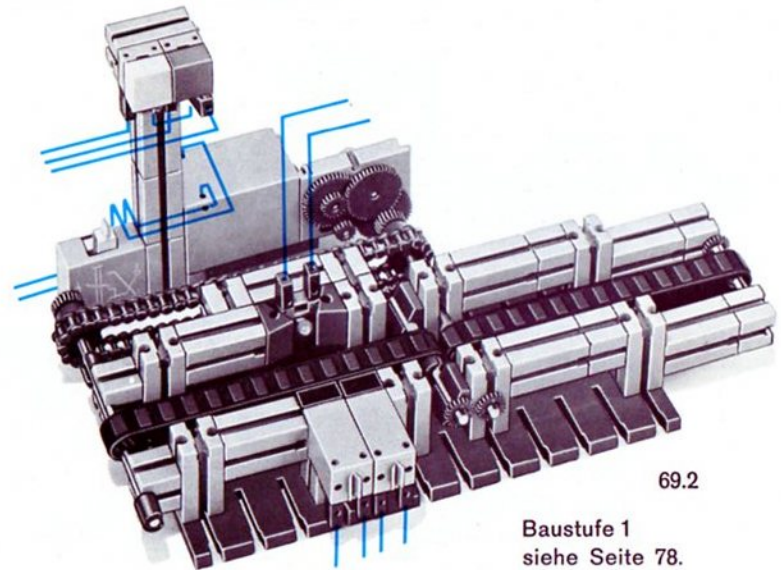
Prinzip Bei Bewegungen von links nach rechts wird zuerst FW 1 abgedunkelt und dann erst FW 2. Anschließend werden – zumindest für eine kurze Zeit – beide Lichtschranken unterbrochen. Bei weiterem Durchlauf wird zuerst wieder FW 1 und dann erst FW 2 beleuchtet.

Der CP-Eingang des Flipflops wird vom FW 2 über A₁ angesteuert. Das heißt: Jedesmal, wenn FW 2 wieder beleuchtet wird, entsteht

an CP ein 0-1-Sprung. Das ist der Fall, wenn das Teil die rechte Schranke gerade – unabhängig von der Transportrichtung – passiert hat. Ob das Flipflop dieses Signal übernehmen kann, hängt von den zu diesem Zeitpunkt gerade an J und K anstehenden Signalen, und damit vom FW 1 ab.

Angenommen, das Teil bewegt sich von links nach rechts: In dem Augenblick, in dem der 0-1-Sprung von GB 2 an CP gegeben wird, führt der Ausgang A₁ des GB 1 ein 1-Signal und der Ausgang A₂ ein 0-Signal. Dies entspricht: J = 1 und K = 0. Das Flipflop wird also durch den 0-1-Impuls auf 1-Signal kippen, das Relais zieht an und schaltet die rechte Lampe 1 an. Sie bleibt eingeschaltet. (Sollte der Flipflop bereits 1-Signal geführt haben, ändert sich nichts.)

Wird nun ein Gegenstand in der umgekehrten Richtung durch die Lichtschranken geführt, so ist im Augenblick des 0-1-Sprungs der FW 1 abgedunkelt. Somit ist J = 0 und K = 1. Das Flipflop kann also kippen, das Relais fällt ab. Lampe 2 leuchtet, bis ein Gegentransport stattfindet.



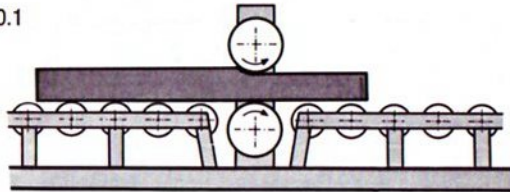
69.2

Baustufe 1
siehe Seite 78.

Steuerung eines Reversier-Walzgerüstes

Walzgerüst In Stahlwerken werden bei der Herstellung von Blechen und anderen Halbfertigteilen „Walzgerüste“ verwendet. Dabei werden gegossene und mehr oder weniger glühende Blöcke aus Stahl durch zwei sich drehende Walzen gepreßt und dabei in ihrer Dicke verkleinert, siehe Bild 70.1.

70.1



Reversieren Nach einem Durchlauf („Stich“ genannt) wird die Durchlaufrichtung umgekehrt und der Abstand zwischen den beiden Walzen etwas verkleinert. Diesen Vorgang nennt man „Reversieren“. Man wiederholt das so lange, bis das Werkstück die gewünschte Dicke hat.

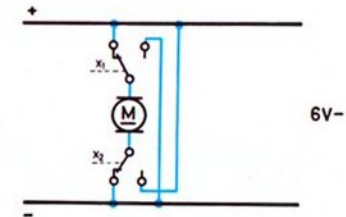
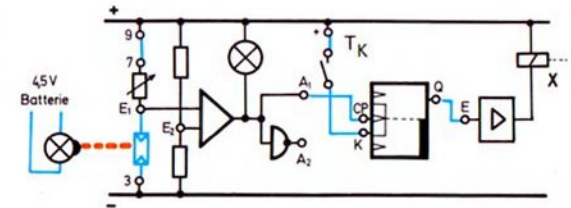
Steuerung Natürlich können wir das in einem Modell nicht direkt nachmachen, weil die dafür notwendigen Drücke und Temperaturen nicht hergestellt werden können. Das Prinzip zeigt das Modell 71.1. Das 3. und 4. Gummi-Raupenband steht mit der Zusatzpackung ft 021 zur Verfügung. Das Steuerprinzip zeigt der Wirkschaltplan 70.2.

Die Umpolung des Antriebsmotors erfolgt durch die Kontakte des Relaisbausteins. Als Steuerfühler dient eine Lichtschranke. Jedesmal, wenn das Werkstück die Walzen verlassen will, wird der Fotowiderstand beleuchtet, der Grundbaustein schaltet von 0-Signal auf 1-Signal, der entstehende 0-1-Sprung wird an den CP-Eingang des Flipflops gegeben. Dieser kippt dadurch in die andere Stellung, und der über Q angeschlossene Relaisbaustein polt den Motor um.

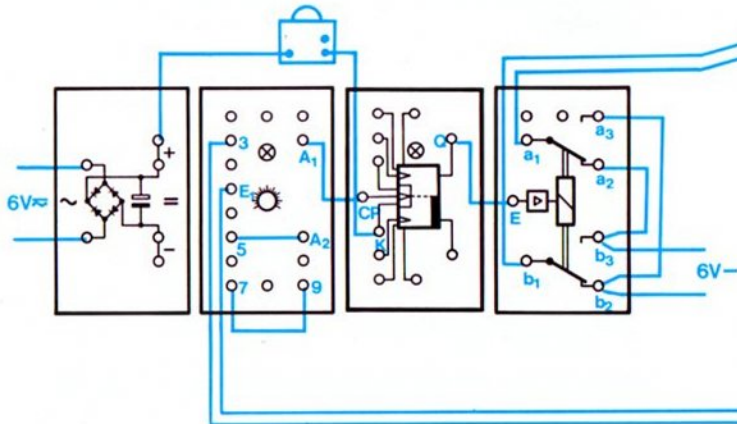
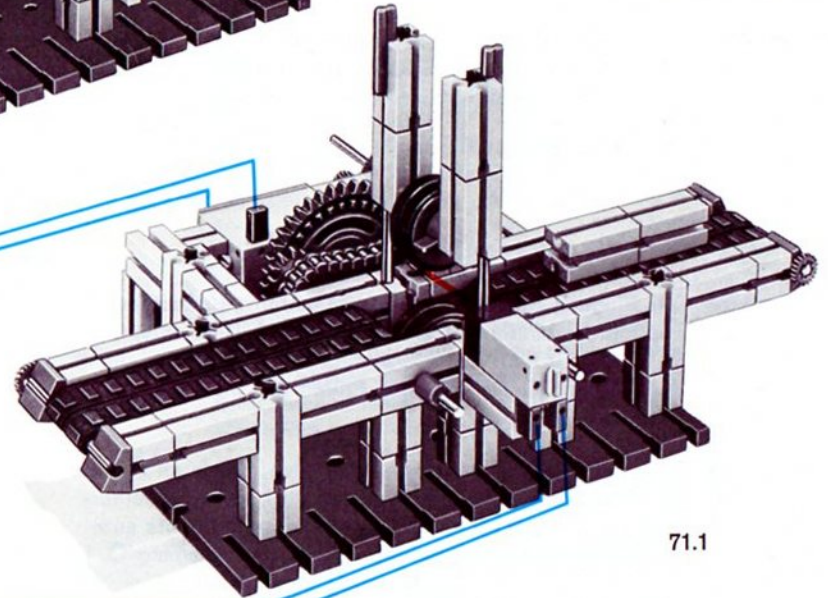
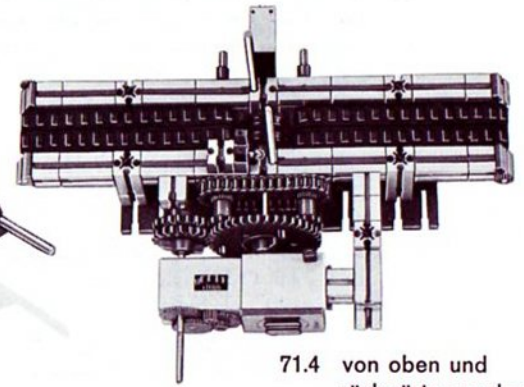
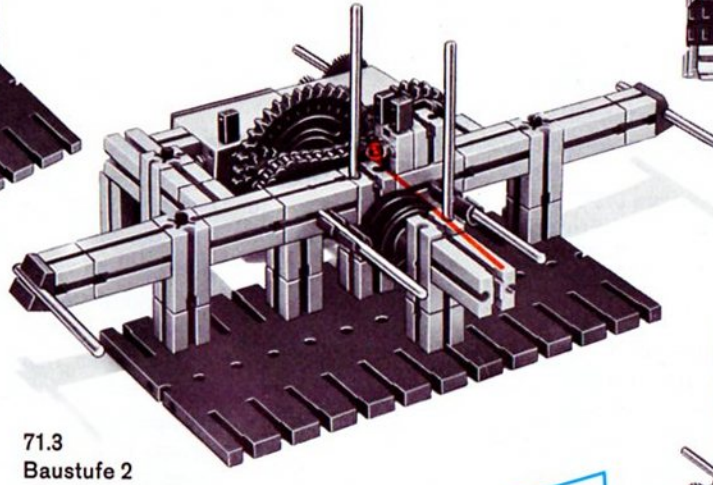
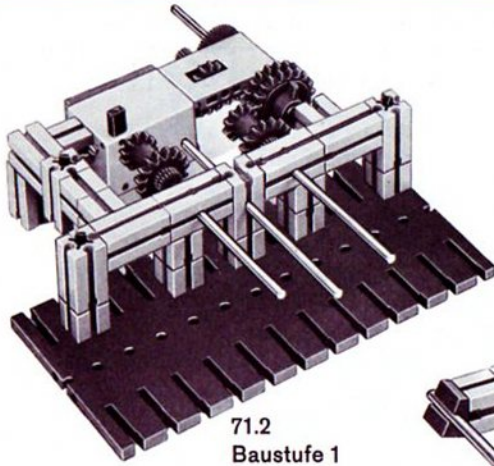
Dieser Vorgang wiederholt sich so lange, bis der Taster T_K betätigt wird. In diesem Fall kann der Flipflop nicht mehr in den 0-Zustand kippen. Der ausgewalzte Block (2 ft-Bausteine 30) fährt nach rechts.

Zum Bau des Modells Der Motor muß so gepolt werden, daß er bei angezogenem Relais den Block von links nach rechts durch das Modell transportiert. (Das Relais zieht, wenn Sie E mit „-“ verbinden.)

Zerlegen Sie bitte das Modell noch nicht, wir brauchen es gleich noch einmal.



70.2

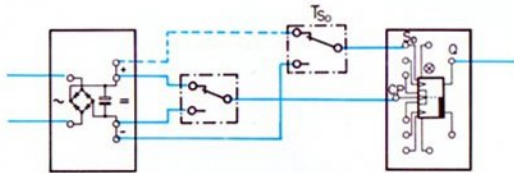


Direktes „Setzen“ und „Rücksetzen“ des Flipflop

Der Eingang S_D dient – wie der Fachmann sagt – zum direkten (daher der Index D) „Setzen“ des Flipflop. Der Eingang R_D wird zum direkten „Rücksetzen“ des Flipflop benötigt.

Direkter Setz-
Eingagn S_D

Man versteht darunter: Gibt man ein 1-Signal an den Eingang S_D (= S_D mit „-“ verbinden), so führt der Ausgang Q sofort ebenfalls 1-Signal. Dies geschieht unabhängig davon, welche Signale an den Eingängen CP - J - K liegen! Das 1-Signal an S_D hat also unbedingt Vorrang. Erst wenn an S_D ein 0-Signal liegt (praktisch mit + verbunden ist) oder nicht beschaltet ist, können neue 0-1-Sprünge an CP das Flipflop wieder zum Kippen bringen. Erproben Sie dies mit der Schaltung 72.1.

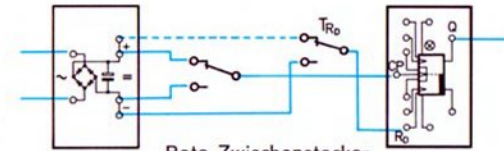


Rote Zwischenstecker
nicht gezeichnet!

72.1

**Direkter Rücksetz-
Eingagn R_D** Der Eingang R_D dient zum sogenannten „Rücksetzen“ des Flipflop. Verbinden Sie bitte R_D mit „-“. Dies entspricht: $R_D = 1$. Jetzt führt der Ausgang \bar{Q} ein 1-Signal und damit der Ausgang Q ein 0-Signal. Prüfen Sie dies mit der Schaltung 72.2 nach.

Ausnahme Beachten Sie bitte folgende Ausnahme: Wenn an S_D und R_D gleichzeitig ein 1-Signal gelegt wird, so müßte einerseits der Ausgang Q ein 1-Signal und andererseits auch ein 0-Signal führen. Dasselbe gilt für den Ausgang \bar{Q} . In diesem Fall gilt die Regel, daß \bar{Q} invers zu Q ist, nicht mehr! Beide Ausgänge führen in diesem Fall ein 0-Signal! Überzeugen Sie sich davon.



Rote Zwischenstecker
nicht gezeichnet!

72.2

Hand-
steuerung
für
Walzgerüst

Diese Schaltungsmöglichkeiten eines Flipflop nützen wir gleich zur Ergänzung unseres Reversiergerüst-Modells mit einer zusätzlichen „Handsteuerung“ aus. Ergänzen Sie bitte die Schaltung 70.2 durch die Taster T_{S_D} und T_{R_D} aus Bild 72.1 und 72.2. Solange durch Druck auf den Taster T_{S_D} der direkte Setz-Eingang S_D mit „-“ verbunden ist, wird der Block auf alle Fälle nach rechts transportiert. Erst wenn Sie den Taster loslassen, kann die Automatik wieder tätig werden. Solange Sie den Taster T_{R_D} drücken, transportiert der Motor den Block nach links, unabhängig davon, ob der Fotowiderstand belichtet ist oder nicht. Sie sehen daraus, daß die Signale an den direkten Eingängen S_D und R_D unbedingten Vorrang vor allen anderen Steuerungssignalen haben.

Was passiert, wenn Sie beide Taster drücken?
 Q führt in diesem Fall 0-Signal. Deshalb wird das Blech nach links transportiert. Wie müßten Sie die Schaltung ändern, damit in diesem Fall der Block nach rechts transportiert wird?

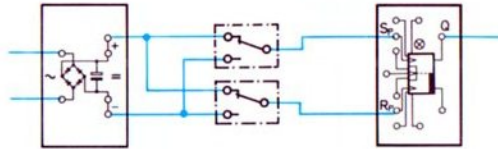
Der erste Schritt zur Lösung dieser Aufgabe ist: Polen Sie den Motor um. Versuchen Sie bitte den zweiten Schritt (Negation eines Signales) selbst zu finden.

„Setzen“ und „Rücksetzen“ des Flipflop mit Impulsen

**Impuls-
einträge** S_p und R_p

Mit Hilfe dieser beiden Eingänge bringt man das Flipflop durch 0-1-Sprünge zum Kippen, die nacheinander von zwei verschiedenen Schaltstellen gegeben werden. Aufeinanderfolgende Impulse einer Schaltstelle haben keine Wirkung! (Im Gegensatz dazu war es bei der Schaltung 67.2 ohne Bedeutung, welcher der in Parallelschaltung an CP angeschalteten Grundbausteine oder Taster den nächsten Impuls abgab.)

Erprobung Erproben Sie bitte die Schaltung 73.1.



Rote Zwischenstecker
nicht gezeichnet!

73.1

Steuerung Ersetzen Sie bitte die Taster durch Lichtschrankengesteuerte Grundbausteine und zeichnen Sie das Schaltbild dazu.
**2 Licht-
schranken** Soll das Flipflop schon zu Beginn der Lichtschrankenunterbrechung kippen, so benutzen Sie die Ausgangsbuchsen A_2 , andernfalls die Buchsen A_1 .

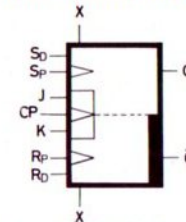
In dem Augenblick, in dem Sie die Lichtschranke 1 unterbrechen, springt das Signal am Setzeingang für Impulse (S_p) von 0 auf 1. Das Signallämpchen im Flipflop beginnt zu leuchten. Anders ausgedrückt: Q führt jetzt 1-Signal. Das ist unabhängig davon, wie lange Sie die Lichtschranke unterbrechen. Auch eine mehrmalige Unterbrechung der Lichtschranke hat keine Wirkung. Prüfen Sie dies nach.

Erst durch einen 0-1-Impuls am Rücksetzeingang für Impulse R_p – erzeugt durch das Unterbrechen der Lichtschranke 2 – kippt das Flipflop wieder zurück. Ist es

gleichgültig, ob in diesem Augenblick die Lichtschranke 1 schon frei ist oder nicht? Antwort:

Die Steuerungsmöglichkeiten des Flipflop

Diese Schaltung wird für viele Zwecke benötigt. Bevor wir uns einem Modell zuwenden, schnell noch einen Überblick über die vielen Schaltungsmöglichkeiten des Flipflop. Mit Hilfe der Symbolik des Bausteins können Sie sich das Schaltverhalten leicht merken.



73.2

Die drei Eingänge J – CP – K wirken so, daß abwechselnd Q und \bar{Q} 1-Signal führen. Mit J und K kann man CP gegen Kippen in einen bestimmten Schaltungszustand sperren. Dies verdeutlicht das gemeinsame Kästchen im Symbol.

Die S-Eingänge (S_D und S_p) wirken nur auf die „obere Seite“ (im Symbol), d. h. mit diesen Eingängen kann erreicht werden, daß $Q=1$ wird, nicht aber, daß $Q=0$ wird. Die R-Eingänge (R_D und R_p) wirken dagegen nur auf die „untere Seite“ des Symbols, d. h. mit diesen kann erreicht werden, daß $\bar{Q} = 1$ und damit $Q=0$ wird, nicht aber, daß $\bar{Q}=0$ wird.

Der Index P von S_p und R_p sowie das P von CP gibt an, daß diese Eingänge nur durch Impulse gesteuert werden können. Im Symbol ist dies durch Dreiecke angedeutet. Bei unserem fischertechnik-Flipflop ist nur ein 0-1-Sprung, d. h. eine Änderung von 0-Signal auf 1-Signal wirksam.

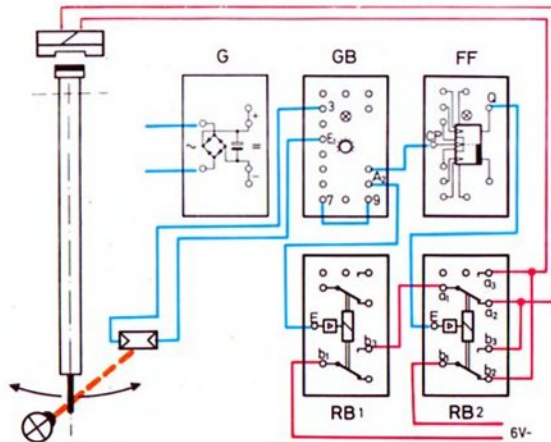
Mit den direkten Eingängen S_D und R_D bewirkt man direkt (also sofort) einen bestimmten Schaltungszustand und eine „Sperrung“ aller übrigen Eingänge. Die Signale an S_D und R_D haben also Priorität vor den Signalen an J-CP-K und $S_p - R_p$

Die X-Buchsen des Flipflop dienen zum Anschluß des dynamisch-Und-Bausteins. Ihre Wirkung wird in Band 4-5 besprochen.

Elektronisch gesteuerter Antrieb eines Pendels

Prinzip Bild 74.2 zeigt das Modell eines Pendels. Das Antriebsprinzip ersehen Sie aus Bild 74.1. Bei jedem „Null-Durchgang“ wird die Lichtschranke kurzzeitig unterbrochen. Der am Ausgang A_2 des angeschlossenen Grundbausteins entstehende 0-1-Sprung bringt das Flipflop zum Kippen. Der von diesem Flipflop gesteuerte Relaisbaustein RB 2 polt bei jedem 0-1-Sprung die Leitungen zum Elektromagneten (aus hobby 3) um. Richtige Polung und geschlossenen Arbeitskontakt b_1 – b_3 des RB 1 vorausgesetzt, zieht der gerade zum Südpol gewordene Polschuh des E-Magneten den Nordpol des Dauermagneten (am Kopf des Pendels) zu sich heran.

Beim nächsten Null-Durchgang des Pendels erfolgt erneut eine kurzzeitige Anschaltung des Magneten, diesmal jedoch mit entgegengesetzter Polarität. (Weil das Flipflop erneut gekippt ist.) Jetzt wird der Kopf des Pendels vom anderen Polschuh angezogen. Die zugleich stattfindende Abstoßung vom zweiten Polschuh wirkt unterstützend. Die Umpolung wiederholt sich bei jedem 0-Durchgang.



74.1 Rote Zwischenstecker nicht gezeichnet!

Impulsdauer Das Relais im RB 1 zieht nur während jeder Unterbrechung der Lichtschranke, also ganz kurzzeitig, an. Diese kurze Zeitspanne genügt jedoch, die durch Reibung verlorengegangene Energie des Pendels zu ersetzen. Sie reicht sogar, wenn Sie als Betriebsspannung die kleinste einstellbare Spannung des Netzgerätes wählen.

Soll die Dauer des 0-1-0-Impulses verlängert werden, ersetzen Sie die Winkelachse am unteren Ende des Pendels durch zwei querliegende Bausteine 30. Noch eleganter ist die Formung des Impulses durch ein Monoflop, die später noch besprochen wird.



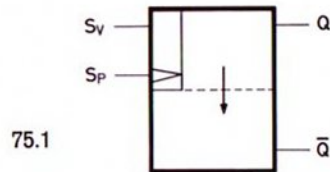
74.2

Das Monoflop

Zeitschalter Das fischertechnik-Monoflop wurde speziell als „Zeitschalter“ entwickelt. Sie können mit diesem Baustein Impulse kurzzeitig (einige Millisekunden bis zu mehreren Minuten) speichern, kurze Impulse verlängern oder lange Impulse verkürzen.

Vorbereitung Nach Aufsetzen des Drehknopfes und Einstecken des Signallämpchens sowie Anschluß der Stromversorgung durch einen roten Zwischenstecker ist das Monoflop betriebsbereit.

Betrachten wir zuerst das Symbol, Bild 75.1.



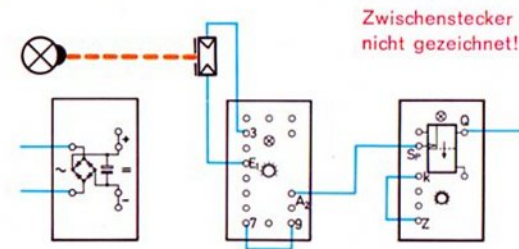
Die Signale an den beiden Ausgängen Q und \bar{Q} sind – wie beim Flipflop – immer invers zueinander. Das Signallämpchen zeigt das Signal von Q an.

- Wenn es leuchtet, hat Q = 1-Signal.
- Leuchtet es nicht, hat \bar{Q} = 1-Signal, d. h. Q = 0-Signal.

Setzen Durch einen 0-1-Sprung an S_p (= „Setzen mit Impuls“) wird das Monoflop auf Q = 1 geschaltet und bleibt eine gewisse, mit dem Drehknopf einstellbare Zeit auf Q = 1. Diese Zeit nennt man „Kippzeit“.

Kippzeit Anschließend kippt das Monoflop selbständig auf Q = 0 zurück. Der Pfeil im Symbol deutet an, daß das 1-Signal selbständig von Q = 1 nach \bar{Q} = 1, d. h. Q = 0 wechselt, in umgekehrter Richtung jedoch kein selbständiger Wechsel stattfindet.

1. Erprobung Zur ersten Erprobung verbinden Sie bitte noch die Buchse „Zeit“ mit der Buchse „Kurz“ und stellen den Drehknopf auf Stellung 10. Nach Bild 75.2 geben Sie nun durch



75.2

Unterbrechen der Lichtschranke einen 0-1-0-Impuls beliebiger Länge an den Eingang S_p des Monoflop. Ein 0-1-0-Impuls ist nichts anderes als eine Unterbrechung und Wiederfreigabe der Lichtschranke, wobei der Impuls am Ausgang A_2 abgenommen wird. (Am Ausgang A_1 würde ein 1-0-1-Impuls entstehen.) Beobachten Sie bitte, wie lange das Signallämpchen aufleuchtet. Prüfen Sie mit einem Relaisbaustein nach, ob der Ausgang Q tatsächlich 1-Signal führt, solange das Signallämpchen leuchtet.

Ermitteln Sie auch, ob die Dauer der Lichtschrankenunterbrechung (= Impulsdauer) einen Einfluß auf die Impulsdauer des Monoflop hat. Sie werden feststellen, daß dies nicht der Fall ist.

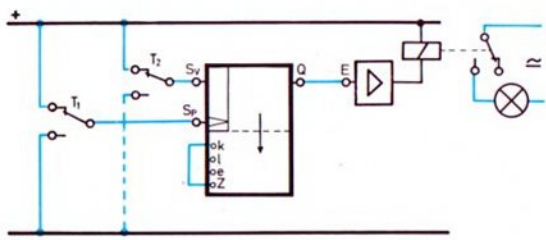
Impulsdauer Mit der Verbindung der Buchsen „Zeit“ und „Kurz“ werden Sie Kippzeiten zwischen 0,02 Sekunden (= 20 Millisekunden) und etwa 2,5 Sekunden einstellen können. Bei Verwendung der Buchsen „Zeit“ und „Lang“ lassen sich Zeiten von etwa 0,4 Sekunden bis 60 Sekunden einstellen.

Buchse „Extern“ Noch kürzere Zeiten erhält man, wenn man einen Kondensator, der kleiner als $2,2 \mu\text{F}/16 \text{ V}$ ist, an die Buchsen „Zeit“ und „Extern“ anschließt. Längere Zeiten erhält man mit einem Kondensator, der größer als $50 \mu\text{F}$ ist. Bei Verwendung von Elektrolyt-Kondensatoren muß der „+“-Anschluß mit der Buchse „Zeit“ verbunden werden. (Solche Kondensatoren erhalten Sie in jeder Rundfunk- und Fernsehwerkstätte.)

kurze Kippzeit Bei Verbindung der Buchsen „Zeit“ und „Kurz“ und bei Linksanschlag des Drehknopfes ist die Kippzeit so kurz, daß das Signallämpchen zur Anzeige zu träge ist. Daß trotzdem kurzzeitig ein 1-Signal an Q anliegt, hören Sie, wenn Sie einen Relaisbaustein anschalten. Zum Nachweis des Kippens bei sehr kurzen Kippzeiten können Sie auch den CP-Eingang des Flipflops verwenden. Das Flipflop muß jedesmal umschalten.

Anstelle des Fotowiderstandes mit einem Grundbaustein kann natürlich auch ein Umschalttaster oder der Ausgang eines Flipflop den 0-1-Sprung für das Kippen des Monoflops geben.

Vorbereitungseingang S_V Nun müssen wir noch den Eingang S_V des Monoflop untersuchen. Bauen Sie dazu die Schaltung 76.1 auf.



76.1

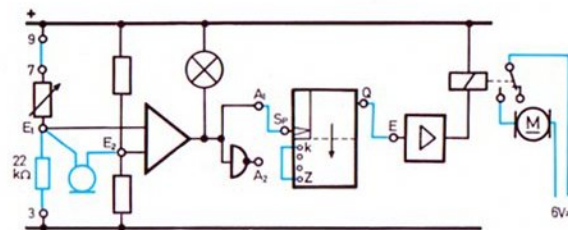
Gleichrichter und Zwischenstecker nicht gezeichnet!

Bei nichtbetätigtem T_2 ist der sogenannte „Vorbereitungseingang“ S_V mit „+“ verbunden. S_V führt also in diesem Fall 0-Signal. Jetzt bleibt jeder Impuls am Eingang S_P wirkungslos. Das Monoflop ist gesperrt. Probieren Sie es aus.

Erst wenn Sie S_V mit „-“ verbinden, also 1-Signal anlegen (oder nicht beschalten), reagiert das Monoflop auf 0-1-Sprünge an S_P .

Mit dem Monoflop können Sie viele einfache und komplizierte Modelle steuern. Hier sind einige Anregungen:

Anwendungen Der schallgesteuerte Schalter (aus Band 4-2) steuert über das Monoflop den Relaisbaustein, siehe Schaltung 76.2.



76.2

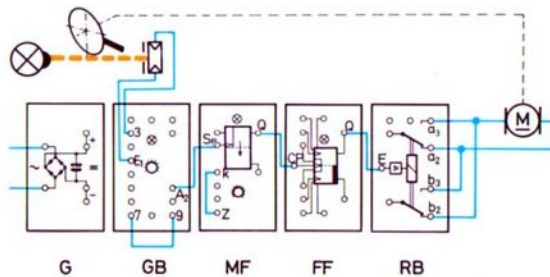
Eine Selbsthaltung des Grundbausteins ist in diesem Fall nicht notwendig. Der erste Schallimpuls wird vom Mikrofon aufgenommen und als 0-1-Impuls an den Eingang S_P des Monoflops gegeben. Dieser speichert diesen Impuls eine (mit dem Drehknopf eingestellte) Zeitspanne. Der über den Relaisbaustein gesteuerte Motor läuft in dieser Zeit.

Zeitschaltwerk Diese Schaltung benötigen Sie z. B. für ein Fahrzeugmodell, das – durch einen Schallimpuls ausgelöst – eine bestimmte Zeitlang fahren soll. Die Fahrzeit entspricht der Kippzeit des Monoflop. Durch Einstellung der Motorspannung und der Kippzeit können Sie sogar erreichen, daß das Fahrzeug jedesmal annähernd die gleiche Fahrstrecke zurücklegt.

Man benutzt die Schaltung auch zum automatischen Einschalten von Tonbandgeräten. Sobald das Mikrofon auf ein Geräusch oder ein Gespräch im Raum anspricht, schaltet das Monoflop das Gerät für eine bestimmte, eingestellte Zeit ein. Sollte nach Ablauf dieser Zeit das Mikrofon noch immer beschallt sein, wird sofort wieder eingeschaltet.

Monoflop als Impulsformer

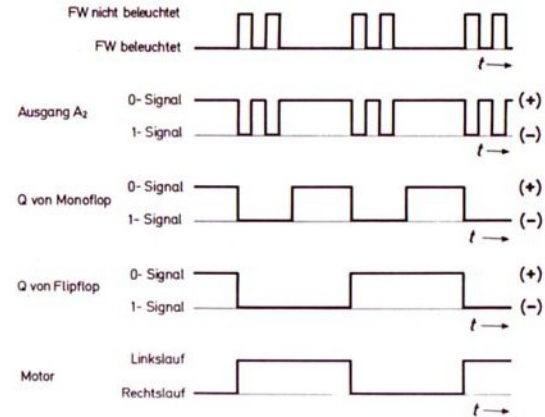
Verlängerung eines Impulses Bauen Sie bitte noch einmal das Modell 67.1 auf. Bei schnellaufender Drehscheibe wurde der Motor bei jeder Abdunklung des Fotowiderstandes zwar sicher umgepolt, jedoch kam der 0-1-Sprung zu spät. Der Fotowiderstand war bereits wieder freigegeben, so daß sich die Scheibe nur einen kurzen Augenblick – anstatt über eine volle Umdrehung – in der entgegengesetzten Richtung dreht. Durch Einsatz eines Monoflops wollen wir diesen Fehler beseitigen. Bild 77.1 zeigt die neue Schaltung.



Rote Zwischenstecker nicht gezeichnet!

77.1

Der zu Beginn der Abdunklung des Fotowiderstandes vom Grundbaustein abgegebene 0-1-Sprung geht jetzt an den S_p -Eingang des Monoflop. Dieser 0-1-Sprung wird sofort an den Ausgang Q des Monoflop und dann von dort – wieder als 0-1-Sprung – an den CP-Eingang des Flipflop weitergegeben. Während der (von Ihnen auf etwa 0,2 Sekunden einzustellenden) Kippzeit des Monoflop führt der Ausgang Q des Monoflop ein 1-Signal. Dies ist unabhängig davon, ob der Fotowiderstand beleuchtet oder nicht beleuchtet wird. Das Monoflop sperrt in dieser Zeit also den Signalfuß vom Grundbaustein zum Flipflop! Dafür formt er – unabhängig von der Länge des 0-1-0-Impulses, den der Grundbaustein abgibt – einen RB neuen 0-1-0-Impuls, siehe Bild 77.2.



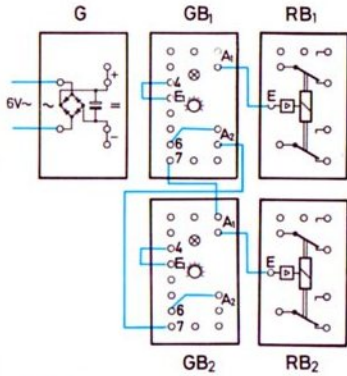
77.2

Mit dieser Schaltung dürfen Sie die Beleuchtungslampe für die Lichtschranke sogar parallel zum Motor schalten. Während der Umpolung des Motors kommt sie praktisch kurzzeitig zum Erlöschen. Da der Impuls bereits gespeichert ist, stört dies nun nicht mehr.

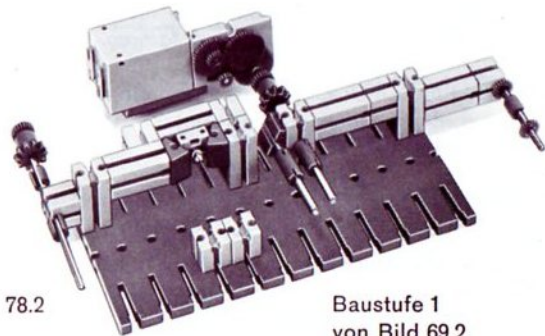
Mit dem Monoflop haben Sie also eine Möglichkeit gewonnen, kritische Impulse richtig zu formen.

1. Erweiterung Stellen Sie bitte den Drehknopf des Monoflop auf Stellung 10. Warum wird der Motor nur nach jeder 2. Umdrehung der Scheibe umgepolt?
2. Erweiterung Soll sich die Scheibe des Modells nur in einer Richtung drehen, z. B. solange ein Heißleiter noch nicht seine vorgeschriebene Mindesttemperatur erreicht hat, so sperren Sie bitte über den Vorbereitungseingang S_V das Monoflop. Bild 78.3 zeigt die Schaltungsänderung. Ergänzen Sie bitte den Verdrahtungsplan 78.3 und zeichnen Sie das Wirkschaltbild selbst.

78.1 Verdrahtungsplan
Taktgeber Verkehrsampel
(Seite 58)

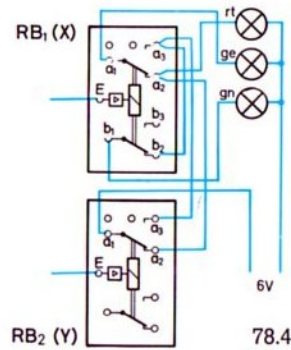


Roter
Verbindungs-
stecker
nicht gezeichnet!

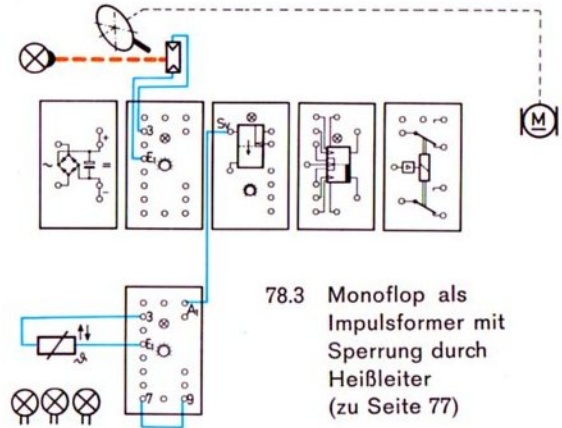


78.2

Baustufe 1
von Bild 69.2

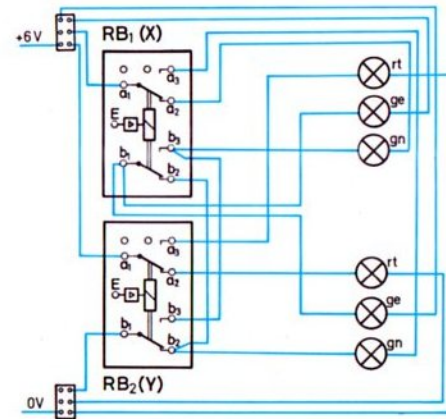


78.4
Decoder (Seite 59)

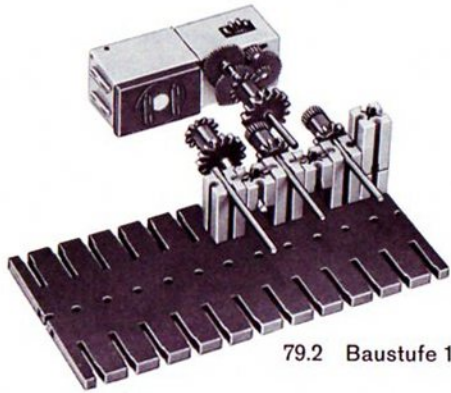


78.3 Monoflop als
Impulsformer mit
Sperrung durch
Heißleiter
(zu Seite 77)

78.5
Decoder nach
Bild 61.4

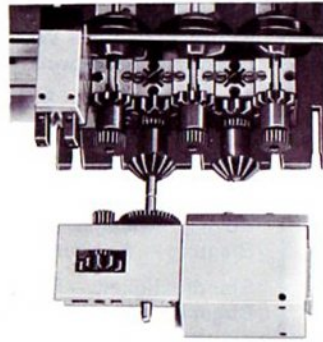


Rollenförderer mit automatischem Pausenschalter

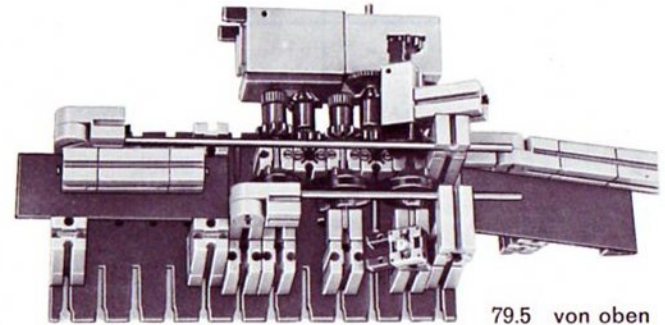


79.2 Baustufe 1

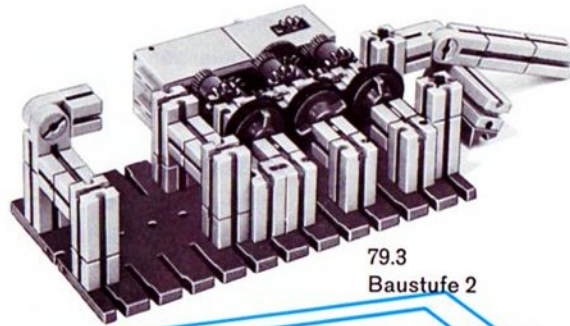
Rote Zwischenstecker
nicht gezeichnet!



79.4
von oben
und
rückwärts

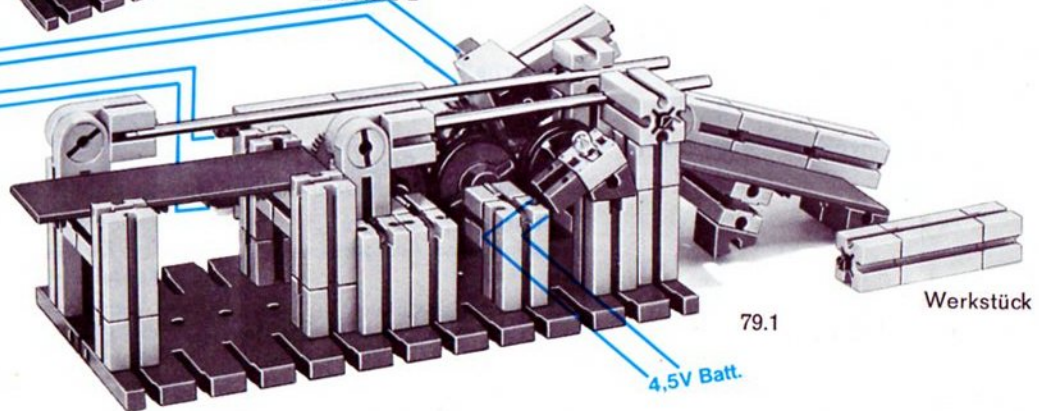


79.5 von oben



79.3
Baustufe 2

Sobald ein auf den Rollen der Förder-
einrichtung von links nach rechts
laufendes Werkstück die Lichtschranke
unterbricht, bleibt der Motor eine – mit
dem Drehknopf des Monoflop einstellbare –
bestimmte Zeit stehen.

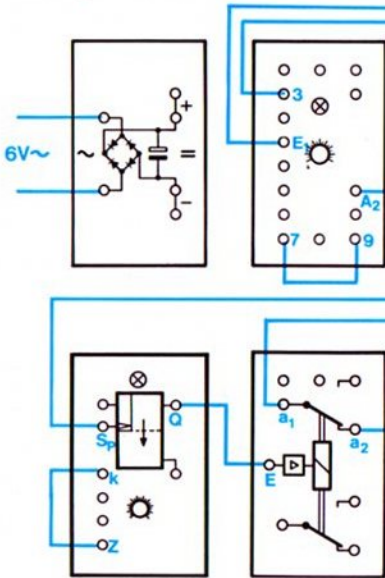


79.1

Werkstück

4,5V Batt.

6V-



Hobby-Bücher, Übersicht

Folgende Bände sind lieferbar bzw. in Vorbereitung:

Band	für hobby		Inhalt
1 - 1	1	Maschinenkunde I	Kräfte – Hebel – Waagen – Flaschenzüge – Wellrad – Winden – Sperren – Schaltwerk – Zahnradgetriebe – Riemengetriebe – Hebezeuge
1 - 2	1	Steuerungen I	Energiespeicher – Bremsen – Pendeluhren – ungleichförmig übersetzende Getriebe – Transporteinrichtungen – Turbinen
1 - 3	1+S	Statik I	Kräfte – Gleichgewichtsbedingungen – Freiheitsgrade – Lagerung von Körpern – Hub-, Dreh- und Klappbrücken
1 - 4	1+S	Festigkeitslehre I	Beanspruchungsarten – Belastungsfälle – Spannungen und Dehnungen – Biegung – Knickung – Torsion
1 - 5	1+S	Statik II	Standfestigkeit – Tragwerke – Fachwerke – Balkenbrücken – Bogenbrücken – Hängebrücken – Türme und Masten
2 - 1	1+2	Maschinenkunde II	Motorisch angetriebene Maschinen – größere Getriebe – Werkzeugmaschinen – Transportmittel – Fördermittel
2 - 2	1+2	Maschinenkunde III	Kupplungen – Meßgeräte – Greifer – Greifergetriebe – Hebebühnen – Aufzüge – Werkzeugmaschinen
2 - 3	1+2	Ober- stufe Physikalische Größen und Einheiten Kraftfahrzeugtechnik I	Definitionen der wichtigsten Maß-Einheiten der Mechanik – Kurbeltrieb des Hubkolbenmotors – Ventiltrieb (untenliegende Nockenwelle) – Kupplung – 3-Gang-Getriebe – Kreuzgelenke – homokinetische Gelenke
2 - 4	1+2+S	Hebezeuge I	Lauf-, Dreh-, Tor-, Wipp-, Kabelkrane – Verladebrücken
2 - 5	1+2	Ober- stufe Kraftfahrzeugtechnik II	Viergelenkgetriebe – Parallelkurbelgetriebe – Scheibenwischer – Dreiradfahrzeuge – Fahrzeuglenkungen
3 - 1	1+2+3	Elektrische Grundschaltungen	Schaltmittel – Magnetismus – Elektromagnetismus – Thermobimetall – Relais – Relais-Schaltungen – Programmregler
3 - 2	1+2+S+3	Elektrische Steuerungen und Logische Verknüpfungen	Fallklappe – Polarisiertes Relais – Flipflop – Sicherheits-Endabschalter – Steuerung einer Tablettenpresse – Portalkran – Bohrautomat Und-, Oder-, Nand-, Nor-, Äquivalenz-, Antivalenz-Funktion
4 - 1	1+2+3+4	Grundlagen der Steuerung mit Elektronik-Bausteinen	Steuerschaltungen – Lichtschranken – Alarmschaltungen – Sicherung von Mensch und Maschine – Operationsverstärker – Temperaturwächter
4 - 2	1+2+3+4	Elektronisch gesteuerte Maschinen und Anlagen I	Automation durch Lichtschranken – Impulsspeicherung – Steuerung durch Schall – Zweipunktregler – Verzögerungsschaltungen – Taktgeber – Tongenerator – Mehrfachausnutzung des Grundbausteins
4 - 3	1+2+3+4+ Elektronikbausteine	Elektronisch gesteuerte Maschinen und Anlagen II	Licht-, wärme-, schallgesteuerte Taktgeber – digitale Zeitmessung – automatische Positionierung – Signaldefinition – Codeprüfung – Flip-Flop – Mono-Flop
4 - 4	1+2+3+4+ Elektronikbausteine	Elektronisch gesteuerte Maschinen und Anlagen III	Transportbandsteuerungen – OR-NOR – AND-NAND – Scheibenwischersteuerungen – Verkehrsampel – Dynamisch UND – Mehrschritt-Taktgeber

