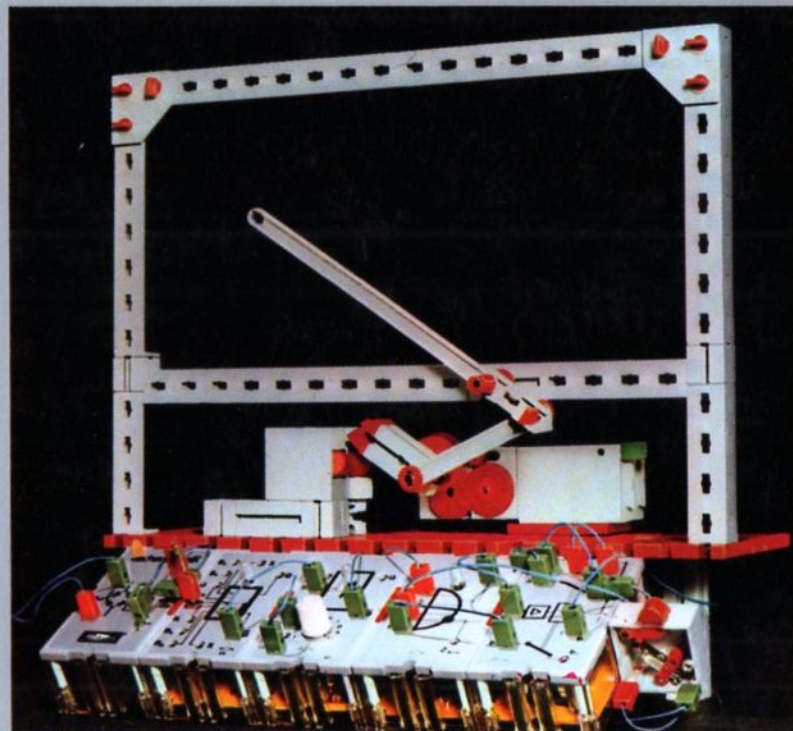


fischer[®]technik hobby

Experimente + Modelle



Mit hobby 1 + 2 + 3 + 4 + S + Elektronikbausteine

Transportbandsteuerungen

Verzögerungsglieder

OR-NOR – AND-NAND

Scheibenwischersteuerungen – Verkehrsampel

dynamisch UND – Zählanlage

hobby **4**
Band 4

Art.-Nr. 6395447

fischertechnik[®]hobby

Experimente + Modelle

Transportbandsteuerungen

Verzögerungsglieder

OR-NOR – AND-NAND

Scheibenwischersteuerungen – Verkehrsampel

dynamisch UND – Zählanlage

Mit hobby 1 + 2 + 3 + 4 + S

Zusatz:

1 Grundbaustein + 1 Relaisbaustein

1 Flipflop + 1 Monoflop

ft 020 Kettenzubehör

em 6 Zählwerk

1 OR-NOR (ab Seite 30)

1 AND-NAND (ab Seite 41)

1 dynamisch UND (ab Seite 78)

hobby 4

Band 4



Dieser vierte Band der Experimentier- und Modellbücher zum fischertechnik-Baukasten hobby4 baut auf den Erfahrungen auf, die Sie mit den vorhergehenden Bänden dieser Reihe gesammelt haben. Deshalb sollten Sie unbedingt diese Bände schon durchgearbeitet haben. Es sei denn, Sie wollen die mit hobby 1, 2, 3 und S (Statik) gebauten Modelle dieses Buches zur Erprobung der einfacheren Steuerschaltungen der vorausgehenden Bände verwenden. Als Fördergurt beschaffen Sie sich Plüsch-, Samt- oder sogenanntes Ripsband. Ihre Modelle werden noch wirklichkeitsgetreuer, wenn Sie aus dem Styropor der fischertechnik-hobbywelt eine zum Modell passende Umgebung schaffen. Sollten Sie nur an der Erprobung der eigentlichen Elektronik-Steuerschaltungen interessiert sein, so genügt die Simulation der Modelle durch Antriebsmotore und Anzeigelampen.

Im ersten Abschnitt des Buches sind in Fortsetzung von Band 4-3 wichtige Schaltungen mit je einem Monoflop- und Flipflop-Baustein aufgeführt. Diese Art von Schaltungen wird in der Technik und beim Modellbau stets wieder benötigt. Anschließend folgt die praktische und theoretische Behandlung des OR-NOR-Bausteins. Daran schließt sich der AND-NAND-Baustein an. Auch der Austausch des ODER- gegen einen UND-Baustein wird erläutert und erprobt.

Anhand eines einfachen Modells werden – mit steigendem Schwierigkeitsgrad – zahlreiche Steuerschaltungen für einen Scheibenwischer entwickelt und erprobt. Daran schließt sich eine weitere Taktschaltung, diesmal mit Anlaufwarnung, und eine Verkehrssteuerung mit Bedarfs-einschaltung an. Zuletzt wird ein weiterer fischertechnik-Elektronik-Baustein, der Dynamisch-UND-Baustein, erprobt und in einer Zählleinrichtung eingesetzt.

Wie immer, so ist auch in diesem Band etwas Theorie eingestreut, damit der Interessierte Rüstzeug zum Selber-Entwerfen von Steuer- und Regelschaltungen erwerben

kann. Wer sich darüber hinaus für die Schaltung selbst und die Dimensionierung der Bauelemente im Inneren der Elektronikbausteine interessiert, sei auf die fischertechnik-hobbylabor-Kästen hingewiesen. Damit können Sie Ihr elektronisches Wissen sogar soweit erweitern, daß Sie Elektronik-Bausteine für Sonderfälle selbst entwickeln können. Vielleicht regt Sie das Experimentieren mit den Elektronikbausteinen dieses Buches dazu an.

Und nun viel Spaß.

Ihr



Inhaltsverzeichnis

	Seite
<u>mit 2 Grundbausteinen und 2 Relaisbausteinen, Monoflop, Flipflop:</u>	
Taktgesteuertes Förderband	4
Einschalten mit Vorwarnung	7
Paketförderanlage	9
Verzögerungsglieder	13
Toter-Mann-Schaltung	20
Ampel für Fußgänger-Überquerung	22
Transportband mit Signalanzeige	25
<u>mit OR-NOR-Baustein:</u>	
OR-NOR-Baustein	30
NICHT-ODER oder ODER-NICHT	34
Schmiedepresse	36
<u>mit AND-NAND-Baustein:</u>	
AND-NAND-Baustein	41
Verbesserte Steuerung der Schmiedepresse	44
Austausch von AND-NAND gegen OR-NOR	46
Steuerschaltungen für Scheibenwischer	48
Intervall-Schalter für Scheibenwischer	56
Wisch-Wasch-Kombinationen	62
Taktschaltung für Förderband mit Anlaufwarnung	64
Verkehrsampele an Haupt- und Nebenstraßen	71
<u>mit Dynamisch-UND-Baustein:</u>	
Zähler mit zwei Zählschranken	76
Dynamisch-UND-Baustein	78
<u>hobby-Bücherei, Übersicht</u>	80

Taktgesteuertes Förderband

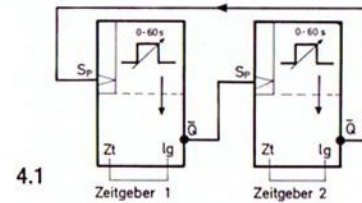
Der auf der letzten Seite von Band 4-3 dargestellte Rollenförderer schaltet sich für einige Zeit selbst ab, sobald ein größerer Gegenstand, z. B. ein Paket, eine Lichtschranke auf der Förderstrecke erreicht hat. Die Zeitschaltung wird also durch einen Fühler ausgelöst. Das als Zeitgeber arbeitende Monoflop wird durch einen von der Lichtschranke ausgelösten 0-1-Sprung »getriggert«. (Das Wort Triggern kommt vom Englischen, to trigger = auslösen). Diesen Ausdruck sollten sie sich unbedingt merken. Für viele Zwecke, z. B. für ein sogenanntes »getaktetes« Transportband, kurz »Taktband« genannt, muß der Antriebsmotor nach einem sich stets wiederholenden Zeitprogramm immer wieder von selbst aus- und eingeschaltet werden. Man braucht zur Steuerung also 2 Zeitgeber, die sich in irgendeiner Form gegenseitig beeinflussen. Mit dem Ablauf der Kippzeit t_1 , z. B. der Kippzeit eines Monoflop, muß der zweite Zeitgeber irgendwie »getriggert« werden. Nach Ablauf der Kippzeit t_2 des zweiten Zeitgebers muß dieser wieder den ersten Zeitgeber triggern. Bild 4.1 zeigt die Zusammenhänge.

Triggern

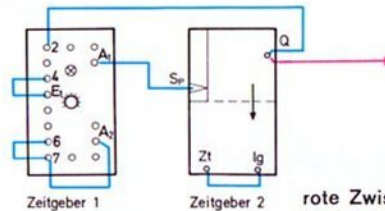
Am einfachsten geht dies mit 2 Monoflop. Sie müßten den Ausgang \bar{Q} des MF 1 an den Eingang S_p des MF 2 schalten und umgekehrt. Deswegen brauchen Sie sich aber im Augenblick noch kein zweites Monoflop zulegen; es geht auch mit den schon vorhandenen Mitteln.

Einem ähnlichen Taktgeber haben Sie übrigens schon mehrfach gebaut mit Hilfe eines Grundbausteins, jedoch hatte dieser den Nachteil, daß die Zeiten für die 2 Schritte ($A_1 = 1$ und $A_1 = 0$) eines Taktes nicht voneinander unabhängig einstellbar waren. Mit der Zusammenschaltung eines Monoflop und eines Grundbausteins erreichen wir jedoch das gewünschte Ziel. Bild 4.2 zeigt den Verdrahtungsplan.

Das Signallämpchen des Monoflop wird abwechselnd aufleuchten und verlöschen, der Ausgang Q also abwechselnd 0- und 1-Signal führen. Mit dem Drehknopf des Monoflop



4.1



4.2

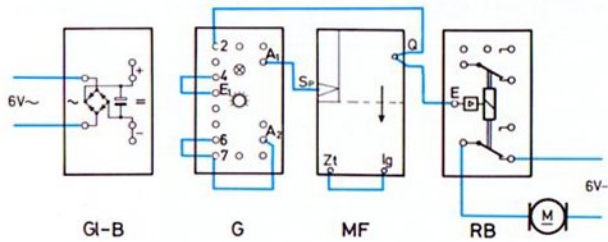
rote Zwischenstecker und Gleichrichter nicht gezeichnet

stellen Sie – wie bisher schon – die Kippzeit des Monoflop ein; mit dem Drehknopf des Grundbausteins die Zeit, in der das Monoflop nicht gekippt ist.

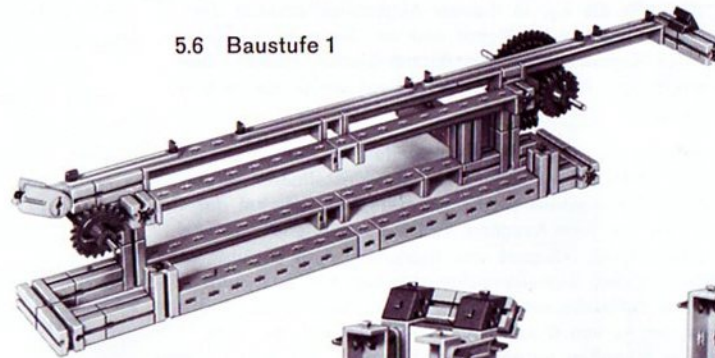
Wirkungsweise Gehen wir von irgendeinem Zeitpunkt aus, z. B. von dem, in dem das Signallämpchen des Grundbausteins leuchtet, aber das im MF nicht. Das heißt mit anderen Worten, von dem Zeitpunkt, von dem der Ausgang A_1 1-Signal und der Ausgang Q 0-Signal führt.

Aus dem Wirkschaltbild 6.1 können Sie entnehmen, daß in diesem Augenblick Strom in den Kondensator über den einstellbaren Widerstand hineinfließt, die Buchse 7 ist ja an den Ausgang A_2 des Grundbausteins geschaltet und dieser hat gerade 0-Signal, ist also mit »+« verbunden. Die Diode an Buchse 2 ist in Sperrrichtung geschaltet, denn Q ist praktisch mit »+« verbunden und hat somit positiveres Potential als E_1 . Damit ist die Verbindung von Q des Monoflop wirkungslos.

Das Potential an E_1 steigt allmählich an, die Spannung zwischen E_1 und »-« wird somit immer größer. Nach einiger Zeit wird das Potential an E_1 positiver als das Potential an E_2 , kurz gesagt:

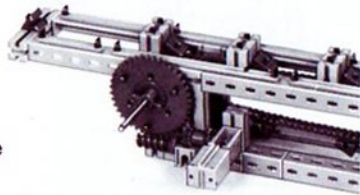


5.1 rote Zwischenstecker nicht gezeichnet

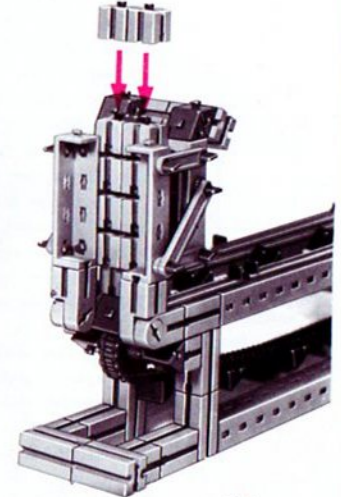
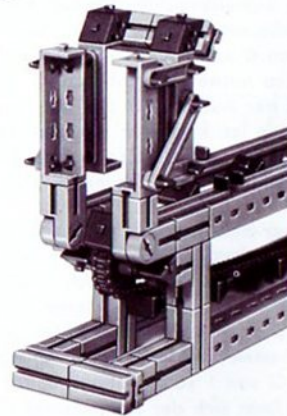


5.6 Baustufe 1

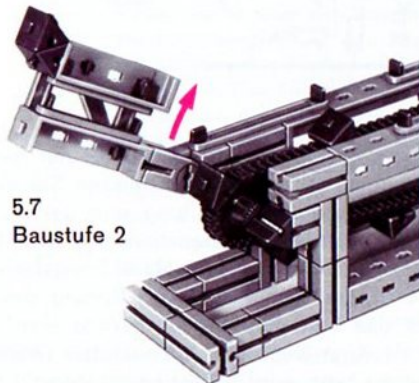
5.5 Rückseite



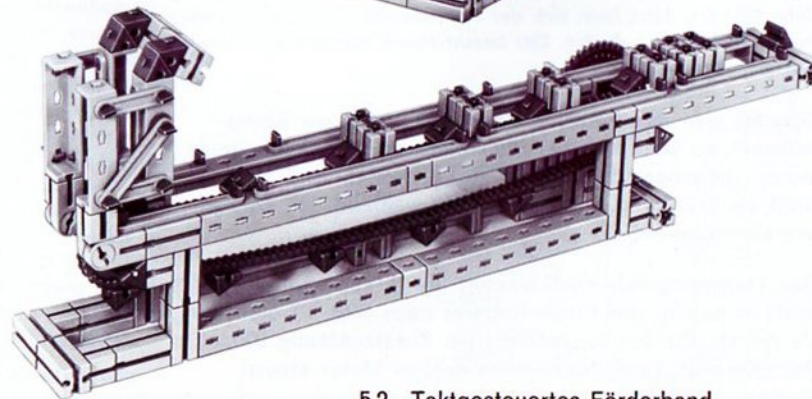
5.3 Vorratschacht leer



5.4 Vorratschacht gefüllt



5.7 Baustufe 2



5.2 Taktgesteuertes Förderband

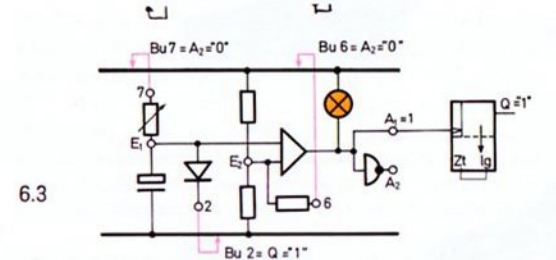
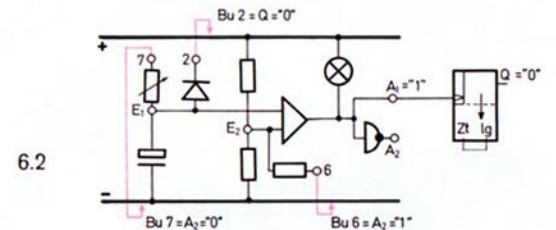
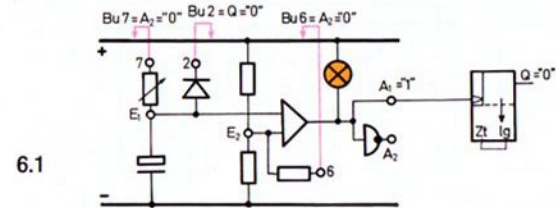
E_1 wird positiver als E_2 . In diesem Augenblick schaltet der Ausgang A_1 des GB auf 0-Signal und der Ausgang A_2 auf 1-Signal. Das Signallämpchen im Grundbaustein erlischt. Den Schaltzustand zeigt Bild 6.2. Auch jetzt liegt die Diode noch in Sperrichtung.

Da der Ausgang A_2 jetzt mit »-« verbunden ist, entlädt sich der vorher aufgeladene Kondensator über den einstellbaren Widerstand. Sobald E_1 negativer als E_2 geworden ist, schaltet der Grundbaustein um, sein Ausgang A_1 führt nun wieder 1-Signal und der Ausgang A_2 0-Signal, das Signallämpchen leuchtet auf. Gleichzeitig mit dem Signallämpchen des GB muß das Signallämpchen des MF aufleuchten, denn in dem Augenblick, in dem das Signal an A_1 von 0 auf 1 wechselt, entsteht der zum Triggern des Monoflop notwendige 0-1-Sprung. (Er wird Triggerimpuls genannt.) Da der Ausgang Q des MF nun 1-Signal führt, also mit »-« verbunden ist, kann sich der Kondensator im Grundbaustein noch weiter entladen. Die Diode liegt nämlich jetzt in Durchlaßrichtung parallel zum Kondensator, siehe Bild 6.3.

Von A_2 her fließt zwar Strom durch den einstellbaren Widerstand; dieser kann jedoch am Kondensator vorbeifließen, und dadurch ist erreicht, daß sich der Kondensator nicht auflädt. Das 1-Signal am Ausgang A_1 bleibt erhalten. Mit anderen Worten: Das Signal des Grundbausteins wird so lange festgehalten, solange das Monoflop gekippt ist. Erst wenn das Monoflop zurückkippt und damit das Signal am Ausgang Q von 1 auf 0 springt, sperrt die Diode, siehe Bild 6.1. Jetzt kann sich der Kondensator über den einstellbaren Widerstand aufladen. Der beschriebene Vorgang wiederholt sich nun von vorn.

Schaltet man an den Ausgang Q des MF einen Relaisbaustein, so wird ein über die Relaiskontakte geschalteter Motor abwechselnd ein- und ausgeschaltet. Bild 5.1 zeigt die Schaltung. Der Motor steht während der Kippzeit des Monoflop still.

Das Transportbandmodell werden Sie je nach Bausteinbestand bauen; der Kettenförderer nach Bild 5.1 dient nur als Anhalt. Sie benötigen dazu die Zusatzpackung 020. Der mini-mot. kann durch einen großen Motor ersetzt werden.



Auch wenn Sie das Kleingedruckte nicht oder nur ganz schnell gelesen haben sollten – eines müssen Sie sich unbedingt merken: Bei dieser Schaltung wird der als Kipp-Generator arbeitende Grundbaustein jeweils während der Kippzeit des Monoflop gesperrt. Nach Freigabe des Kipp-Generators triggert der nächste 0-1-Sprung des Kipp-Generators das Monoflop erneut. (Wozu man die 2 Schritte des als Kipp-Generator arbeitenden Grundbausteins ausnutzen kann, wird später beschrieben.)

Einschalten mit Vorwarnung

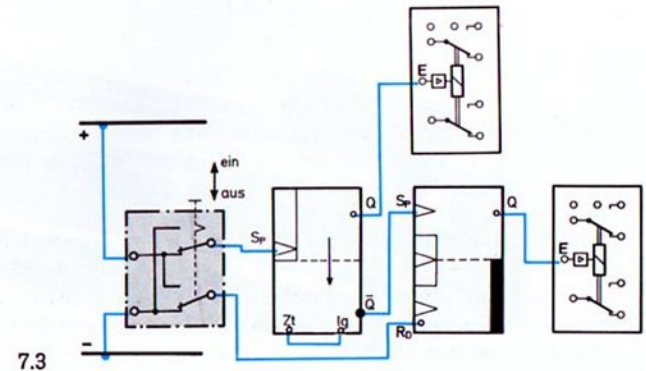
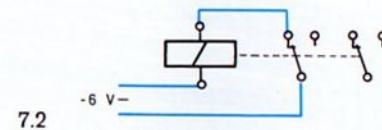
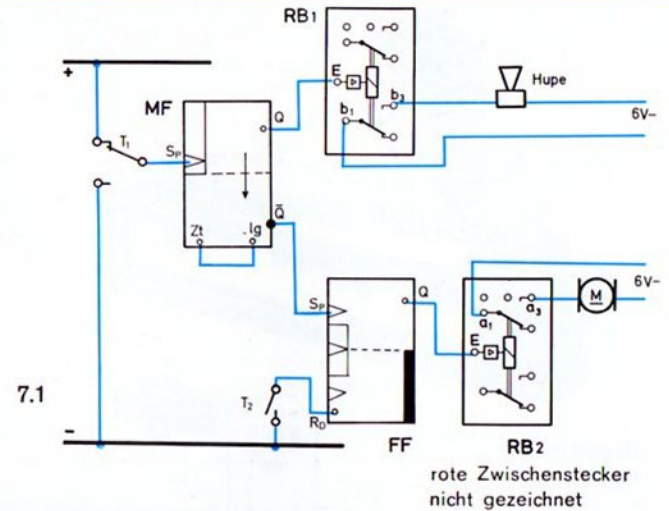
Zwangs-
kopplung

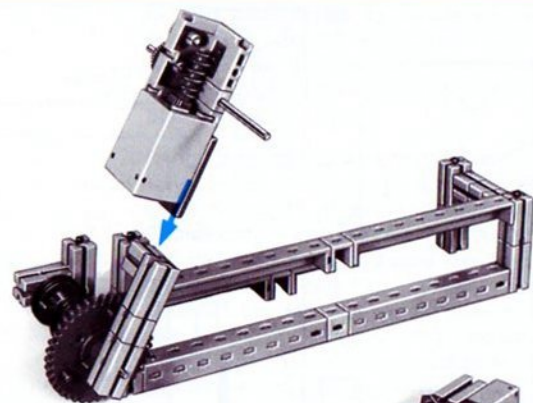
Manche Anlagen, z. B. lange Transportbänder, dürfen nicht ohne Vorsichtsmaßnahme eingeschaltet werden, wenn beim Anlauf Personen gefährdet werden könnten. In diesen Fällen ist eine akustische Vorwarnung notwendig. Eine Anweisung, daß vor dem Einschalten des oder der Antriebsmotore 5 Sekunden lang eine Hupe oder ähnliches eingeschaltet werden muß, genügt nicht. Ein Unbefugter könnte trotzdem ohne Warnung einschalten! Das ist um so gefährlicher, weil sich die an der Transporteinrichtung Beschäftigten darauf verlassen, rechtzeitig gewarnt zu werden. Deshalb fordert man in solchen Fällen eine zwangsweise Koppelung des Warnsignals an die Steuerschaltung. Bild 7.1 zeigt eine Lösung.

In der Ausgangsstellung darf keines der in den Elektronik-Bausteinen eingebauten Lämpchen aufleuchten. Betätigen Sie nun bitte den Einschalt-Taster T_1 . Die Hupe ertönt. (Zum Ausprobieren genügt eine Signallampe oder das Relais aus hobby 3, das nach Bild 7.2 als Schnarre arbeitet.) Nach Ablauf der Kippzeit verstummt der Warnton, der Motor setzt sich in Bewegung. Mit T_2 schalten Sie den Motor wieder aus. Bild 8.1 zeigt ein Modell. (Die Lichtschranken werden erst später benötigt.)

Prinzip Als Sie den Taster T_1 drücken und daraufhin das Monoflop kippte, wurde über den Ausgang \bar{Q} des MF 0-Signal an den Impulssetzeingang S_p des Flipflop gegeben. Das wirkte sich am Ausgang des Flipflop nicht aus, es war nur eine vorbereitende Maßnahme. Das Flipflop wird erst gesetzt, wenn das Monoflop zurückkippt; denn erst dann entsteht am Impuls-Setzeingang des Flipflop ein 0-1-Sprung. (0-Signal war vorher da, jetzt wird auf 1-Signal umgeschaltet.) Dadurch entsteht am Ausgang Q des Flipflop 1-Signal, das Relais im RB 2 zieht und schaltet den Motor ein. Voraussetzung ist allerdings, daß dabei der Taster T_2 richtig verdrahtet ist und nicht gedrückt wird. Erst durch Druck auf T_2 , also 1-Signal am direkten Rücksetzeingang R_D , wird das Flipflop zurückgesetzt. Sein Ausgang Q erhält somit 0-Signal, das Relais im RB 2 fällt ab und der Motor wird ausgeschaltet.

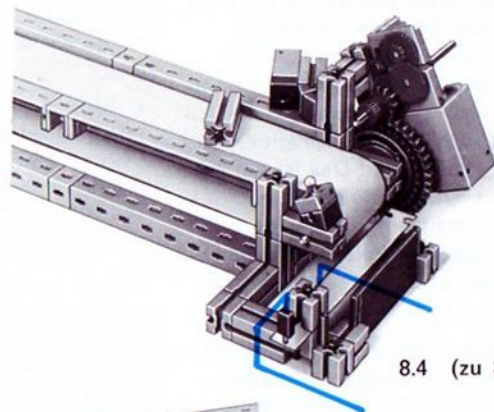
1 Schalter statt 2 Taster Die 2 Taster für EIN und AUS können Sie durch einen Schalter ersetzen; siehe Bild 7.3.



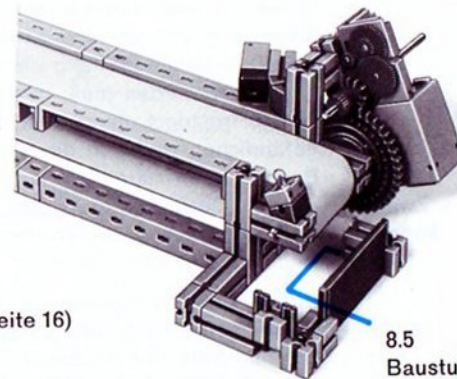


Baustufe 2
Rückseite

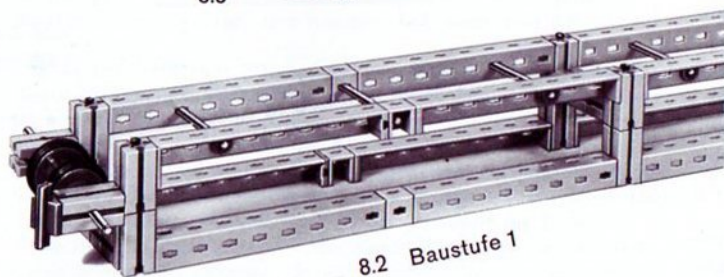
8.3



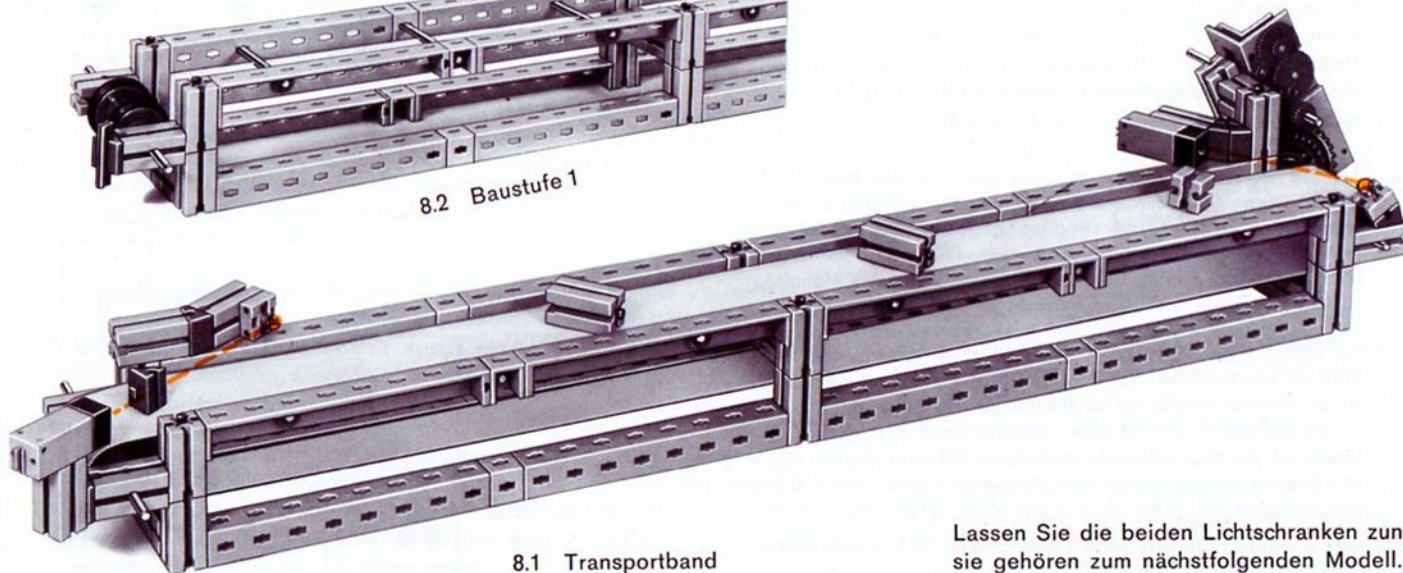
8.4 (zu Seite 16)



8.5
Baustufe 1
zu Bild 8.4



8.2 Baustufe 1



8.1 Transportband

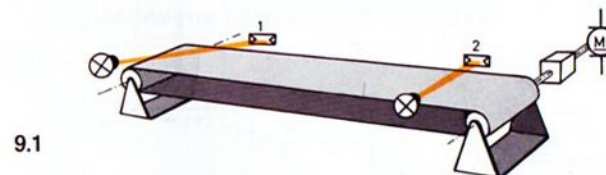
Lassen Sie die beiden Lichtschranken zunächst weg, sie gehören zum nächstfolgenden Modell.

Paketförderanlage

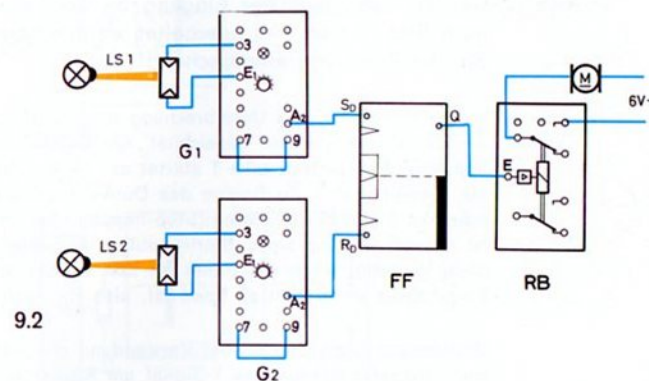
Steuerung mit 2 Lichtschranken In Band 2, Seite 77, haben Sie erfahren, wie man mit Impulsen, die von Lichtschranken kommen, einen Motor ein- und ausschalten kann. Voraussetzung für das Funktionieren dieser Schaltung mit »Differenz-Lichtschranke« war, daß die Lichtschranke, die den Motor einschaltet, in dem Augenblick nicht unterbrochen ist, in dem die andere Lichtschranke den Motor ausschalten soll. Mit Hilfe eines Flipflop können wir eine Schaltung bauen, bei der diese Voraussetzung nicht gegeben sein muß. Wir benötigen allerdings 2 Grundbausteine und ein Flipflop für die Steuerung des Relaisbausteins, der den Motor schaltet. Ein neues Modell benötigen Sie zur Erprobung nicht; Sie können z. B. nach Prinzipskizze 9.1 das Modell 8.1 mit 2 Lichtschranken versehen. Diese Anlage könnte zum Befördern von Paketen dienen.

Die Lichtschranke 1 wird an der »Paket-Aufgabe« montiert. Damit sie einen großen Bereich erfaßt, geht der Lichtstrahl nicht senkrecht, sondern schräg über das Band. Wird auf der von ihr erfaßten Fläche ein Paket aufgelegt, so soll der Motor starten. Er soll sich selbst stillsetzen, wenn das Paket an der »Ausgabestelle« die Lichtschranke 2 erreicht hat, unabhängig davon, ob die Lichtschranke 1 schon wieder durch ein neues Paket unterbrochen ist oder nicht. Erst wenn das Paket an der Ausgabestelle entfernt wird, kann der Motor erneut starten, natürlich nur, wenn jetzt die Lichtschranke 1 unterbrochen ist. Die Schaltung nach Bild 9.2 ist nicht schwer zu verstehen.

Bei Unterbrechung von LS 1 entsteht 1-Signal am Ausgang A_2 des G 1, und das Flipflop wird gesetzt. Sein Ausgang Q führt somit 1-Signal, und sein Signallämpchen leuchtet. Der Motor läuft. Die Freigabe der Lichtschranke 1 bringt zwar 0-Signal an S_D , aber dies bleibt ohne direkte Wirkung, denn das Flipflop kann ja nur über einen Rücksetzeingang zurückgesetzt werden. Wird nun nach einiger Zeit LS 2 unterbrochen, erhält der Ausgang A_2 von G 2 und damit der direkte Rücksetzeingang R_D 1-Signal. Das Flipflop



9.1



9.2

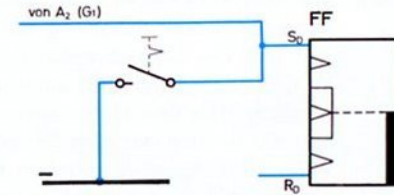
wird dadurch »zurückgesetzt«, sein Signallämpchen erlischt, der Motor steht.

Dies ist auch der Fall, wenn in diesem Augenblick ein weiteres Paket die Lichtschranke 1 unterbrechen sollte.

Wird das Paket vom Band genommen und damit die Lichtschranke 2 freigegeben, so bleibt der Motor stehen; auch dann, wenn ein anderes Paket gerade die Licht-

schranke 1 unterbricht. Erst beim Auflegen eines neuen Paketes im Bereich der Lichtschranke 1 beginnt der Motor, sich erneut zu drehen. Liegen bereits weitere Pakete auf dem Band, läuft er jedoch nur so lange, bis das nächste Paket die Ausgabestelle erreicht hat.

10.1

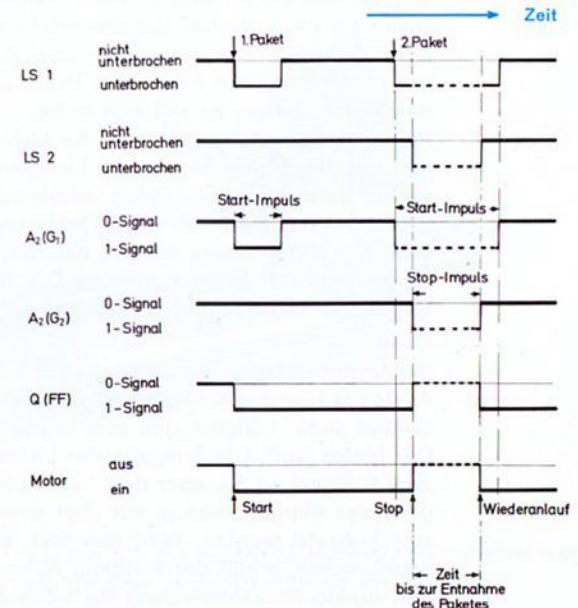


Setzen des FF von Hand Damit das Band (z. B. abends) trotzdem ganz leer gemacht werden kann, muß der Eingang S_D über einen Schalter nach Bild 10.1 an »-« geschaltet werden können. Ergänzen Sie die Schaltung entsprechend!

Wirkungsweise Sie erinnern sich: Die Unterbrechung einer Lichtschranke haben wir als »Dunkel-Impuls« bezeichnet. Am Beginn des Dunkel-Impulses der Lichtschranke 1 startet der Motor, der Impuls wirkt als »Start-Impuls«. Zu Beginn des Dunkel-Impulses der Lichtschranke 2 stoppt der Motor (Stop-Impuls). Bei unserer Schaltung ist der am Anfang eines Start-Impulses liegende 0-1-Sprung ohne Wirkung, wenn ein früher an den R_D -Eingang gegebener Stop-Impuls noch nicht zu Ende ist, also R_D noch 1-Signal führt.

Überzeugen Sie sich, daß bei Verwendung des »direkten« Setz- und Rücksetzeingangs das 1-Signal am Rücksetzeingang R_D Vorrang vor dem 1-Signal am Setz-Eingang hat. Legen Sie dazu ein Paket so auf, daß es die LS 1 noch unterbricht, wenn das vorher aufgegebene Paket die LS 2 erreicht und somit den Motor ausschaltet, siehe Bild 10.2. In diesem Fall ist der Start-Impuls noch nicht zu Ende, wenn der Stop-Impuls anfängt. Erst nach Abnahme des Paketes (= Stop-Impuls beendet, 0-Signal am Rücksetzeingang R_D) kann sich das während der ganzen Dauer des Start-Impulses am Setzeingang S_D liegende 1-Signal auswirken. Bild 10.2 zeigt den zeitlichen Verlauf.

Hätten Sie statt des direkten Setzeingangs S_D den Impuls-Setzeingang S_p verwendet, so würde der Motor nach dem

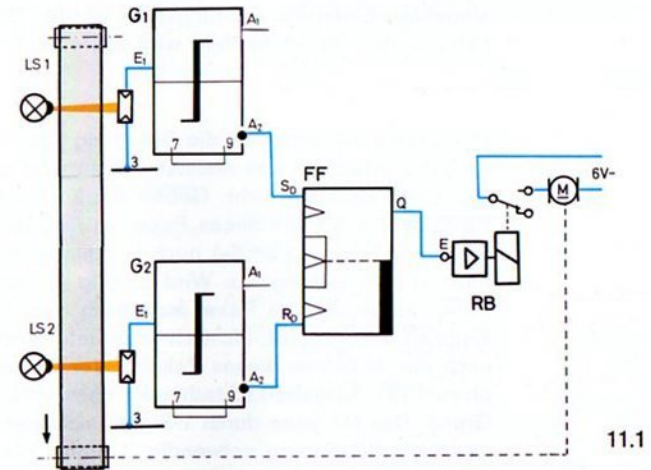


10.2

Abnehmen des Paketes an der Empfangsstelle (= 0-Signal an R_D) jedoch nicht eingeschaltet, denn zum Setzen des FF über den S_D -Eingang benötigen Sie einen 0-1-Sprung. Der im Moment entstehende 1-0-Sprung wäre also wirkungslos!

Für größere Schaltungen benutzt man gerne sogenannte »Blockschaltbilder«, weil diese die Funktion der Elektronik-Bausteine übersichtlicher als Verdrahtungspläne und Wirkschaltbilder zeigen. So sieht man z. B. aus dem Verdrahtungsplan oder dem Wirkschaltplan eines Grundbausteins nicht sofort, ob er als Taktgeber oder als Grenzwertschalter arbeitet. Die Blockschaltbild-Symbole für Taktgeber und Grenzwertschalter sind dagegen leicht zu unterscheiden.

Bild 11.1 zeigt das Blockschaltbild. Die Grundbausteine sind hier als Grenzwertschalter benutzt. Die extern zu schaltenden Verbindungen sind stets am unteren Rand des Symbols angegeben.

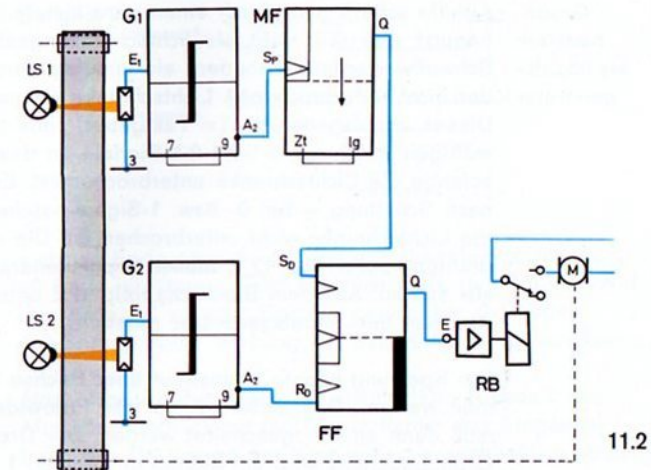


11.1

Speicherung
des Einschalt-
impulses

Die zuletzt erprobte Paketförderanlage mit 2 Lichtschranken kann noch verbessert werden. Das Band sollte nach der Abnahme des Paketes weiterlaufen, falls sich noch weitere Pakete auf der Strecke zwischen den beiden Lichtschranken befinden.

Gehen wir davon aus, daß die ankommenden Pakete an der Ausgabestelle jeweils sofort vom Band genommen werden. Dann braucht man nur den von der Aufgabebereichslichtschranke abgegebenen »Dunkelimpulse« eine bestimmte Zeit lang zu speichern, so daß nach der (baldigen) Abnahme des Paketes immer noch 1-Signal am Eingang S_D des Flipflop liegt. In diesem Fall läuft der Motor sofort wieder an. Die Verzögerungszeit richtet sich nach der voraussichtlichen Fahrzeit zwischen Aufgabe- und Ausgabestelle einschließlich Pausen für die Abnahme kurz vorher aufgelegter Pakete. Wir benötigen also ein »Zeit-Glied«, ein Monoflop.



11.2

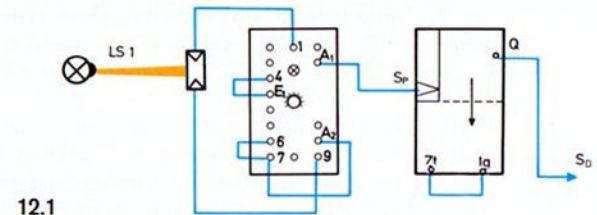
Versuchen wir es mit der Schaltung nach Bild 11.2. Zwischen A_2 von G 1 und Eingang S_D des Flipflop ist das Monoflop eingefügt. Einen Verdrahtungsplan werden Sie nicht benötigen, das Blockschaltbild wird ausreichen.

Überprüfen Sie bitte, ob die Schaltung stets die gestellte Aufgabe erfüllt. In den meisten Fällen wird sie es tun. Nur eines kann sie nicht: Geben Sie kurz vor Ende der Kippzeit des MF ein neues Paket auf, so fällt der Trigger-Impuls (0-1-Sprung an S_p) noch in die Kippzeit des Monoflop, ist also wirkungslos. Wird zufällig von einem anderen, früher aufgegebenen Paket kurz nach dem Ende der Kippzeit die Ausgabe-Lichtschranke unterbrochen, so läuft nach der Abnahme dieses Paketes der Motor nicht an, obwohl die Aufgabe-Lichtschranke noch unterbrochen ist. Grund: Das MF kann durch 1-Signal nicht getriggert werden, es ist ein 0-1-Sprung notwendig. 1-Signal ohne vorhergehendes 0-Signal hat keine auslösende Wirkung.

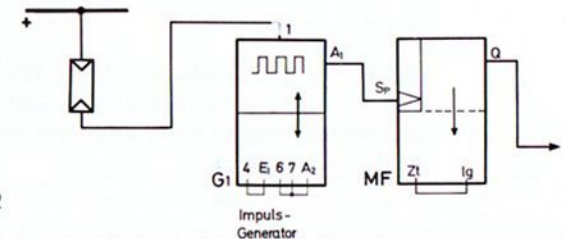
Grundbaustein als Impuls-generator

Abhilfe schafft man durch einen ganz simplen Trick! Man benutzt den G 1 nicht als lichtschrankengesteuerten Schwellwertschalter, sondern als Impuls-generator, der von der nicht unterbrochenen Lichtschranke gesperrt wird. Dieser Impuls-generator (= Taktgeber) liefert im gleichmäßigen Rhythmus 0-1-0-1-0-1-Signale an das Monoflop, solange die Lichtschranke unterbrochen ist. Er bleibt – je nach Schaltung – bei 0- bzw. 1-Signal »stehen«, wenn die Lichtschranke nicht unterbrochen ist. Die neue Verdrahtung zeigt Bild 12.1; dieser Impuls-generator bleibt bei »0« stehen. Aus dem Blockschaltbild 12.2 entnehmen Sie, wie man den Impuls-generator darstellt.

Die Sperrung könnte ebensogut über Buchse 2 vorgenommen werden. Das andere Ende des Fotowiderstandes muß dann an »-« geschaltet werden. Der Drehknopf des Grundbausteins wird am besten in Stellung 1 gestellt; so ergeben sich kurze Verzögerungszeiten.



12.1



12.2

Auch die zuletzt erprobte Schaltung hat nochmals bewiesen: Ein »Trigger-Impuls« kann den Monoflop-Baustein nicht erneut triggern, solange das Monoflop gekippt ist. Und das ist auch gut so! Z. B. dann, wenn ein Impuls nachgeformt werden soll (siehe Schaltung 77.1, Band 4.3).

Wird dagegen verlangt, daß durch jeden Triggerimpuls der Kippvorgang wieder von vorne beginnen soll, so benötigt man einen anderen Typ des Monoflop, ein »nachtriggerbares« Monoflop. Für diese Aufgabe benutzen wir unseren – wirklich universellen – Grundbaustein.

Bevor Sie diesen jedoch in die Steuerschaltung des Paketförderbandes einbauen, wollen wir uns allgemein mit Verzögerungsgliedern befassen. Zerlegen Sie das Modell deshalb noch nicht.

Verzögerungsschaltungen

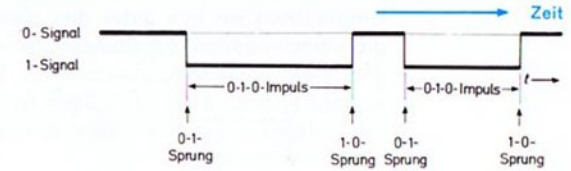
Nachdem Sie nun unseren Monoflop-Baustein einige Male erprobt und damit die Wirkungsweise kennengelernt haben, erscheint es nützlich, alle bisher erprobten Verzögerungsschaltungen in einer Übersicht zusammenzustellen. Es gibt nämlich grundsätzlich verschiedene Arten der verzögerten Weitergabe von Signaländerungen.

Sie erinnern sich: Ein Impuls besteht nicht nur aus der Änderung des Signals, z. B. der Änderung von 0- auf 1-Signal oder 1- auf 0-Signal. (Diese Änderungen haben wir »Signalsprünge« genannt.) Ein Impuls beinhaltet eine Änderung und eine Rückänderung! Die Impulsdauer ist die Zeit zwischen Änderung und Rückänderung. Bild 13.1 zeigt dies an Hand eines Zeitdiagramms.

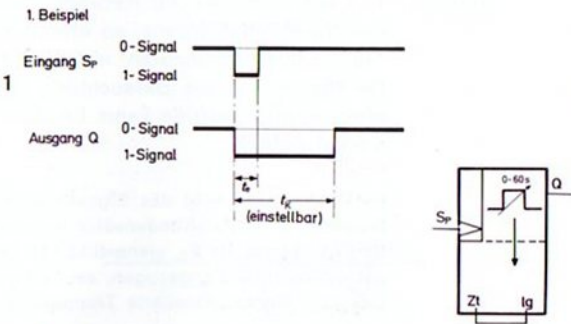
Im fischertechnik-Elektroniksystem interessieren im allgemeinen nur 0-1-0-Impulse. Sie sind stets gemeint, wenn ganz allgemein von Impulsen gesprochen wird.

Untersuchen wir als erstes den MF-Baustein. Geben wir einen 0-1-0-Impuls (Eingangsimpuls) an seinen S_p -Eingang und sehen uns das Zeitdiagramm der Eingangs- und der Ausgangssignale an. Im Beispiel 1 ist der Eingangsimpuls kürzer, im Beispiel 2 länger als die Kippzeit. In beiden Fällen ergibt sich jedoch – Drehknopf nicht verändert – die gleiche Dauer des Ausgangsimpulses.

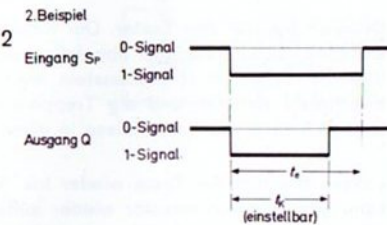
Den 0-1-Sprung am Anfang des Impulses nennt man auch die Vorderflanke des Impulses oder seine »Vorderseite«. In beiden Beispielen wird die Vorderflanke ohne Verzögerung vom Eingang an den Ausgang des Monoflop weitergegeben. Das heißt: Die Vorderflanke eines 0-1-0-Impulses geht unverzögert durch das MF hindurch. Der Zeitpunkt des Rücksprunges 1-0, die hintere Flanke des Eingangsimpulses, hat jedoch keinen Einfluß auf den Zeitpunkt, in dem das MF zurückkippt. Die hintere Flanke des ausgehenden Impulses ist somit völlig unabhängig von der hinteren Flanke des eingehenden Impulses. Beispiel 2 zeigt sogar, daß der Eingangsimpuls noch gar



13.1



13.2
Beispiel 1



13.3
Beispiel 2

nicht zu Ende sein muß, wenn der ausgehende Impuls zu Ende ist. Daraus folgt natürlich auch, daß ein während der Kippzeit an den Eingang gegebener 0-1- oder 1-0-Sprung keine Wirkung auf das Monoflop haben kann.

Noch eine Beobachtung ist wichtig: Die Kippzeit des Monoflop beginnt mit der Vorderflanke des Eingangsimpulses. Die Länge der Kippzeit ist ausschließlich abhängig von der Stellung des Drehknopfes.

Untersuchen wir nun unter den gleichen Gesichtspunkten die verschiedenen Schaltungen, in denen wir schon früher den Elektronik-Grundbaustein als Verzögerungsglied erprobt haben. In Band 2, Seite 54, sind 3 Verzögerungsschaltungen angegeben. Eine davon wollen wir nochmals näher untersuchen.

Treppenhaus-automat

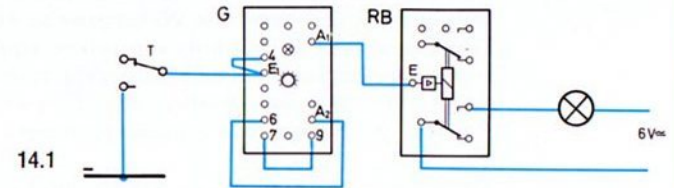
Zur Erprobung des Prinzips bauen Sie bitte die Schaltung 14.1 auf. Schalten Sie mehrere Taster parallel zum Taster des Verdrahtungsplans, so erhalten Sie einen sogenannten Treppenhaus-Automaten, mit dem von mehreren Stellen (= Taster) aus die Beleuchtung für eine bestimmte Zeit eingeschaltet werden kann. Im Band 2 haben Sie das schon einmal gebaut.

Im Ruhezustand wird das Signallämpchen im Grundbaustein nicht leuchten, denn der Kondensator ist voll aufgeladen, und somit ist E_1 positiver als E_2 , siehe Bild 14.2. Das Relais im Relaisbaustein hat deshalb nicht angezogen, sein Eingang E hat ja 0-Signal. Das vom Relais gesteuerte Treppenlicht ist ausgeschaltet.

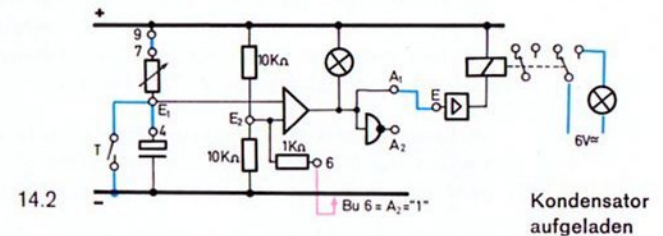
Drücken Sie nun den Taster. Der Kondensator wird dadurch sofort entladen, E_1 wird dadurch ebenfalls sofort negativer als E_2 . Das Signallämpchen im Grundbaustein leuchtet auf, A_1 führt 1-Signal, das Relais zieht an und die Treppenhausbeleuchtung »geht an«. Bild 14.3 zeigt die Verhältnisse in diesem Zustand.

Lassen Sie nun die Taste wieder los. Von diesem Augenblick an kann sich der Kondensator wieder aufladen, allerdings nicht direkt, sondern nur über den einstellbaren Widerstand des Grundbausteins. Es wird also einige Sekunden dauern, bis E_1 positiver als E_2 geworden ist und das Signallämpchen erlischt. Jetzt führt A_1 wieder 0-Signal. Die Treppenhausbeleuchtung erlischt. Der in Bild 14.2 gezeichnete Zustand hat sich wieder eingestellt.

»Nachtriggern« Betätigen Sie während dieses Aufladevorganges erneut den Taster, so wird der Kondensator sofort wieder entladen. Geben Sie dann den Taster irgendwann wieder frei, so beginnt der Aufladevorgang wieder von neuem! Auf diese

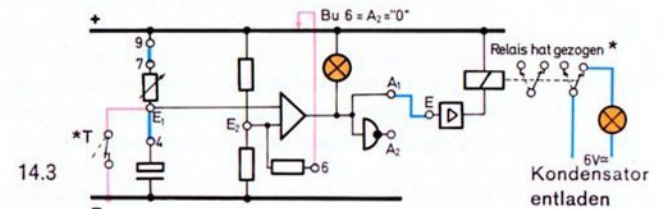


14.1



14.2

Kondensator aufgeladen



14.3

Kondensator entladen

* betätigt gezeichnet

Weise, also durch Druck auf den Taster, können Sie den Aufladevorgang beliebig oft rückgängig machen. Sie können den Grundbaustein somit als »nachtriggerbares« Monoflop betrachten. Allerdings besteht ein wesentlicher Unterschied zum Monoflop-Baustein: Sie benötigen zum Triggern keinen 0-1-Sprung, sondern nur 1-Signal. Im Gegenteil, Sie dürfen hier niemals »nicht beschalteter Eingang« mit »Anschaltung an >+« verwechseln; denn »+«

an E_1 bedeutet sofortige volle Aufladung des Kondensators! Überzeugen Sie sich. Deshalb dürfen Sie für diese Schaltung den Eingang E_1 nur über mechanische Kontakte, also über Taster oder Relaiskontakte steuern. Trotzdem ist der Begriff »nachtriggern« erlaubt. Er erläutert den Vorgang, zumindest für den Anwender elektronischer Schaltungen, recht anschaulich.

Verlängerung
der Kippzeit

Sie können die Kippzeit des Grundbausteins wesentlich verlängern, wenn Sie nach Schaltung 15.1 verdrahten. In diesem Fall kann sich der Kondensator nicht bis zum vollen »+«-Potential aufladen. Die maximal am Eingang E_1 mögliche Spannung ist nur geringfügig höher als die am Eingang E_2 , wenn A_1 1-Signal hat und damit A_2 0-Signal führt, siehe Wirkschaltbild 15.2.

Wird der Drehknopf des Grundbausteins in Stellung »10« gestellt, so erreichen Sie mit dieser Schaltung Kippzeiten von knapp 15 Sekunden. Benötigen Sie noch längere Kippzeiten, z. B. bis zu 1 Minute, so beschaffen Sie sich einen 470 μ F-Kondensator und schalten diesen an E_1 und Buchse 3. Beachten Sie dabei, daß der »+«-Anschluß an E_1 kommt. (Der Kondensator muß eine Nennspannung von 16 Volt oder mehr haben.)

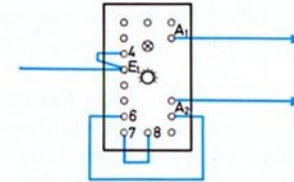
Vor-
bereitung-
eingang
Buchse 1

Soll das nachtriggerbare Monoflop – ähnlich dem Anlegen von 0-Signal an S_V des Monoflop – gesperrt werden, so wird Buchse 1 an »+« geschaltet. (Bei der einfachen Darstellung, die für den Grundbaustein gewählt wurde, ergibt sich ein Kurzschluß, wenn beide Taster geschlossen sind. In diesem Fall wären die beiden Anschlüsse der Diode direkt an »+« und an »-« geschaltet. Siehe 15.3. In Wirklichkeit ist natürlich ein Schutzwiderstand eingebaut.)

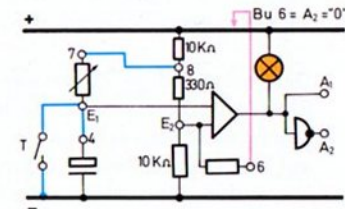
Tagsüber
gesperrter
Treppenhaus-
Automat

Die Treppenhausbeleuchtung nach Bild 14.1 kann auch tagsüber (unnötigerweise) eingeschaltet werden, wenn man nicht einen Hauptschalter vorsieht, mit dem die Lampen von Hand ausgeschaltet werden können. Aber wer soll diesen Schalter bedienen? Suchen wir nach einer Lösung zur Automation des Problems.

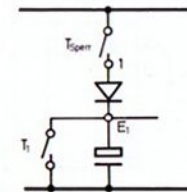
15.1



15.2



15.3

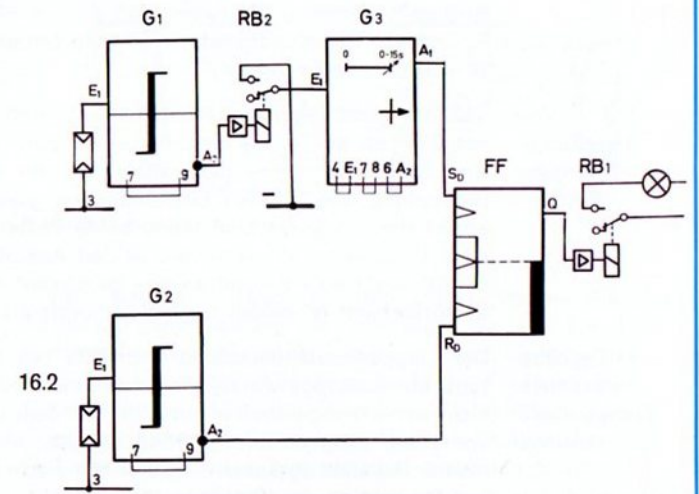
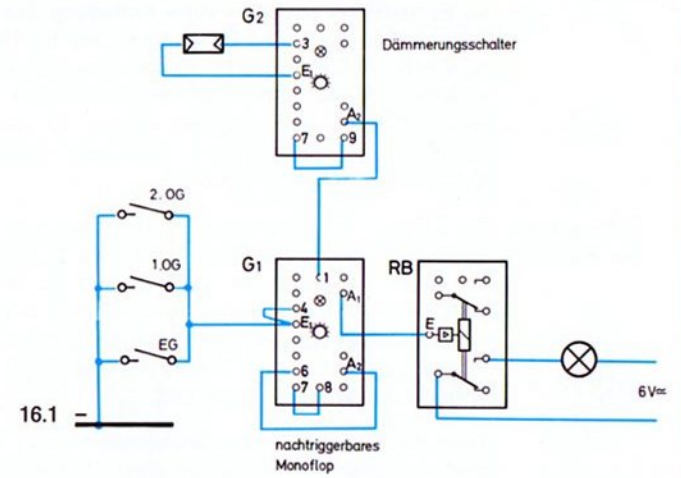


Wir verwenden einen Dämmerungsschalter, der bei ausreichender Helligkeit den Vorbereitungseingang (Buchse 1 des G 1) sperrt. Da er für diesen Zweck 0-Signal anlegen soll, müssen wir den Ausgang A₂ des Dämmerungsschalters mit dem Vorbereitungseingang Buchse 1 des Treppenhausautomaten verbinden. Bild 16.1 zeigt den Verdrahtungsplan.

Einbau in
Paket-
förderband

Nun wollen wir das Paketbandmodell entsprechend verbessern. Wir ersetzen den Monoflopbaustein durch einen als nachtrIGGERbares Monoflop geschalteten Grundbaustein. Sie erhalten Blockschaltbild 16.2. Der Pfeil in der Mitte des Symbols für das Verzögerungsglied besagt, daß das Ende des Eingangs-Impulses verzögert an den Ausgang des Bausteins geht. Dasselbe sagt das neue Normzeichen im oberen Teil des Symbols. Die Angabe 0–15 s besagt, daß bei der gewählten Schaltung die Ausschalt-Verzögerungszeit (mit dem Drehknopf) zwischen 0 und maximal 15 Sekunden eingestellt werden kann.

Das selbständige Zusammenschalten der einzelnen Elektronik-Bausteine dürfte Ihnen anhand des Blockschaltbildes nicht schwerfallen. Vergessen Sie bitte nicht die auf der Unterseite der einzelnen Bausteine angegebenen Verbindung herzustellen. Falls Sie noch keine 3 Grundbausteine besitzen sollten, bauen Sie das Modell nach Bild 8.4 und 8.5 so um, daß das ankommende Paket einen Taster betätigt, der den Eingang R_D des FF an »-« legt.



Steuerung ohne Relais Sicher wollen Sie dieses Verzögerungsglied (nachtriggerbares Monoflop) auch in rein elektronischen Schaltungen, also ohne Steuerrelais, verwenden. In diesen gibt es nur 0- und 1-Signal, aber nicht »kein Signal«. Wir nehmen eine der im Grundbaustein eingebauten Dioden zu Hilfe.

Bauen Sie bitte die Schaltung 17.1 auf. Achten Sie darauf, daß die Buchse 7 nicht mit Buchse 9, sondern mit Buchse 8 zu verbinden ist.

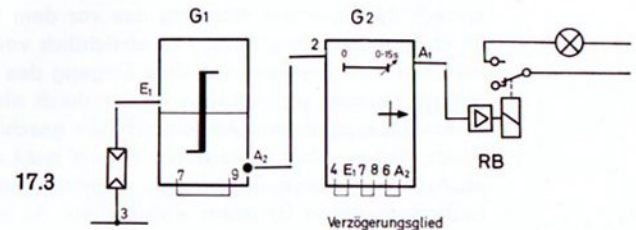
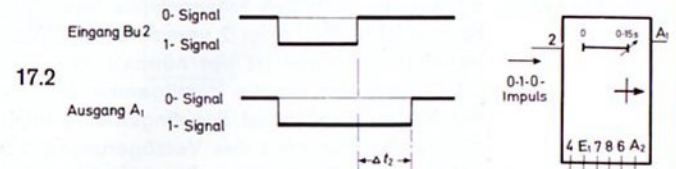
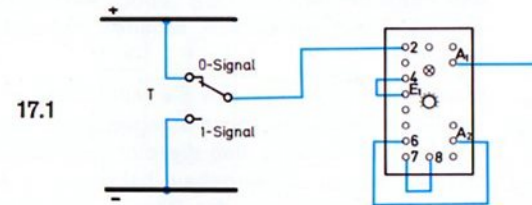
Je nachdem, ob Sie den Taster T betätigen oder nicht, liegt 0-Signal oder 1-Signal an Buchse 2.

Verzögerung eines 1-0-Sprunges Ein 0-1-Sprung, hervorgerufen durch Niederdrücken der Taste, wirkt sich sofort aus. Das Loslassen der Taste, also ein 1-0-Sprung am Eingang, wird dagegen verzögert an den Ausgang gegeben. Die Verzögerungszeit ist mit dem Drehknopf bis zu mehreren Sekunden einstellbar. Sehen wir uns das Zeitdiagramm des Eingangs- und des Ausgangsimpulses an.

Ausschalt-Verzögerung Bild 17.2 zeigt, daß die Vorderseite des Eingangsimpulses, der 0-1-Sprung, unverzögert an den Ausgang A_1 durchgegeben wird. Hier besteht also völlige Übereinstimmung mit dem Monoflop-Baustein. Das Ende des Eingangsimpulses, der 1-0-Sprung, wird jedoch verzögert an den Ausgang der Schaltung gegeben. Die Verzögerungszeit bezeichnet man als Δt_2 (sprich: delta t zwei).

Und hier ist auch der wesentliche Unterschied zum Monoflop-Baustein. Das Ende des Ausgangsimpulses kann nie vor dem Ende des Eingangsimpulses liegen. Man bezeichnet die Schaltung deshalb als »Verzögerungsglied«. Der Pfeil auf der rechten Seite im Symbol bedeutet, daß das Ende des eingehenden Impulses verzögert an den Ausgang weitergegeben wird.

Nun wollen wir den Taster der Schaltung 17.1 durch einen elektronischen Fühler, z. B. durch einen Fotowiderstand mit nachgeschaltetem Schwellwertschalter (G 2). ersetzen.



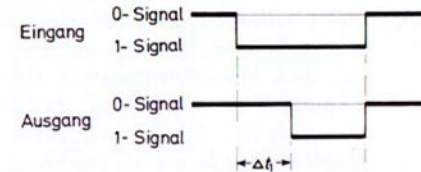
Wenn der Beginn der Abdunkelung des Fotowiderstandes unverzögert durch das Verzögerungsglied hindurch gehen, das Ende der Abdunkelung jedoch verzögert auf den Relaisbaustein wirken soll, schalten wir nach Blockschaltbild 17.3.

Dämmerungsschalter mit Ausschaltverzögerung Diese Schaltung bietet uns die Möglichkeit zur Verbesserung der bisher gebauten Dämmerungsschalter. Sie haben vielleicht schon bemerkt, daß die einfachen Dämmerungsschalter, die wir bisher gebaut haben, einen Nachteil hatten, Blitze »verwirren« sie; der Dämmerungsschalter schaltet kurzzeitig auf Tagbetrieb um, also die Lampen aus. Mit dem Verzögerungsglied in der Schaltung 17.3 wird dieser Fehler beseitigt.

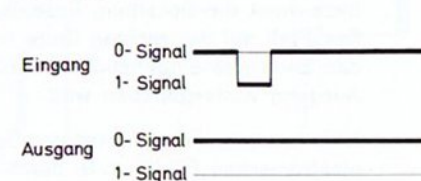
Einschaltverzögerung Nun benötigen wir noch eine Schaltung, mit der wir einen 0-1-Sprung, also den Anfang eines Impulses, verzögern können. Bild 18.1 zeigt 2 verschiedene Situationen. Im ersten Beispiel ist der normale Fall dargestellt. Der 0-1-Sprung wird um die Verzögerungszeit Δt_1 verzögert. Im zweiten Beispiel ist der eingehende Impuls kürzer als die Verzögerungszeit des Verzögerungsgliedes. In diesem Fall geht an den Ausgang überhaupt kein Impuls durch!

Auch diese Aufgabe lösen wir mit dem besprochenen Verzögerungsglied! Wir gewinnen aus dem ursprünglich vorhandenen 0-1-0-Impuls einen 1-0-1-Impuls. Da unser Verzögerungsglied jeden 1-0-Sprung verzögert, wird der Anfang dieses Impulses verzögert weitergegeben. Zur »Inversion« des 0-1-0-Impulses (in einen 1-0-1-Impuls) benötigen wir keinen eigenen Baustein; wir verwenden einfach den inversen Ausgang des vor dem Verzögerungsglied liegenden Bausteins. Die absichtlich vorgenommene Inversion des Impulses vor dem Eingang des Verzögerungsgliedes müssen wir natürlich wieder durch eine zweite Inversion ausgleichen. Am einfachsten geschieht dies dadurch, daß wir den verzögerten Impuls nicht an A_1 , sondern an A_2 des Verzögerungsgliedes abnehmen und an den nachgeschalteten Baustein weiterleiten. An einem Beispiel sei dies erprobt.

1. Beispiel



2. Beispiel



Dämmerungs-
schalter mit
Einschalt-
Verzögerung

Bild 19.1 zeigt einen einfachen Dämmerungsschalter. Wenn das Tageslicht den Fotowiderstand nicht mehr genügend beleuchtet, bekommt A_2 1-Signal, und die Straßenlampe wird eingeschaltet. Jedoch kann auch ein über den Fotowiderstand kriechendes Insekt den Dämmerungsschalter zum Ansprechen bringen! Um dies zu vermeiden, schalten wir ein »Einschalt-Verzögerungsglied« zwischen Schwellwertschalter (G 2) und Relaisbaustein: Das vom Schwellwertschalter kommende Signal wird invertiert, wenn wir statt des in Schaltung 17.2 verwendeten Ausgangs A_2 den dazu inversen Ausgang A_1 mit dem Eingang des Verzögerungsgliedes (Buchse 2) verbinden. Den Relaisbaustein müssen wir vom Ausgang A_2 des Verzögerungsgliedes »ansteuern«. Die Schaltung zeigt Bild 19.2.

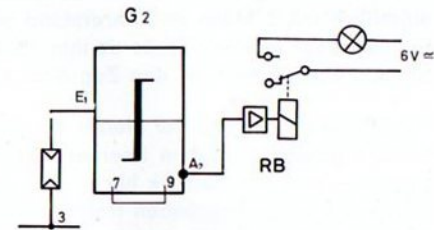
Ein- und
Ausschalt-
Verzögerung

Wenn Sie Anfang und Ende eines Impulses etwa gleichlang verzögern wollen, verwenden Sie die Schaltung 19.3. Sie ergibt ein Zeitdiagramm nach Bild 19.4.

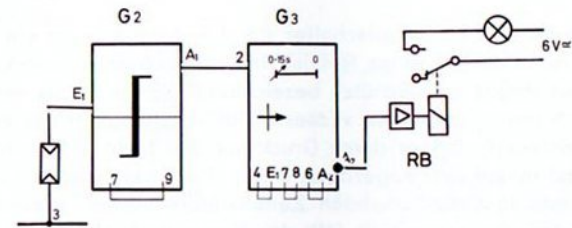
Das Symbol für ein solches Verzögerungsglied unterscheidet sich von dem für Einschalt- bzw. Ausschaltverzögerung durch einen durchgehenden Pfeil. Ist die Einschaltverzögerung Δt_1 anders als die Ausschaltverzögerung Δt_2 , so muß man 2 Pfeile in das Symbol eintragen, siehe Bild 19.4.

Die neueste Norm zeigt je einen Pfeil am Anfang und am Ende der Laufzeit-Symbole vor. Kann die Ein- und die Ausschalt-Verzögerungszeit nicht getrennt eingestellt werden (wie beim ft-Grundbaustein), so müssen die beiden Pfeile miteinander verbunden gezeichnet werden. Die Zeitangaben sind nur Richtwerte.

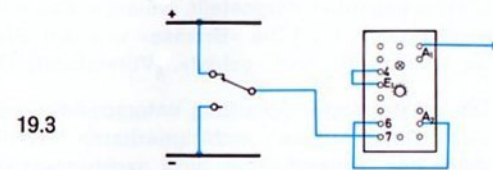
Bitte bauen Sie unter Zuhilfenahme der Schaltung 19.3 einen ein- und ausschaltverzögerten Dämmerungsschalter.



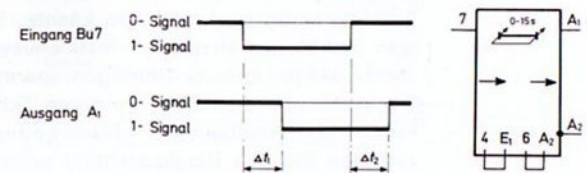
19.1



19.2



19.3



19.4

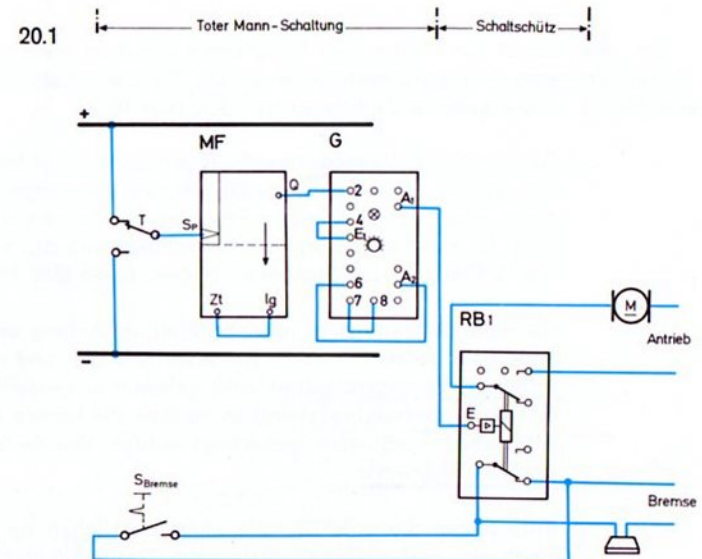
»Toter-Mann-Schaltung«

Aus Sicherheitsgründen müßten Lokomotiven der Eisenbahn eigentlich mit 2 Mann im Führerstand gefahren werden. Ein einzelner könnte – falls es ihm übel werden sollte – Signale übersehen oder den Zug nicht zum Halten bringen.

Bei Dampfloks könnte der Heizer bei Ausfall des Lokführers notfalls dessen Aufgaben übernehmen. Bei Elektroloks genügt – von der Technik her – ein Mann zur Bedienung. Den aus Sicherheitsgründen trotzdem notwendigen zweiten Mann ersetzt eine elektronische Schaltung. Bild 20.1 zeigt den Aufbau dieser »Sicherheits-Fahrschaltung«.

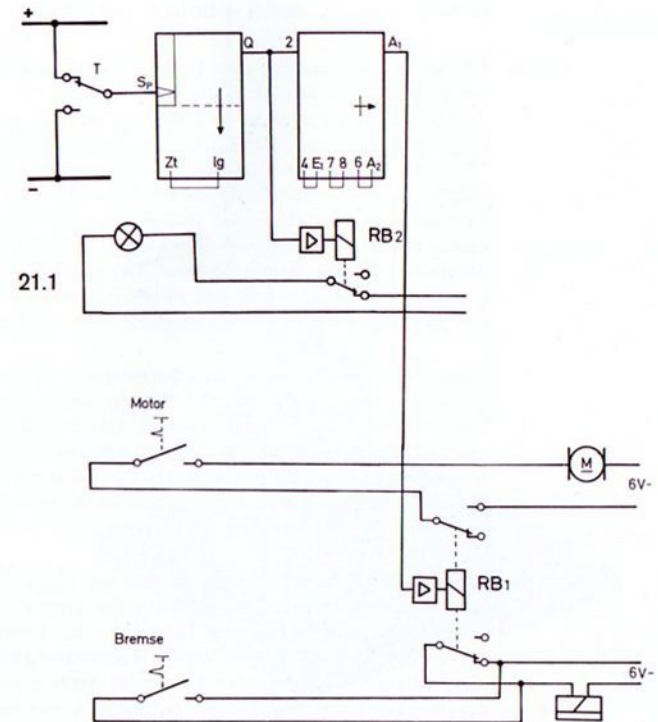
Prinzip In Reihe zum Hauptschalter für den Antrieb liegt ein Arbeitskontakt eines Relais. (In der Starkstromtechnik wird das Relais als »Schütz« bezeichnet.) Dieses Relais wird von der sogenannten »Toter-Mann-Schaltung« in der Weise gesteuert, daß es durch Druck auf die Taste T anzieht und einige Zeit angezogen bleibt. Der Lokführer muß diese Taste in entsprechenden Zeitabständen immer wieder betätigen; andernfalls fällt das Relais nach einiger Zeit ab und schaltet den Motor aus. Ein weiterer Kontakt des Schütz wirkt auf das Bremssystem des Zuges, so daß bei Abfall des Relais (RB 1) zusätzlich die Bremse in Tätigkeit tritt. In unserer Schaltung ist das Bremssystem durch einen Elektromagneten dargestellt. Solange das Relais nicht angezogen hat, ist die »Bremse« wirksam. Zieht das Relais an, wird die Bremse »gelöst«. (Vereinfachte Darstellung.)

Die elektronische Schaltung unterscheidet sich von dem zuletzt besprochenen nachtrIGGERbaren Monoflop im Prinzip durch das vorgeschaltete, nicht nachtrIGGERbare Monoflop. Dieser Zusatz ist notwendig, weil ein nicht mehr reaktionsfähiger Lokführer ja vielleicht durch sein Gewicht den Taster ständig niederdrücken könnte. Ebenso gut könnte man den Taster absichtlich festklemmen und sich so das immer wieder erneute Betätigen sparen. Mit der beim Treppenhaus-Automaten erprobten Schaltung ist in diesen Fällen der Grundbaustein »dauer-getriggert«. Vielleicht zeichnen Sie das Blockschaltbild selbst.



**Leucht-
anzeige** Unsere »Toter-Mann-Schaltung« hat einen Schönheitsfehler:
Der Lokführer wird durch nichts darauf aufmerksam gemacht,
wie lange er noch Zeit hat, bis er den Taster erneut
betätigen muß. Auf eine Probe sollte er es ja nicht an-
kommen lassen – die Fahrgäste wären von seiner Fahr-
weise nicht sehr begeistert! Deshalb müssen wir unsere
Schaltung mit einer Leuchtanzeige ergänzen. Schalten Sie
an den Ausgang Q des Monoflop zusätzlich einen zweiten
Relaisbaustein, der über seinen Ruhekontakt a_1 – a_2 eine
Signallampe (mit der Leuchtschrift: »Sicherheitstaste
drücken«) an Spannung legt. Bild 21.1 zeigt das Block-
schaltbild. Die Schrift wird aufleuchten, wenn der Taster
gedrückt werden muß. Drückt der Lokführer jetzt die Taste,
so wird der Monoflop-Baustein erneut getriggert und damit
der Grundbaustein nachgetriggert. Die Anzeigelampe
erlischt. Das Niederdrücken hat nur Sinn in der Zeit, in der
die Lampe leuchtet; vorher hat es keine Wirkung, da der
Monoflop-Baustein nicht nachtrIGGERBAR ist.

**Anti-
Einschlaf-
Taste** Diese Schaltung können Sie auch für sich selbst benutzen,
wenn Sie trotz großer Müdigkeit das Einschlafen verhindern
müssen. In diesem Fall wird über den RB 1 ein Wecker
geschaltet. Sollten Sie vergessen, nach dem Aufleuchten
des Signallämpchens den Taster zu drücken, so wird der
Wecker nach kurzer Zeit in Tätigkeit treten. Hoffentlich
brauchen Sie nie solch eine Anti-Einschlaf-Taste!



Ampel für Fußgängerübergang

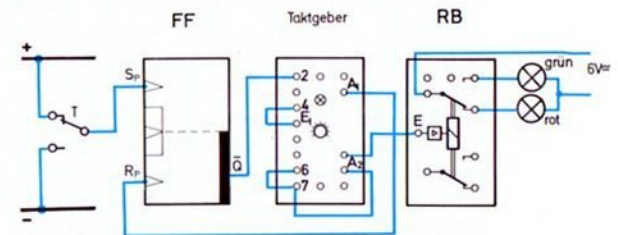
Wir wollen uns zunächst nur den Teil der Steuerung eines Fußgängerübergangs ansehen, der die Signale für Fußgänger betrifft. Die Steuerung von Rot–Gelb–Grün für den Fahrzeugverkehr ist also nicht berücksichtigt. Normalerweise steht die Ampel für den Fahrzeugverkehr auf Grün, und das Signal für den Fußgängerverkehr steht auf Rot. Betätigt man einen Taster an der Säule der Ampel, wird nach einiger Zeit die Fahrstraße gesperrt und der Fußgängerübergang auf Grünsignal (oder das Schriftfeld »Bitte gehen«) geschaltet. Nach einer angemessenen Zeit wechselt das Fußgängersignal wieder auf Rot. Die Steuerung der beiden Fußgängersignale läßt sich nach Bild 22.1 verwirklichen. Bauen Sie bitte diese Schaltung auf.

Prinzip Betrachten wir zunächst den Grundbaustein und den von ihm gesteuerten Relaisbaustein. Im Ruhezustand soll das Rot-Signal leuchten. Dies ist in unserer Schaltung der Fall, wenn das Relais im RB abgefallen ist. Dazu gehört, daß der Ausgang A_2 0-Signal führt. Der Ausgang A_1 hat somit 1-Signal; man erkennt es am leuchtenden Signallämpchen im Grundbaustein. Dieser ist als Taktgeber geschaltet. Er ist jedoch gesperrt, weil 1-Signal an seiner Buchse 2 anliegt und somit die Diode den Kondensator überbrückt. Bild 23.2 zeigt diesen Zustand. Das 1-Signal erhält Buchse 2 vom Ausgang \bar{Q} des Flipflop; man erkennt es daran, daß das Signallämpchen des Flipflop nicht leuchtet.

Sobald Sie nun an den Impuls-Setzeingang S_p des FF durch Druck auf den Taster einen 0-1-Sprung geben, kippt das FF. Sein Ausgang \bar{Q} führt jetzt 0-Signal. Der Grundbaustein ist somit entsperrt; sein Kondensator beginnt sich langsam aufzuladen; siehe Bild 23.3. Ist E_1 positiver als E_2 geworden, »kippt« der Grundbaustein, und sein Signallämpchen erlischt. Dieser Zustand ist in Bild 24.4 festgehalten.

Sobald das Signallämpchen erloschen ist, zieht das Relais im Relaisbaustein an und schaltet die grüne Lampe ein; die rote erlischt. Der Ausgang A_1 des Taktgebers führt jetzt 0-Signal. Das hat am mit A_1 verbundenen Impuls-Rücksetzeingang R_p des FF nur vorbereitende Wirkung; das FF bleibt noch gekippt. Der Kondensator im Grundbaustein entlädt sich nun langsam über den einstellbaren Widerstand. Sobald E_1 negativer als E_2

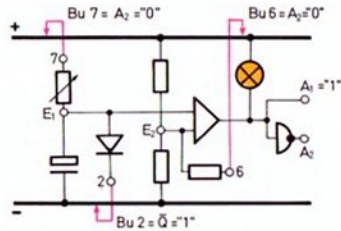
22.1



geworden ist, leuchtet das Signallämpchen im Grundbaustein wieder auf und sein Ausgang A_2 führt wie zu Anfang 0-Signal. Das Relais fällt ab, die grüne Lampe erlischt, und die rote Lampe wird jetzt wieder eingeschaltet. Der Ausgang A_1 des Grundbausteins hat nun wie zu Anfang 1-Signal. Somit entsteht am Impuls-Rücksetzeingang R_p des Flipflop ein 0-1-Sprung. Das Flipflop kippt in die Ausgangslage zurück. Damit erhält aber \bar{Q} des FF 1-Signal, und über den Anschluß 2 wird der Grundbaustein gesperrt. Es gilt also wieder Bild 23.2.

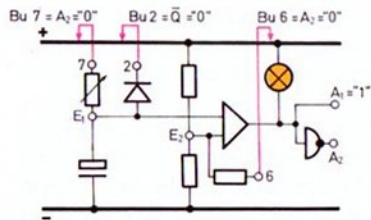
Erst von diesem Zeitpunkt an spricht das Flipflop auf einen neuen 0-1-Sprung des Tasters an. Während das Flipflop gekippt war, hatte das Betätigen des Tasters keine Wirkung! Auch wenn Sie den Taster die ganze Zeit über niedergedrückt haben sollten, wirkt sich das nach dem Zurückkippen des Flipflop nicht aus, denn Sie haben ja nur 1-Signal, aber keinen 0-1-Sprung an den Impuls-Setzeingang des Flipflop gegeben.

23.2



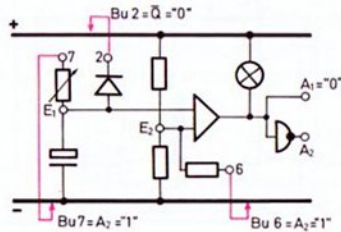
Taktgeber gesperrt

23.3

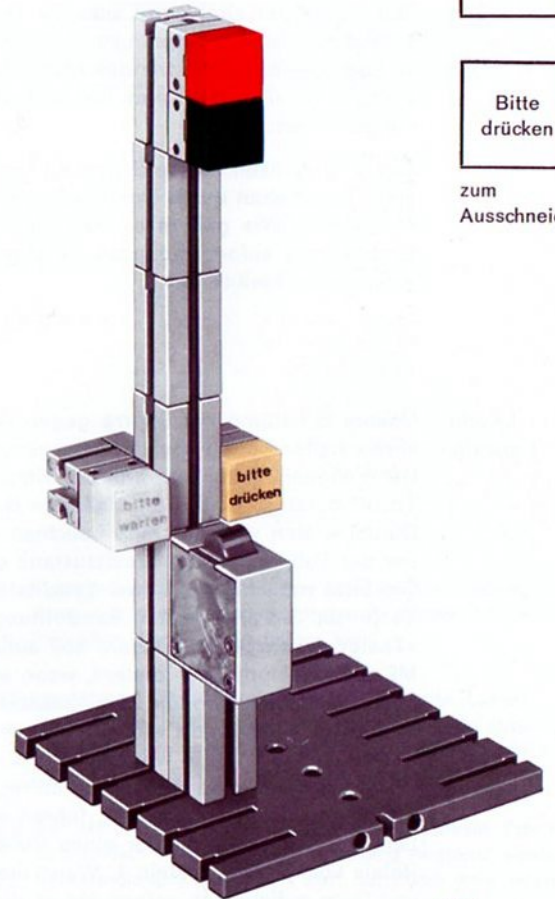


Taktgeber kurz nach Entsperrung

23.4



Taktgeber nach Entsperrung und Kippen



Bitte warten

Bitte drücken

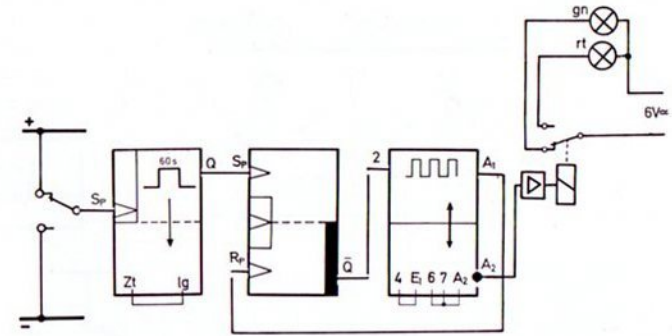
zum Ausschneiden

23.1

Sperre gegen
sofortiges
Wieder-
einschalten

Unsere Schaltung hat noch einen Fehler – jedenfalls aus der Sicht der Kraftfahrer. Man kann nach dem Ablauf eines Schaltzyklus sofort einen neuen auslösen und damit den Fahrverkehr fast ständig blockieren. Wir schalten deshalb noch ein Monoflop vor den Impuls-Setzeingang des FF und stellen den Drehknopf auf »10«. Durch diese Maßnahme gelingt es, einen 0-1-Sprung vom Setzeingang des Flipflop so lange fernzuhalten, bis das Monoflop zurückgekippt ist. Diese Ergänzung ist in das Blockschaltbild 24.1 bereits eingearbeitet.

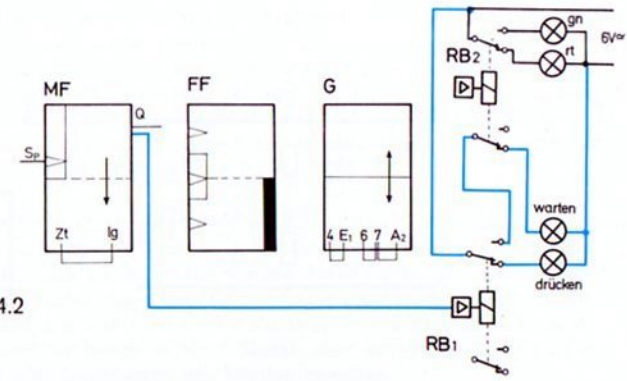
Zum Nachdenken: Diese Schaltung bewirkt, daß schon das erste Einschalten durch einen Fußgänger verzögert an das FF gelangt. Wie gelingt es, daß ein auf die erste Einschaltung sofort folgendes Betätigen des Tasters wirkungslos bleibt?



24.1

Leucht-
anzeige

Unsere Schaltung mit Sperre gegen umgehend erneutes »Freischalten« des Fußgängerübergangs hat einen Nachteil: Der Fußgänger, der während der Kippzeit des MF den Taster betätigt, weiß nicht, daß sein Bemühen umsonst ist. Darum wollen wir noch eine Leuchtanzeige anbauen, aus der der Fußgänger den Schaltzustand ersehen kann. Bringen Sie bitte nach Bild 23.1 zwei Leuchtsteine neben dem Taster an. Sie erhalten die Beschriftung »Bitte warten« und »Taster drücken«. Die letztere soll aufleuchten, wenn das MF nicht gekippt ist – erstere, wenn es gekippt ist. Wir benötigen einen zweiten Relaisbaustein, der vom Ausgang Q des MF angesteuert wird. »Taster drücken« müssen Sie über a_1-a_2 und »Bitte warten« über a_1-a_3 schalten. Damit »Bitte warten« keine Verwirrung stiftet, wenn das grüne Signal zum Gehen auffordert, führen wir die Leitung zur Lampe »Bitte warten« über einen Ruhekontakt (b_1-b_2) des Relais vom Relaisbaustein 1. Wenn dieses Relais anzieht und Grün aufleuchtet, unterbricht es die Leitung zu »Bitte warten«. Die Zusatzschaltung zeigt Bild 24.2.

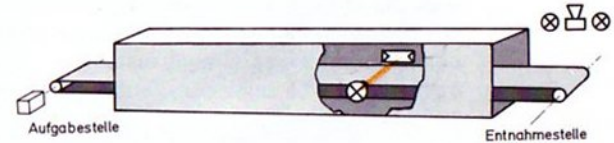


24.2

Förderband mit Signalanzeige

Bild 25.1 zeigt das Prinzip. Ein langes Transportband befördert z. B. Ersatzteile vom Ersatzteillager durch einen langen Tunnel zur Warenausgabe. Das Band wird automatisch stillgesetzt, wenn das Ersatzteil am Ende des Bandes angekommen ist. Kurz vorher leuchtet eine gelbe Lampe auf und meldet die Ankunft der Lieferung voraus. Sobald das Band steht, leuchtet eine grüne Leuchttafel mit der Schrift »Entnehmen« auf. Nach einer angemessenen Zeit erlischt diese Lampe. Der Motor setzt sich nun nicht sofort selbsttätig in Bewegung. Erst leuchtet kurzzeitig eine rote Warnleuchte auf. Gleichzeitig mit der roten Lampe wird ein Summer eingeschaltet, der die Wiederinbetriebnahme des Bandes akustisch ankündigt.

Der Motor läuft nun so lange weiter, bis das nächste Werkstück an die Entnahmestelle gelangt. (Sicherheitsvorkehrungen, die das Wiederanlaufen des Motors verhindern, wenn das Werkstück noch nicht entnommen sein sollte, sind nicht vorgesehen. Sie können wegen des größeren Aufwands an Schaltmitteln erst später behandelt werden.) Bild 27.1 zeigt ein ganz einfaches Modell, bei dem der Tunnel mit Material aus »fischertechnik-hobbywelt« oder aus Pappe noch ergänzt werden muß.



25.1

Schaltung Es gibt viele Möglichkeiten, die beschriebene Aufgabe schaltungstechnisch zu lösen. Wir wählen eine Schaltung, bei der die Stillstandszeit des Motors durch ein Monoflop bestimmt und nur eine Lichtschranke benötigt wird. Wenn wir diese kurz vor dem Ende des Tunnels über dem Transportband anbringen, so muß ihre Unterbrechung folgende 4 aufeinanderfolgende Schritte auslösen:

Schritt 1 Die gelbe Lampe soll leuchten. Der Motor ist (bleibt) eingeschaltet. Die zeitliche Länge dieses Schrittes muß mit der Bandgeschwindigkeit und dem Abstand zwischen Lichtschranke und Entnahmestelle abgestimmt werden.

Schritt 2 Der Motor ist ausgeschaltet. Nur die grüne Lampe soll leuchten. Die Zeitdauer dieses Schrittes muß den

Gegebenheiten der Entnahme bzw. der Bearbeitung der transportierten Werkstücke angepaßt werden können, also in weiten Grenzen einstellbar sein.

Schritt 3 Der Motor ist ausgeschaltet. Nur die rote Lampe leuchtet, und ein Summer ertönt. Die Zeit für diesen Schritt ist nicht genau vorgeschrieben. Man könnte z. B. Schritt 1 und Schritt 3 gleichlang machen.

Schritt 4 Der Motor läuft; keine Lampe leuchtet. Dieser Schritt darf zeitlich nicht durch die Schaltung begrenzt werden. Rückschaltung auf Schritt 1 darf nur durch eine externe Auslösung, nämlich durch eine erneute Unterbrechung der Lichtschranke erfolgen.

Schrittgeber Als Schrittgeber verwenden wir ein Monoflop, das mit einem Ein- und Aus-Verzögerungsglied zusammenarbeitet. Das Kippen des Monoflop wird durch einen 0-1-Sprung erreicht, der von einem zweiten Grundbaustein (mit einem Fotowiderstand als Steuerfühler) abgegeben wird. Erproben wir die Schaltung zunächst statt mit einer Lichtschranke (und dem dazugehörigen Grundbaustein) mit einem einfachen Taster. Bild 26.1 zeigt den Verdrahtungsplan.

Bedingung für das Zustandekommen von 4 Schritten ist, daß die Kippzeit des Monoflop länger eingestellt wird als die Verzögerungszeit des Grundbausteins. Wir erhalten nach Niederdrücken des Tasters die in Bild 26.2 aufgezeichneten Schaltschritte.

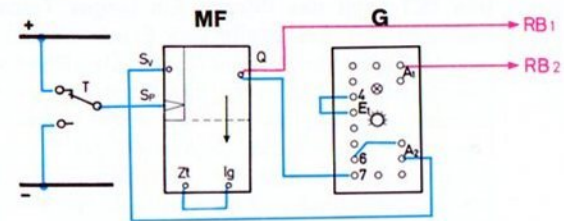
Prüfen Sie bitte, ob Sie durch erneutes Drücken des Tasters den Ablauf der 4 Schritte beeinflussen können. Sie werden feststellen, daß dies nicht möglich ist.

Bild 26.3 zeigt das Wirkschaltbild.

Im Ruhezustand (entspricht Schritt 4) hat Q des MF 0-Signal, d. h. die Buchse 7 des G ist praktisch mit »+« verbunden, der Kondensator im G ist aufgeladen, und E_1 ist viel positiver als E_2 . Das Signallämpchen im Grundbaustein leuchtet nicht, und der Ausgang A_2 führt 1-Signal. Das Monoflop ist also nicht gesperrt, denn 1-Signal am Vorbereitungseingang S_V bedeutet ja »nicht gesperrt«. Am Eingang S_P des MF liegt 0-Signal, solange der Taster nicht gedrückt wird.

Durch Druck auf den Taster legen Sie nun 1-Signal an den Eingang S_P des MF. Es entsteht also ein 0-1-Sprung; das Monoflop wird »getriggert« und sein Ausgang Q führt 1-Signal, ist also mit »-« verbunden. Der Kondensator im GB entlädt sich jetzt langsam, und das Potential von E_1 fällt. Nach einiger Zeit wird E_1 negativer als E_2 ; der Ausgang A_1 führt jetzt 1-Signal, und das Signallämpchen im G leuchtet auf.

An diesem Zustand ändert sich erst wieder etwas, wenn das MF zurückkippt. Sein Ausgang Q führt dann wieder 0-Signal, sein Signallämpchen erlischt. Ein erneutes Triggern des MF (durch einen 0-1-Sprung an S_P) ist trotzdem nicht möglich, weil der Vorbereitungseingang S_V seit dem Aufleuchten des Lämpchens

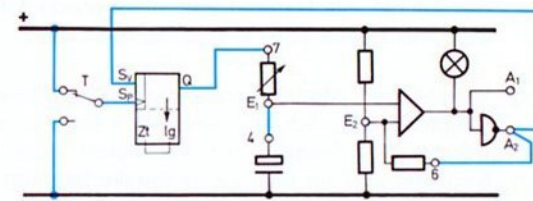


26.1

rote Zwischenstecker und Gleichrichter nicht gezeichnet

Tabelle 26.2

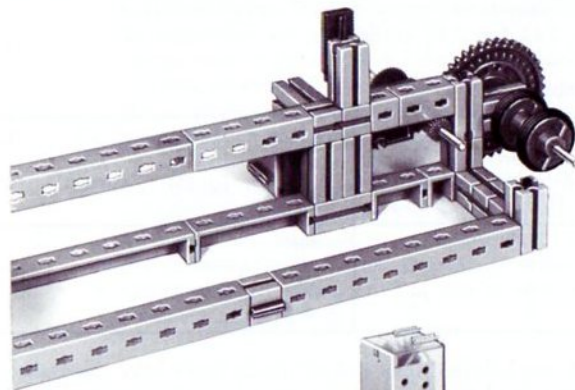
Schritt	MF (Q)	G (A_1)
1	1	0
2	1	1
3	0	1
4	0	0



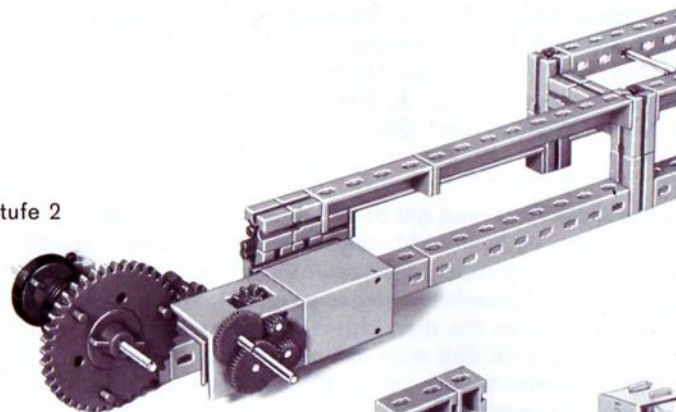
26.3

im G ja 0-Signal hat, denn er ist mit A_2 verbunden. Mit dem Zurückkippen des MF wird jedoch auch die Buchse 7 des G an »+« (0-Signal) geschaltet. Der Kondensator im Grundbaustein lädt sich nun langsam wieder auf, und das Potential an E_1 steigt.

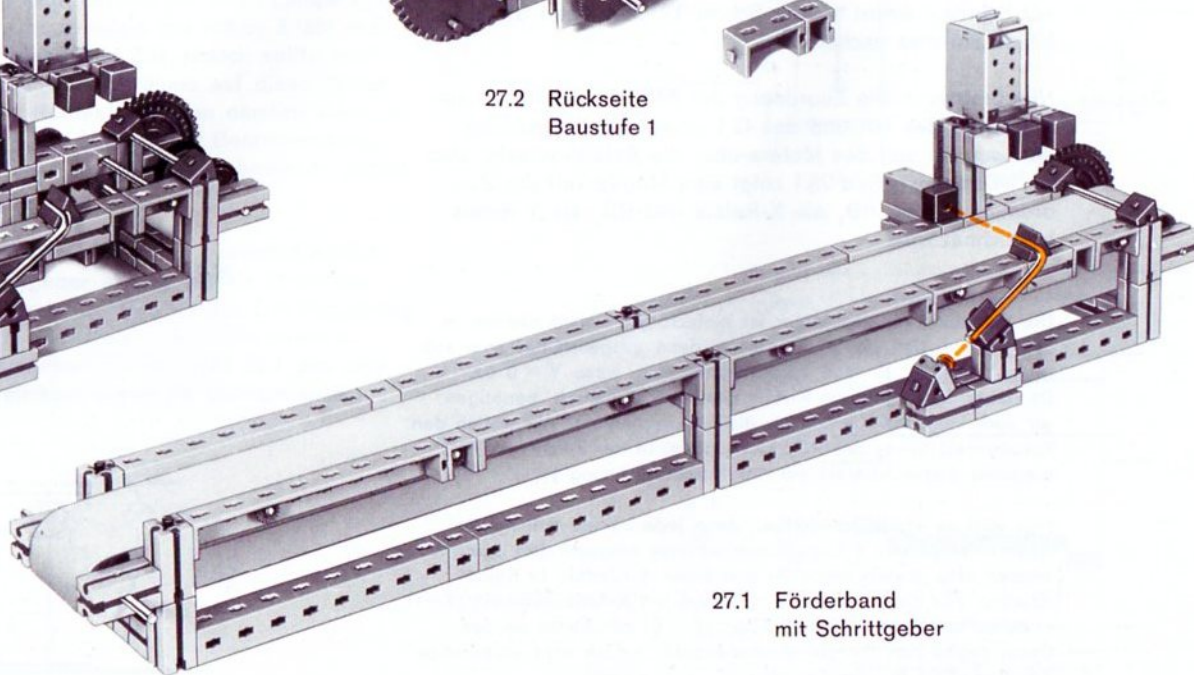
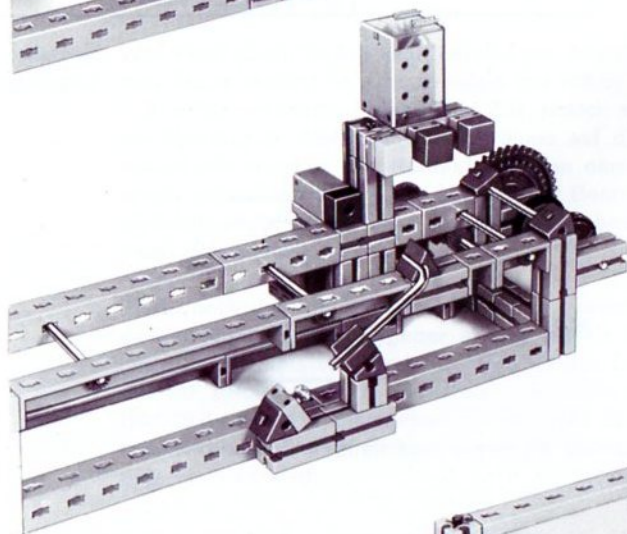
Sobald E_1 positiver als E_2 geworden ist, führt A_1 wieder 0-Signal, und das Signallämpchen im G erlischt. Der Ausgangszustand ist erreicht.



27.3 Baustufe 2



27.2 Rückseite
Baustufe 1



27.1 Förderband
mit Schrittgeber

mit Ersetzen Sie nun bitte den Taster der Schaltung durch eine Lichtschranke (natürlich unter Verwendung eines zweiten Grundbausteins). Der 0-1-Sprung, also das »Triggern« des Monoflop, soll zu Beginn der Lichtschrankenunterbrechung erfolgen. Müssen Sie dazu A_1 oder A_2 des G 2 mit S_p des Monoflop verbinden? Überlegen Sie bitte vor dem Probieren.

Auch für diese Schaltung gilt das Sprichwort: Ein einmal abgefahrener Zug kann nicht mehr beeinflusst werden. Das heißt, das Schrittprogramm läuft ab, ohne Rücksicht darauf, was am Steuerfühler weiter geschieht. Wie reagiert die Schaltung, wenn Sie die Lichtschrankenunterbrechung während der ganzen Zeit nicht aufheben? Folgt vielleicht auf Schritt 4 sofort wieder Schritt 1? Überlegen Sie zuerst, bevor Sie dies nachprüfen!

Decoder Nun fehlt noch die Zuordnung der Relaisbausteine an die Ausgänge des MF und des G 1 sowie die Ansteuerung der Lampen und des Motors über die Relaiskontakte, also der »Decoder«. Bild 28.1 zeigt eine Möglichkeit der Zuordnung; wobei RB_1 als X-Relais und RB_2 als Y-Relais bezeichnet wird.

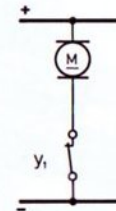
Die Schaltung für den Motor ist einfach. Sie finden nämlich in der Tabelle, daß der Motor immer dann ausgeschaltet sein soll, wenn $Y = 1$ ist. Er muß eingeschaltet sein, wenn $Y = 0$ ist. Da dabei das Signal am X-Relais keine Rolle spielt, benötigen wir auch keinen X-Kontakt für die Motorschaltung. Wir wollen den Ruhekontakt a_1 – a_2 des RB_2 verwenden. In der Zeichnung 28.2 erscheint dieser Kontakt mit der Kurzbezeichnung y_1 .

Nun wird es etwas schwieriger, denn jede Lampe soll nur bei einer einzigen der 4 Signalkombinationen eingeschaltet sein. Wir müssen also jeweils einen X- und einen Y-Kontakt in Reihe schalten. Für die Lampe La_1 z. B. muß ein X-Arbeitskontakt ($X=1$) in Reihe mit einem Y-Ruhekontakt ($Y=0$) geschaltet werden. Damit ergibt sich die gut überschaubare, jedoch sehr aufwendige Schaltung 28.3 für den Decoder.

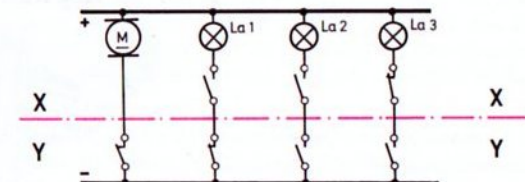
Tabelle 28.1

MF steuert X-Relais (RB 1)	G 1 steuert Y-Relais (RB 2)	Motor	La 1 (gelb)	La 2 (grün)	La 3 (rot)
1	0	ein	ein	–	–
1	1	–	–	ein	–
0	1	–	–	–	ein
0	0	ein	–	–	–

28.2



28.3



Zur Verminderung der notwendigen Kontaktsätze müssen wir zusammenfassen! Suchen wir zunächst nach Gemeinsamkeiten. So entnehmen wir der Tabelle 28.1, daß La 2 und La 3 leuchten sollen, wenn $Y = 1$ ist. $Y = 1$ bedeutet: Arbeitskontakt des Y-Relais verwenden! Diesen Kontakt können wir mit dem für den Motor benötigten Ruhekontakt zu einem Umschaltkontakt zusammenfassen. Wir erhalten somit Bild 29.4.

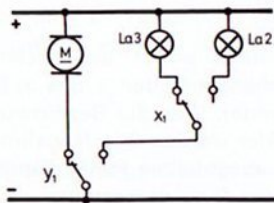
Bleibt noch die Aufgabe, die Lampe La 1 zu schalten. Sie muß leuchten, wenn $X = 1$ und $Y = 0$ ist. Ersteres verlangt einen Arbeitskontakt, letzteres einen Ruhekontakt. Auch hier läßt sich der y_1 -Kontakt mitbenutzen, so daß wir zusätzlich nur noch einen x-Arbeitskontakt benötigen. Die sich jetzt ergebende Gesamtschaltung zeigt Bild 29.1.

Akustisches Warnsignal

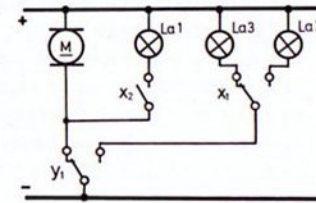
Wer Spaß daran findet, kann parallel zur roten Lampe noch eine Hupe anschalten. Das ft-Relais aus hobby 3 läßt sich z. B. dafür verwenden (siehe Bild 7.2), jedoch sollte man ein Relais nicht über längere Zeiträume auf diese Weise »zweckentfremden«. Die Kontakte würden nämlich dadurch relativ schnell abgenutzt. Bei kurzzeitiger Beanspruchung, vielleicht sogar mit verminderter Spannung, bestehen jedoch kaum Bedenken.

Bleibt noch das Blockschaltbild und den zeitlichen Ablauf darzustellen. Den Schrittgeber stellen wir als Monoflop mit nachgeschaltetem Verzögerungsglied dar. Die Triggerung des MF erfolgt durch Unterbrechen der Lichtschranke. Bild 29.2 zeigt das Blockschaltbild und Bild 29.3 den zeitlichen Ablauf. Er beginnt kurz bevor die Lichtschranke unterbrochen wird.

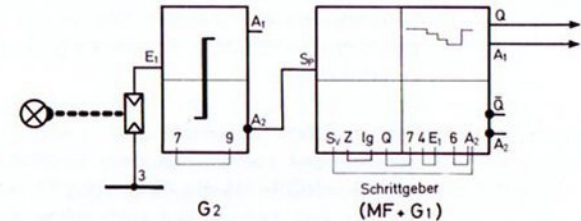
29.4



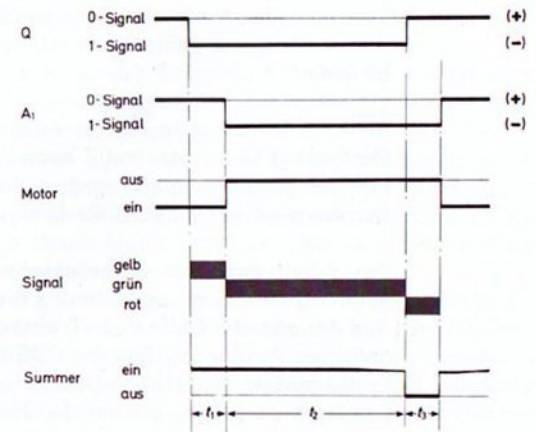
29.1



29.2



29.3



Der OR-NOR-Baustein

Der fischertechnik-OR-NOR-Baustein erfüllt eine Funktion, die Sie schon lange kennen und schon mehrfach angewandt haben: die »ODER«-Verknüpfung. Mit diesem Baustein ist die Herstellung einer solchen Verknüpfung viel einfacher als bei einem »verdrahteten« ODER. Deshalb hätte dieser Baustein schon früher besprochen werden können. Mit Rücksicht auf die vordringlichere Anschaffung anderer Elektronik-Bausteine erfolgt die Darstellung erst jetzt.

Verknüpfung von Signalen

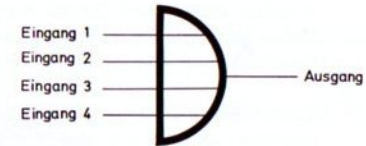
Sie erinnern sich, daß eine »logische« Verknüpfungsschaltung mehrere Eingänge, aber nur einen Ausgang hat. Mit solchen Schaltungen verknüpft man die Ausgangssignale zweier (oder mehrerer) Elektronik-Bausteine, z. B. zweier Grundbausteine, zu einem Signal, das dann dem Eingang der nächsten Stufe, z. B. dem Eingang eines Relaisbausteins, zugeführt wird.

Statt OR-NOR-Baustein dürfen wir auch »ODER-Baustein« sagen. »Or« kommt aus dem Englischen und bedeutet »oder«. »NOR« ist die Abkürzung für »not or«. Was es damit auf sich hat, kennen Sie auch schon. Es ist nichts anderes als die Negation (= not) des Ergebnisses der ODER-Verknüpfung. Dies entspricht dem Ihnen schon bekannten Verhalten der Ausgänge \bar{Q} gegenüber den Ausgängen Q (bei Monoflop und Flipflop) bzw. A_2 und A_1 beim Grundbaustein.

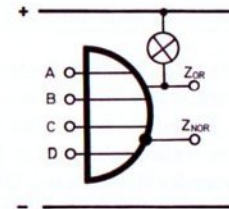
Beim ODER-Baustein ist der Ausgang nicht wie beim Flipflop mit Q , sondern mit Z bezeichnet. Zur Unterscheidung zum Ausgang des später noch zu behandelnden UND-Bausteins ist der Index »OR« bzw. »NOR« angehängt.

Das Schaltsymbol für ein beliebiges Verknüpfungsglied ist ein »Trichter«, in dessen Öffnung die Eingänge hineinführen. Aus der anderen Seite des »Trichters« liegt der Ausgang (bzw. die Ausgänge). Bei der ODER-Verknüpfung sind – im Gegensatz zur UND-Verknüpfung – die Linien, die die Eingänge darstellen, bis auf den Boden des Trichters

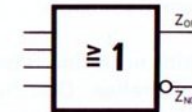
30.1



30.2



30.3



durchgeführt; siehe Bild 30.1. Das Symbol des fischertechnik-OR-NOR-Bausteins zeigt das Bild 30.2. Der Punkt vor dem Ausgang Z_{NOR} sagt uns – wie bekannt –, daß das Signal an diesem Ausgang stets »invers« zum Signal am Ausgang Z_{OR} ist.

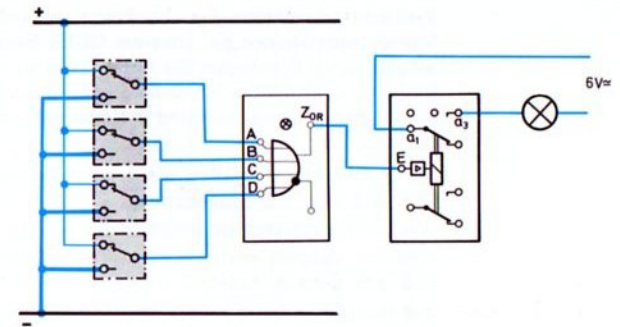
Neuerdings wird – aus zeichnungstechnischen Vereinfachungsgründen – das in Bild 30.3 dargestellte Symbol verwendet. Was die Bezeichnung ≥ 1 bedeutet, wird Ihnen bald klar werden. Die Negation wird nun nicht mehr durch einen ausgefüllten Punkt, sondern durch einen nicht ausgefüllten Ring dargestellt.

Doch nun wollen wir die Eigenschaften dieses neuen Bausteins erproben. Bauen Sie bitte dazu die Schaltung 31.1 auf. Vergessen Sie nicht, das Signallämpchen in die Fassung zu stecken! Der ODER-Baustein muß natürlich – wie alle fischertechnik-Elektronik-Bausteine – in der üblichen Weise an den Gleichrichter-Baustein oder einen anderen Elektronik-Baustein angesteckt werden. Vergessen Sie bitte den roten Zwischenstecker nicht.

Die Umschalttaster in Bild 31.1 sind so geschaltet, daß der entsprechende Eingang bei nicht betätigtem Taster mit »+« verbunden ist. Es liegt also 0-Signal an. Bei gedrücktem Taster erfolgt Verbindung mit »-«; damit liegt also 1-Signal an dem entsprechenden Eingang. In bekannter Weise leuchtet das Signallämpchen des Bausteins, wenn sein Ausgang (Z_{OR}) 1-Signal führt. Zur Kontrolle wird in der angegebenen Schaltung ein Relaisbaustein angesteuert. Dessen Relais zieht an, wenn an seinem Eingang 1-Signal liegt. Dies ist in unserer Prüfschaltung der Fall, wenn das Lämpchen im ODER-Baustein leuchtet. (Falls Sie nicht 4-Umschalt-Taster besitzen, können Sie die Eingänge auch durch je ein Kabel mit »+« bzw. »-« verbinden.)

Prüfen Sie die Eigenschaften des ODER-Bausteins zunächst einmal selbst: am besten, indem Sie die 4 Taster zunächst jeden einzelnen der Reihe nach allein und dann mehrere zusammen betätigen. Überprüfen Sie auch die Funktion, wenn Sie nur 2 oder 3 der 4 Eingänge beschalten, also 2 oder 1 der Eingänge unbeschaltet lassen. Was geschieht, wenn in der Ruhestellung der Taster die Eingänge nicht mit »+« verbunden, sondern nicht beschaltet sind? (In diesem Fall muß die Verbindung zu »+« entfernt werden.)

Sie erkannten sicher folgendes Verhalten des ODER-Bausteins:



31.1

Merksatz: Nicht beschaltete ODER-Eingänge verhalten sich, wie wenn 0-Signal anliegen würde.

- Ist einer der Taster betätigt, d. h. führt einer der Eingänge 1-Signal, dann leuchtet das Signallämpchen im Baustein auf, und das angeschlossene Relais zieht. Am Ausgang Z_{OR} muß in diesem Fall also 1-Signal liegen.
- Es ist gleichgültig, welcher der 4 Eingänge 1-Signal führt.
- Ebenso ist es für den Ausgang ohne Bedeutung, ob mehr als ein Eingang 1-Signal hat.
- Wenn einer der Eingänge 1-Signal führt, liegt somit das Ausgangssignal fest – gleichgültig, welche Signale die anderen Eingänge haben.
- Nur wenn alle Taster nicht betätigt sind, d. h. wenn alle Eingänge 0-Signal führen, leuchtet das Signallämpchen im ODER-Baustein nicht, und das angeschlossene Relais bleibt abgefallen. Nur in diesem Fall führt der Ausgang Z_{OR} 0-Signal.
- Da die Verbindung nach »+« (in der Ruhestellung des Tasters) entfallen kann, entspricht bei dem ODER-Baustein der Zustand »nicht beschaltet« einem 0-Signal. Das ist auch der Grund, warum Sie nicht beschaltete Eingänge einfach nicht zu berücksichtigen brauchen.

Vielleicht interessiert Sie die Frage, wieviel verschiedene Signalkombinationen bei unserem ODER-Baustein mit 4 Eingängen möglich sind. Überlegen Sie bitte: Gäbe es nur einen einzigen Eingang, dann hätten wir 2 Möglichkeiten, nämlich: $A = 0$ oder $A = 1$. Bei 2 Eingängen sind 4 Kombinationen möglich; Bild 32.1 zeigt sie.

Bei 3 Eingängen erhalten wir 8 mögliche Kombinationen. Im Bild 32.2 sind sie festgehalten.

Wieviel Kombinationen erhalten wir nun bei 4 Eingängen? Natürlich doppelt soviel wie bei 3 Eingängen! Die Wertetabelle 32.3 gibt genaue Auskunft.

Auf der linken Seite dieser Wertetabelle sind die sogenannten »Eingangsvariablen« aufgezeichnet. Das sind alle Signalkombinationen, die an den Eingängen denkbar sind. Sie erkennen sicher, daß im Aufbau der Tabelle ein System steckt. Der am weitesten rechts stehende Eingang (D) hat – von oben nach unten gesehen – abwechselnd 0–1–0–1 usw. An dem in der Tabelle links davon liegenden Eingang (C) finden Sie zweimal hintereinander 0, dann zweimal hintereinander 1 usw. Der Eingang B hat viermal hintereinander 0, dann viermal hintereinander 1. Der erste Eingang (A) hat achtmal hintereinander 0, dann achtmal hintereinander 1. Dieses Schema kann für alle logischen Schaltungen in dieser Form angewendet werden.

Auf der rechten Seite der Tabelle werden die sogenannten »Ausgangsvariablen« eingetragen. Hier wird also das Ausgangssignal festgehalten, das zu den links angegebenen Eingangssignalen gehört. In unserem Beispiel sollten Sie selbst die Spalte für Z_{OR} ausfüllen, nachdem Sie die einzelnen Eingangssignale in der angegebenen Reihenfolge an den ODER-Baustein gelegt haben.

Beispiel: In der 11. Zeile der Tabelle finden Sie folgende Signale:

1–0–1–0.

Entsprechend wird der Eingang A mit »–«, der Eingang B mit »+«, der Eingang C mit »–« und der Eingang D mit »+« verbunden. Am Ausgang Z_{OR} werden Sie 1-Signal feststellen. Das Signallämpchen des ODER-Bausteins leuchtet, und das Relais im Relaisbaustein hat angezogen. Sie werden also in die 11. Zeile in der Spalte Z_{OR} eine 1 eintragen.

Führen Sie diese vielleicht etwas langweilige Arbeit konsequent aus. Sie erkennen dann deutlich die Eigenschaften der ODER-Verknüpfung.

32.1

	A	B	
1	0	0	
2	0	1	
3	1	0	
4	1	1	

32.2

	A	B	C	
1	0	0	0	
2	0	0	1	
3	0	1	0	
4	0	1	1	
5	1	0	0	
6	1	0	1	
7	1	1	0	
8	1	1	1	

32.3

ODER-
Verknüpfung

	Eingänge				Ausgang	Ausgang
	A	B	C	D	Z_{OR}	Z_{NOR}
1	0	0	0	0		
2	0	0	0	1		
3	0	0	1	0		
4	0	0	1	1		
5	0	1	0	0		
6	0	1	0	1		
7	0	1	1	0		
8	0	1	1	1		
9	1	0	0	0		
10	1	0	0	1		
11	1	0	1	0		
12	1	0	1	1		
13	1	1	0	0		
14	1	1	0	1		
15	1	1	1	0		
16	1	1	1	1		

Überlegen Sie, welche Ausgangssignale Sie bei den Tabellen für nur 2 bzw. 3 beschaltete Eingänge hinzufügen müssen.

Definition des ODER Sie erkennen aus der Wertetabelle für das »4fach-ODER«: Der Ausgang Z_{OR} hat 1-Signal, wenn

Eingang A oder
 Eingang B oder
 Eingang C oder
 Eingang D oder
 mehrere davon

1-Signal haben. Diesen langen Satz kann man auch als Formel schreiben:

$$Z_{OR} = A \vee B \vee C \vee D$$

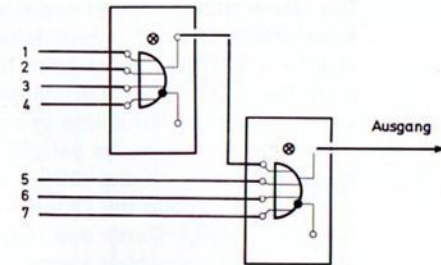
Das Zeichen » \vee « ist das Symbol für die ODER-Verknüpfung. \vee kommt von »vel«, dem lateinischen Wort für »oder«. Merkhilfe: Das ODER-Symbol \vee ist oben offen. (Im Gegensatz zum später noch zu besprechenden Symbol für die UND-Verknüpfung.)

Ausgang Z_{NOR} Nun müssen wir noch den Ausgang Z_{NOR} untersuchen. Dazu benutzen Sie die schon vorher verwendete Schaltung, jedoch mit dem Unterschied, daß Sie den Relaisbaustein nicht an den Ausgang Z_{OR} , sondern an den Ausgang Z_{NOR} anschließen. Tragen Sie bitte das Ergebnis in die noch freie rechte Spalte der Wertetabelle 32.3 ein.

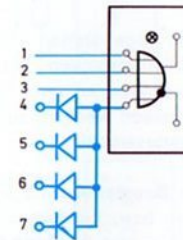
Das Verhalten der Schaltung bei Verwendung des Ausgangs Z_{NOR} kennzeichnet man durch folgende Formel:

$$Z_{NOR} = \overline{A \vee B \vee C \vee D}$$

Der Querstrich bedeutet Negation, d. h. eine Umkehrung des Signals. Den Querstrich als Negationszeichen kennen Sie bereits vom \bar{Q} -Ausgang des Flipflop bzw. des Monoflop. Auch den »dicken Punkt« im Schaltbild des OR-NOR-Bausteins als Symbol für die Negation ist Ihnen bereits vom »Inverter-Symbol« im Blockschaltbild des Grundbausteins bekannt.



33.1



33.2

Sie haben festgestellt, daß sich der Ausgang Z_{NOR} invers zum Ausgang Z_{OR} verhält. Das Signallämpchen im ODER-Baustein zeigt stets das Signal, das der Ausgang Z_{OR} führt. Der Ausgang Z_{NOR} führt jeweils das entgegengesetzte Signal.

Zusatz- eingänge Sollten Sie bei einem Ihrer Modelle eine ODER-Schaltung mit mehr als 4 Eingängen benötigen, dann haben Sie dazu zwei Möglichkeiten: Entweder verwenden Sie zwei ODER-Bausteine nach der Schaltung 33.1. Sie haben dann insgesamt 7 Eingänge zur Verfügung.

Oder Sie besorgen sich in einem Rundfunk-Fernseh-Fachgeschäft einige Dioden (am besten einfache Siliziumdioden) und bauen diese nach Bild 33.2 an den ODER-Baustein an. Die Dioden versehen Sie zweckmäßigerweise mit 2 Steckern, ähnlich dem 22 k Ω -Widerstand des hobby-4-Baukastens. Als Eingänge 4 bis 7 müssen Sie die Seite der Dioden verwenden, die durch einen Strich oder einen roten Punkt gekennzeichnet ist. (Man nennt diese Seite der Diode die Kathode.)

NICHT ODER oder ODER NICHT?

Der Name NOR bedeutet soviel wie »NOT OR«. Die Reihenfolge »NOT OR« ist jedoch falsch. Die Negation (das »NOT« = NICHT) erfolgt beim NOR-Baustein nämlich erst nach dem ODER (dem OR). Genau: Es wird das Ausgangssignal der ODER-Schaltung negiert!

Sie meinen vielleicht, es sei gleichgültig, ob zuerst die Negation und dann die ODER-Verknüpfung vorgenommen wird, oder ob zuerst die ODER-Verknüpfung und dann die Negation erfolgt. Durch den folgenden Versuch werden Sie jedoch den Unterschied kennenlernen.

Wir benutzen einen sogenannten »Entscheidungsautomaten«. Er besteht aus zwei Lichtschranken (mit den zugehörigen Grundbausteinen), deren Ausgänge an zwei Eingänge des OR-NOR-Bausteins angeschlossen werden, sowie einem Relaisbaustein zur Anzeige des Ausgangssignals.

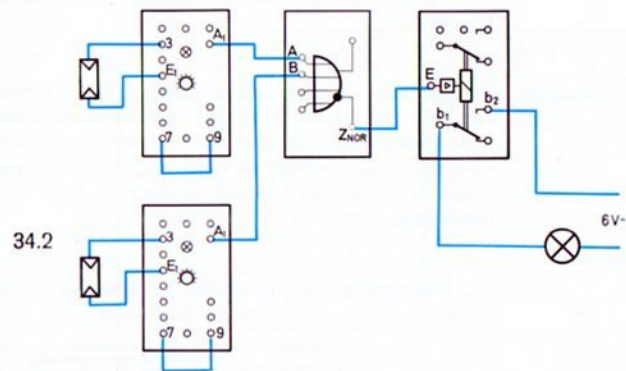
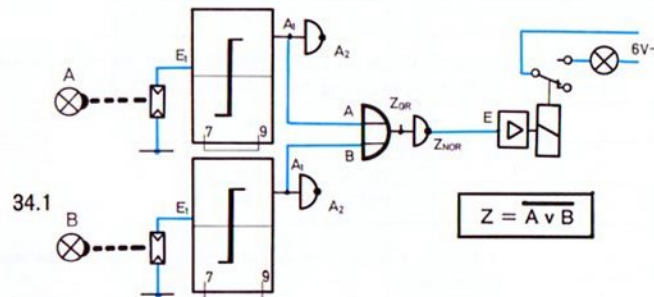
Verdrahten wir die Bausteine zunächst so, daß die Eingangssignale (Lichtschranke offen bzw. Lichtschranke unterbrochen) der Lichtschranken A und B zuerst in einer ODER-Schaltung miteinander verknüpft und nachfolgend das Ergebnis negiert wird. Wir suchen also das Ergebnis der Formel:

$$Z = \overline{A \vee B}$$

Grundbausteine Diese Aufgabe verwirklichen wir anhand des »Blockschaltbildes« 34.1. Die Grundbausteine sind dabei als Schwellwertwähler dargestellt und – zum besseren Verständnis – die Ausgänge A_1 und A_2 etwas anders gezeichnet, als Sie es bisher gewöhnt sind. Auch beim ODER-Baustein ist das Negationsbild vor dem Ausgang Z_{NOR} extra dargestellt.

Überlegen Sie, ob die vom Relaisbaustein gesteuerte Lampe leuchtet, wenn beide Lichtschranken offen oder wenn eine oder beide Lichtschranken unterbrochen sind. Prüfen Sie nun bitte mit der Schaltung 34.2 Ihr Ergebnis nach.

Die gefundenen Signale am Ausgang, dargestellt als 0- oder 1-Signal am Relaisbaustein, tragen Sie nun bitte in die Tabelle 34.3 ein. Wir legen dazu – wie schon früher – folgendes fest: Eine 0 unter G 1 bedeutet, daß der Fotowiderstand abgedunkelt



34.2

34.3

	G 1	G 2	RB
ODER-NICHT	0	0	
	0	1	
	1	0	
	1	1	

ist und somit das im G1 eingebaute Signallämpchen nicht leuchtet. Anders ausgedrückt: 0 bedeutet, daß der Ausgang A₁ des G1 0-Signal führt. Eine 1 bedeutet, daß sein Signallämpchen leuchtet und der Ausgang A₁ des Grundbausteins also 1-Signal führt. Das Relais im Relaisbaustein zeigt uns, ob der Ausgang Z_{NOR} gerade 1-Signal oder 0-Signal führt. Z_{NOR} führt 1-Signal, wenn das Relais angezogen ist. Da Z_{NOR} invers zu Z_{OR} ist und das Signallämpchen den Zustand des Ausgangs Z_{OR} anzeigt, wird das Signallämpchen im ODER-Baustein in diesem Fall nicht leuchten.

Nun müssen wir prüfen, ob durch eine vorausgehende Negation von A und B und eine anschließende Verknüpfung in einer Oder-Schaltung dasselbe Ergebnis herauskommt. Diese Aufgabe lautet als Formel:

$$Z = \overline{A} \vee \overline{B}$$

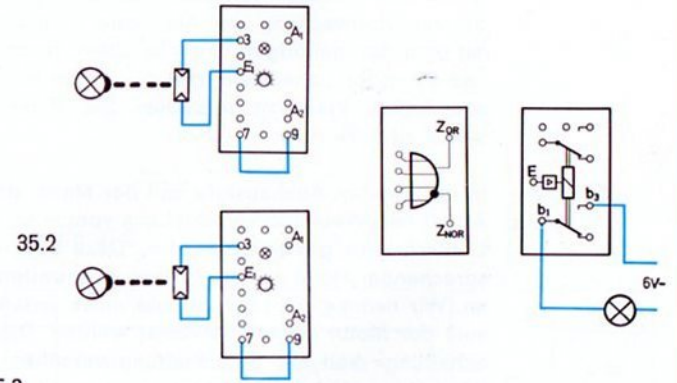
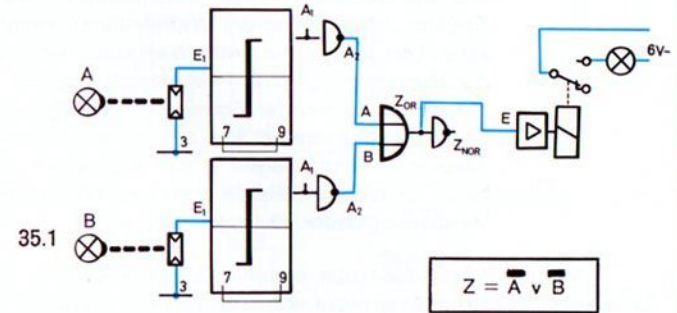
Der Querstrich bezieht sich jetzt nicht mehr auf die ganze rechte Seite der Gleichung, sondern einzeln auf A und B! Als Blockschaltbild gezeichnet, ergibt sich die Schaltung 35.1.

Wie müssen Sie jetzt die Grundbausteine an den ODER-Baustein anschließen und wie den ODER-Baustein an den Relaisbaustein? Ergänzen Sie bitte entsprechend den Verdrahtungsplan 35.2.

Sie werden jetzt eine andere Wertetabelle erhalten als bei der letzten Schaltung. Im Bild 35.3 sind sie gegenübergestellt, und zum Vergleich ist auch noch die ODER-Verknüpfung hinzugefügt.

Sie stellen fest: Die beiden Schaltungen unterscheiden sich grundsätzlich voneinander! Deshalb müssen Sie sich stets daran erinnern, daß die NOR-Verknüpfung eine ODER-Verknüpfung mit nachgeschalteter Negation ist. (Wir werden auf diese Zusammenhänge bei der Besprechung des AND-NAND-Bausteins nochmals zurückkommen.)

Im nächsten Kapitel wollen wir eine Modell-Steuerung bauen, bei der die Vorteile, die der OR-NOR-Baustein gegenüber einem »verdrahteten ODER« bietet, besonders deutlich werden.



35.3

ODER		
G ₁	G ₂	RB
0	0	0
0	1	1
1	0	1
1	1	1

ODER-NICHT		
G ₁	G ₂	RB
0	0	1
0	1	0
1	0	0
1	1	0

NICHT-ODER		
G ₁	G ₂	RB
0	0	1
0	1	1
1	0	1
1	1	0

Schaltung 34.1

Schaltung 35.1

Nachdem nun die Frage »NICHT ODER« oder »ODER NICHT« klar ist, zeichnen wir jetzt die inversen Ausgänge $A_2 - \bar{Q} - Z_{NOR}$ wieder nach der Norm, also rechts unten am Baustein. Bild 37.1 zeigt das halb fertige Blockschaltbild.

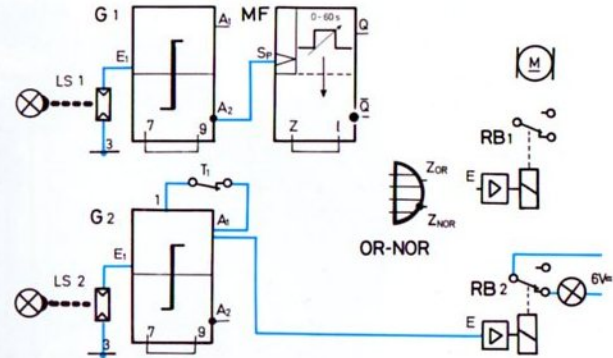
Die Lichtschranke LS 1 überwacht das Werkstück. Jedesmal wenn ein solches (ein ft-Baustein 30) eingelegt wird, entsteht am Ausgang A_2 des G 1 ein 0-1-Sprung. (Voraussetzung ist allerdings, daß die Empfindlichkeit richtig eingestellt wurde.) Durch den 0-1-Sprung kippt das Monoflop. Nach Ablauf der eingestellten Kippzeit kippt es selbständig zurück.

Bevor wir den Anschluß des Monoflop an den ODER-Baustein untersuchen, überlegen wir die Schaltung des zweiten Grundbausteins. Eine Unterbrechung der LS 2 soll gespeichert werden. Dazu ist eine Rückkopplung des Ausgangs (über eine Diode) auf den Eingang nötig, und zwar von A_1 nach Buchse 1. Die Nothalt-Anzeige steuern wir über einen Relaisbaustein, dessen Eingang E an A_1 des G 2 angeschlossen ist. Die Nothaltlampe muß aufleuchten, wenn die Lichtschranke unterbrochen wird. Deshalb müssen wir sie über den Ruhekontakt a_1-a_2 des Relais steuern. Sie darf nur durch Druck auf den Taster T_1 zum Erlöschen gebracht werden. (Welche Änderung wäre notwendig, wenn diese Lampe nicht über a_1-a_2 , sondern über a_1-a_3 gesteuert werden soll?)

Nun wenden wir uns der Zusammenfassung der Steuersignale durch den ODER-Baustein zu. Vielleicht haben Sie die gestellte Angabe folgendermaßen formuliert: »Der Motor muß laufen, wenn das Monoflop gekippt ist, also 1-Signal führt. Aber der Motor darf nicht laufen, wenn die Lichtschranke 2 unterbrochen ist und somit der 2. Grundbaustein 0-Signal führt!« Mit dieser Formulierung können wir nicht viel anfangen, denn es gibt keine »ABER«-Verknüpfung. Wir brauchen eine Darstellung für eine »ODER-Verknüpfung«. Wir müssen an die Aufgabe anders herangehen; am besten unter Zuhilfenahme einer Wertetabelle.

Wir haben 2 »Eingangsvariable«, und zwar die Signale des MF und des GB 2. Wir schreiben – gleich als Tabelle – die 4 möglichen Kombinationen an und ergänzen dazu, bei welcher der Motor ein- bzw. ausgeschaltet sein soll. Wir erhalten Tabelle 37.2.

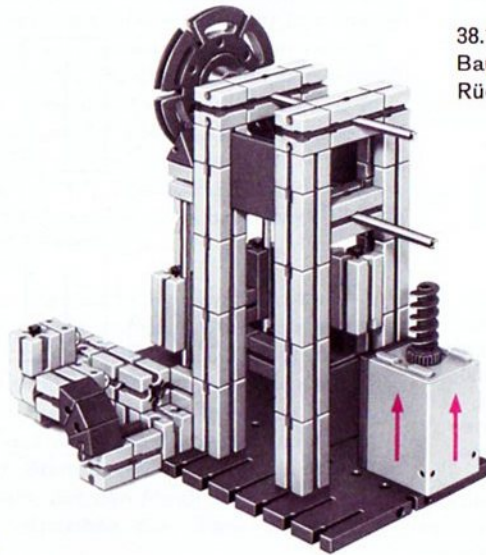
Die Tabelle sagt uns ganz klar, daß der Motor nur bei einer



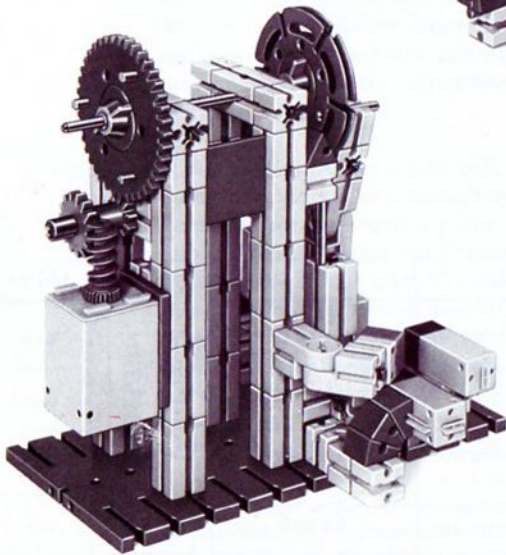
37.1

Tabelle 37.2

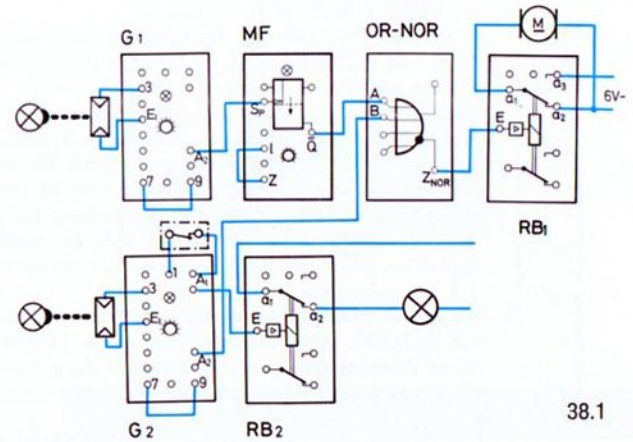
Nr.	MF	G 2	ODER-Baustein	Motor
1	MF nicht gekippt	$A_1 = 0$		aus
2	$Q = 0$	LS 2 frei $A_1 = 1$		aus
3	MF gekippt $Q = 1$	$A_1 = 0$		aus
4	Material gerade eingelegt	$A_2 = 0$	ein	



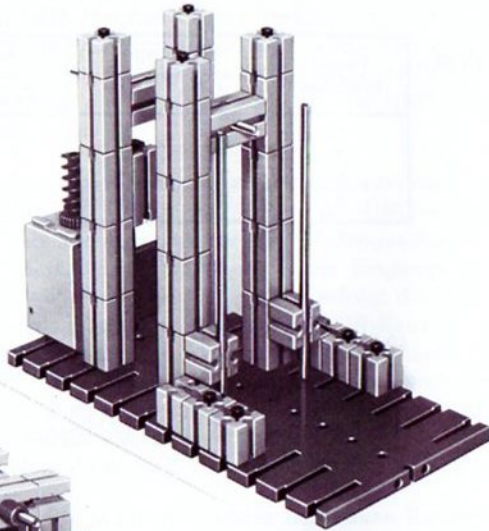
38.1
Baustufe 3
Rückansicht



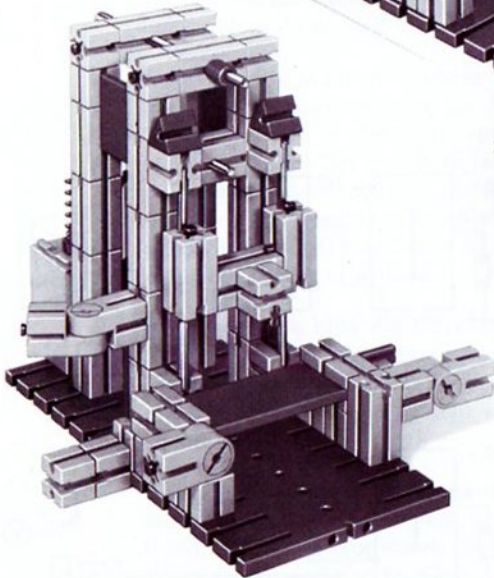
38.2
Rückansicht



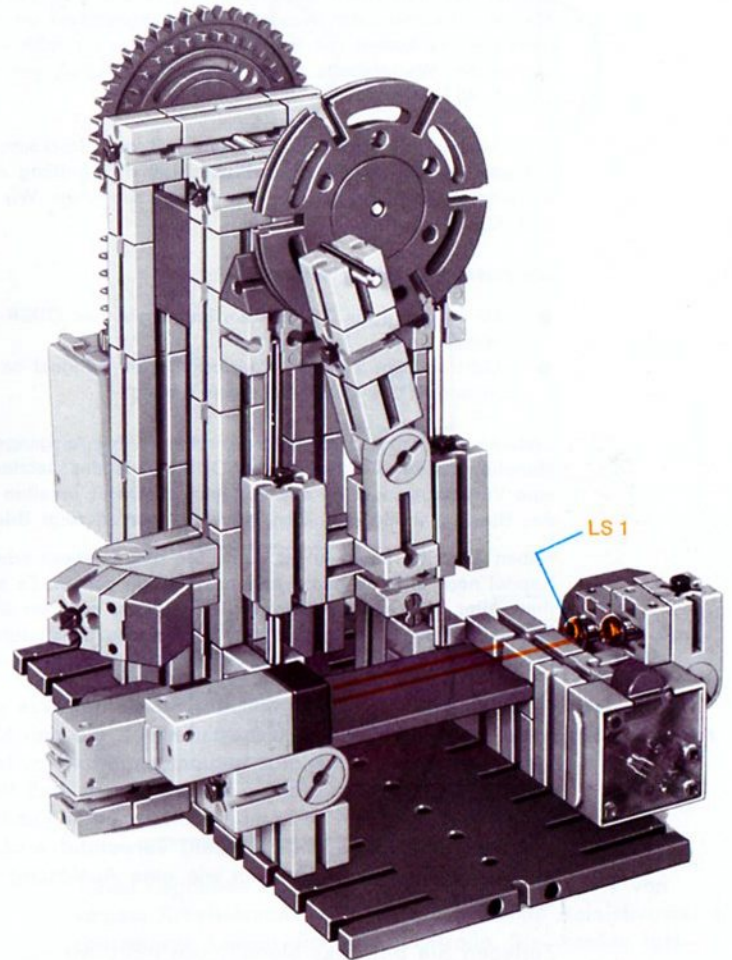
38.1



39.2 Baustufe 1



39.3 Baustufe 2



39.1 Schmiedepresse

von 4 möglichen Kombinationen eingeschaltet sein darf. Aus Sicherheitsgründen schalten wir den Motor über einen Arbeitskontakt des Relaisbausteins. Damit ergibt sich zwangsweise, daß der Relaisbaustein vom Ausgang Z_{NOR} angesteuert werden muß; denn die »1« kommt nur in der Wertetabelle für NOR einmal vor; in der Wertetabelle für OR dagegen dreimal, wie die Tabelle 40.1 zeigt.

Jetzt können wir schon den rechten Teil des Blockschaltbildes fertigstellen. Wegen der geforderten Nothalt-Schaltung müssen wir eine Kurzschlußbremsung des Motors vorsehen. Wir erhalten Bild 40.2.

Wir müssen nun dafür sorgen, daß

- »MF gekippt« als 0-Signal am Eingang A des ODER-Bausteins erscheint und
- »Lichtschranke 2 nicht unterbrochen« als 0-Signal an den Eingang B des ODER-Bausteins gelangt.

Ersteres verwirklichen wir durch Anschalten des Ausgangs \bar{Q} des Monoflop an den Eingang A des ODER-Bausteins; letzteres durch eine Verbindung von A_2 des G 2 nach B. Damit erhalten wir das Blockschaltbild 40.3. Den Verdrahtungsplan zeigt Bild 38.1.

Haben Sie bitte keine Angst, wenn Sie dieses etwas schwierige Kapitel noch nicht so ganz verstanden haben sollten. Es sollte Ihnen hier nur ein Modell vorgestellt werden, bei dem Sie den ODER-Baustein unbedingt benötigen. Einfache Schaltungen am Anfang des Bandes 5 werden das Verständnis sicher bringen.

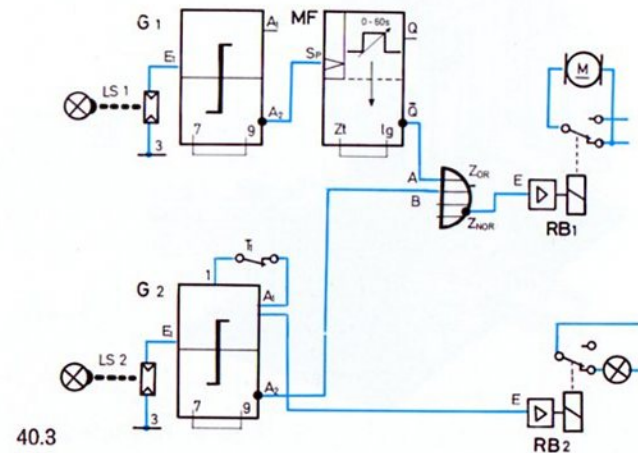
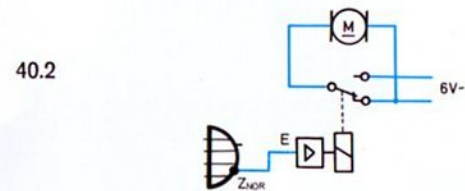
Eine statt zwei Lampen

Noch ein Wort zur Sicherheit der Schaltung: Was passiert, wenn die Lampe für die Lichtschranke 1, die den Motor startet, ausfällt? Der Motor beginnt ungewollt zu laufen! Wie könnten wir abhelfen? Einfach dadurch, daß für beide Lichtschranken nur eine Lampe (notfalls unter Zuhilfenahme von Spiegeln oder Lichtleitstäben) verwendet wird. Ein Ausfall der Lampe wirkt dann wie eine Auslösung der »Nothalt«-Schaltung.

Zerlegen Sie bitte das Modell noch nicht, wir werden es als Demonstrationsobjekt für die nun folgende UND-Verknüpfung nochmals benötigen.

Tabelle 40.1

Kombination	Eingänge		Ausgänge	
	A	B	Z_{OR}	Z_{NOR}
1	0	0	0	1
2	0	1	1	0
3	1	0	1	0
4	1	1	1	0



Der AND-NAND-Baustein

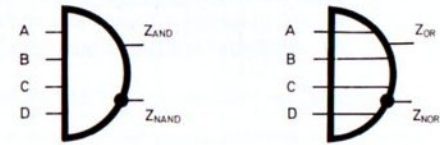
Auch der fischertechnik-AND-NAND-Baustein dient – wie der OR-NOR-Baustein – zur Verknüpfung von Ausgangssignalen der Elektronik-Bausteine. AND bedeutet »UND« und NAND ist die Abkürzung für »NOT AND«. (Auch hier wird natürlich die Negation erst nach der UND-Verknüpfung vorgenommen.)

Wie Sie von den Schaltungen mit »verdrahtetem« UND bereits wissen, besteht das Prinzip der UND-Verknüpfung darin, daß der Ausgang der Verknüpfungsschaltung nur dann 1-Signal führt, wenn alle seine Eingänge 1-Signal haben. Beim AND-NAND-Baustein erfolgt die Verknüpfung der Signale ebenso wie beim OR-NOR-Baustein auf elektronischem Wege. Statt AND-NAND-Baustein können Sie auch UND-Baustein sagen. Das Schaltsymbol zeigt Bild 41.1. Zum Vergleich ist daneben nochmals das Symbol für den ODER-Baustein angegeben. Bild 41.2 zeigt den neuen Norm-Vorschlag für die UND-Verknüpfung.

Schließen Sie in üblicher Weise den neuen Baustein an die Elektronik-Stromversorgung an. Vergessen Sie nicht, das Signallämpchen in die dafür vorgesehene Fassung zu stecken. Lassen Sie sich bitte jetzt nicht dadurch verwirren, daß – im Gegensatz zum OR-NOR-Baustein – das eingebaute Signallämpchen leuchtet, wenn keiner der 4 Eingänge A–B–C–D beschaltet ist. Sie werden die Gründe dafür etwas später erfahren.

Nun bauen Sie bitte die Schaltung 41.3 auf. Sie ähnelt der Schaltung zum Ausprobieren des OR-NOR-Bausteins. Die Taster müssen in Ruhelage Verbindung zu »+« herstellen. (Beim ODER-Baustein war dies dagegen nicht gefordert!)

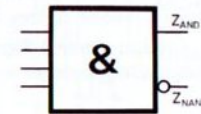
Solange keiner der Taster gedrückt wird, sind die Eingänge mit »+« verbunden. Es liegt also an allen 4 Eingängen 0-Signal an. Das eingebaute Signallämpchen leuchtet nicht. Wie bei den anderen fischertechnik-Elektronik-Bausteinen zeigt das Signallämpchen das Signal des im Schaltsymbol



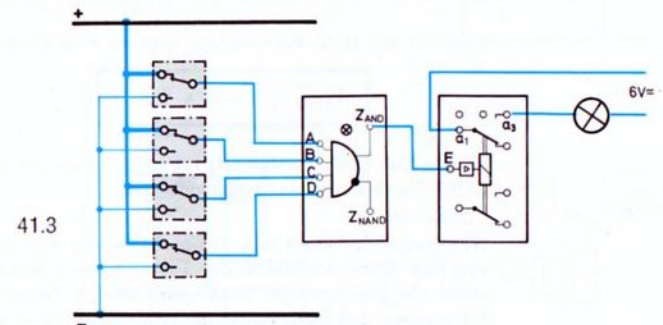
41.1

UND-Baustein

ODER-Baustein



41.2



41.3

oben liegenden Ausgangs – hier Z_{AND} – an. Die von einem Arbeitskontakt des angeschlossenen Relaisbausteins gesteuerte Lampe dient zur Kontrolle. Sie werden feststellen, daß das eingebaute Signallämpchen und die getrennt geschaltete Lampe stets gleichzeitig aufleuchten.

Nehmen Sie nun – wie beim OR-NOR-Baustein – zunächst wieder eine umfassende Wertetabelle auf. Legen Sie durch Betätigung bzw. Nichtbetätigung der Taster (oder durch Kabelverbindungen) an die Eingänge 1-Signal bzw. 0-Signal und tragen Sie das dazugehörige Ausgangssignal in die Tabelle 42.1 ein.

Aus der Wertetabelle für das »4fach UND« entnehmen Sie:

Der Ausgang Z_{AND} hat 1-Signal, wenn

Eingang A und
Eingang B und
Eingang C und
Eingang D 1-Signal führen.

Diese Aussage beschreibt korrekt die Eigenschaften des Bausteins. Aus verschiedenen Gründen sollte man sich allerdings die Umkehrung dieses Satzes merken. Sie lautet:

- Z_{AND} hat dann 0-Signal, wenn mindestens ein Eingang – gleichgültig welcher – 0-Signal hat.

Betrachten Sie bitte die Wertetabelle und stellen Sie fest, ob die beiden eben formulierten Sätze richtig sind: Der erste Satz bezieht sich nur auf eine einzige Zeile, nämlich auf die letzte. Der zweite Satz ist gültig für die restlichen 15 Zeilen.

Auch für die UND-Verknüpfung gibt es eine Formel. Sie lautet:

$$Z_{AND} = A \wedge B \wedge C \wedge D$$

Merke: Das UND-Symbol (\wedge) ist unten offen, im Gegensatz zum ODER-Symbol (\vee), das oben offen ist.

Was geschieht, wenn Sie in der Schaltung 41.2 die Leitungen von den Arbeitskontakten der Taster zu »-« wegnehmen und somit bei gleichzeitiger Betätigung aller 4 Taster keinen der 4 Eingänge des AND-NAND-Bausteines mit »-« verbinden? (Bei Betätigung der Taster wird somit lediglich die Verbindung zu + aufgehoben!)

Überzeugen Sie sich bitte, daß die Schaltung noch genauso wie vorher arbeitet. Deshalb dürfen Sie die nicht benötigten Eingänge unbeschaltet lassen, wenn Sie für irgendwelche Zwecke weniger als 4 Eingänge benötigen.

Tabelle 42.1

UND-
Verknüpfung

Kombination Nr.	Eingänge				Ausgang Z_{AND}	Ausgang Z_{NAND}
	A	B	C	D		
1	0	0	0	0		
2	0	0	0	1		
3	0	0	1	0		
4	0	0	1	1		
5	0	1	0	0		
6	0	1	0	1		
7	0	1	1	0		
8	0	1	1	1		
9	1	0	0	0		
10	1	0	0	1		
11	1	0	1	0		
12	1	0	1	1		
13	1	1	0	0		
14	1	1	0	1		
15	1	1	1	0		
16	1	1	1	1		

42.2

UND-
Verknüpfung

Kombination Nr.	Eingänge			Ausgang Z_{AND}	Ausgang Z_{NAND}
	A	B	C		
1					
2					
3					
4					
5					
6					
7					
8					

42.3

UND-
Verknüpfung

Kombination Nr.	Eingänge		Ausgang Z_{AND}	Ausgang Z_{NAND}
	A	B		
1	0	0		
2	0	1		
3	1	0		
4	1	1		

Sie sollten nun – genau wie beim OR-NOR-Baustein – die Wertetabelle für 2 bzw. 3 Eingänge aufnehmen.

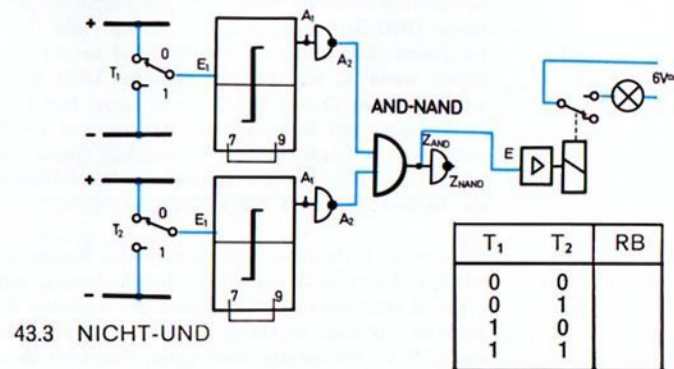
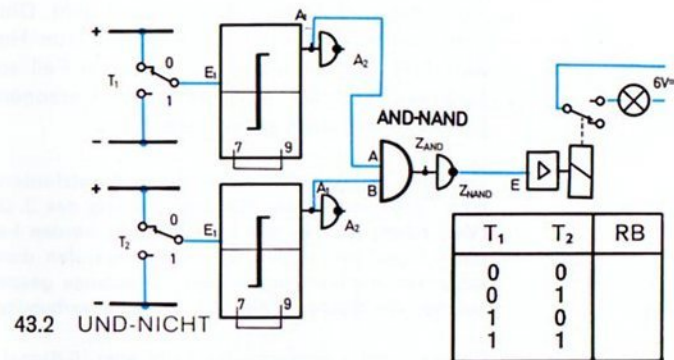
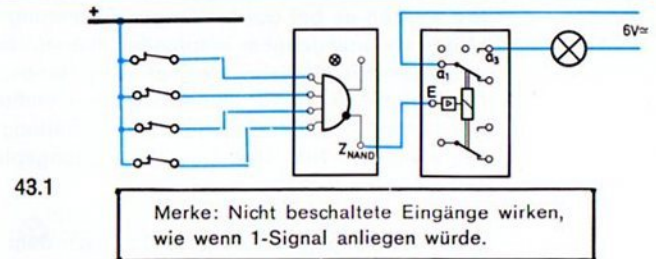
Auch bei diesen beiden Tabellen werden Sie nochmals die Eigenschaften der UND-Verknüpfung deutlich erkennen. Nur wenn alle beschalteten Eingänge 1-Signal führen, steht auch am Ausgang Z_{AND} 1-Signal. 1-Signal am Eingang bedeutet beim UND-Baustein, wie Sie schon gesehen haben: »Nicht mit »+« verbinden.« Das ist der Grund, warum das Signallämpchen beim Anschalten des Grundbausteins aufleuchtet. Es erlischt, wenn auch nur ein einziger Eingang mit »+« verbunden wird, d. h. 0-Signal führt.

Welches Signal hat dann der Ausgang Z_{NAND} ? Wie beim NOR bedeutet das »NOT« eine Negation des Ausgangssignals. Mit der Schaltung 43.1 können Sie diese Tatsache überprüfen. Die Schaltung ist gleichzeitig als Prüfschaltung zu verwenden, wenn Sie einmal Zweifel haben sollten, ob Ihr AND-NAND-Baustein richtig arbeitet.

Ergänzen Sie bitte die Wertetabelle 42.1 mit den Ausgangssignalen, die am Ausgang Z_{NAND} entstehen.

Auch bei der NAND-Verknüpfung muß man darauf achten, daß (wie bei der NOR-Verknüpfung) das Ausgangssignal negiert ist und nicht etwa die Eingangssignale vor Zuführung an die Verknüpfungsschaltung. Mit den folgenden Schaltungen sollen die unterschiedlichen Ergebnisse bei Negation vor Verknüpfung und bei Negation nach Verknüpfung nochmals verdeutlicht werden. Die Prüfung nehmen wir mit einer Schaltung vor, die uns die Entnahme der beiden Fotowiderstände aus dem noch benötigten Modell erspart. Wir steuern die beiden Grundbausteine direkt. Bei 0-Signal liegt ihr Eingang E_1 an »+«, bei 1-Signal dagegen an »-«. Bild 43.2 zeigt das Blockschaltbild für die Kombination UND-NICHT, Bild 43.3 das für die Kombination NICHT-UND. Ermitteln Sie bitte die am Eingang des Relaisbausteins entstehenden Signale und ergänzen Sie die Wertetabellen.

Mit Rücksicht auf das schon aufgebaute Modell des Schmiedehammers wollen wir jetzt gleich eine nicht ganz einfache Schaltung unter Verwendung des UND-Bausteins entwickeln. Wer sich noch nicht ganz sicher fühlt, sollte vielleicht zuerst die Schaltungen für den Scheibenwischer (S. 48) ausführen.



Verbesserte Steuerung der Schmiedepresse

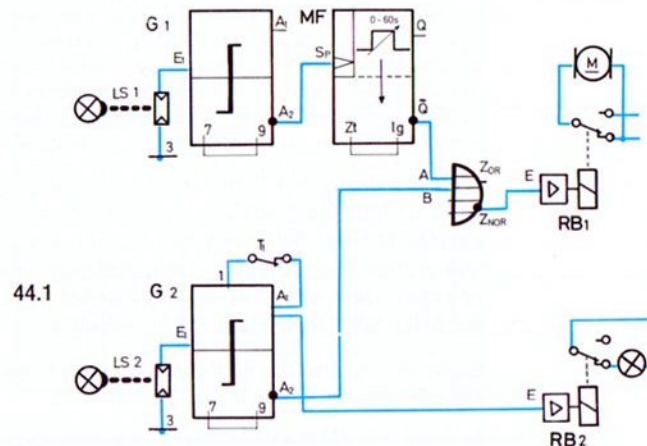
Sie werden es bei der bisherigen Steuerung des Modells sicher als unangenehm empfunden haben, daß ein einmal gespeicherter Nothalt jedesmal »von Hand«, d. h. durch Druck auf eine Taste, gelöscht werden mußte. Überzeugen Sie sich an der wiederaufgebauten Schaltung nach Bild 44.1. Sie entspricht Bild 40.3. Den Verdrahtungsplan finden Sie auf Seite 38.

Jetzt wollen wir dafür sorgen, daß nach dem Zurückkippen des Monoflop die Löschung eines etwa gespeicherten Nothaltssignals automatisch vor sich geht. Die Möglichkeit zum Löschen während der Kippzeit (von Hand) muß natürlich erhalten bleiben. Auf keinen Fall soll jedoch eine Löschung möglich sein, wenn die Personenschutzlichtschranke noch unterbrochen ist.

Letzteres bedingt, daß die gestellte Zusatzforderung nur durch eine Ergänzung an der Speicherschaltung des 2. Grundbausteins (Verbindung A_1 – Buchse 1) verwirklicht werden kann. Wir wissen: Ein 0-Signal an A_1 des G 2 – hervorgerufen durch eine Lichtschrankenunterbrechung – kann nur solange gespeichert werden, solange die Buchse 1 des G 2 mit »+« verbunden ist.

Buchse 1 mit »+« verbinden heißt aber, 0-Signal an Buchse 1 legen! Zur Erfüllung der vorher gestellten Zusatzforderung darf nur dann 0-Signal an Buchse 1 gelangen, wenn die Sicherheitslichtschranke unterbrochen und das Monoflop gerade gekippt ist. Diese UND-Bedingung erfüllen wir mit Hilfe des AND-NAND-Bausteins. Sein Ausgang muß 0-Signal an die Buchse 1 des G 2 legen, wenn A_1 von G 2 0-Signal hat UND (im Sinne von »gleichzeitig«) Q des MF 1-Signal führt. Nur bei dieser Signalkombination soll 0-Signal am Ausgang des UND-Bausteins entstehen; bei den 3 anderen möglichen Signalkombinationen aber 1-Signal. Überprüfen Sie anhand der Wertetabelle 44.2, welche der beiden Ausgänge die Bedingung erfüllt.

Sie werden feststellen, daß dies nur am Ausgang Z_{NAND} der Fall ist; der Ausgang Z_{AND} erfüllt die Bedingung nicht, da bei 3 von 4 möglichen Kombinationen am Ausgang 0-Signal steht. Jetzt ist nur noch zu klären, welche Ausgänge des Monoflop und des G 2 an die beiden benötigten Eingänge A und B des



44.2

AND-NAND

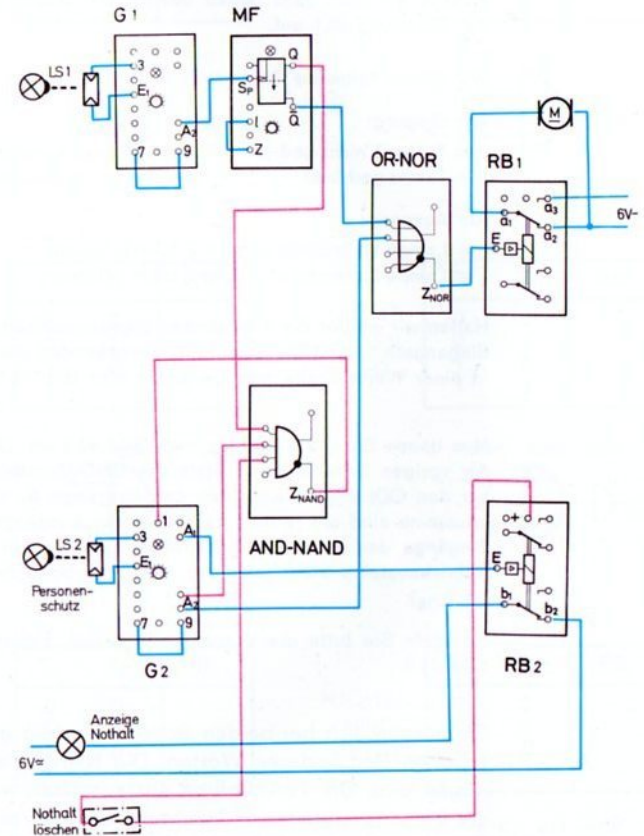
Eingänge		Ausgang	
A	B	Z_{AND}	Z_{NAND}
0	0	0	1
0	1	0	1
1	0	0	1
1	1	1	0

AND-NAND-Bausteins zu schalten sind. Nach unserer Wertetabelle für NAND erscheint 0-Signal am Ausgang, wenn am Eingang A UND am Eingang B 1-Signal steht. Da das Monoflop während der Kippzeit am Ausgang Q 1-Signal führt, müssen wir diesen Ausgang mit dem Eingang A des AND-NAND-Bausteins verbinden. Bleibt noch zu untersuchen, ob der Ausgang A_1 oder der Ausgang A_2 des G 2 für unseren Zweck an den Eingang B geschaltet werden muß. Gefordert wird: 1-Signal am Eingang A, wenn die Lichtschranke 2 unterbrochen ist. 1-Signal führt in diesem Fall aber nicht etwa der Ausgang A_1 des G 2, sondern der Ausgang A_2 ! Wir schalten also A_2 an B. Jetzt muß die Schaltung richtig arbeiten. Überzeugen Sie sich selbst!

Es fehlt aber noch die Möglichkeit zur Löschung durch Betätigen eines Tasters. Sie könnten die schon im letzten Modell erprobte Lösch-Methode durch Unterbrechen der Leitung zu Buchse 1 mit Hilfe eines Aus-Tasters anwenden. Eleganter ist es jedoch, hierfür einen der noch freien Eingänge des UND-Bausteins heranzuziehen. Versuchen Sie die Schaltung auf Grund der vorher beschriebenen Überlegungen selbst zu finden. Bild 45.1 zeigt den Verdrahtungsplan, falls Sie Schwierigkeiten haben sollten.

Das Löschen eines Nothaltes (1-Signal statt 0-Signal an der Buchse 1 des G 2) können wir durch Anlegen von 0-Signal (= Verbindung mit »+«) an den Eingang C des UND-Bausteins erreichen. Als Lösch-Taster benötigen wir somit einen Ein-Taster. Ist er nicht gedrückt, ist der Ausgang C nicht beschaltet, also ohne Wirkung. Wird der Taster jedoch gedrückt, so liegt 0-Signal an C. Auf Grund der Wertetabelle wissen Sie aber, daß der Ausgang Z_{NAND} niemals 0-Signal führen kann, wenn auch nur an einem einzigen der beschalteten Eingänge ein 0-Signal steht. Deshalb muß durch Druck auf die Lösch-Taste an Z_{NAND} 1-Signal entstehen, unabhängig davon, welche Signale die anderen Eingänge führen. Eine Löschung kann jedoch nur dann stattfinden, wenn die Personenschutz-Lichtschranke im Augenblick des Niederdrückens des Lösch-Tasters nicht mehr unterbrochen ist.

Zerlegen Sie bitte Ihr Modell noch nicht; wir werden es noch einmal benötigen, wenn das im nächsten Kapitel Gesagte angewandt werden soll.



45.1

Austausch von AND-NAND gegen OR-NOR

Vielleicht ist Ihnen aufgefallen, daß die für die NAND-Verknüpfung (= UND-NICHT) zutreffende Wertetabelle (rechte Spalte vom Bild 44.2) genau wie die Tabelle für die sogenannte NICHT-ODER-Kombination (Bild 35.3), also für die Negation der Eingangssignale vor Zuführung an den ODER-Baustein, aussieht. Das müssen wir noch ganz genau überprüfen! Bauen Sie dazu erst die Schaltung 46.1 auf.

Wir führen folgende Signaldefinition ein:

Am Eingang:

0 = Taster T nicht gedrückt = E_1 mit »+« verbunden

1 = Taster gedrückt = E_1 mit »-« verbunden

Am Ausgang:

0 = Lampe La leuchtet nicht = E führt 0-Signal

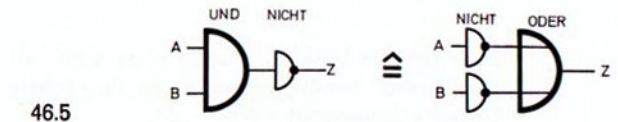
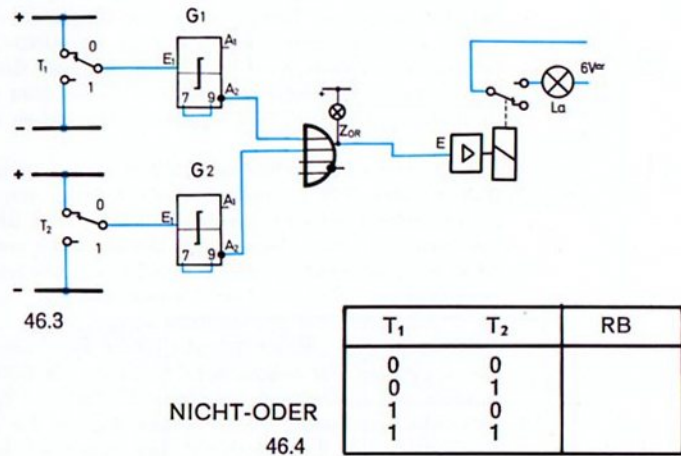
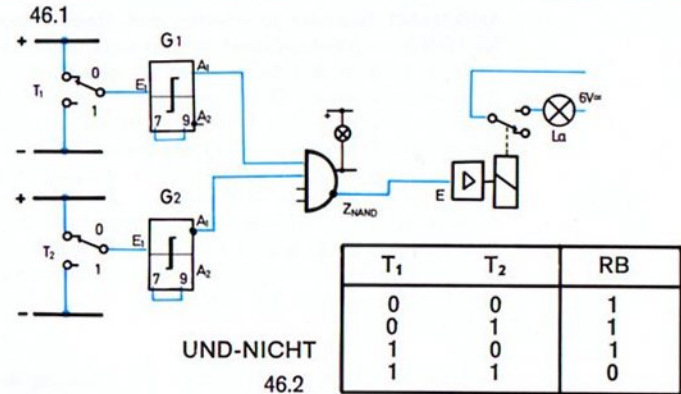
1 = Lampe La leuchtet = E führt 1-Signal

Halten wir wieder die 4 möglichen Signalkombinationen auf der Eingangsseite und die sich daraus ergebenden Ausgangssignale in einer Wertetabelle fest. Es ergibt sich Bild 46.2.

Nun bauen Sie die Schaltung nach Bild 46.3 um. Der Unterschied zur vorigen Schaltung ist: Statt des UND-Bausteins verwenden wir den ODER-Baustein. Statt der Ausgänge A_1 der Grundbausteine sind die jeweils dazu inversen Ausgänge A_2 an die Eingänge des Verknüpfungsbausteins geführt. Zur Steuerung des Relaisbausteins dient jetzt der nicht invertierende Ausgang (= Z_{OR}).

Ermitteln Sie bitte die Wertetabelle selbst. Ergänzen Sie Bild 46.4.

Es müssen sich bei beiden Schaltungen die gleichen Werte ergeben! Mit anderen Worten: Die NAND-Verknüpfung ist gegen eine OR-Verknüpfung austauschbar; man muß nur die Eingangssignale vor Zuführung an das Verknüpfungsglied invertieren und nach Austausch des Verknüpfungsbausteins auch das Ausgangssignal invertieren. Dazu benutzt man einfach den zur ursprünglichen Schaltung inversen Ausgang.



NOR mit
AND-NAND-
Baustein

Diese Aussage kann man mit den Symbolen der Digitaltechnik in Form von Bild 46.5 darstellen. Bleibt nur noch zu prüfen, ob auch die anderen Verknüpfungsschaltungen (NOR-, AND-, OR-) bei Austausch des Verknüpfungsbausteins durch Negation der Eingangssignale und Negation des Ausgangssignals gewonnen werden können. Vielleicht prüfen Sie diese Vermutung durch Umbau der Schaltung 46.1 zunächst für NOR nach. Ergänzen Sie die nicht ausgedruckten Wertetabellen 47.1.

Sie werden feststellen, daß auch diese beiden Verknüpfungen gegenseitig austauschbar sind. Es gilt also Bild 47.2.

UND mit
OR-NOR-
Baustein

Auch die UND-Verknüpfung können Sie mit einem OR-NOR-Baustein herstellen. Dazu müssen Sie wieder Eingangs- und Ausgangssignale invertieren. Prüfen Sie auch dieses anhand Bild 47.4 nach. Tragen Sie die Ausgangssignale in die Tabellen 47.3 ein.

ODER mit
AND-NAND-
Baustein

Die ODER-Verknüpfung kann mit einem UND-Baustein verwirklicht werden. Prüfen Sie es anhand Bild 47.6 mit Hilfe der Tabellen 47.5 nach.

Schmiede-
presse

Nun sollten Sie die gewonnenen Erkenntnisse gleich verwerten. Vertauschen Sie in der zuletzt erprobten Steuerung der Schmiedepresse den ODER-Baustein und den UND-Baustein. Zeichnen Sie dazu bitte auf ein getrenntes Blatt zuerst das Blockschaltbild zu 45.1, aber mit vertauschten UND und ODER. Dann erstellen Sie den neuen Verdrahtungsplan und führen anschließend zur Kontrolle die neue Schaltung aus. Viel Spaß!

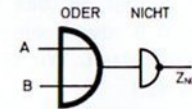
Diesen Austausch sollten Sie dann ohne Zuhilfenahme einer Zeichnung noch mehrere Male vornehmen, damit Sie beim Aufbau eigener Schaltungen stets eine Auswechslung vornehmen können. Nun werden Sie noch fragen, warum Fischertechnik sich nicht auf die Herstellung eines der beiden Verknüpfungsbausteine allein konzentriert hat, sondern beide Bausteine liefert. Die Antwort: Einmal, weil die Austauschbarkeit nicht nur theoretisch behandelt werden sollte, sondern auch erprobt werden muß. Zum zweiten: Sie sollen es bei der Erstellung eigener Schaltungen möglichst einfach haben. Im Besitze beider Verknüpfungs-Bausteine können Sie stets die einfachere zu überschaende Verknüpfungsschaltung entwickeln und gegebenenfalls anschließend gegen die andere Schaltung austauschen.

ODER-
NICHT

47.1

T ₁	T ₂	RB
0	0	
0	1	
1	0	
1	1	

47.2

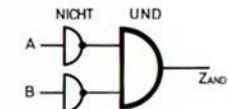


NICHT-
UND

47.3

T ₁	T ₂	RB
0	0	
0	1	
1	0	
1	1	

≅



UND

47.4

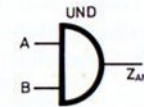
T ₁	T ₂	RB
0	0	
0	1	
1	0	
1	1	

NICHT
ODER
NICHT-

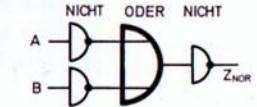
47.5

T ₁	T ₂	RB
0	0	
0	1	
1	0	
1	1	

47.6



≅



ODER-

47.5

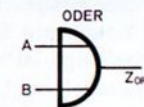
T ₁	T ₂	RB
0	0	
0	1	
1	0	
1	1	

NICHT-
UND-
NICHT

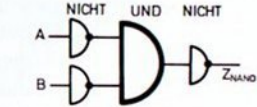
47.6

T ₁	T ₂	RB
0	0	
0	1	
1	0	
1	1	

47.6



≅



Steuerschaltungen für Scheibenwischer

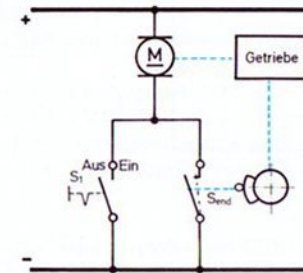
Modell des Scheibenwischers Im Band 2-5 finden Sie verschiedene Wischerantriebe. Dort wird gezeigt, wie man die gleichförmige Drehbewegung des Elektromotors in eine hin-und-her-gehende »Wischerbewegung« umwandeln kann. Auf den folgenden Seiten wollen wir uns mit den Steuerschaltungen dieser Antriebe beschäftigen. Sollten Sie nur an der Steuerungstechnik interessiert sein, dann genügt es, das Scheibenwischergetriebe zu simulieren, d. h. durch einen Motor mit einfachem Getriebe zu ersetzen. Wir benutzen dazu die Baustufe 1 des Modells 49.1

Die für die Steuerung wesentlichen Teile (Motor, Getriebe, Nockenscheibe und Schalter bzw. Taster) sind enthalten; der Wischerarm ist für die Erprobung der Steuerschaltung nicht wichtig.

Auf den folgenden Seiten werden viele Steuerungsmöglichkeiten – von der einfachsten Ein-Aus-Schaltung bis zur bequemen Intervall-Schaltung – vorgestellt. Dabei werden die Vor- und Nachteile der einzelnen Schaltungen aufgezeigt sowie die Wirkschaltpläne besprochen. Die Verdrahtungspläne sollten Sie jeweils selbst erstellen. Sie sind ja inzwischen zum Experten für Schaltungstechnik geworden.

Einfacher Endschalter Die Steuerschaltung für einen Scheibenwischer eines Kraftfahrzeugs sollte mindestens den folgenden beiden Anforderungen gerecht werden:

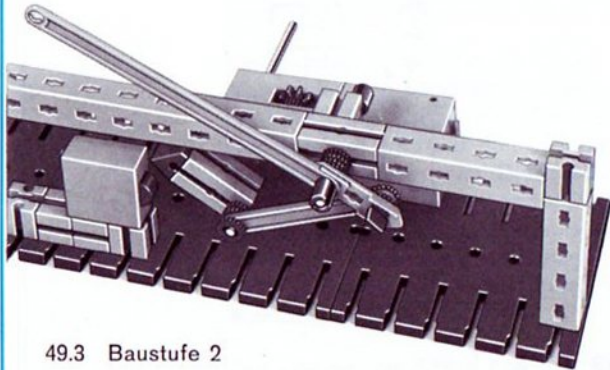
- Der Motor muß solange laufen, wie der Schalter in Stellung »Ein« steht.
- Nachdem der Schalter in die Stellung »Aus« gestellt wurde, darf der Motor erst ausgeschaltet werden, wenn der Wischer eine ganz bestimmte Stellung eingenommen hat. Diese »End-Stellung« ist meist so gewählt, daß das Wischerblatt parallel zur Unterkante der Windschutzscheibe liegt.



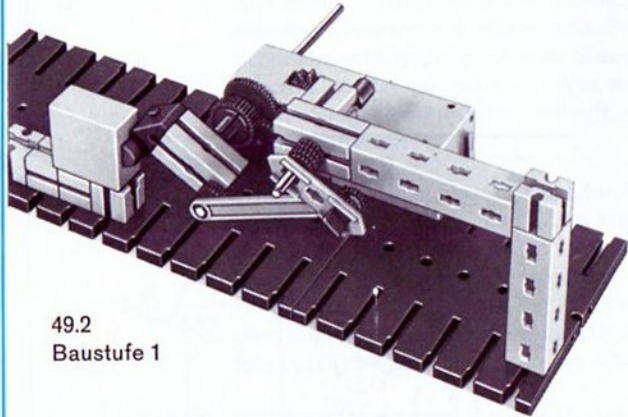
48.1

Die zweite Forderung ist nötig, weil ein einfacher Ein-Aus-Schalter den Scheibenwischer in jeder Lage – in den meisten Fällen also sichtbehindernd – abschalten würde.

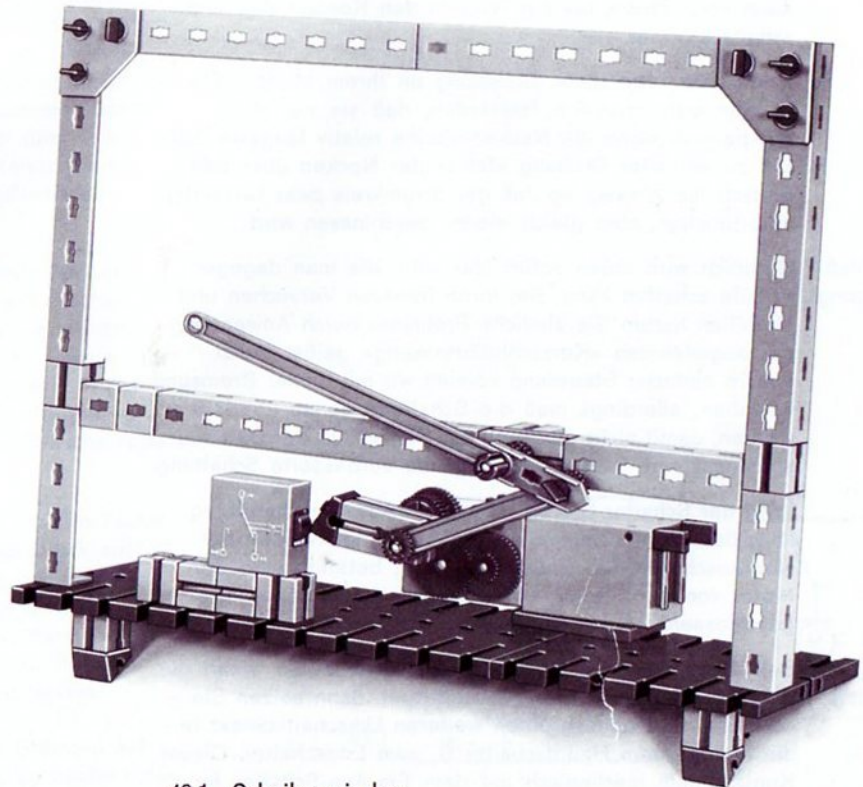
Die Schaltung 48.1 erfüllt diese Forderungen. Sie wird heute auch bei den einfachsten Kraftfahrzeugen angewandt. Parallel zum Ein-Aus-Schalter S_1 liegt der Endschalter (genauer: End-Abschalter) S_{end} . Die Funktion des Endschalters erfüllt ein Austaster (Ruhekontakt), der bei der gewünschten End-Stellung des Scheibenwischerblattes von dem Nocken einer Nockenscheibe betätigt wird. In diesem und den folgenden Schaltbildern ist der Endschalter betätigt gezeichnet. In diesen Fällen ist die Ruhestellung gestrichelt dazu eingezeichnet.



49.3 Baustufe 2



49.2 Baustufe 1



49.1 Scheibenwischer

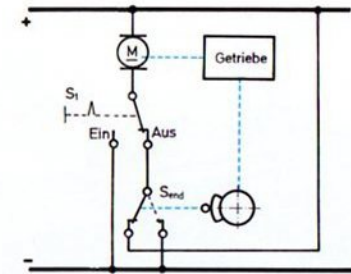
Solange der Ein-Aus-Schalter in Stellung »Aus« steht und der Nocken den Aus-Kontakt des Tasters offen hält, fließt kein Strom. Nach dem Einschalten des Schalters S_1 fließt Strom, und der Motor dreht die Nockenscheibe. Der Nocken gibt nach kurzem Lauf den Taster frei, so daß auch über diesen Kontakt Strom fließen kann. Nach einer Umdrehung der Nockenscheibe öffnet er den Kontakt wieder. Dies bleibt ohne Wirkung, solange der Schalter S_1 geschlossen bleibt. Nach dem Ausschalten von S_1 fließt dann noch Strom, bis der Nocken den Kontakt des Endschalters öffnet.

Prüfen Sie bitte diese Schaltung an Ihrem Modell. Sie werden wahrscheinlich feststellen, daß sie nur dann funktioniert, wenn die Nockenscheibe relativ langsam läuft. Bei zu schneller Drehung »fährt« der Nocken über den Endschalter hinweg, so daß der Stromkreis zwar kurzzeitig unterbrochen, aber gleich wieder geschlossen wird.

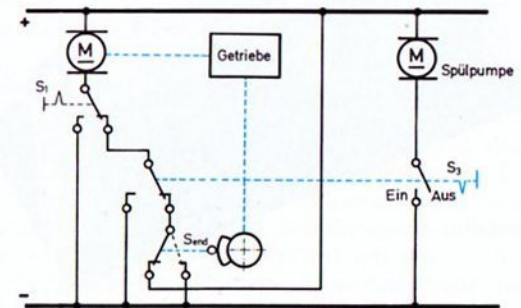
**Kurzschluß-
bremsung** Natürlich wird Ihnen sofort klar sein, wie man dagegen Abhilfe schaffen kann: Bei Ihren früheren Versuchen und Modellen hatten Sie ähnliche Probleme durch Anwendung der sogenannten »Kurzschlußbremsung« gelöst. Auch unsere einfache Steuerung können wir mit dieser Bremsung versehen; allerdings muß die Schaltung genau überlegt werden, damit nicht eventuell ein Kurzschluß der Betriebsspannung auftritt. Bild 50.1 zeigt die verbesserte Schaltung.

Wird der Schalter S_1 von Hand auf »Aus« geschaltet, so läuft der Motor noch weiter. Erst wenn der Nocken der Nockenscheibe den Endschalter S_{end} betätigt, wird der Motor von der Stromquelle abgetrennt und dabei kurzgeschlossen.

**Kopplung mit
Waschanlage** Soll der Scheibenwischer automatisch mitlaufen, wenn die Scheibenwaschanlage eingeschaltet ist, dann setzen Sie nach Bild 50.2 einfach einen weiteren Umschaltkontakt in die Leitung vom Hauptschalter S_1 zum Endschalter. Dieser Kontakt muß mechanisch mit dem Ein-Aus-Schalter für die Spülpumpe gekoppelt werden.



50.1



50.2

Relais-Schaltung

Wenn Sie nun Ihr Scheibenwischermodell elektronisch steuern wollen – z. B. um irgendeine Zeitschaltung zu verwirklichen –, dann dürfen Sie den Motor nicht mit einem handbetätigten Schalter ein- bzw. ausschalten, sondern mit einem elektronisch steuerbaren Schalter, z. B. mit dem ft-Relaisbaustein. Diese Schaltung (mit Kurzschlußbremsung) zeigt Bild 51.1. Bitte verwirklichen Sie diese.

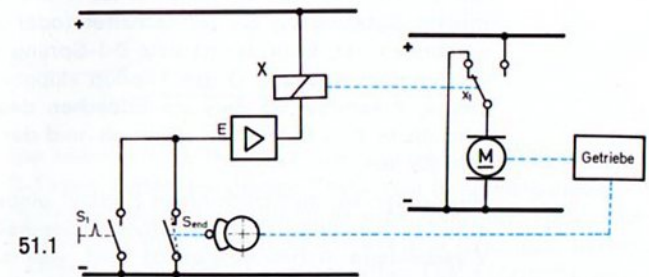
Der Kontakt x_1 gehört zum Relais X des Relaisbausteins. Verwenden Sie dafür den Kontakt mit den Anschlüssen a_1 – a_2 – a_3 . Das Öffnen des Kontaktes im Endschalter (durch den Nocken) wird nur dann wirksam, wenn der Ein-Aus-Schalter S_1 geöffnet ist. Diese Schaltung arbeitet im Prinzip genau wie die vorhergehende. Den Relaisbaustein könnten Sie in diesem einfachen Beispiel auch durch das Relais des hobby-3-Baukastens ersetzen, da das Relais hierbei nicht elektronisch, sondern durch elektromechanische Kontakte »gesteuert« wird.

Die Lösung mit Relais bzw. mit Relaisbaustein ist aufwendiger als die einfache Schaltung mit mechanischen Kontakten – dafür aber übersichtlicher. Der eigentliche Arbeitsstromkreis mit Motor und Schaltkontakt sowie Schnellbremsschaltung ist vom Steuerkreis (Handschalter-Endschalter-Relais) getrennt. Was müssen Sie ergänzen, damit der Scheibenwischer mitläuft, wenn die Waschanlage eingeschaltet ist?

Wird parallel zum Ein-Aus-Schalter S_1 noch ein Ein-Taster geschaltet, dann kann man durch kurzzeitigen Druck auf diesen Taster eine einmalige Wischerbewegung auslösen. Der Taster muß jedoch mindestens so lange betätigt (= gedrückt) werden, bis der Nocken der Nockenscheibe den Kontakt des Endschalters freigegeben hat. Bei der folgenden Schaltung wird dieser Nachteil vermieden.

Selbstsperrung des Relais

Wollen oder müssen Sie aus irgendwelchen Gründen auf die Schnellbremsung des Motors verzichten, so besteht die Gefahr, daß der Endschalter schon wieder freigegeben



51.1

wird, bevor der Motor noch ganz zum Stehen kommt. Somit würde der Motor wieder eingeschaltet werden. Abhilfe schafft die Schaltung 52.1. Hier ist ein Arbeitskontakt des Relais zum Endschalter S_{end} geschaltet. Überzeugen Sie sich, daß jetzt der Endschalter ohne weiteres »überfahren« (= »überlaufen«) werden darf.

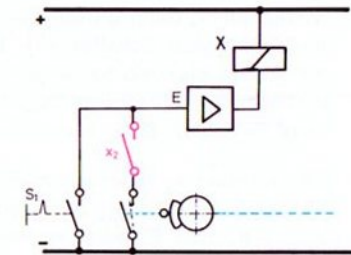
Flipflop-
steuerung

Nun wollen wir die Ansteuerung des Relais-Bausteins auf elektronischem Wege verwirklichen. Wir verwenden dazu den Flipflop-Baustein. Bild 52.2 zeigt die Schaltung. Mit dem Ein-Aus-Schalter S_1 steuern wir den Eingang S_D für »direktes Setzen« an. Der von der Nockenscheibe betätigte Endschalter S_{end} steuert dagegen den Eingang R_P (für Rücksetzen mit Impulsen) an.

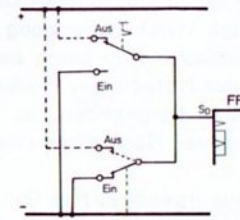
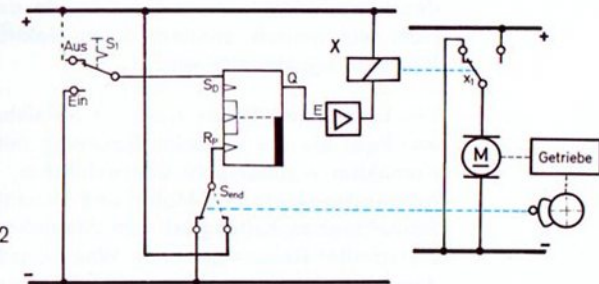
Sie erinnern sich: Die an die direkten Eingänge des Flipflops gelangenden Signale haben Vorrang vor den Signalen, die an die anderen Eingänge des Flipflop gelegt werden. Das heißt in unserem Fall: Solange der Schalter S_1 den direkten Setzeingang S_D des Flipflop mit »-« verbindet, also 1-Signal an S_D legt, führt der Ausgang Q des Flipflop 1-Signal. Erkennbar ist das am Leuchten des Signallämpchens. Das Relais im Relaisbaustein hat in diesem Fall angezogen. Solange das Flipflop durch ein 1-Signal an S_D »gesetzt« ist, bleibt der bei jeder Betätigung des Endschalters S_{end} an den R_P -Eingang (Rücksetzen mit Impulsen) gehende 0-1-Sprung ohne Wirkung. Erst wenn der Ein-Aus-Schalter S_1 geöffnet ist – und damit der direkte Setzeingang S_D unbeschaltet (oder mit »+« verbunden) ist, kann der nächste 0-1-Sprung an R_P wirksam werden. Der Ausgang Q des Flipflop »kippt« auf $Q = 0$ zurück. Erkennbar ist dies am Erlöschen des Signallämpchens. Das Relais fällt damit ab, und der Motor kommt zum Stehen.

Nun wollen wir zusätzlich einen Kontakt einbauen, mit dem sich der Scheibenwischer selbständig einschaltet, wenn die Waschanlage in Betrieb gesetzt wird. »Ganz einfach«, werden Sie sagen, »schalten wir parallel zum Schalter S_1 einen Taster, der mit der Waschanlage gekoppelt ist.

52.1

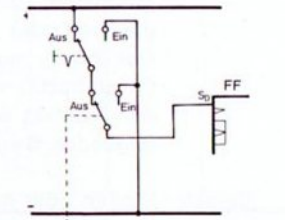


52.2



52.3

von Spülpumpenschalter



52.4

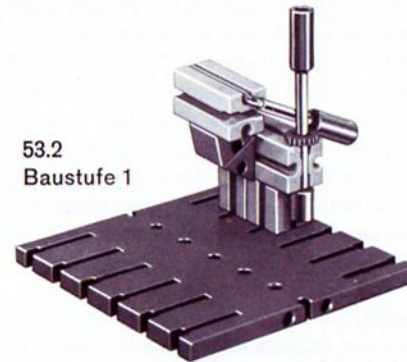
von Spülpumpenschalter

Sie haben recht; allerdings nur dann, wenn die im Bild 52.2 gestrichelt gezeichnete Verbindung des Schalters S_1 nach »+« nicht ausgeführt ist. Andernfalls könnte nach Bild 52.3 – natürlich unbeabsichtigt – »+« und »-« kurzgeschlossen werden. In diesem Fall müssen Sie unbedingt die Leitungen zu »+« weglassen (nach Bild 52.4). Probieren Sie dies bitte aus.

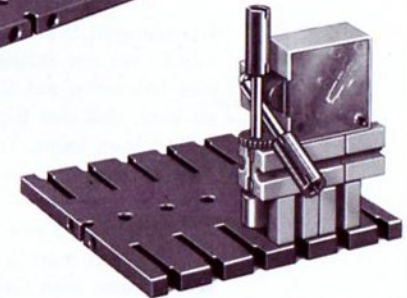
Ebenso gut könnten Sie mit dem Ein-Aus-Schalter S_1 den direkten Rücksetzeingang R_D und mit dem Endschalter S_{end} den Impulseingang S_P ansteuern. Dürfen Sie in diesem Fall den Relaisbaustein noch von Q aus ansteuern? Oder müssen Sie \bar{Q} mit E des Relaisbausteins verbinden?

Überzeugen Sie sich bitte, daß beim Flipflop-Baustein die direkt wirkenden Eingänge S_D bzw. R_D Vorrang vor den Impulseingängen haben. Nur wenn S_D (oder R_D) nicht an »-« liegt, kann ein 0-1-Sprung an R_P oder S_P das Flipflop zurücksetzen bzw. setzen. Die Wegnahme des 1-Signals vom direkten Setzeingang allein bewirkt jedoch kein Zurücksetzen des FF!

1× Wischen Die Schaltung mit einem Flipflop hat einen Vorteil vor der zuletzt besprochenen Schaltung mit Relais. Zur Auslösung eines einzelnen Wischvorganges genügt ein ganz kurzzeitiges Einschalten des Schalters S_1 . (Bei den vorher behandelten Schaltungen mußte dagegen der Ein-Aus-Schalter mindestens so lange auf »Ein« gestellt werden, bis der Antriebsmotor die Nockenscheibe vom Endschalter weggedreht hatte.) Für diese Zwecke hat man spezielle Schalterkonstruktionen entwickelt, bei denen durch kurzes Antippen bereits Kontakt gegeben wird. Der Schalter rastet in diesem Fall noch nicht ein. Für solche »Tippwischer« ist die Schaltung mit einem Flipflop besonders gut geeignet.



53.2
Baustufe 1



53.1

Tippwischer



Sie könnten nach Bild 53.1 den Tippwischer durch einen ft-Taster darstellen, dessen Taste vom Bedienungshebel (ft-Winkelachse) zurückgedrückt wird, wenn der Hebel nur »angetippt« wird. Wird der Hebel jedoch ganz nach unten gedrückt, dann wird er von der roten Taste festgehalten. Es gibt Dauerkontakt. Das Schaltsymbol für einen solchen Tippwischer zeigt Bild 53.3.

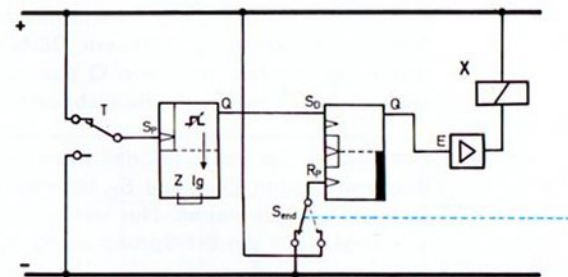
mehrmaliges Wischen
 Manchmal ist es wünschenswert, wenn nach dem Antippen automatisch 2 (oder noch mehr) Wischvorgänge ablaufen. Dieses Verhalten können wir durch Verlängern des vom Tippschalter T gegebenen 1-Signals mit Hilfe eines Monoflop erreichen. Bild 54.1 zeigt die Schaltung. Am Drehknopf des Monoflop können Sie einstellen, wie lange – und damit wie oft – der Scheibenwischer nach dem Antippen des Tasters wischen soll. Nach jedem Tippen am Taster wird mindestens ein Wischvorgang eingeleitet, selbst wenn Sie die Kippzeit des Monoflop sehr klein eingestellt haben. Warum?

Überzeugen Sie sich, indem Sie beim Monoflop die Buchse »Zeit« mit der Buchse »Kurz« verbinden und den Drehknopf des Monoflop auf Stellung 1 drehen. Nun ist die Kippzeit so kurz, daß das Signallämpchen im Monoflop nicht mehr aufleuchten kann. Trotzdem kippt das Flipflop und schaltet den Wischermotor ein.

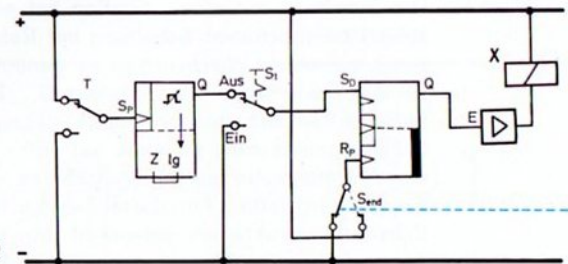
Allerdings ist diese Schaltung noch nicht vollständig, denn mit ihr kann man ja nicht »Wischer-Dauerbetrieb« schalten. Wie könnte man das erreichen?

Es gibt mehrere Möglichkeiten. Die einfachste ist, man schaltet in die Leitung zwischen Monoflop und Flipflop einen Umschalter, mit dem der Eingang für direktes Setzen (S_D) wahlweise nach »–« oder an den Ausgang Q des Monoflop geschaltet werden kann. Die Schaltung zeigt Bild 54.2. Sie hat den Nachteil, daß man für zeitbegrenzt Wischen und für Dauerwischen 2 getrennte Schaltstellen benötigt.

Wenn wir mit dem »Tippschalter«, also mit einer einzigen Schaltstelle auskommen wollen, müssen Sie S_1 und T vereinigen. Leider dürfen Sie dann nicht die Schaltung 55.1 benutzen, denn dabei wird das MF kurzgeschlossen und somit unwirksam; die Zeitschaltung arbeitet nicht mehr! Wir benötigen daher einen Verknüpfungsbaustein – am



54.1



54.2

besten den ODER-Baustein. Damit arbeitet die Schaltung »rückwirkungsfrei«. Erproben Sie die Schaltung 55.2 ausgiebig.

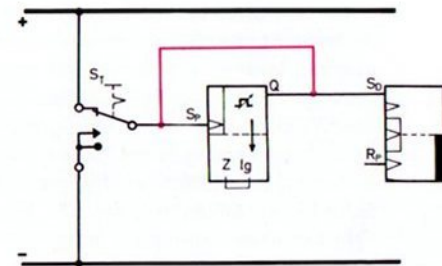
Sobald der Schalter S_T angetippt oder in Stellung »Ein« gebracht wird, wird der Eingang S_P des MF von 0- auf 1-Signal geschaltet. Gleichzeitig wird über den Anschluß A des ODER-Bausteins 1-Signal an den Eingang S_D des Flipflop gegeben. Der Motor wird durch jede dieser Maßnahmen eingeschaltet, denn es genügt ja schon ein einziges 1-Signal an einem der beschalteten Eingänge des ODER-Bausteins, um 1-Signal am Ausgang Z_{OR} auftreten zu lassen.

Unabhängig davon, ob der Schalter S_T sofort wieder auf »Aus« (0-Signal) zurückkehrt oder in Stellung »Ein« (1-Signal) verbleibt – der Ausgang Q des Monoflop führt während der Kippzeit des MF 1-Signal; ebenso der Eingang B des ODER-Bausteins. Z_{OR} hat damit 1-Signal, und der Motor läuft also mindestens so lange, bis das MF zurückkippt.

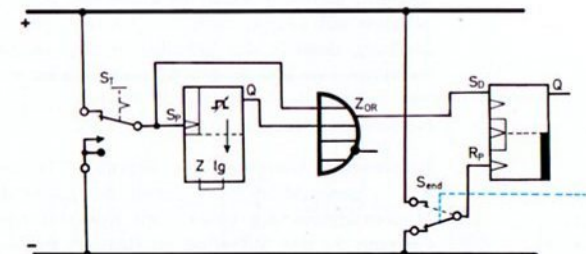
Steht der Schalter S_T im Augenblick des Zurückkippen des MF (0-Signal an Q) in Stellung »Aus« (= 0-Signal am Eingang A des ODER-Bausteins), so führt keiner der Eingänge des ODER-Bausteins 1-Signal. Damit hat Z_{OR} und S_D 0-Signal. Trotzdem führt der Ausgang Q des FF noch 1-Signal. Erst der nächste von der Nockenscheibe abgegebene 0-1-Sprung bewirkt das Rücksetzen des FF auf $Q = 0$; dann erst kommt der Motor zum Stehen.

Nun wollen wir noch die Waschanlage mit dem Wischer koppeln. Was müssen Sie ergänzen, wenn der Wischer laufen soll, solange die Waschanlage eingeschaltet ist? Bitte überlegen Sie selbst.

Bei den in diesem Kapitel besprochenen Schaltungen wird der zu steuernde Vorgang von Hand gestartet. Die Abschaltung erfolgt nicht sofort nach dem Zurückstellen des Ein-Schalters in die Stellung »Aus«, sondern erst dann, wenn die Getriebewelle eine bestimmte Stelle erreicht hat. Die Abschaltung ist somit »lagegesteuert« oder »weggesteuert«. Mit Hilfe eines Monoflop kann die Ausschaltung zeitlich verzögert werden. Eine Wiedereinschaltung muß von Hand vorgenommen werden.



55.1



55.2

Intervallschalter für Scheibenwischer

In diesem Abschnitt werden Steuerschaltungen behandelt, die den Wischer mit Pausen immer wieder ein- und ausschalten. Man nennt sie daher »Intervall-Schaltungen«. Ihre Anwendung ist natürlich nicht nur auf Scheibenwischer beschränkt.

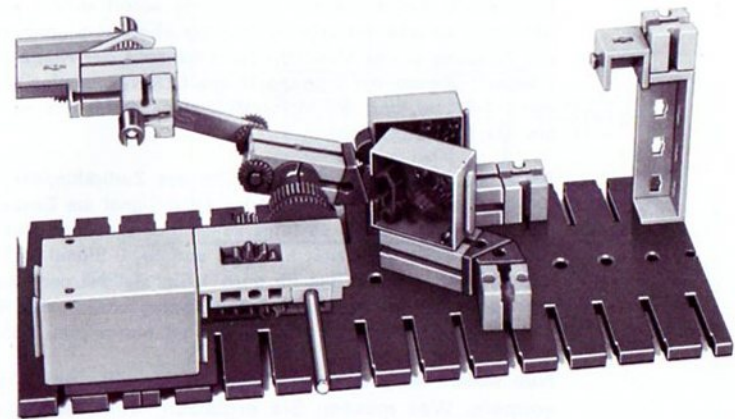
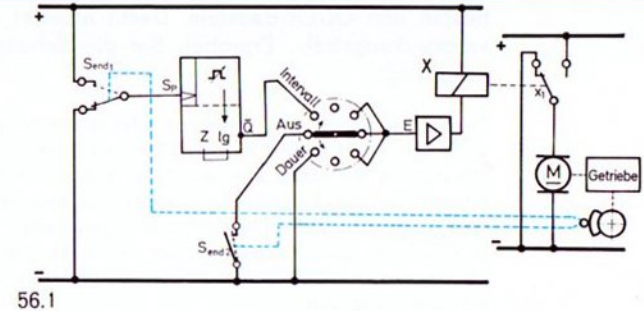
Bei den meisten elektrischen Wischerantrieben sind zwei Wischgeschwindigkeiten wählbar, deren kleinere bei schwachem Regen aber vielfach noch zu hoch ist, so daß die Wischgummis auf der fast trockenen Scheibe arbeiten müssen. Dabei verschmiert die Scheibe gewöhnlich stark, es besteht die Gefahr des Verkratzens und die Wischergummis leiden; von den meist dabei auftretenden Geräuschen ganz abgesehen. Unter diesen Umständen sollten die Wischerarme nicht ständig arbeiten, sondern nach jeder Wischerbewegung eine Pause von einigen Sekunden einlegen, damit sich wieder genügend Feuchtigkeit auf der Scheibe ansammeln kann. Die Pausenzeit sollte den Erfordernissen angepaßt werden können, also einstellbar sein.

2 Endschalter Bild 56.1 zeigt eine einfache Schaltung. Das Monoflop bestimmt die Pausenzeit zwischen 2 Pendelbewegungen des Wischerblattes.

Wird der Wahlschalter (ft-Stufenschalter aus hobby 3) auf »Dauer« gestellt, läuft der Motor im Dauerbetrieb. Stellt man den Wahlschalter auf »Aus«, läuft der Antrieb noch bis in seine Endstellung, denn in der Schalterstellung »Aus« wird die Verbindung zwischen »-« und E des Relaisbausteins erst nach Betätigung des Endschalters (mit den Kontakten S_{end1} und S_{end2}) durch den Nocken der Nockenscheibe geöffnet.

In dieser Ruhestellung der Schaltung ist auch der Endschalter S_{end2} gedrückt, d. h. im Schaltbild drückt der Nocken der Nockenscheibe die bewegliche Kontaktzunge nach unten. Der Eingang S_p des Monoflop ist dadurch mit »-« verbunden. Da das MF nicht gekippt ist, ist $Q = 0$ und $\bar{Q} = 1$.

Wird nun der Wahlschalter in Stellung »Intervall« gedreht, dann zieht das Relais an und der Motor läuft. Nach der Freigabe des

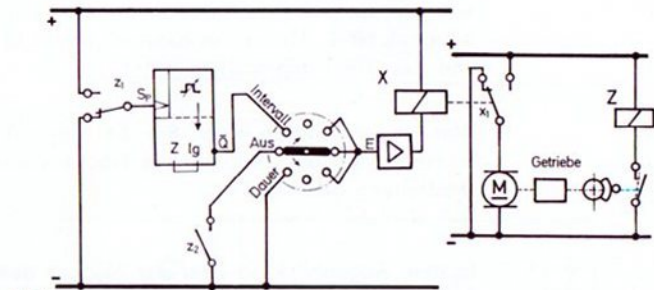


56.2 2 Endabschalter

Endschalters S_{end2} durch den Nocken wird S_p mit »+« verbunden, also 0-Signal angelegt und somit das MF für den nächsten 0-1-Sprung vorbereitet. Nach einer Umdrehung der Nockenscheibe wird der Endschalter wieder betätigt und S_p von 0-Signal auf 1-Signal geschaltet. Es entsteht also an S_p ein 0-1-Sprung. Dadurch kippt das Monoflop; \bar{Q} führt nun 0-Signal, das Relais fällt ab und der Motor stoppt. Nach der am Drehknopf des Monoflop einstellbaren Pausenzeit beginnt ein neuer Wischvorgang.

Wir benötigen für die Schaltung also zwei Endschalter, die gleichzeitig vom selben Nocken betätigt werden. Eine Konstruktion mit zwei ft-Tastern wird Ihnen sicher nicht schwerfallen; die Abb. 56.2 zeigt nur eine der vielen Möglichkeiten. (Man könnte auch einen besonderen Taster mit entsprechenden Kontaktsätzen beschaffen.)

mit Hilfsrelais Eine elegantere Möglichkeit zeigt die Schaltung nach Bild 57.1. Hier wird nur ein Endschalter benötigt. Er steuert ein Hilfsrelais Z. Die Wirkungsweise ist grundsätzlich dieselbe wie bei der letzten Schaltung. Die Kontakte z_1 und z_2 des Hilfsrelais Z ersetzen die beiden Endschalter. Beim »Lesen« der Schaltung denken Sie bitte daran, daß die Schaltung im Ruhezustand gezeichnet ist. Der Nocken der Nockenscheibe hat somit das Zusatzrelais Z abgeschaltet.

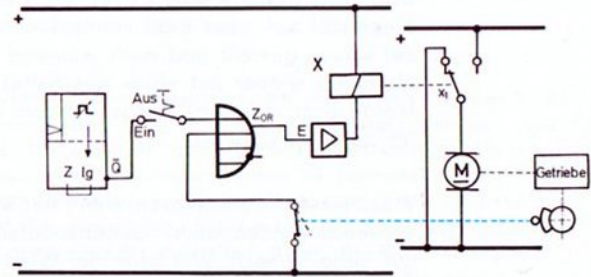


57.1

mit ODER-Baustein Die Funktion des Hilfsrelais der letzten Schaltung kann aber auch der ODER-Baustein übernehmen. Für die Betriebsart »Dauerbetrieb« sehen wir keine eigene Schaltstelle vor. Wir steuern nach Bild 57.2 den Relaisbaustein über den ODER-Baustein an. An einem seiner Eingänge liegt der Zeitgeber, d. h. das Monoflop, an einem anderen die »Selbsthalteschaltung«, wie wir den vom Nocken betätigten Endschalter bezeichnen können.

Sicher haben Sie bemerkt, daß der Endschalter nun wieder einen zweiten Kontakt haben müßte, damit das Monoflop angesteuert werden kann. Es gibt jedoch einen Weg, um ohne einen zusätzlichen Umschaltkontakt auszukommen. Bild 58.1 zeigt die neue Schaltung.

Kippzeit bestimmt Betriebsart Stellen Sie bitte den Drehknopf des MF zunächst in Stellung »10«. Im Ruhezustand ist das Monoflop nicht gekippt, d. h. \bar{Q} hat 1-Signal. Da der Endschalter S_{end} geöffnet ist, liegt der Eingang S_p des MF – und zwar über den 22-k Ω -Widerstand – an »+«. Trotz dieses Widerstandes liegt 0-Signal an S_p . Schalten Sie nun S_1 auf »Ein«, so liegt 1-Signal am Eingang A des ODER-Bausteins, und



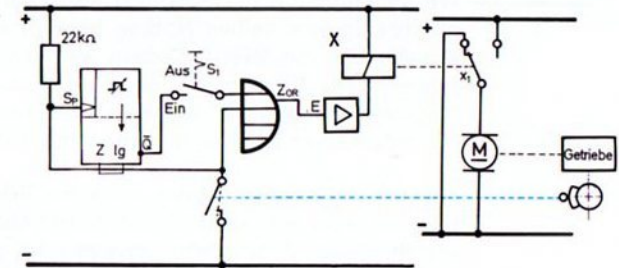
57.2

der Motor beginnt zu drehen. Nach kurzer Zeit wird der Endschalter S_{end} freigegeben, und sein Kontakt schließt sich. Damit liegt auch am Eingang B des ODER-Bausteins 1-Signal. Praktisch gleichzeitig wird auch 1-Signal an den Eingang S_p des MF gegeben. Das MF kippt, und \bar{Q} hat jetzt 0-Signal. Dies bleibt jedoch zunächst ohne Einfluß auf den Relaisbaustein, da der Eingang B des ODER-Bausteins noch 1-Signal führt. Erst wenn der Nocken der Nockenscheibe den Endschalter nach einer weiteren Umdrehung wieder öffnet, hat keiner der Eingänge des ODER-Bausteins 1-Signal; dann erst fällt das Relais ab. S_p führt nun wieder 0-Signal; nach Ablauf der Kippzeit erhält \bar{Q} 1-Signal, und das Spiel beginnt von vorn!

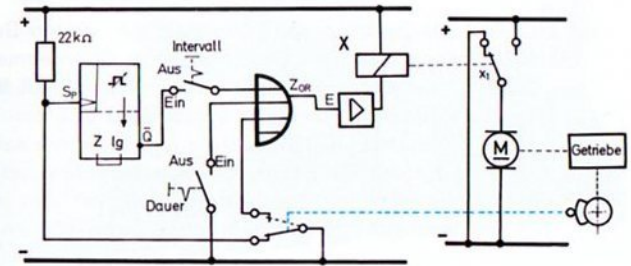
Was ist zu erwarten, wenn Sie die Kippzeit des MF kürzer einstellen als die Zeit, die die Nockenscheibe für eine Umdrehung benötigt?

In dem Augenblick, in dem der Nocken den Endschalter S_{end} öffnet, ist das Monoflop schon wieder zurückgekippt ($\bar{Q} = 1$). Deshalb bleibt das Relais angezogen, und der Motor läuft weiter. Unsere Schaltung ist also keine 100prozentige Intervallschaltung, da der Motor bei kurzer Einstellung der Kippzeit ununterbrochen weiterläuft. Das kann aber auch ein Vorteil sein, denn mit dem Drehknopf des Monoflop können Sie nun die Betriebsart der Schaltung (Dauerwischen oder Intervallwischen) einstellen. Eines läßt sich aber nicht vermeiden: Wenn der Schalter S_1 auf »Aus« gestellt und noch während der Kippzeit des Monoflop wieder auf »Ein« geschaltet wird, beginnt der Motor nicht sofort zu laufen, sondern erst dann, wenn das MF zurückgekippt ist.

Was müssen Sie ergänzen, wenn der Motor nicht kurzschlußgebremst werden kann? Gegebenenfalls lesen Sie nochmals auf Seite 52 nach. Wie kann der Wischer mit der Waschanlage gekoppelt werden?



58.1



58.2

Die hier gezeigte Möglichkeit zur Gewinnung eines 0-1-Sprungs mit Hilfe eines Ein- oder Aus-Tasters statt eines Umschalt-Tasters kann nicht nur zur Ansteuerung eines Monoflop verwendet werden —/ ebensogut eignet sie sich zum Ansteuern der Eingänge S_p und R_p eines Flipflop. Der CP-Eingang des Flipflop muß noch zusätzlich wegen des auch hier nicht zu vermeidenden Kontaktprellens unter Zuhilfenahme eines 100-nF-Kondensators »entprellt« werden.

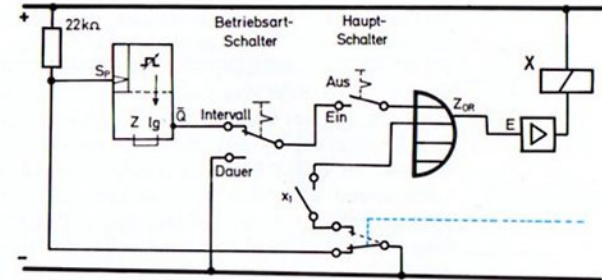
Getrennte Schalter Bauen Sie bitte nun die Schaltung 58.2 auf. Hier kippt das MF erst am Ende einer Umdrehung der Nockenscheibe. (Warum?) Sie müssen also einen getrennten Schalter für Dauerlauf vorsehen.

Möchten Sie lieber eine Schaltung mit voreinstellbarem Betriebsartwähler »Intervall« – »Dauer« und einen gemeinsamen Ein-Aus-Schalter, so ändern Sie die Schaltung nach Bild 59.1 ab.

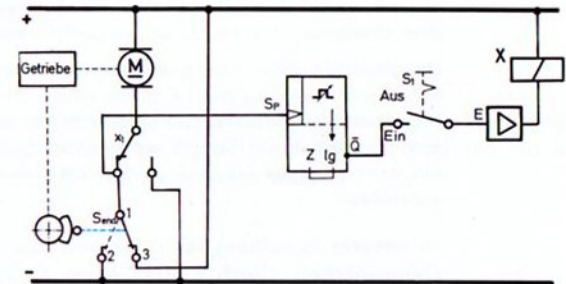
Weitere Schaltungsmöglichkeit Es gibt auch eine Schaltung, bei der Motor und Elektronik von derselben Spannungsquelle »versorgt« werden. Bild 59.2 zeigt diese Möglichkeit. Der Motor muß danach von der »+«- und von der »-«-Schiene des Elektronik-Systems (»+«- und »-«-Buchsen des Gleichrichter-Bausteins oder ähnliches) aus »versorgt« werden. Dies ist notwendig, weil der Endschalter S_{end} die »Selbsthaltung« des Motorstromkreises aufheben und zusätzlich einen 0-1-Sprung für das Monoflop liefern muß. Die Schaltung arbeitet folgendermaßen:

In der Ausgangsstellung ist der Endabschalter S_{end} in der gezeichneten Stellung. Der Motor ist kurzgeschlossen, und der S_p -Eingang des Monoflop ist über den Motor mit dem »+«-Pol verbunden. Q führt damit 0-Signal, \bar{Q} dagegen 1-Signal. Wird nun der Einschalter S_1 geschlossen, so zieht das Relais im Relaisbaustein an.

Über den x_1 -Kontakt wird der Motor an Spannung gelegt und läuft an; der Endschalter S_{end} wird frei und legt den Eingang S_p des MF an »-«. Dadurch kippt das MF, und das Relais fällt ab. Der Motor läuft jedoch weiter, weil jetzt der Strom über den Ruhekontakt 1-2 des Endschalters fließen kann. Ist die Kippzeit kürzer als die Umlaufzeit der Nockenscheibe, so zieht das Relais, bevor die Nockenscheibe den Endschalter betätigt, und der Motor läuft weiter. Ist die Kippzeit des MF aber noch nicht abgelaufen und das Relais somit nicht angezogen, wenn die Nockenscheibe den Endschalter in die gezeichnete Stellung drückt, dann kommt der Motor zum Stillstand. Dies dauert so lange, bis das MF zurückkippt. Dann beginnt das nächste Intervall.



59.1



59.2

Vertauschen Sie nun bitte »+« und »-« an den Buchsen 2 und 3 des Endschalters S_{end} . Wie läuft der Vorgang jetzt ab? Was müssen Sie ergänzen, damit Dauerlauf möglich wird. Beachten Sie, daß der 0-1-Sprung an S_p des MF jetzt erst bei der Freigabe und nicht schon bei der ersten Betätigung des Endschalters erfolgt. Sie müssen also Wischerarm und Nockenscheibe geringfügig gegeneinander verdrehen, damit die Ausschaltung wie vorher in der tiefsten Stellung des Wischerblattes erfolgt.

mit Monoflop und Flipflop

Eine sehr übersichtliche Intervall-Schaltung können Sie mit der Kombination Monoflop-Flipflop erhalten. Bild 60.1 zeigt das Blockschaltbild.

Im Ruhezustand hat der \bar{Q} -Ausgang des Monoflop 1-Signal. Wird nun der Schalter S_1 eingeschaltet, dann liegt dieses 1-Signal am direkten Setzeingang S_D des Flipflop und setzt dieses auf $Q = 1$. Damit zieht das Relais an, und der Wischermotor läuft. Bei Freigabe des Endschalters S_{end} durch den Nocken wird R_p des Flipflop mit S_p des Monoflop an »+« geschaltet, also 0-Signal an beide Eingänge gelegt. Dies wirkt sich jedoch nur vorbereitend aus. Nach einer weiteren Umdrehung der Nockenscheibe entsteht durch die Betätigung des Endschalters S_{end} am Eingang R_p des Flipflop sowie am S_p -Eingang des Monoflop ein 0-1-Sprung. Das Monoflop kippt; dadurch wird $S_D = 0$, und der gleichzeitig an R_p gehende 0-1-Sprung kann das Flipflop zurücksetzen.

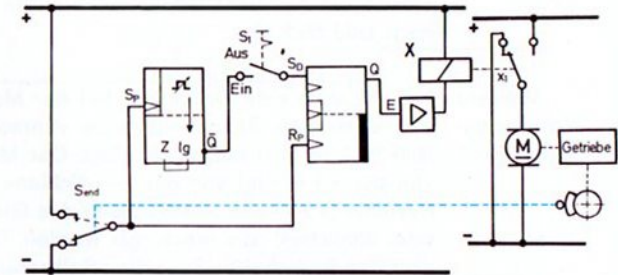
Erst wenn die eingestellte Kippzeit des Monoflop abgelaufen ist, erhält der S_D -Eingang erneut 1-Signal, und der Motor läuft wieder an. Bei dieser Schaltung kann die Pausenzeit direkt (mit dem Drehknopf des Monoflop) eingestellt werden.

Beachten Sie bitte: Die Aufhebung der Verbindung von \bar{Q} des MF zum Eingang S_D des FF durch »Aus«-Schalten des Schalters S bleibt während des Wischvorganges ohne sichtbare Wirkung. Erst der nächste 0-1-Sprung an R_p setzt das FF zurück. Es genügt ein extrem kurzes 1-Signal an S_D , um einen Wischvorgang auszulösen.

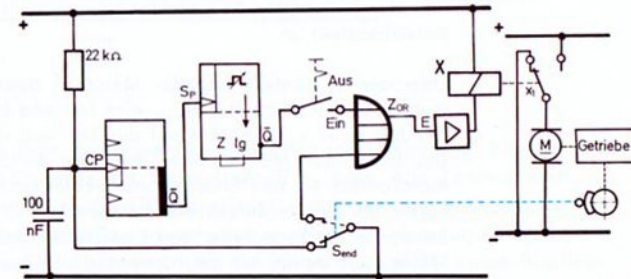
In unserer Schaltung fehlt nur noch die Möglichkeit zum Dauerwischen. Durch Einbau eines zusätzlichen Schalters können Sie diese unbedingt notwendige Ergänzung verwirklichen. Wo müßte dieser Schalter eingebaut werden? Was müssen Sie ergänzen, wenn bei Einschaltung der Waschanlage der Wischer mitlaufen soll?

Intervall mit doppeltem Wischen

Häufig wird verlangt, daß die Intervall-Automatik zwei Pendelbewegungen des Wischerarms auslöst, damit die Scheibe trockener wird. Wir können dazu z. B. die Schaltung nach Bild 60.2 verwenden. Vergessen Sie den 100-nF-Kondensator zum »Entprellen« des Endschalters nicht.



60.1



60.2

Wirkungsweise Nehmen wir an, daß nach dem Anlegen der Versorgungsspannung alle Elektronik-Bausteine in »Ruhestellung« sind, der Scheibenwischer in seiner Endstellung steht und der Ein-Schalter geöffnet ist, also in Stellung »Aus« steht. Dann ist CP des Flipflop mit »-« verbunden. Das Monoflop ist nicht gekippt; sein Ausgang Q führt 0-Signal und \bar{Q} damit 1-Signal.

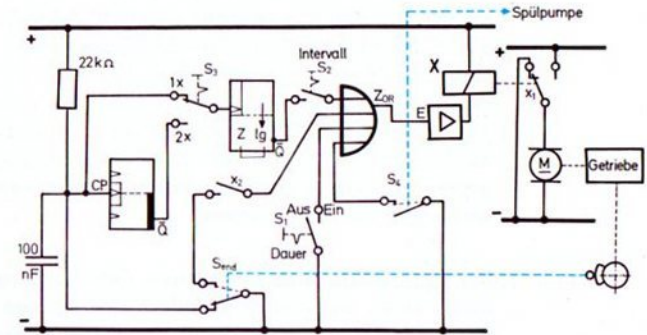
Wird nun der Ein-Schalter geschlossen, dann hat der Eingang A des ODER-Bausteins 1-Signal. Deshalb führt auch der Ausgang Z_{OR} des ODER-Bausteins 1-Signal, und das Relais zieht an. Der Motor läuft, und die Nockenscheibe gibt den Endschalter S_{end} frei. Am CP-Eingang des Flipflop liegt nun über den 22-k Ω -Widerstand 0-Signal an. Der Ausgang des FF bleibt jedoch unverändert, denn nur 0-1-Sprünge, nicht aber 1-0-Sprünge bringen das MF zum Kippen!

Auch das Flipflop führt an S_p unverändert 0-Signal und sein Ausgang \bar{Q} daher 1-Signal. Nach einer Umdrehung der Nockenscheibe wird der Endschalter S_{end} betätigt; d. h., an den CP-Eingang des FF wird 1-Signal gegeben. Das Flipflop wird dadurch »gesetzt« ($Q = 1$ und $\bar{Q} = 0$) und an S_p des Monoflop gelangt ein 1-0-Sprung, der jedoch ohne Wirkung bleibt, denn nur 0-1-Sprünge bringen Monoflop und Flipflop zum Kippen. Der Wischermotor dreht also weiter.

Erst beim nächsten Impuls des Endschalters wird das Flipflop wieder auf $Q = 0$ zurückgesetzt. Am \bar{Q} -Ausgang entsteht ein 0-1-Sprung, der das Monoflop kippt. Am Eingang A des ODER-Bausteins liegt jetzt 0-Signal. Sobald am Ende der zweiten Umdrehung der Nockenscheibe der Endschalter wiederum betätigt wird, liegt auch am anderen beschalteten Eingang des ODER-Bausteins 0-Signal. Das bedeutet: Z_{OR} hat 0-Signal. Das Relais fällt dann ab, und der Motor bleibt stehen. Unser Intervall-Schalter schaltet also erst nach zwei Wischerbewegungen ab.

Sollte Ihre Schaltung nicht funktionieren, sehen Sie zuerst nach, ob nicht etwa der »Entprell«-Kondensator fehlt!

Vielleicht ergänzen Sie die Schaltung mit dem noch fehlenden Schalter für »Dauerwischen«. Auch den Kontakt, der von der Waschanlage betätigt wird und den Wischer einschaltet, solange die Waschanlage läuft, sollten Sie nicht vergessen.



61.1

Intervall mit
einfachem
oder
doppeltem
Wischen

Die Schaltung 61.1 zeigt eine Ergänzung der Schaltung 60.2. Mit dem Schalter S_1 kann auf Dauerbetrieb und mit S_2 auf Intervallbetrieb geschaltet werden.

Je nachdem, ob der Schalter S_3 den Impuls von S_{end} direkt oder über das FF an das MF gibt, läuft der Wischer bei Intervallbetrieb ein- oder zweimal über die Windschutzscheibe. Der Schalter S_4 erlaubt die Kopplung der Waschanlage mit dem Wischer.

Die lagerichtige Abschaltung des Motors erfolgt in allen Fällen über den Endschalter S_{end} . Sicherheitshalber ist noch eine »Selbstsperrung« durch den Relaiskontakt x_2 des Relais X vorgesehen. Ein »Überfahren« des Endschalters bleibt damit wirkungslos.

Wisch-Wasch-Kombination

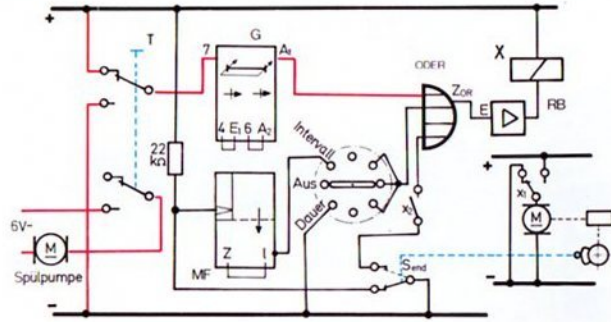
Hier sind 2 Motoren zu schalten: einmal der Wischermotor, zum andern der Antriebsmotor der Wasserpumpe für die Scheibenwaschanlage (Spülpumpe). Hierbei soll zweckmäßig die Spülpumpe einige Sekunden vor dem Wischermotor zu laufen beginnen, damit die Scheibe bereits benetzt ist, ehe die Wischer arbeiten. Andererseits sollen diese die Feuchtigkeitsreste beiseitewischen, d. h. der Wischerantrieb soll noch einige Zeit nach dem Abschalten der Spülpumpe in Tätigkeit bleiben. Das bedeutet, daß der Wischermotor mit Verzögerung ein- und ausgeschaltet werden muß, während die Spülpumpe verzögerungslos gesteuert wird. Auch diese Forderung können wir mit fischertechnik verwirklichen.

Die Spülpumpe wird bei unserer Schaltung nach Bild 63.3 durch einen mini-motor simuliert. Sie können ihn auch durch eine Glühlampe ersetzen, deren Aufleuchten das Arbeiten der Spülpumpe signalisiert. Zur Betätigung der (Spül- oder) Waschanlage dient ein Hebelschalter, der z. B. an der Lenksäule angebracht sein kann. Stellen Sie ihn nach Bild 63.1 her. Links im Bild ist der normale Drehschalter zum Einschalten des Wischerantriebs ohne Waschanlage (z. B. bei Dauerregen) zu sehen. Beim Antippen des Schalthebels, der in einem Federgelenkstein gelagert ist, werden durch den Klemmring beide Umschalt-Taster gleichzeitig betätigt. Nach dem Loslassen springt der Hebel unter der Wirkung des Federgelenksteins wieder in seine Ausgangsstellung zurück. Dabei schaltet einer der beiden Taster in einfacher Weise den Spülpumpenmotor verzögerungslos ein und aus.

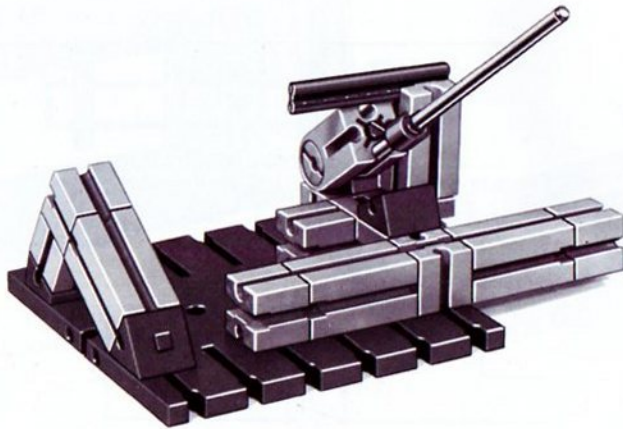
Die Scheibenwischerschaltung entspricht dem Prinzip der Schaltung 61.1, jedoch mit zentralem Betriebsart-Schalter. Sie können jede andere Schaltung verwenden, soweit sie einen ODER-Baustein enthält.

Im Bild 63.3 ist das Verzögerungsglied als Blockschaltbild-Symbol gezeichnet. Wir verwenden wieder einen Elektronik-

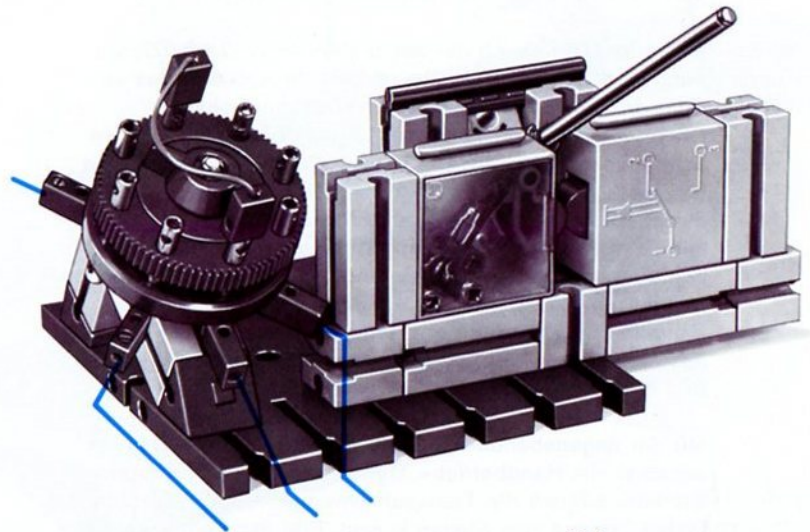
Grundbaustein. Verbinden Sie A_2 mit 6 und E_1 mit 4. Der eine Taster des Tipp-Schalters T schaltet im Ruhezustand die Buchse 7 des Grundbausteins an »+«; der Kondensator ist somit aufgeladen. Wird der Tipp-Schalter betätigt, so wird Buchse 7 von »+« auf »-« gelegt. Der Kondensator beginnt sich zu entladen, und nach einer mit dem Drehknopf des Grundbausteins einstellbaren Verzögerungszeit leuchtet das eingebaute Signallämpchen auf; der Ausgang A_1 von G führt jetzt 1-Signal. Über die Verbindung von A_1 zum Eingang A des ODER-Bausteins wird jetzt der Scheibenwischerantrieb in bekannter Weise eingeschaltet. Wurde der Tipp-Schalter noch während der Verzögerungszeit des Grundbausteins freigegeben, so tritt der Wischer nicht in Aktion. Erfolgt die Freigabe des Tipp-Schalters erst nach dem Anlaufen des Wischers, so schaltet sich zwar der Spülmotor sofort aus, der Wischermotor aber erst, wenn sich der Kondensator im Grundbaustein fast ganz aufgeladen hat (Buchse 7 wurde ja durch die Freigabe des Tasters wieder von »-« an »+« gelegt). Natürlich wird auch jetzt der Wischer lagegerecht abgeschaltet.



63.3



63.2
Baustufe 1



Betriebsartschalter

63.1
Lenksäulenschalter

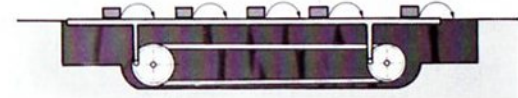
Taktschaltung für Transport-Schwinge mit Anlauf-Warnung

Transport-Einrichtungen, z. B. in einer halb- oder vollautomatischen Fertigungsstraße, werden meist in Intervallschaltung, d. h. mit mehr oder weniger langem Stillstand zwischen zwei Einschaltungen des Motors, betrieben. Die Laufzeit des Antriebsmotors soll dabei möglichst kurz sein. Dies erreicht man durch eine hohe Fahrgeschwindigkeit. Damit das Bedienungs- oder Überwachungspersonal durch das plötzliche schnelle Anfahren nicht gefährdet wird, ertönt kurz vor jedem Anlaufen des Motors ein Warnton. Eine solche ist mit Hilfe eines 3-Schritt-Taktgebers ohne weiteres zu verwirklichen. Bild 65.1 zeigt das Modell einer Transport-Schwinge, die wir mit einer solchen Taktschaltung steuern wollen, Bild 64.1 und 64.2 das Prinzip.

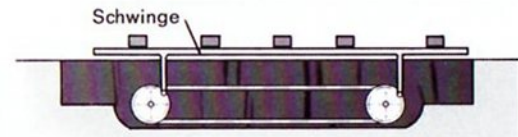
Transport-Prinzip

Mit jeder Umdrehung der durch eine Kette ($2 \times ft 022$) verbundenen Zahnräder Z 40 wird beim Modell 65.1 das zu transportierende Material, z. B. Transportbehälter (ft-Kassetten) oder Bauplatten, angehoben und um einen Schritt weiterbefördert. Die Transportschwinge ist also das längste Glied eines Parallelkurbelgetriebes. Durch die Zwangskoppelung der beiden »Lenker« (ft-Zahnräder) mittels Kette wird die Transportschwinge parallel zu den beiden rechts und links davon angeordneten festen Schienen geführt. Die Abschaltung nach einer Umdrehung der Zahnräder Z 40 erfolgt selbständig durch einen »Endabschalter« T_{end} . Der dafür verwendete Aus-Taster ist nach Bild 64.3 parallel zum Start-Taster T_{start} geschaltet.

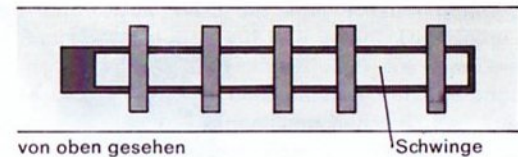
Mit der angegebenen Schaltung erproben Sie das Modell zunächst »im Handbetrieb«. Den Endabschalter justieren Sie bitte so, daß die Transportschwinge in der Höhe der festen Schiene zum Stehen kommt. Erst dann entwickeln Sie die folgende Steuer-Schaltung.



64.1 Beginn der Hebung

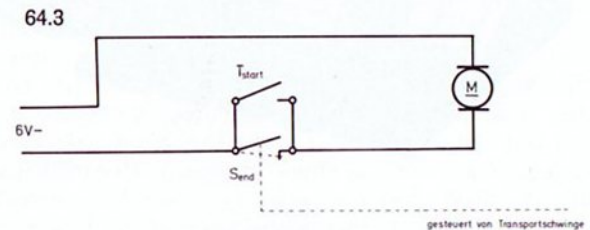


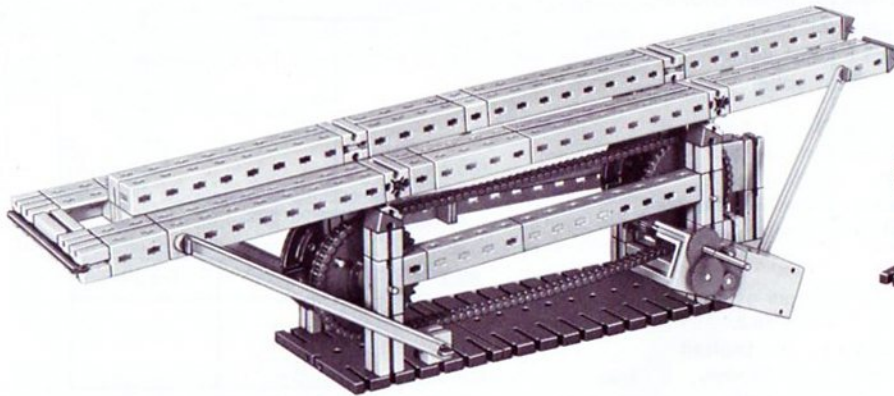
64.2 Transportvorgang fast abgeschlossen



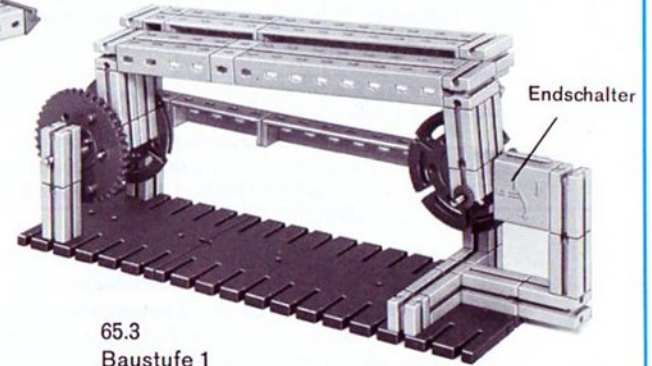
von oben gesehen

Schwinge

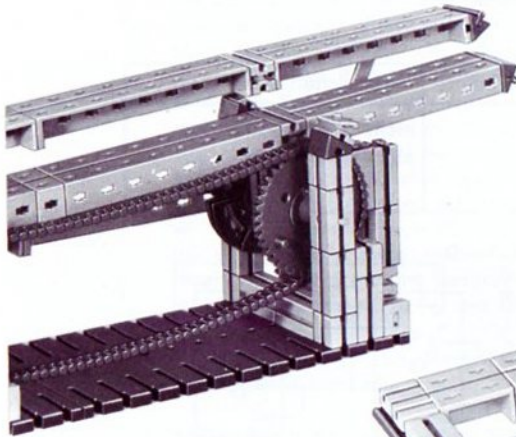




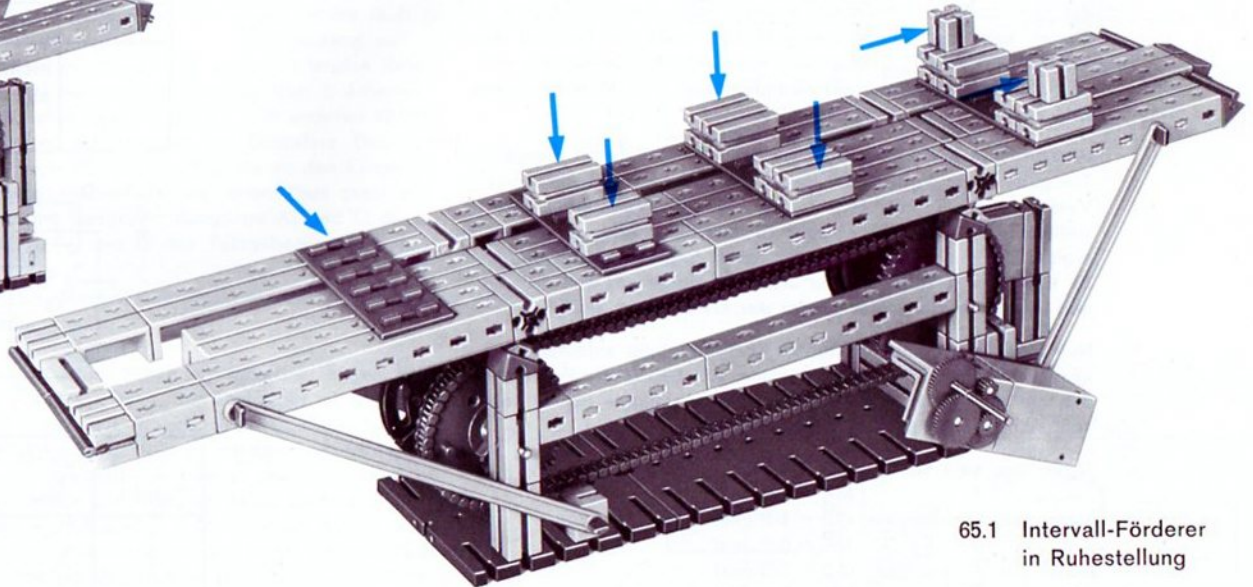
65.2 Transportschwinge angehoben



65.3
Baustufe 1



65.4 Baustufe 2
Transportschwinge abgesenkt



65.1 Intervall-Förderer
in Ruhestellung

Als Tongenerator für den Warnton wählen wir einen Grundbaustein, den wir G 1 nennen wollen und der über die Buchse 2 gesperrt werden kann. Bild 66.1 zeigt seine Schaltung, die Sie zunächst einmal erproben sollen.

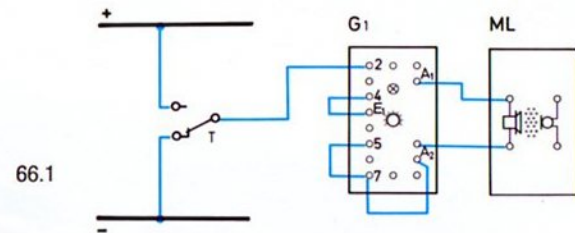
Geben Sie bitte in der Tabelle 66.2 an, ob die Buchse 2 an »+« bzw. »-« geschaltet sein muß, damit der Ton ein- bzw. ausgeschaltet ist. Statt der Verbindung mit »-« genügt es, wenn Sie die Buchse des Tasters unbeschaltet lassen; Sie brauchen also nur einen Ein-Taster. (Das erleichtert uns hernach die Konstruktion des Decoders.)

Die Aufgaben, die von den 3 Schritten des Taktgebers gelöst werden sollen, sind leicht festzulegen; siehe Tabelle 66.3. Wir nehmen an, daß die Warnzeit etwas kürzer als die Laufzeit des Motors sein darf. Die Zeit für den Stillstand des Bandes, also die Bearbeitungszeit für das vom Band transportierte Werkstück, muß jedoch bei Bedarf viel länger als die beiden anderen Zeiten eingestellt werden können. Die Zeitspanne, in der der Endabschalter überbrückt werden muß, damit der Motor startet, kann kurz gewählt werden. Das Ende der Laufzeit des Motors wird von T_{end} bestimmt. Als Taktgeber verwenden wir deshalb eine Schaltung mit Grundbaustein und Monoflop nach Bild 66.4.

Welche Signale stehen Ihnen während der 3 Schritte dieses Taktgebers zur Verfügung? Ergänzen Sie bitte anhand eines Versuches die Tabelle 66.5. In die erste Zeile schreiben Sie vielleicht den Schritt, der sich nach dem Einschalten der Spannung ergibt. Sie können aber auch mit jedem anderen Schritt beginnen. Es kommt ja letztlich nur auf die Reihenfolge an, weil sich an den letzten Schritt immer wieder der erste Schritt anschließt.

Nun müssen wir noch Taktgeber und Schaltung aufeinander abstimmen, also den Decoder bauen. Auf Grund der Forderung, daß der erste Schritt der Tabelle 66.5 der längste Schritt sein soll, wählen wir folgende Zuordnung:

Motor aus, kein Ton: G 2 = 1-Signal
MF = 1-Signal
Motor aus, Warnton ein: G 2 = 1-Signal
MF = 0-Signal
Motor ein, Warnton aus: G 2 = 0-Signal
MF = 0-Signal

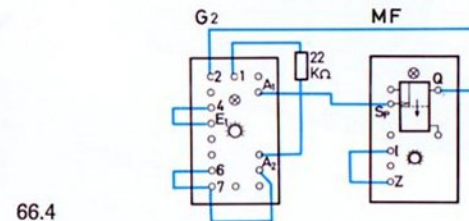


66.2

Ton	Bu 2 an:
ein
aus

66.3

Schritt	Endschalter	Ton
1	nicht überbrückt	aus
2	nicht überbrückt	ein
3	überbrückt	aus



66.5

Schritt	Taktgeber G ₂		Zeit einstellbar mit:
	A ₁	Q	
1			
2			
3			

Diese etwas umständliche Darstellung können wir in Tabellenform viel kürzer und verständlicher schreiben. Dabei geben wir gleich an, wie die Buchse 2 des Tongenerators zu beschalten ist. Wir erhalten Tabelle 67.1.

Decoder mit Relais Sie benötigen 2 Relaisbausteine, denn der Endabschalter soll nur dann überbrückt sein, wenn $G_2 = 0$ und $MF = 0$ ist. Durch die Reihenschaltung zweier Ruhekontakte läßt sich dies verwirklichen; siehe Bild 67.2. Wie muß dann die Schaltung des Tongenerators aussehen? Vielleicht entwickeln Sie diese selbst. Sollten Sie Probleme haben, lesen Sie ruhig weiter!

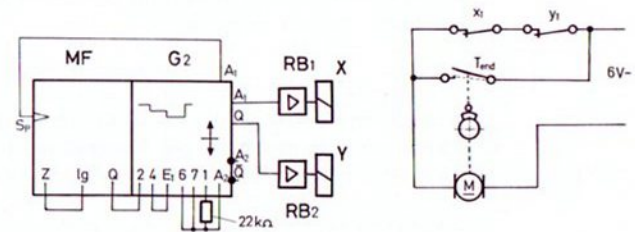
In dem fortgeschrittenen Stadium der Schaltungstechnik, in dem sie sich nun schon befinden, wird Ihnen mißfallen, daß im Motorstromkreis 2 Ruhekontakte in Reihe geschaltet sind und somit auf die Sicherheit der Schaltung bei Stromausfall der Elektronik keine Rücksicht genommen wurde. (Der Motor läuft ja in diesem Falle!) Deshalb wollen wir nun die Schaltung so umbauen, daß der Motor nur dann läuft, wenn die beiden Relais angezogen sind. Wir müssen also den Motor über 2 Arbeitskontakte statt über 2 Ruhekontakte schalten. Mit anderen Worten: Wir invertieren (negieren) die Kontakte des Decoders. Das dürfen wir aber nur, wenn wir gleichzeitig die Signale an den Eingängen der beiden Relaisbausteine ebenfalls invertieren. Dies geschieht, indem wir statt der bisher benützten Ausgänge A_1 und Q die dazu inversen Ausgänge A_2 und \bar{Q} des Taktgebers verwenden.

Müssen Sie auch die Schaltung für die Sperrung des Tongenerators entsprechend ändern?

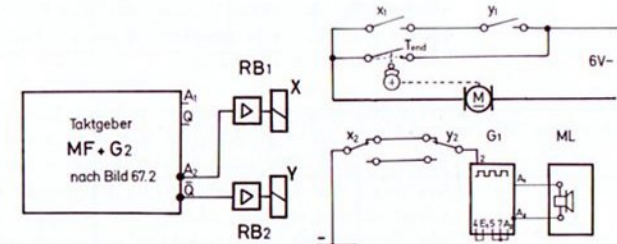
Sollten Sie vorher selbst keine Schaltung entwickelt haben, überlegen Sie jetzt bitte mit: Sie wissen, der Taktgeber ist entsperrt, wenn seine Buchse 2 nicht mit »-« verbunden ist. Dabei braucht keine Verbindung mit »+« hergestellt zu werden; die Auftrennung der Verbindung zu »-« genügt. Zur Lösung der gestellten Aufgabe müssen wir immer dann sperren (also Buchse 2 mit »-« verbinden), wenn $A_2 = 0$ und $\bar{Q} = 0$ und wenn $A_2 = 1$ und $\bar{Q} = 1$ ist. Diese Schaltung verwirklichen wir durch die Ihnen schon lange bekannte »Wechselschaltung« nach Bild 68.1. Sie erhalten somit eine Schaltung entsprechend Blockschaltbild 67.3.

67.1

Taktgeber G_2		Endschalter	Tongenerator Bu 2 (G 1) an:
A_1	Q		
1	1	nicht überbr.	—
1	0	nicht überbr.	+ (oder nicht beschaltet)
0	0	überbrückt	—



67.2



67.3

Die Gesamtschaltung zeigt Bild 68.2. Zur Sperrung des Tongenerators können Sie statt »-« an Buchse 2 ebensogut »+« an Buchse 1 anlegen. Versuchen Sie es. Spaßeshalber – und auch zur Sammlung von Erfahrungen mit Decodern – sollten Sie auch versuchen, den Tongenerator nicht durch Anlegen von »-« an Buchse 2 zu sperren, sondern dadurch, daß Sie die Leitung zwischen A_2 und Buchse 7 des G 1 durch einen Relaiskontakt auftrennen. Bauen Sie bitte den Decoder entsprechend um.

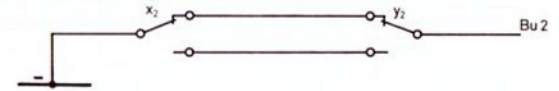
Viel eleganter und auch einfacher wird die Schaltung, wenn Sie den Decoder nicht mit Hilfe von hintereinander geschalteten Relaiskontakten verwirklichen, sondern elektronische Verknüpfungsglieder (UND- bzw. ODER-Bausteine) verwenden. Wer nur die komplette Schaltung nachvollziehen will, findet sie auf Seite 70.

Es empfiehlt sich jedoch mit Rücksicht auf den Entwurf eigener Schaltungen, den nachstehenden Abschnitt genau zu studieren und die einzelnen Schritte selbst zu verwirklichen.

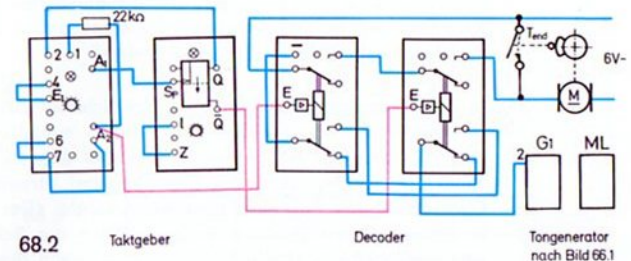
Zunächst schreiben wir nochmal die Signale an den Ausgängen A_1 und Q des Taktgebers in die Tabelle 68.3. (Sie können dabei auch nachprüfen, ob die Tabelle 66.5 richtig ausgefüllt ist.)

Wir brauchen für den Motor und für den Tongenerator jeweils ein eigenes Verknüpfungsglied. Dabei gehen wir davon aus, daß der Tongenerator G 1 über die Buchse 2 gesperrt bzw. entsperrt werden soll. Den Motor müssen wir über einen Arbeitskontakt eines Relaisbausteins schalten. In diesem Fall arbeitet der Relaisbaustein als »Schaltschütz«.

Der Endabschalter des Motors soll aus Sicherheitsgründen überbrückt sein, wenn an die Buchse E des Relaisbausteins 1-Signal gegeben wird. Nun müssen wir irgendwie feststellen, welche Ausgänge des Taktgebers an die Eingänge des UND-Bausteins gelegt werden müssen, und welcher Ausgang des UND-Bausteins den Eingang des Relaisbausteins ansteuern soll. Das machen wir am besten zunächst in Form der Tabelle in Bild 68.4.



68.1



68.2 Taktgeber Decoder Tongenerator nach Bild 66.1

68.3

Taktgeber		Endschalter	Ton
A_1	Q		
1	0	nicht überbrückt	ein („+“ an 2)
0	0	überbrückt	gesperrt („-“ an 2)
1	1	nicht überbrückt	gesperrt („-“ an 2)

68.4

Taktgeber			AND-NAND	Schaltschütz				
Schritt	A_1	Q						
1	1	0		<table border="1"> <thead> <tr> <th>E</th> </tr> </thead> <tbody> <tr> <td>0</td> </tr> <tr> <td>1</td> </tr> <tr> <td>0</td> </tr> </tbody> </table>	E	0	1	0
E								
0								
1								
0								
2	0	0						
3	1	1						

Sie sagt uns, daß der Relaisbaustein nur bei einer einzigen aller möglichen Signaleingangs-Kombinationen des UND-Bausteins 1-Signal führen darf. In allen anderen Fällen muß er 0-Signal haben. Wie Sie sich erinnern, ist das nur bei Benutzung des Z_{AND} -Ausgangs möglich, denn allein dieser Ausgang führt laut Tabelle 69.1 nur einmal das Signal »1«.

$Z_{\text{AND}} = 1$ entsteht, wenn man an die beiden beschalteten Eingänge 1-Signal legt. Da aber laut Tabelle 68.4 an den Ausgängen A_1 und Q des Taktgebers bei Schritt 2 0-Signal liegt, müssen wir nicht die Taktgeber-Ausgänge A_1 und Q , sondern A_2 und \bar{Q} an die Eingänge des UND-Bausteins legen. In Tabellenform geschrieben ergibt sich Bild 69.2. (Die Eingangskombination 1-0 kommt bei unserem Taktgeber nicht vor; deshalb wird sie in der Tabelle weggelassen.) Das Blockschaltbild 69.3 zeigt, wie Sie verdrahten müssen.

Überlegen Sie bitte, ob es auch eine Möglichkeit gibt, das Relais mit dem Ausgang Z_{NAND} statt mit Z_{AND} anzusteuern.

Weil die Lösung durch eine UND-Verknüpfung so einfach war, wiederholen wir dieses Verfahren auch für die Steuerung des Tongenerators.

Der Tongenerator ist entsperrt, d. h. er »arbeitet«, wenn seine Buchse 2 an »+« liegt, also 0-Signal führt. Er ist dagegen gesperrt, wenn an dieser Buchse 1-Signal steht. (Da wir über einen Elektronik-Baustein steuern wollen, gibt es den Fall »Buchse 2 nicht beschaltet« nicht.) Es muß also das in Tabelle 69.4 aufgezeigte Problem gelöst werden.

Der Z_{AND} -Ausgang kann die Forderung »0-Signal am Ausgang bei nur einer von allen möglichen Eingangskombinationen« nicht lösen, wohl aber der Ausgang Z_{NAND} , wie Tabelle 69.1 zeigt. Danach ist $Z_{\text{NAND}} = 0$, wenn an allen beschalteten Eingängen des UND-Bausteins 1-Signal liegt. Wenn wir die Taktgeberausgänge A_1 und \bar{Q} an A und B des UND-Bausteins schalten, ist die Forderung für Schritt 1 der Tabelle 69.4 erfüllt. Somit ergibt sich Tabelle 69.5. Die Eingangskombination 0-0 kommt bei diesem Taktgeber nicht vor und ist deshalb weggelassen. Vielleicht zeichnen Sie das Blockschaltbild selbst.

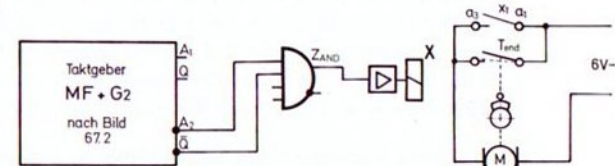
AND-NAND
69.1

A	B	Z_{AND}	Z_{NAND}
0	0	0	1
0	1	0	1
1	0	0	1
1	1	1	0

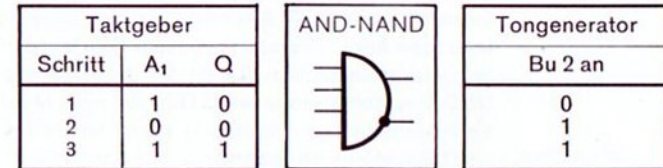
69.2

Taktgeber bzw. UND		UND bzw. Schaltschütz
$A_2 = A$	$\bar{Q} = B$	$Z_{\text{AND}} = E$
0	1	0
1	1	1
0	0	0

69.3



69.4



69.5

Taktgeber bzw. UND		UND bzw. Tongenerator
$A_1 = A$	$\bar{Q} = B$	$Z_{\text{NAND}} = \text{Bu 2}$
1	1	0
0	1	1
1	0	1

Da Ihnen wahrscheinlich kein zweiter UND-Baustein zur Verfügung steht, müssen Sie nun den UND-Baustein durch einen ODER-Baustein ersetzen. Das wird Ihnen nicht schwerfallen, wenn Sie sich die Ausführungen von Seite 46 nochmals ins Gedächtnis rufen.

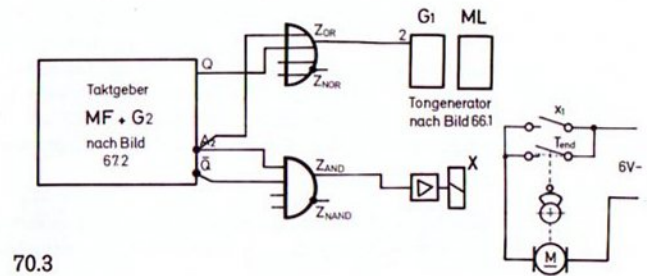
Natürlich hätten wir die Überlegungen für die Steuerung des Motors auch für einen ODER-Baustein durchführen können. Holen wir dies nach!

Für die Motorschaltung gelten die Forderungen nach Tabelle 70.1. Am Ausgang des ODER-Bausteins darf somit nur bei einer einzigen Kombination der Eingangssignale 1-Signal entstehen; bei allen anderen muß 0-Signal herauskommen. Diese Forderung erfüllt der Ausgang Z_{OR} nicht, sondern nur der Ausgang Z_{NOR} , wie die allgemeine Wertetabelle für OR-NOR (Bild 70.2) zeigt. Damit 1-Signal an Z_{NOR} entsteht, muß an jeden der beschalteten Eingänge 0-Signal gelegt werden. Im Schritt 2 (siehe Tabelle 70.1) ist dies der Fall, wenn Sie die Taktgeberausgänge A_1 und Q an die Eingänge A und B des ODER-Bausteins legen.

Vielleicht versuchen Sie selbständig zu klären, wie die Anschlüsse des ODER-Bausteins beschaltet werden müssen, wenn dieser Baustein zur Sperrung des Tongenerators herangezogen werden soll. An Hand der Gesamtschaltung 70.3 können Sie das Ergebnis Ihrer Überlegungen kontrollieren. In diesem Blockschaltbild sowie im Verdrahtungsplan 70.4 ist für die Motorsteuerung ein UND-Bausteins eingesetzt. Gibt es eine Möglichkeit, den Endabschalter zur Steuerung an einen freien Eingang des UND-Bausteins zu legen?

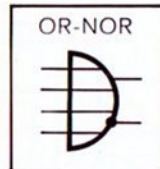
OR-NOR
70.2

A	B	Z_{OR}	Z_{NOR}
0	0	0	1
0	1	1	0
1	0	1	0
1	1	1	0

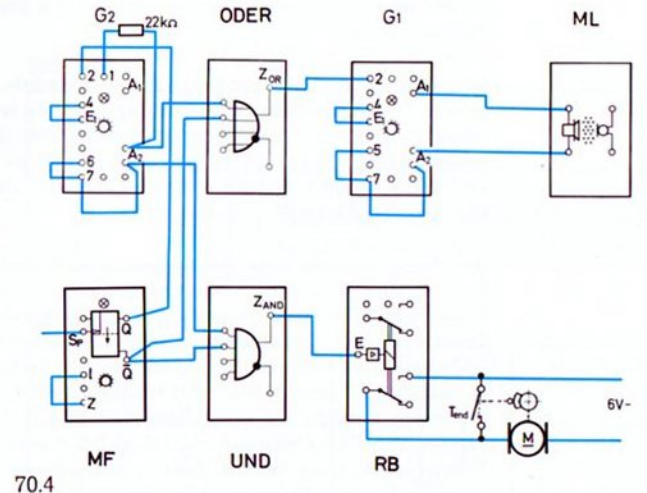


70.1

Taktgeber		
Schritt	A_1	Q
1	1	0
2	0	0
3	1	1



Schaltrelais	
E	
0	
1	
0	

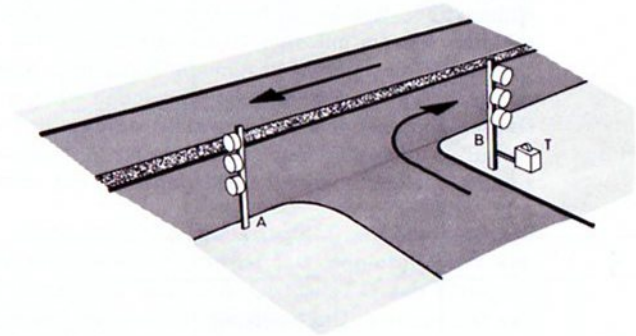


Verkehrsampel an Haupt- und Nebenstraßen

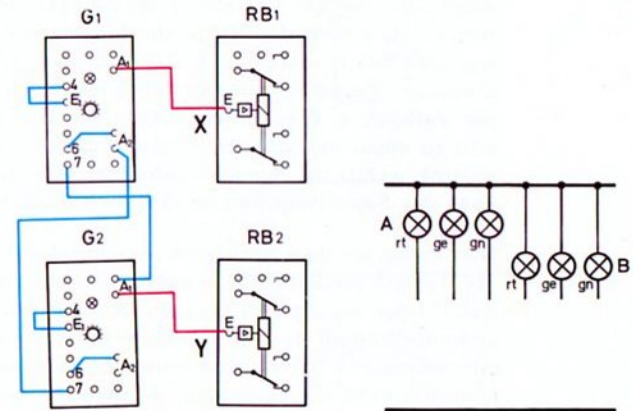
Grundschaltung In Band 4-3 haben Sie die Steuerung zweier Ampeln an einer Straßenkreuzung kennengelernt. Als 4-Schritt-Taktgeber benutzen Sie 2 Grundbausteine. Bild 71.1 zeigt Ihnen eine andere Anordnung der Signale. Der Taster an der Ampelsäule für die Nebenstraße wird erst später benötigt. Den Taktgeber ohne Decoder bauen Sie bitte nach Bild 71.2 auf.

Vielleicht entwerfen Sie den Decoder selbst, wobei Sie mit Rücksicht auf die noch vorzunehmende Erweiterung der Schaltung die in der Tabelle 71.3 angegebenen Zuordnung zwischen Taktgeber und Lichtsignalen vornehmen sollten. Falls Sie Schwierigkeiten haben, vergleichen Sie bitte mit Band 3, Bild 61.4.

Verkehrs-anpassung Unser Taktgeber schaltet die beiden Signalgruppen periodisch. Solche Signalanlagen sind für die Verkehrssteuerung an der Einmündung einer nur gelegentlich von Fahrzeugen befahrenen Nebenstraße in eine stark frequentierte Hauptstraße wenig geeignet. In solchen Fällen muß die Ampel in der Hauptstraße ständig Grün zeigen. Nur wenn tatsächlich ein Fahrzeug auf der Nebenstraße an die Kreuzung herankommt, soll die Hauptstraße gesperrt und die Nebenstraße kurzzeitig freigegeben werden. Bei der einfachsten Ausführung einer solchen Signalsteuerung muß der Fahrer aussteigen und kurz einen Taster drücken zur Inangangsetzung der Schaltung, d. h. einen Start-Impuls geben.



71.1



71.2

71.3

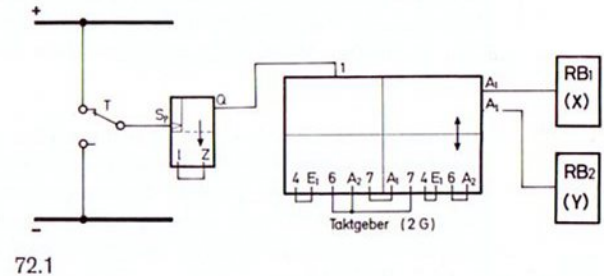
X	Y	Signal-Gruppe	
		A	B
0	0	grün	rot
0	0	gelb	rot+gelb
1	1	rot	grün
1	1	rot+gelb	gelb

Die Lösung dieser Schaltaufgabe ist im Prinzip schnell gefunden: Der 4-Schritt-Taktgeber wird in dem Schritt gesperrt, in dem die Hauptstraße Grün-Signal und die Nebenstraße Rot-Signal hat. Dieser Zustand bleibt so lange erhalten, bis ein mit dem Taster ausgelöster Impuls die Sperre für eine genau bestimmte Zeitspanne aufhebt. Als Zeitgeber für die Entsperrung verwenden wir das Monoflop. Dessen Kippzeit muß so eingestellt werden, daß es in dem Schritt, in dem die Hauptstraße wieder Grün-Signal hat, zurückkippt und somit den Taktgeber erneut sperrt.

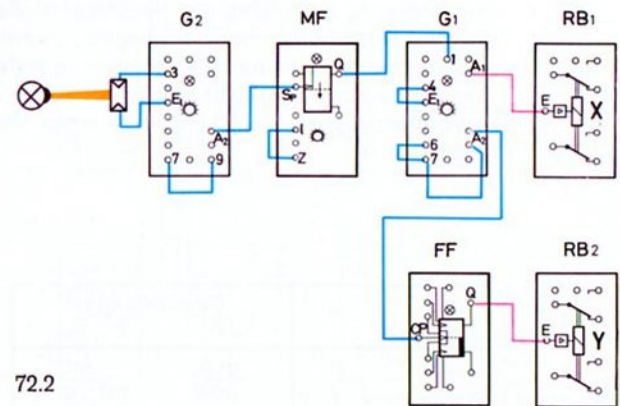
Die Sperrung des Taktgebers muß in dem Schritt mit $X = 0$ und $Y = 1$ erfolgen. Das ist der Fall, wenn das Signallämpchen des G 1 nicht leuchtet und das Signallämpchen des G 2 leuchtet. Die Sperrung nehmen wir durch Anschalten von 0-Signal an die Buchse 1 des G 1 vor. (Sie wissen, dazu ist Buchse 1 mit »+« zu verbinden.) Die Entsperrung erfolgt somit durch Anlegen von 1-Signal an diese Buchse. Bild 72.1 zeigt, wie Sie den Taktgeber zur ersten Erprobung schalten müssen.

Achten Sie bei der Einstellung der Kippzeit des MF darauf, daß es etwa nach der Hälfte der »normalen« Zeitdauer des Schrittes $X = 0$ und $Y = 1$ zurückkippt. (Die normale Zeitdauer dieses Schrittes ermittelt man nach Auftrennen der Verbindung $Q - 1$). Sie müssen den Drehknopf des MF also so einstellen, daß das Signallämpchen im MF erst erlischt, wenn das Signallämpchen im G 1 erloschen ist, aber das Signallämpchen im G 2 noch leuchtet.

Nun wollen wir dem Kraftfahrer das Aussteigen und Drücken des Tasters ersparen. Wir müssen also auf andere Weise den 0-1-Sprung an den Eingang des MF bringen; mit anderen Worten: das MF auf andere Art triggern. Die in der technischen Wirklichkeit verwendet »Induktionsschleife« steht uns nicht zur Verfügung; wir ersetzen sie durch eine Lichtschranke. Wird sie unterbrochen, muß der Taktgeber entsperrt werden. Da wir dazu einen Grundbaustein benötigen, müssen Sie zunächst den Taktgeber umbauen



72.1



72.2

und den dort verwendeten zweiten Grundbaustein durch ein Flipflop ersetzen. (Wenn Sie schon einen dritten Grundbaustein besitzen, sollten Sie trotzdem den Umbau vornehmen, da die Neugestaltung des Decoders recht interessant ist.)

Auslösung Bild 72.2 zeigt die neue Schaltung ohne Decoder. Sobald durch die Lichtschranke unterbrochen wird, entsteht ein 0-1-Sprung am Eingang des MF, und der Taktgeber wird – wie bei den letzten Schaltungen – freigegeben.

Decoder Doch nun zum neuen Decoder: Der Taktgeber läßt sich durch 0-Signal an Buchse 1 des G 1 im Schritt $X = 0$ und $Y = 0$ sperren. Damit können wir eine Zuordnung von Steuer- und Lichtsignalen nach Bild 73.1 vornehmen.

Überlegen Sie bitte mit: Zuerst prüfen wir, ob einige der Lampen durch einen Relaisbaustein allein gesteuert werden können. Laut Tabelle haben sowohl X als auch Y zweimal die »1« und zweimal die »0« im Programm; jedoch läuft X im »Einer-Rhythmus« (0-1-0-1), während Y einen Zweier-Rhythmus (0-0-1-1) hat. Suchen wir Parallelen dazu in der rechten Seite der Tabelle.

Sie finden, daß Gelb im Einer-Rhythmus ein- bzw. ausgeschaltet werden muß, während für Rot der Zweier-Rhythmus zutrifft. Die Bilder 73.2 und 73.3 zeigen dies nochmals in Tabellenform. Sie sind Ausschnitte aus der Tabelle 73.1. Alle gelben Lampen sollen stets dann leuchten, wenn $X = 1$ ist, und sie sollen nicht leuchten, wenn $X = 0$ ist. Das heißt: Sie können die beiden gelben Lampen parallel schalten und über einen Arbeitskontakt (Schließer) des Relais X (RB 1) »ansteuern«. Somit erhalten wir Schaltbild 73.4. Überprüfen Sie diese Schaltung; zunächst natürlich mit entsperrem Taktgeber, also bei fehlender Verbindung Q – Buchse 1.

Bild 73.3 sagt uns, daß die beiden roten Lampen abwechselnd »im Zweier-Rhythmus« gesteuert werden müssen. Rot A soll bei $Y = 1$ leuchten, Rot B bei $Y = 0$. Diese Forderung erfüllt ein Umschaltkontakt des Y-Relais, wobei $Y = 0$ durch den Ruhekontakt und $Y = 1$ durch den Arbeitskontakt verwirklicht wird. Wir ergänzen somit unseren Decoder zu Bild 73.5.

X	Y	Hauptstraße A	Nebenstraße B
0	0	grün	rot
1	0	gelb	rot+gelb
0	1	rot	grün
1	1	rot+gelb	gelb

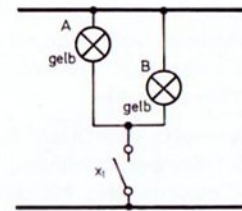
73.1

X	Y	A	B
0		–	–
1		gelb	gelb
0		–	–
1		gelb	gelb

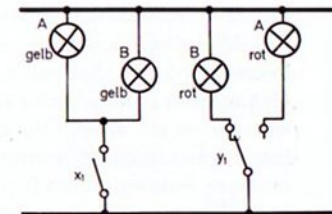
73.2

X	Y	A	B
	0	–	–
	0	–	–
	1	rot	rot
	1	rot	rot

73.3



73.4



73.5

Es bleibt uns noch der in Bild 74.1 dargestellte Rest der Tabelle 73.1 zu lösen. Wir müssen dafür beide Relais zu Hilfe nehmen, denn jedes Grün-Signal darf nur jeweils in einem einzigen der 4 Taktschritte eingeschaltet sein. Grün A muß leuchten, wenn $X = 0$ und $Y = 0$ ist, d. h., wenn beide Relais nicht angezogen haben. Grün B muß dagegen eingeschaltet sein, wenn $X = 0$ und $Y = 1$ ist, d. h. wenn Relais X (RB 1) abgefallen ist und Relais Y (BR 2) angezogen hat. Wir könnten somit nach Bild 74.2 schalten. Da x_2 und x_3 gleichzeitig öffnen bzw. schließen, vereinfachen wir die Schaltung noch weiter zu Bild 74.3. Unser Relaisbaustein besitzt Umschaltkontakte. Wir können deshalb den Ruhekontakt y_2 und den Arbeitskontakt y_3 zusammenfassen, ebenso x_2 und x_1 .

Damit erhalten wir die Gesamtschaltung des Decoders nach Bild 74.4. Die Ermittlung der Decoder-Schaltung wurde deshalb so ausführlich behandelt, weil sie Ihnen helfen soll, für selbst erdachte ähnliche Modelle den passenden Decoder zu finden.

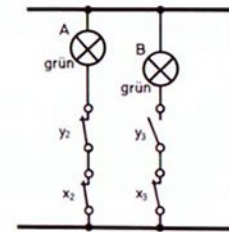
Sperrung Nun zurück zur Sperrschaltung des Taktgebers. Überprüfen Sie, wie die Schaltung reagiert, wenn ein Fahrzeug die Lichtschanke während der Grün-Phase für die Nebenstraße nicht freigibt, z. B. weil der Motor beim Anfahren »gestorben« und während der kurzen Grün-Phase nicht wieder angesprungen ist. Warum kippt in diesem Fall das MF nicht erneut?

Antwort: Weil nach dem Zurückkippen des MF kein 0-1-Sprung stattfindet. Den benötigt man aber zum erneuten »Triggern« des Monoflop. 1-Signal ohne vorhergehendes 0-Signal triggert das Monoflop ja nicht. Abhilfe schafft man z. B., indem man das MF nicht von einer Lichtschanke, sondern von einem Impulsgenerator »ansteuert«. Dieser liefert in konstantem Rhythmus 0-1-Sprünge zum Triggern des Monoflop, soweit er nicht von der Lichtschanke gesperrt ist. Die Sperrung muß bei nicht unterbrochener Lichtschanke vorgenommen werden. Als Impulsgenerator verwenden wir einen Grundbaustein. Er wird bei beleuchtetem Fotowiderstand gesperrt, weil in diesem Fall (niederohmiger Fotowiderstand) praktisch 1-Signal an Buchse 2 liegt. Ergänzen Sie bitte Ihre Schaltung Bild 75.1.

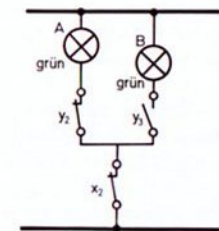
74.1

X	Y	A	B
0	0	grün	—
1	0	—	—
0	1	—	grün
1	1	—	—

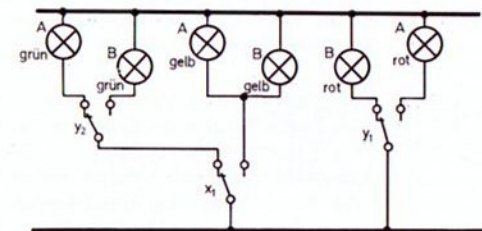
74.2



74.3



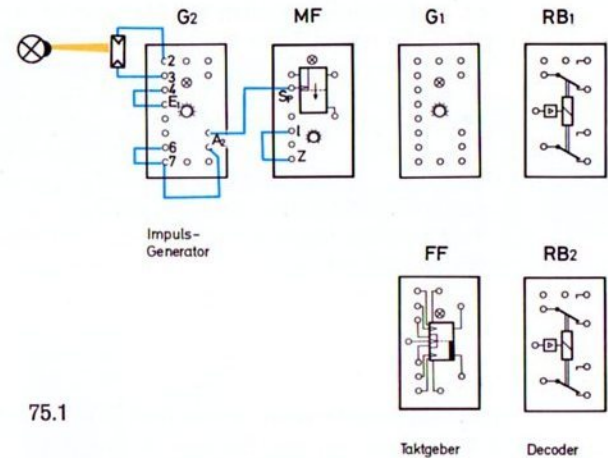
74.4



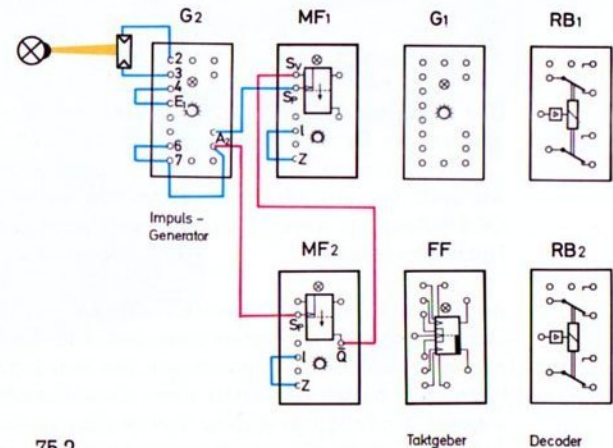
Die Impulsfrequenz des Impulsgenerators ist einstellbar. Stellen Sie den Drehknopf auf Stellung »10«, so ist die Wartezeit bis zur Umschaltung der Ampel viel länger als bisher. Eine kurzzeitige Unterbrechung der Lichtschranke wirkt sich in diesem Fall gar nicht aus. Die Anlage startet dann nicht.

Soll – wie in Wirklichkeit – erreicht werden, daß der Taktgeber im Anschluß an einen Schaltzyklus für eine viel längere Zeitspanne gesperrt bleibt, so benötigt man ein zweites Monoflop. Man schaltet es am besten so, daß es gleichzeitig mit dem schon vorhandenen Monoflop getriggert wird. Seine Kippzeit bestimmt den frühesten Zeitpunkt, an dem das erste MF erneut getriggert werden kann. Dazu muß der Ausgang dieses Zusatz-Monoflops das schon vorhandene Monoflop sperren. Die Zusatzeinrichtung ist im Schaltbild 75.2 rot gezeichnet. Obwohl das in der Lichtschranke liegende Fahrzeug (oder ein nachfolgendes) Fahrzeug den Impulsgenerator G 2 entsperrt, also 0-1-Sprünge an das MF 1 gelangen, kann es nicht kippen, weil sein Vorbereitungseingang S_V 0-Signal vom Ausgang \bar{Q} des gekippten MF 2 erhält. Erst wenn die Kippzeit des MF 2 abgelaufen ist, kann der nächste 0-1-Sprung des Impuls-generators das MF 1 kippen und damit einen Schaltzyklus auslösen.

4-Schritt- Taktgeber mit MF und G Decoder. Falls Sie Spaß daran haben, versuchen Sie sich selbst daran.



75.1



75.2

Zähler mit zwei Zählstrassen

Bauen Sie bitte nach Bild 77.1 zwei Förderbänder, die von verschiedenen Stellen aus Material an ein Sammelband liefern. An jedem Ende montieren Sie eine Lichtschranke. Ein Zählwerk soll die von LS I registrierten Teile zählen, ein weiteres alle von LS II ermittelten Teile und ein 3. Zählwerk alle zusammen. Uns interessiert jetzt nur das letztere. Versuchen Sie die Schaltung selbst zu finden. Wahrscheinlich werden Sie die Aufgabe zunächst mit einer Schaltung ähnlich Bild 76.1 lösen. Kommen die Teile, z. B. Bausteine 30, in sehr dichter Folge an, so wird das Zählergebnis nicht stimmen. Warum wohl?

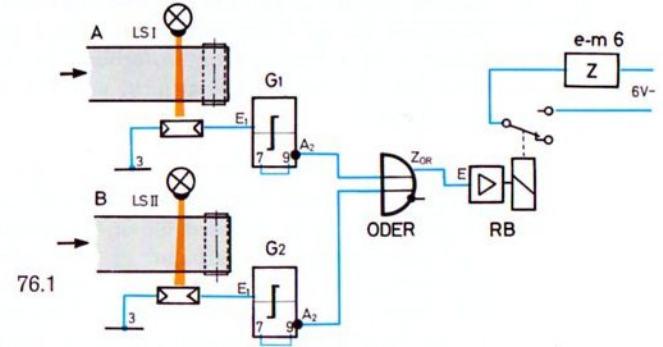
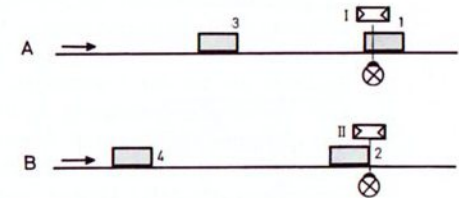


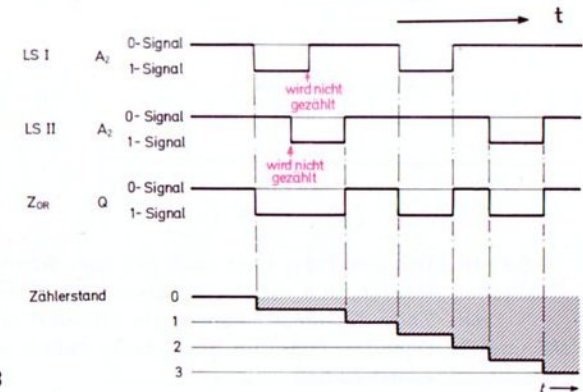
Bild 76.2 zeigt in einer Momentaufnahme den Transport von 4 Bausteinen auf den Bändern A und B. Der Stein 1 auf Band A wird die Lichtschranke I noch nicht wieder freigegeben haben, wenn der Baustein 2 auf Band B die Lichtschranke II unterbricht! In diesem Fall reagiert das Relais im Relaisbaustein nur auf die Unterbrechung der Lichtschranke I, nicht aber auf die der Lichtschranke II. Die Steine 3 und 4 werden später dagegen richtig gezählt werden, da sich die Dunkel-Impulse nicht überlappen.

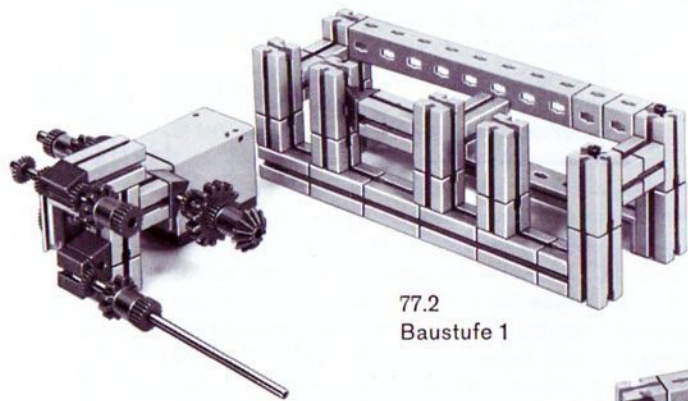


Den zeitlichen Verlauf der Signale an den Ein- und Ausgängen der Bausteine zeigt Bild 76.3.

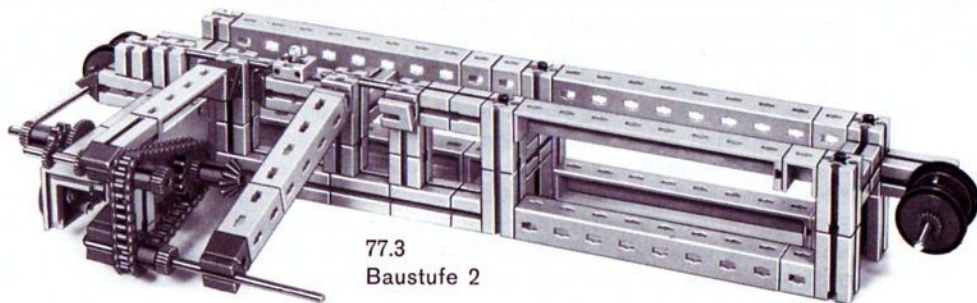
Als erste Gegenmaßnahme werden Sie vielleicht hinter den ODER-Baustein einen Impulsformer (Monoflop) setzen. Nützt dies etwas?

Auch jetzt kann das Zählwerk nicht zählen, wenn eine Lichtschranke unterbrochen wird, während die andere noch nicht freigegeben ist. Überzeugen Sie sich bitte. Sie müssen hinter jeden Schwellwertschalter (Grundbaustein) ein eigenes Monoflop einfügen. Viel eleganter lösen Sie die Aufgabe jedoch mit dem Dynamisch-UND-Baustein!





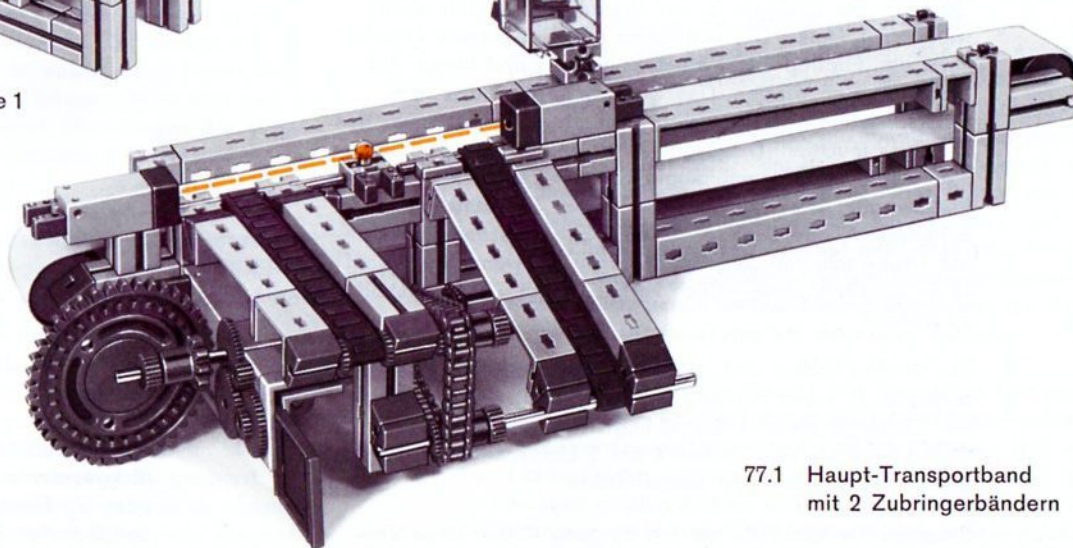
77.2
Baustufe 1



77.3
Baustufe 2



em 6



77.1 Haupt-Transportband
mit 2 Zubringerbändern

Dynamisch-UND-Baustein

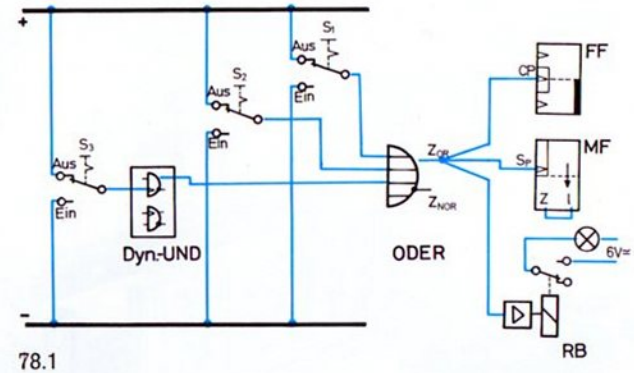
1. Erprobung Bauen Sie bitte zur ersten Erprobung Ihres Dynamisch-UND-Bausteins die Schaltung 78.1 auf. Im Gegensatz zu den meisten Prüfschaltungen, die wir bisher benutzt haben, sind hier zur Ansteuerung des ODER-Bausteins nicht Taster, sondern Schalter verwendet. Sie gewinnen diese am einfachsten aus Tastern, indem Sie in bekannter Weise schwergängig gemachte Gelenksteine ansetzen. Die Eingänge A und B des ODER-Bausteins können mit den Schaltern S_1 bzw. S_2 direkt mit »+« oder »-« verbunden werden. Sie legen also damit an die Eingänge A und B 0- oder 1-Signal an. Das neue Verknüpfungsglied schalten Sie zunächst noch nicht an den Ausgang C des ODER-Bausteins.

Der Ausgang Z_{OR} führt nach der Definition der ODER-Verknüpfung nur dann 0-Signal, wenn keiner der Eingänge 1-Signal hat. Überzeugen Sie sich. Untersuchen wir nun den ODER-Baustein, wie er 0-1-0-Impulse weitergibt.

Schalten Sie zunächst S_1 auf Stellung »Ein« und dann wieder auf »Aus«. Der von Ihnen damit gegebene Impuls setzt das Flipflop (oder setzt es zurück) und bringt das Monoflop zum Kippen. Das Signallämpchen, das vom Relaisbaustein gesteuert wird, wird während der Dauer des Impulses leuchten. Die Signale der beiden anderen Bausteine sind jedoch unabhängig von der Länge des Impulses. Wiederholen Sie den Versuch, indem Sie statt des Schalters S_1 den Schalter S_2 auf »Ein« und dann wieder auf »Aus« schalten. Was ist zu erwarten, wenn Sie S_1 auf »Ein« schalten, ohne jedoch vorher S_2 auf »Aus« gestellt zu haben?

Sie werden finden, daß in diesem Fall die Betätigung des Schalters S_1 ohne Wirkung auf Z_{OR} bleibt, weil an einem der Eingänge schon 1-Signal liegt. Das war ja auch der Grund, weshalb das Zählwerk bei 2 Lichtschranken (letztes Modell) manchmal nicht weiter rückte.

Schalten Sie nun bitte an den Eingang C das neue Verknüpfungsglied. Schalter S_1 und S_2 werden auf »Aus«



78.1

gestellt. Prüfen Sie, welche Signale am Ausgang Z_{OR} entstehen, wenn Sie S_3 auf »Ein« und dann wieder auf »Aus« schalten.

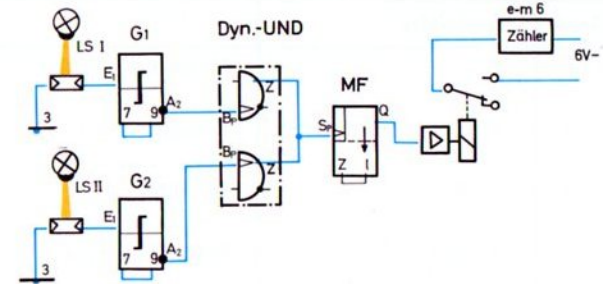
Sie beobachten, daß das Flipflop genauso gesetzt bzw. rückgesetzt wird wie bei der Benutzung der Schalter S_1 oder S_2 . Ebenso kippt das Monoflop jedesmal, wenn Sie den Schalter S_3 auf »Ein« schalten. Das Relais im Relaisbaustein aber zieht nicht!

Jetzt prüfen Sie bitte, ob Sie mit S_1 (oder S_2) das Flipflop ansteuern können, wenn der Schalter S_3 auf »Aus« steht. Und dann prüfen Sie, ob das auch noch möglich ist, wenn der Schalter S_3 in Stellung »Ein« steht. Sie werden feststellen, daß dies möglich ist! Umgekehrt geht es natürlich nicht. Steht einer der Schalter S_1 oder S_2 auf »Ein« (= 1-Signal an A oder B), so bleibt das Schalten von S_3 auf »Ein« wirkungslos. Das Stellen eines Schalters von »Aus« auf »Ein« und dann wieder auf »Aus« wirkt an dem dazugehörigen Eingang wie ein 0-1-0-Impuls, dessen Dauer der Zeitspanne zwischen den beiden Schalthebelbewegungen entspricht. Der Dynamisch-UND-Baustein gibt dagegen – wie der Versuch beweist – nur den am Anfang eines solchen Schaltimpulses liegende 0-1-Sprung als ganz kurzen 0-1-0-Impuls weiter. Anders ausgedrückt:

Der neue Baustein macht aus einem beliebig langen 0-1-0-Impuls einen ganz kurzen 0-1-0-Impuls. Er wirkt also praktisch wie ein Monoflop mit extrem kurzer Kippzeit. Daher die Bezeichnung »Dynamisch«. Die Länge des abgegebenen Impulses reicht nicht aus, um das Relais des Relaisbausteins zum Ziehen zu bringen. Monoflop und Flipflop werden dagegen gekippt. Überzeugen Sie sich, daß das zweite Glied des Dynamisch-UND-Bausteines ebenso wie das erste arbeitet.

Sie dürfen auch die beiden Ausgänge Z zusammenschalten und gemeinsam an einen einzigen Eingang des ODER-Bausteins führen. Es entsteht keine Rückwirkung auf den anderen Eingang.

Vorbereitungseingänge Sie vermuten richtig, wenn Sie annehmen, daß die Buchsen A_V Vorbereitungseingänge sind. Legt man 0-Signal (Verbindung mit »+«) an, so wird – genau wie beim Monoflop – der dazugehörige Impulseingang B_P gesperrt. Dynamischer Eingang und Vorbereitungseingang wirken zusammen wie ein UND-Verknüpfungsglied, wie Sie sich leicht überzeugen können. Nur wenn am Eingang A_V 1-Signal



79.1

anliegt (oder der Eingang nicht beschaltet ist), kann ein 0-1-Sprung am »dynamischen« Eingang wirken. Daher die Bezeichnung »Dynamisch-UND«.

Anwendung Zur ersten Anwendung setzen Sie nun Ihren Dynamisch-UND-Baustein in die Zählstrahlen-Schaltung 76.1 ein. Jetzt kann sich nur der 0-1-Sprung, also der Anfang der Lichtschrankenunterbrechung auf den ODER-Baustein der Schaltung 76.1 auswirken. Da die Ausgänge des Dynamisch-UND-Bausteins miteinander gekoppelt werden dürfen, können wir den ODER-Baustein aus der Schaltung herausnehmen. Die von den Ausgängen Z des Dynamisch-UND-Bausteins abgegebenen Impulse sind so kurz, daß das Relais im Relaisbaustein darauf nicht anspricht. Deshalb müssen wir noch ein Monoflop als Impulsverlängerer vor den Relaisbaustein setzen. Sie erhalten somit die Schaltung 79.1. (Kippzeit des MF sehr kurz wählen.)

Unumgänglich ist der Einsatz des Dynamisch-UND-Bausteins, wenn Sie die beiden Lichtschranken für Personenzählung heranziehen, weil sie damit rechnen müssen, daß eine Lichtschranke längere Zeit unterbrochen ist, weil irgend jemand zufälligerweise (oder absichtlich) vor der Lichtschranke stehen bleibt. Weitere wichtige Anwendungen für den Dynamisch-UND-Baustein finden Sie im Band 4-5.

Hobby-Bücher, Übersicht

Folgende Bände sind lieferbar bzw. in Vorbereitung:

Band	für hobby		Inhalt
1 - 1	1	Maschinenkunde I	Kräfte – Hebel – Waagen – Flaschenzüge – Wellrad – Winden – Sperren – Schaltwerk – Zahnradgetriebe – Riemengetriebe – Hebezeuge
1 - 2	1	Steuerungen I	Energiespeicher – Bremsen – Pendeluhren – ungleichförmig übersetzende Getriebe – Transporteinrichtungen – Turbinen
1 - 3	1+S	Statik I	Kräfte – Gleichgewichtsbedingungen – Freiheitsgrade – Lagerung von Körpern – Hub-, Dreh- und Klappbrücken
1 - 4	1+S	Festigkeitslehre I	Beanspruchungsarten – Belastungsfälle – Materialprüfmaschinen – Hängewerke – Schachtförderanlagen – Seilbahnen – Blechbearbeitungsmaschinen
1 - 5	1+S	Statik II	Standfestigkeit – Tragwerke – Fachwerke – Balkenbrücken – Bogenbrücken – Hängebrücken – Türme und Masten – Kabelkran
2 - 1	1+2	Maschinenkunde II	Motorisch angetriebene Maschinen – größere Getriebe – Werkzeugmaschinen – Transportmittel – Fördermittel
2 - 2	1+2	Maschinenkunde III	Meßgeräte – Aufzüge – Hebebühnen – Nietmaschine – Glanzstoßmaschine – Läppmaschine – Übersicht über Kupplungen – Freilauf
2 - 3	1+2	Oberstufe Größen und Einheiten der Mechanik – Kfz-Technik I	Definition der wichtigsten Maßeinheiten der Mechanik – Kurbeltrieb – Ventiltrieb – Kupplung – Getriebe – Kreuzgelenk – homokinetiche Gelenke
2 - 4	1+2+S	Hebezeuge I	Greifer – Greifergetriebe – Lauf-, Dreh-, Tor-, Wipp-, Kabelkrane – Verladebrücken
2 - 5	1+2	Oberstufe Kraftfahrzeugtechnik II	Viergelenkgetriebe – Parallelkurbelgetriebe – Scheibenwischer – Dreiradfahrzeuge – Fahrzeuglenkungen
3 - 1	1+2+3	Elektrische Grundschaltungen	Schaltmittel – Magnetismus – Elektromagnetismus – Thermobimetall – Relais – Relais-Schaltungen – Programmregler
3 - 2	1+2+S+3	Elektrische Steuerungen und Logische Verknüpfungen	Fallklappe – Polarisiertes Relais – Flipflop – Sicherheits-Endabschalter – Steuerung für Tablettenpresse, Portalkran, Bohrautomat – Verknüpfungen
4 - 1	1+2+3+4	Grundlagen der Steuerung mit Elektronik-Bausteinen	Steuerschaltungen – Lichtschranken – Alarmschaltungen – Sicherung von Mensch und Maschine – Operationsverstärker – Temperaturwächter
4 - 2	1+2+3+4	Elektronisch gesteuerte Maschinen und Anlagen I	Automation durch Lichtschranken – Impulsspeicherung – Steuerung durch Schall – Zweipunktregler – Verzögerungsglieder – Taktgeber – Tongenerator
4 - 3	1+2+3+4+ Elektronikbausteine	Elektronisch gesteuerte Maschinen und Anlagen II	Licht-, wärme-, schallgesteuerte Taktgeber – digitale Zeitmessung – automatische Positionierung – Signaldefinition – Codeprüfer – Flipflop – Monoflop
4 - 4	1+2+3+4+ Elektronikbausteine	Elektronisch gesteuerte Maschinen und Anlagen III	Transportsteuerungen – OR-NOR – AND-NAND – Scheibenwischersteuerungen – Verkehrsampel – Dynamisch UND – Zählleinrichtung
4 - 5	1+2+3+4+S+ Elektronikbausteine	Steuern – Regeln	Vorwärts/Rückwärtszähler – Dreipunktregelung – Festwert- und Nachführegler – automatisches Kopiergerät – automatische Belichtung – Taktgeber

