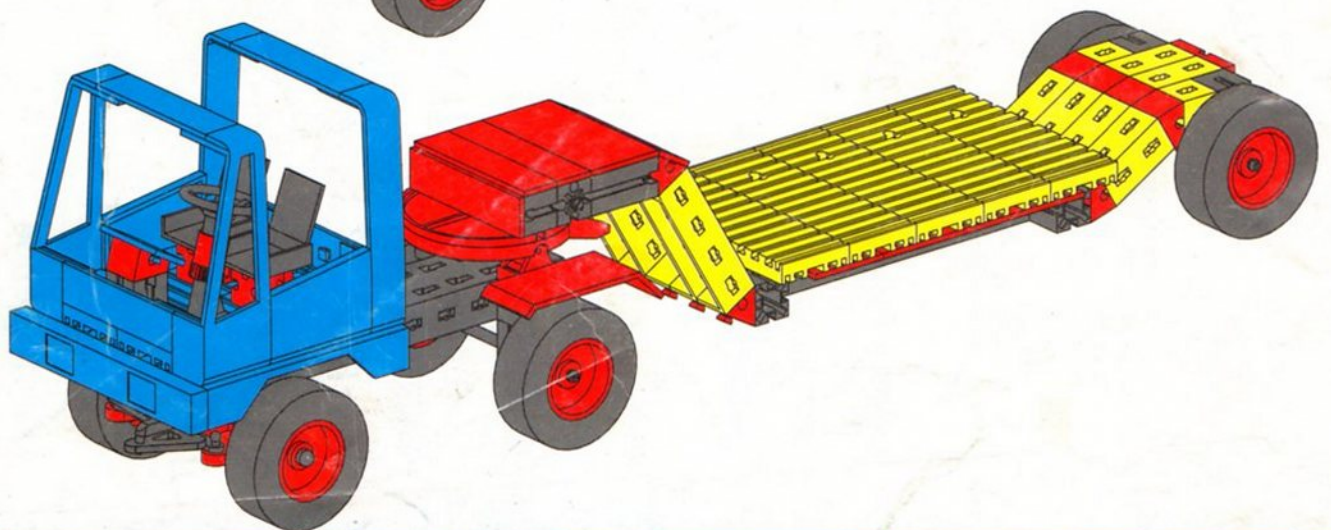
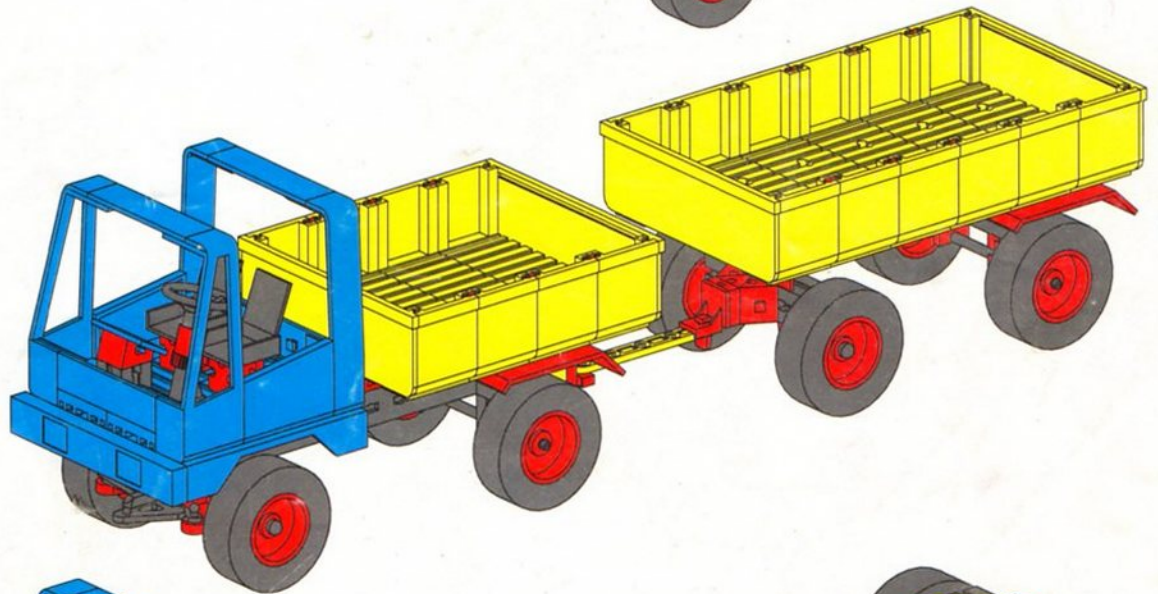
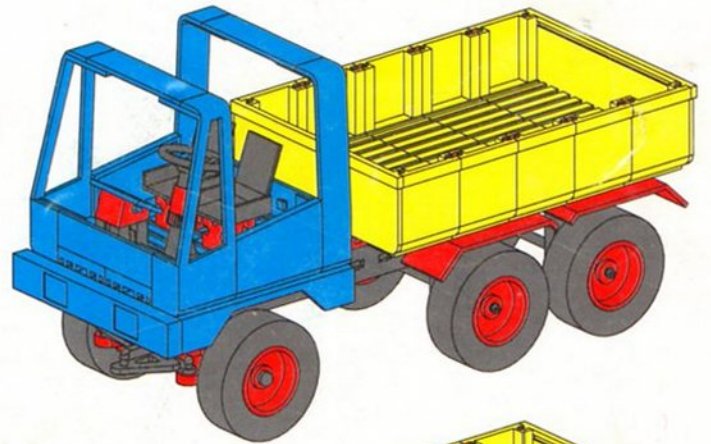
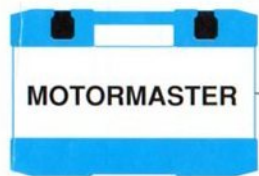


TRUCKS TRUCKS CAMIONS

# MASTER PLUS

BAUANLEITUNG ASSEMBLY MANUAL MODE D'EMPLOI





oder – or – où
















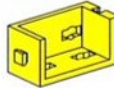






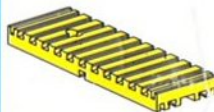






— LKW mit 3 Achsen (Master) Tipper truck Camion à trois essieux	2
— 3-Achs-Kipper mit Motor (Motormaster) Tipper truck with motor Camion de semi-remorque	5
— LKW mit Aufliegerkupplung (Master) Articulated truck Tracteur de semi-remorque	7
— LKW mit Aufliegerkupplung (Motormaster) Articulated truck Tracteur de semi-remorque	7
— Tieflader (Master) Low loader Semi-remorque surbaissé	8
— Auflieger (Master) Articulated trailer Attelage pour semi-remorque	10
— LKW mit Anhängerkupplung (Master) Tipper truck with tow bar Camion avec attelage	11
— LKW mit Anhänger (Master) Truck with trailer Camion remorque	12

# Einzelteilübersicht

## Spare parts list

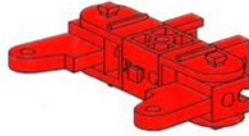
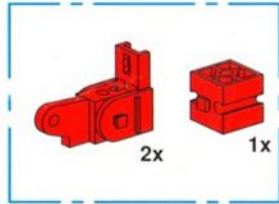
### Liste des pièces détachées

 4x	31060 Verbindungsstück 15 Link 15mm Clavette d'assemblage de 15	 3x	32870 Clipsachse 40 Axle 40mm Goupille 40	 2x	38446 Gelenkklaue Hinged claw Élément pour articulation
 1x	31263 Aufliegerkupplung Unterteil Turntable lower Stalle	 4x	32881 Baustein 15 Building block 15mm Élément de base carré de 15	 6x	38860 Winkelstein 60° Angular block 60° Élément de montage angulaire 60°
 1x	31264 Aufliegerkupplung Oberteil Turntable upper Contre-stalle	 4x	32883 Felge 30 Wheel rim 30mm Jante de 30	 1x	38861 Winkelstein 30° Angular block 30° Élément de montage angulaire 30°
 4x	31330 Verbindungsstück 45 Link 45mm Clavette d'assemblage de 45	 4x	32913 Reifen 50 Tyre 50mm Pneu de 50	 12x	38864 Verbindungsstück 30 Link 30mm Clavette d'assemblage de 30
 4x	32850 Riegelstein 15x15 Building block 15x15mm Pierre à rivet 15x15			 4x	38884 Baustein 5 Building block 5mm Élément de base de 5
 2x	32856 Muldenklappe Trailer flap Trappe de déchargement	 2x	36299 Winkelträger 30 Angle girder 30mm Cornière de 30	 2x	38888 Bauplatte 15x30 Building plate 15x30mm Panneau de revêtement 15x30
		 2x	35053 Winkelträger 15 Angle girder 15mm Cornière de 15	 4x	38891 Winkelstein 10x15x15 Angle block 10x15x15mm Élément de montage d'angle 10x15x15
 14x	32858 Muldenseitenteil Trailer side section Élément de ridelle	 2x	37238 Baustein 5 mit 2 Zapfen Building block 5mm with 2 pins Élément de base de 5 à 2 tenons	 4x	38892 Bauplatte 15x60 Building plate 15x60mm Panneau de revêtement 15x60
 7x	32861 Bodenplatte 30x90 Floor panel 30x90mm Plaque de base 30x90	 1x	38249 Bauplatte 30x60 Building plate 30x60mm Panneau de revêtement 30x60	 6x	35049 Baustein 15x30x5 mit Nut und Zapfen Building block 15x30x5mm Élément de montage 15x30x5
		 1x	38428 Bauplatte 15x30x5 mit 3 Nuten Building plate with 3 grooves Plaque de montage à 3 rainures	 6x	35050 Kotflügel Wheel arch Passage de roue

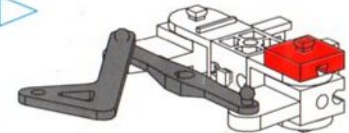
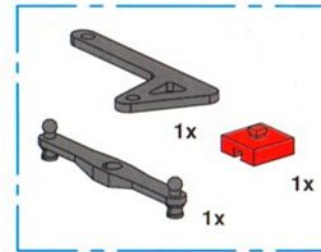
LKW mit 3 Achsen  
 Tipper Truck  
 Camion à trois essieux



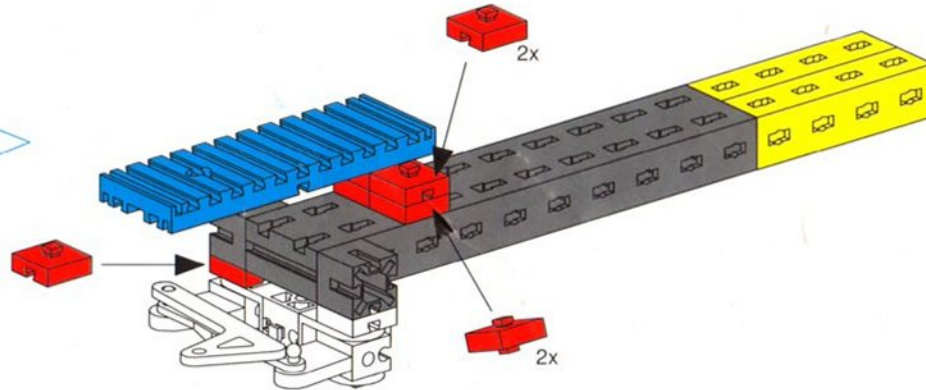
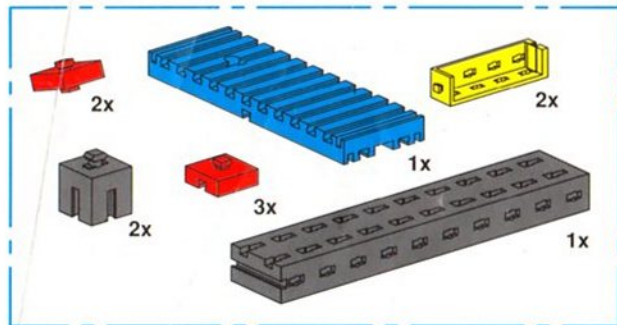
1



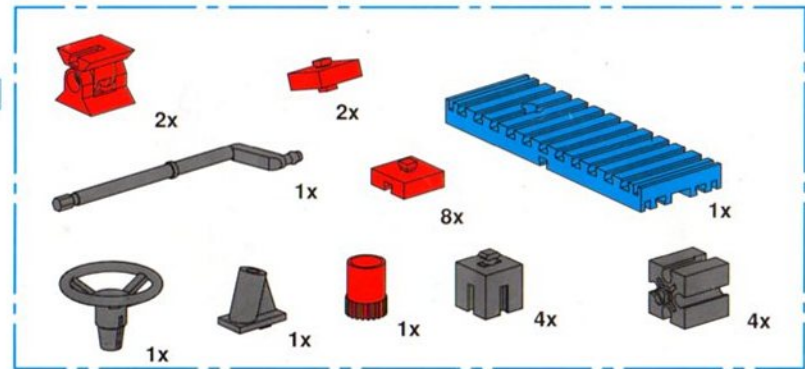
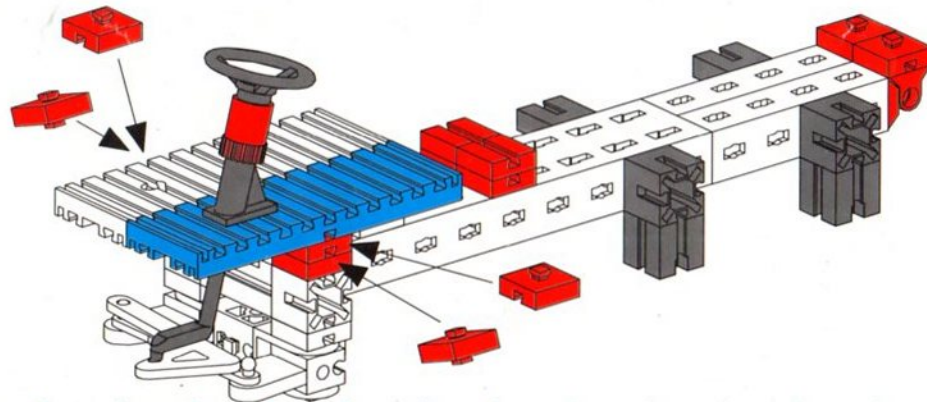
2



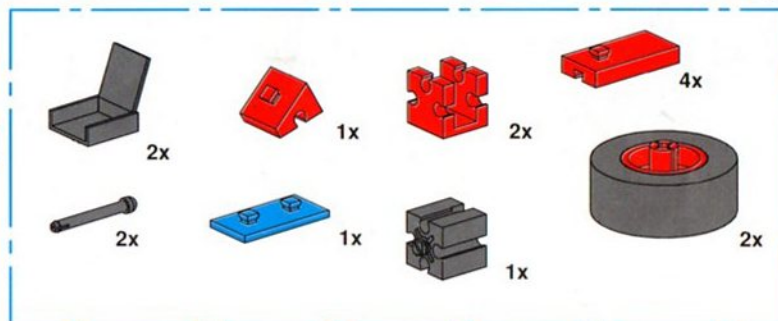
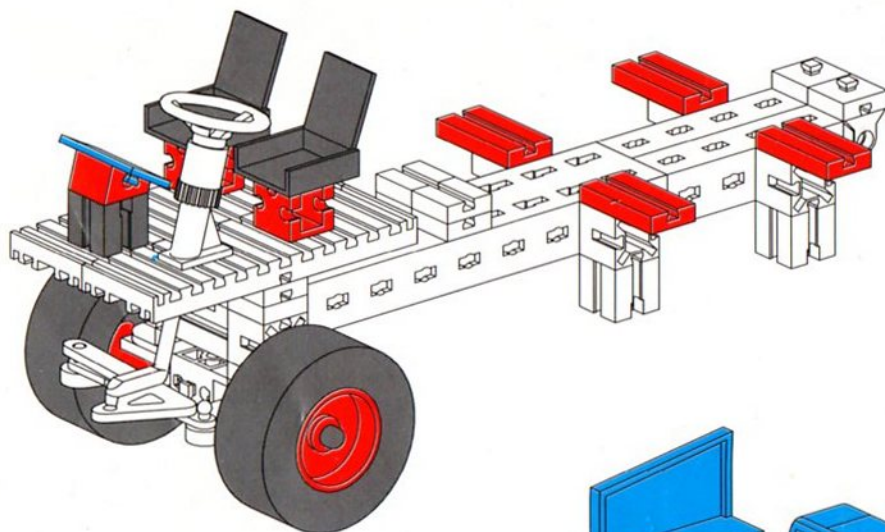
3



4

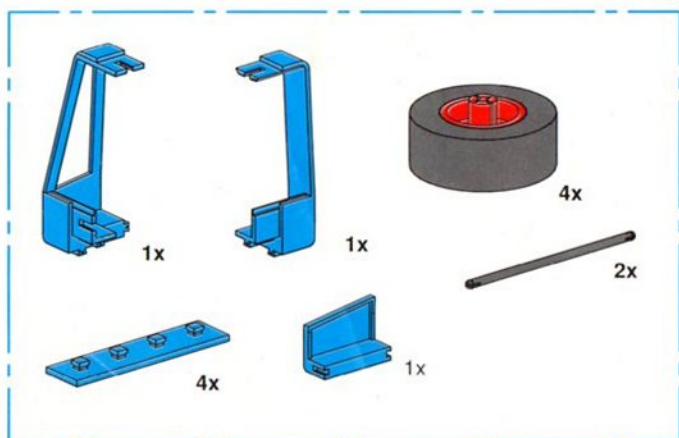
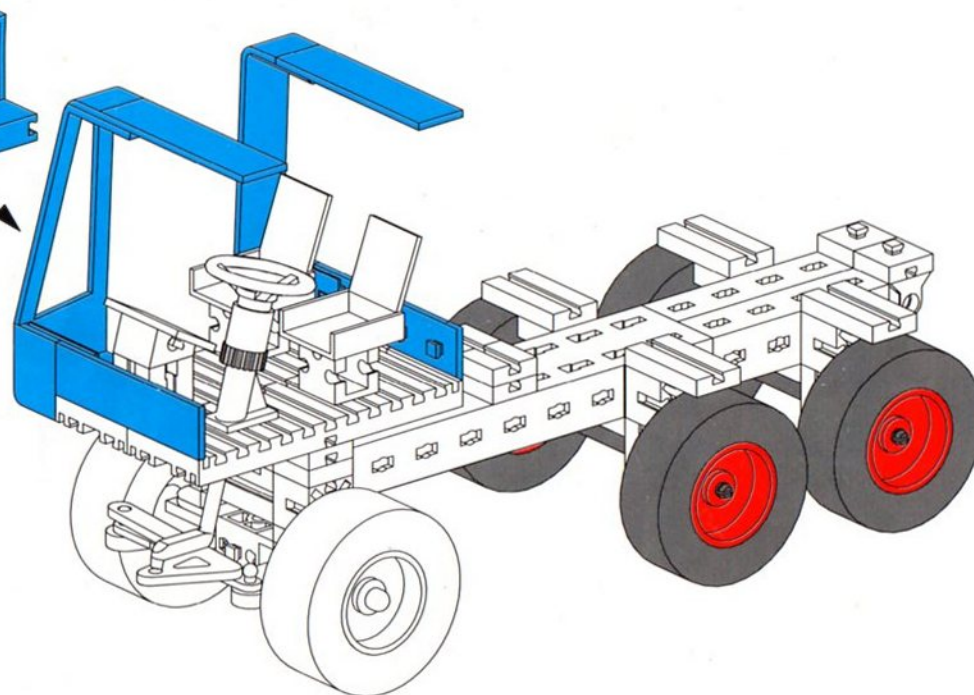


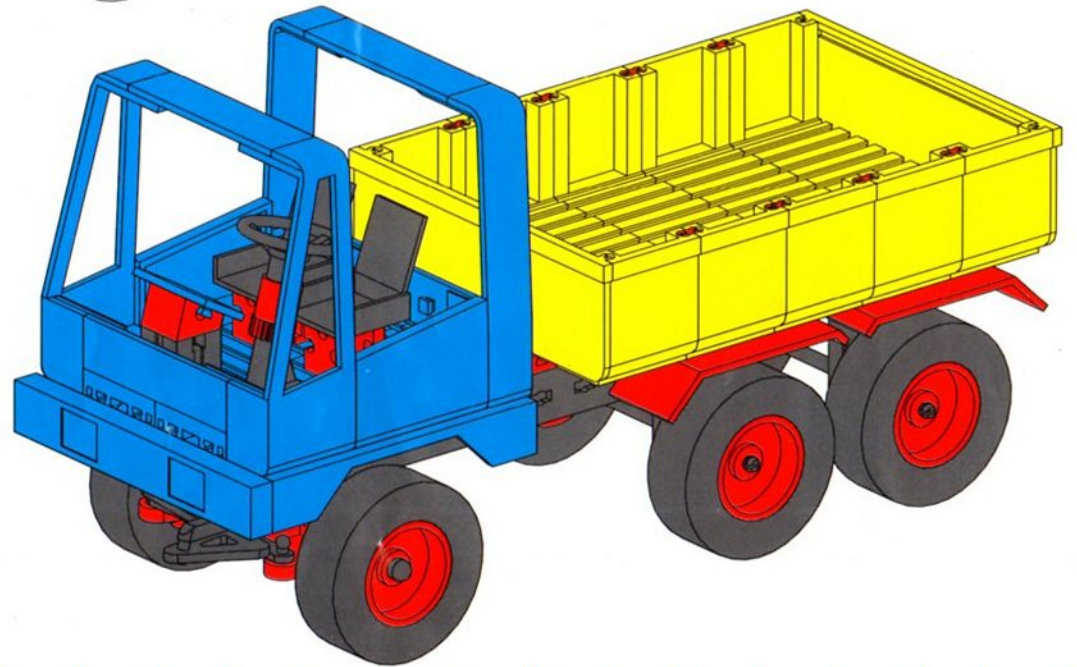
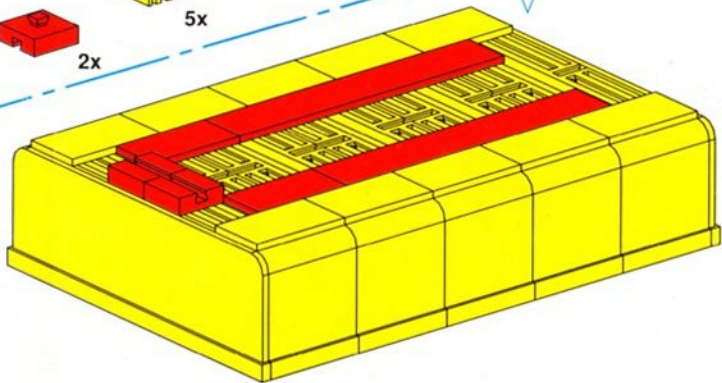
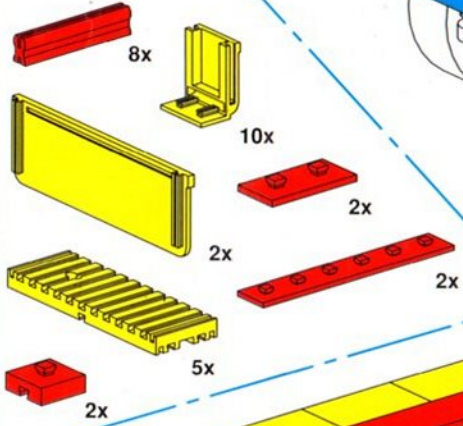
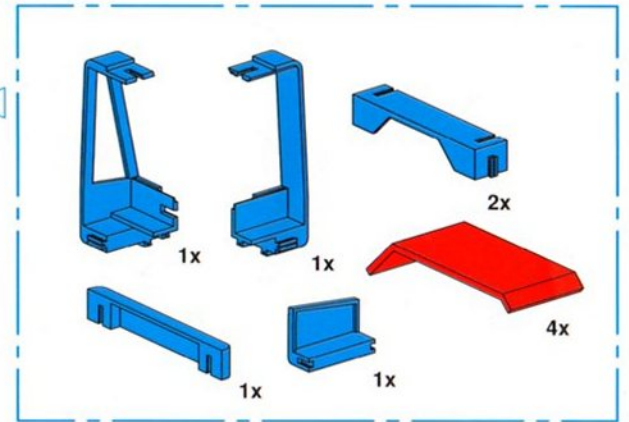
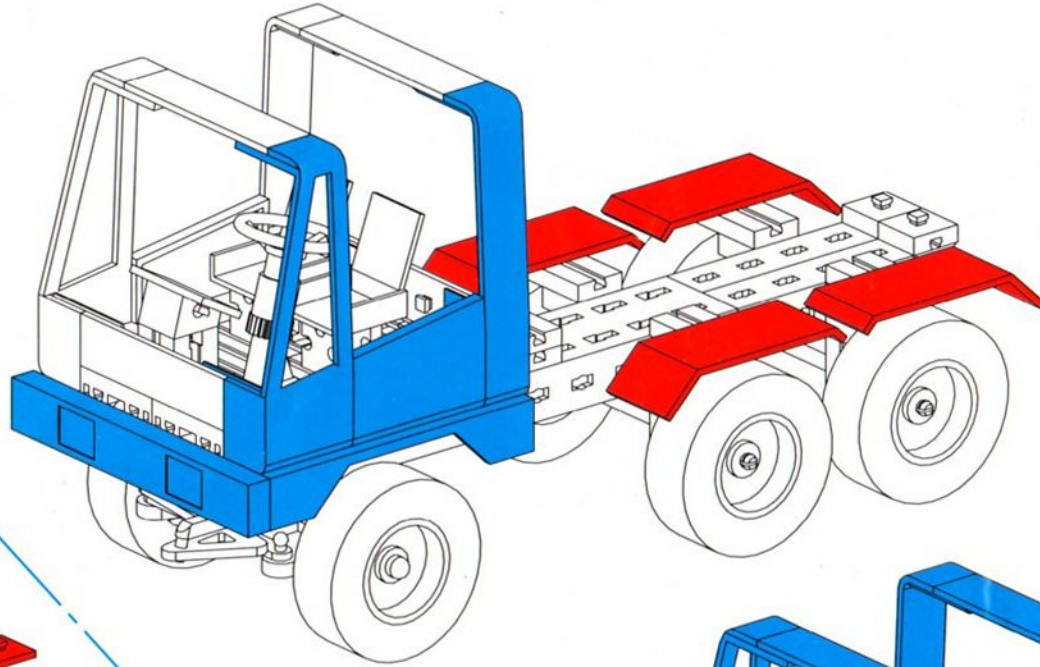
5



Abweichende Farben beim Motormaster  
 Different colors in combination with Motormaster  
 Couleurs différentes combinées avec le Motormaster

6

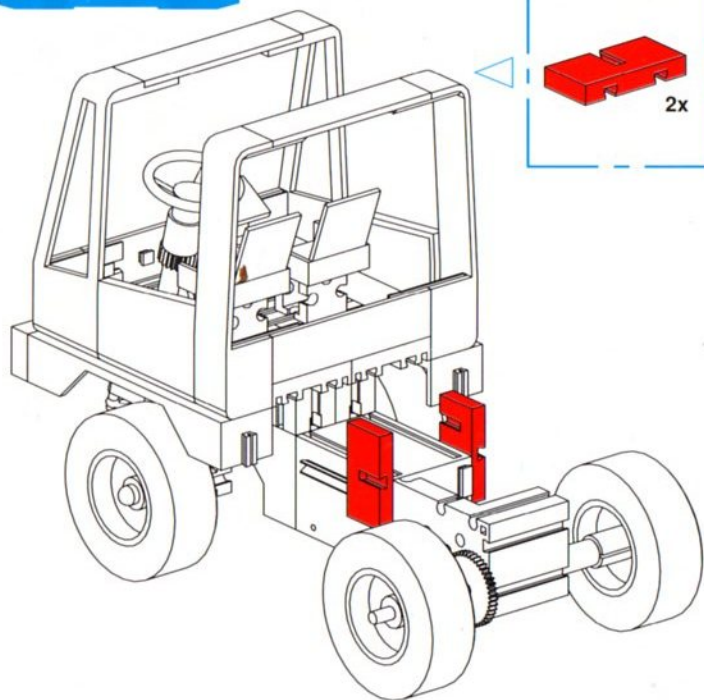
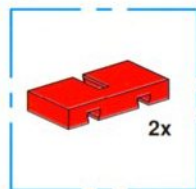




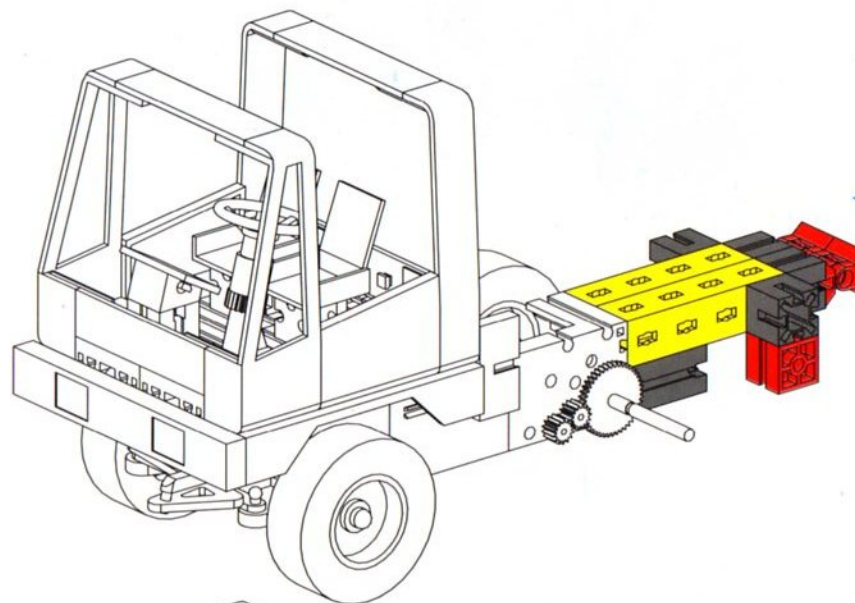
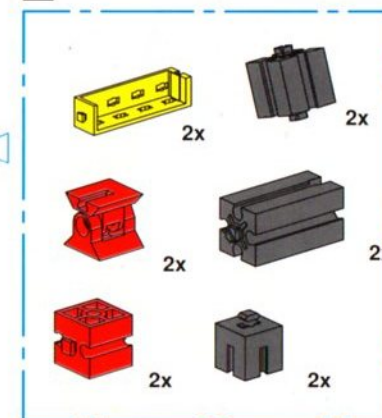
# 3-Achs-Kipper mit Motor Tipper truck with motor Camion de semi-remorque



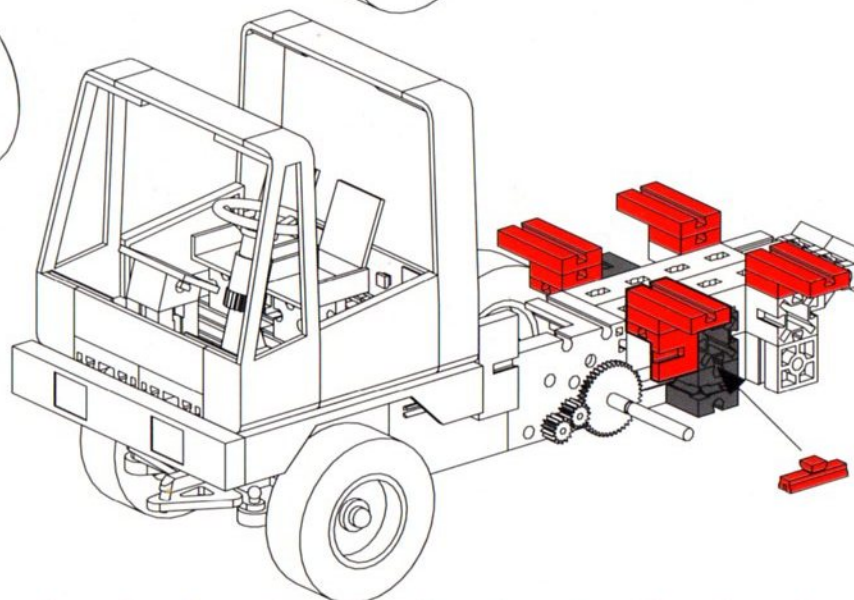
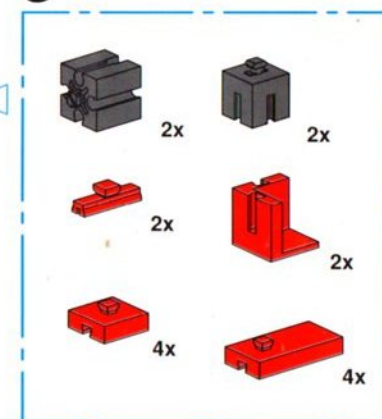
1



2



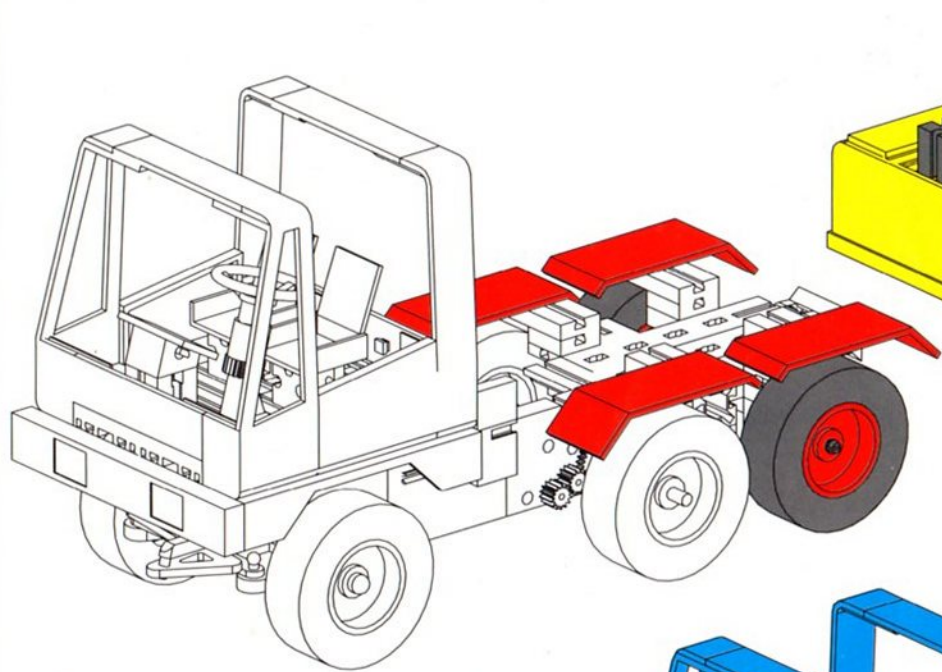
3



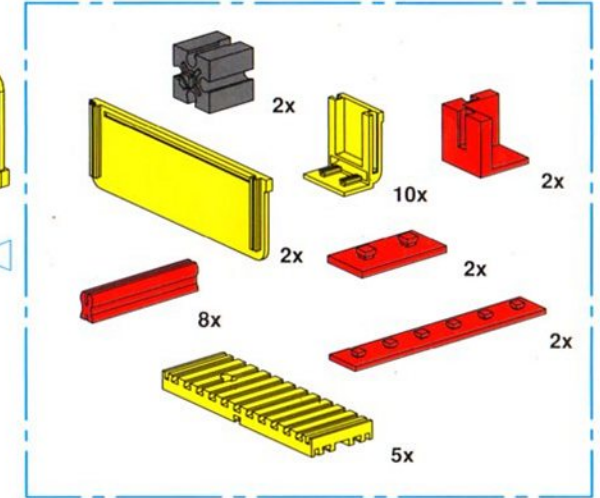
Basismodell siehe Master/Motormaster-  
Bauanleitung Seite 39

Basic modell see Master/Motormaster  
assembly manual page 39

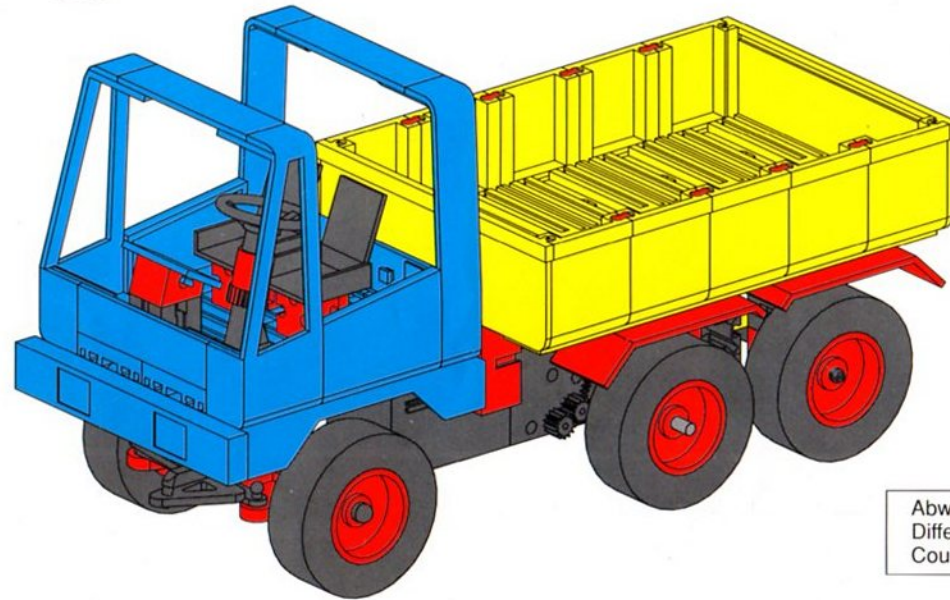
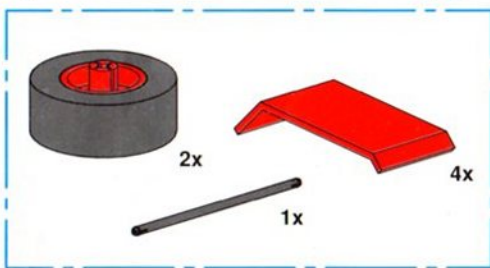
Voir le modèle de base mode d'emploi  
Master/Motormaster page 39



5



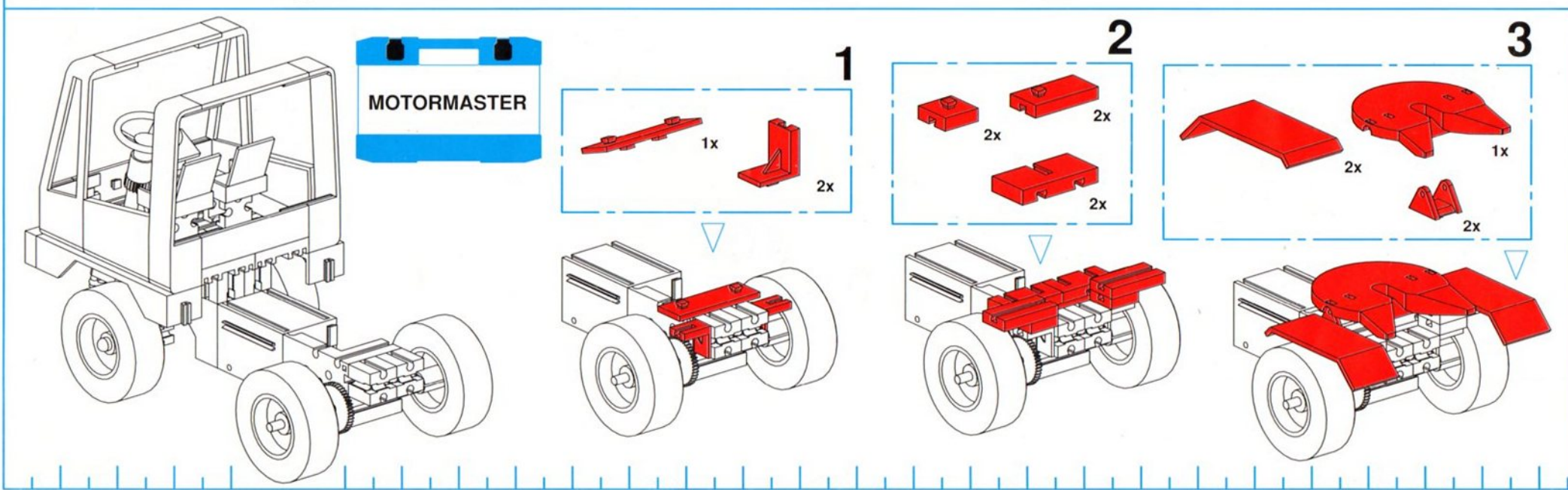
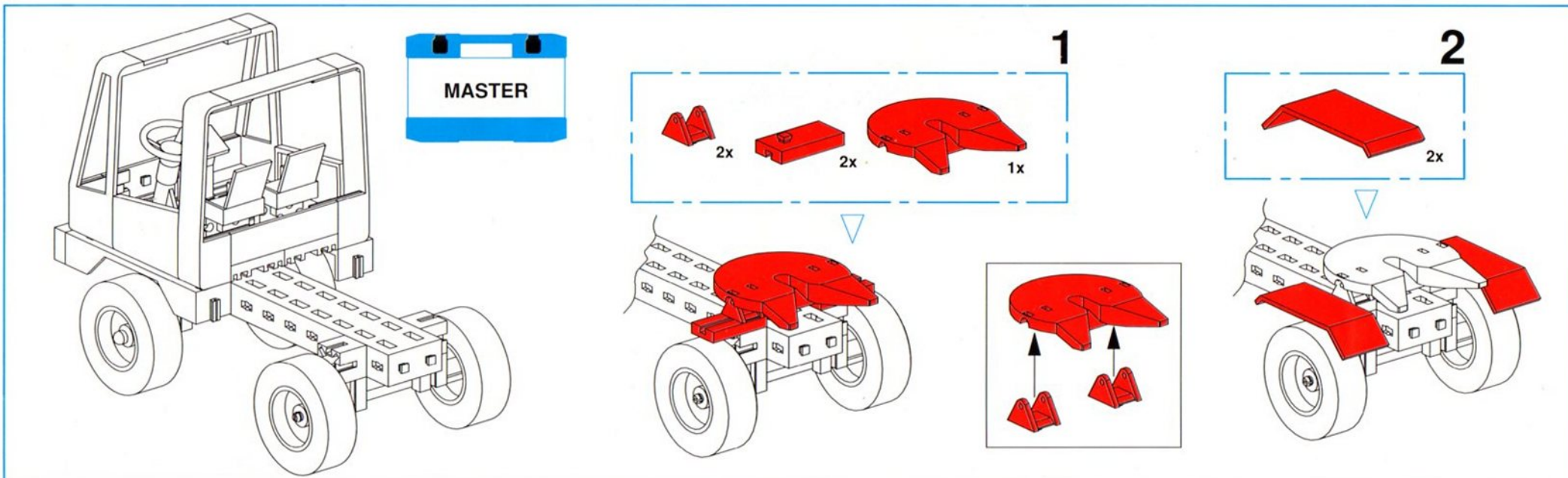
4



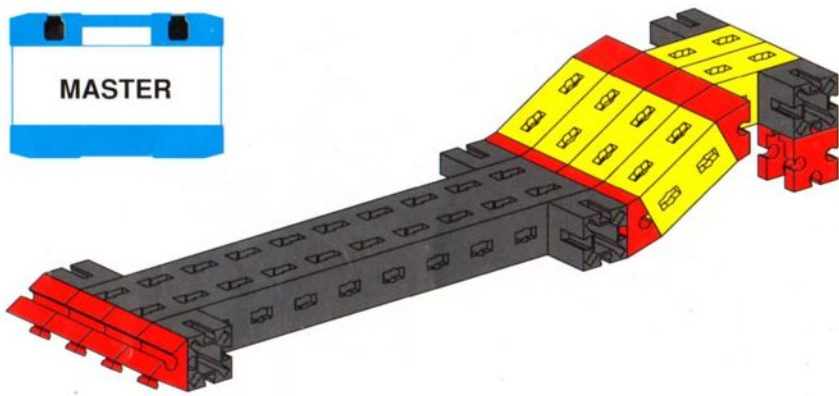
Abweichende Farben beim Motormaster  
 Different colors in combination with Motormaster  
 Couleurs différentes combinées avec le Motormaster



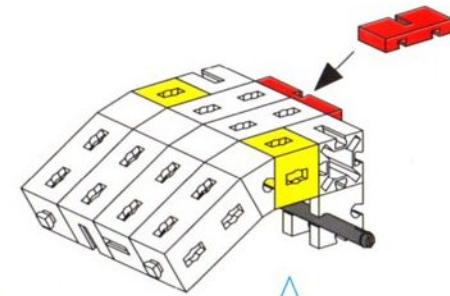
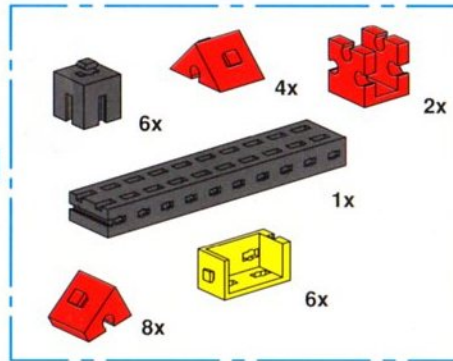
LKW mit Aufliegerkupplung  
 Articulated truck  
 Tracteur de semi-remorque



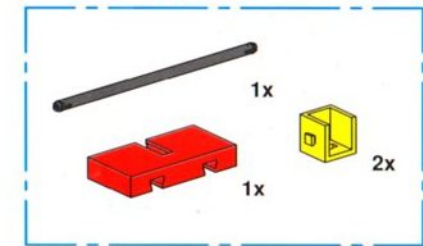
Tieflader  
 Low loader  
 Semi-remorque surbaissé



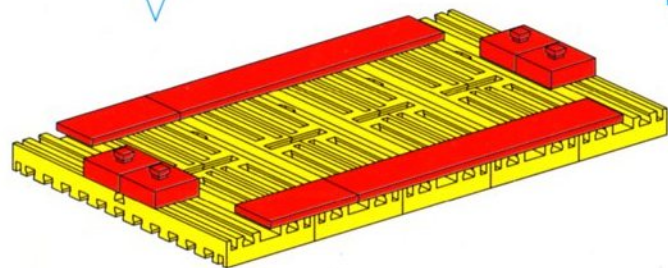
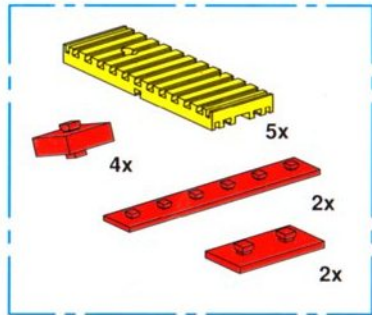
1



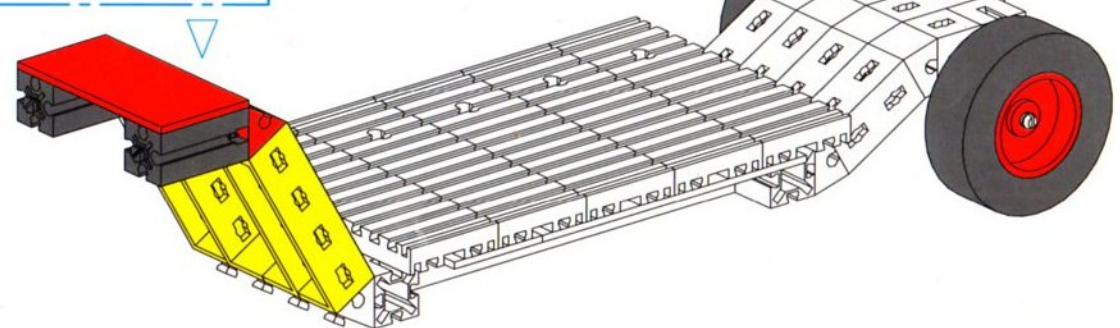
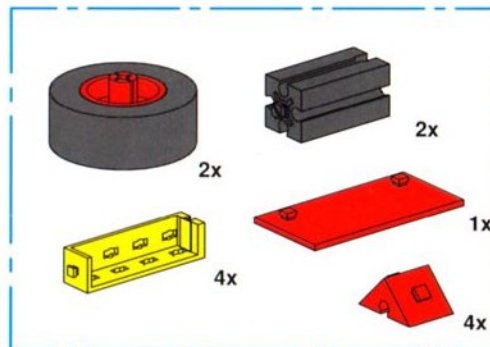
2



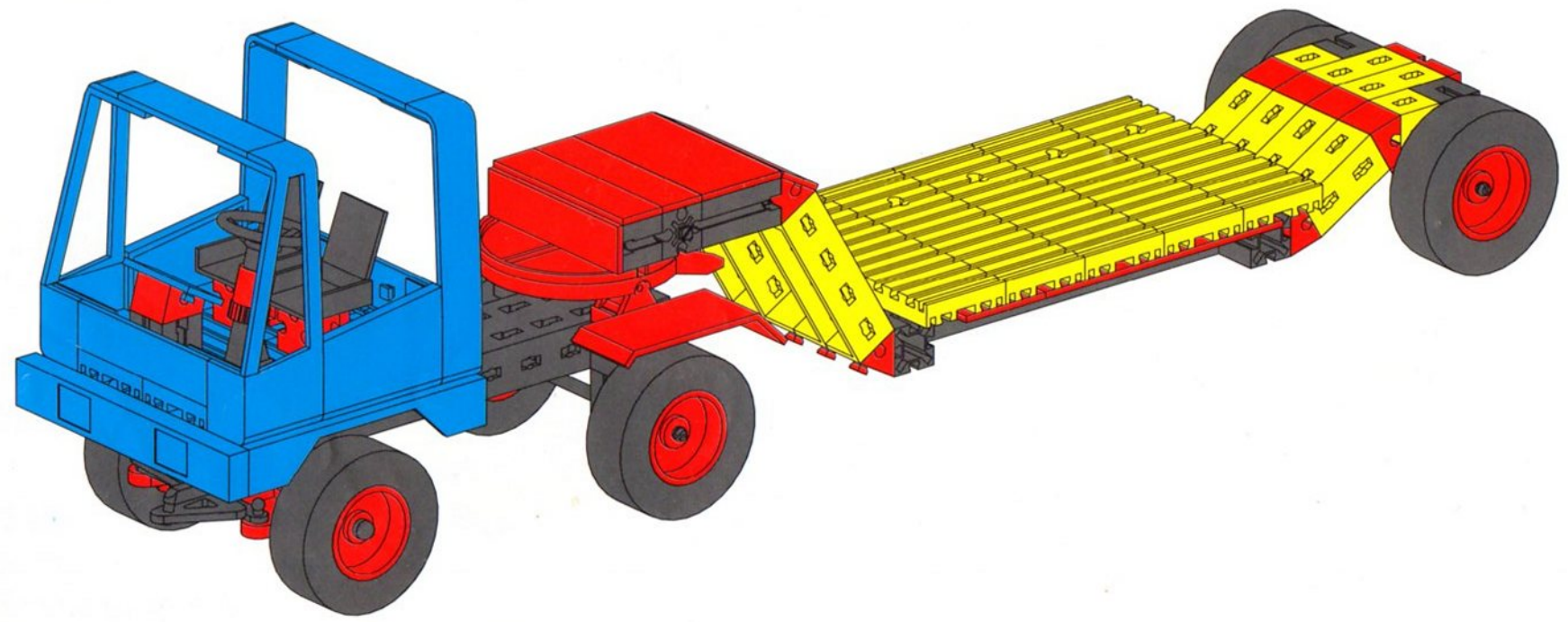
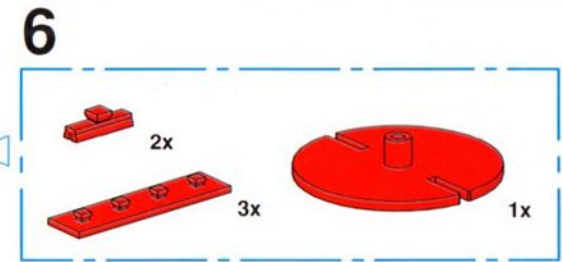
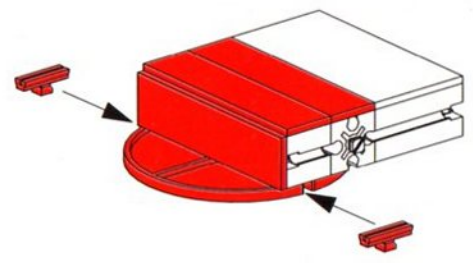
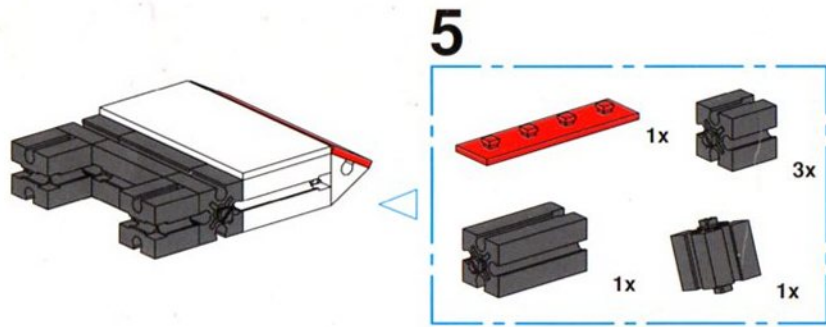
3



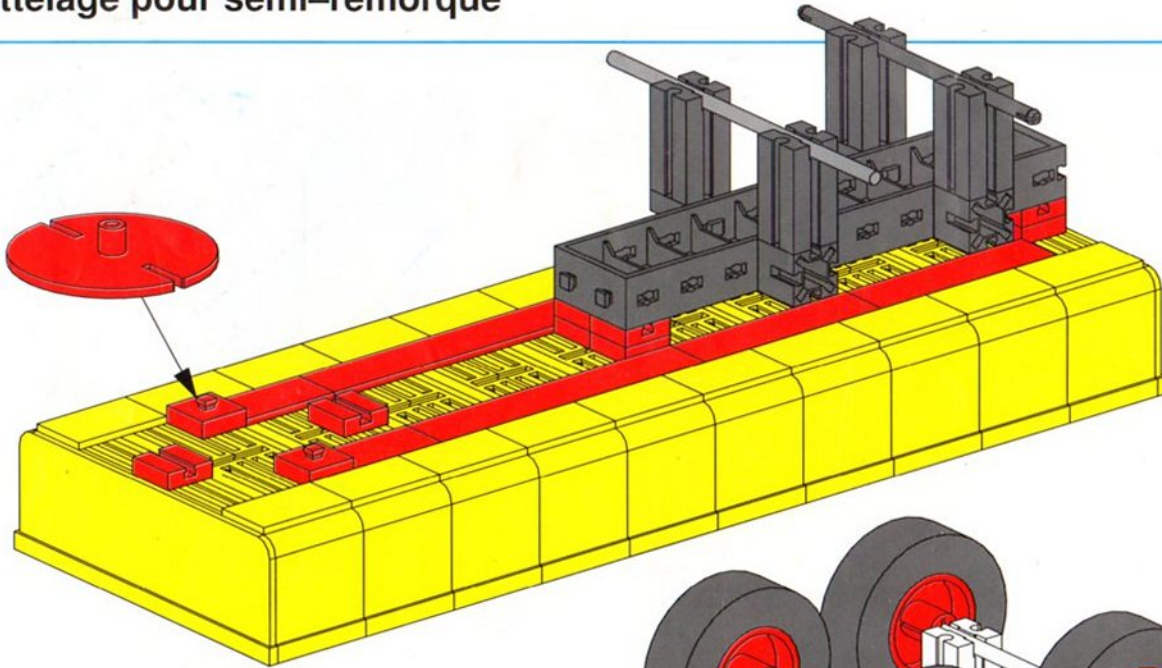
4



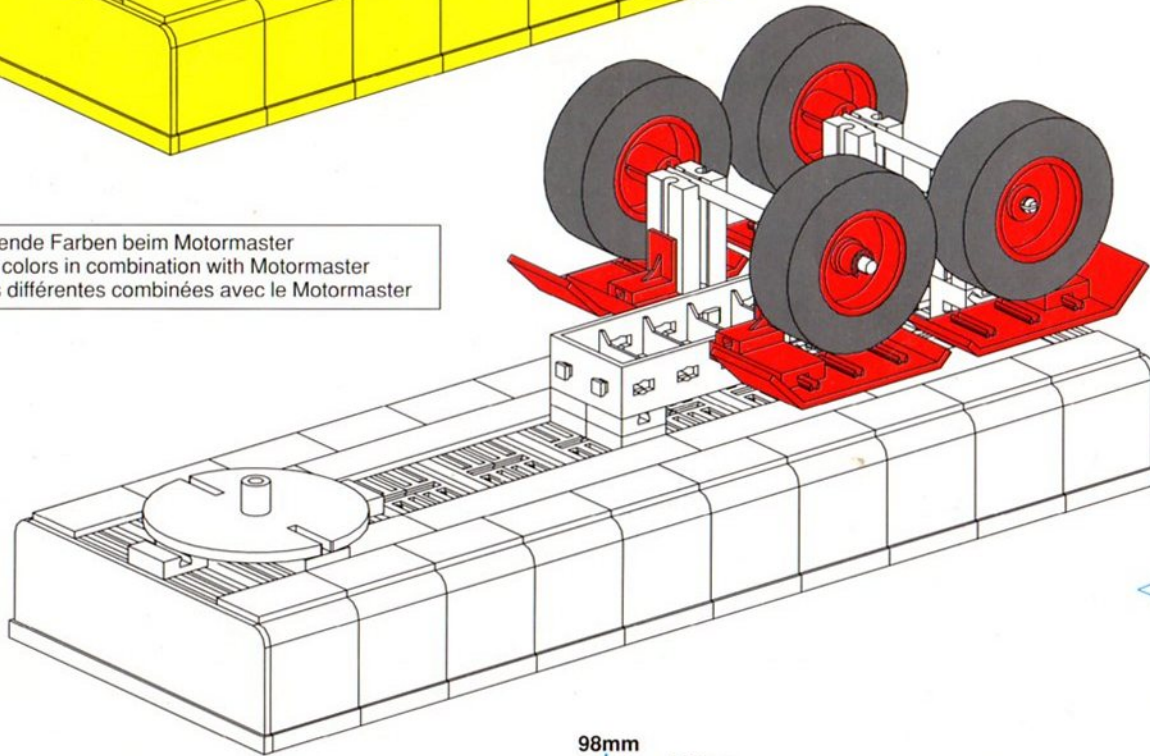
Abweichende Farben beim Motormaster  
 Different colors in combination with Motormaster  
 Couleurs différentes combinées avec le Motormaster



**Auflieger**  
**Articulated trailer**  
**Attelage pour semi-remorque**

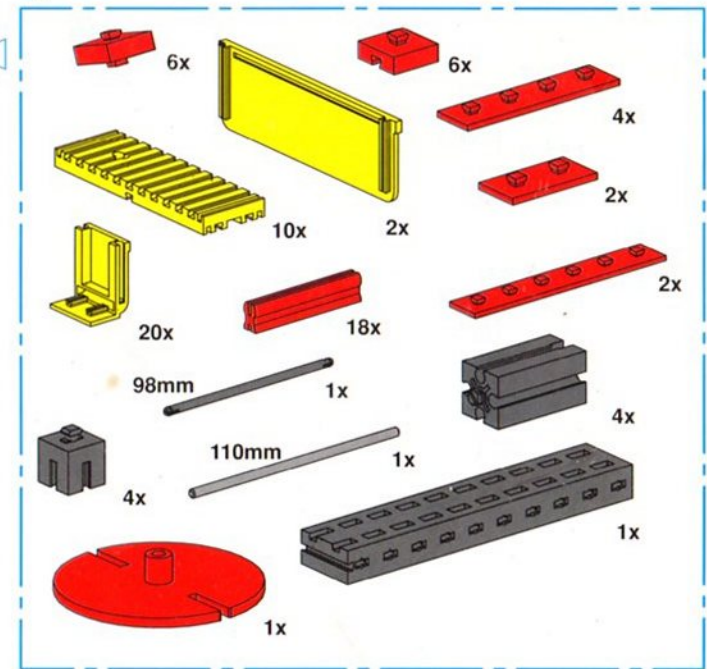


Abweichende Farben beim Motormaster  
 Different colors in combination with Motormaster  
 Couleurs différentes combinées avec le Motormaster

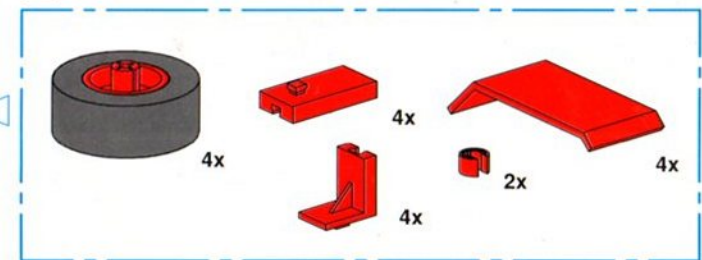


98mm  
 110mm

1



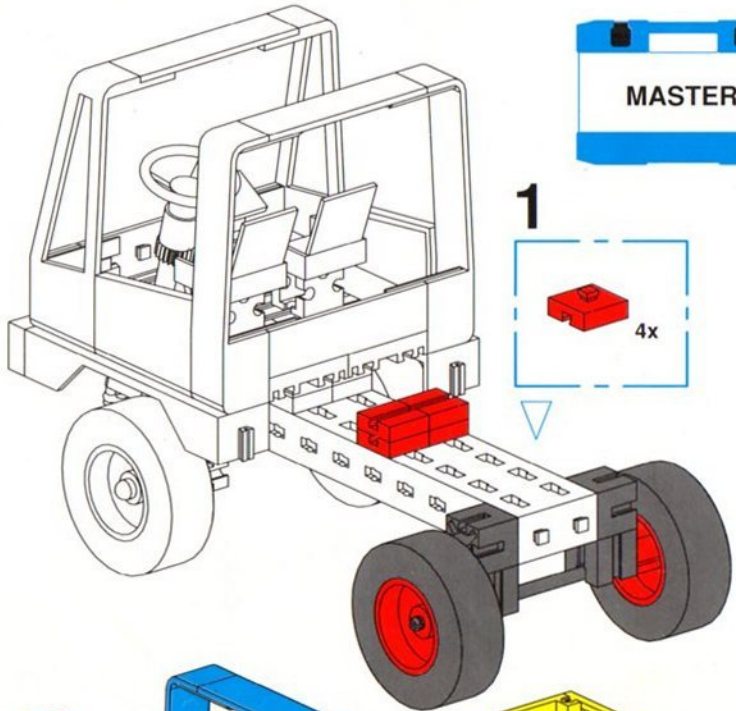
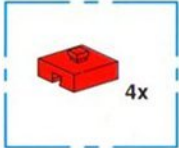
2



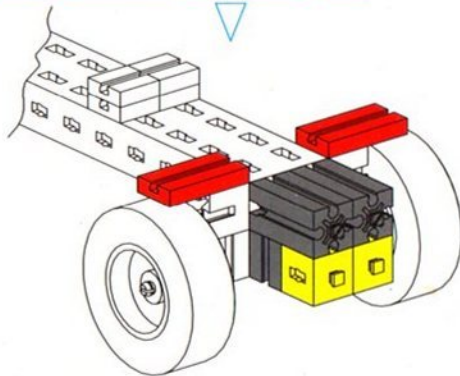
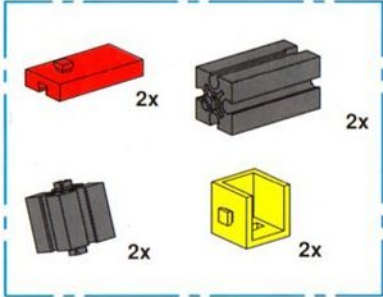
LKW mit Anhängerkupplung  
 Tipper truck with tow bar  
 Camion avec attelage



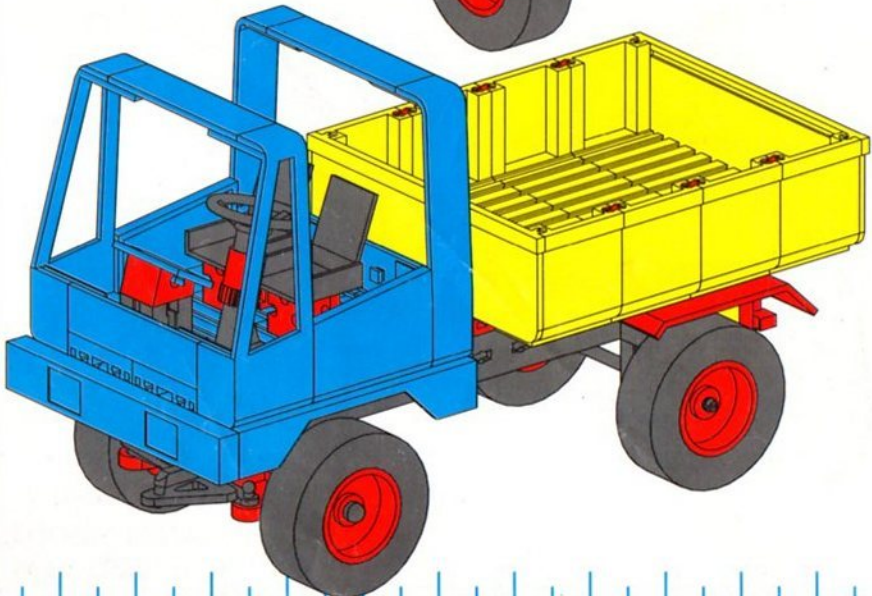
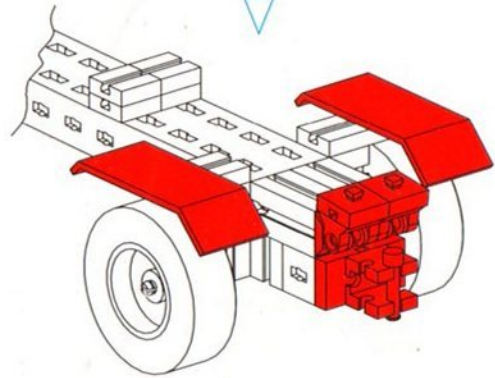
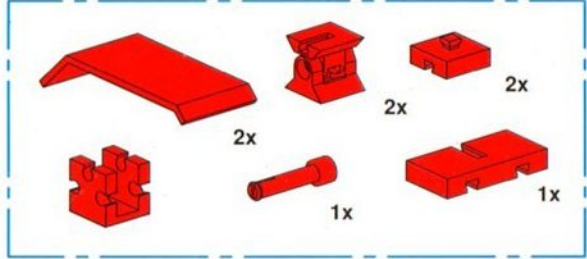
1



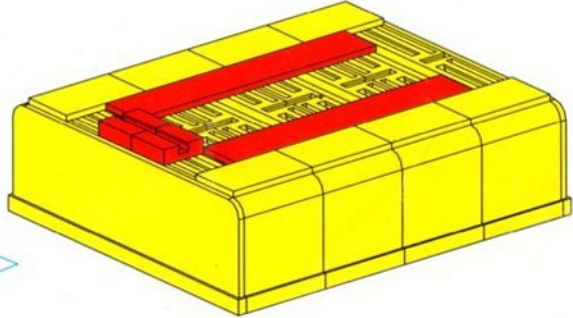
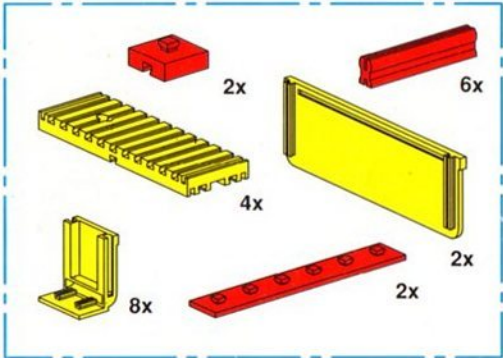
2



3



4



LKW mit Anhänger  
Truck with trailer  
Camion remorque

**1**

MOTORMASTER

4x

**2**

2x 2x 1x  
1x 1x 1x

**3**

2x 2x 2x

**4**

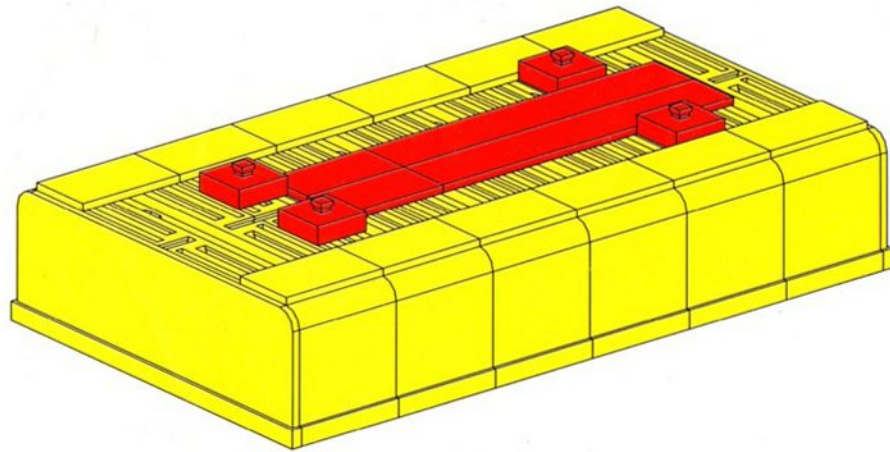
2x 2x 2x 2x

**5**

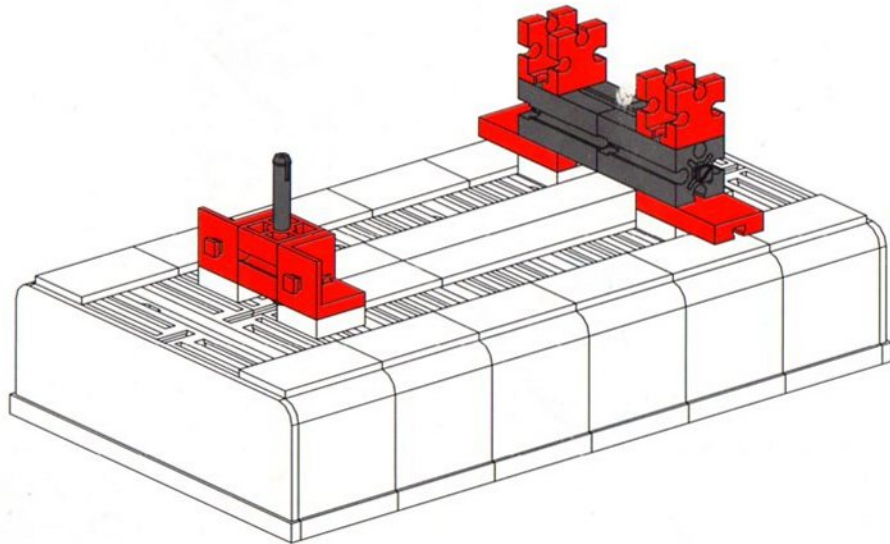
2x 6x 2x 4x 8x 2x

Detailed description of the assembly steps:

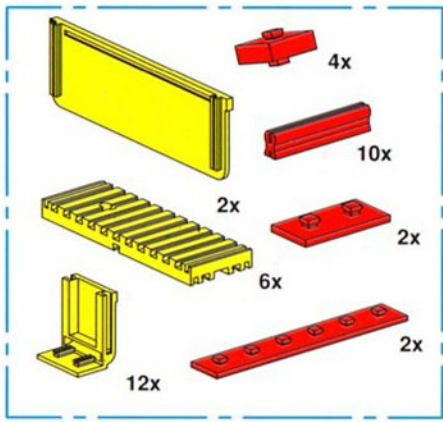
- Step 1:** Shows the truck chassis with a motor master box being attached to the rear axle. Four black Technic axles are inserted into the motor master.
- Step 2:** Shows the addition of yellow and red Technic bricks and a red axle to the motor master assembly.
- Step 3:** Shows the addition of red Technic connectors and black Technic axles to the motor master assembly.
- Step 4:** Shows the addition of red Technic plates and connectors to the motor master assembly.
- Step 5:** Shows the final assembly of the motor master, including yellow Technic plates, red Technic axles, and black Technic axles.



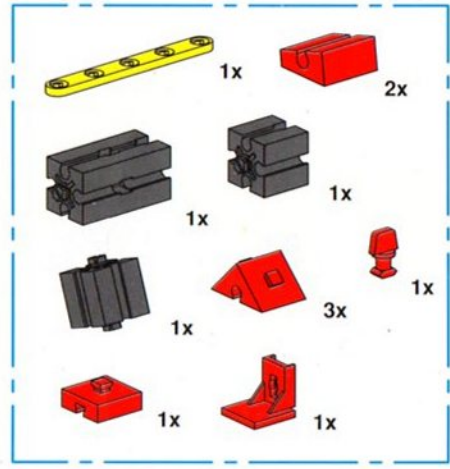
Abweichende Farben beim Motormaster  
 Different colors in combination with Motormaster  
 Couleurs différentes combinées avec le Motormaster



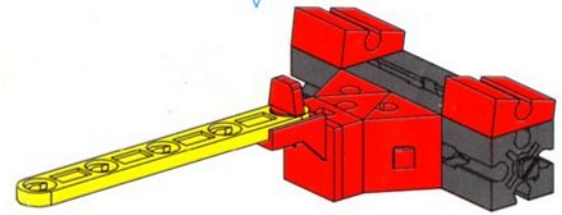
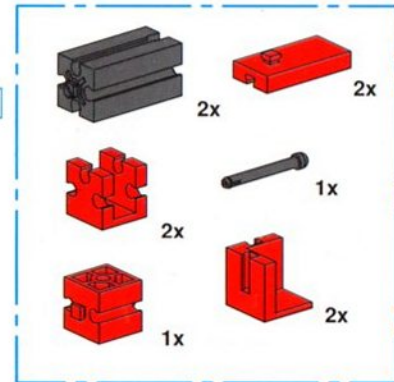
1



3



2



4

