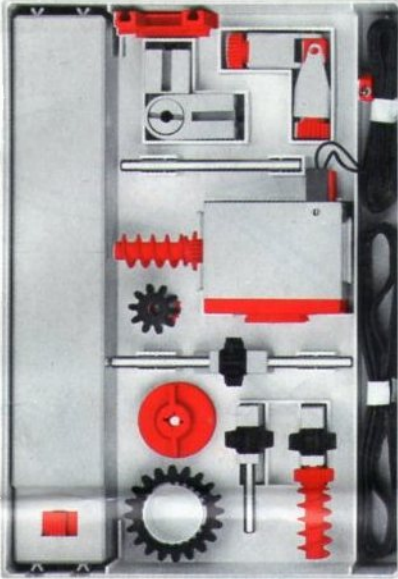
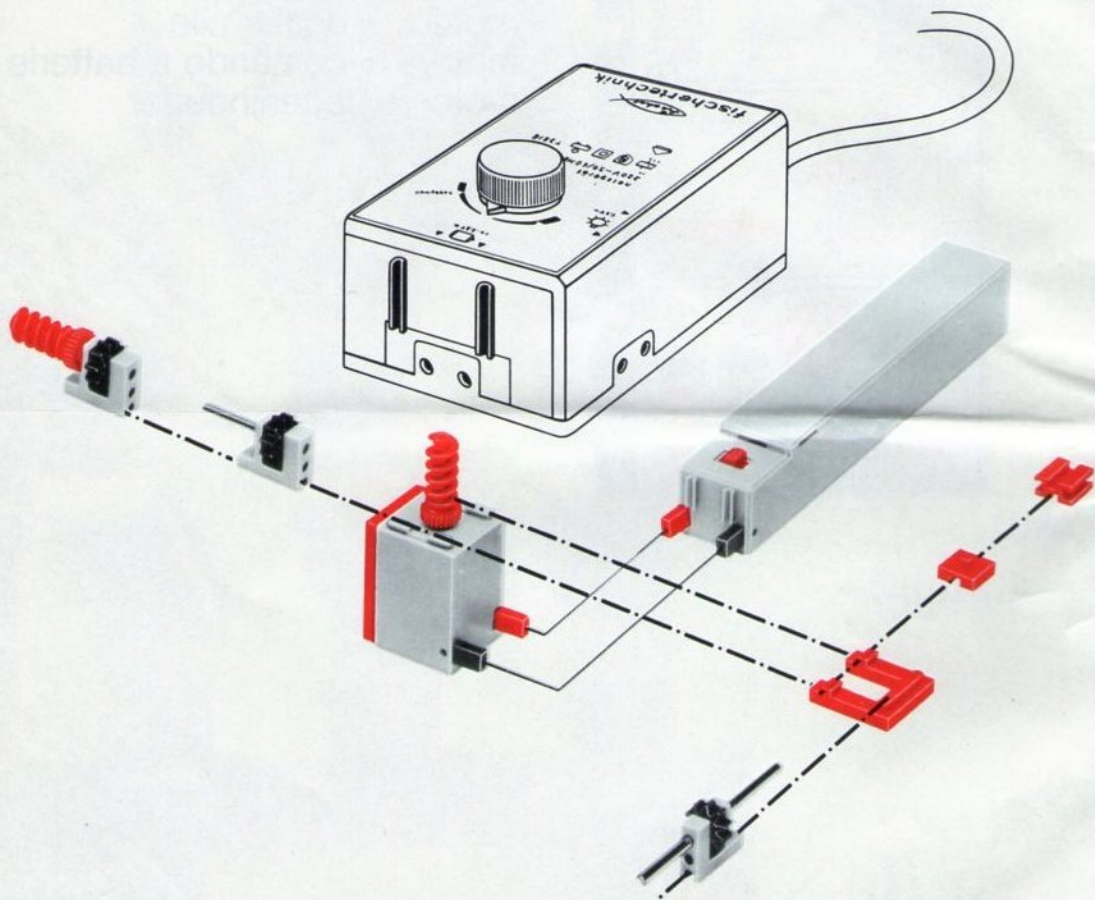


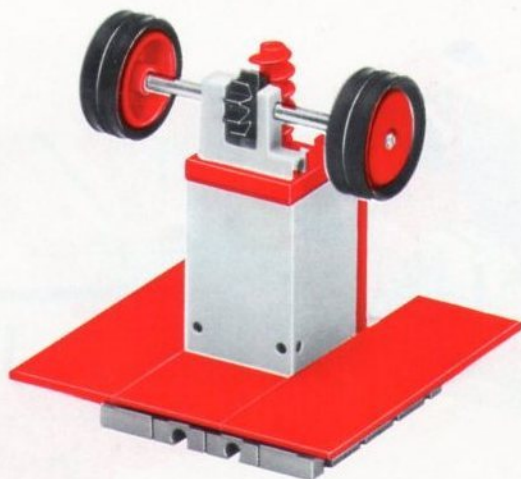
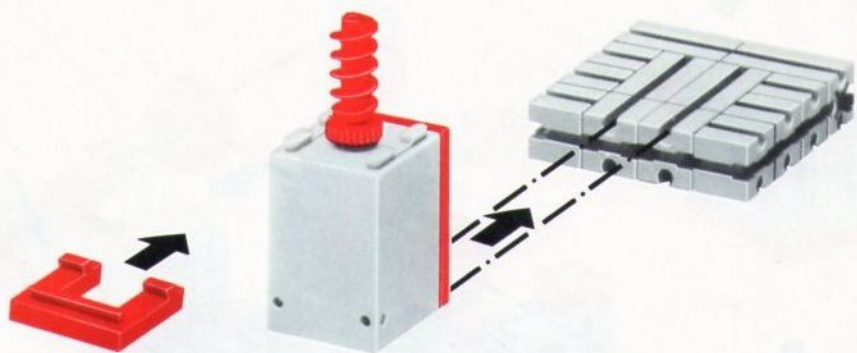
# fischer<sup>®</sup>technik<sup>®</sup>

## mot1

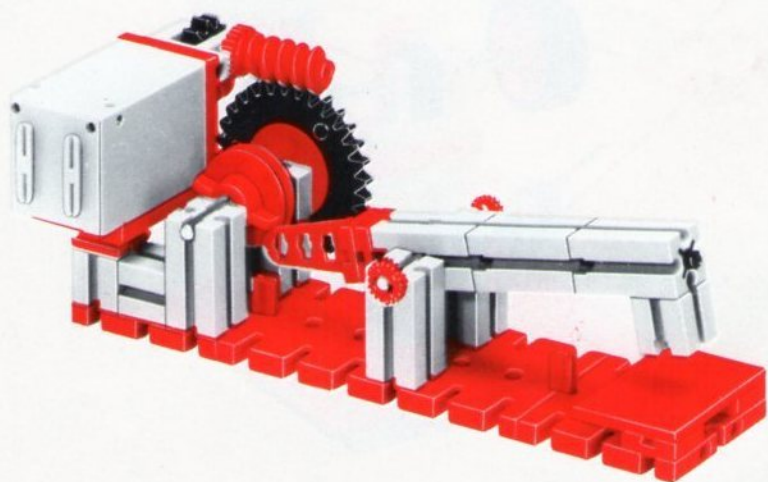
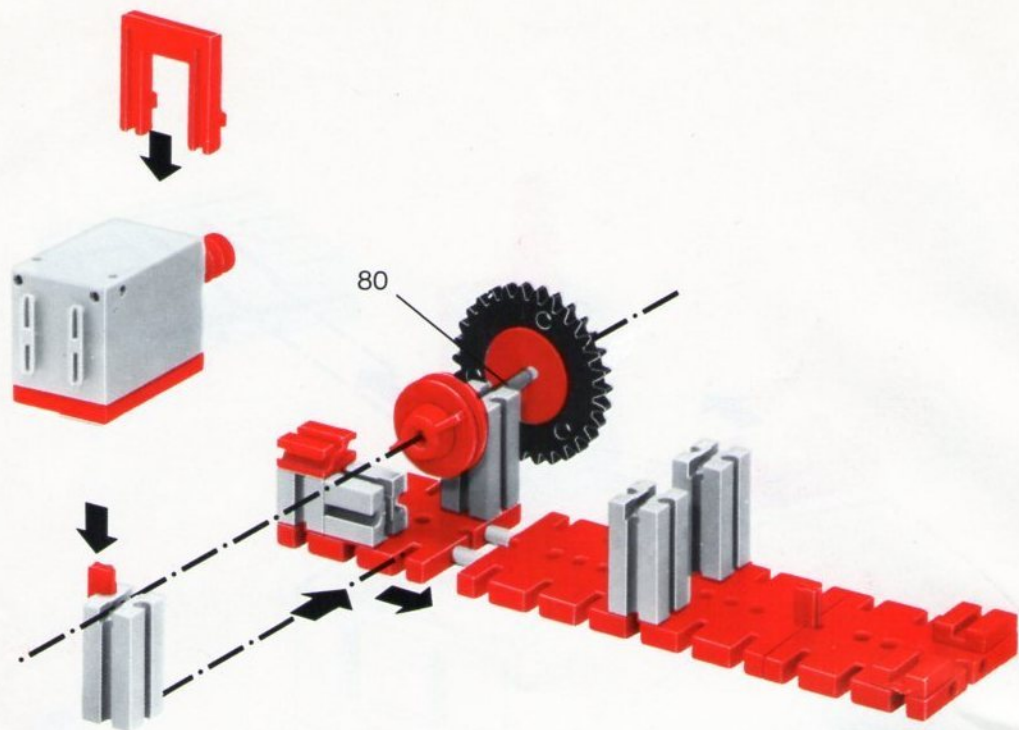


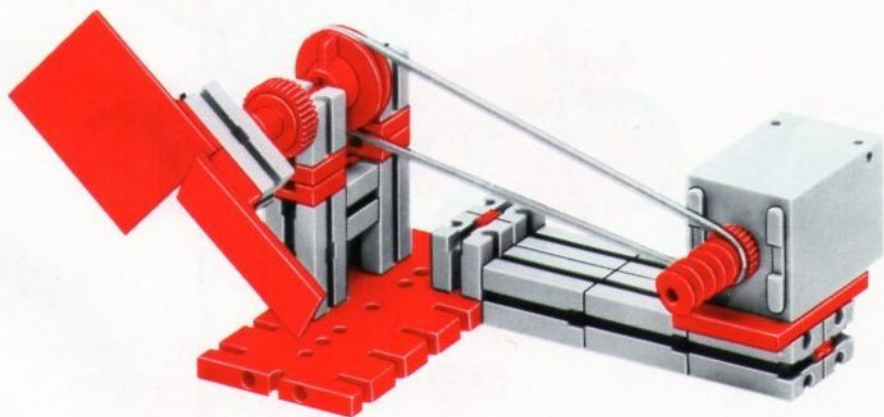
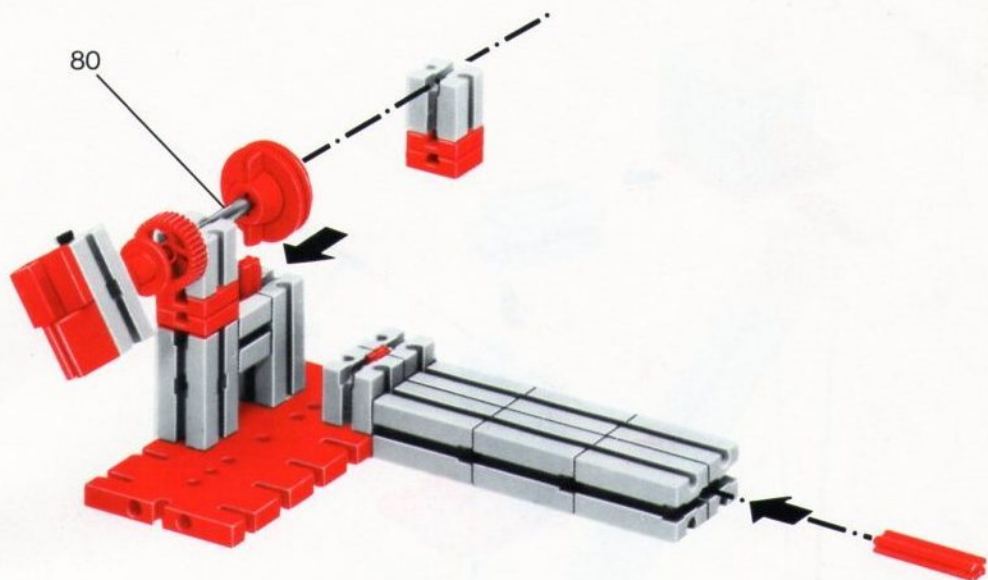
Motor + Batteriestab  
motor + battery case  
moteur + boîtier pile  
motore + comando a batterie  
motor + batterijhouder

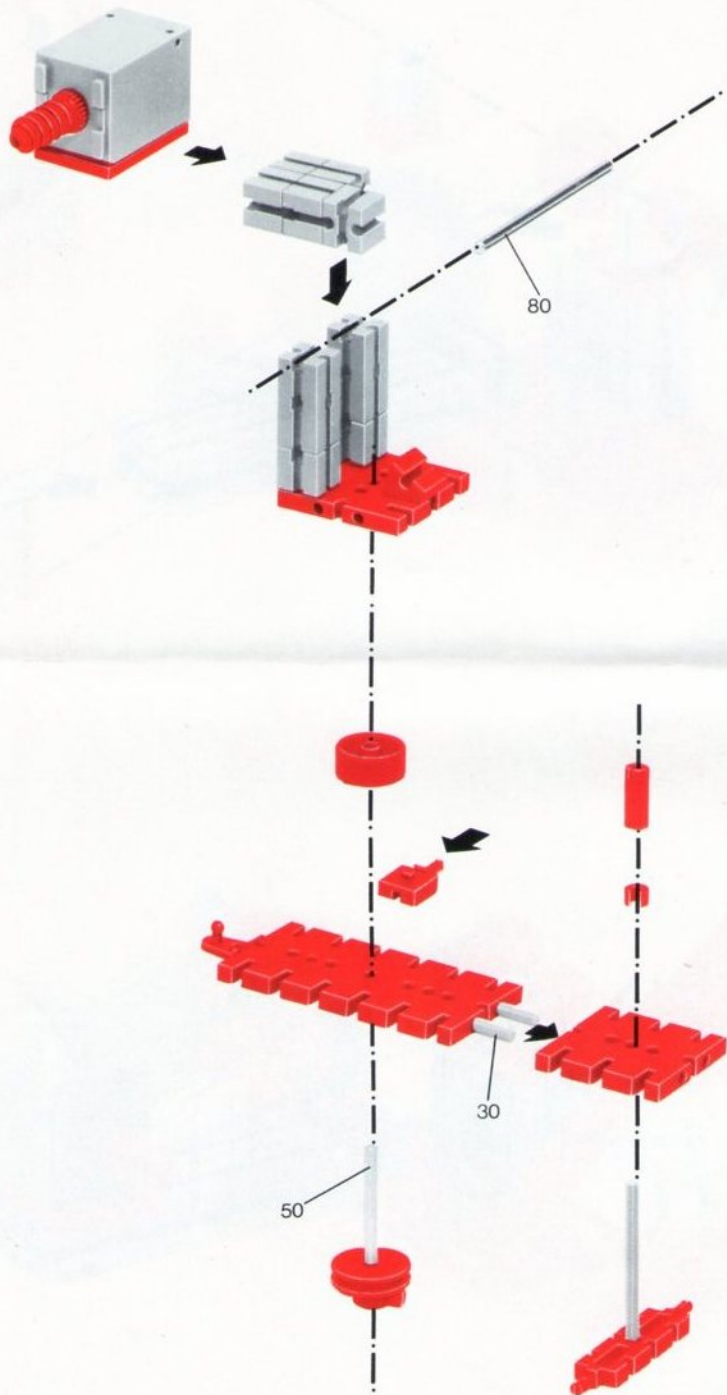






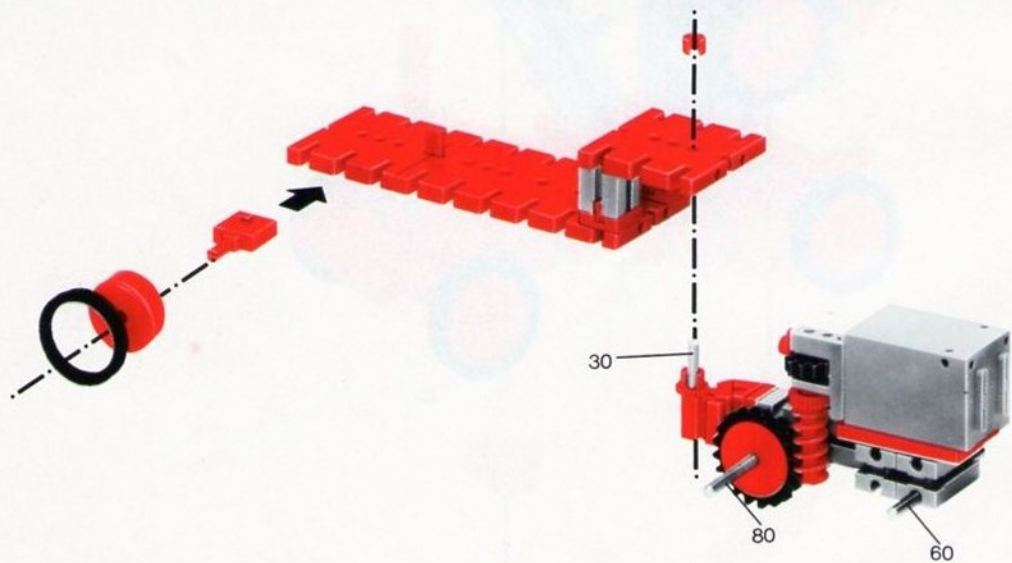
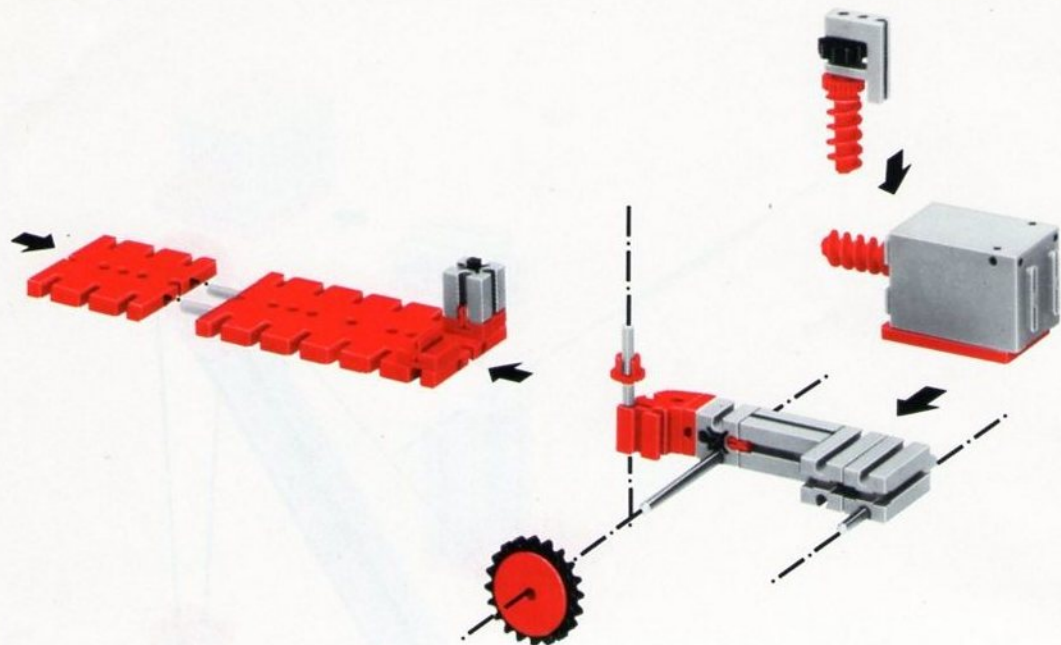




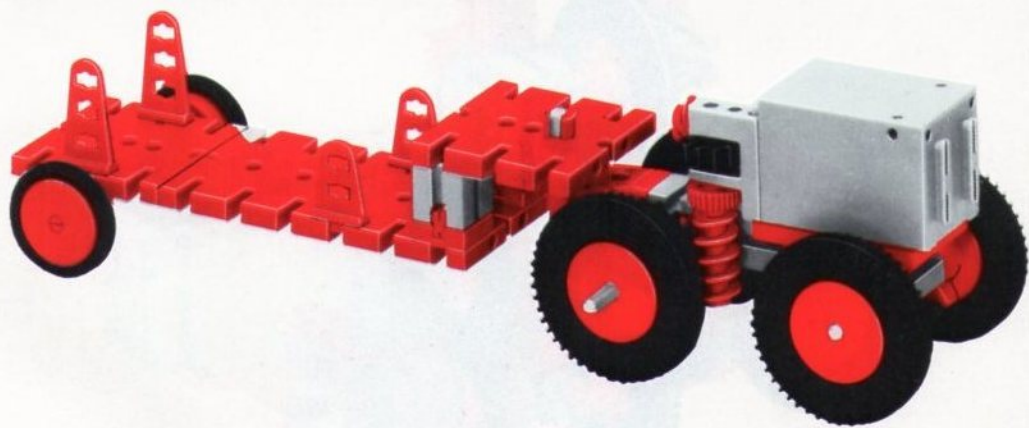


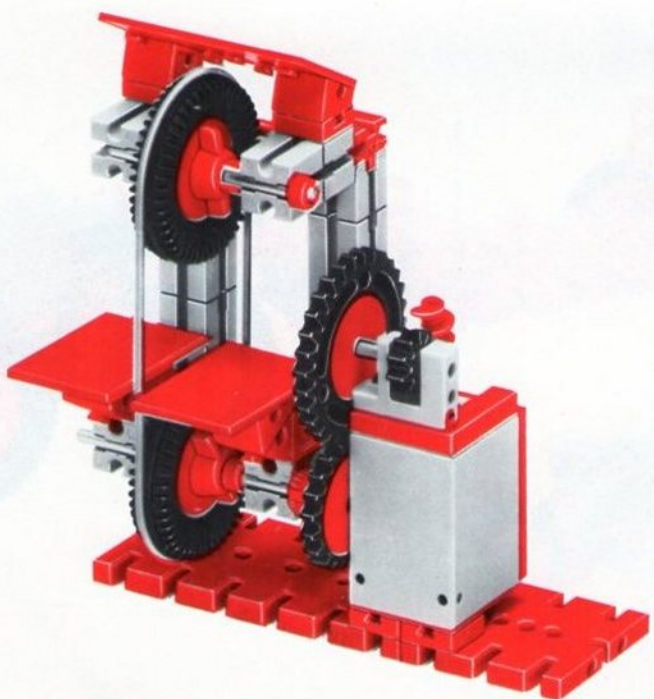
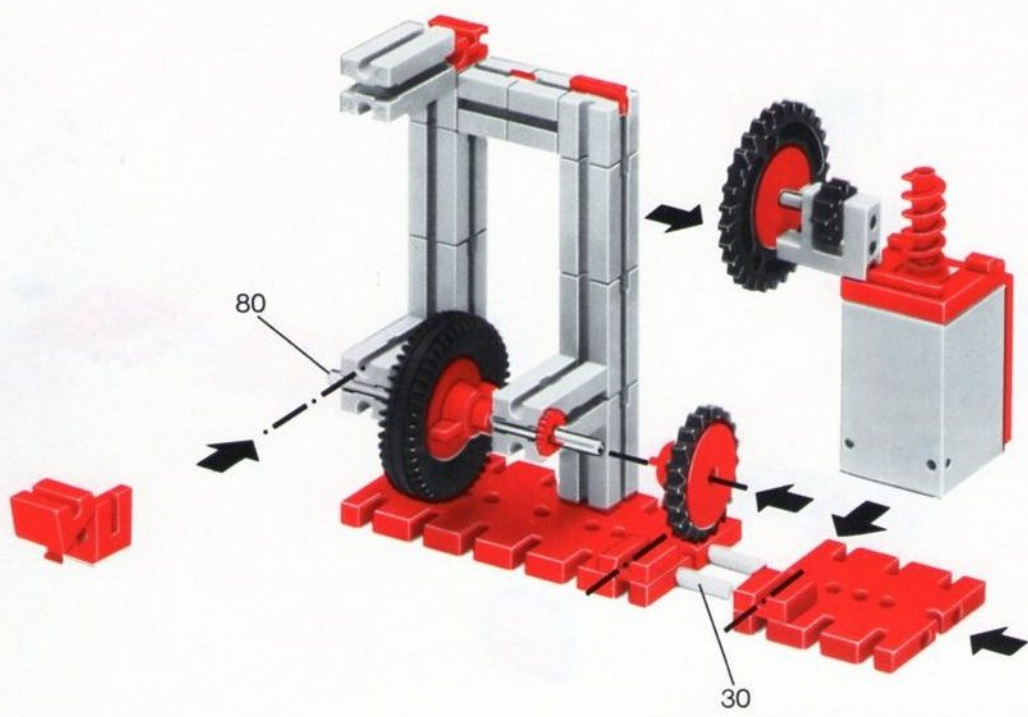


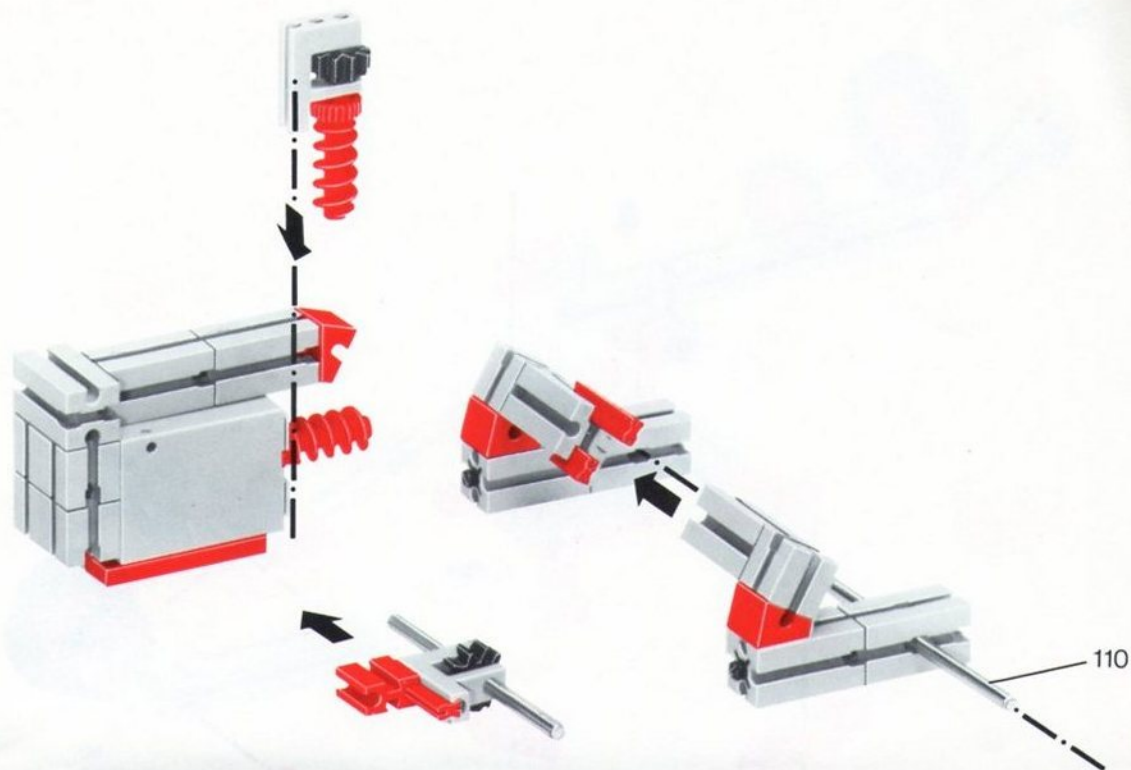




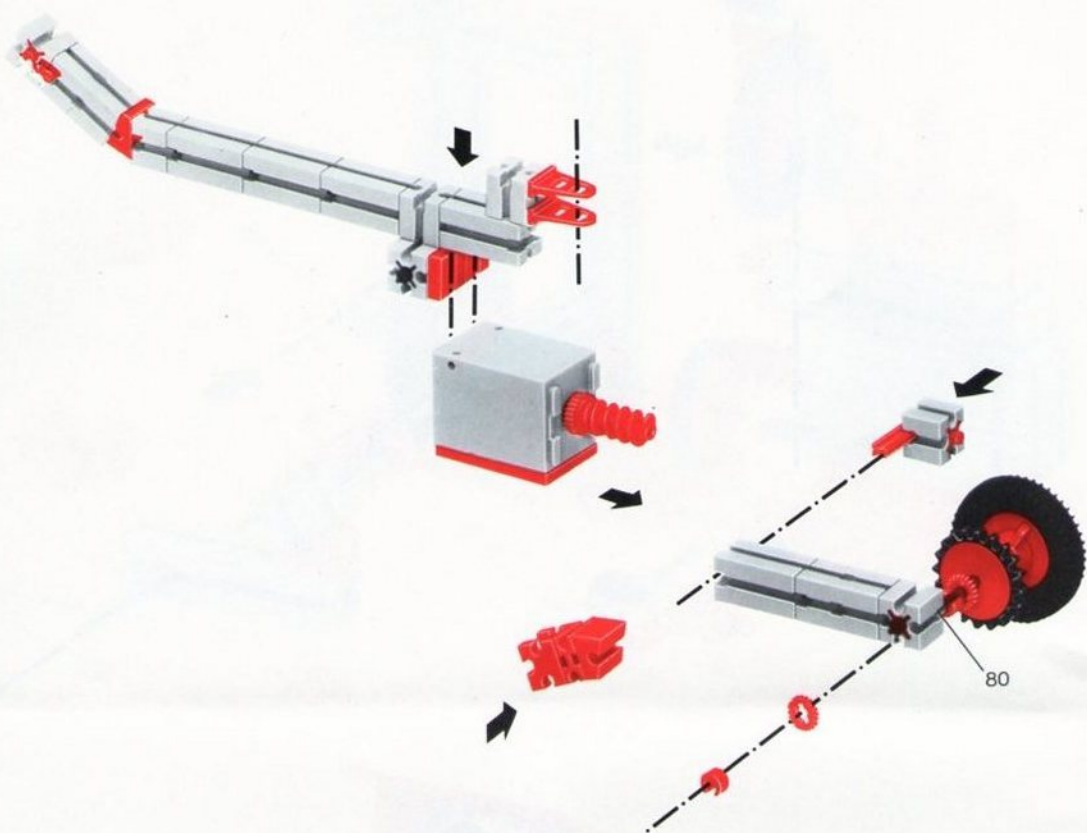


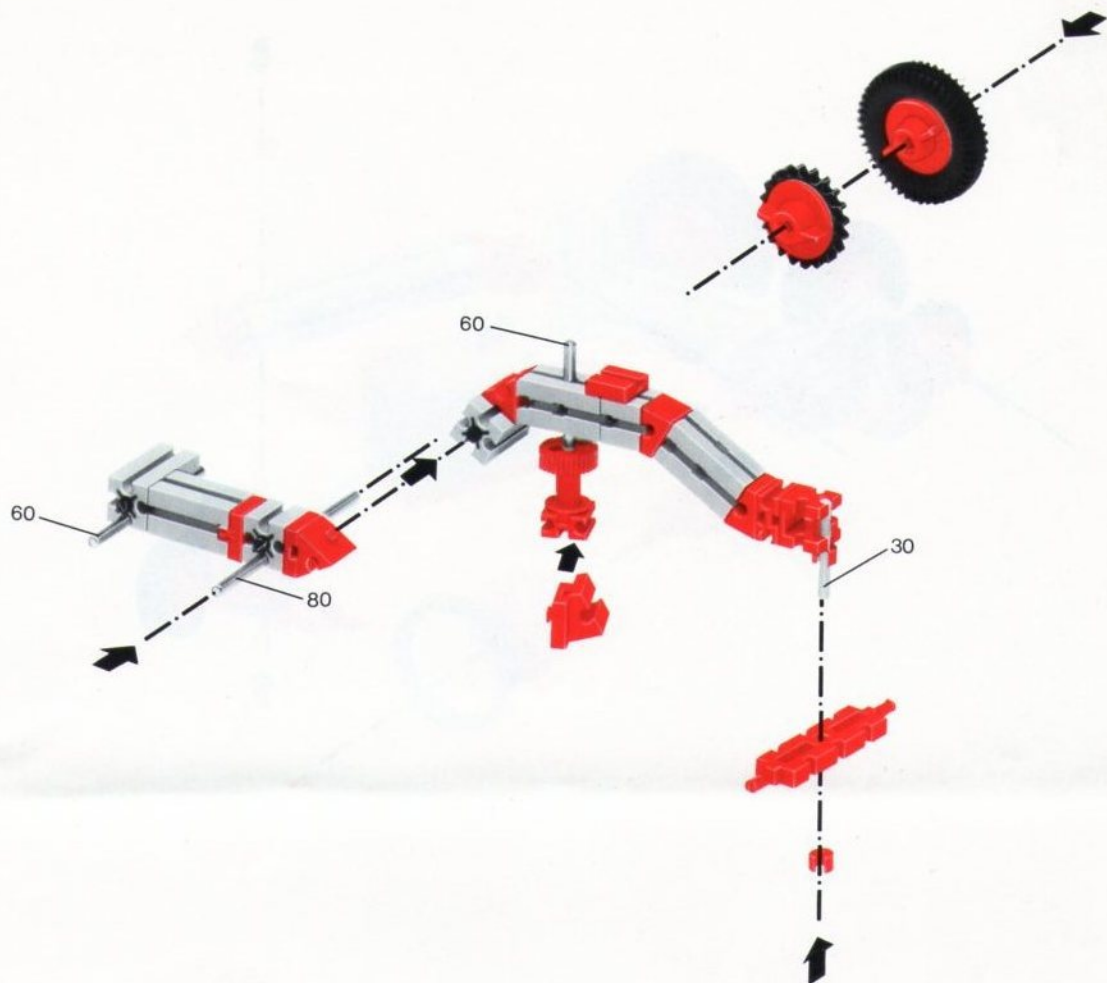


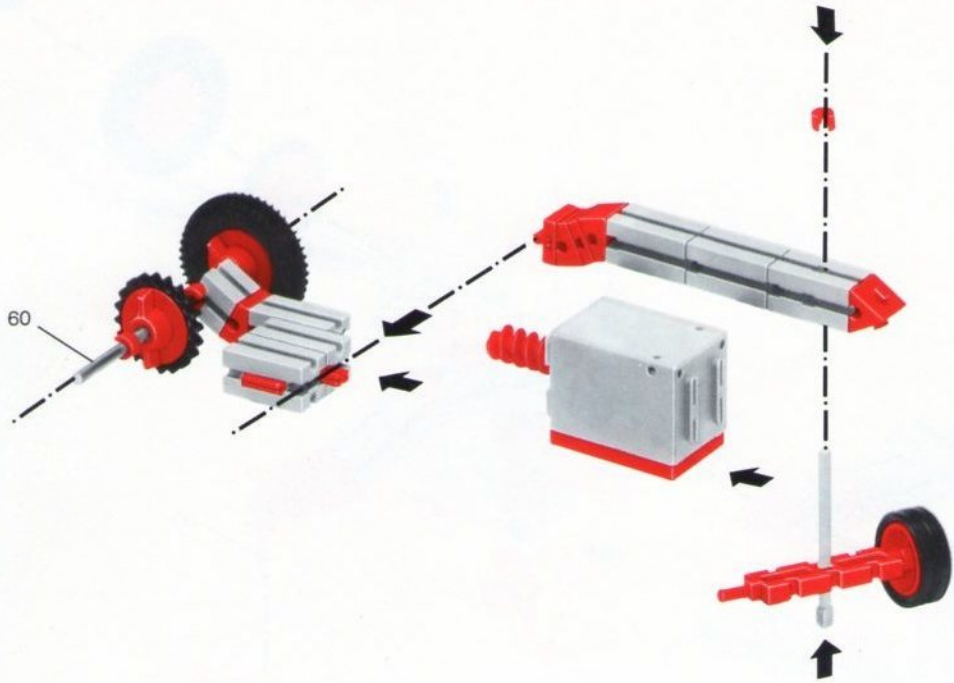




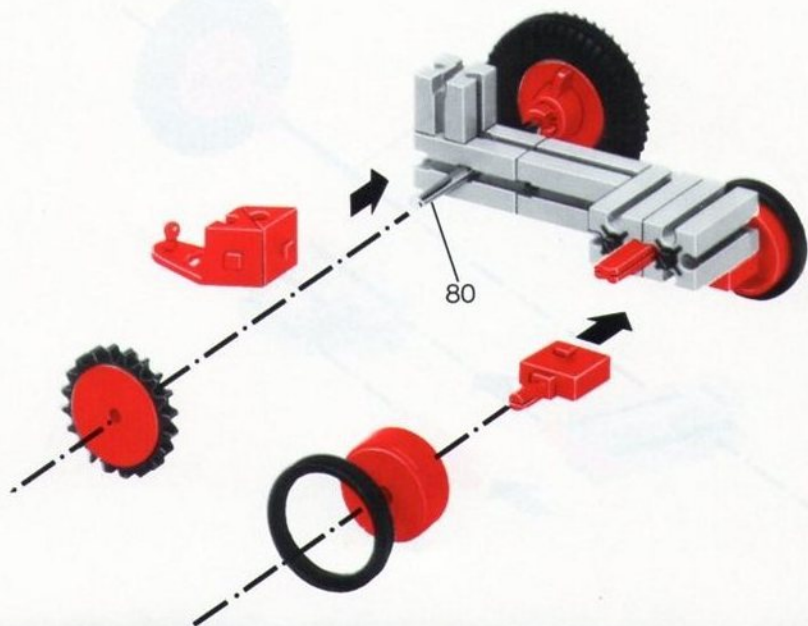


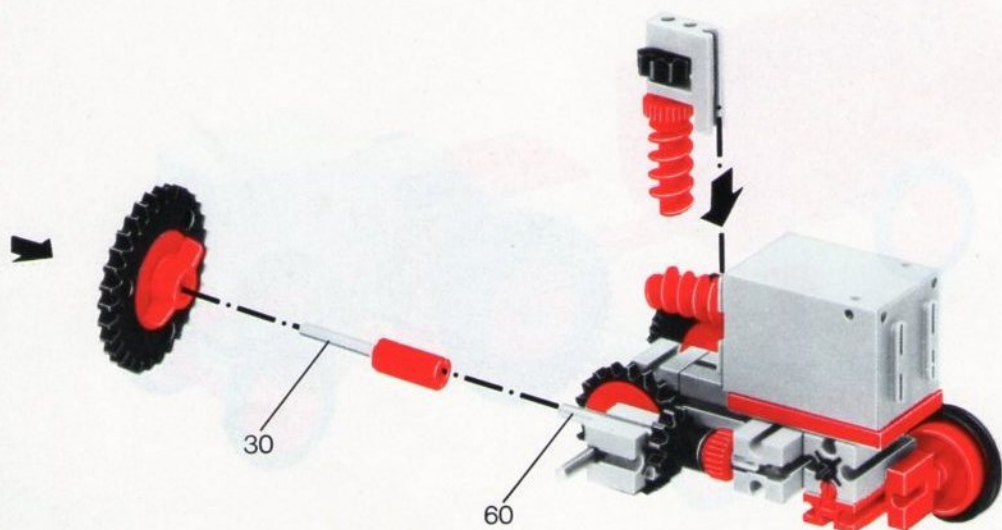
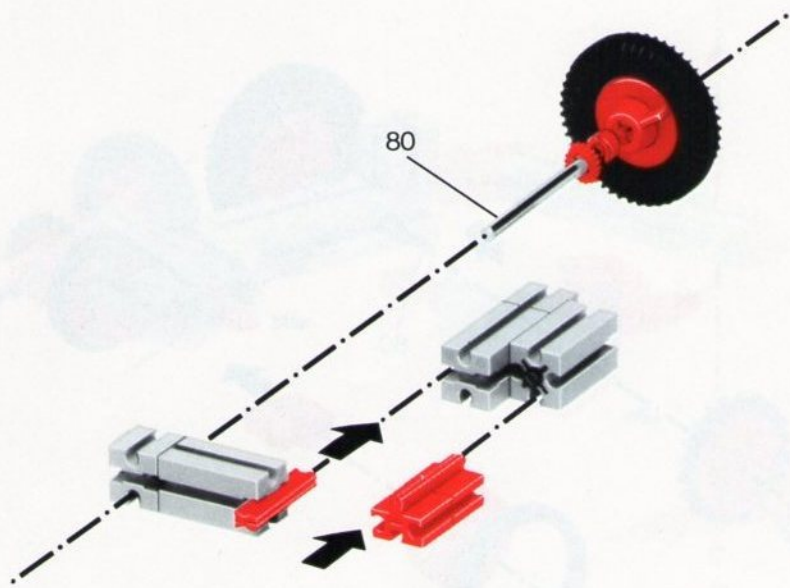






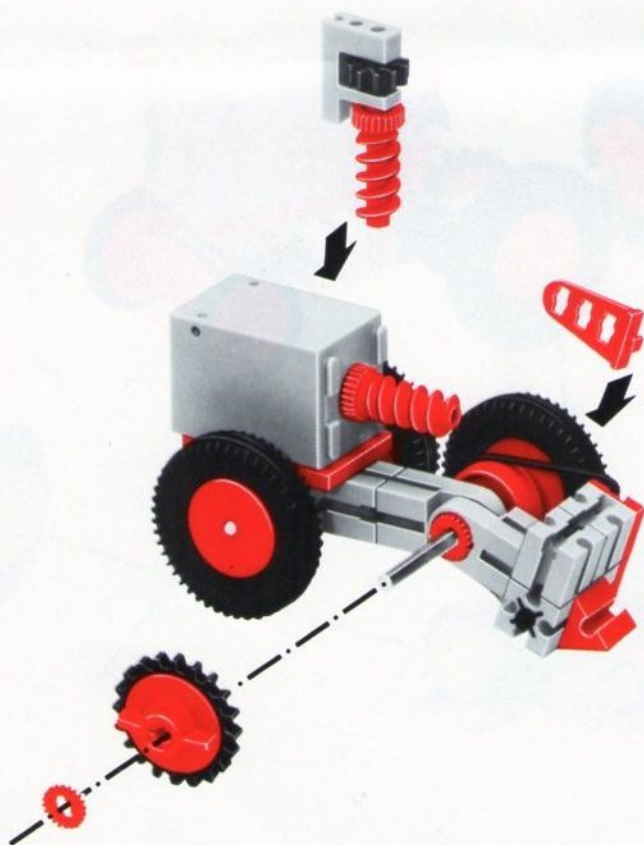
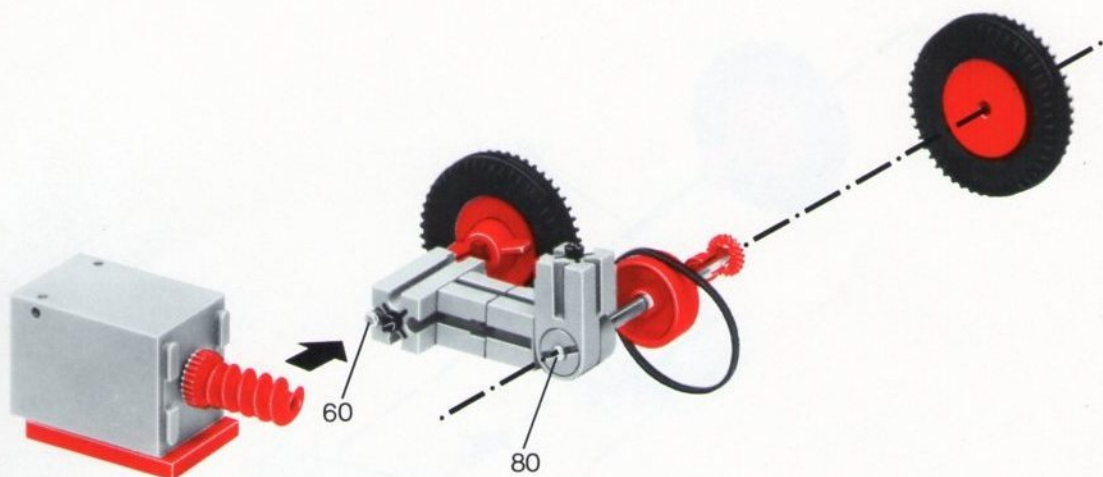


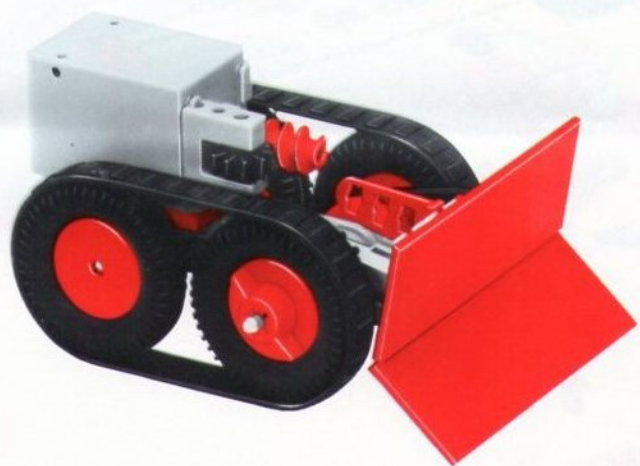


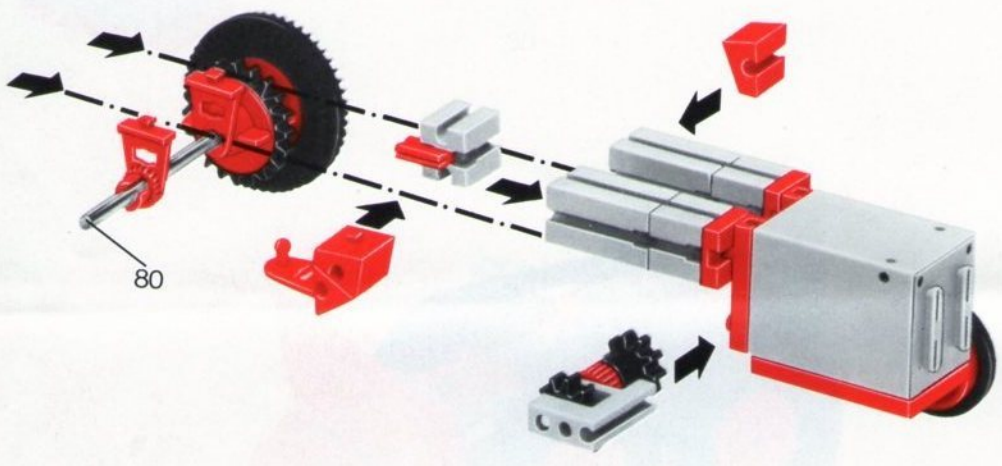
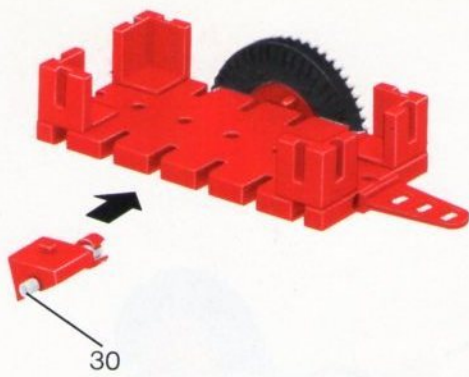




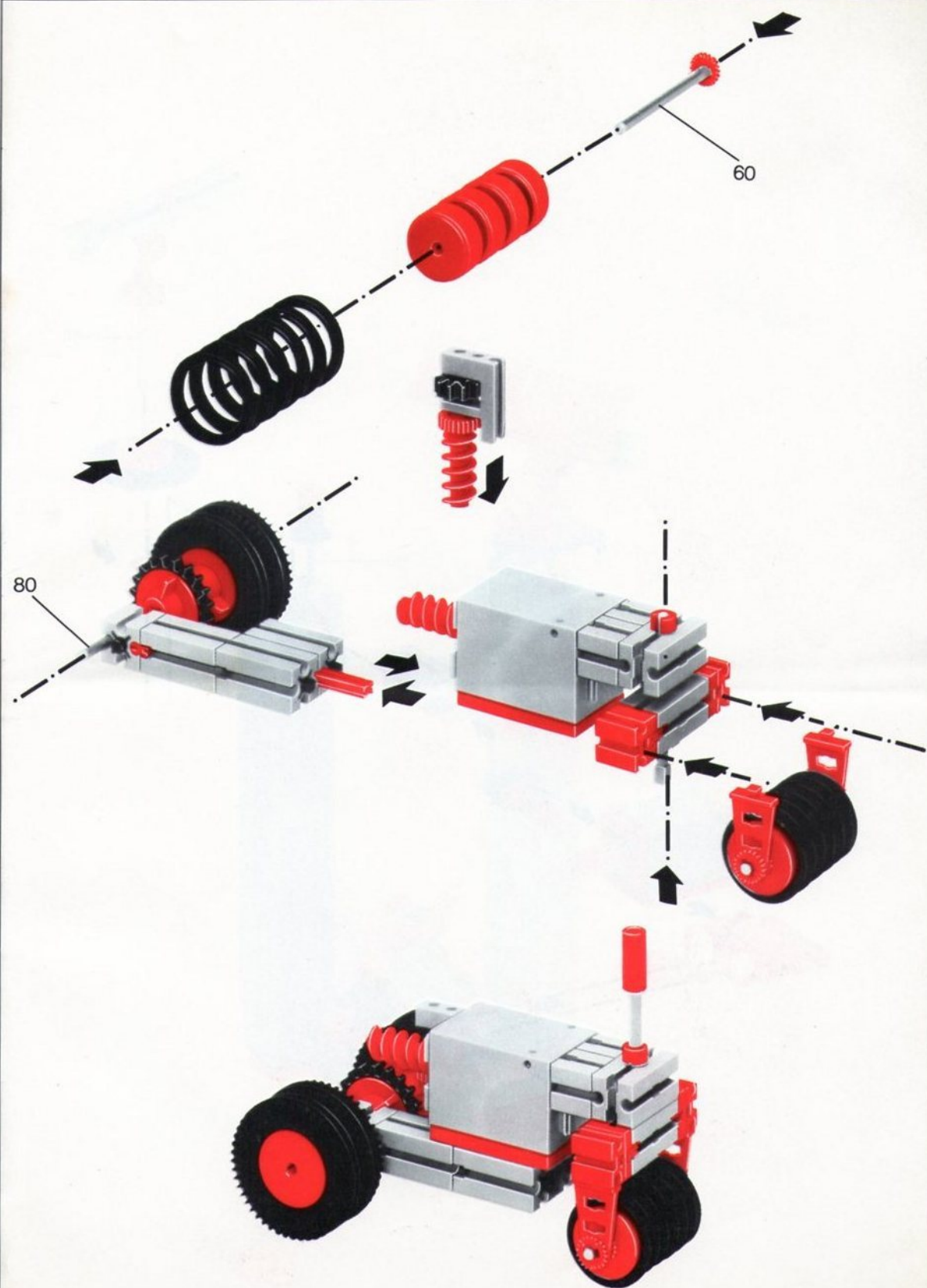




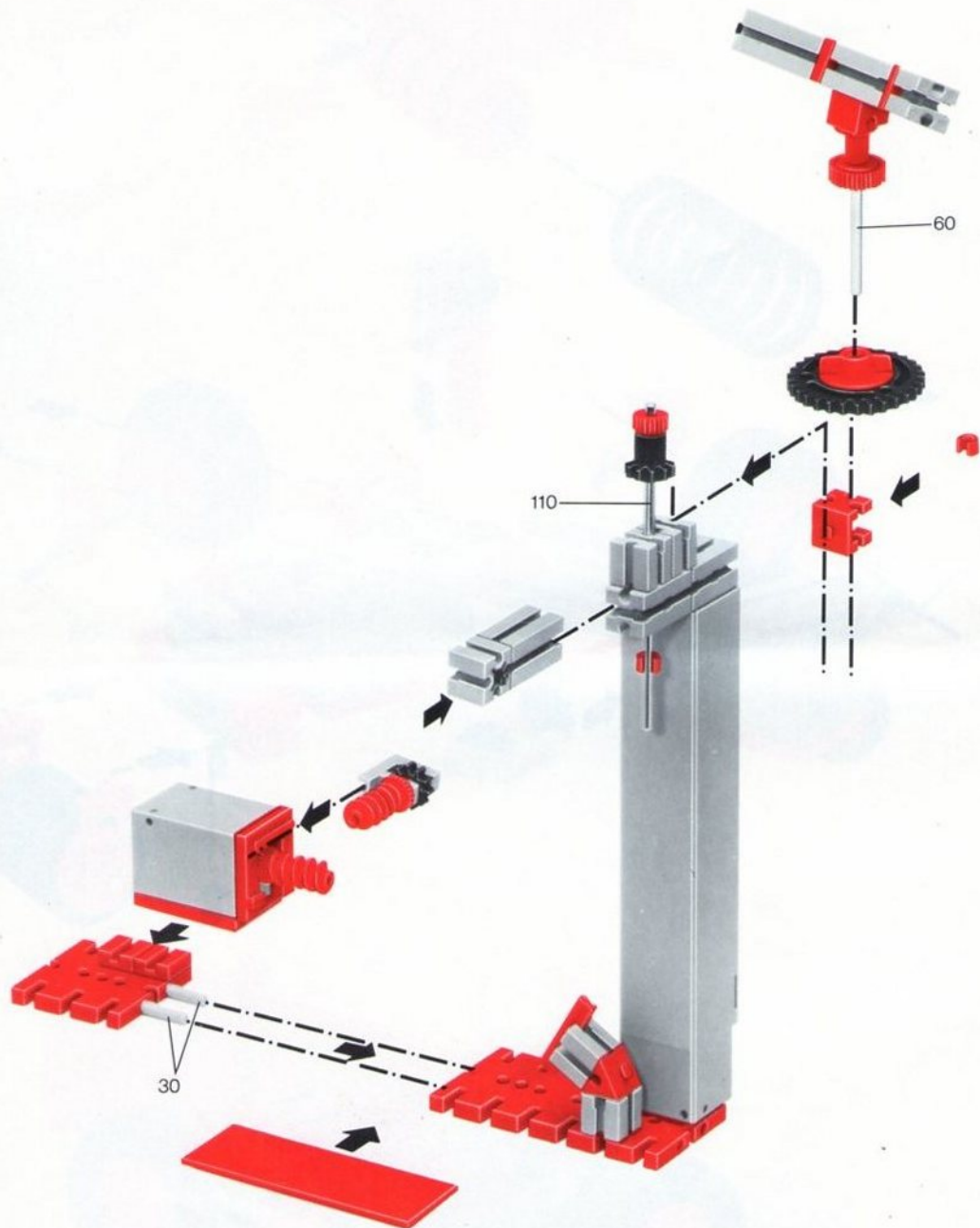




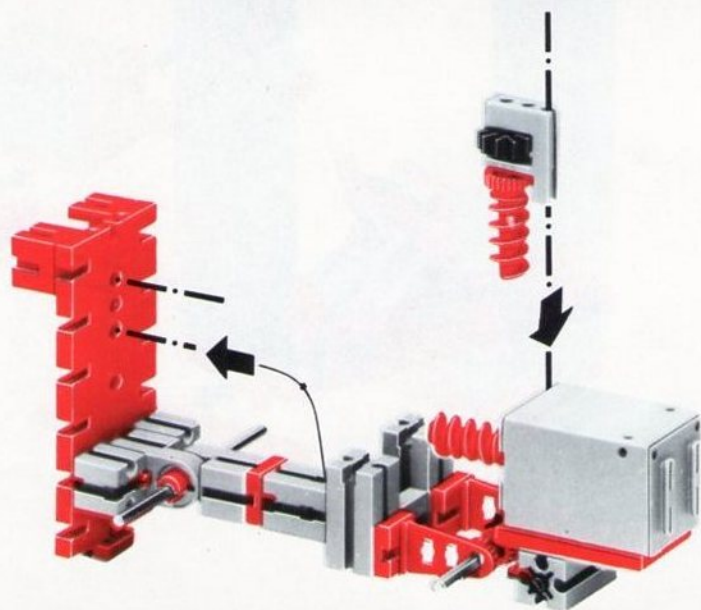
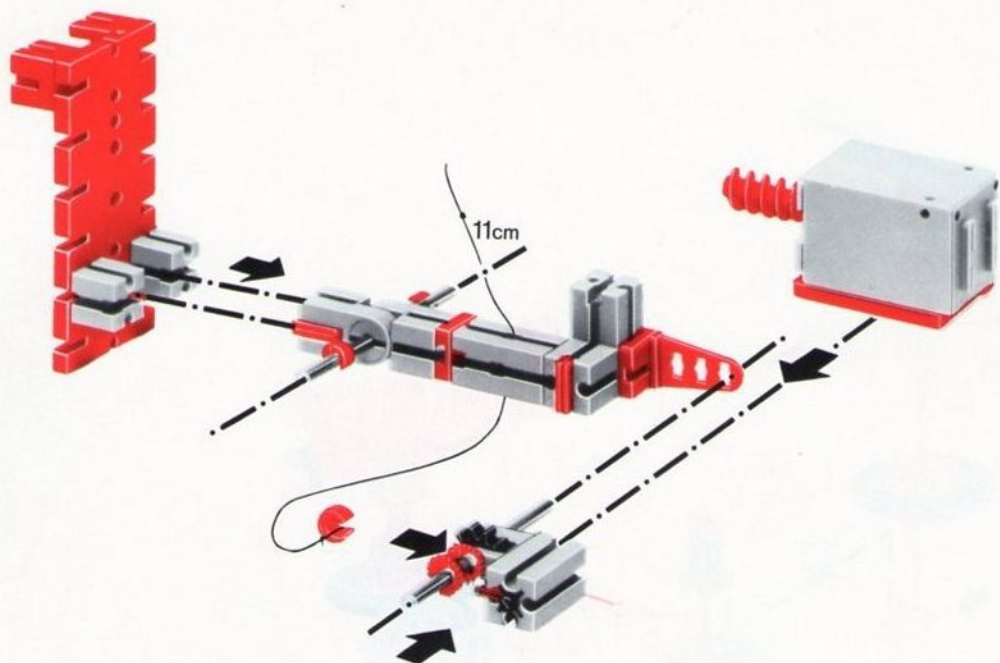






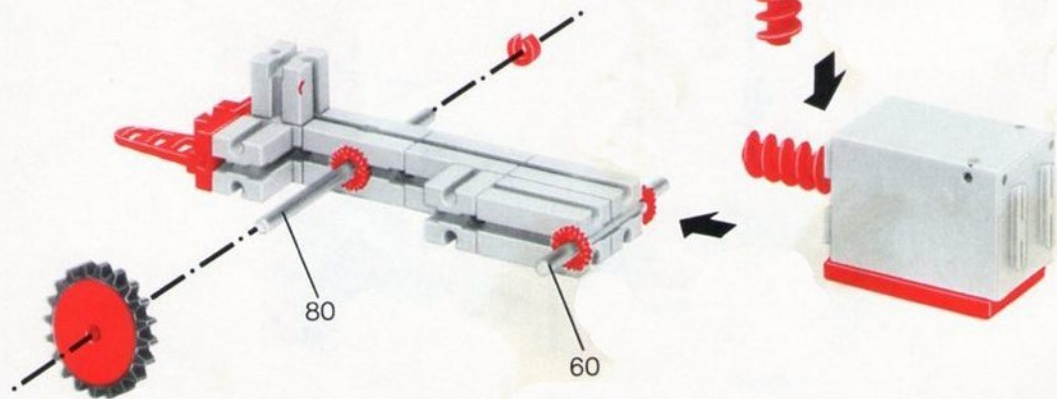
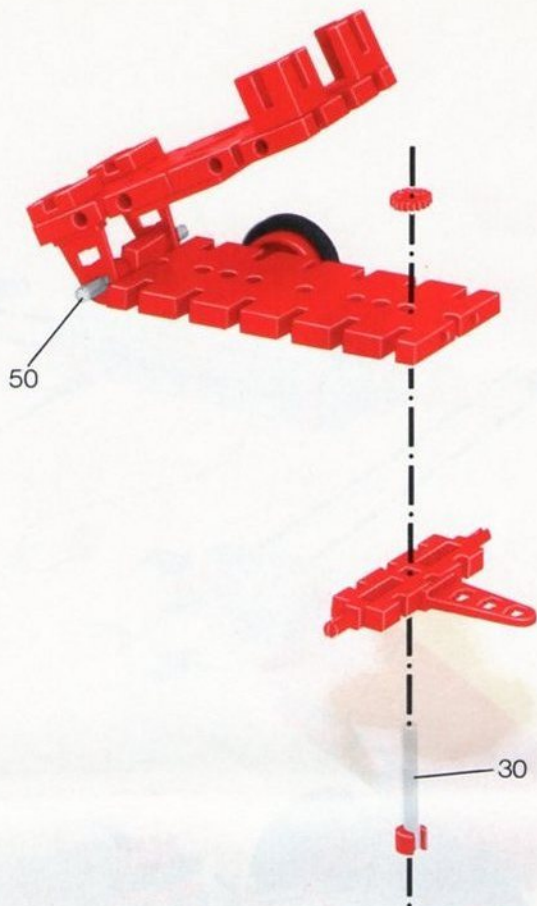




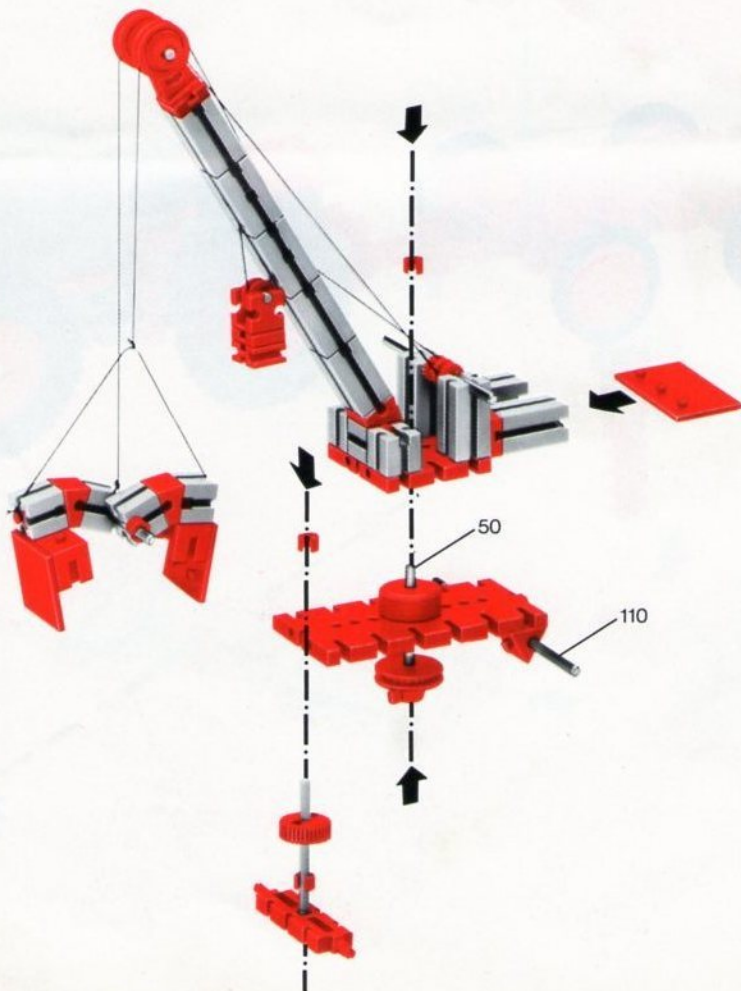
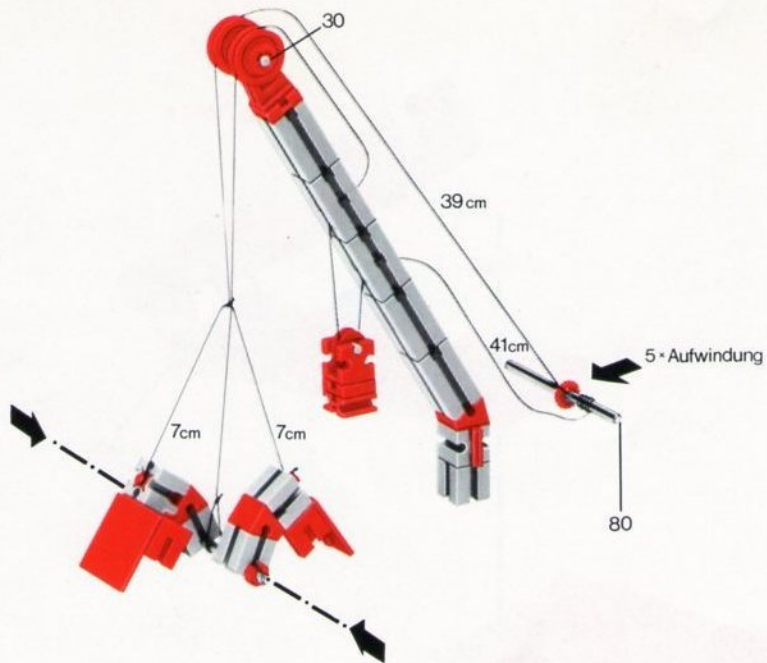




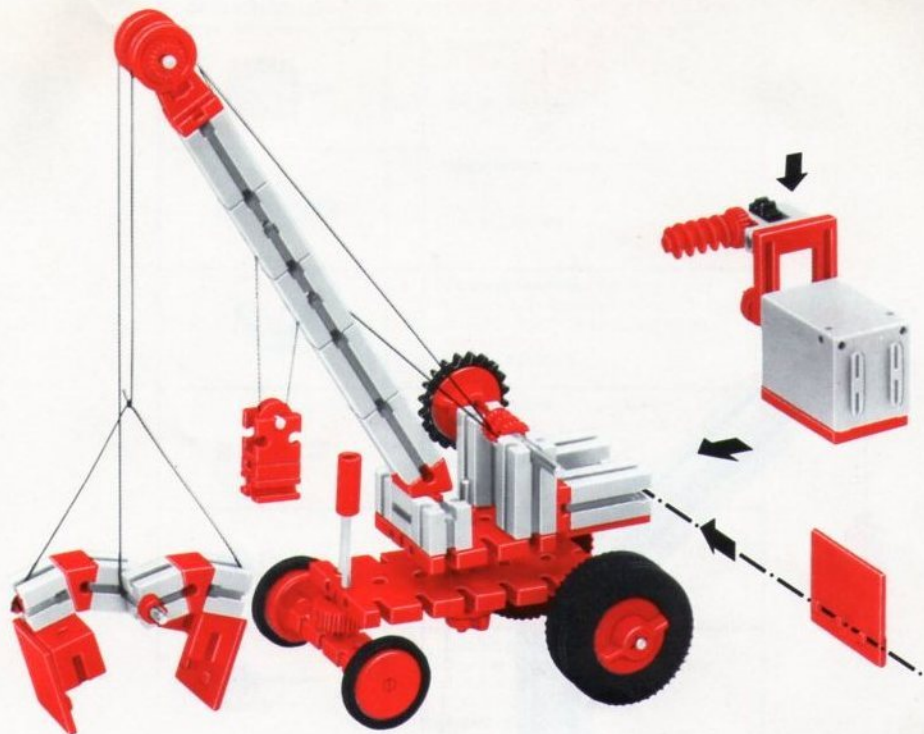




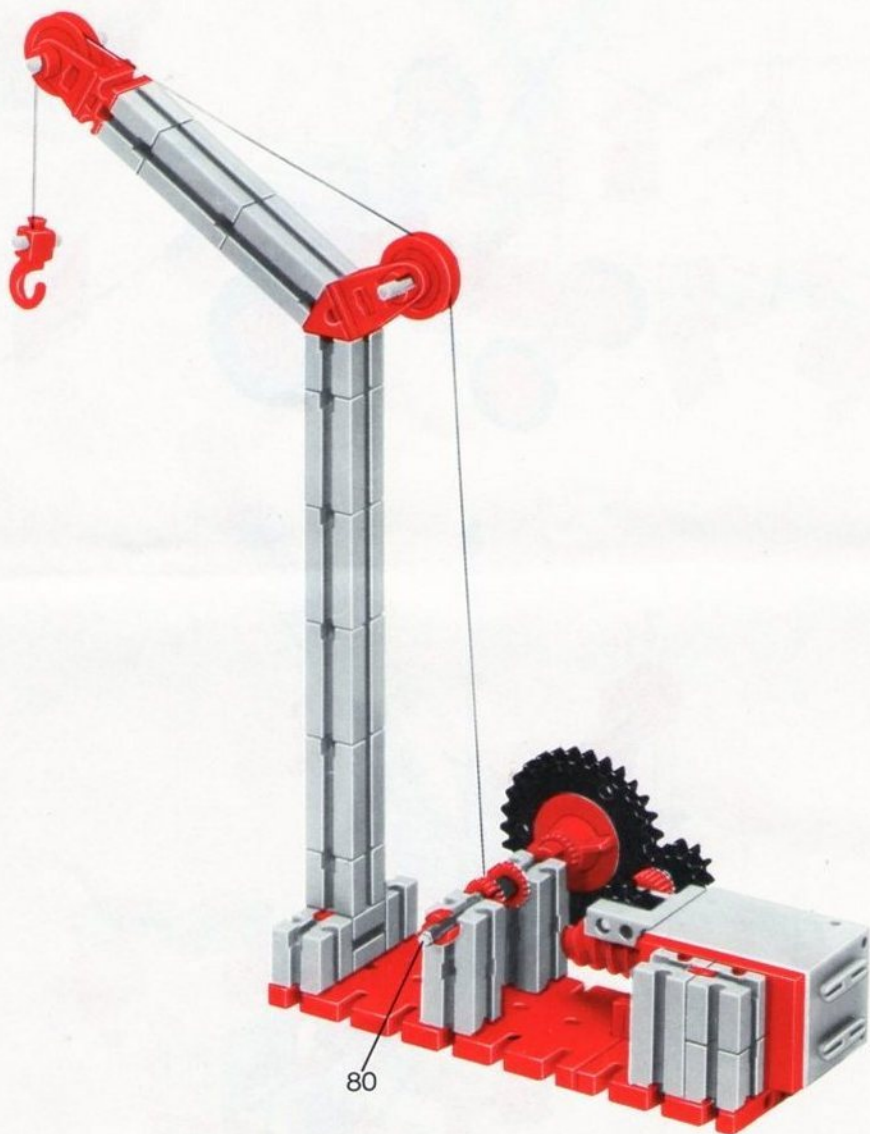












80

**Stückliste · part list · nomenclature · onderdelen lijst**

|   |   |   |
|---|---|---|
|    | 1 | Motor 6 V - · Motor 6 V -<br>Moteur courant continu 6 V ·<br>Motor 6 V -<br>Art.-Nr. 3310391  |
|    | 1 | Batteriestab · Battery set ·<br>Boitier pile · Batterijhouder ·<br>Batteristav<br>Art.-Nr. 3310411  |
|    | 1 | Federgelenkstein · Resilient<br>elbow-joint · Element articulé à<br>ressort · Verende scharniersteen ·<br>Fjäder-ledsten<br>Art.-Nr. 3313081  |
|    | 1 | Kardangelenk · Universal joint ·<br>Cardan · Cardan aandrijving ·<br>Kardanöverföring<br>Art.-Nr. 3310441   |
|    | 1 | Getriebehalter mit Schnecke ·<br>Bracket with worm · Réducteur à<br>vis · Asdrager met worm ·<br>Drevhållare med snäcka<br>Art.-Nr. 3310451   |
|    | 1 | Getriebehalter ohne Schnecke ·<br>Bracket without worm · Réducteur ·<br>Asdrager zonder worm ·<br>Drevhållare utan snäcka<br>Art.-Nr. 3310461   |
|    | 1 | Getriebehalter mit Welle 80 · Bracket<br>with axle 80 · Réducteur à axe<br>de 80 · Asdrager met as 80 ·<br>Drevhållare med axel 80<br>Art.-Nr. 3382011  |
|   | 1 | Ritzel Z 10 mit Spannzange · Pinion<br>with screw clamp Z 10 · Roue à 10<br>dents m 1,5 avec écrou de serrage ·<br>Rondsel Z 10 (klein tandwiel)<br>m. spantang · Drev med klämtång<br>Art.-Nr. 3310471 |
|  | 1 | Zahnrad Z 20 · Gearwheel Z 20 ·<br>Couronne à 20 dents m 1,5 ·<br>Tandwiel Z 20 · Kuggjul Z20<br>Art.-Nr. 4310211   |
|  | 1 | Flachnabe · Flat hub · Moyeu plat ·<br>Platte naaf · Plattnav<br>Art.-Nr. 3310151   |
|  | 1 | Kabel 2adrig, 1000 lang ·<br>Cable bi 1000 · Câble bifilaire 1000 ·<br>Twee-aderige Kabel, 1000 lang ·<br>Dubbelkabel, blå, 1000 mm<br>Art.-Nr. 3382161   |
|  | 1 | Achse 60 · Axle 60 (2½" approx.) ·<br>Axe de 60 · As 60 · Axel 60<br>Art.-Nr. 4310321   |
|  | 1 | Adapter · Adapter ·<br>Adapter · Adapter · Adapter<br>Art.-Nr. 4382031  |
|  | 2 | Raupenband · Caterpillar track ·<br>Chenille · Rupsband · Larvband<br>Art.-Nr. 4310571  |

