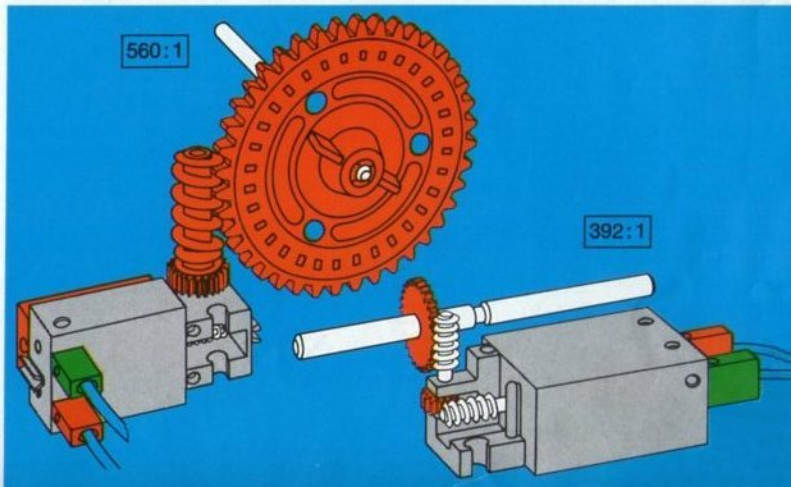
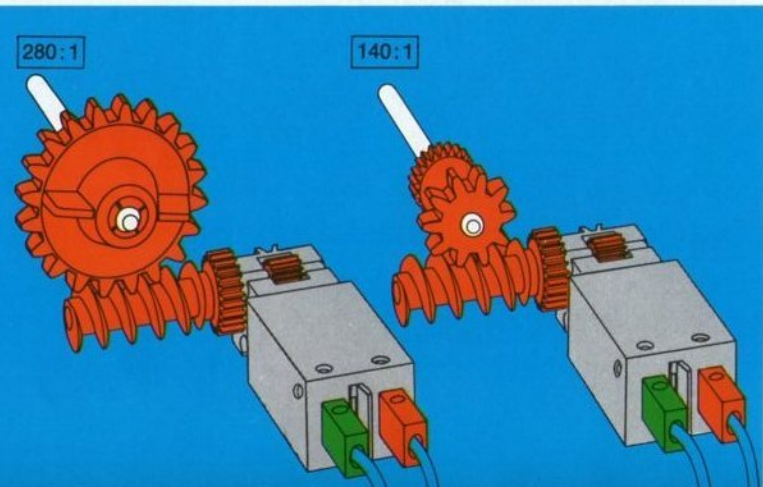
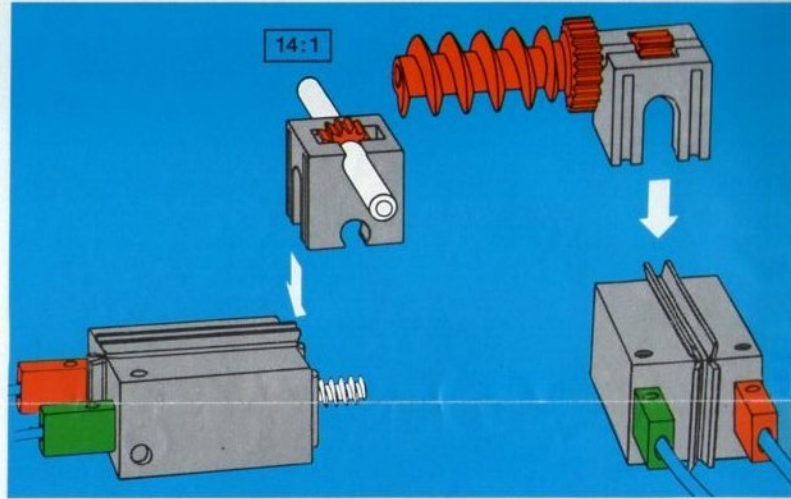
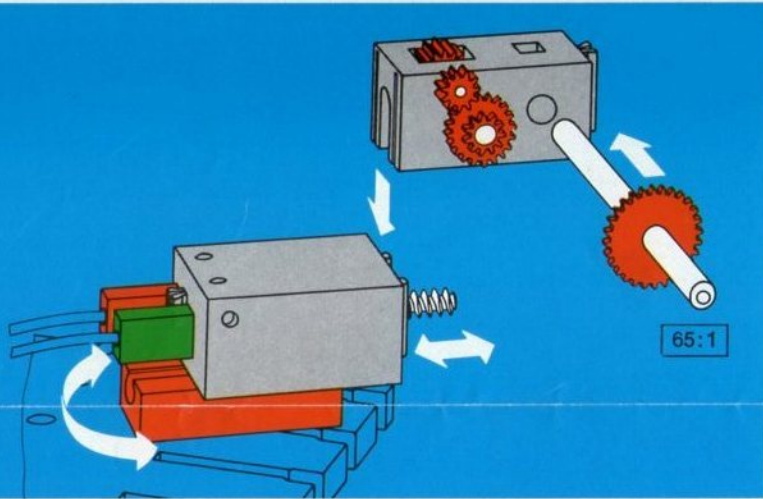


mini-mot I

Kleinstmotor mit Getriebe 

mini-motor and gearing
mini-moteur et engrenage
mini-motore ad ingranaggio
mini-motor en transmissie





fischer[®]technik[®]



Art.-Nr. 6 39029 5

mini-mot 1+2

Der „mini-motor“ benötigt eine Betriebsspannung von 4,5 V (max. 6 V) Gleichspannung, damit er seine hohe Leistung abgeben kann. Da die Batterien im Batteriestab mot. 5 sich jedoch sehr schnell aufbrauchen, empfehlen wir ein fischertechnik Netzgerät mot. 4 oder mot. 8.

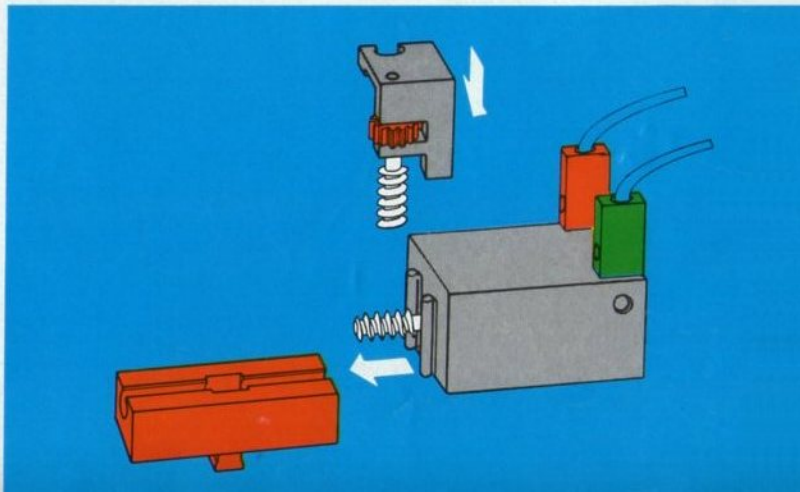
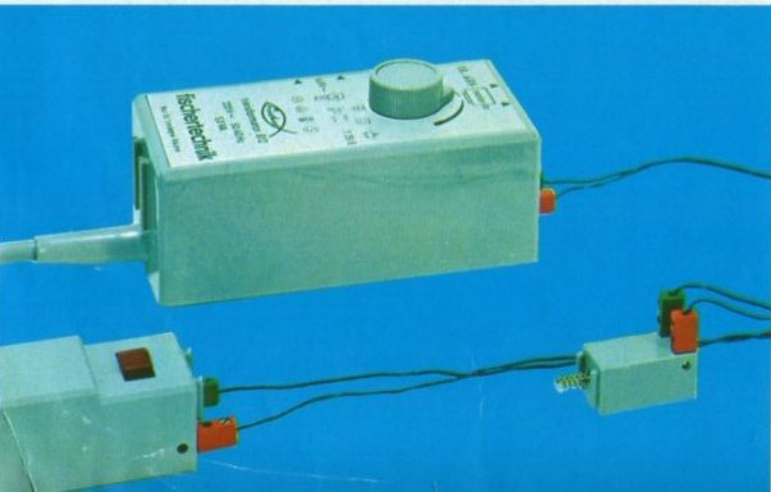
In order to maintain its performance level, the "mini-motor" requires 4.5 V (6 V max.). Since the batteries in the mot. 5 set are quickly exhausted, we recommend the use of a fischertechnik transformer mot. 4 or mot. 8.

Le »mini-mot.« nécessite une alimentation en courant continu de 4,5 volts (max. 6 volts) pour un rendement maximum. Les piles

présentant l'inconvénient de s'user très vite, nous vous recommandons l'utilisation du transformateur mot. 4 ou mot. 8.

Om zijn groot vermogen af te kunnen geven, heeft de "mini-motor" een spanning van 4,5 V (max. 6 V) gelijkspanning nodig. Aangezien de batterijen van de batterijstaf mot. 5 echter vrij snel uitputten, bevelen wij een fischertechnik transformator mot. 4 of mot. 8 aan.

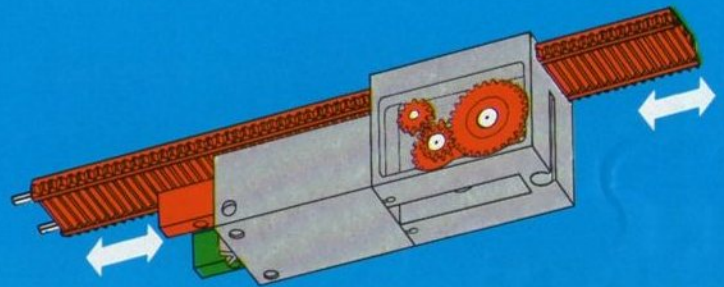
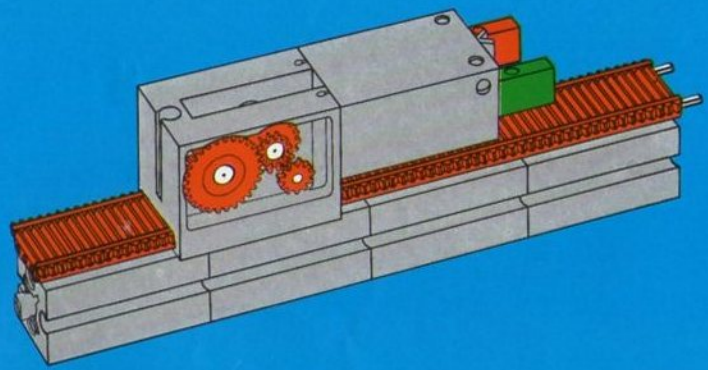
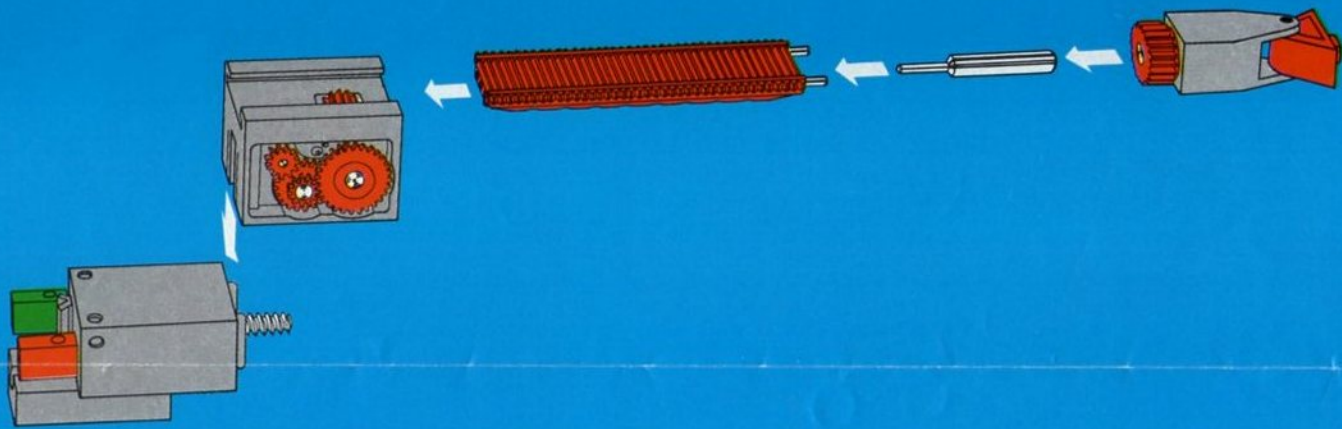
Il "mini-motor" ha bisogno di una tensione di 4,5 V (max. 6 V), corrente continua, affinché possa erogare la sua elevata potenza. Poiché però le batterie nel comando a batteria mot. 5 si consumano assai rapidamente, consigliamo un trasformatore fischertechnik mot. 4 o mot. 8.



mini-mot 2

Kleinstmotor mit Hubgetriebe 

mini-motor with rack and pinion gear
mini-moteur et dispositif de levage
mini-motore et ingranaggio di elevazione
mini-motor en hefaandrijving



mini-mot

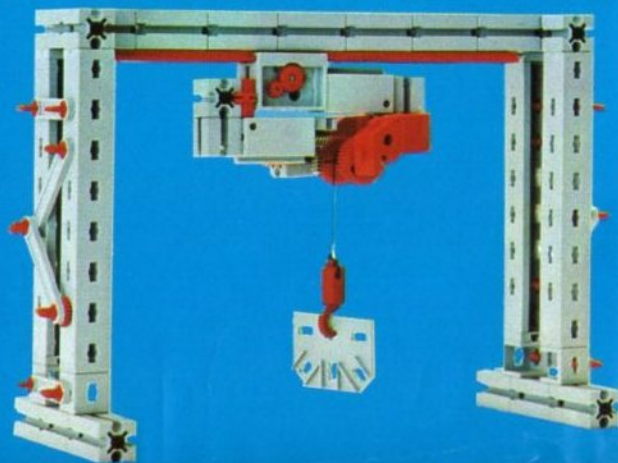
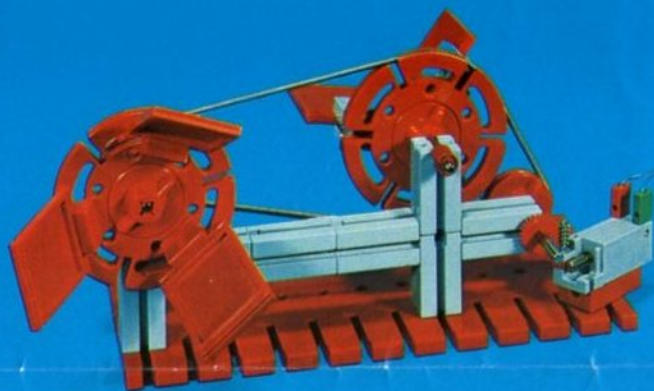
Kleinstmotor mit Getriebe 

mini-motor and gearing
mini-moteur et engrenage
mini-motore ad ingranaggio
mini-motor en transmissie





fischer**technik**



mini-mot 2

Kleinstmotor mit Hubgetriebe 

mini-motor with rack and pinion gear
mini-moteur et dispositif de levage
mini-motore et ingranaggio di elevazione
mini-motor en hefaandrijving

