



fischer[®]technik[®]



Art.-Nr. 6 39044 5

mini-mot I+2

Der „mini-motor“ benötigt eine Betriebsspannung von 4,5 V (max. 6 V) Gleichspannung, damit er seine hohe Leistung abgeben kann. Da die Batterien im Batteriestab mot. 5 sich jedoch sehr schnell aufbrauchen, empfehlen wir ein fischertechnik Netzgerät mot. 4 oder mot. 8.

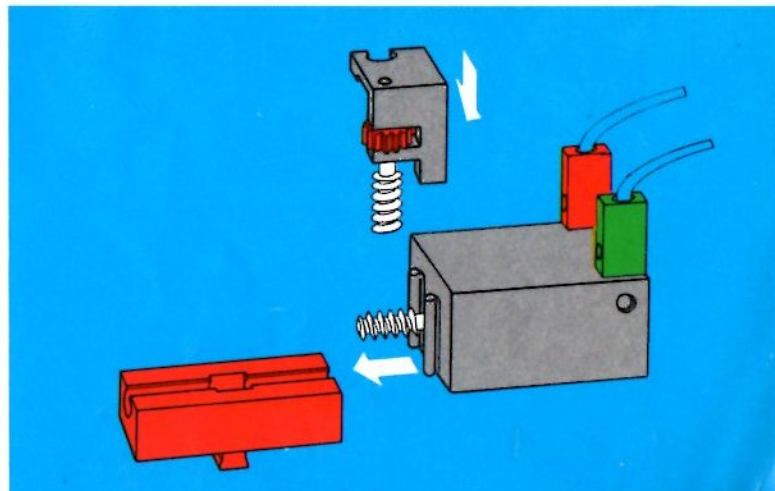
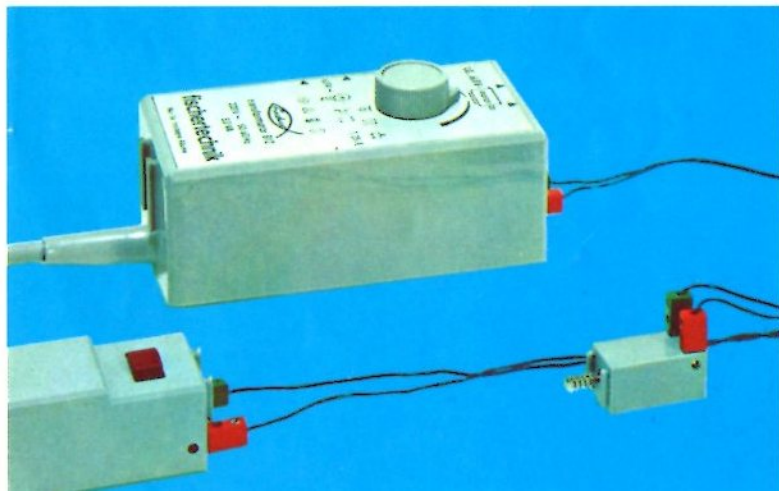
In order to maintain its performance level, the "mini-motor" requires 4.5 V (6 V max.). Since the batteries in the mot. 5 set are quickly exhausted, we recommend the use of a fischertechnik transformer mot. 4 or mot. 8.

Le «mini-mot.» nécessite une alimentation en courant continu de 4,5 volts (max. 6 volts) pour un rendement maximum. Les piles

présentant l'inconvénient de s'user très vite, nous vous recommandons l'utilisation du transformateur mot. 4 ou mot. 8.

Om zijn groot vermogen af te kunnen geven, heeft de "mini-motor" een spanning van 4,5 V (max. 6 V) gelijkspanning nodig. Aangezien de batterijen van de batterijstaaf mot. 5 echter vrij snel uitputten, bevelen wij een fischertechnik transformator mot. 4 of mot. 8 aan.

Il "mini-motor" ha bisogno di una tensione di 4,5 V (max. 6 V), corrente continua, affinché possa erogare la sua elevata potenza. Poiché però le batterie nel comando a batteria mot. 5 si consumano assai rapidamente, consigliamo un trasformatore fischertechnik mot. 4 o mot. 8.

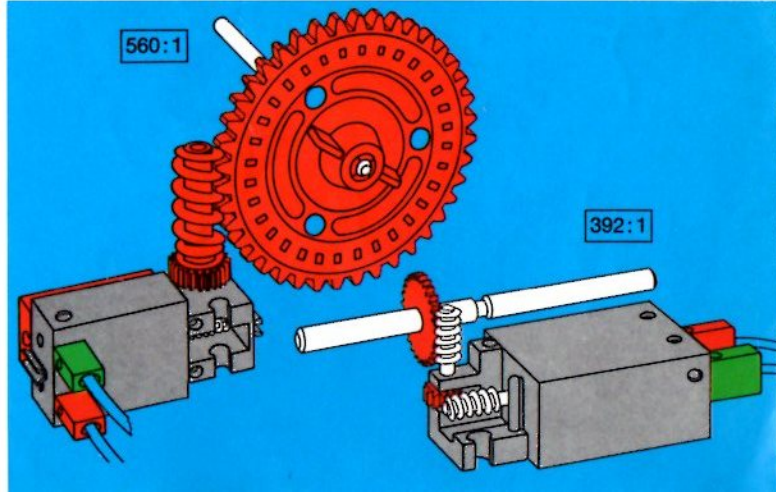
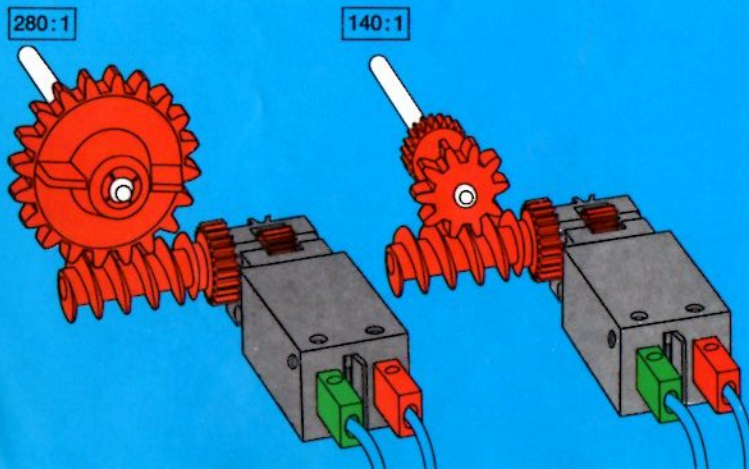
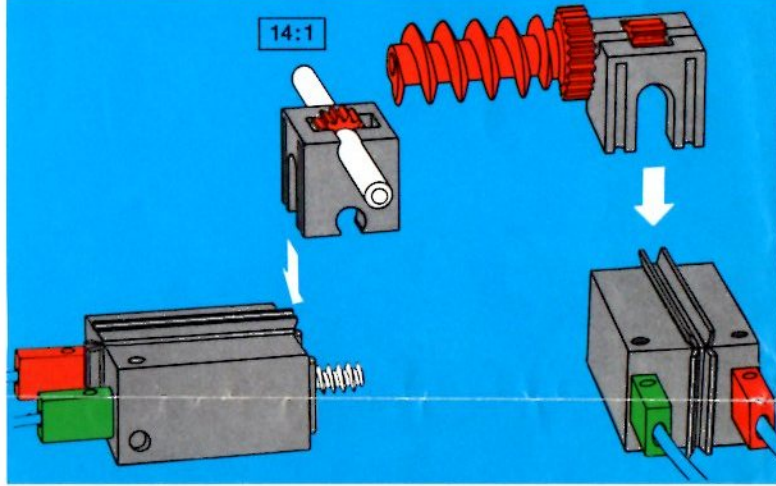
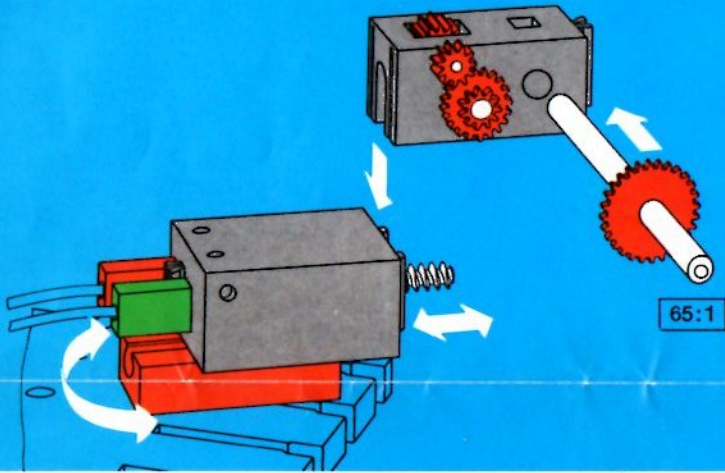


mini-mot.

kleinstmotor mit getriebe



mini-motor with gearbox
moteur mini avec transmission
mini-motor met aandryvingsdelen

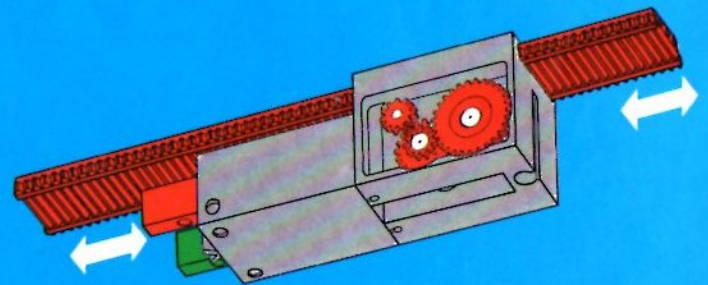
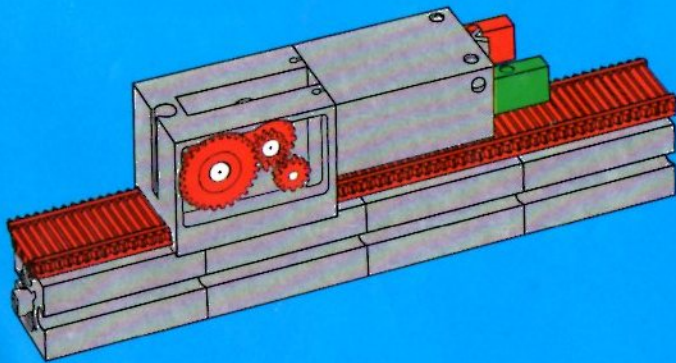
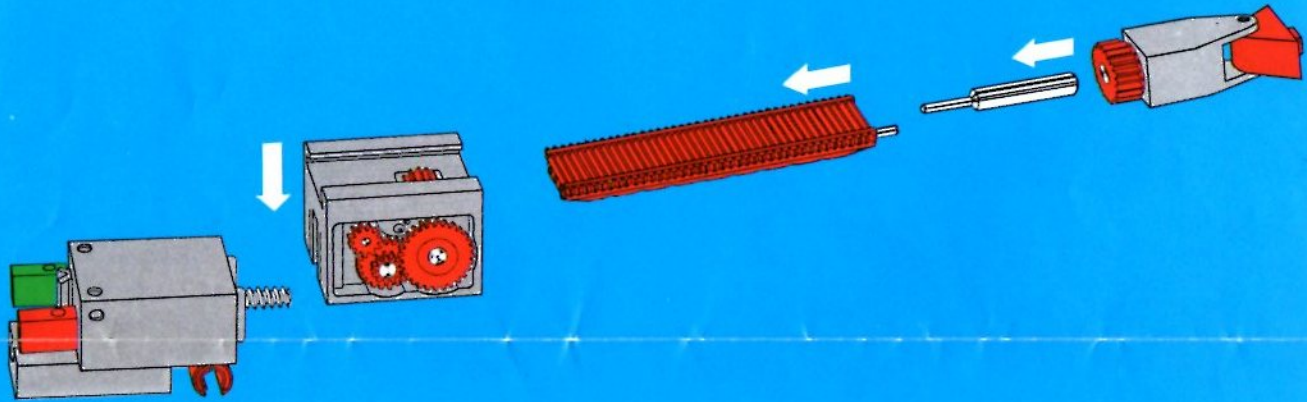


mini-mot. 2

kleinstmotor mit getriebe



mini-motor with gearbox
moteur mini avec transmission
mini-motor met aandryvingsdelen

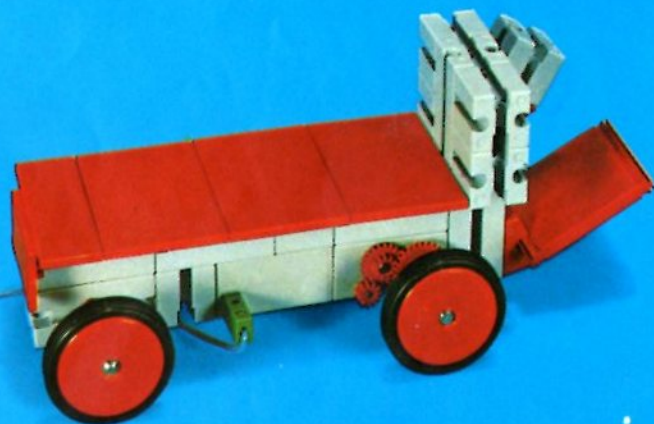


mini-mot. |

kleinstmotor mit getriebe

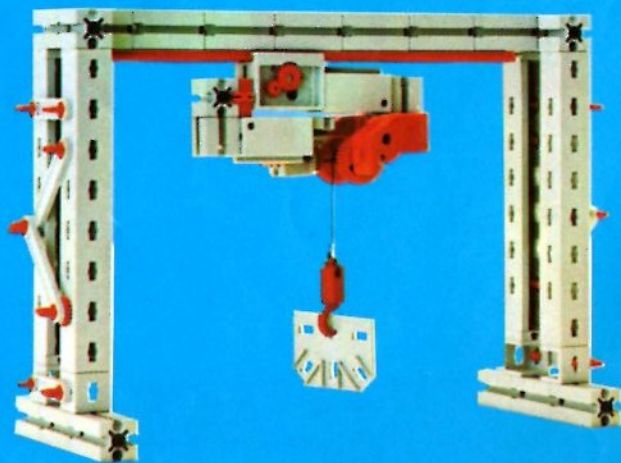
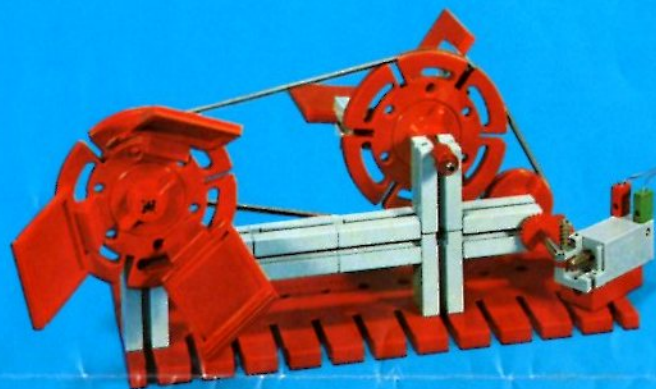


mini-motor with gearbox
moteur mini avec transmission
mini-motor met aandryvingsdelen





fischer[®]technik



mini-mot. 2

kleinstmotor mit getriebe



mini-motor with gearbox
moteur mini avec transmission
mini-motor met aandryvingsdelen

