

fischer[®]technik



mot1

Motor + Batteriestab
motor + battery case
moteur + boîtier pile
motor + batterijhouder

Teilprogramm I

book I
programme I
programma I



Art.-Nr. 639 118 5

Handhabung · Usage · Mode d'emploi · Handleiding

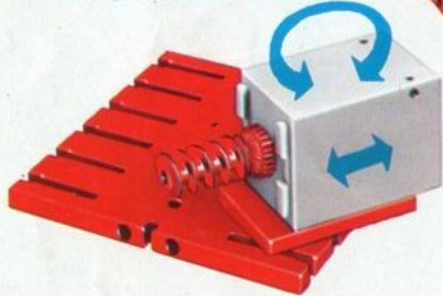
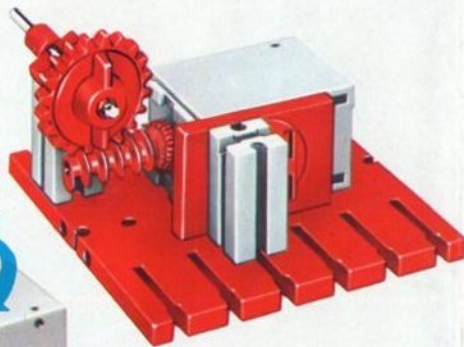
Anschluß des Motors an eine Stromquelle
Connecting motor to a power source
Branchement du moteur à une source de courant
Aansluiting van de motor aan een stroombron



Anbau von Schnecke und Getriebehalter
Mounting worm and gear stand
Fixation de la vis sans fin et du réducteur
Monteren van wormwiel en aandrijfstuk

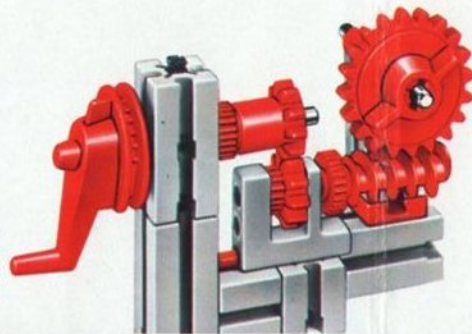


Montage des Motors auf Grundplatte
Mounting motor on base plate
Montage du moteur sur plaque de base
Montage van de motor op de basisplaat

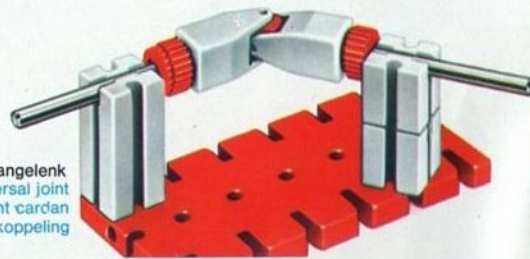


Federgelenkstein; Anwendung als Sperrklinke
Resilient joint; used as pawl
Élément articulé à ressort utilisé comme cliquet anti-retour
Verende scharniersteen, gebruik als remklink

Schneckengetriebe
Worm gear
Renvoi d'angle avec vis sans fin
Aansluitstukaandrijving

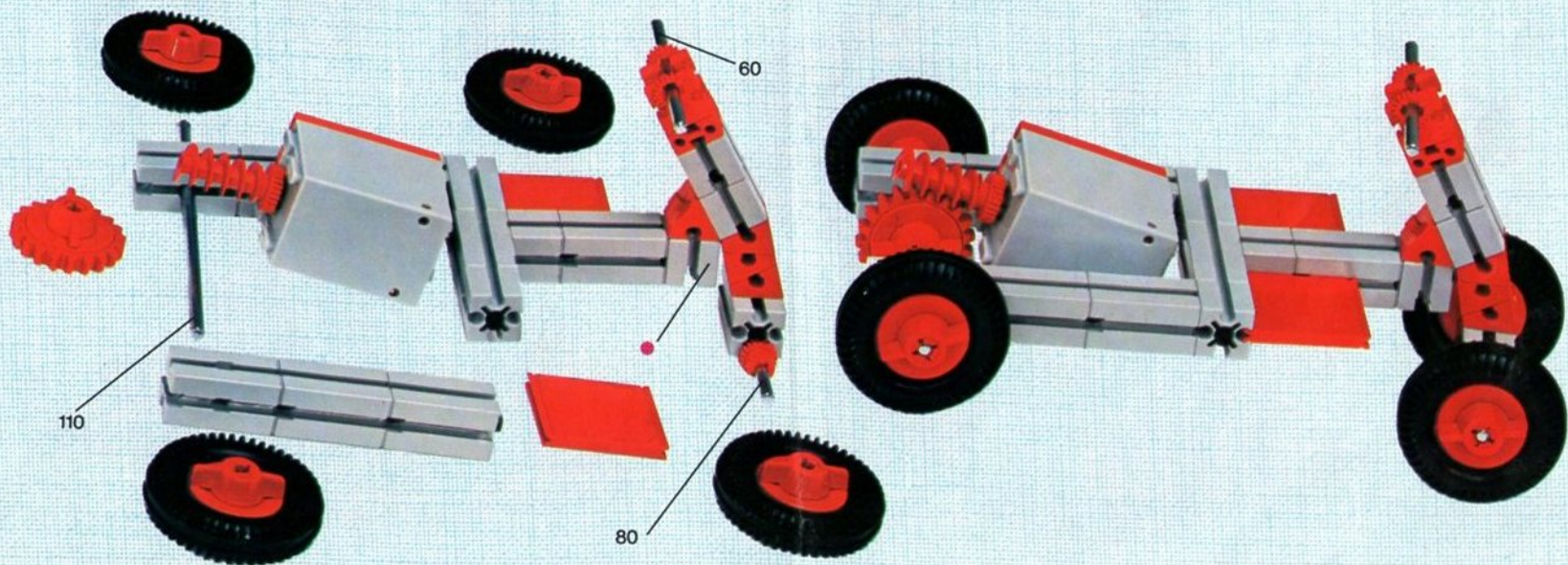
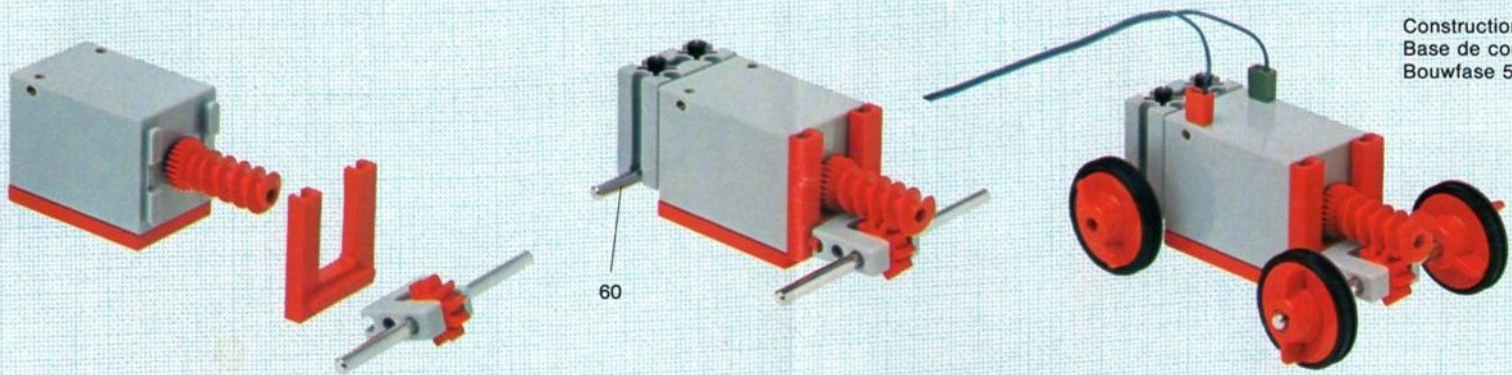


Kardangelen
Universal joint
Accouplement cardan
Kardankoppeling



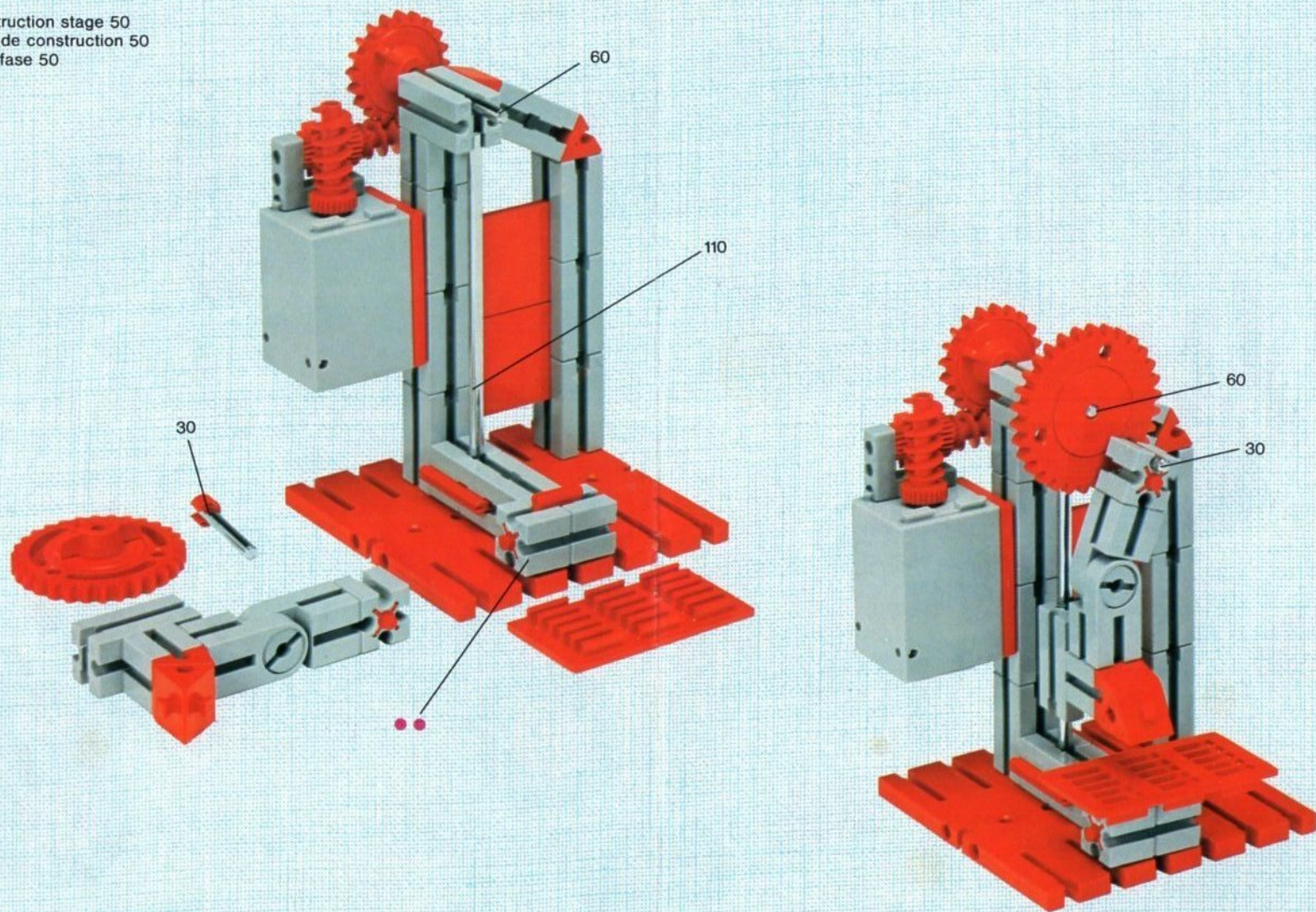
Baustufe 50

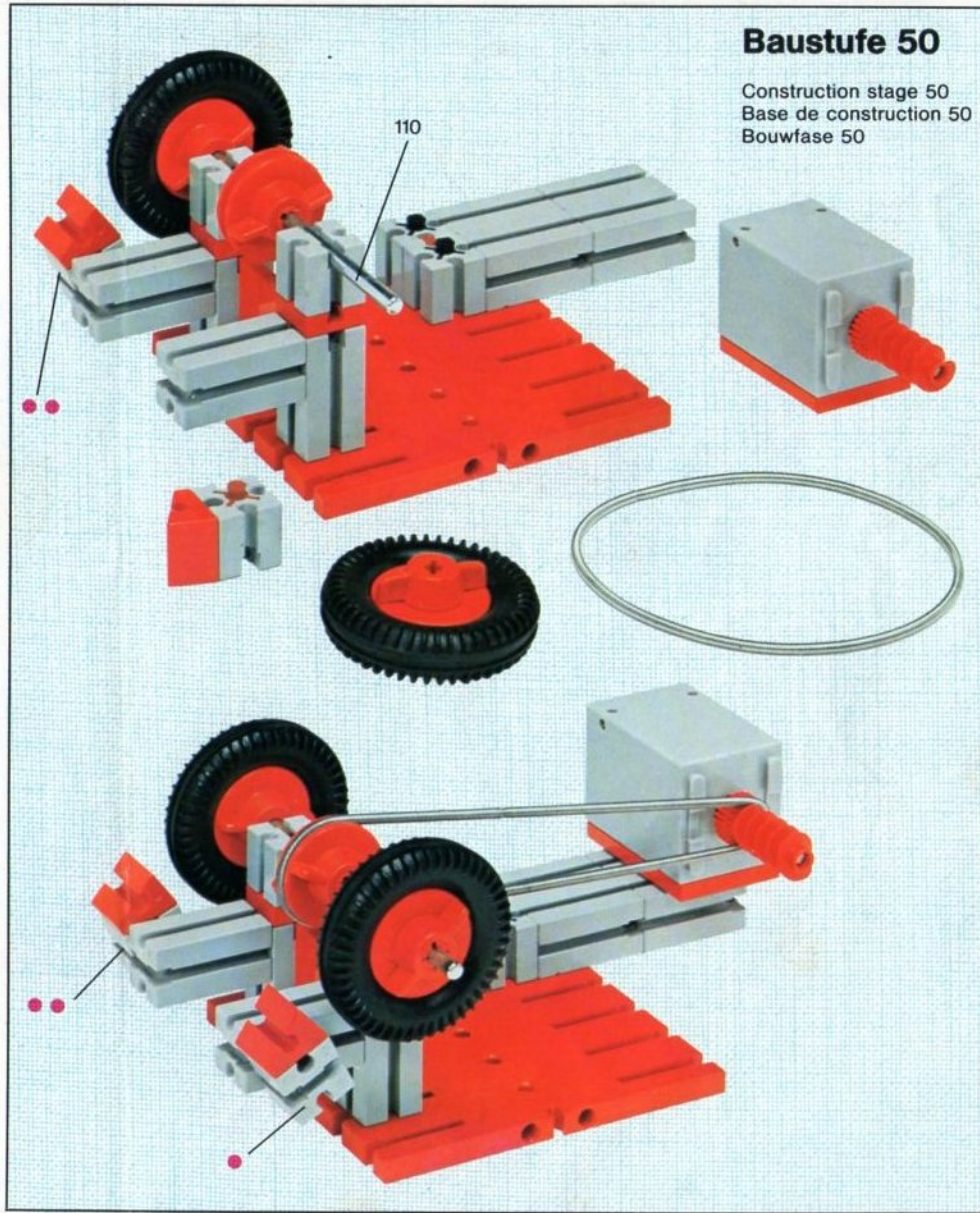
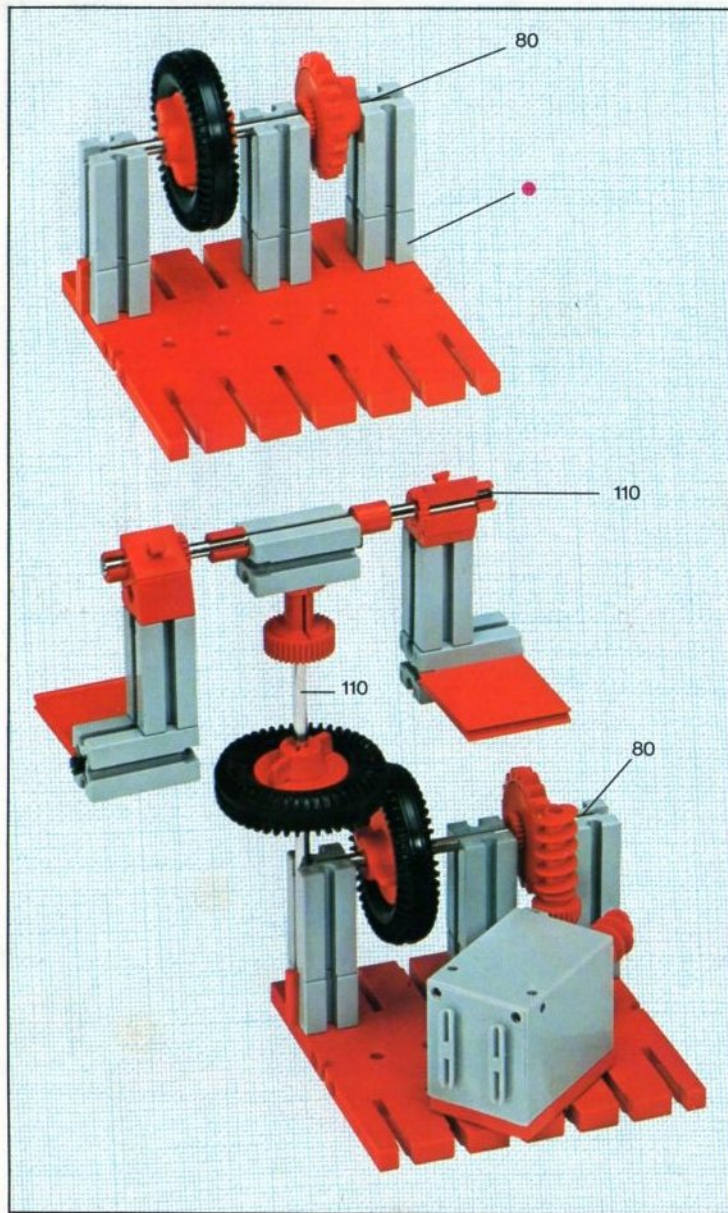
Construction stage 50
Base de construction 50
Bouwfase 50



Baustufe 50

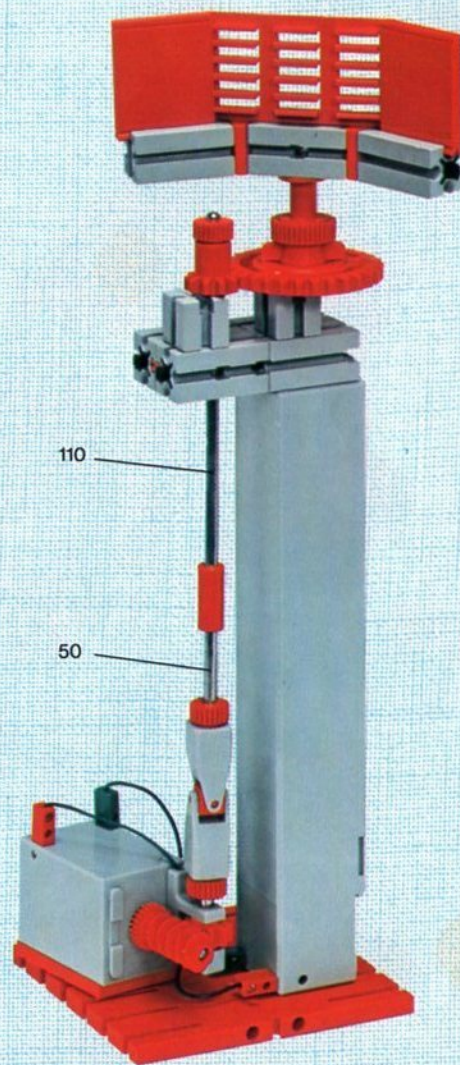
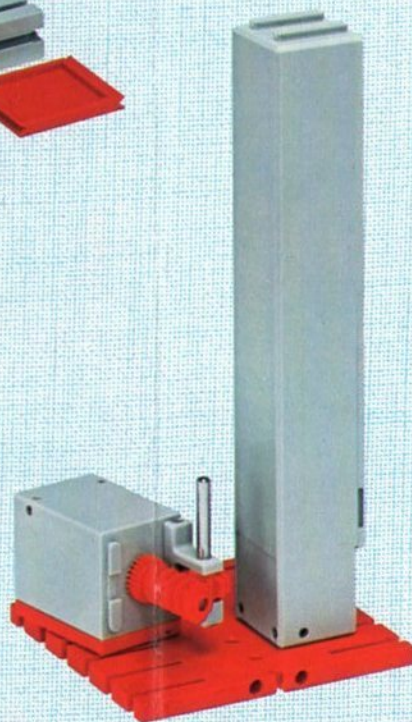
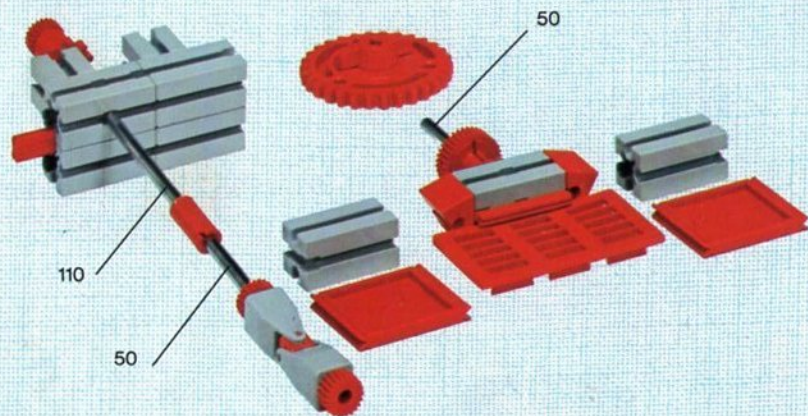
Construction stage 50
Base de construction 50
Bouwfase 50





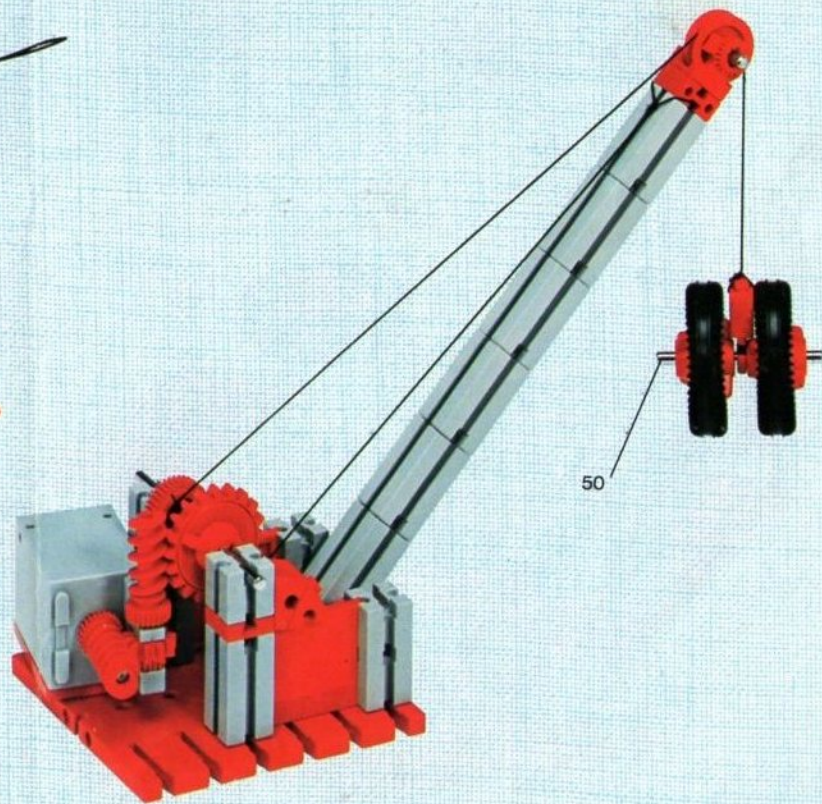
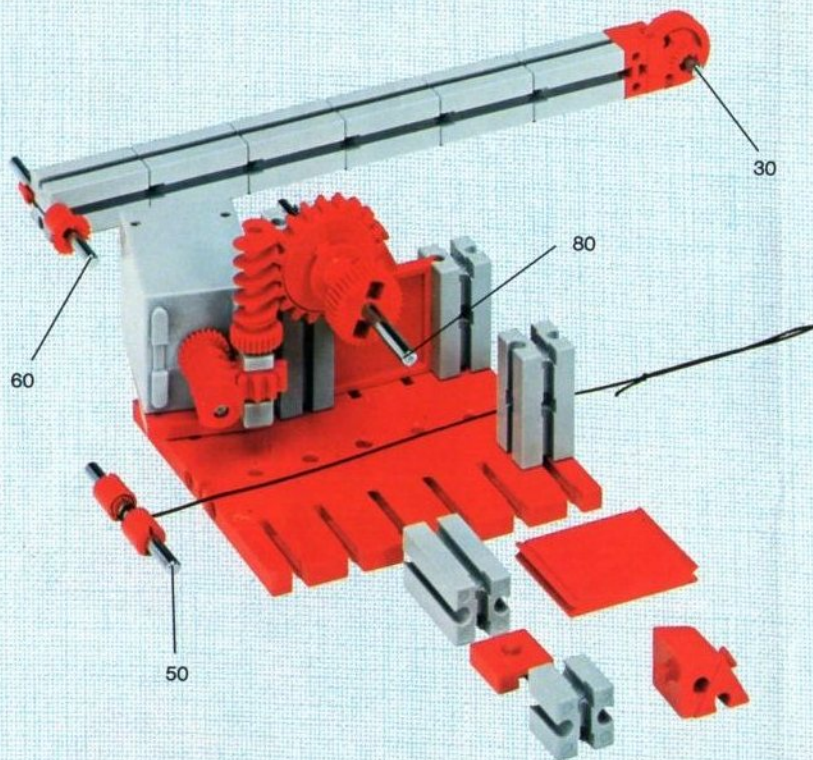
Baustufe 50

Construction stage 50
Base de construction 50
Bouwfase 50



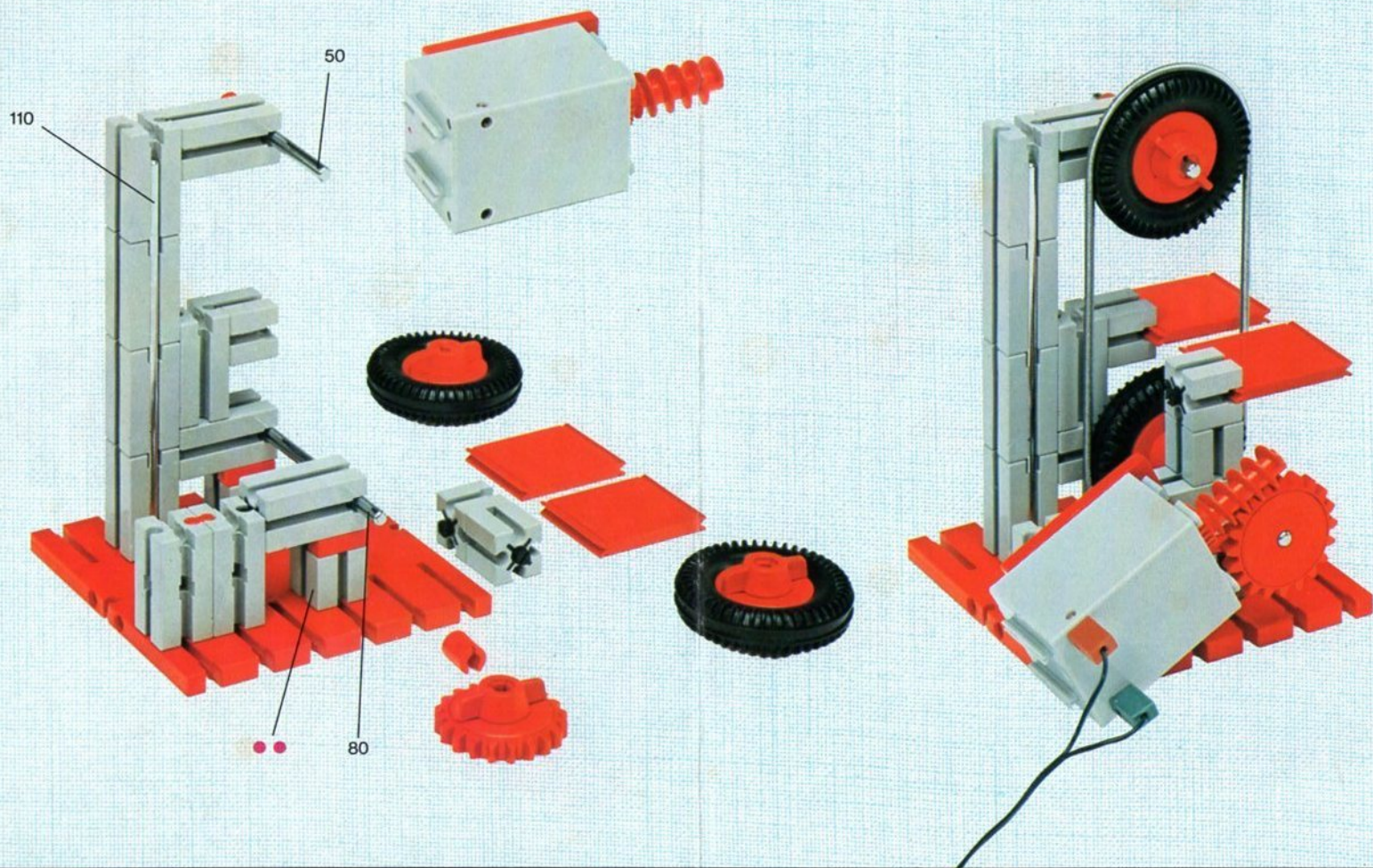
Baustufe 50

Construction stage 50
Base de construction 50
Bouwfase 50



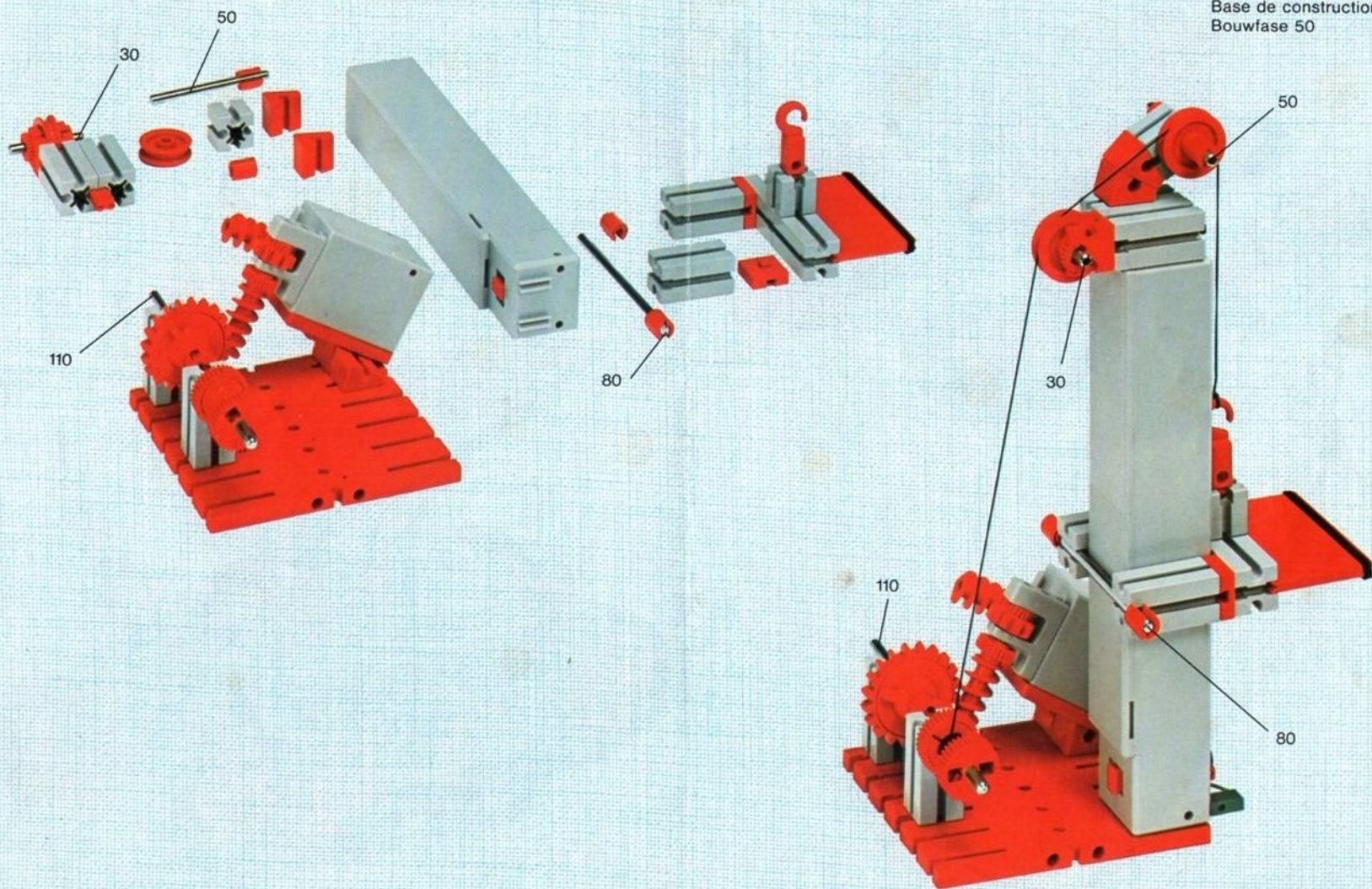
Baustufe 50

Construction stage 50
Base de construction 50
Bouwfase 50



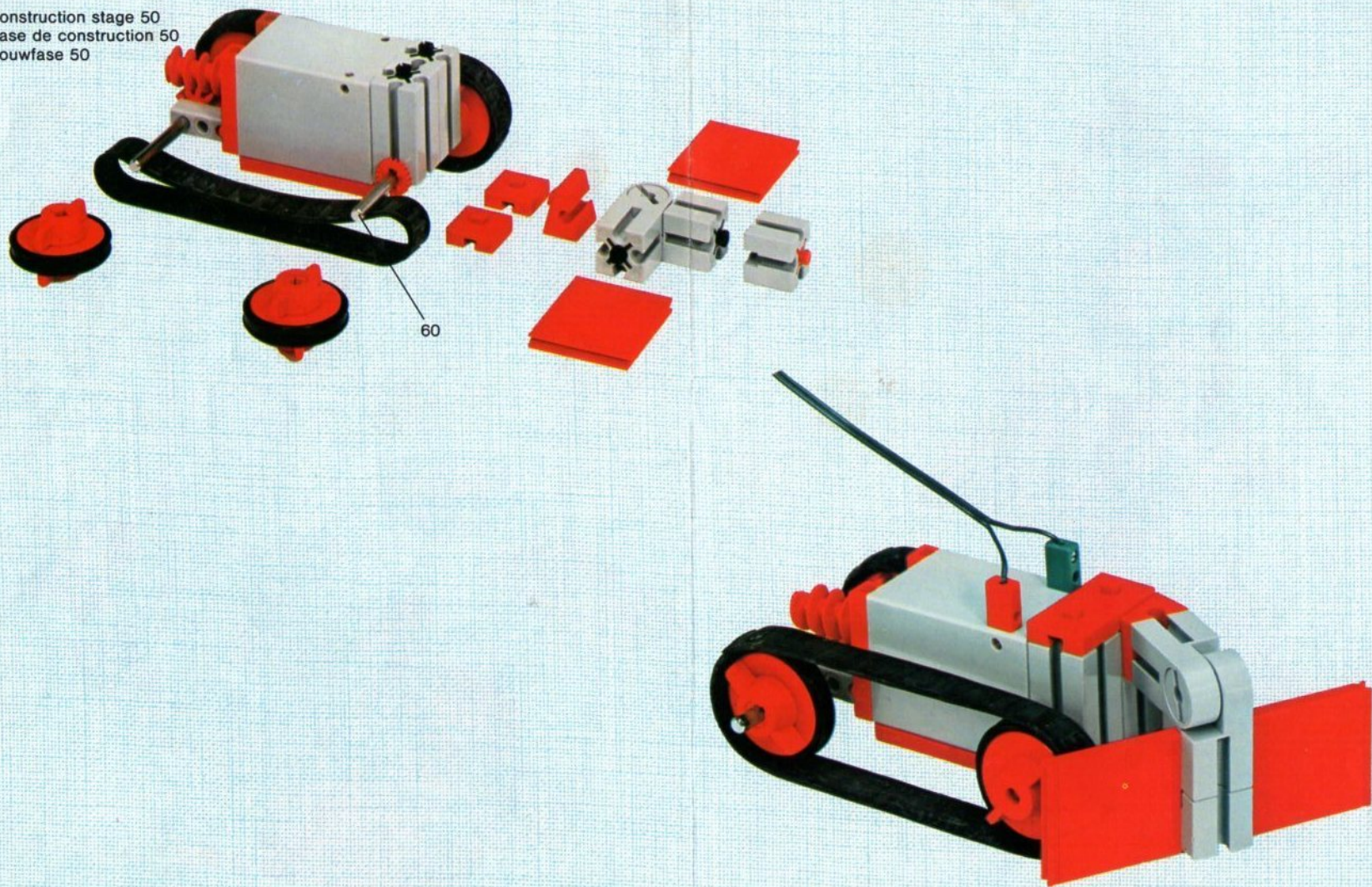
Baustufe 50

Construction stage 50
Base de construction 50
Bouwfase 50



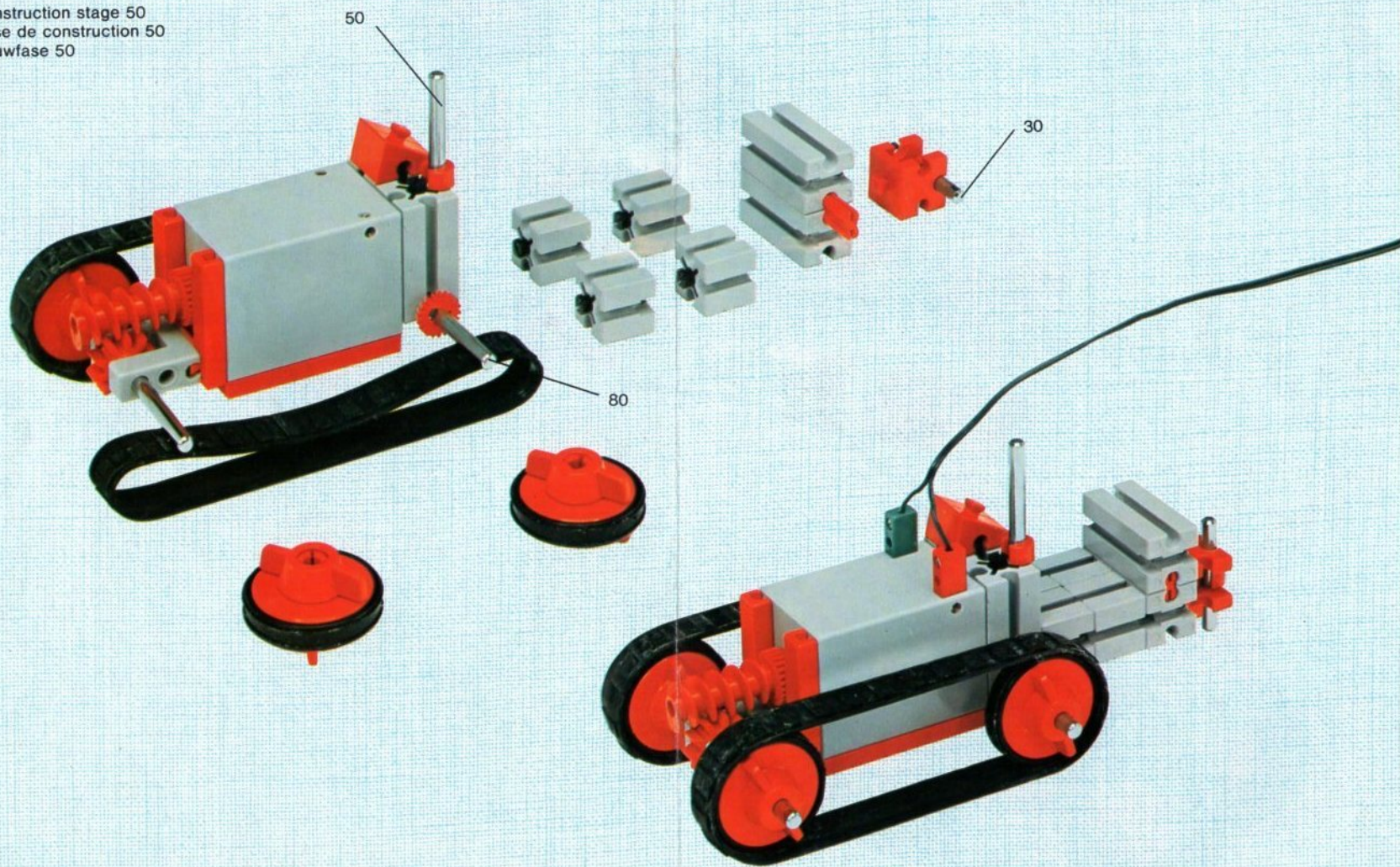
Baustufe 50

Construction stage 50
Base de construction 50
Bouwfase 50



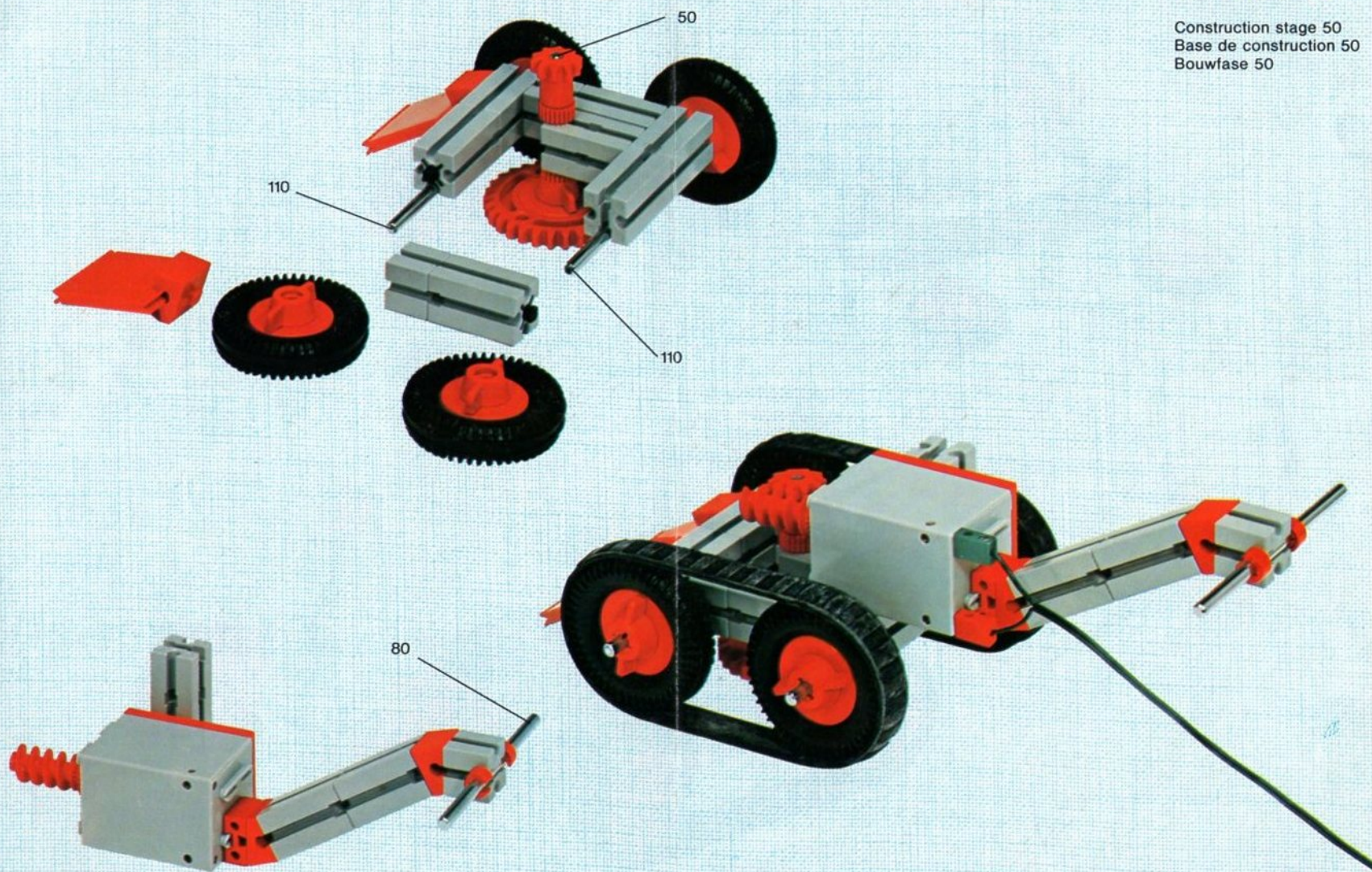
Baustufe 50

Construction stage 50
Base de construction 50
Bouwfase 50



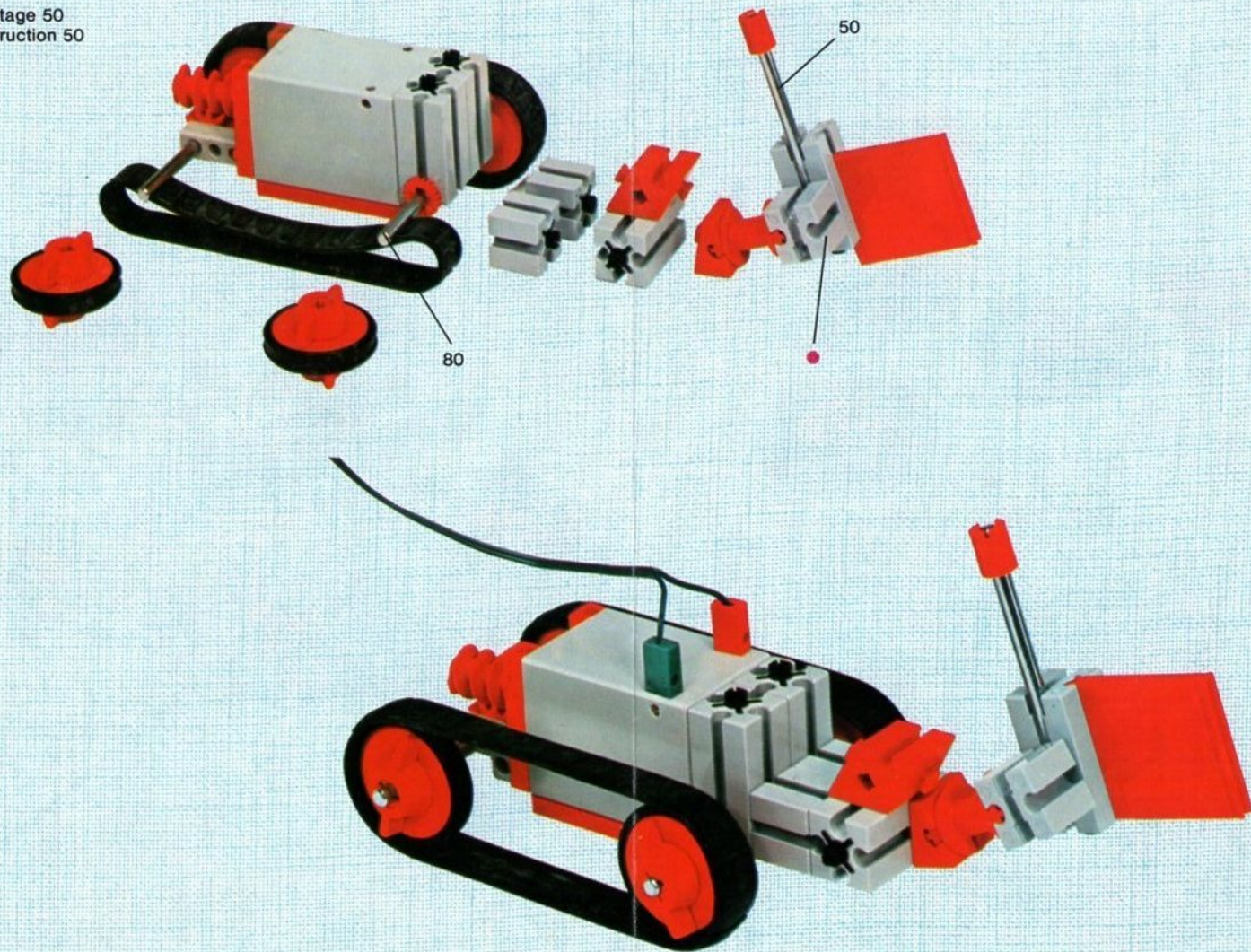
Baustufe 50

Construction stage 50
Base de construction 50
Bouwfase 50



Baustufe 50

Construction stage 50
Base de construction 50
Bouwfase 50



Stückliste · part list · nomenclature · onderdelen lijst

Abbildung	Artikel- Nummer	mot.1 Stück	Benennung	Zusatz- kasten
	3 31039 1	1	Motor 6 V- Motor 6 V- · Moteur courant continu 6 V · Motor 6 V-	mot. 8 1
	3 31041 1	1	Batteriestab · Battery set · Boitier pile · Batterijhouder	mot. 5 1
	3 31308 1	1	Federgelenkstein · Resilient elbow-joint · Element articulé à ressort · Verende scharniersteen	mot. 7 1 Servicebox
	3 31044 1	1	Kardangelen · Universal joint · Cardan · Cardan aandrijving	mot. 7 1
	3 31045 1	1	Getriebehalter mit Schnecke · Bracket with worm · Réducteur à vis · Asdrager met worm	mot. 7 1
	3 31046 1	1	Getriebehalter ohne Schnecke · Bracket without worm · Réducteur Asdrager zonder worm	mot. 7 1
	3 38201 1	1	Getriebehalter mit Welle 80 · Bracket with axle 80 · Réducteur à axe de 80 · Asdrager met as 80	Servicebox
	3 31047 1	1	Ritzel Z 10 mit Spannzange · Pinion with screw clamp Z 10 · Roue à 10 dents m 1,5 avec écrou de serrage · Rondsel Z 10 (klein tandwiel) m. spantang	mot. 10 2 Servicebox
	4 31021 1	1	Zahnrad Z 20 · Gearwheel Z 20 · Couronne à 20 dents m 1,5 · Tandwiel Z 20	mot. 10 2 ft 04 2 Servicebox
	3 31015 1	1	Flachnabe · Fiat hub · Moyeu plat · Platte naaf	ft 04 2 ft 06 3
	4 37170 7	1	Kabel 2adrig, 1000 lang · Cable bi 1000 · Câble bifilaire 1000 · Twee-aderige Kabel, 1000 lang	Servicebox em 7 1
	4 31032 3	1	Achse 60 · Axle 60 (2½" approx.) · Axe de 60 · As 60	mot. 7 1 Servicebox
	4 38203 1	1	Adapter · Adapter · Adapter · Adapter	Servicebox
	4 31057 1	2	Raupenband · Caterpillar track · Chenille · Rupsband	ft021 4

