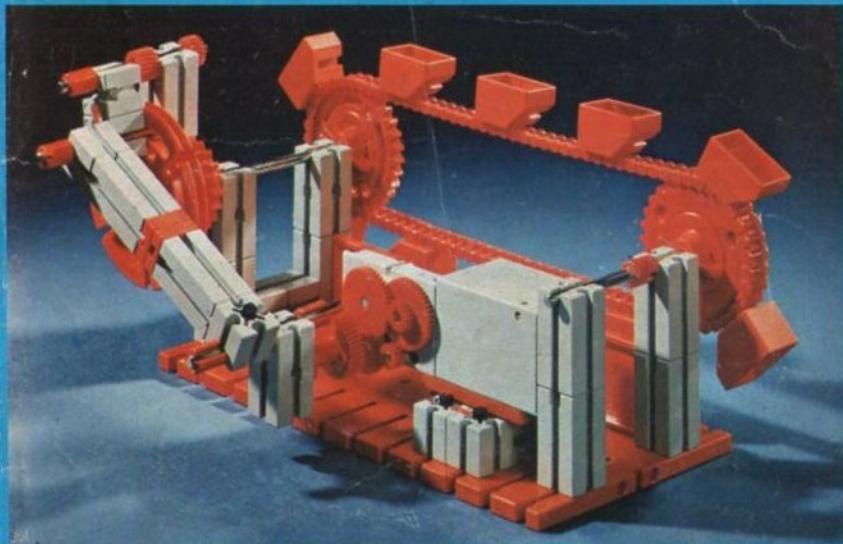


fischer[®]technik



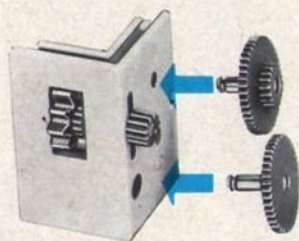
mot 2

Getriebe mit Zubehör
gear accessories
boîte «engrenages»
cassetta comando
ingranaggi
aandrijvingaanvulling



Art.-Nr. 6 39131 5

Verschiedene Getriebeabstufungen durch Umstecken der Zahnräder
 Different gear reductions by changing gear wheels
 Différentes graduations du réducteur par déplacement des roues dentées
 Vari rapporti di trasmissione per mezzo di interscambio delle ruote dentate
 Verschillende traspiegewijsgemaakte aandrijvingen door middel van verplaatsen.



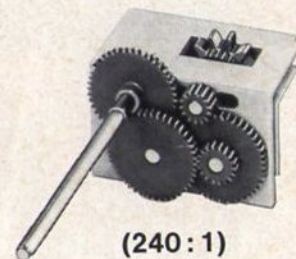
(32 : 1)



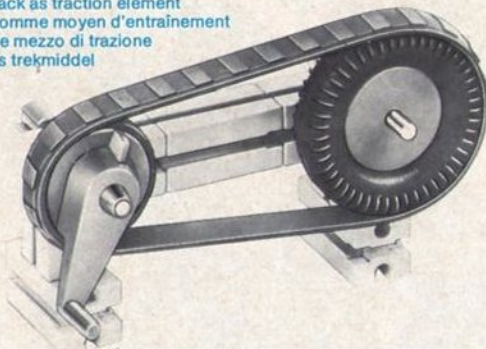
(77 : 1)



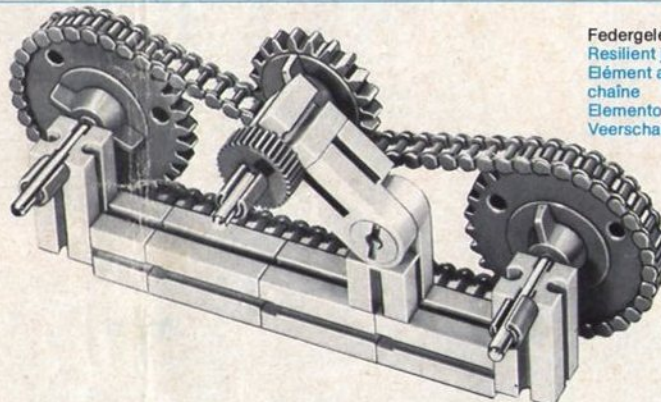
(240 : 1)



Raupenband als Zugmittel
 Caterpillar track as traction element
 Chenillette comme moyen d'entraînement
 Cingolo come mezzo di trazione
 Rupsband als trekmiddel



Federgelenkstein; Anwendung als Kettenspanner
 Resilient joint; use as chain tensioning element
 Élément articulé à ressort utilisé comme tendeur de chaîne
 Elemento snodato a molla, in funzione di tendicatena
 Veerscharniersteen; gebruik als kettingspanner



Zahnräder Z 40, Z 30, Z 20 und Drehscheibe als Laufräder
 Gear wheel Z 40, Z 30, Z 20 and rotary disk as running wheels
 Couronnes Z 40, Z 30, Z 20 et plaque tournante utilisées comme roue de roulement
 Ruote dentate Z 40, Z 30, Z 20 e disco girevole in funzione di ruote portanti
 Randwielen Z 40, Z 30, Z 20 en fraaischijf als loopwielen



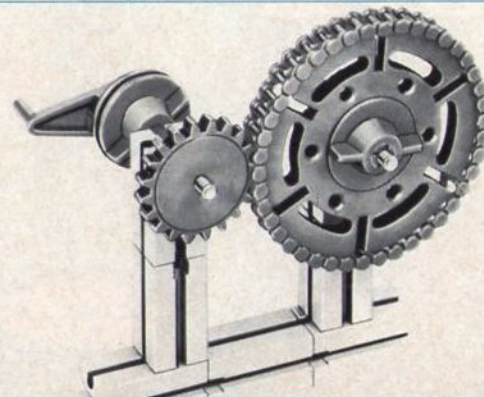
(Z 40)

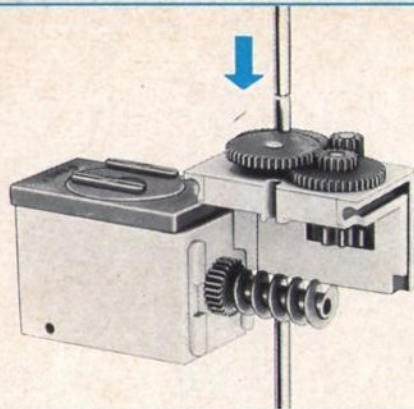


(Z 30)

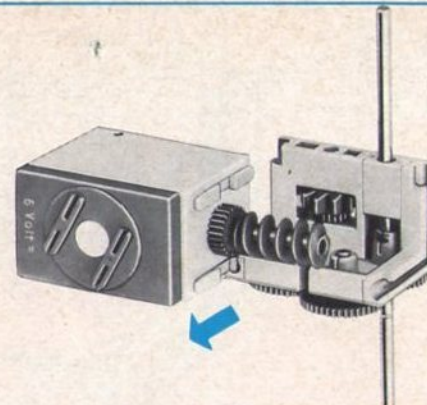


(Z 20)

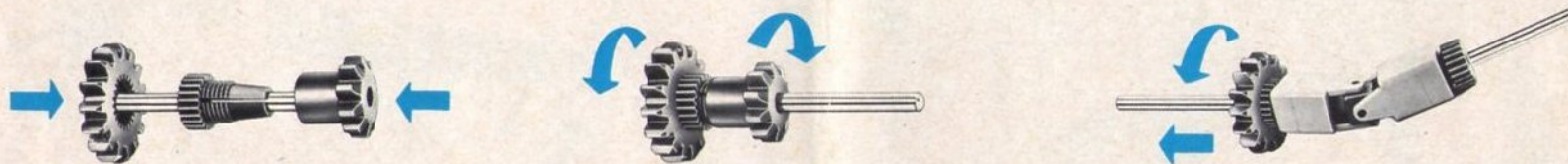
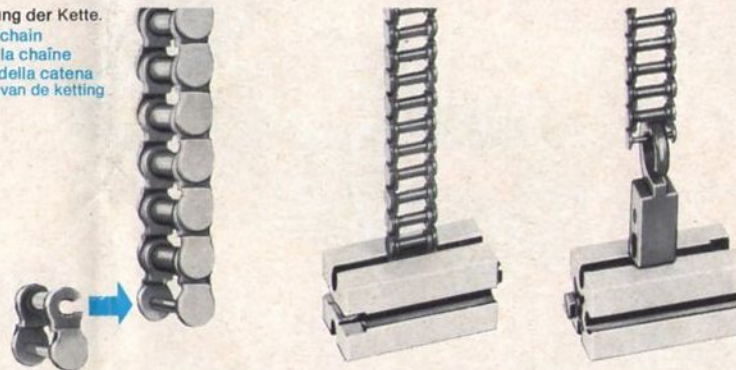




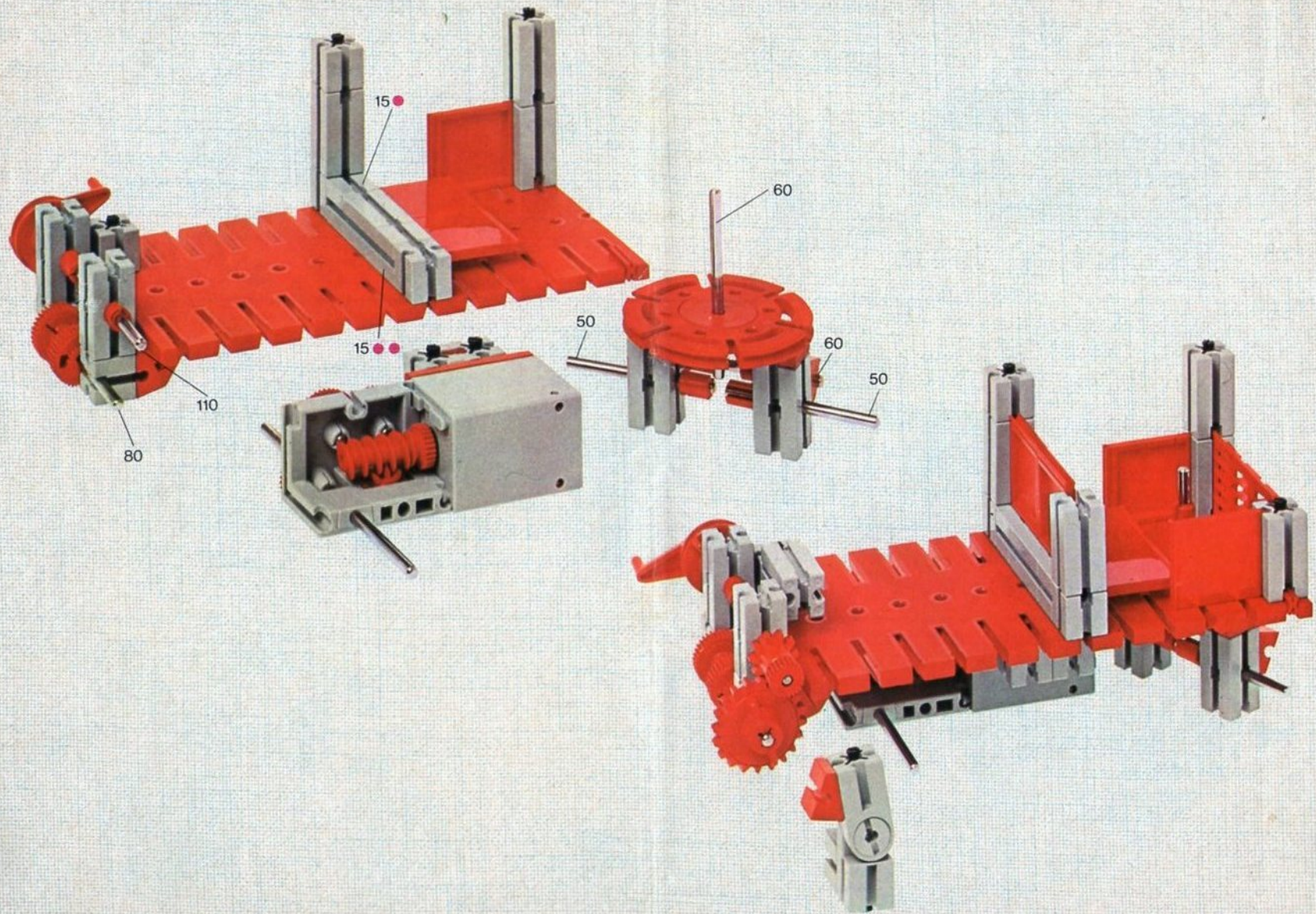
Anbau des Getriebewinkels
 Mounting of gear angle
 Fixation de réducteur
 Innesto del supporto dell'Ingranaggio
 Montage van aandryfhoekstuk



Montage und Befestigung der Kette.
 Mounting and fixing of chain
 Montage et fixation de la chaîne
 Montaggio e fissaggio della catena
 Montage en bevestiging van de ketting

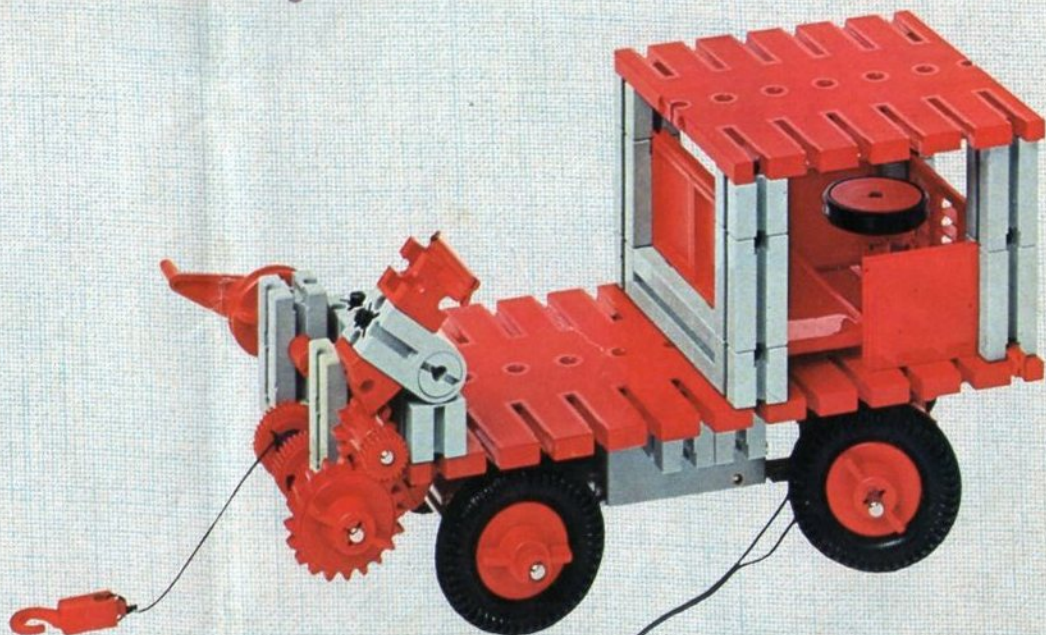
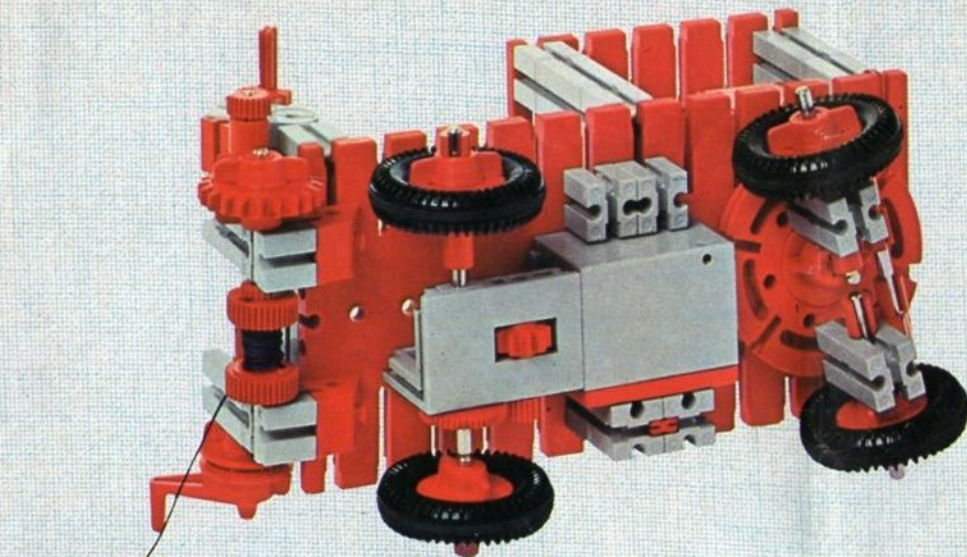


Montage des Zahnrades Z 15 in Verbindung mit Elementen mit Klemmverschraubung
 Mounting of gear wheel Z 15 together with elements with clamping joints
 Couronne Z 15 avec des éléments de serrage
 Montaggio della ruota dentata Z 15 in collegamento con altri elementi con avvitarmento d'arresto
 Montage van tandwiel Z 15 in verbinding met elementen met klemverschroeving



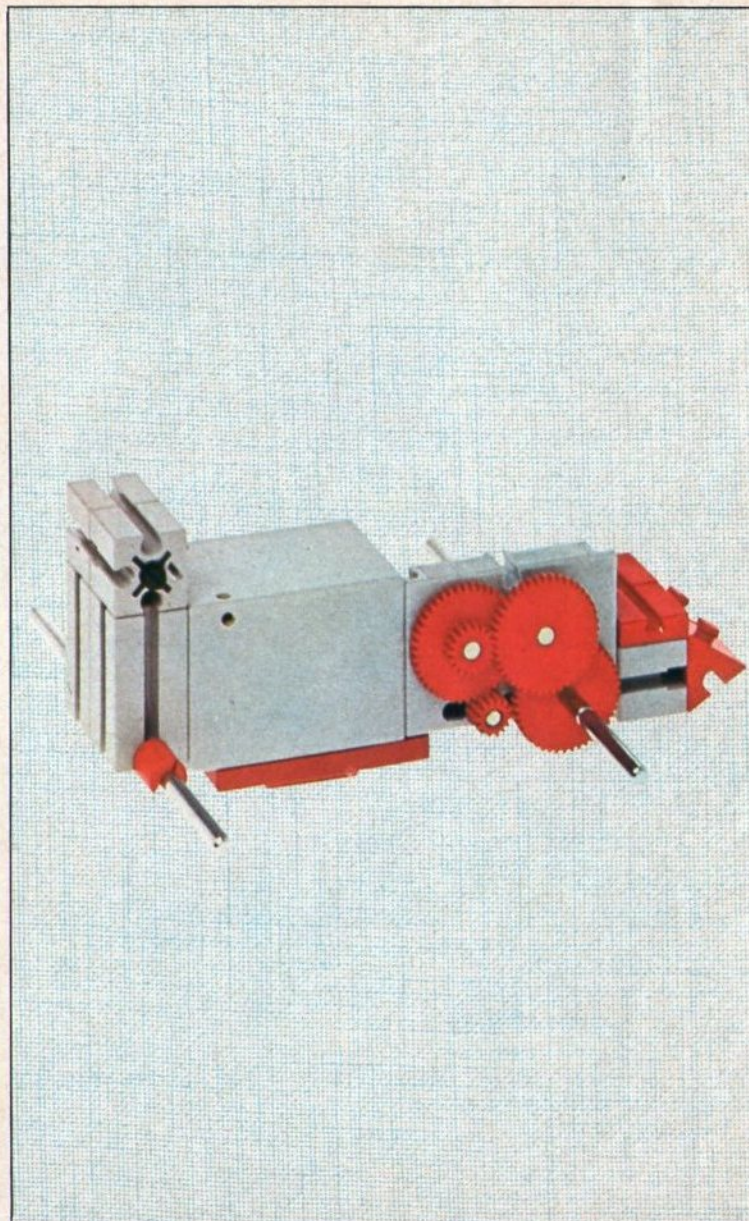
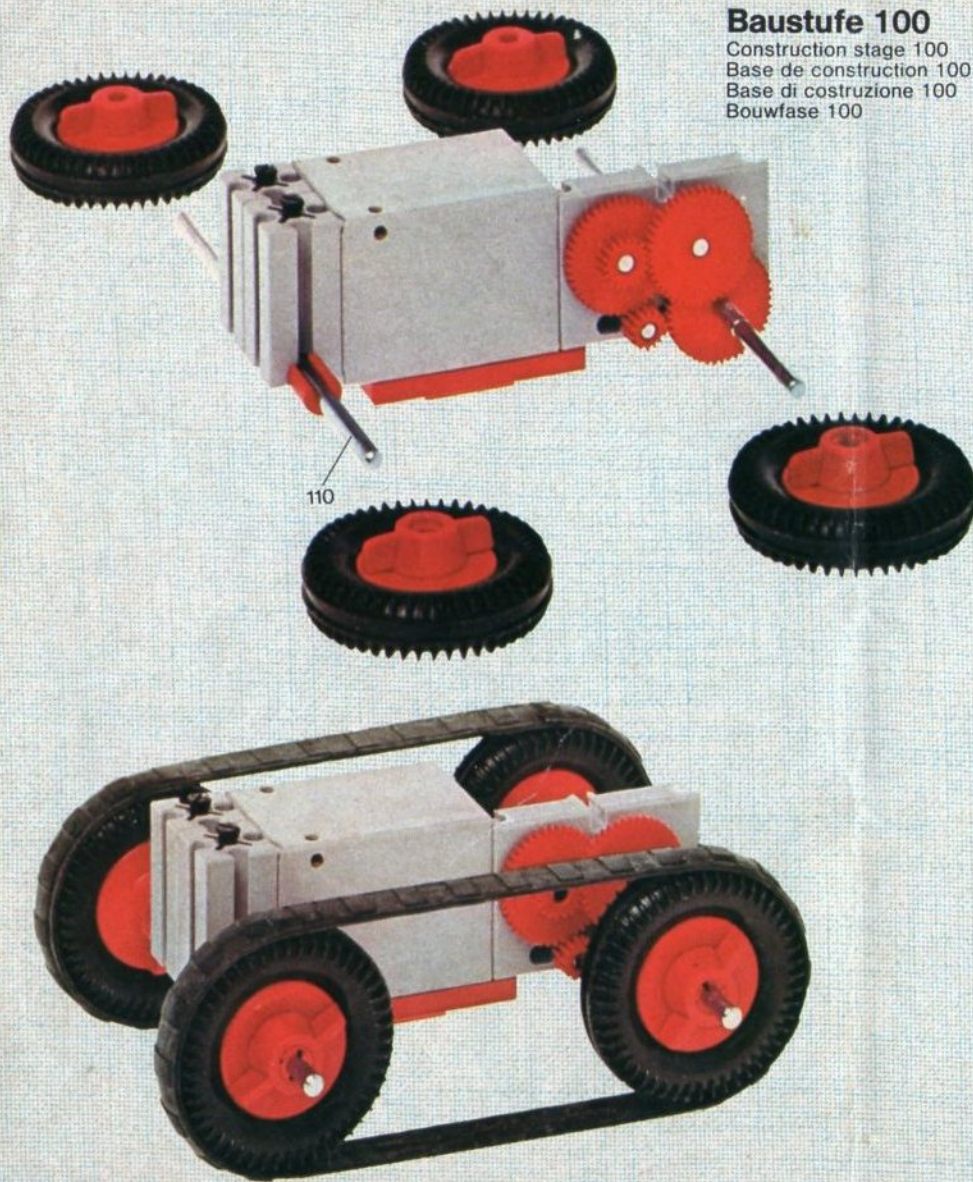
Baustufe 100

Construction stage 100
Base de construction 100
Base di costruzione 100
Bouwfase 100

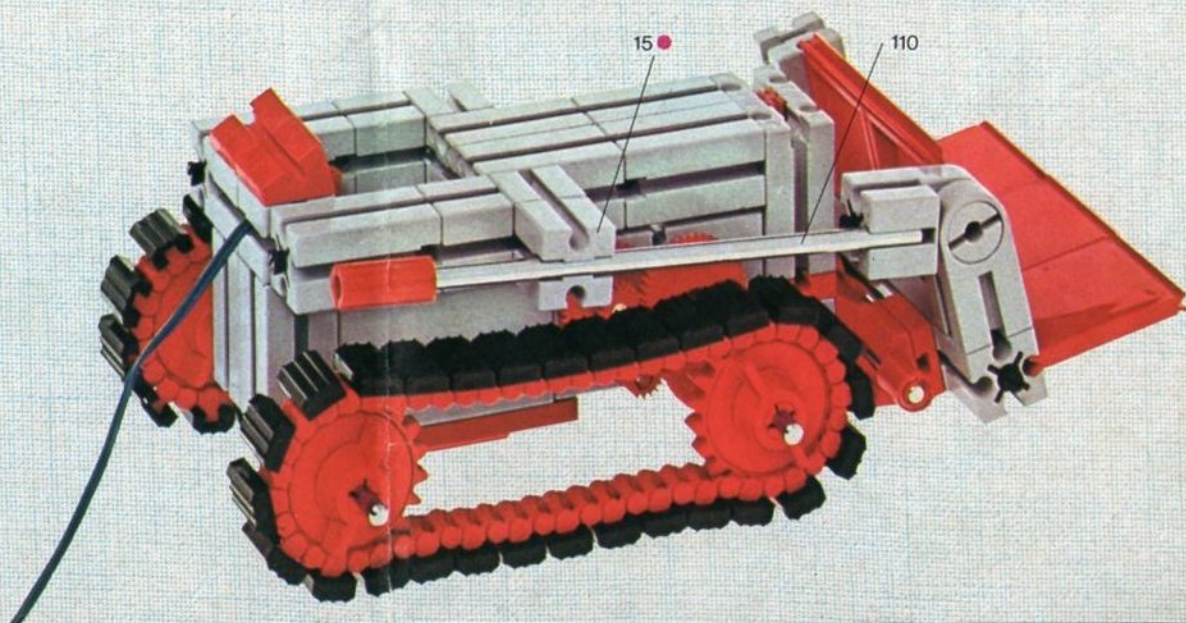
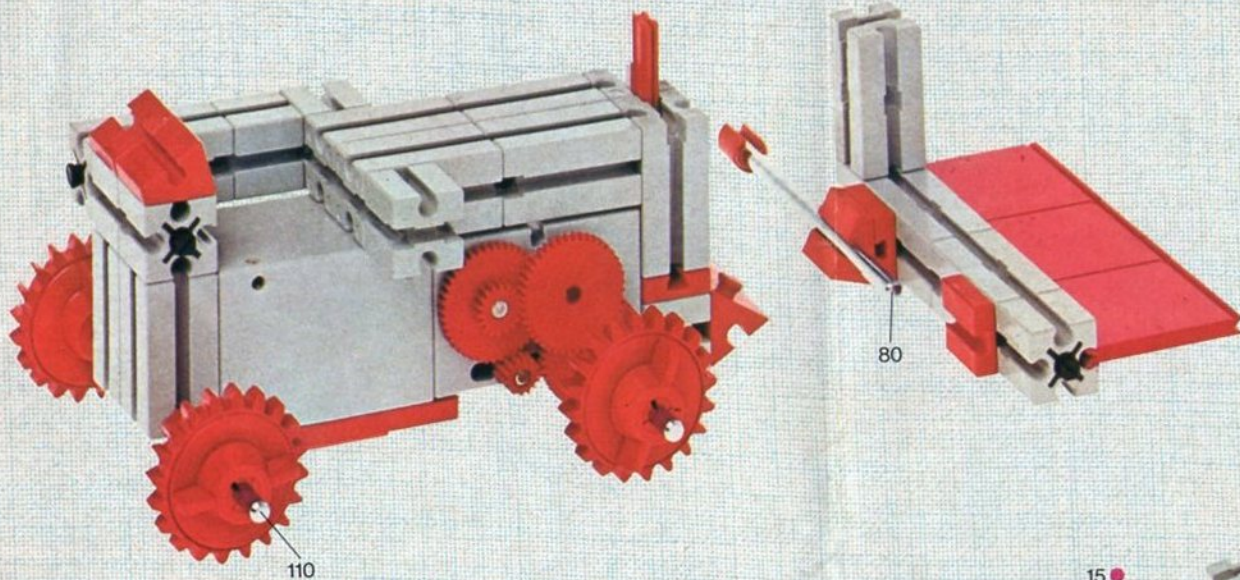


Baustufe 100

Construction stage 100
Base de construction 100
Base di costruzione 100
Bouwfase 100

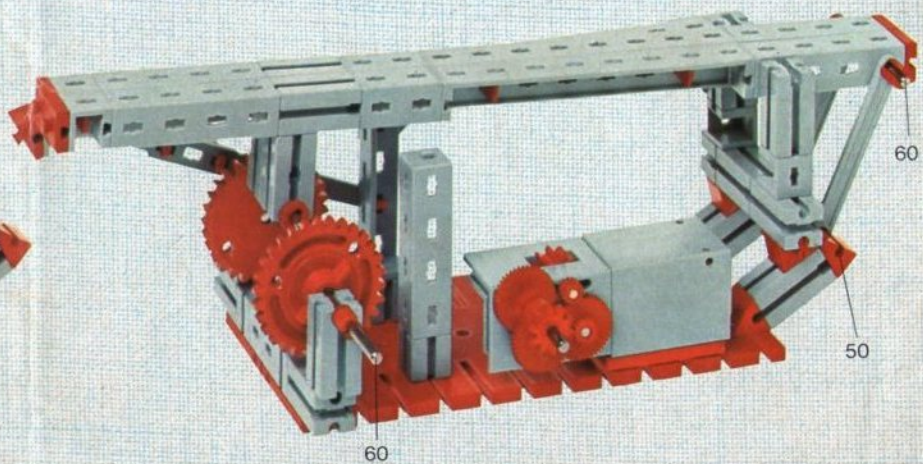
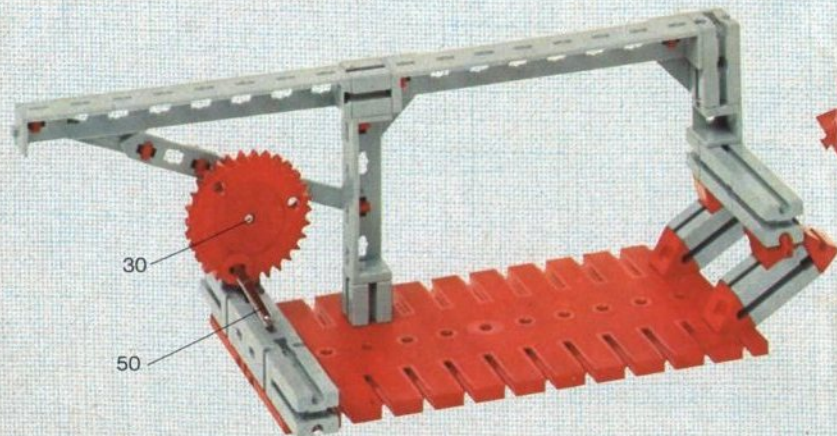
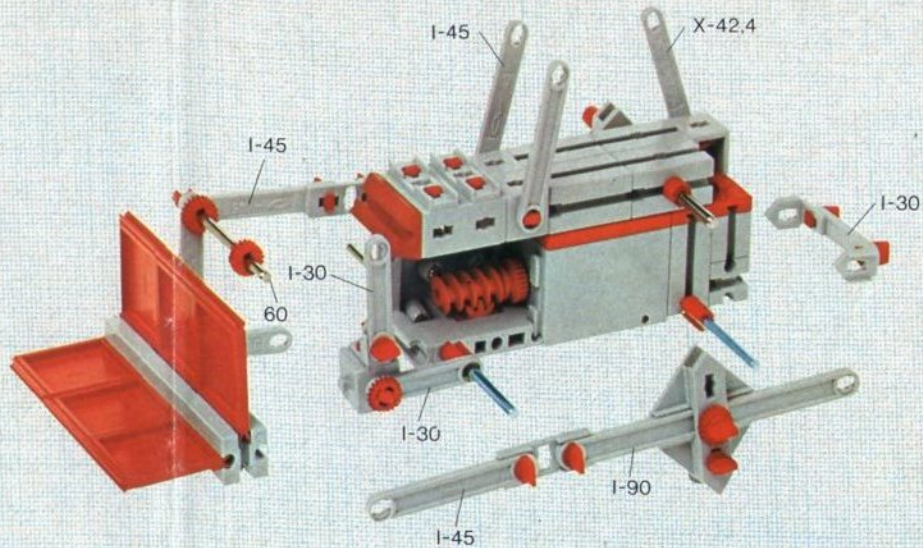


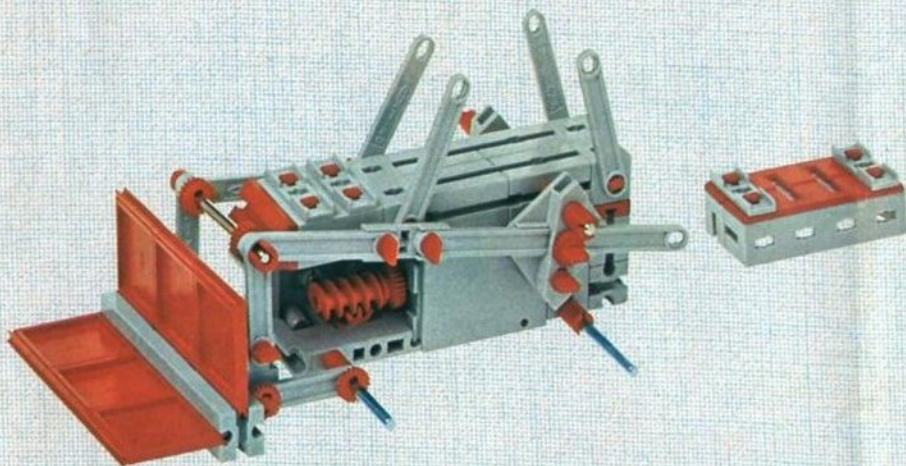
Baustufe 100 + 020 + 04
Construction stage 100
Base de construction 100
Base di costruzione 100
Bouwfase 100



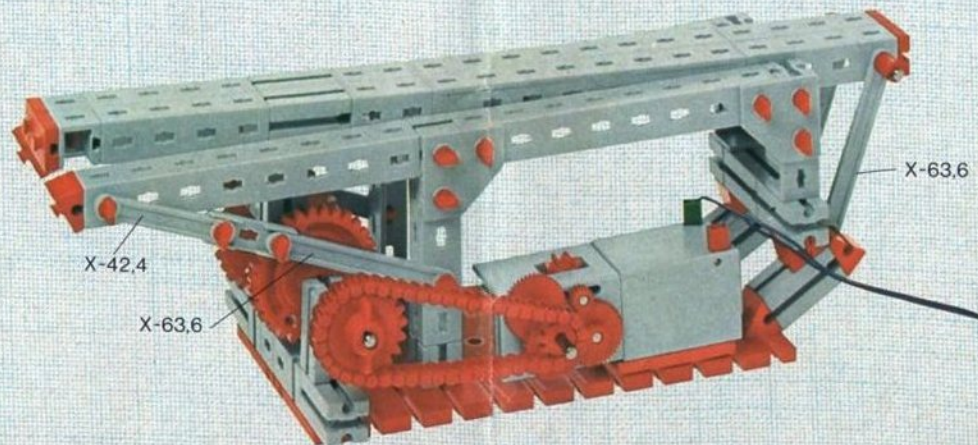
Baustufe 100

Construction stage 100
Base de construction 100
Base di costruzione 100
Bouwfase 100

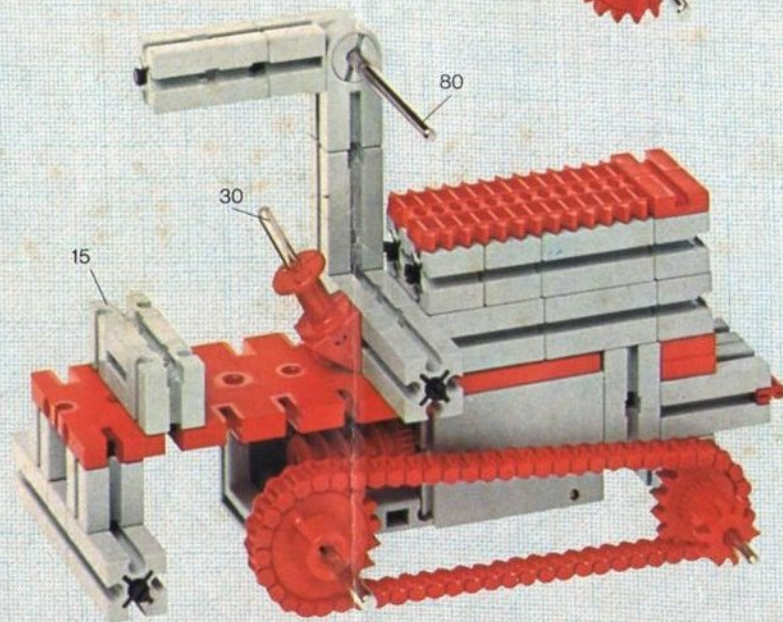
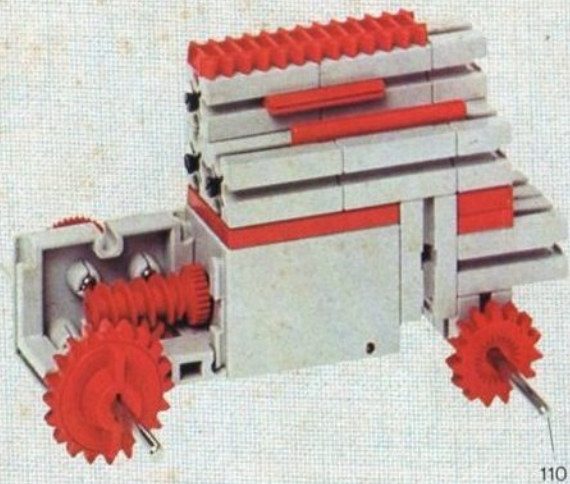
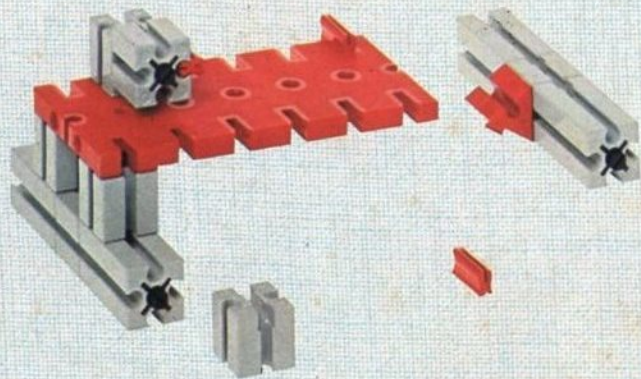




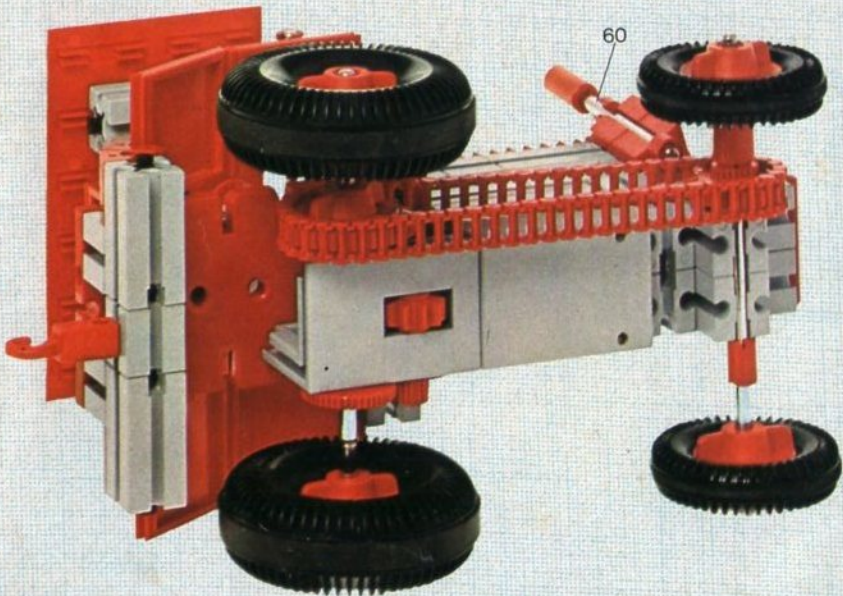
Baustufe 100
 Construction stage 100
 Base de construction 100
 Base di costruzione 100
 Bouwfase 100

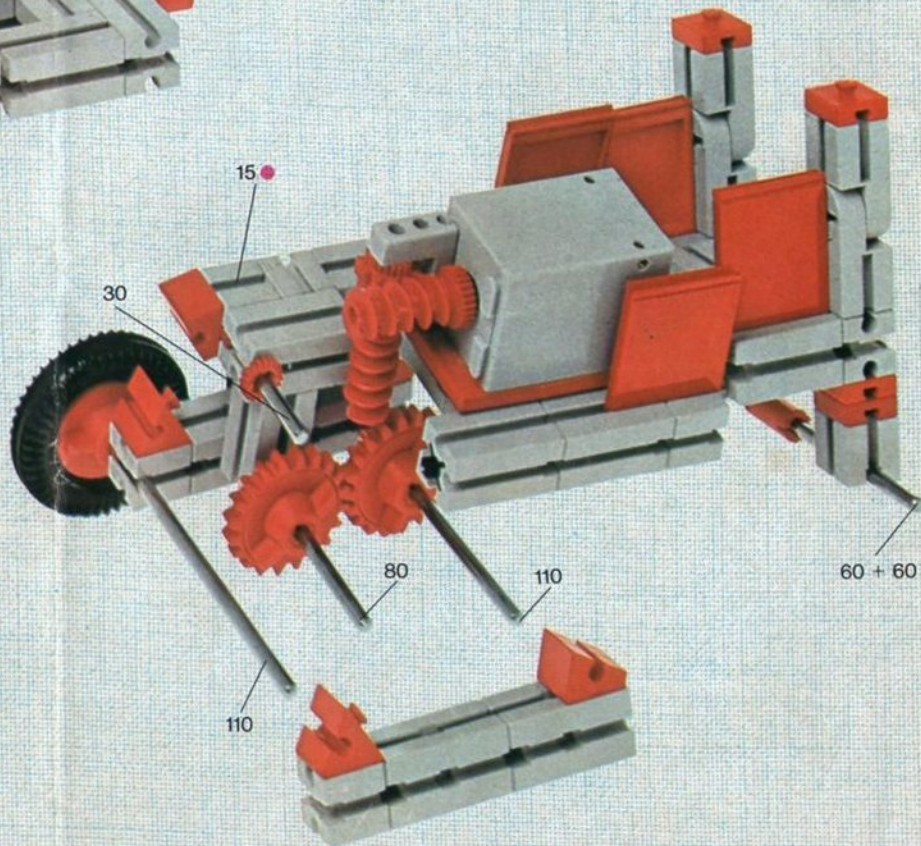
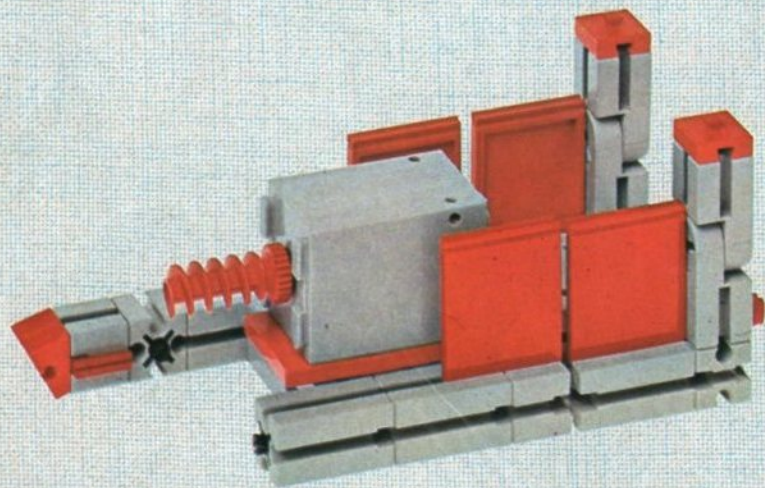
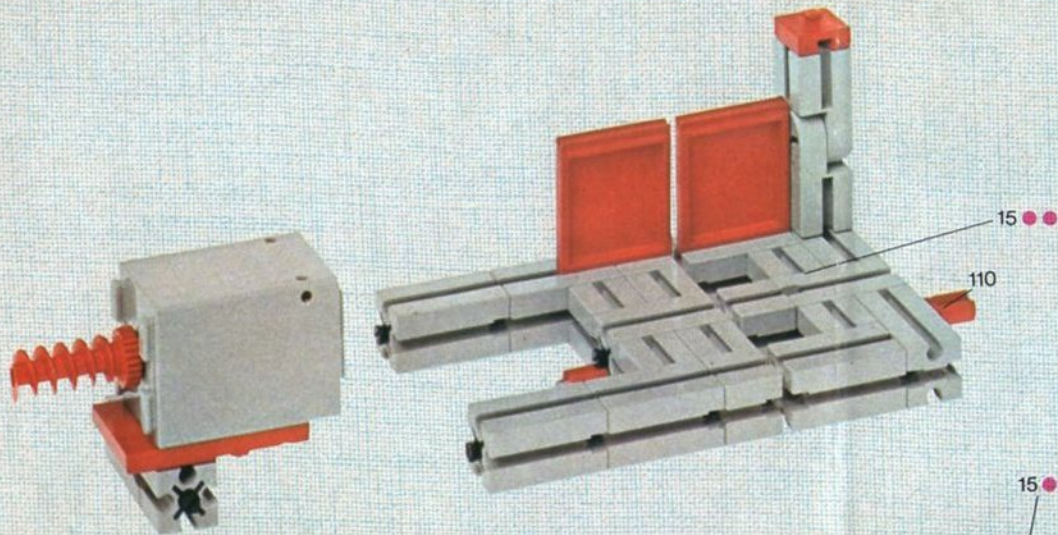


Schrittförderer
 Step-by transporter
 Bande transporteuse
 Trasportatore a passo a passo
 Stap voor staap bevordering



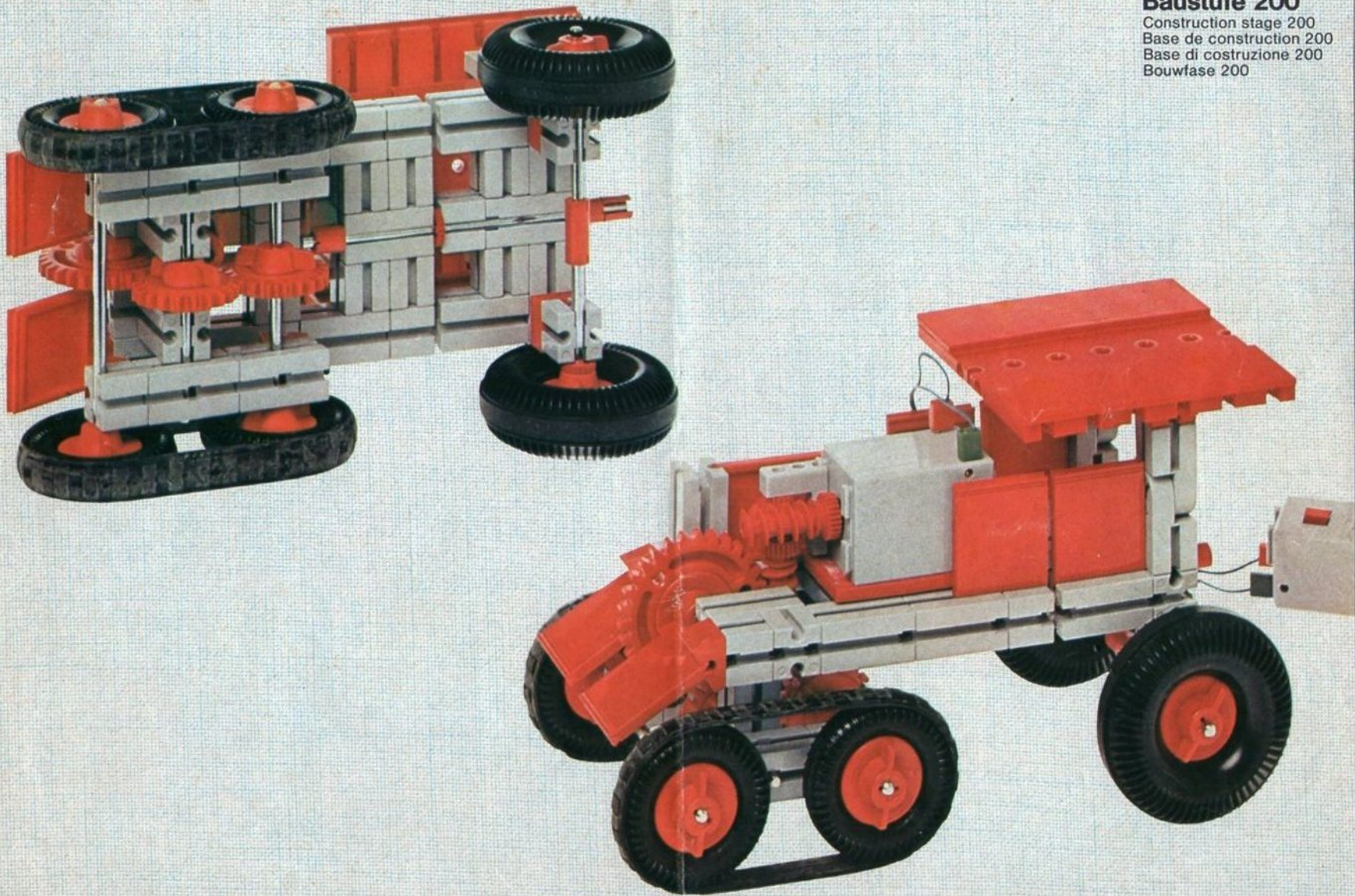
Baustufe 200
Construction stage 200
Base de construction 200
Base di costruzione 200
Bouwfase 200

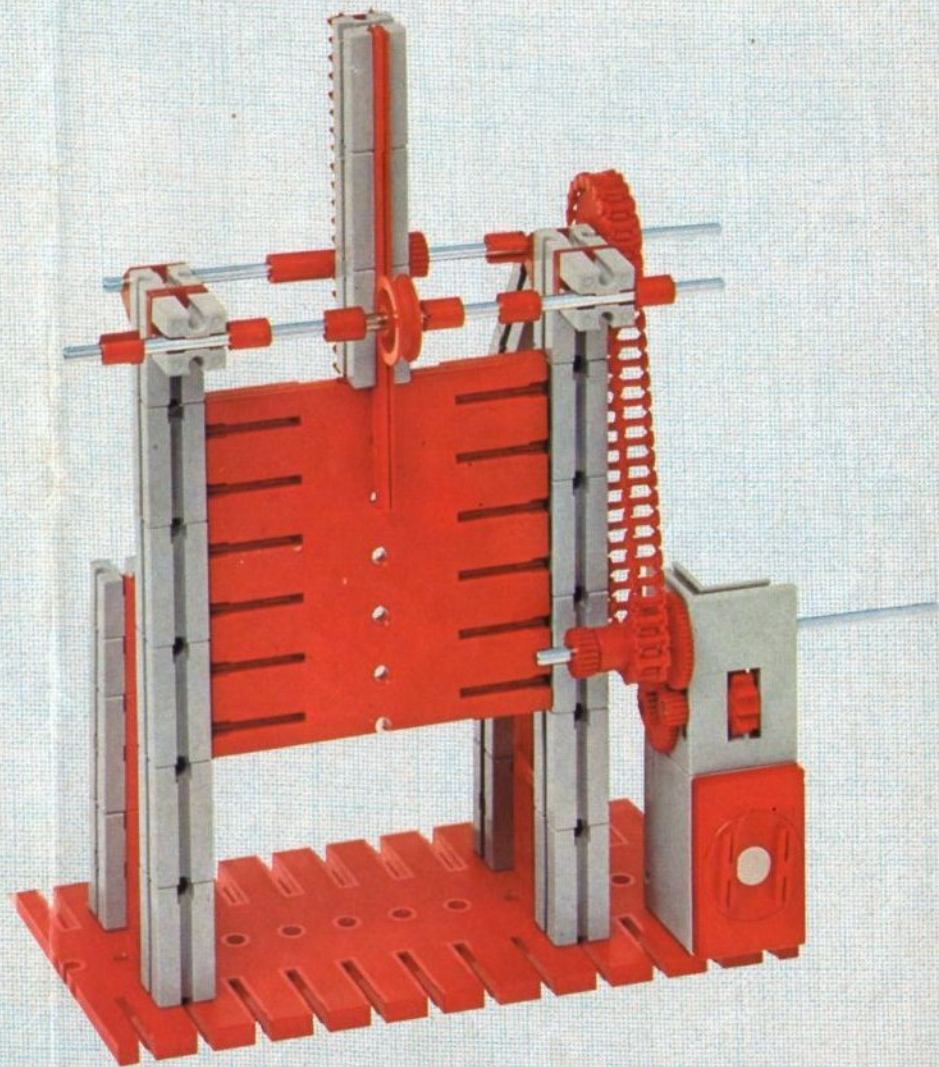
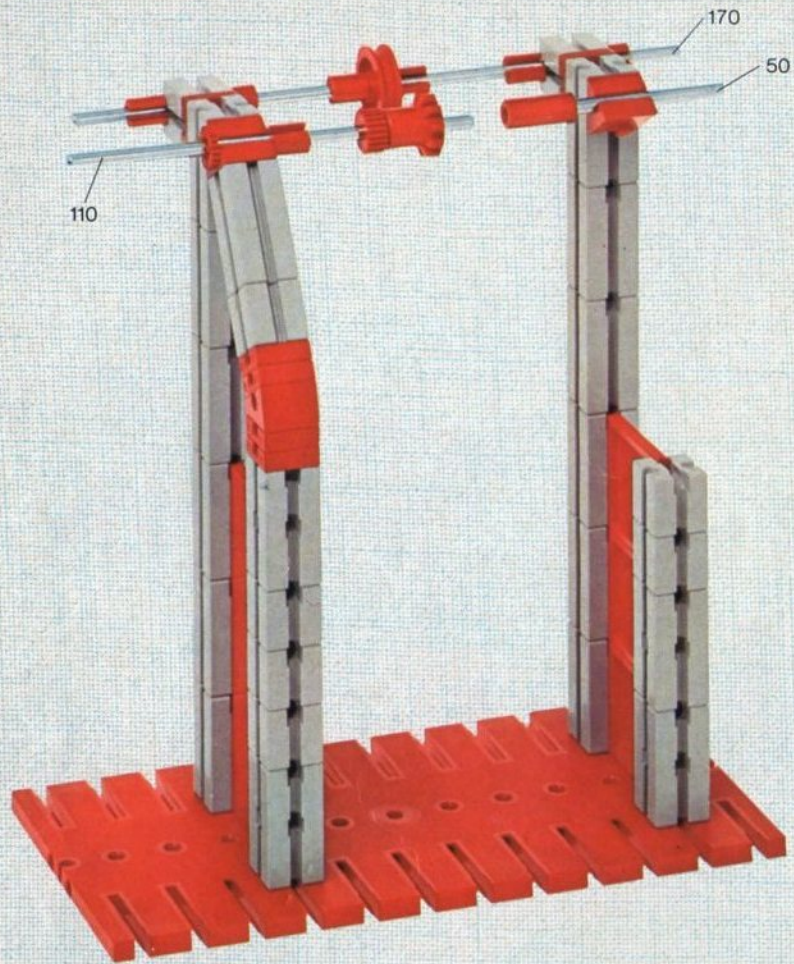




Baustufe 200

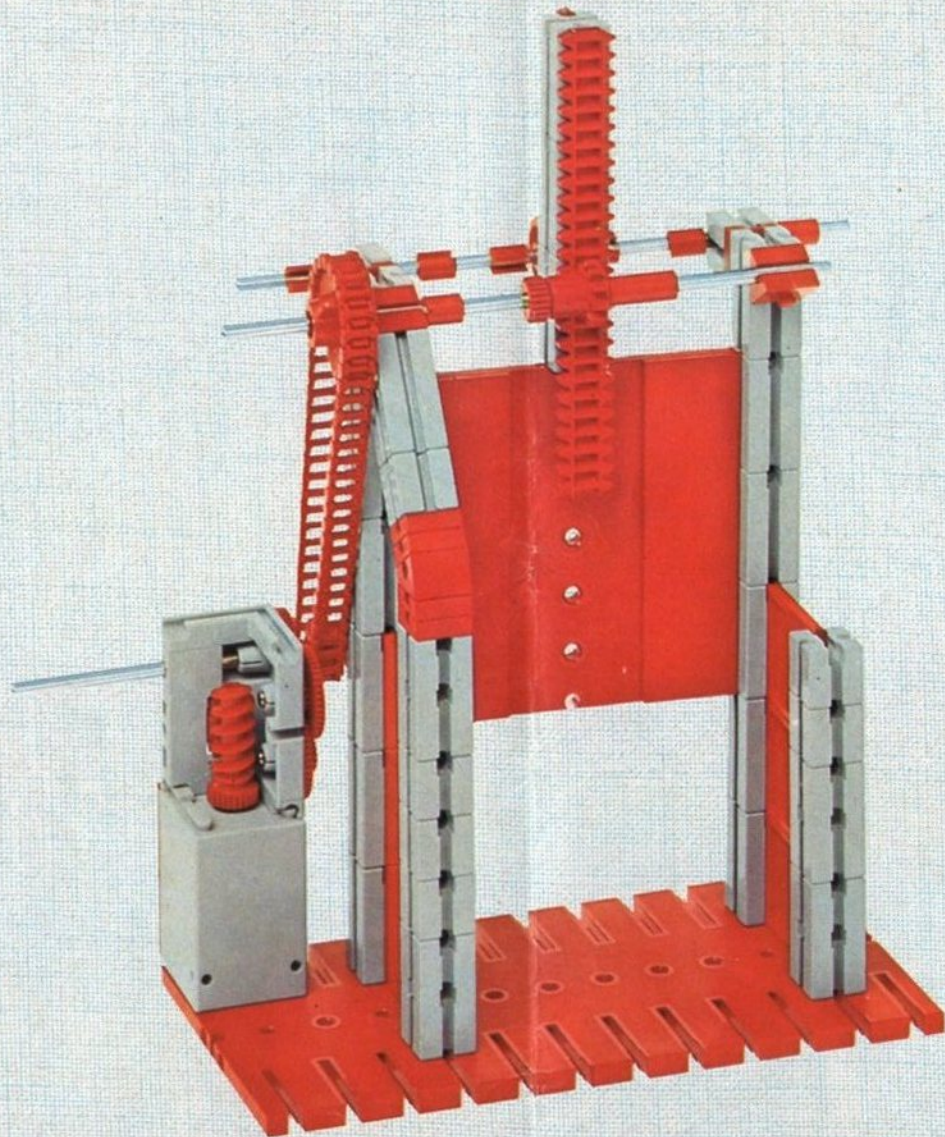
Construction stage 200
Base de construction 200
Base di costruzione 200
Bouwfase 200

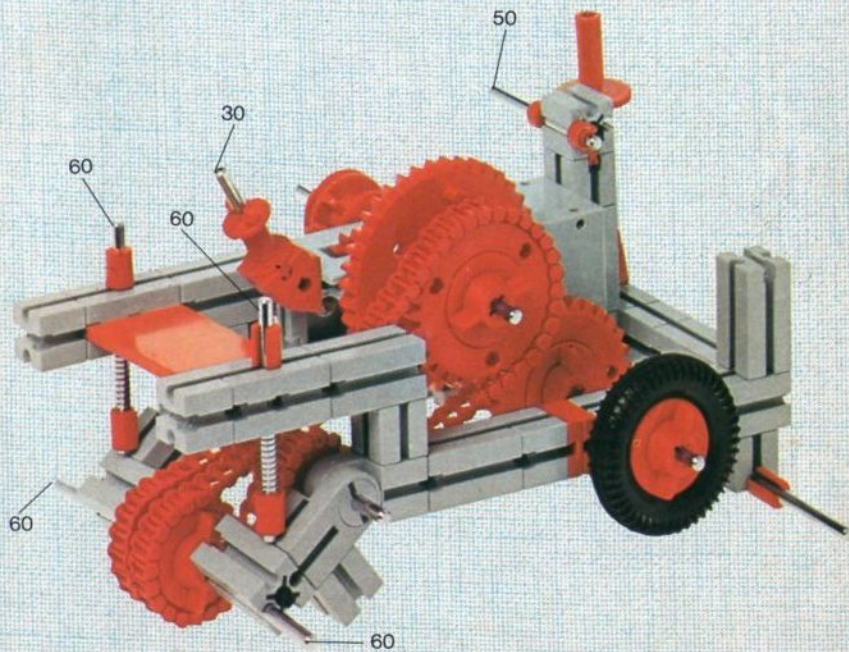
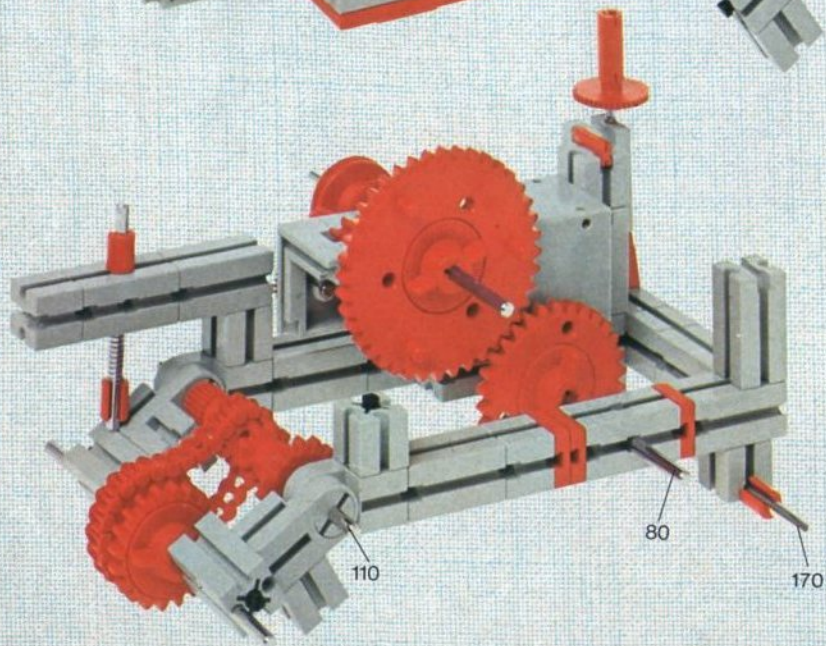
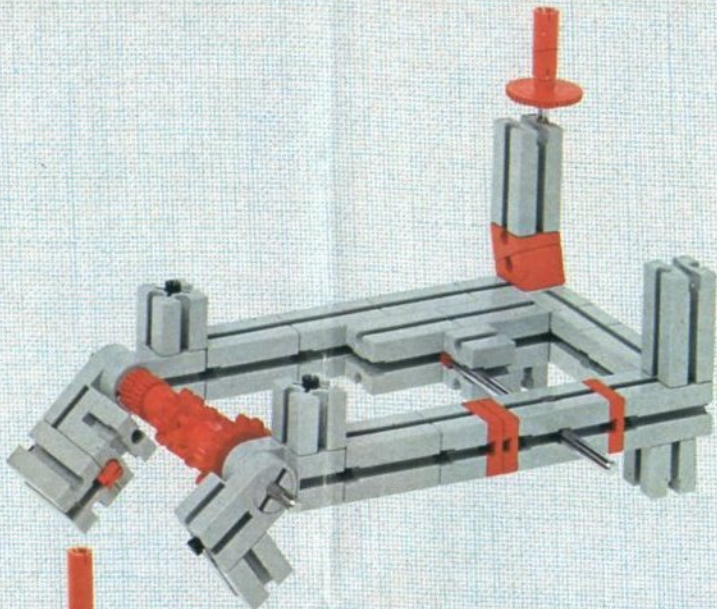
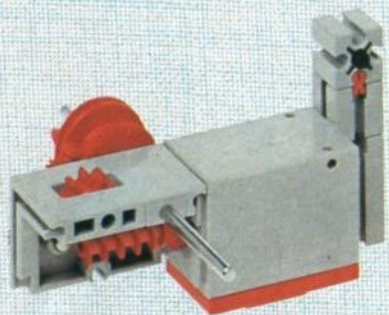




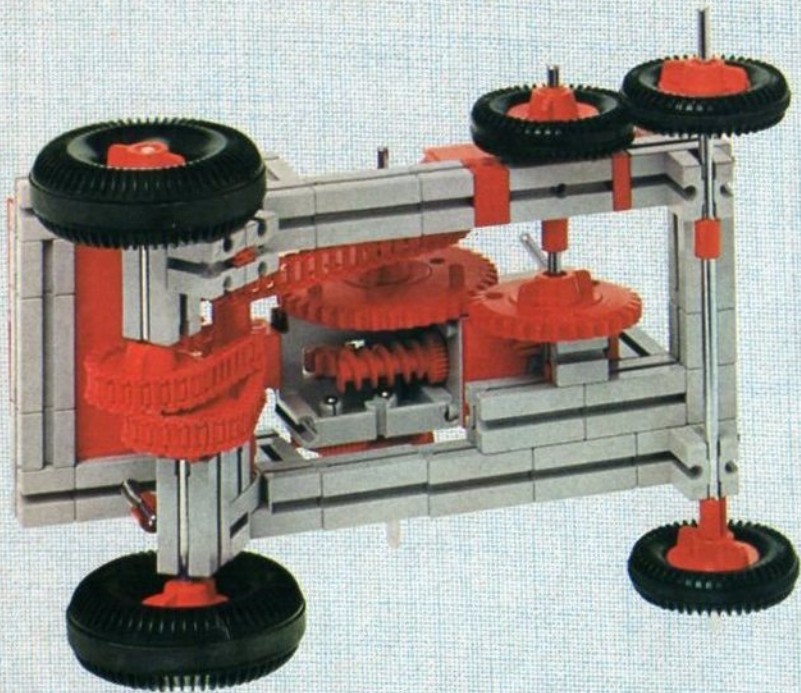
Baustufe 200

Construction stage 200
Base de construction 200
Base di costruzione 200
Bouwfase 200

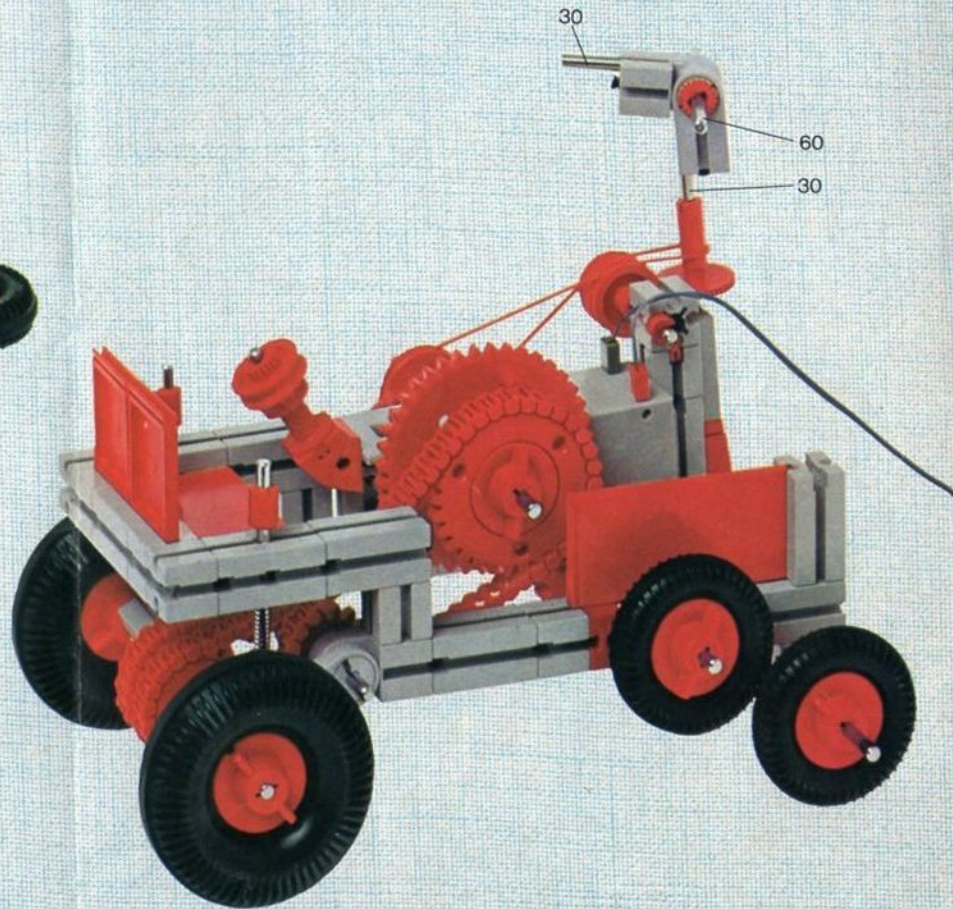


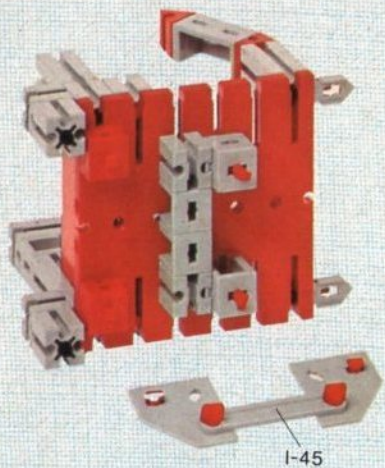


Baustufe 200
Construction stage 200
Base de construction 200
Base di costruzione 200
Bouwfase 200



Lunamobil
Lunar range vehicle
Jeep lunaire
Veicolo lunare
Lunamobiel





1-45

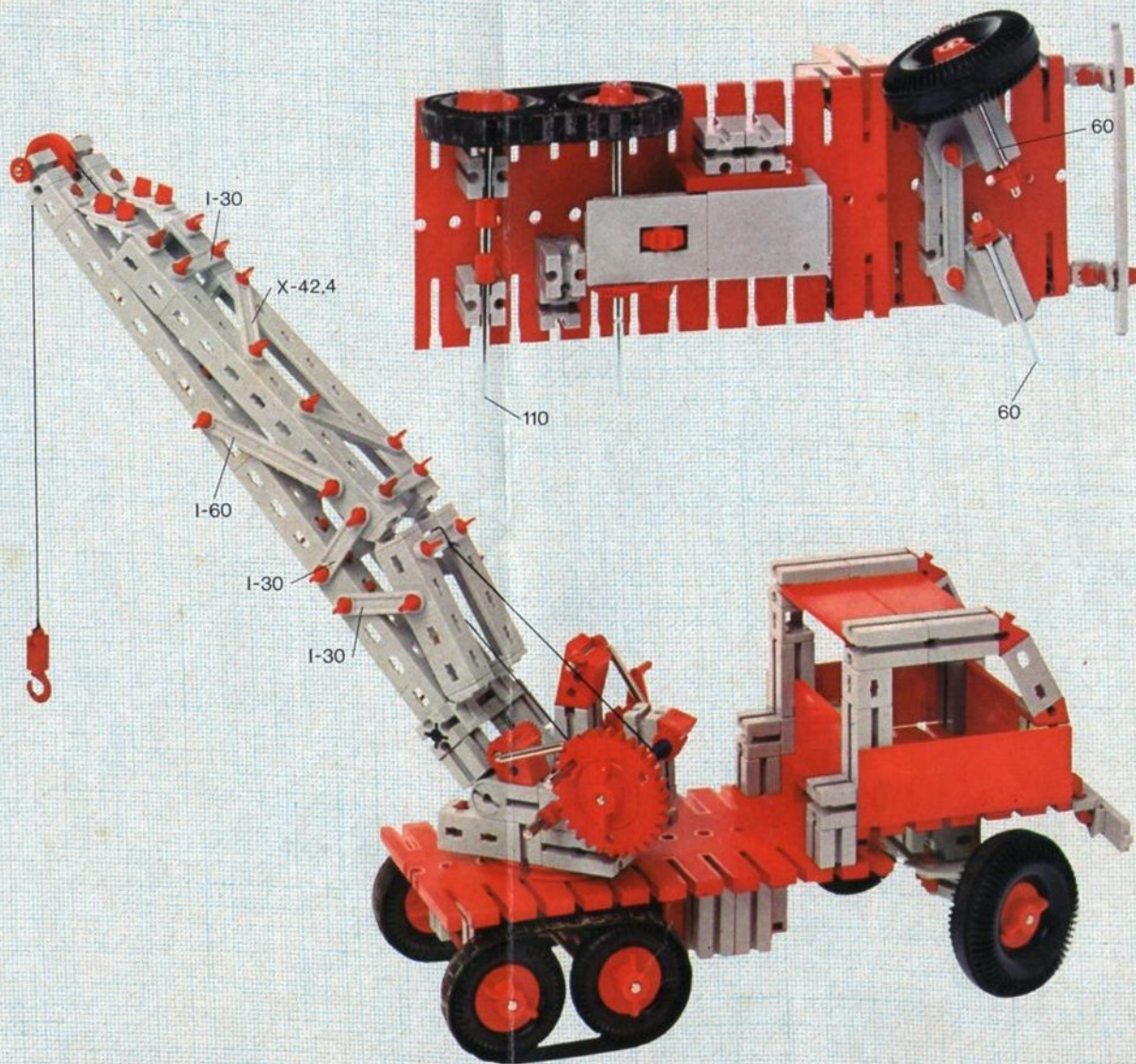


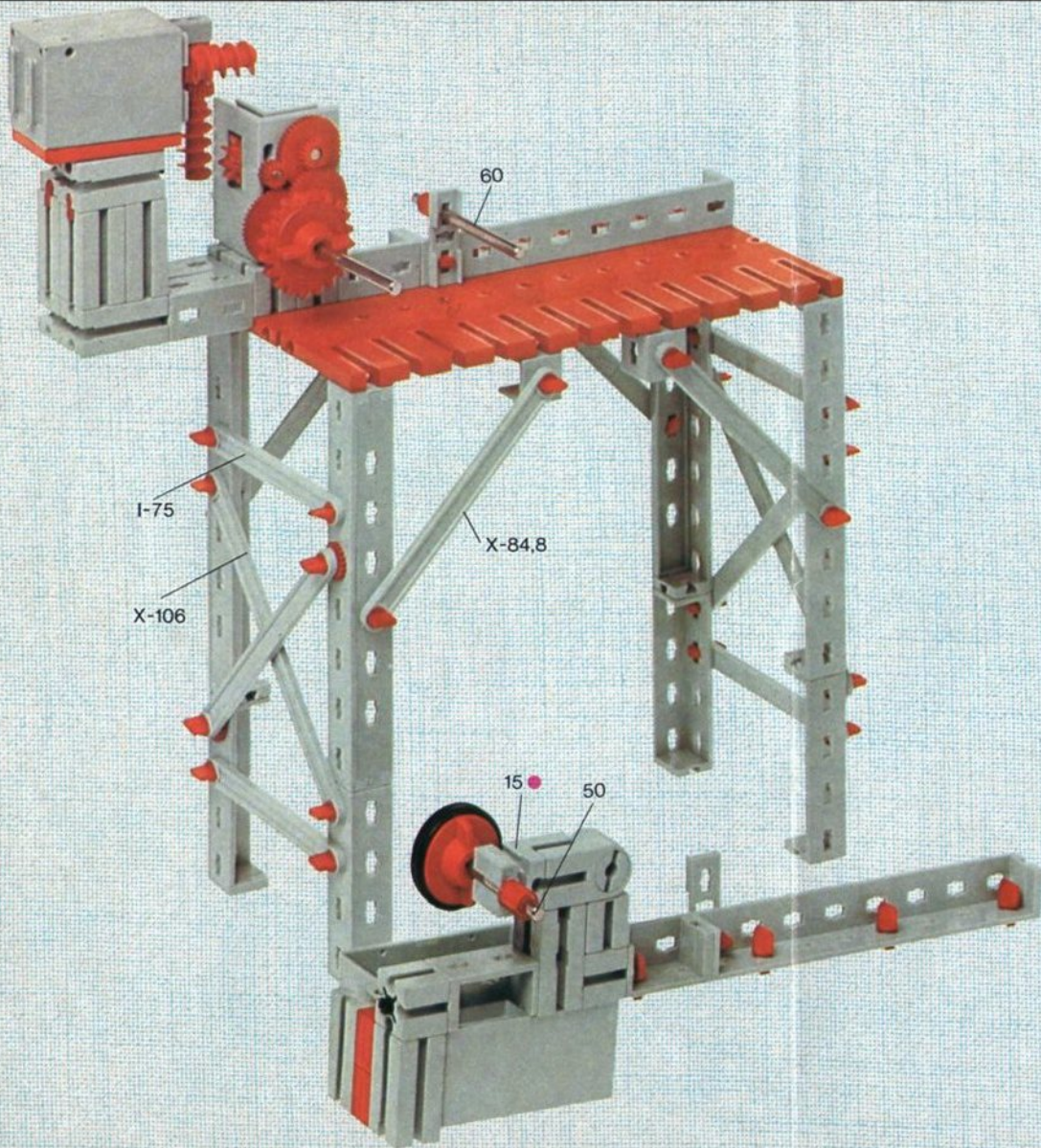
80

110

Baustufe 200

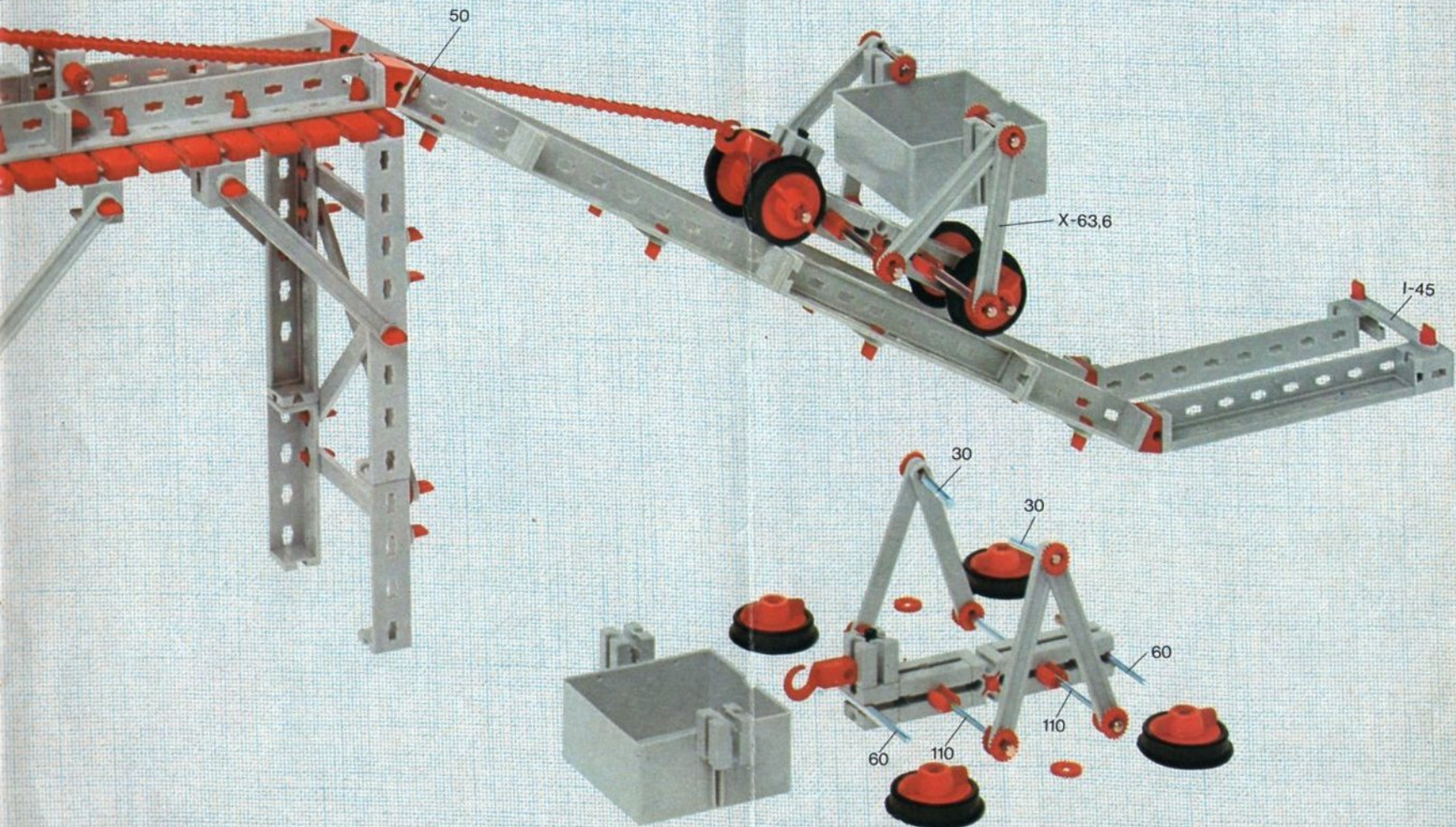
Construction stage 200
Base de construction 200
Base di costruzione 200
Bouwfase 200

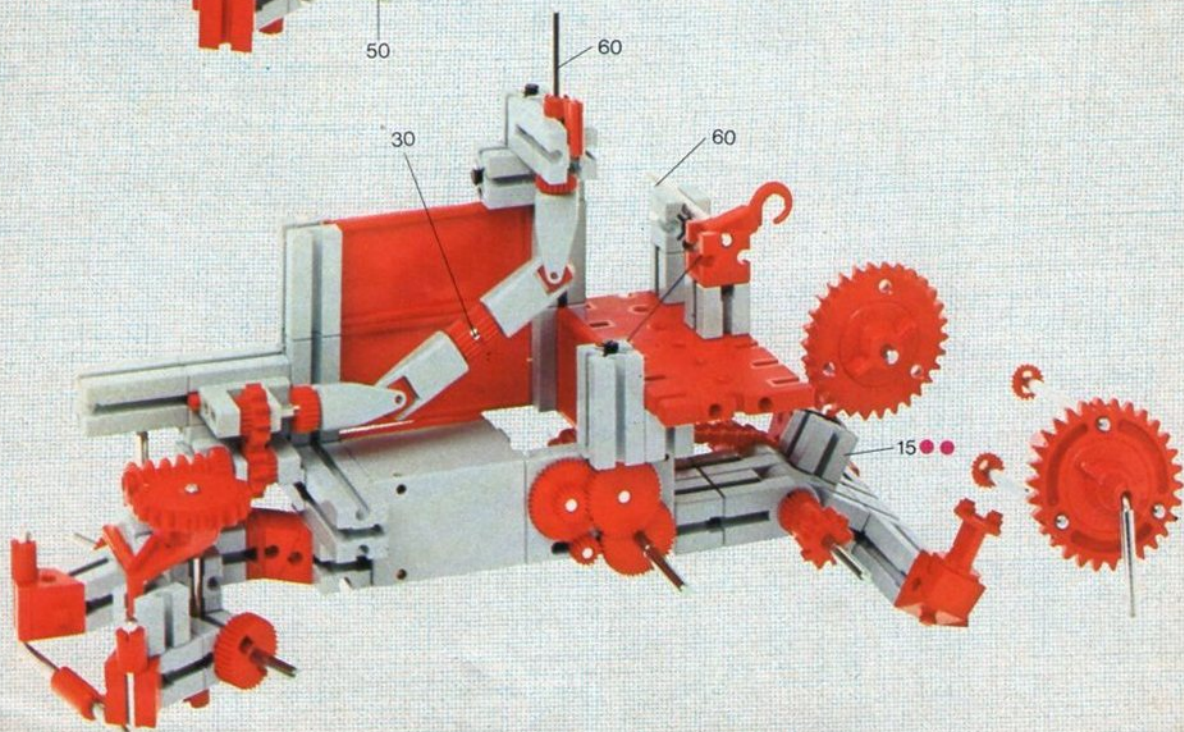
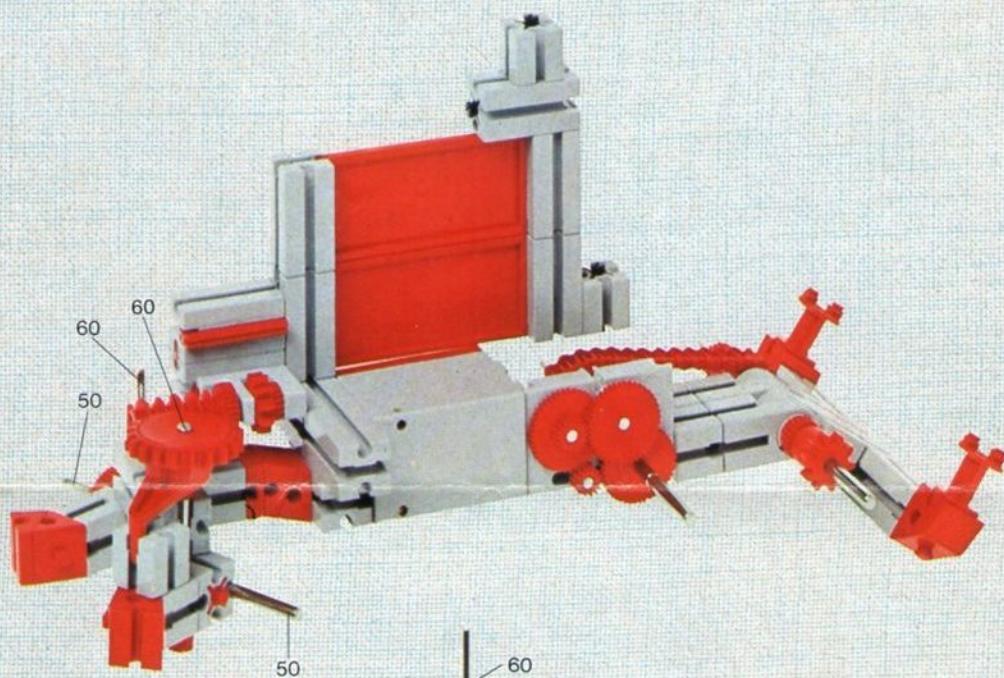
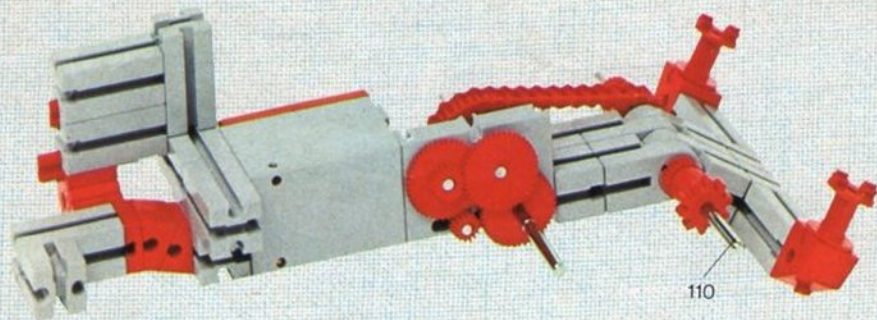




Federgelenkstein
Elbow-joint resilient
Élément articulé à ressort
Elemento snodata a molla
Verende scharniersteen

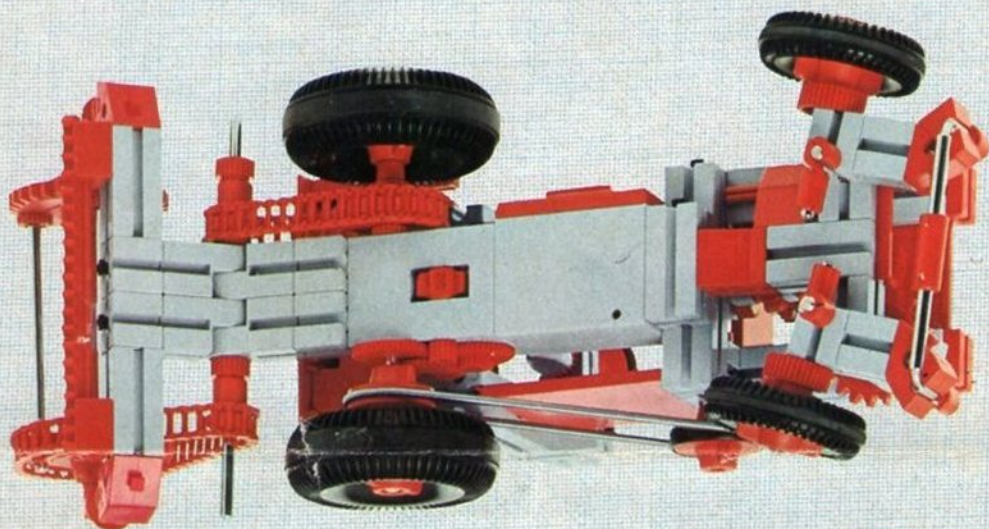
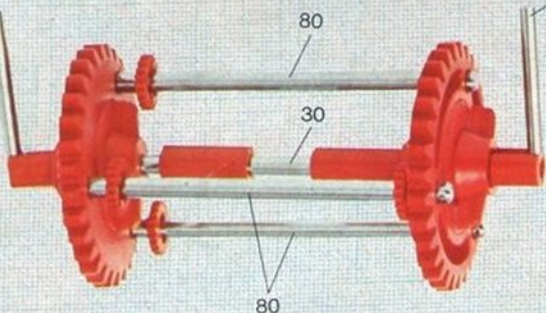
Baustufe 200
Construction stage 200
Base de construction 200
Base di costruzione 200
Bouwfase 200



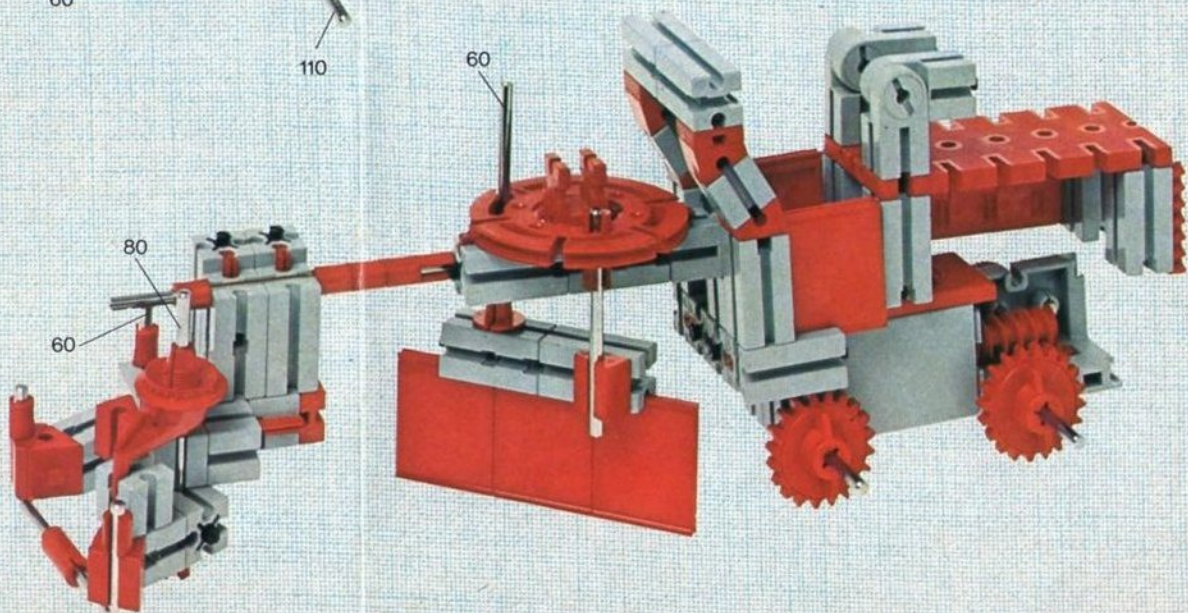
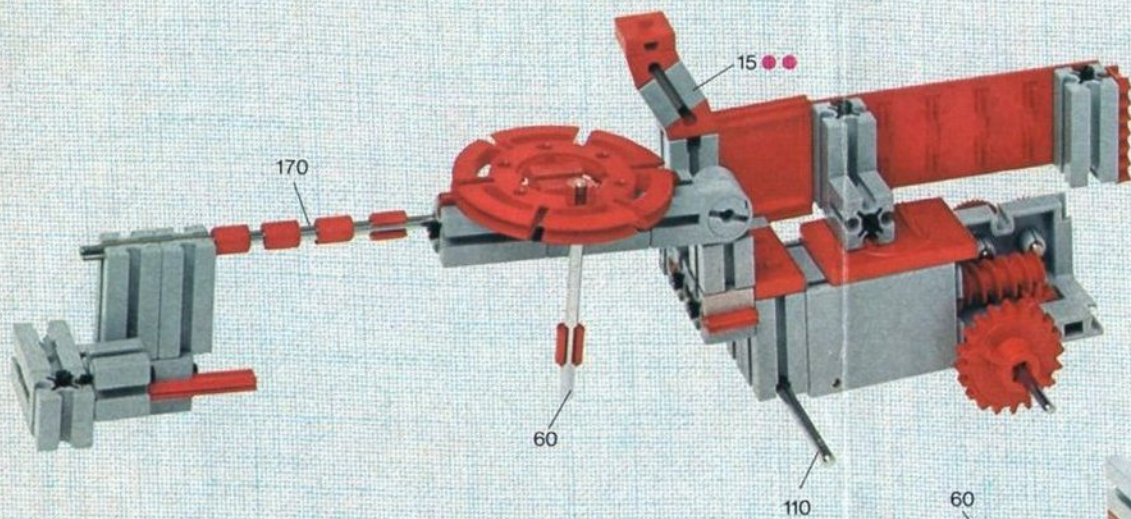


Winkelachse
Right angle axle
Axe coude
Asse angolare
Hoehas

Winkelachse
Right angle axle
Axe coude
Asse angolare
Hoehas

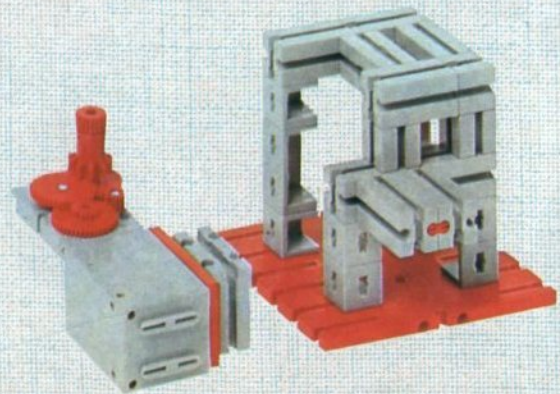
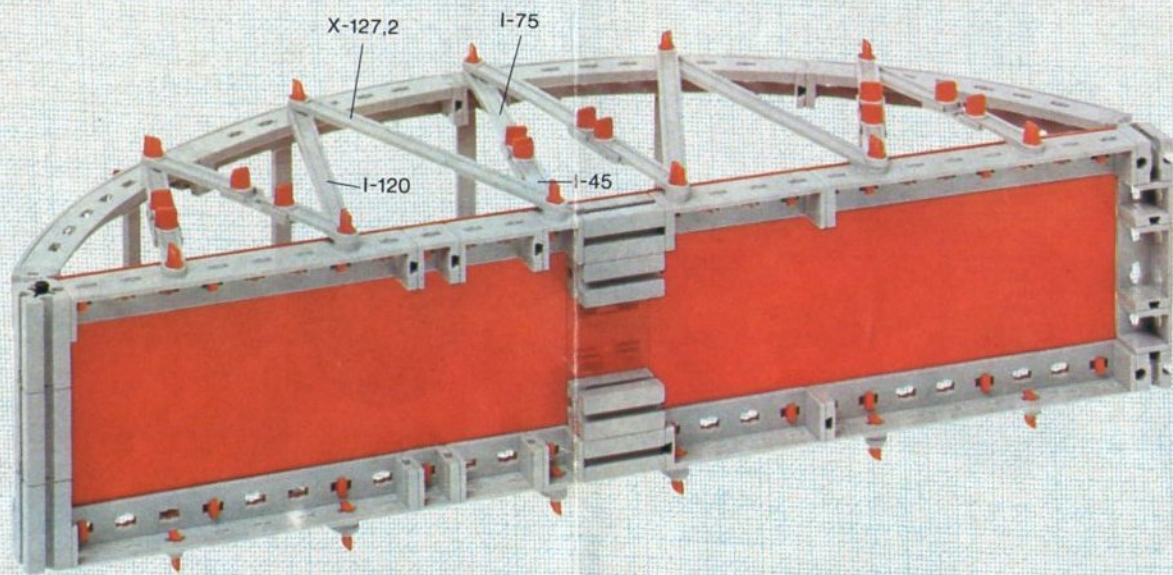


Baustufe 300
Construction stage 300
Base de construction 300
Base di costruzione 300
Bouwfase 300



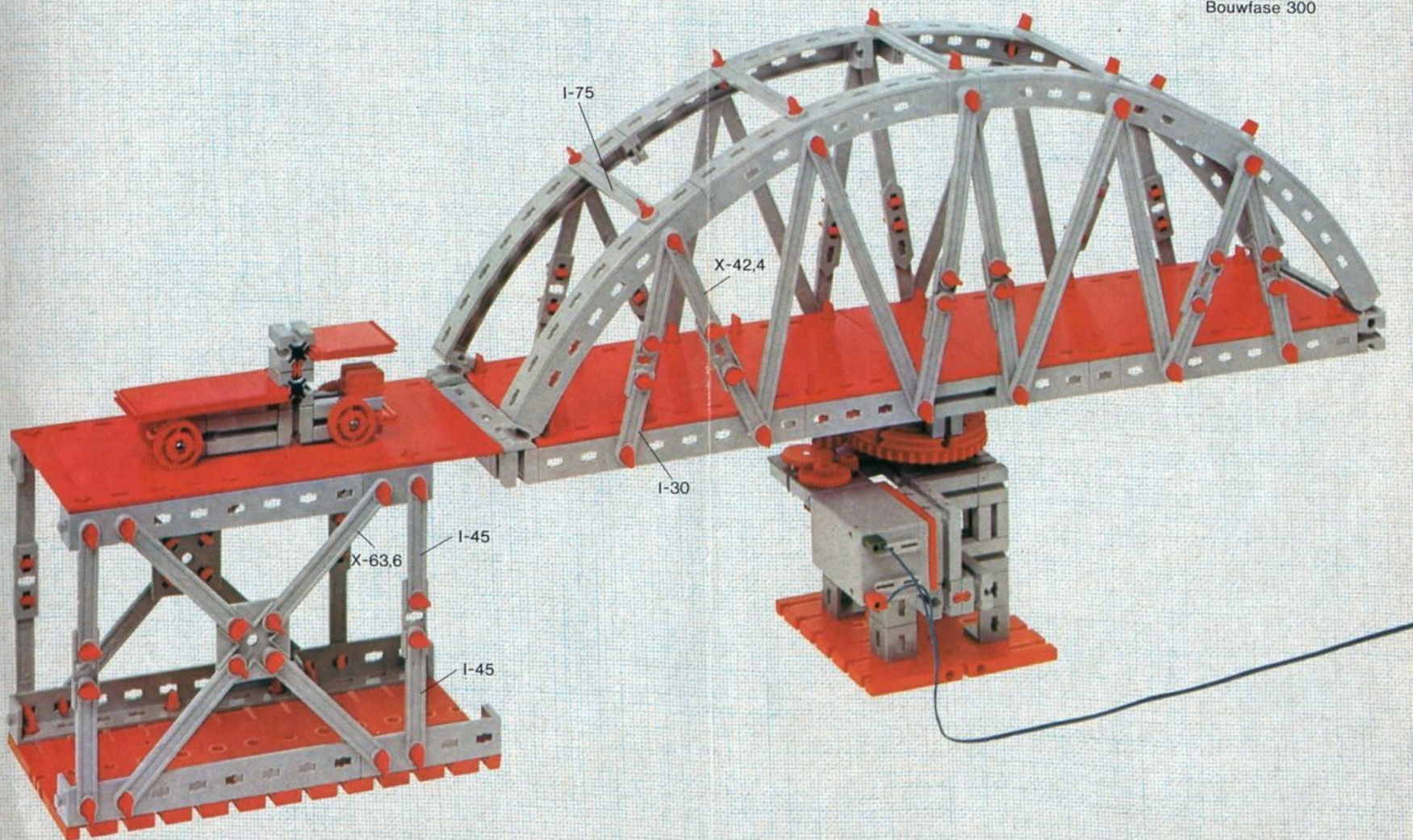
Baustufe 300
Construction stage 300
Base de construction 300
Base di costruzione 300
Bouwfase 300

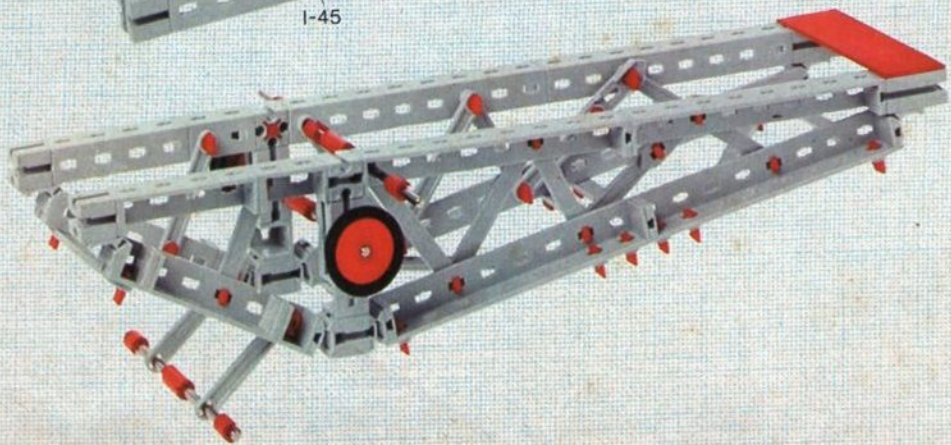
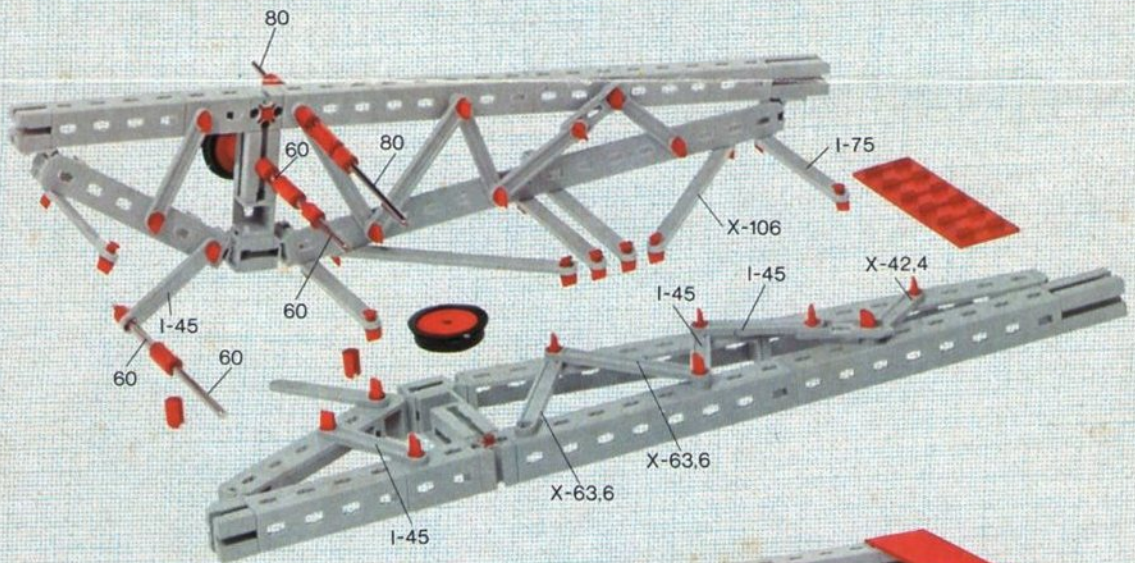
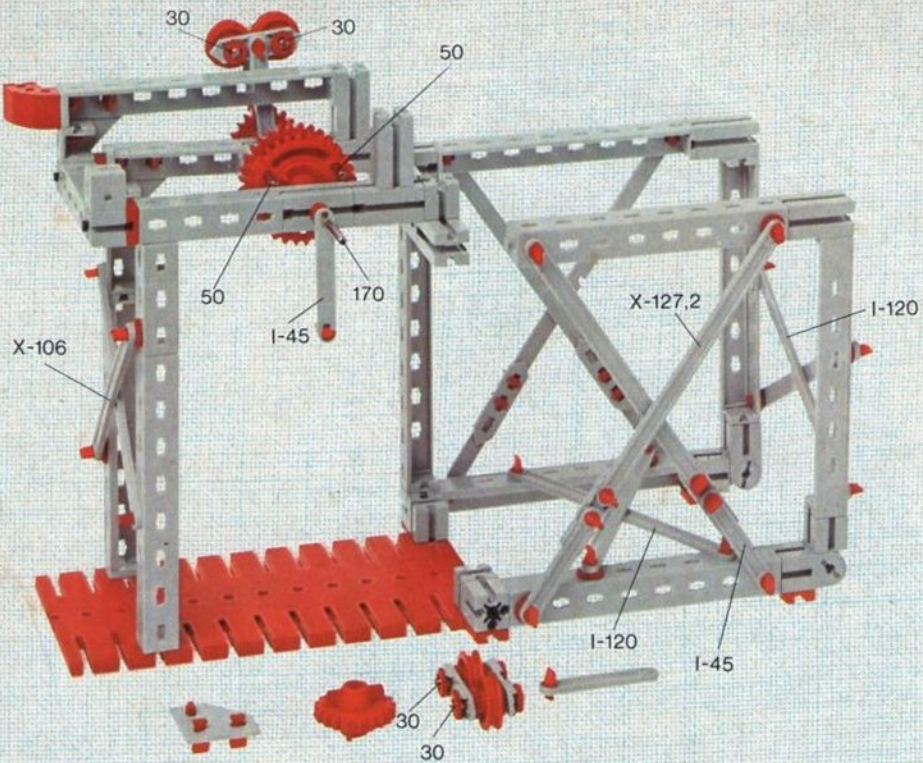


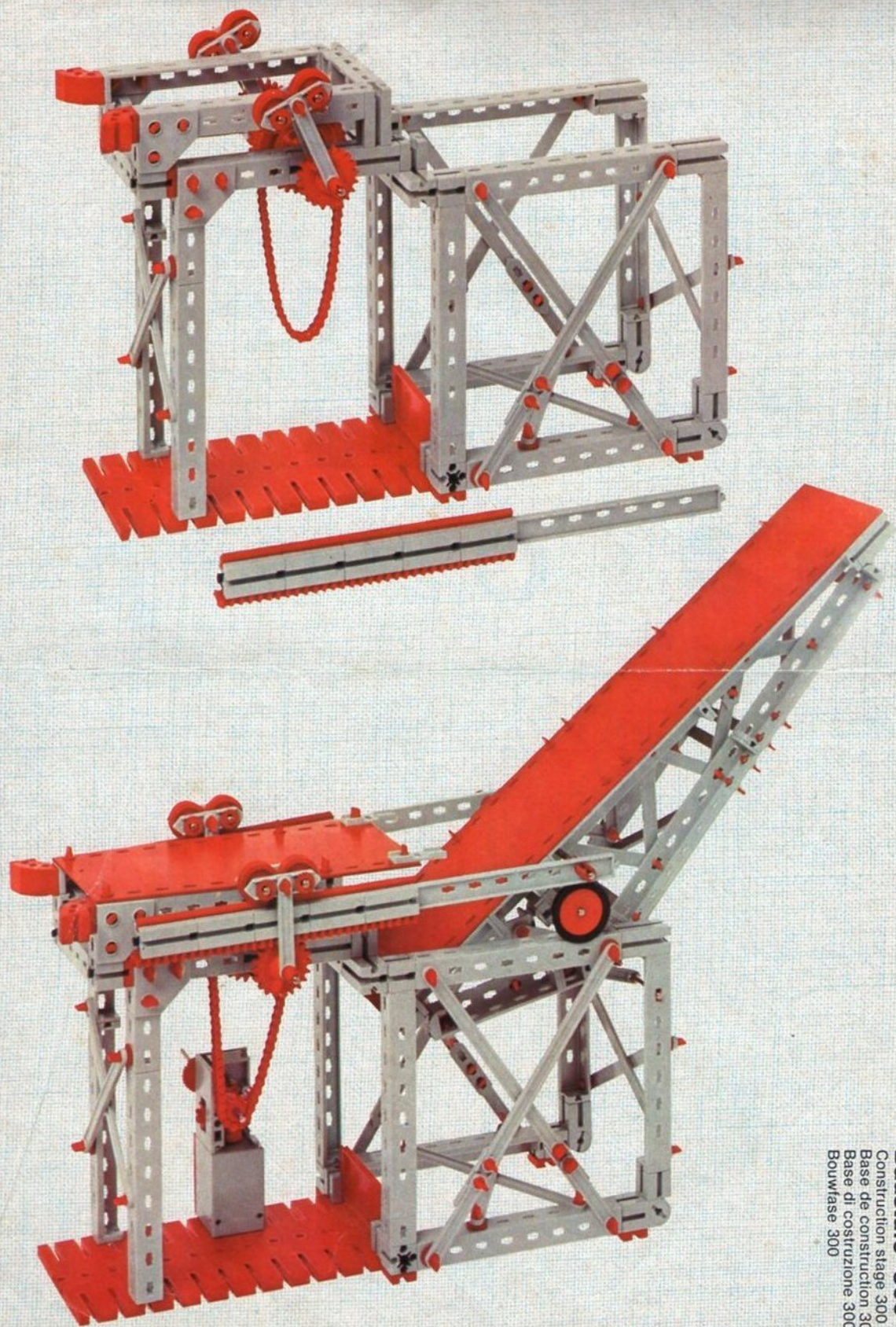


Baustufe 300

Construction stage 300
Base de construction 300
Base di costruzione 300
Bouwfase 300







Baustufe 300
Construction stage 300
Base de construction 300
Base di costruzione 300
Bowfase 300

Stückliste · part list · nomenclature · elenco dei pezzi · onderdelen lijst
Stückliste · part list · nomenclature · elenco dei pezzi · onderdelen lijst



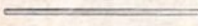
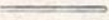







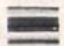




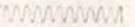



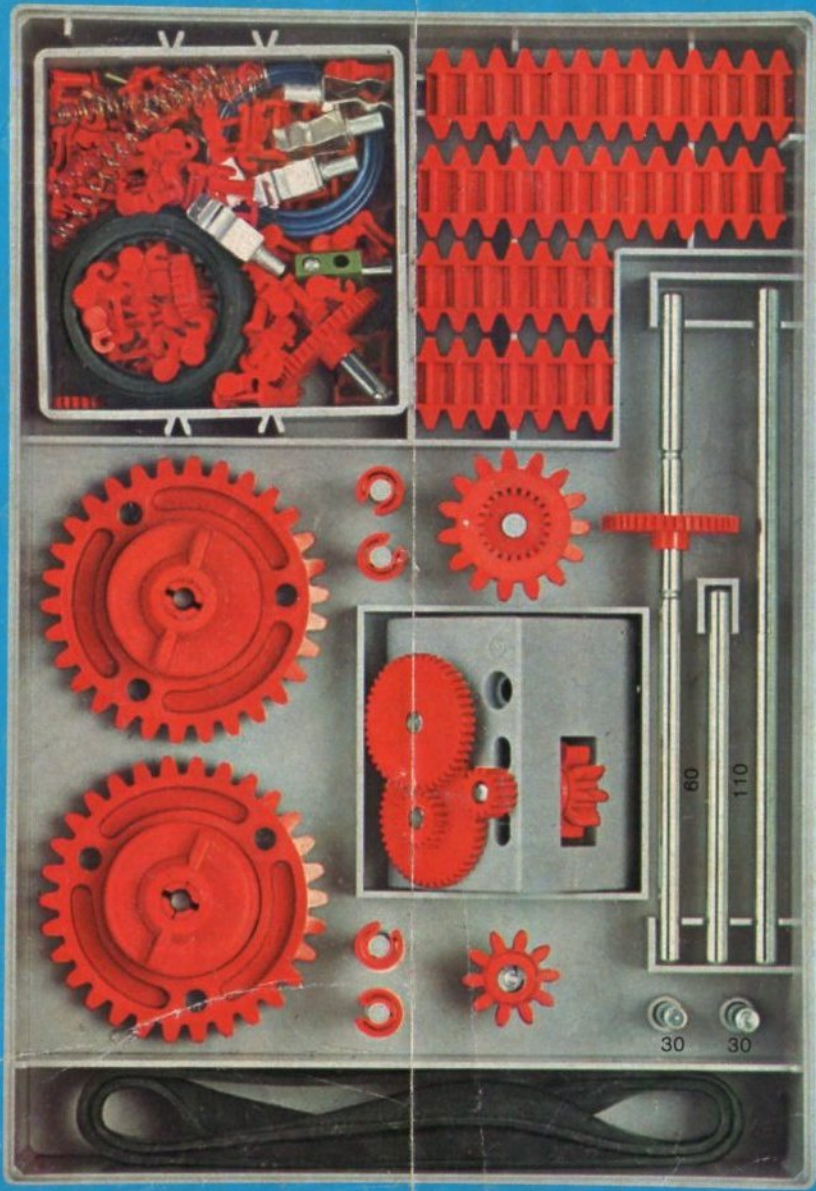
Abbildung	Artikel-Nummer	mot.2 Stück	Benennung	Zusatz-kasten
	3 31048 1	1	Stufengetriebe · Reduction gearbox · Réducteur de vitesse · Ingranaggio progressivo · Reductiekast	mot. 9 1
	3 31049 1	1	Achse 110 mit Zahnrad Z 44 · Axle 110 (4 1/2'') with gearwheel Z 44 · Axe de 110 avec roue à 44 dents · Asse 110 con ruota dentata Z 44 · As 110 mit tandwiel Z 44	mot. 9 1
	4 31031 3	1	Achse 110 · Axle 110 (4 1/2'') approx. · Axe de 110 · Asse 110 · As 110	ft 02 2 ft 029 2 Servicebox
	4 31032 3	1	Achse 60 · Axle 60 (2 1/2'') approx. · Axe de 60 · Asse 60 · As 60	mot. 7 1 Servicebox
	4 31034 3	2	Achse 30 · Axle 30 (1 1/4'') approx. · Axe de 30 · Asse 30 · As 30	ft 024 4 Servicebox
	3 31014 1	2	Nabe · Hub · Moyeu · Mozzo · Naaf	mot. 10 2 ft 02 4
	4 36264 1	2	Zahnrad Z 30 · Gearwheel Z 30 · Couronne à 30 dents m 1,5 · Ruota dentata Z 30 · Tandwiel Z 30	ft 022 1 mot. 11 1
	4 35695 1	1	Zahnrad Z 15 · Gearwheel Z 15 · Roue à 15 dents · Ruota dentata Z 15 · Tandwiel Z 15	mot. 11 1 Servicebox
	4 31053 1	2	Zahnstange 60 · Gear-rack 60 (2 1/2'') · Crémaillère de 60 · Asta dentata 60 · Tandstang 60	mot. 12 7
	4 31054 1	2	Zahnstange 30 · Gear-rack 30 (1 1/4'') · Crémaillère de 30 · Asta dentata 30 · Tandstang 30	mot. 12 5
	4 31057 1	2	Raupenband · Caterpillar track · Chenille · Cingolo · Rupsband	ft 021 4

Abbildung	Artikel-Nummer	mot.2 Stück	Benennung	Zusatz-kasten
	3 31023 1	4	Klemmbuchse 10 · Spring clip 10 · Bague de serrage 10 · Bussola di fissaggio 10 · Klembus 10	ft 09 4 Servicebox
		1	Kassette mit · Case with · Coffret · Casseta · Cassette met	
	3 31050 1	1	Achse 50 mit Zahnrad Z 44 · Axle 50 (2'') with gearwheel Z 44 · Axe de 50 avec roue à 44 dents · Asse 50 con ruota dentata Z 44 · As 50 met tandwiel Z 44	mot. 9 1
	3 35756 1	4	Spurkranz mit Gummiring · Flanged wheel with rubber ring · Jante à boudin avec bandage caoutchouc · Bordino con rivestimento di gomma · Flenswiel met rubbering	ft 058 4
	3 31338 1	4	Klemmkontakt · Clamping contact · Contact à clip · Contatto a molletta · Klemkontakt	Servicebox
	4 35796 7	4	Druckfeder 30 · Pressure spring 30 · Ressort à compression de 30 · Molla a pressione 30 · Drukveer 30	Servicebox
	4 36263 1	100	Kettenglied · Chain-link · Chaînon · Anello dicatena · Kettingschakel	ft 020 110 ft 022 100
	4 36334 1	8	Riegelscheibe · Blocking washer · Disque d'arrêt · Disco a tacche · Grendelschijf	ft 052 16 ft 024 8
	4 37171 7	1	Kabel 2adrig blau 1000 lang mit Stecker · Cable blue 1000 with plug · Câble bleu 1000 avec fiche · Cavo, 2 fili blu 1000 con spina · Kable blauw 1000 met stekker	Servicebox



30

30

60

110