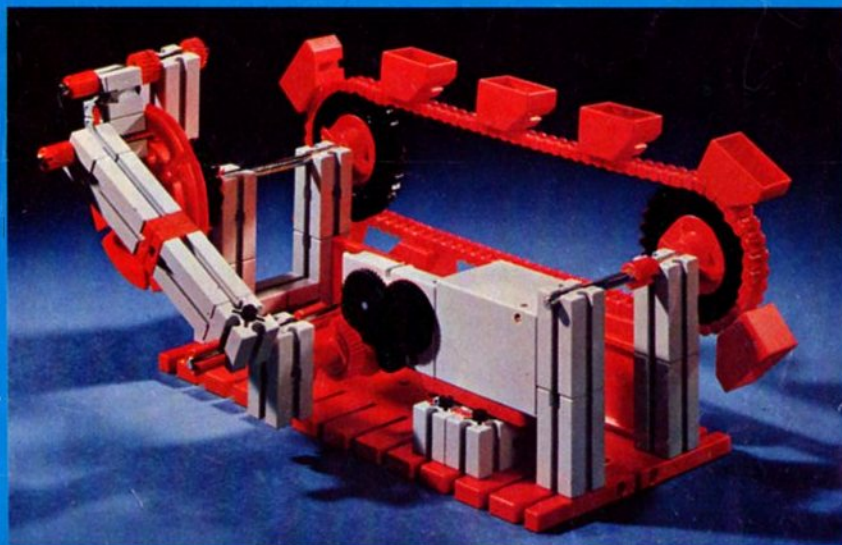


# fischer<sup>®</sup>technik



## mot 2

Getriebe mit Zubehör  
gear accessories  
boîte «engrenages»  
cassetta comando  
ingranaggi  
aandrijvingaanvulling

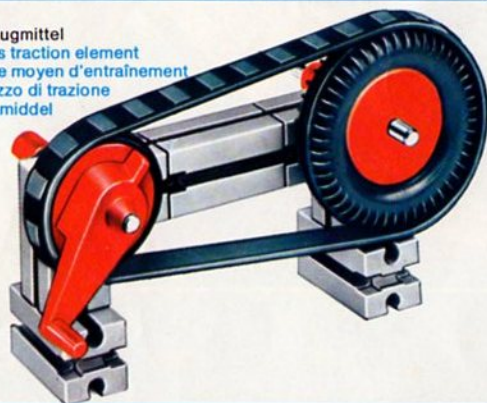


Art.-Nr. 6 39131 1

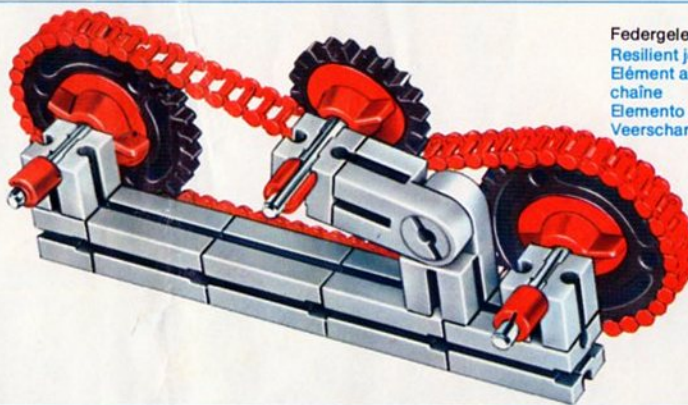
Verschiedene Getriebeabstufungen durch Umstecken der Zahnräder  
 Different gear reductions by changing gear wheels  
 Différentes graduations du réducteur par déplacement des roues dentées  
 Vari rapporti di trasmissione per mezzo di interscambio delle ruote dentate  
 Verschillende trapsgewysgemaakte aandryvingen door middel van verplaatsen.



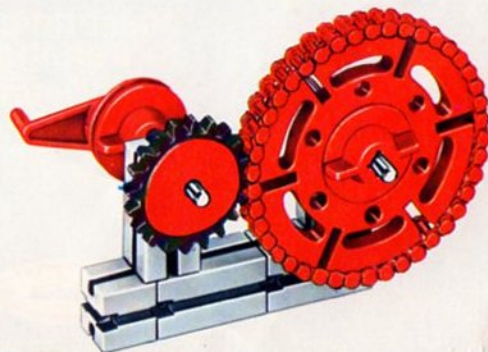
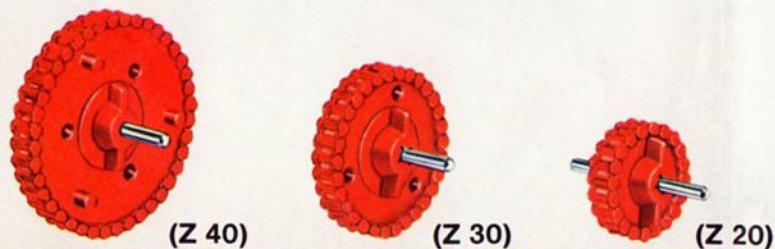
Raupenband als Zugmittel  
 Caterpillar track as traction element  
 Chenillette comme moyen d'entraînement  
 Cingolo come mezzo di trazione  
 Rupsband als trekmiddel

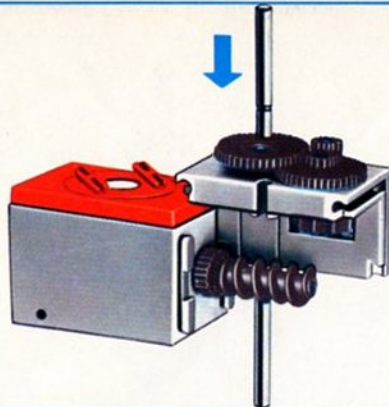


Federgelenkstein; Anwendung als Kettenspanner  
 Resilient joint; use as chain tensioning element  
 Élément articulé à ressort utilisé comme tendeur de chaîne  
 Elemento snodato a molla, in funzione di tendicatena  
 Veerscharniersteen; gebruik als kettingspanner

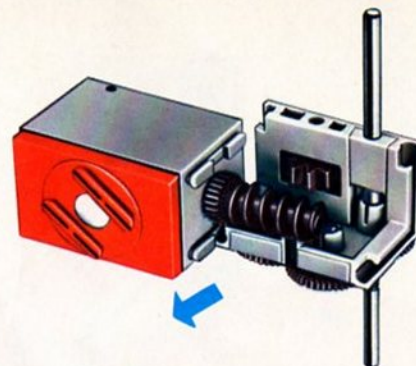


Zahnräder Z 40, Z 30, Z 20 und Drehscheibe als Laufräder  
 Gear wheel Z 40, Z 30, Z 20 and rotary disk as running wheels  
 Couronnes Z 40, Z 30, Z 20 et plaque tournante utilisées comme roues de roulement  
 Ruote dentate Z 40, Z 30, Z 20 e disco girevole in funzione di ruote portanti  
 Randwielen Z 40, Z 30, Z 20 en fraaischijf als loopwielen

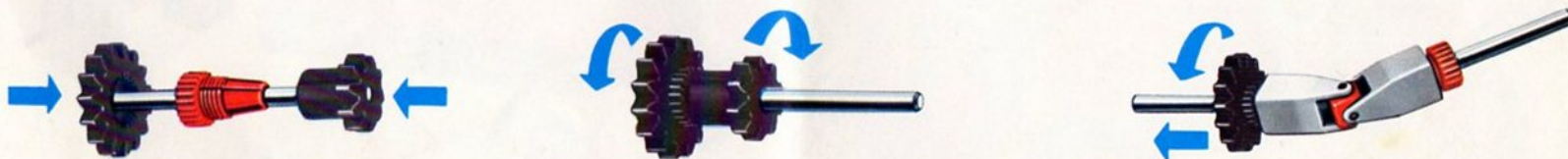
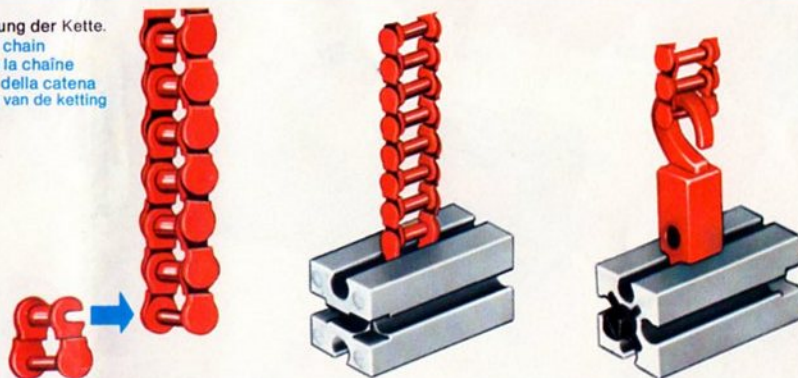




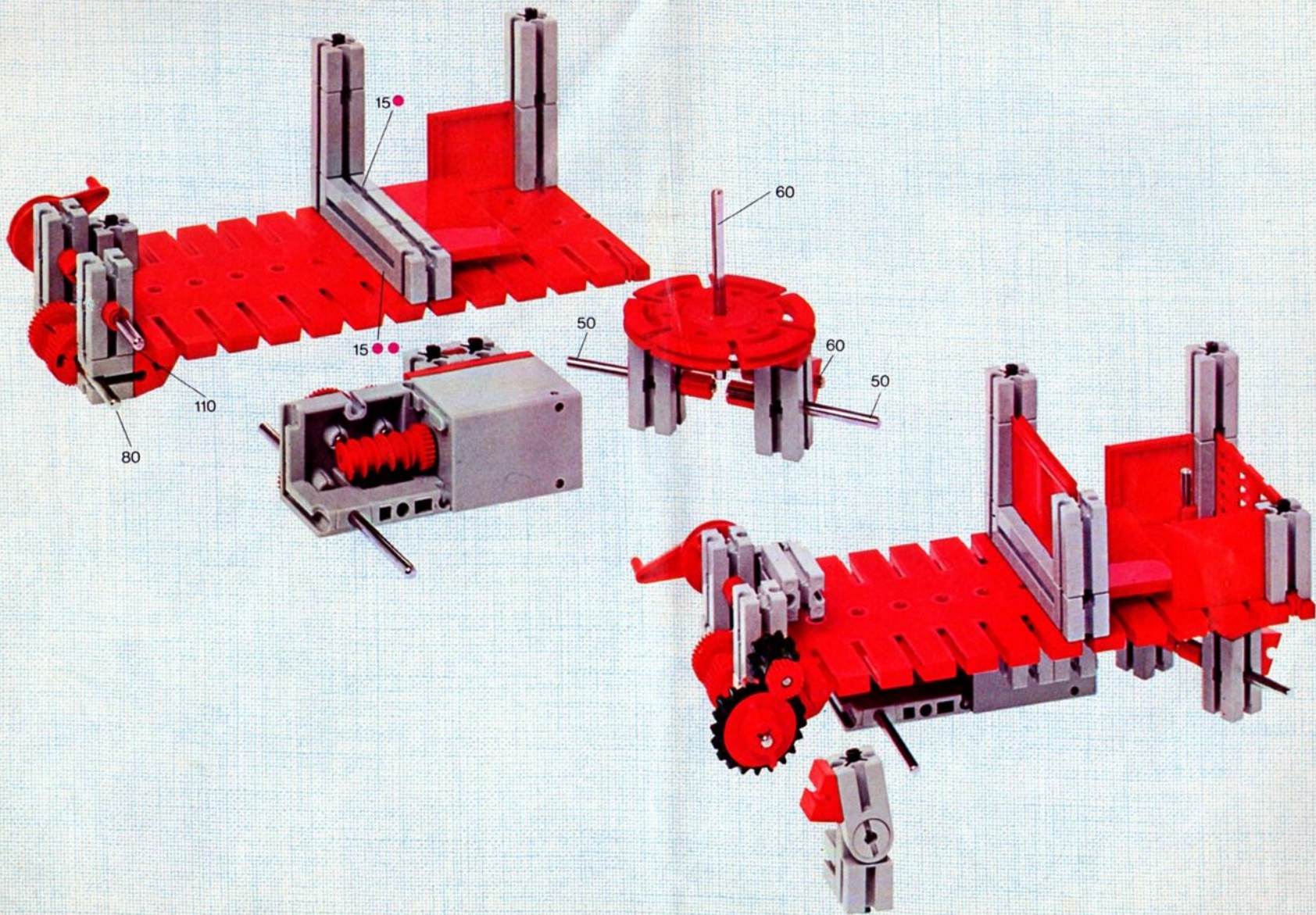
Anbau des Getriebewinkels  
 Mounting of gear angle  
 Fixation de réducteur  
 Innesto del supporto dell'ingranaggio  
 Montage van aandryfhoekstuk



Montage und Befestigung der Kette.  
 Mounting and fixing of chain  
 Montage et fixation de la chaîne  
 Montaggio e fissaggio della catena  
 Montage en bevestiging van de ketting

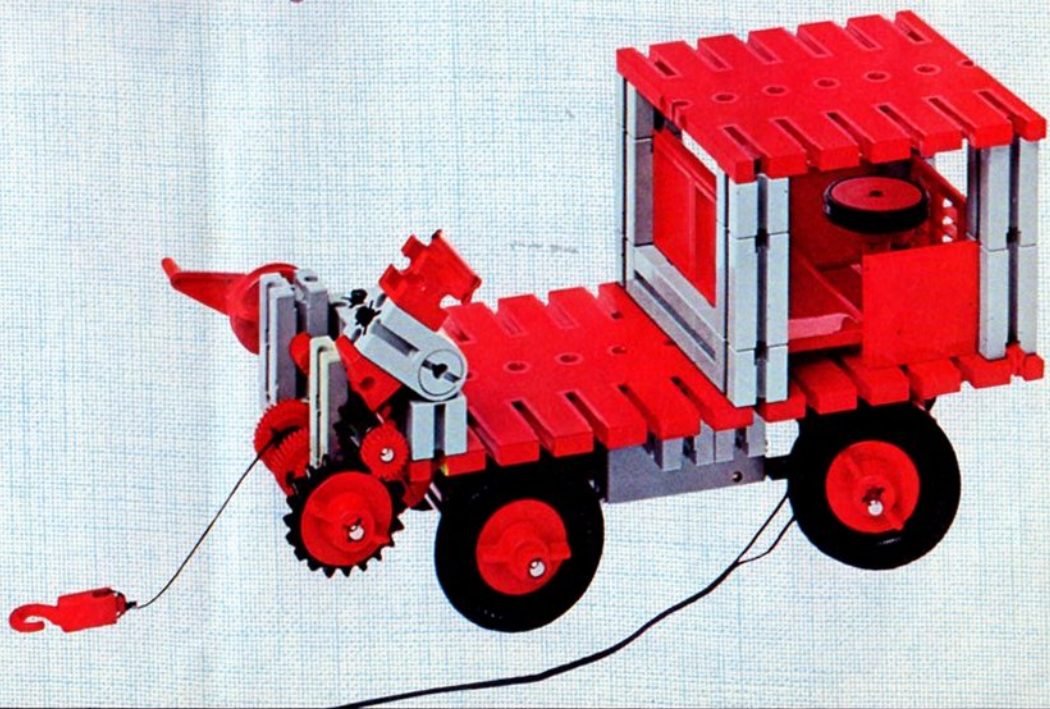
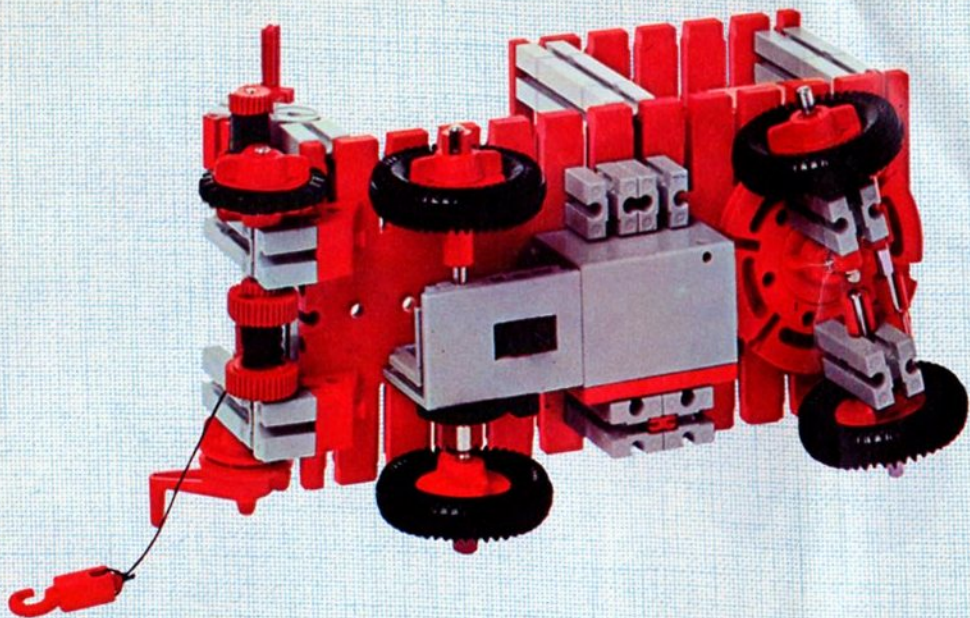


Montage des Zahnrades Z 15 in Verbindung mit Elementen mit Klemmverschraubung  
 Mounting of gear wheel Z 15 together with elements with clamping joints  
 Couronne Z 15 avec des éléments de serrage  
 Montaggio della ruota dentata Z 15 in collegamento con altri elementi con avvvitamento d'arresto  
 Montage van tandwiel Z 15 in verbinding met elementen met klemverschroeving



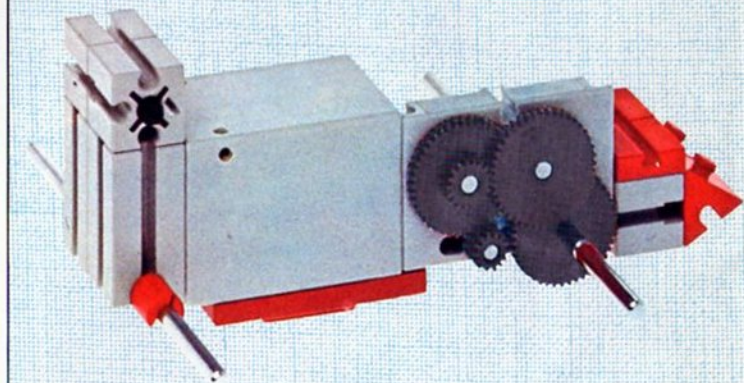
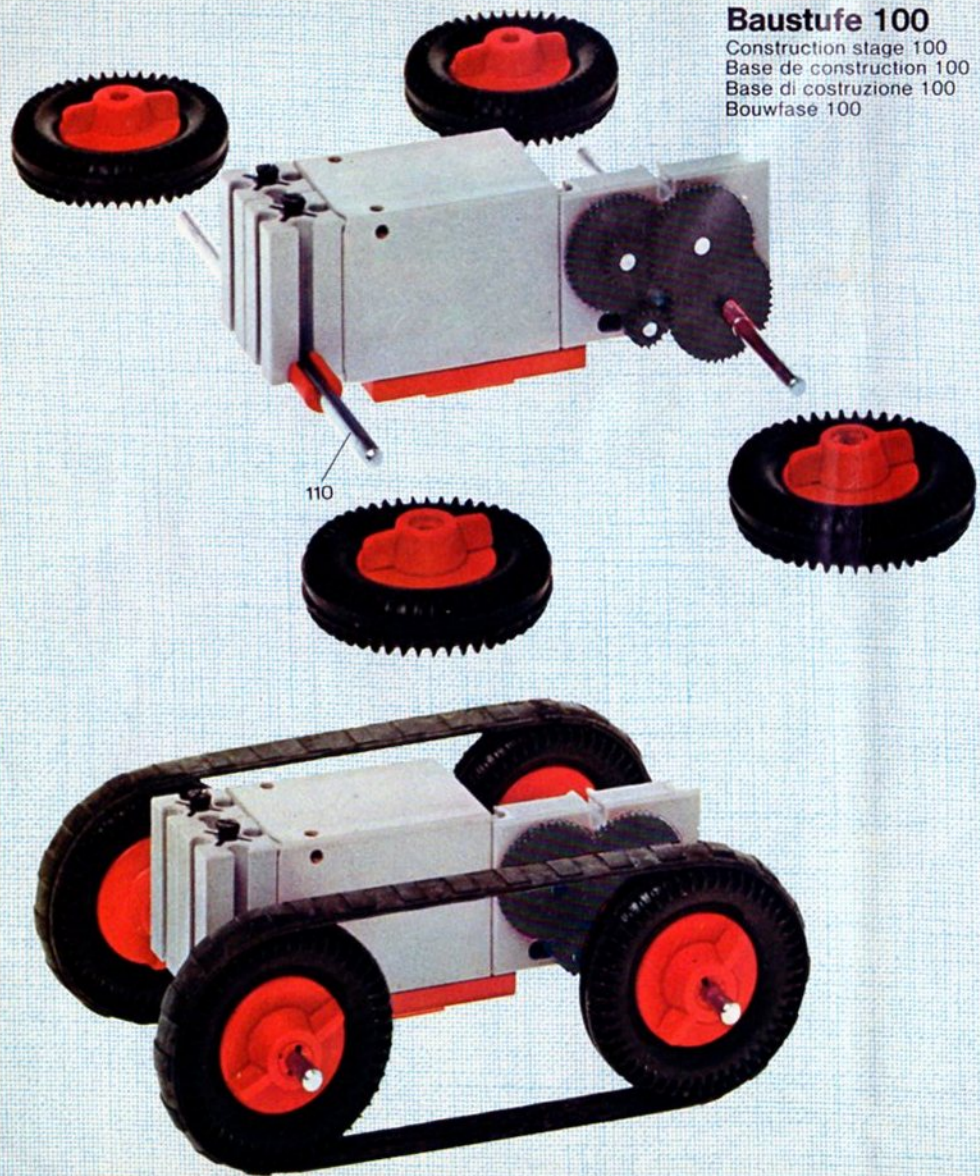
## Baustufe 100

Construction stage 100  
Base de construction 100  
Base di costruzione 100  
Bouwfase 100

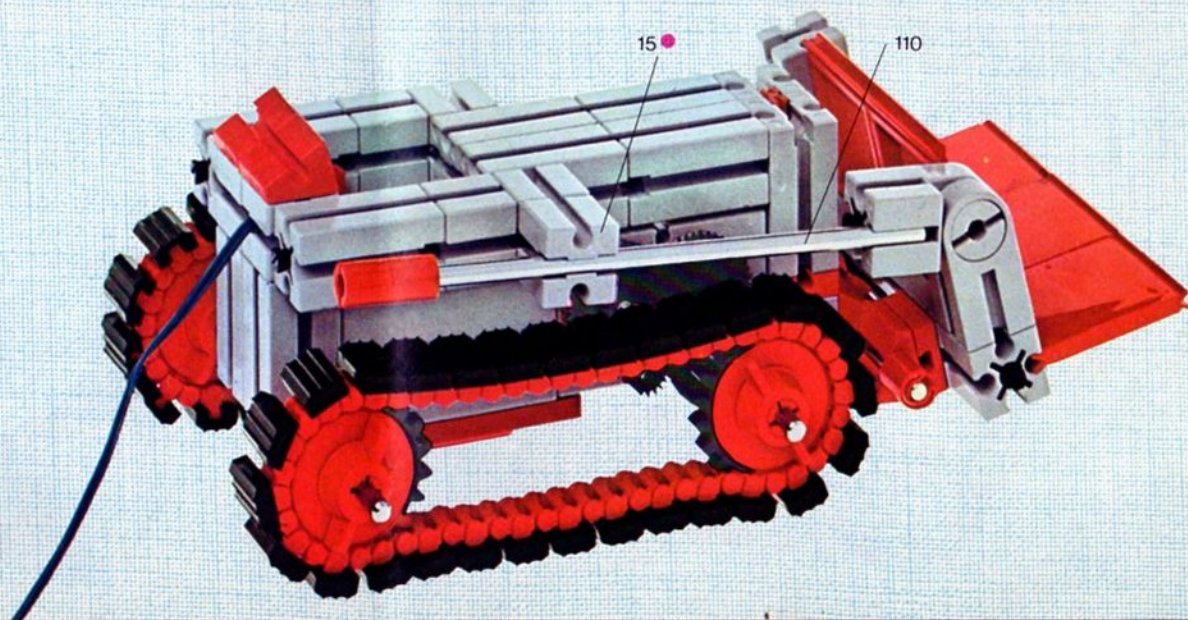
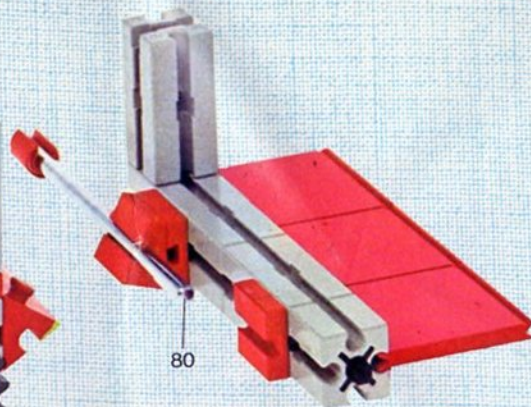
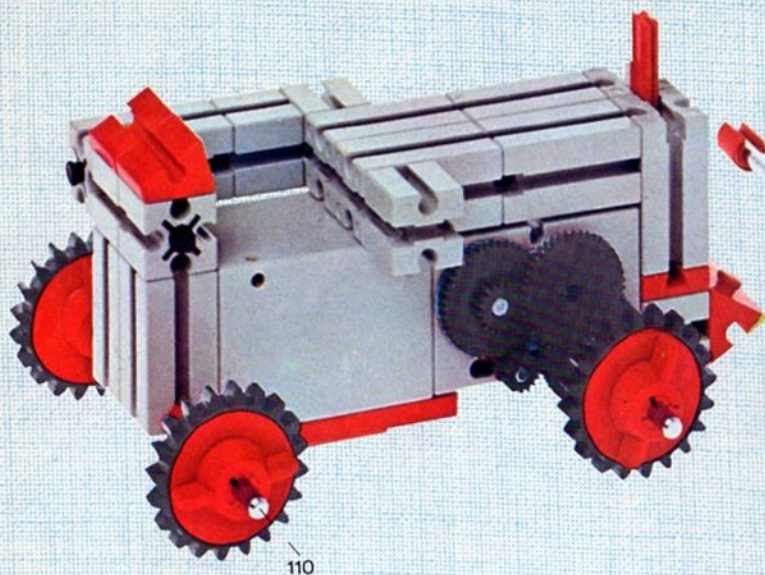


## Baustufe 100

Construction stage 100  
Base de construction 100  
Base di costruzione 100  
Bouwfase 100

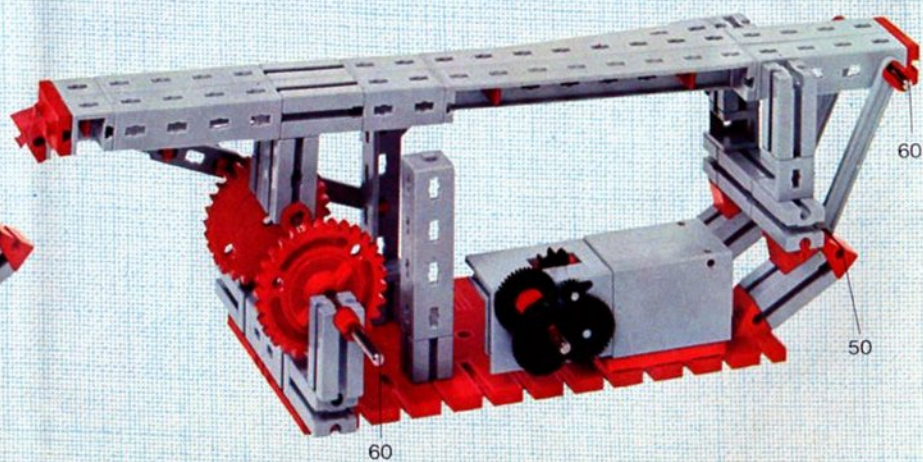
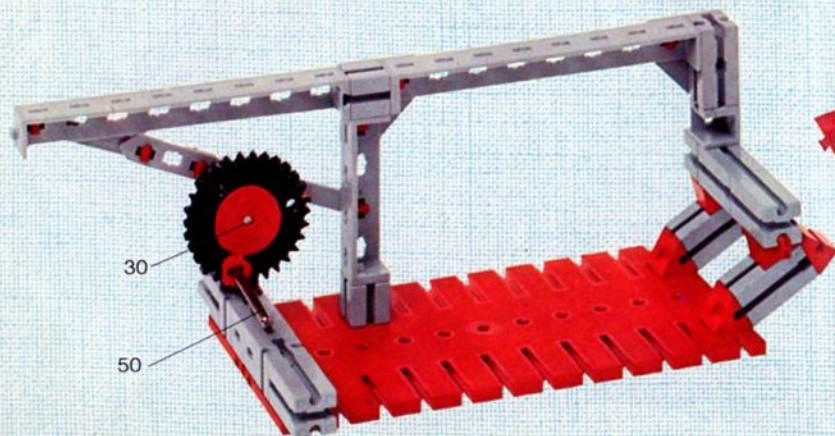
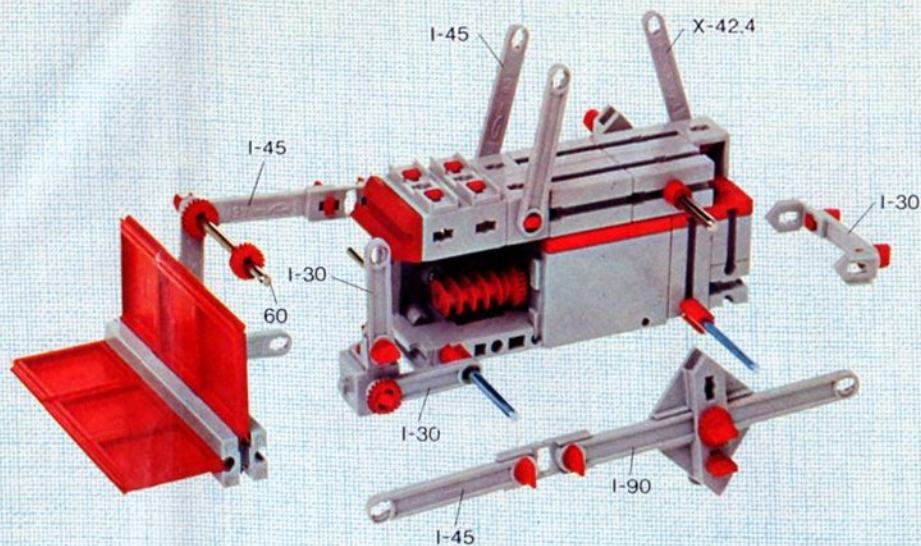
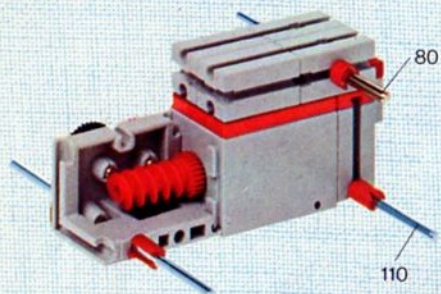


**Baustufe 100** + 020 + 04  
Construction stage 100  
Base de construction 100  
Base di costruzione 100  
Bouwfase 100

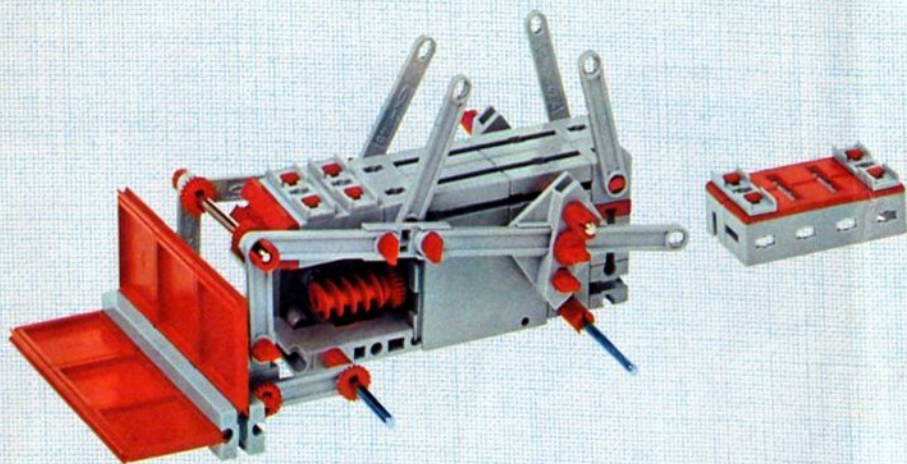


# Baustufe 100

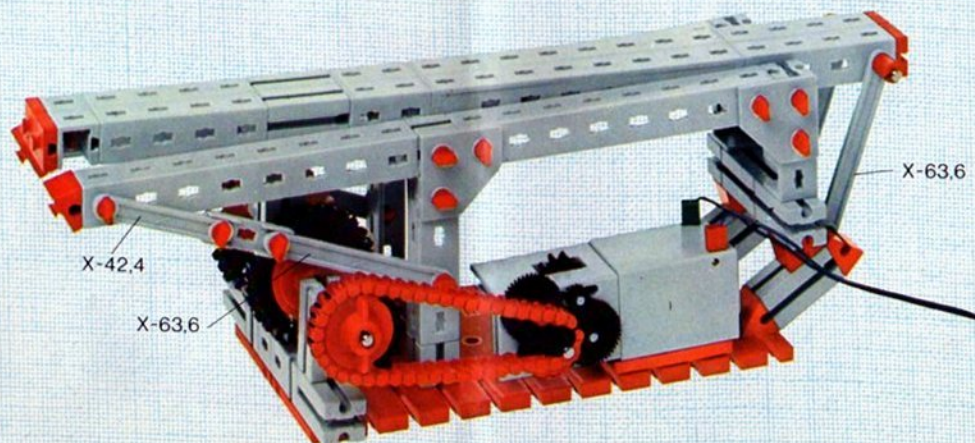
Construction stage 100  
Base de construction 100  
Base di costruzione 100  
Bouwfase 100



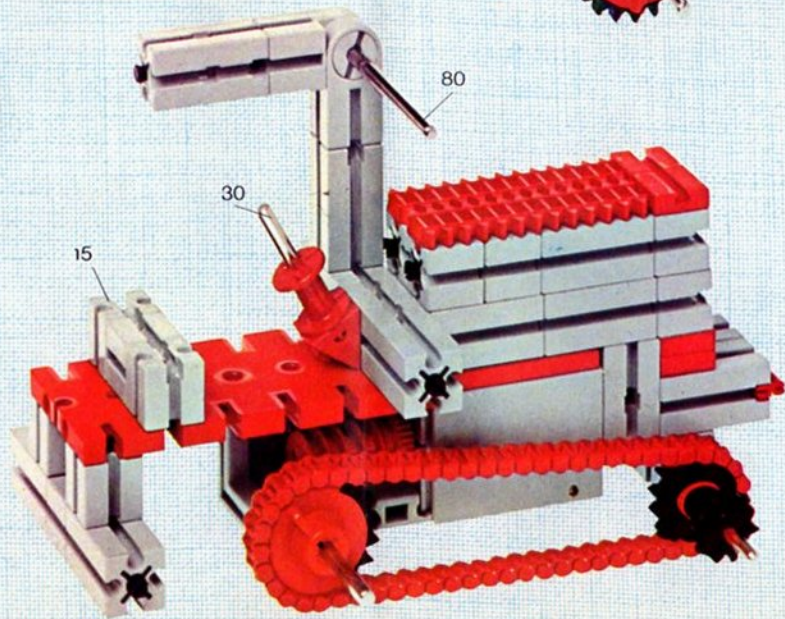
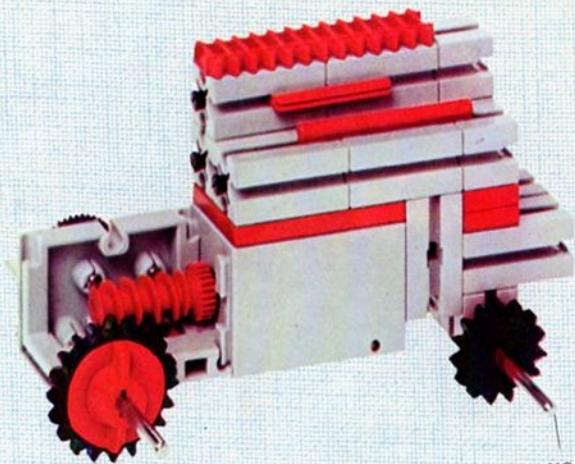
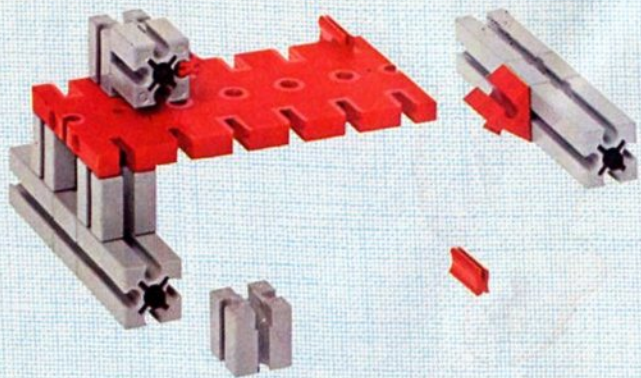




Schrittförderer  
 Step-by transporter  
 Bande transporteuse  
 Trasportatore a passo a passo  
 Stap voor staap bevordering

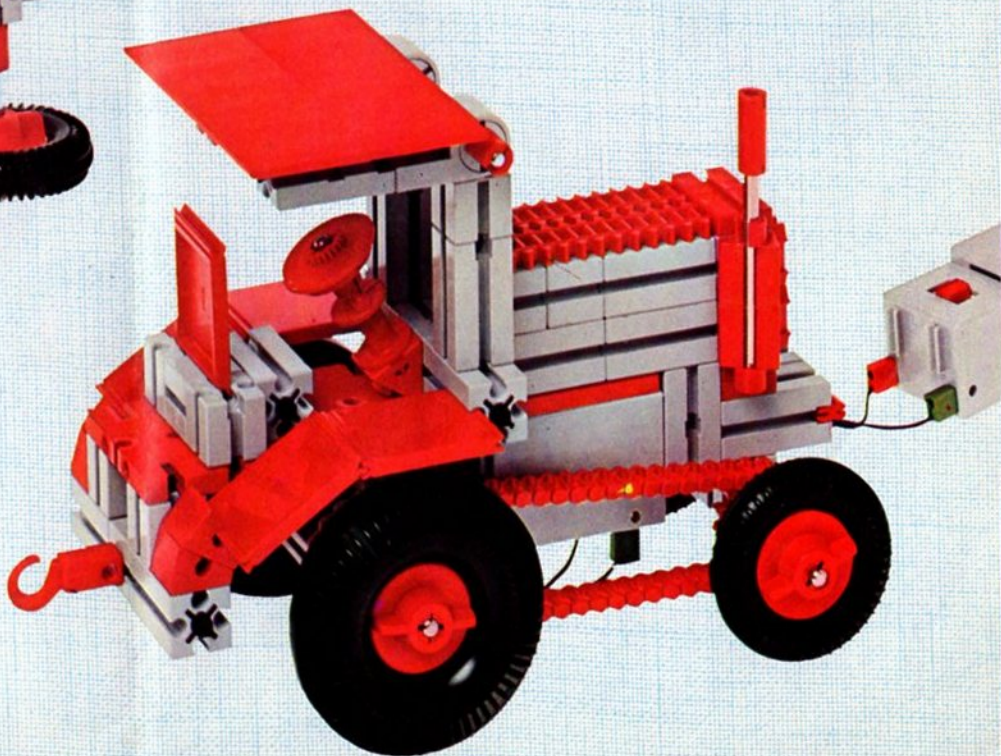
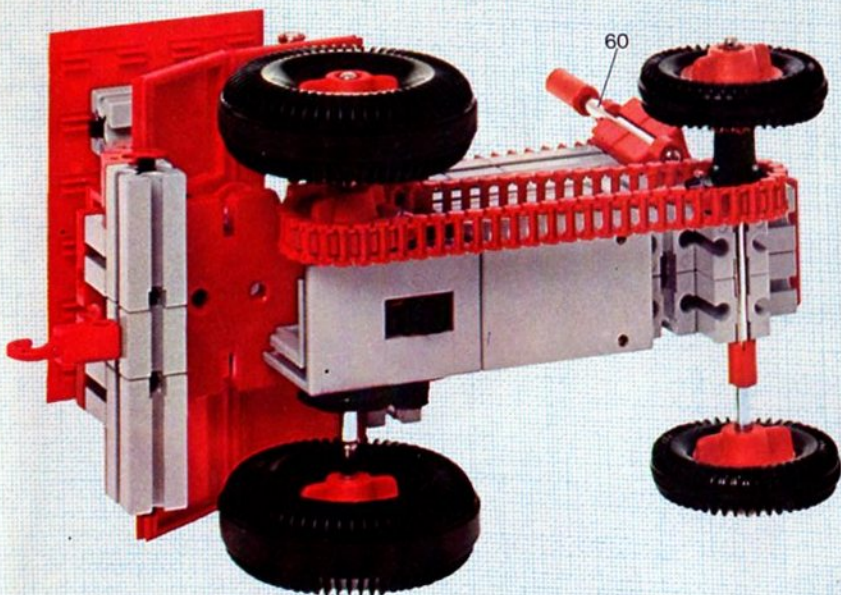


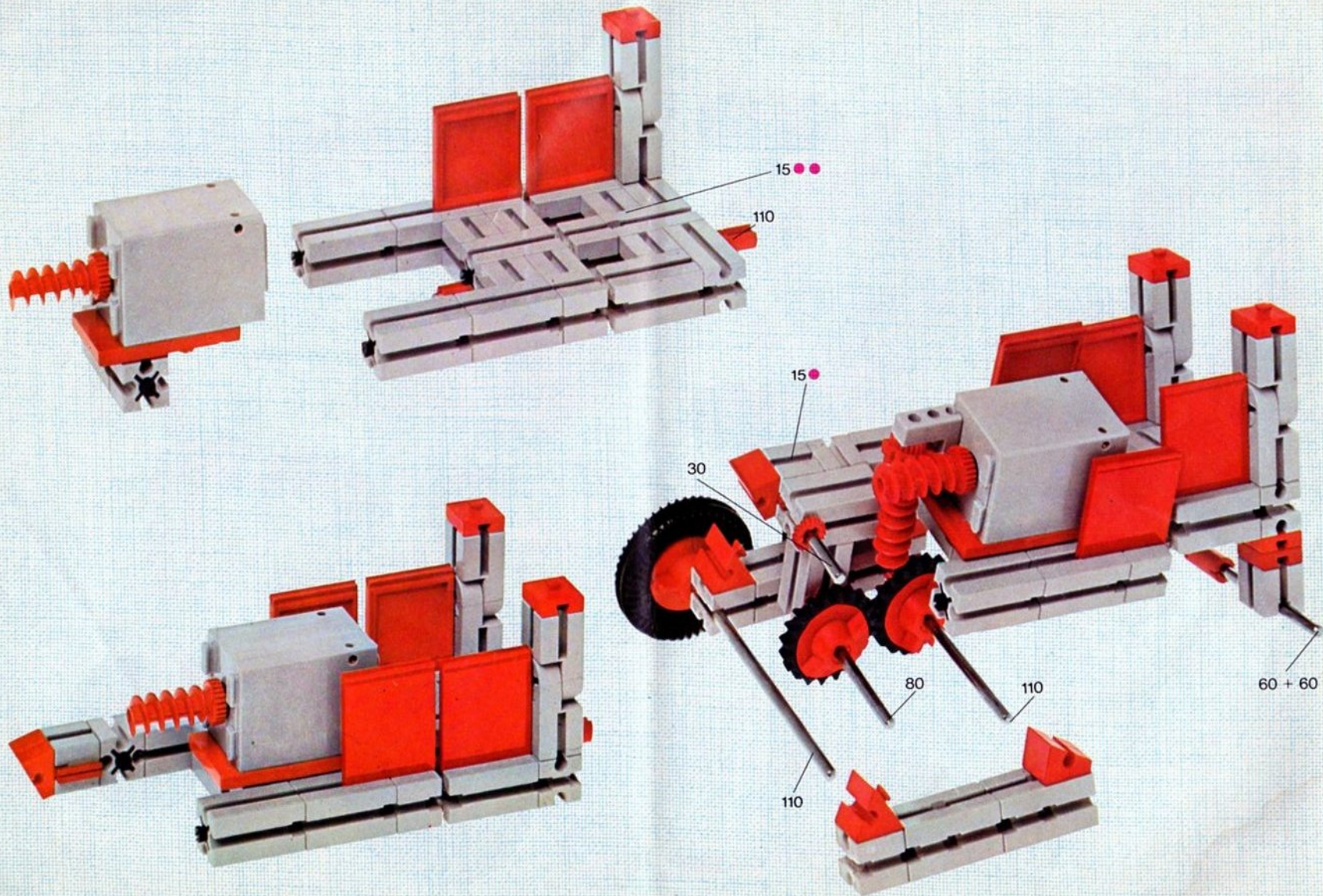
**Baustufe 100**  
 Construction stage 100  
 Base de construction 100  
 Base di costruzione 100  
 Bouwfase 100



## Baustufe 200

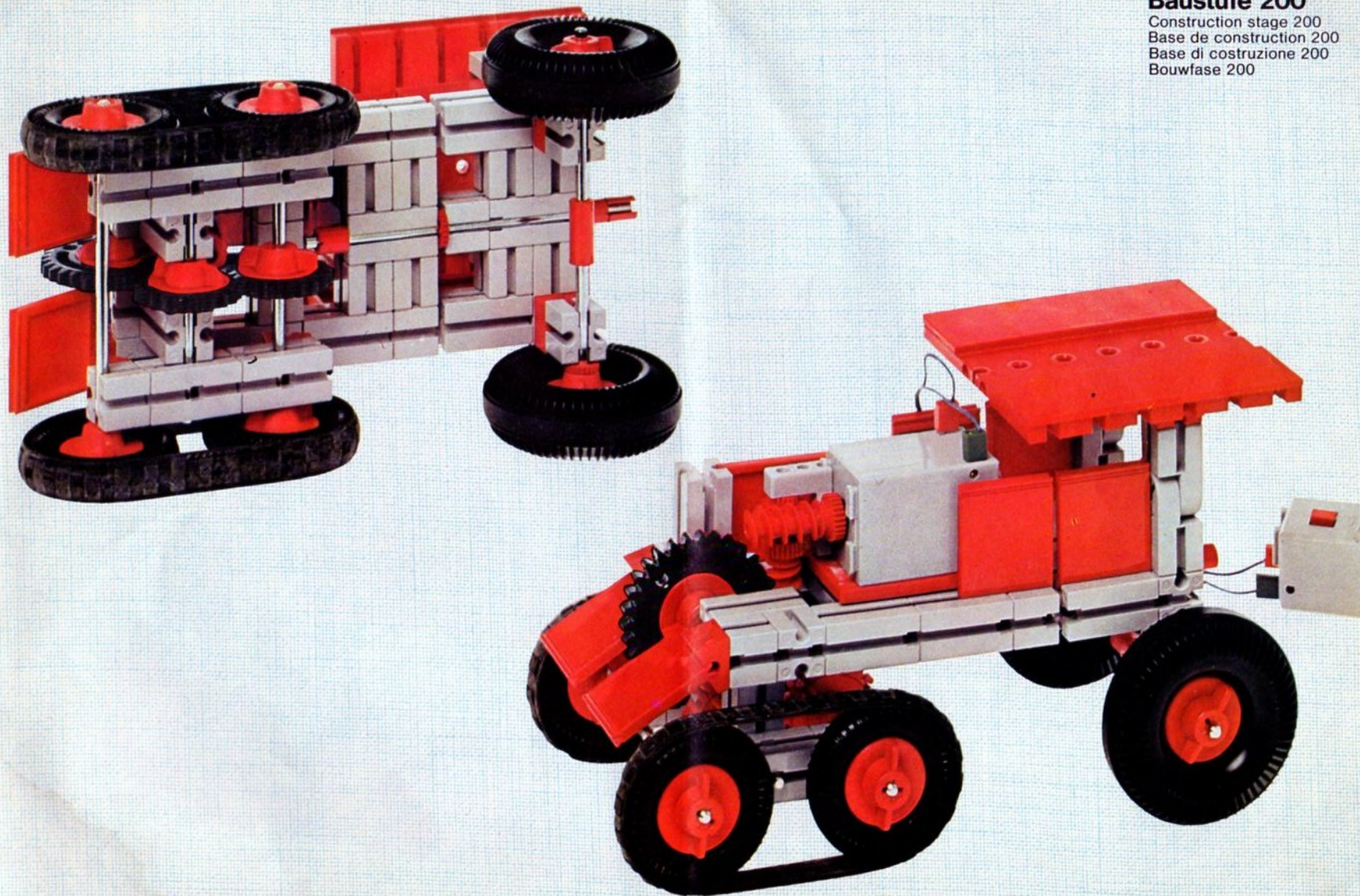
Construction stage 200  
Base de construction 200  
Base di costruzione 200  
Bouwfase 200

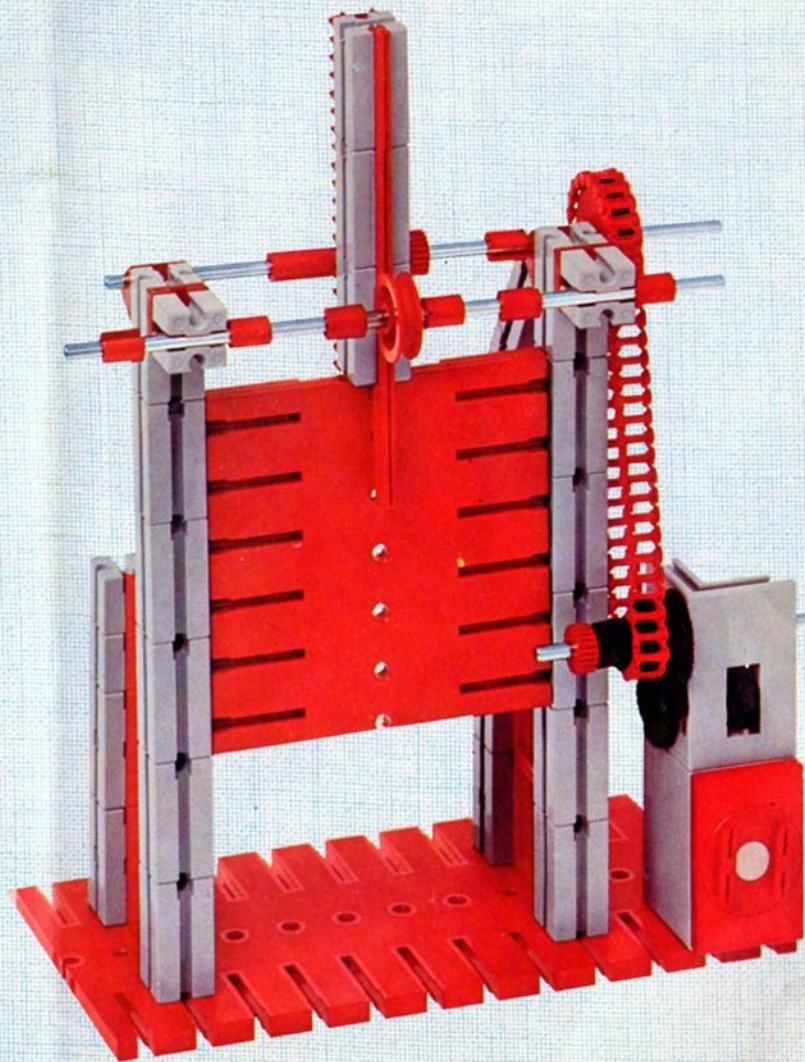
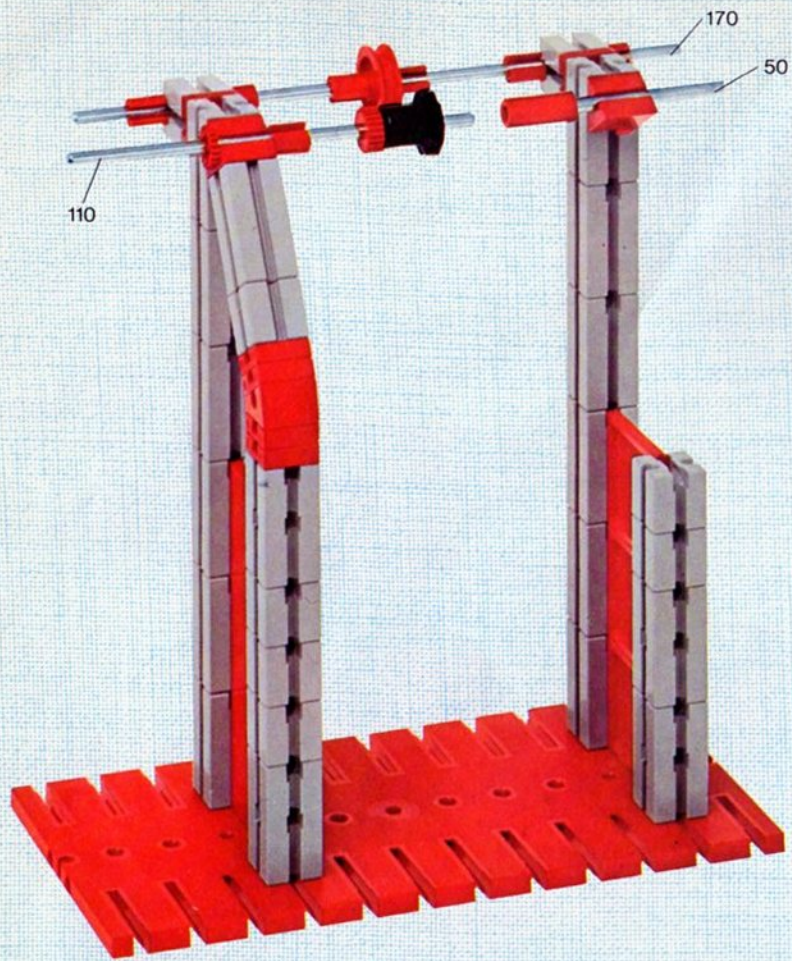




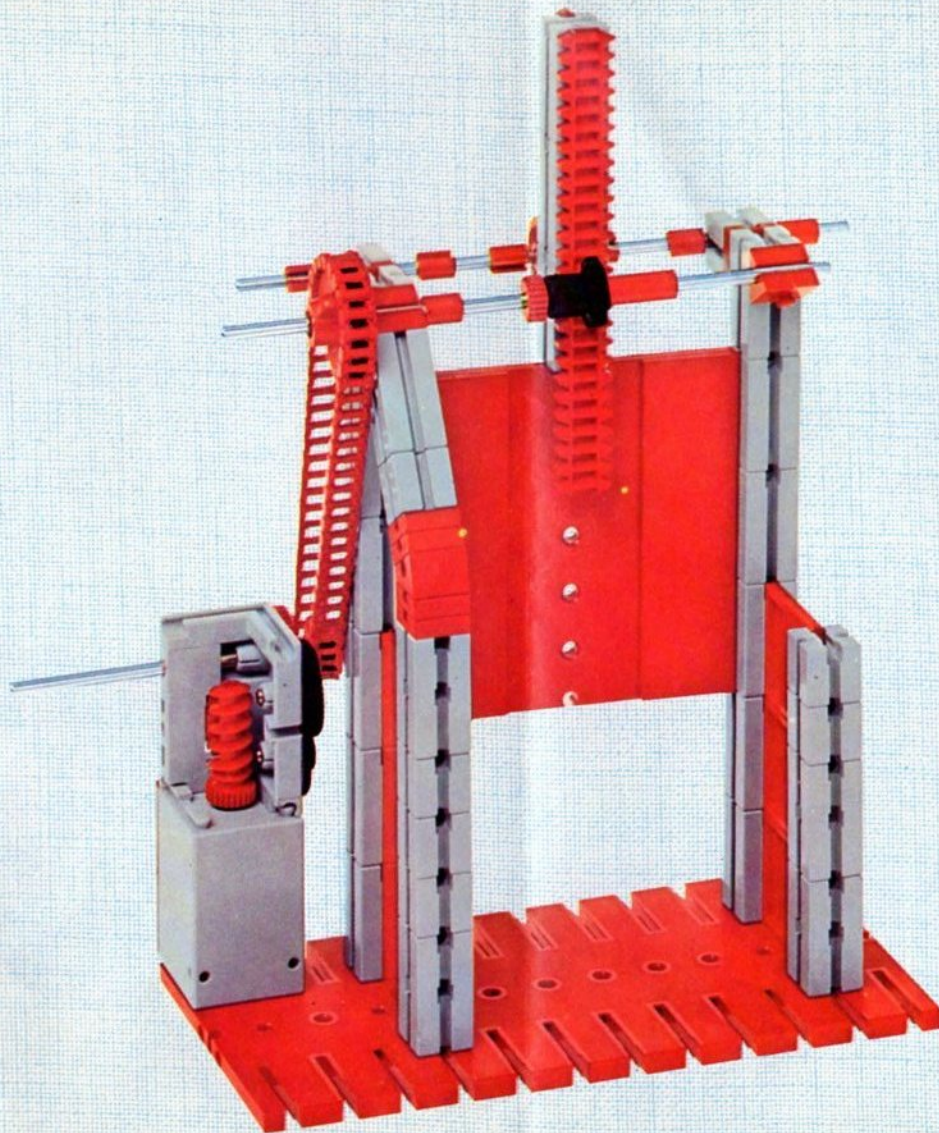
## Baustufe 200

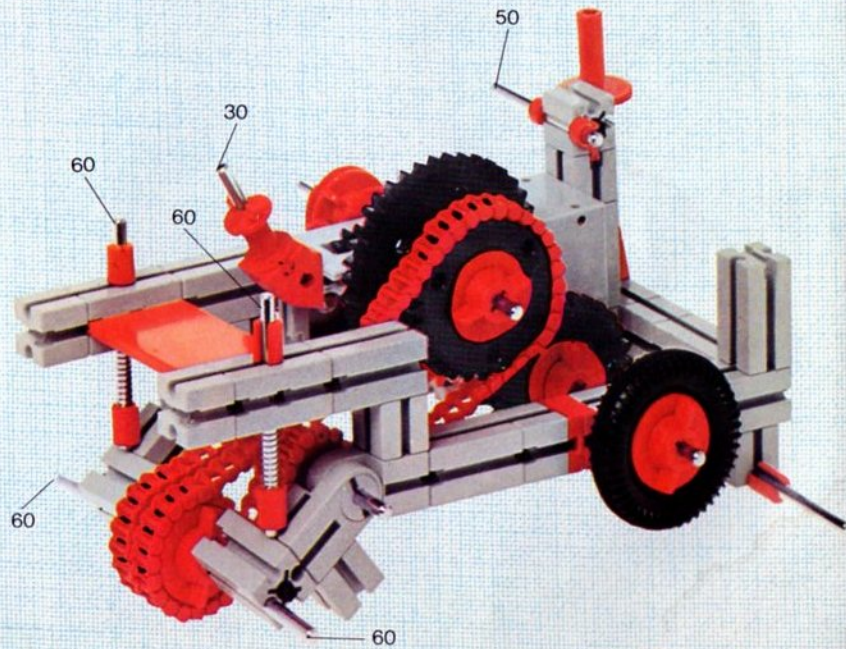
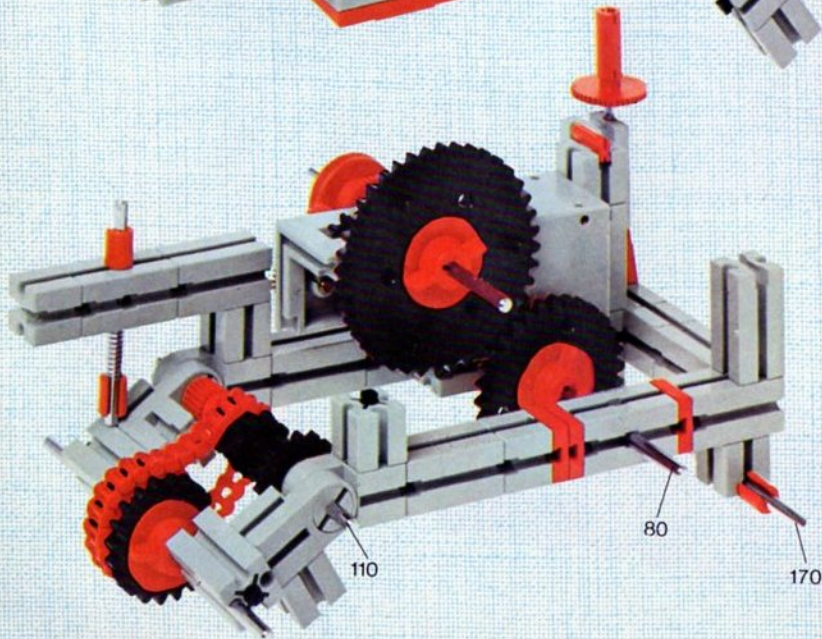
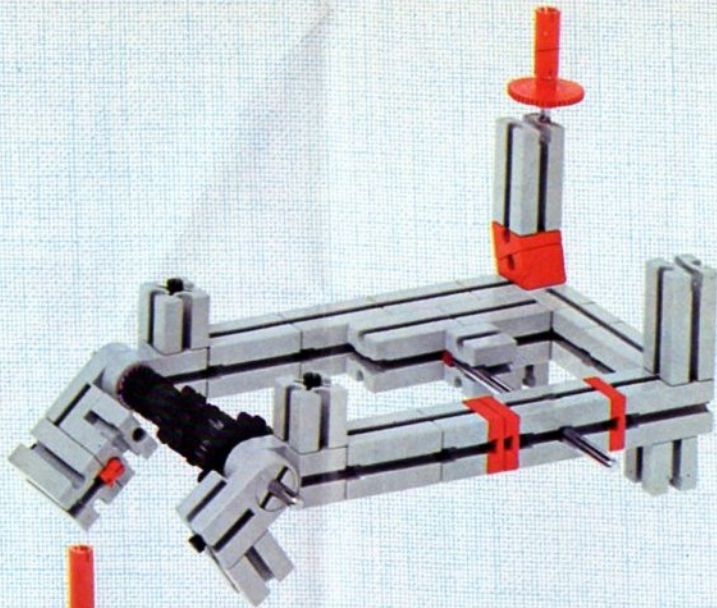
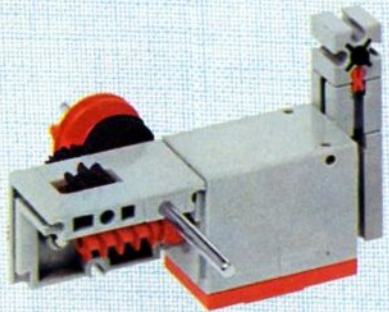
Construction stage 200  
Base de construction 200  
Base di costruzione 200  
Bouwfase 200





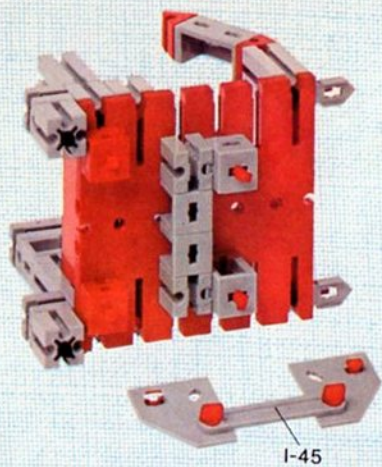
**Baustufe 200**  
Construction stage 200  
Base di costruzione 200  
Bouwfase 200



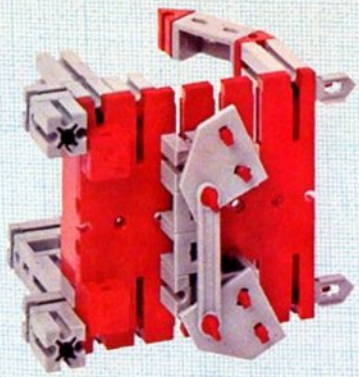
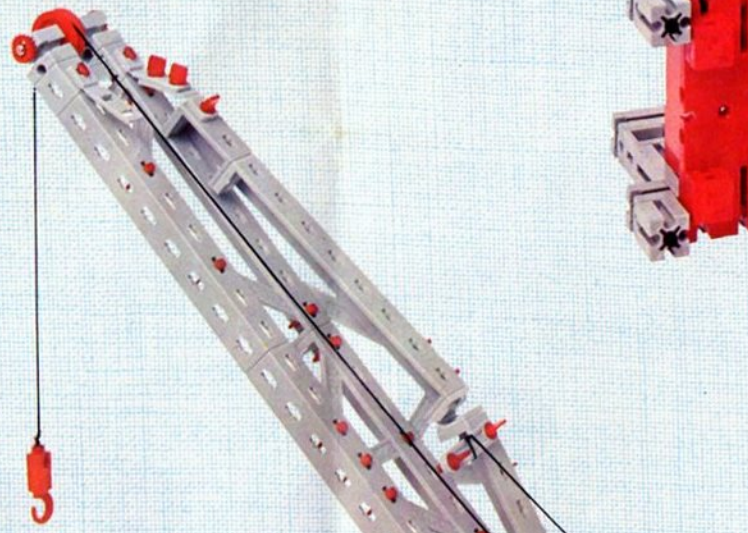






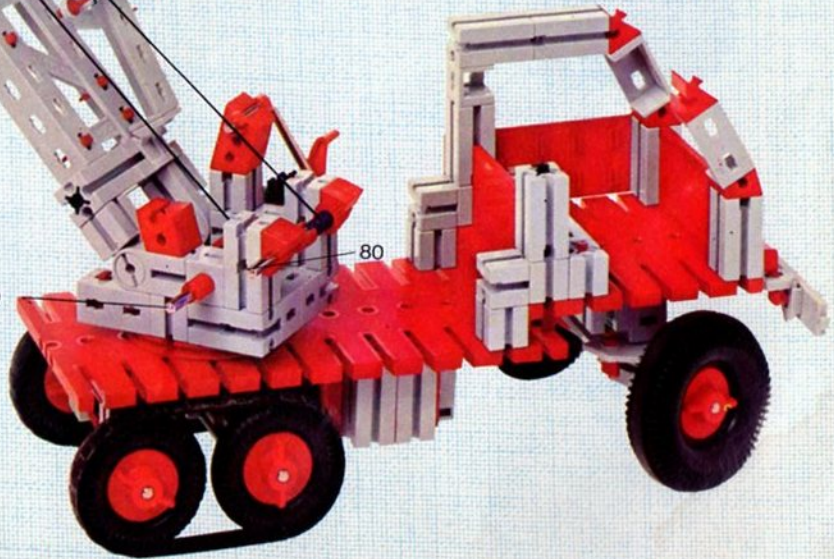


1-45



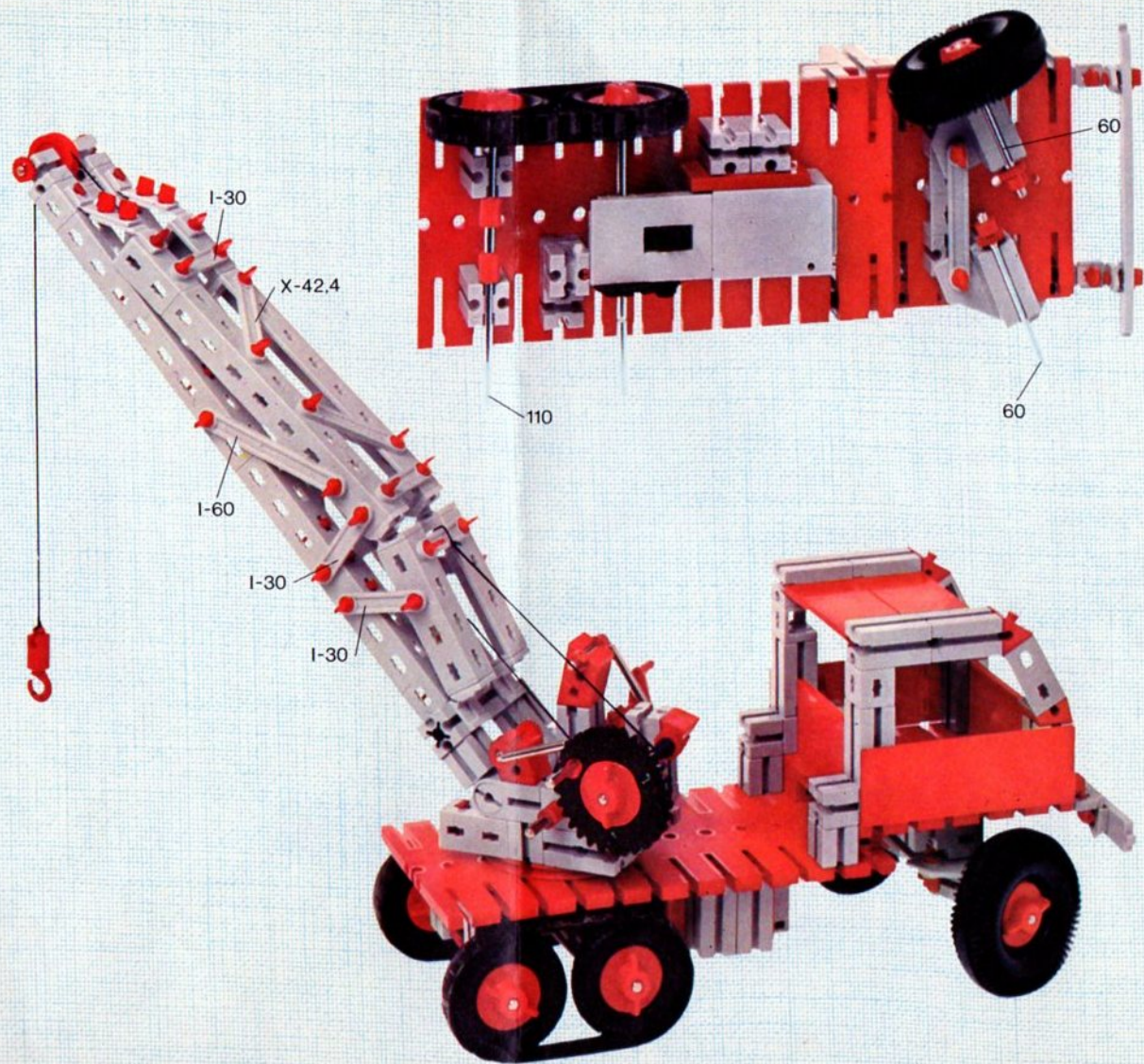
110

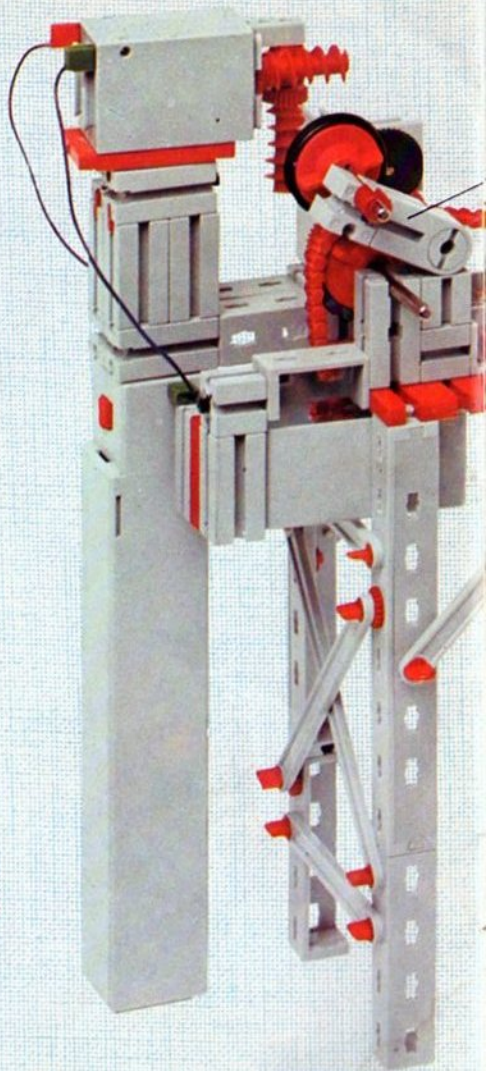
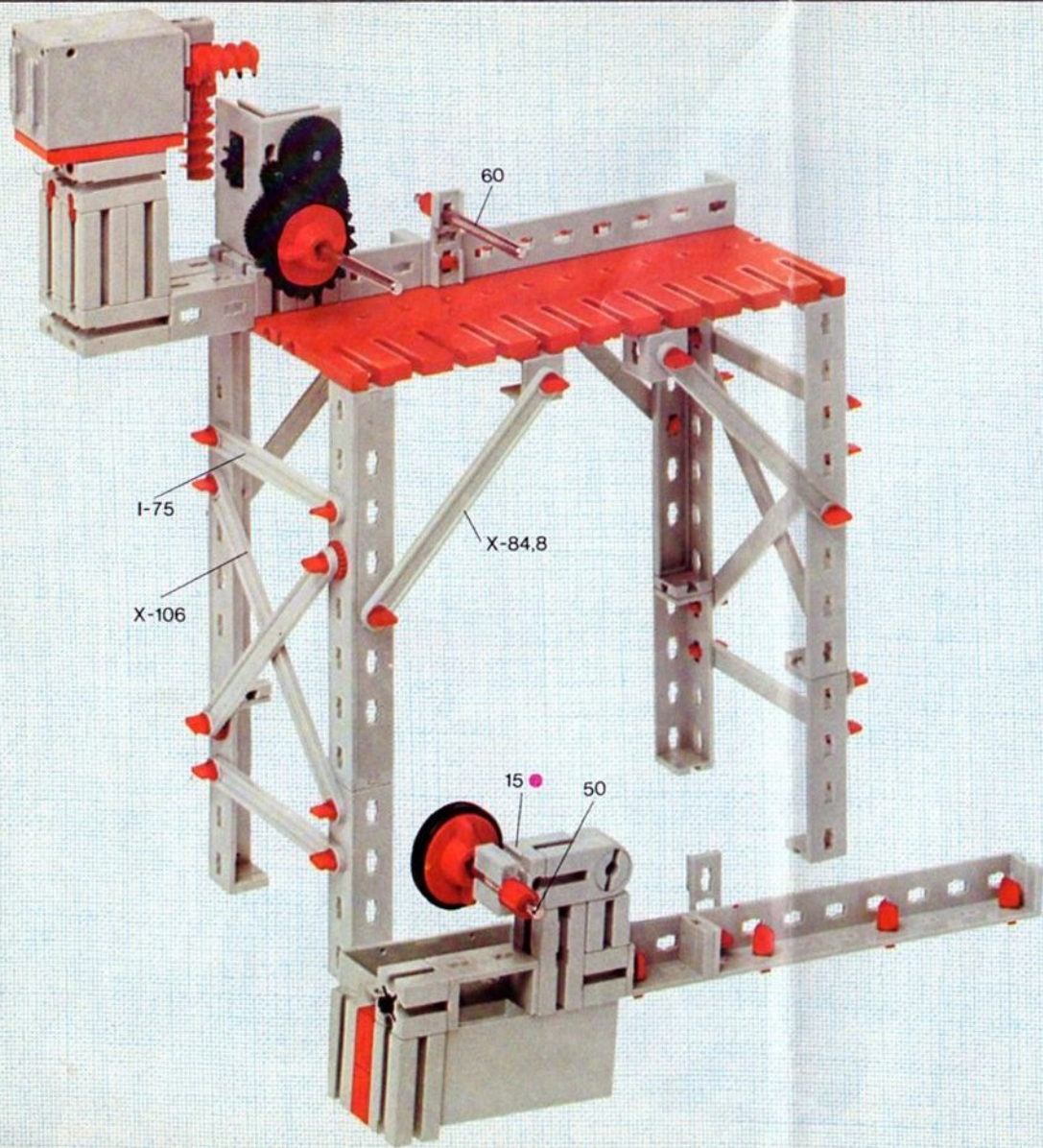
80



## Baustufe 200

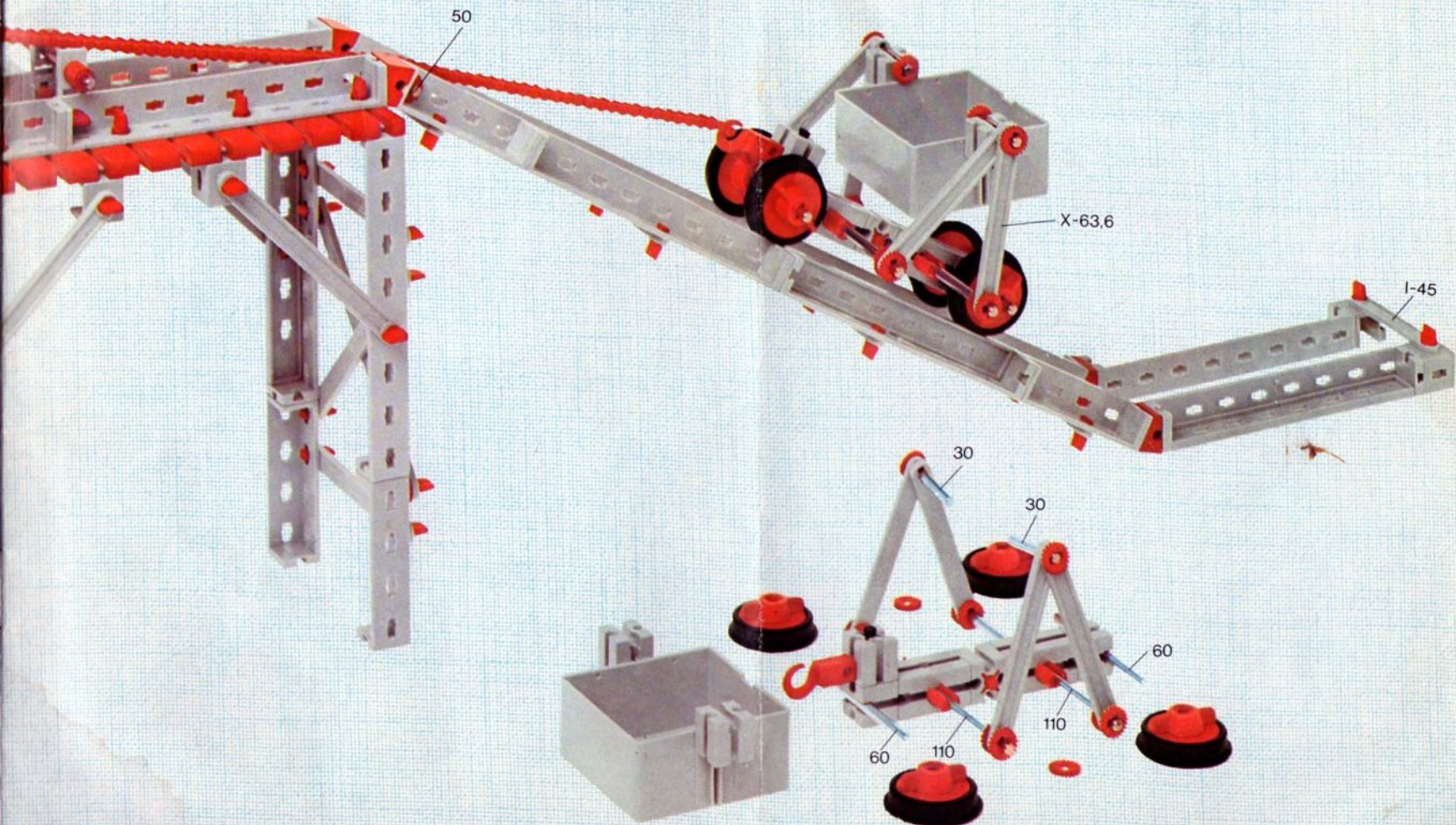
Construction stage 200  
Base de construction 200  
Base di costruzione 200  
Bouwfase 200

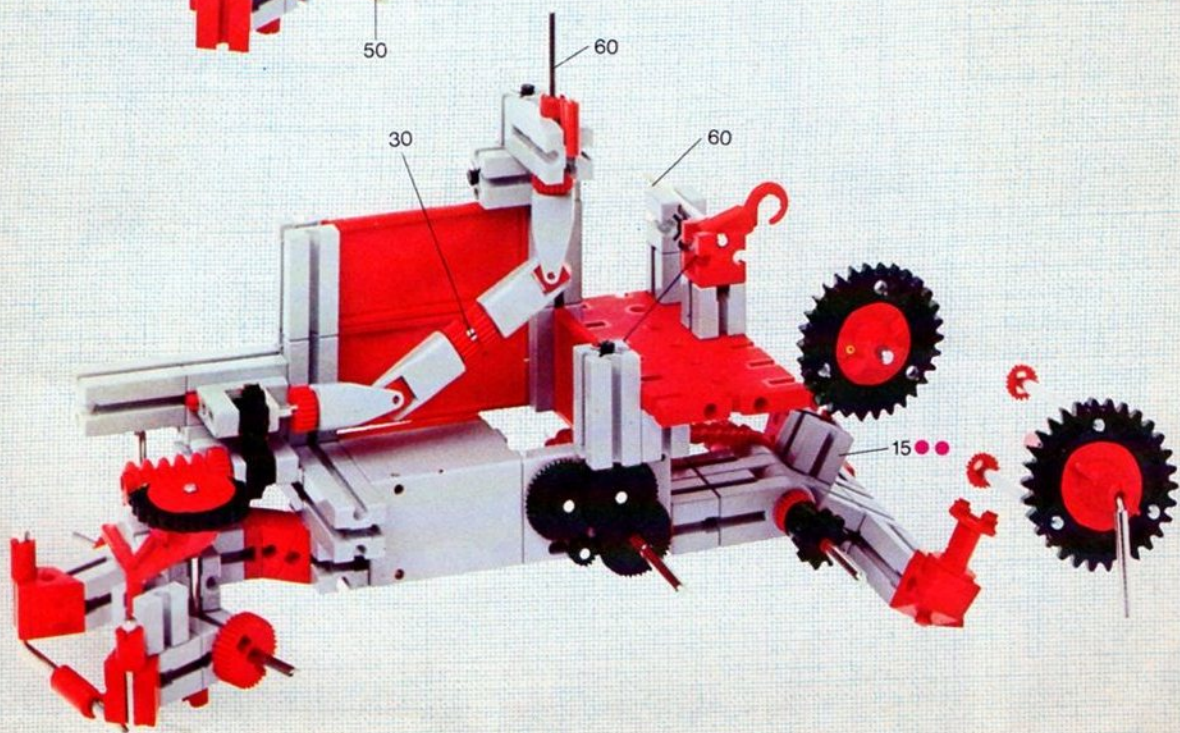
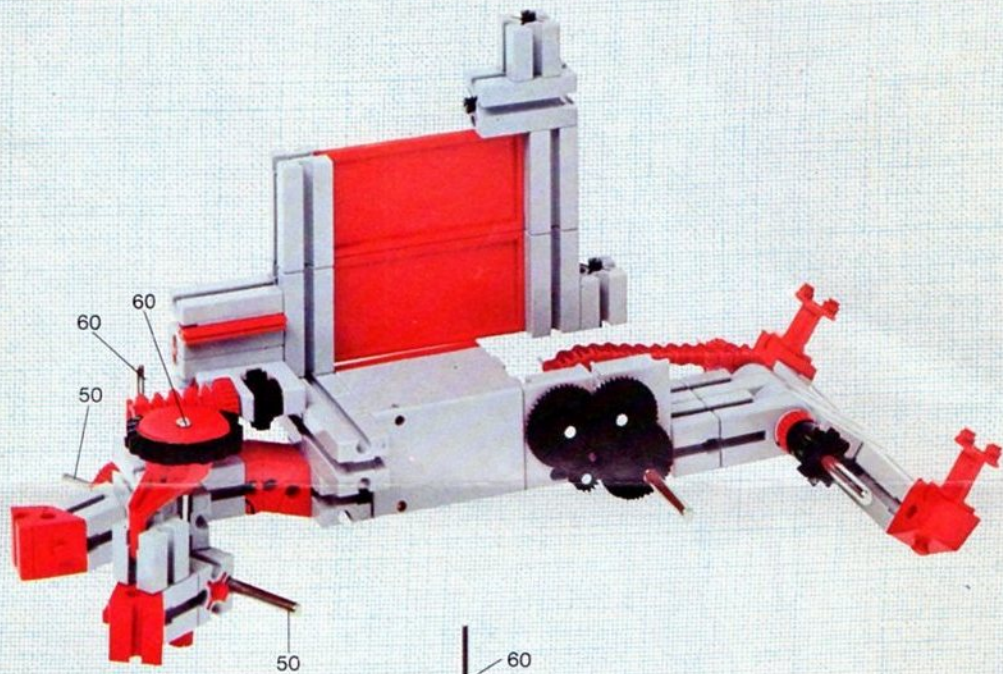
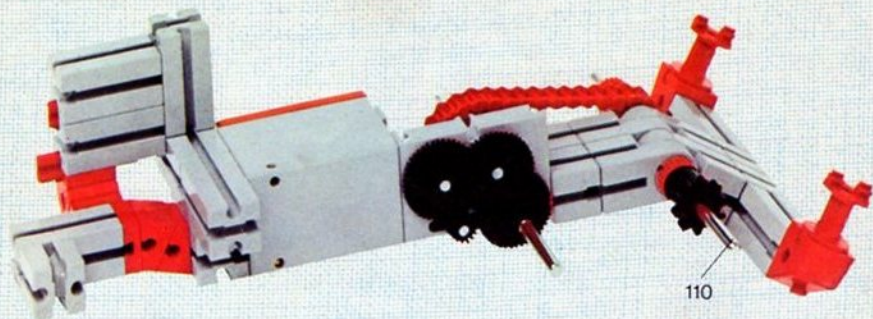




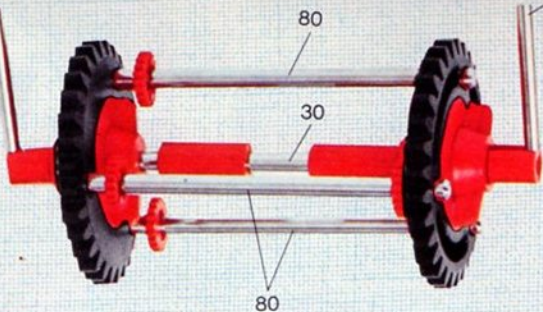
Federgelenkstein  
Elbow-joint resilient  
Element articulé à ressort  
Elemento snodata a molla  
Verende scharniersteen

**Baustufe 200**  
Construction stage 200  
Base de construction 200  
Base di costruzione 200  
Bouwfase 200

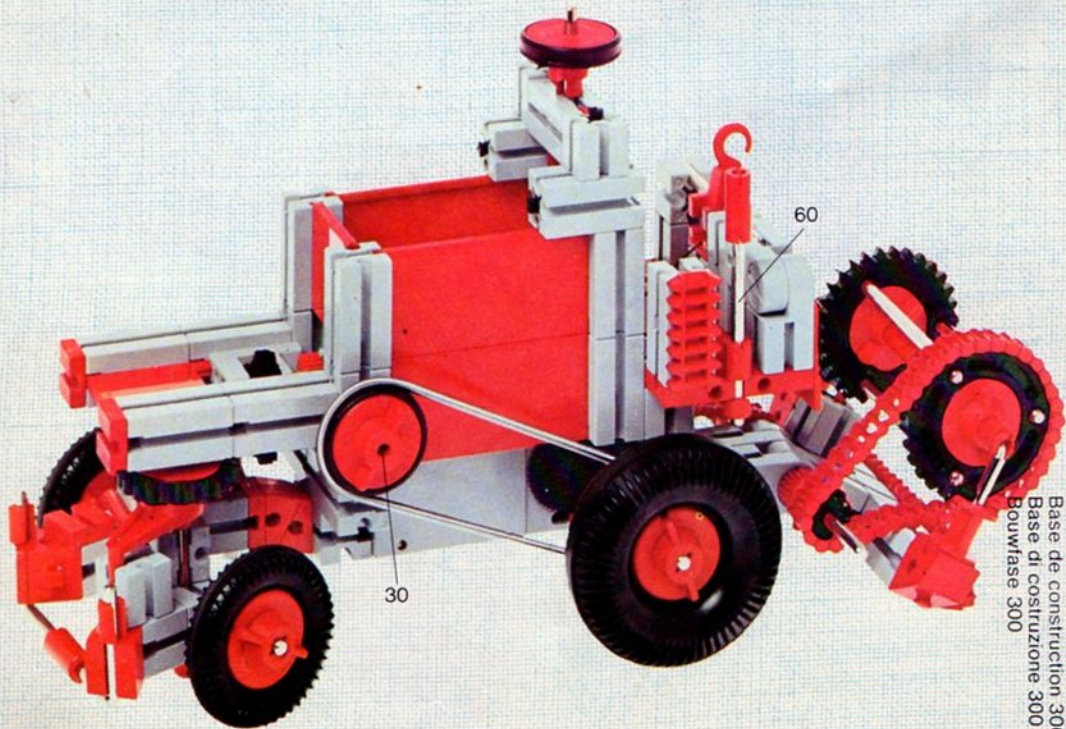
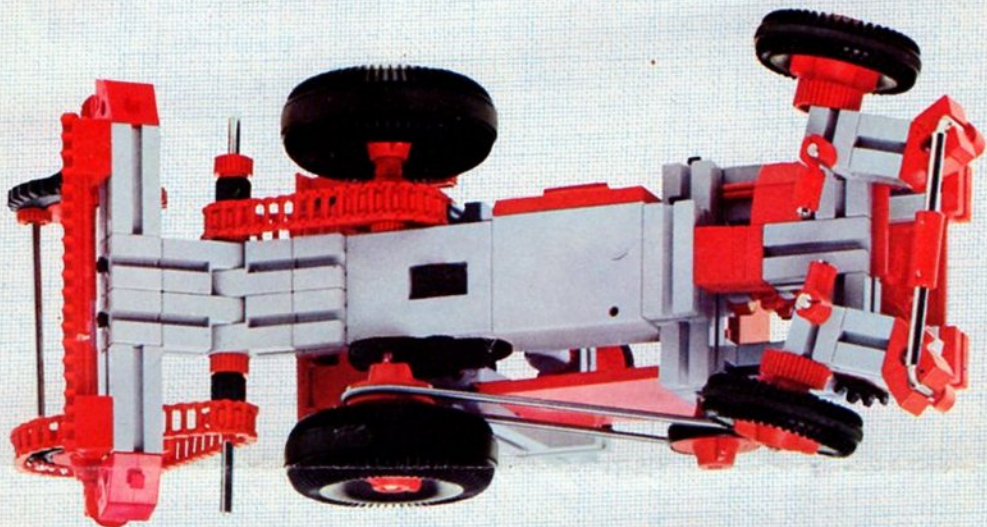




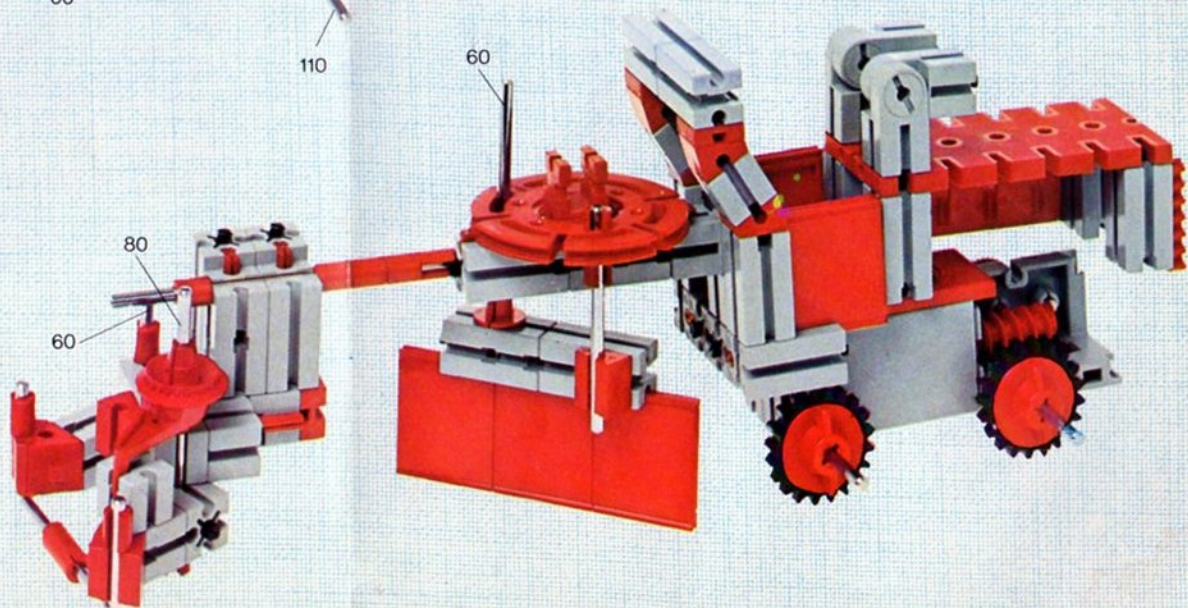
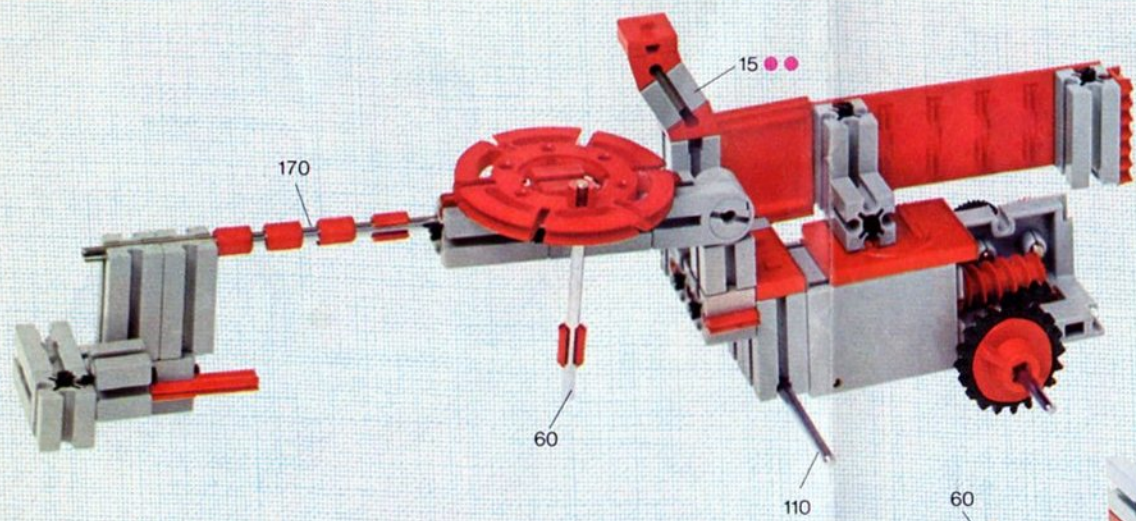
Winkelachse  
Right angle axle  
Axe coude  
Asse angolare  
Hoehas



Winkelachse  
Right angle axle  
Axe coude  
Asse angolare  
Hoehas

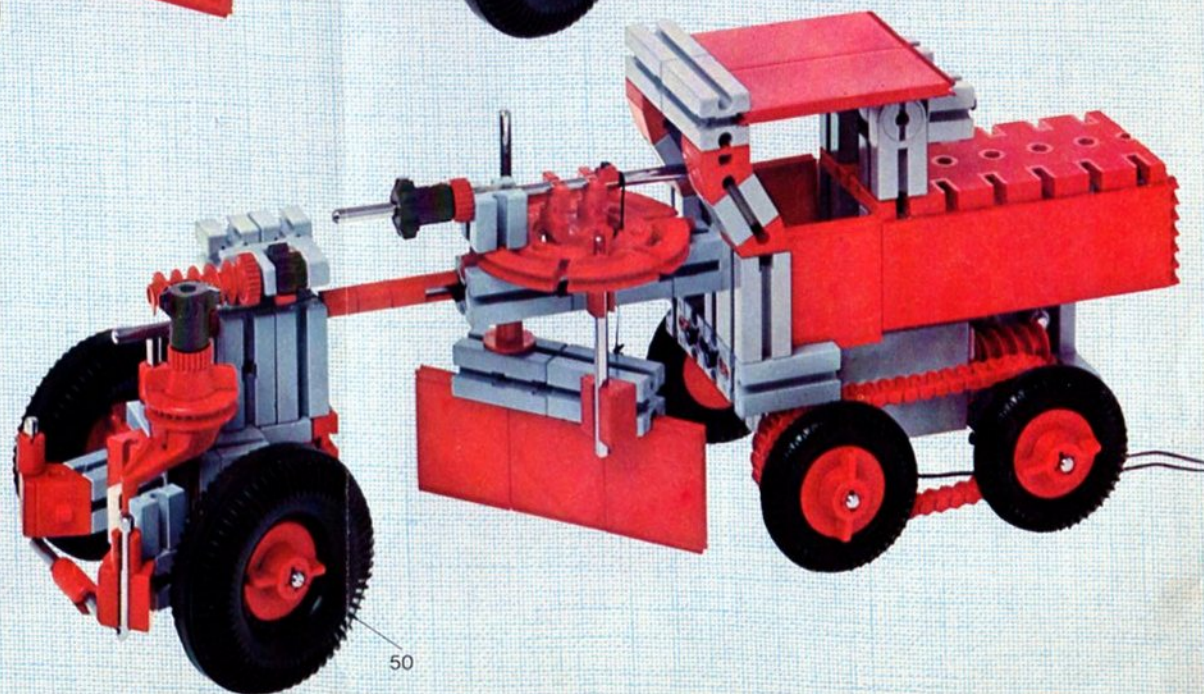


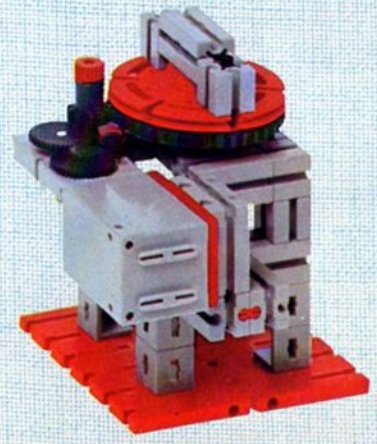
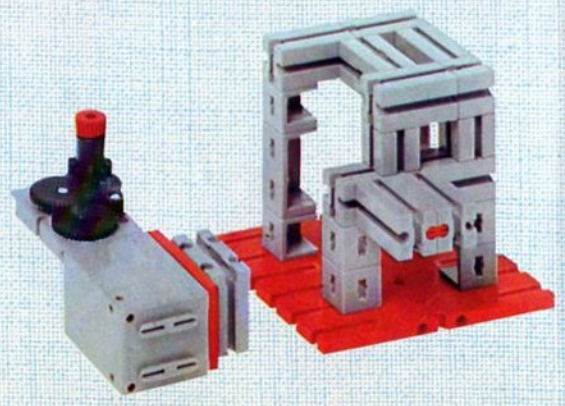
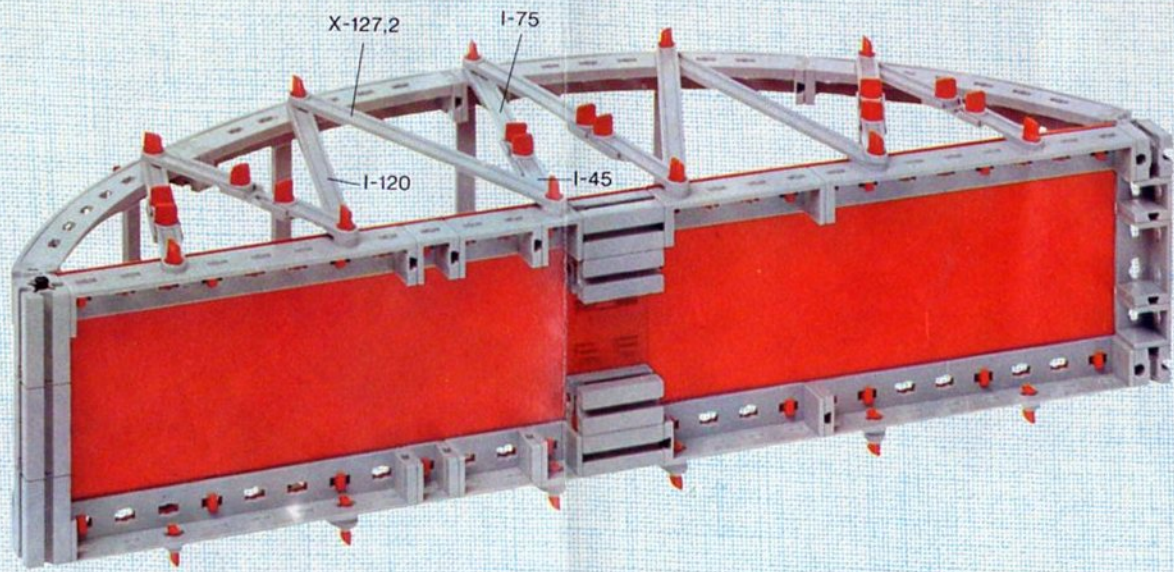
**Baustufe 300**  
Construction stage 300  
Base de construction 300  
Base di costruzione 300  
Bouwfase 300





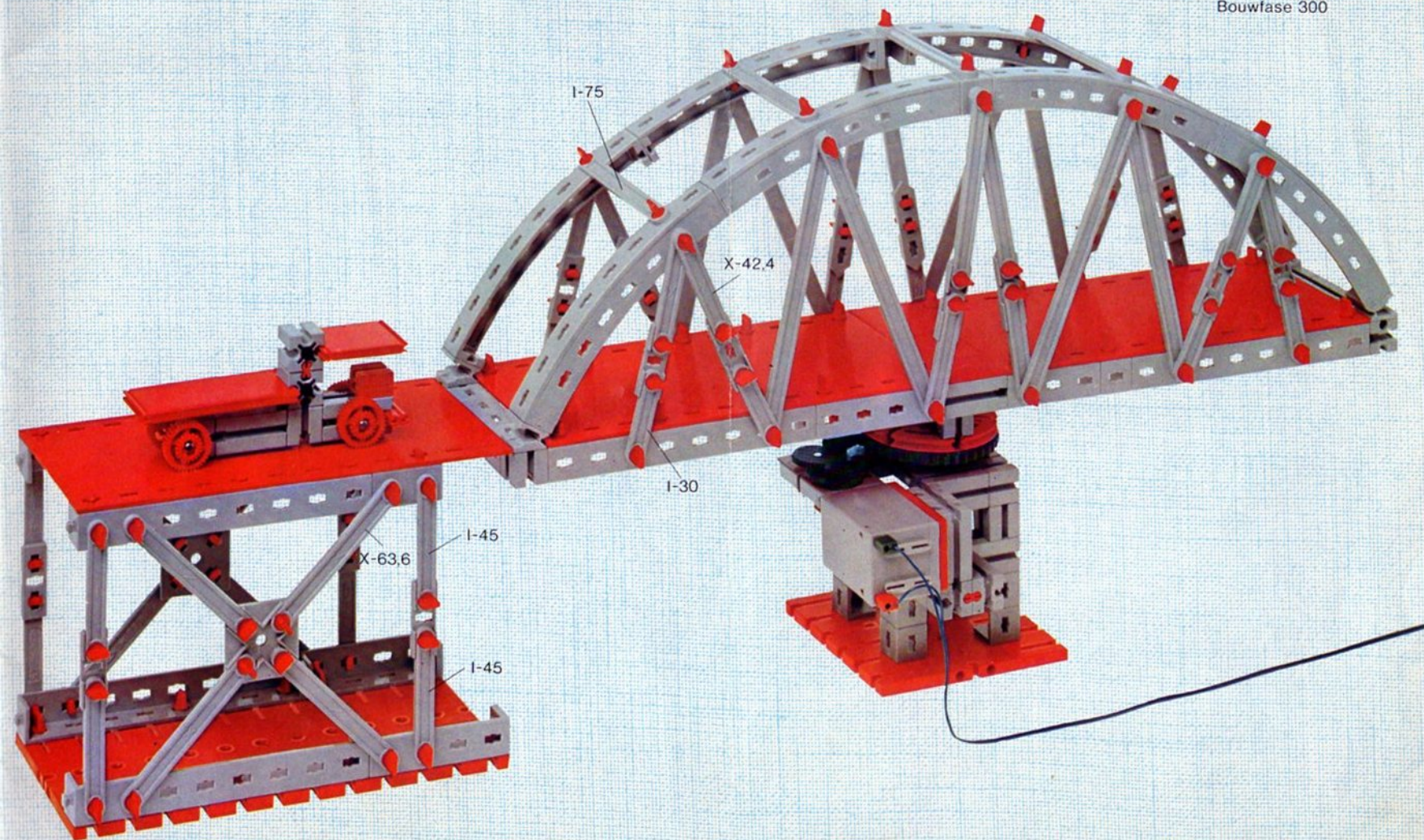
**Baustufe 300**  
Construction stage 300  
Base de construction 300  
Base di costruzione 300  
Bouwfase 300

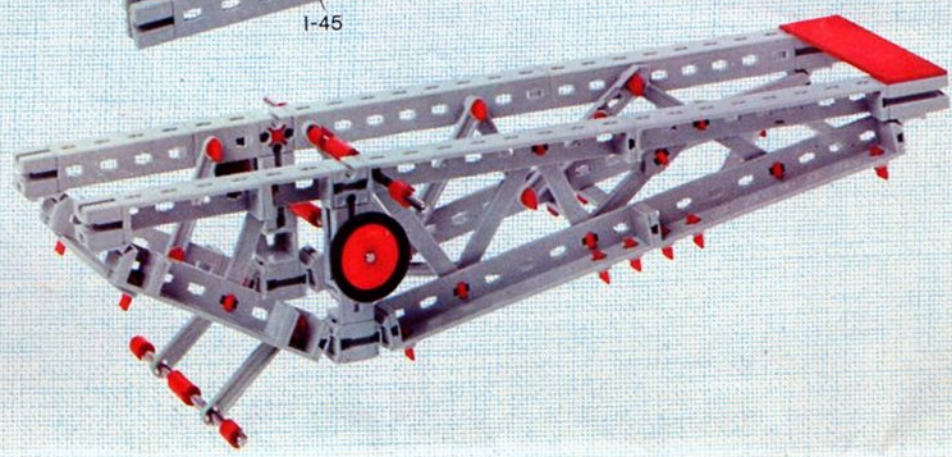
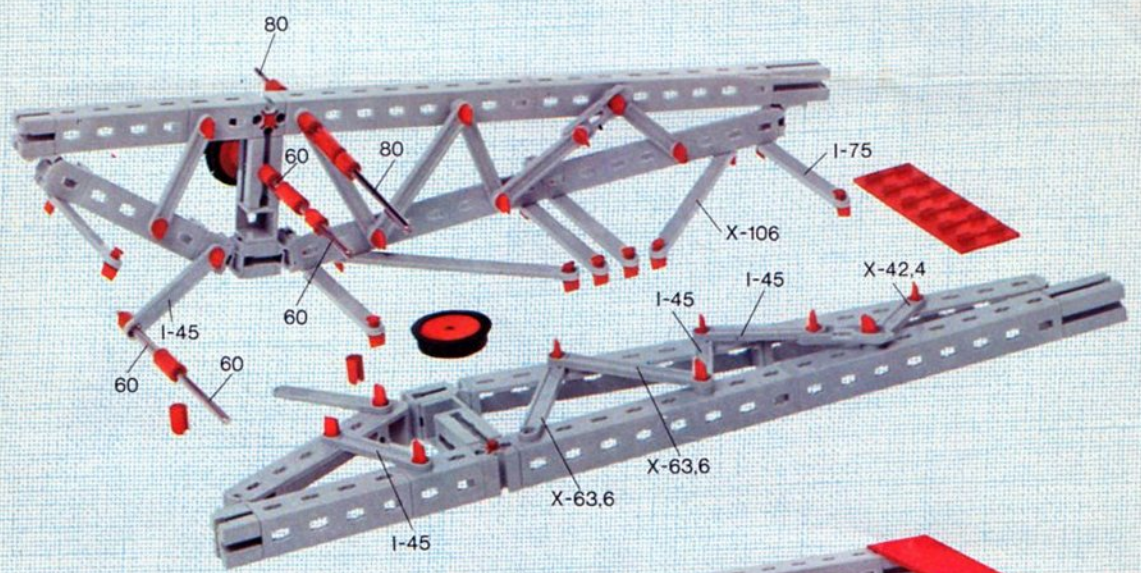
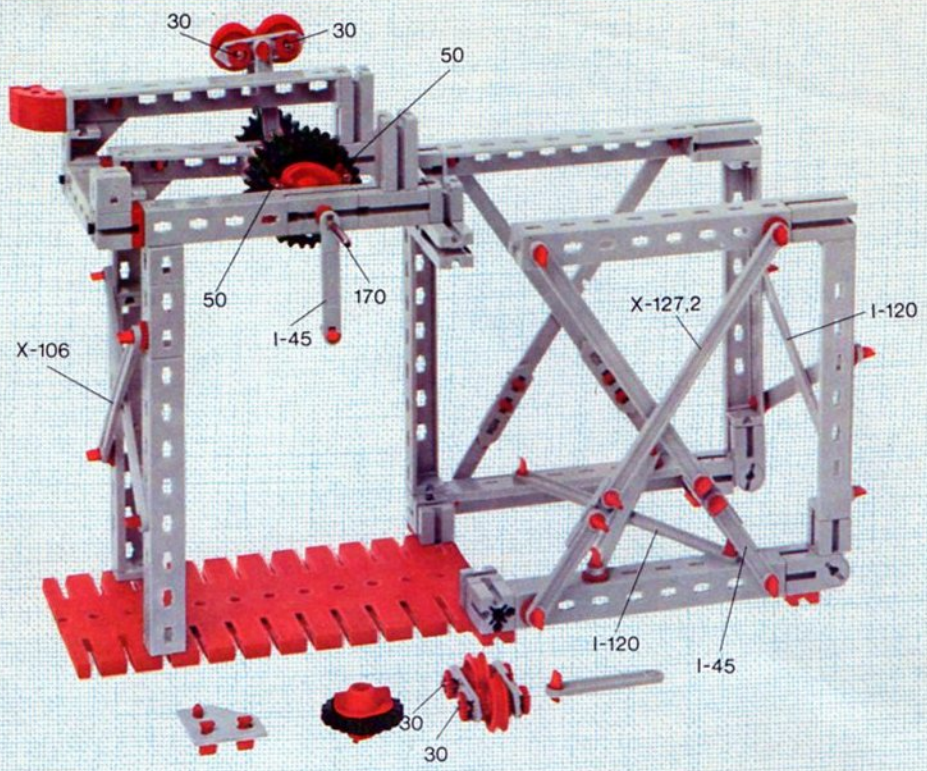


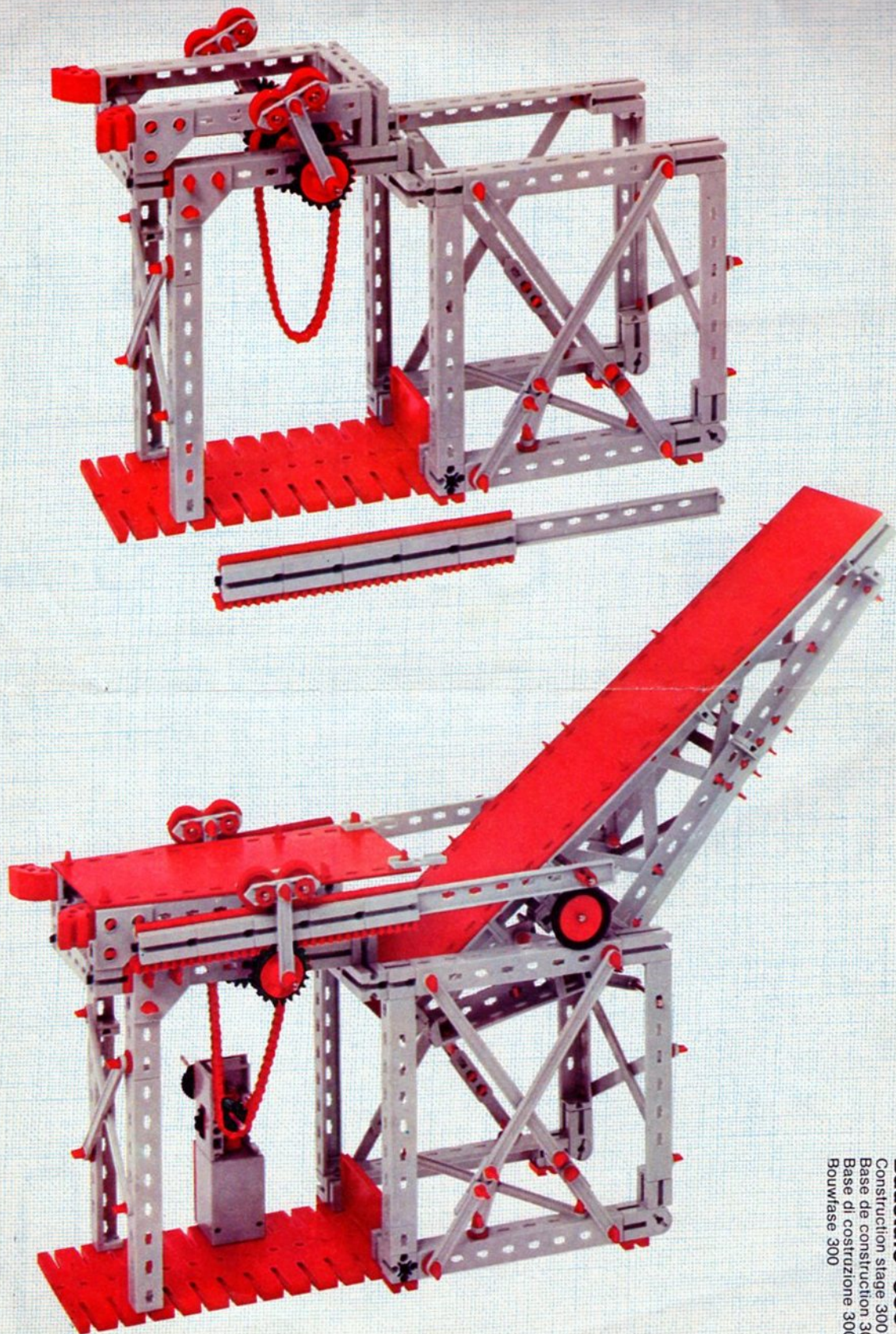


## Baustufe 300



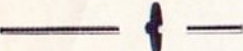








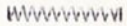








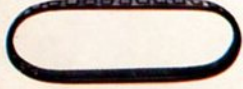
Construction stage 300  
Base de construction 300  
Base di costruzione 300  
Bouwfase 300







**Baustufe 300**  
Construction stage 300  
Base de construction 300  
Base di costruzione 300  
Bouwfase 300

Stückliste · part list · nomenclature · elenco dei pezzi · onderdelen lijst					Stückliste · part list · nomenclature · elenco dei pezzi · onderdelen lijst				
Abbildung	Artikel-Nummer	mot2 Stück	Benennung	Zusatz-kasten	Abbildung	Artikel-Nummer	mot 2 Stück	Benennung	Zusatz-kasten
	3 31048 1	1	Stufengetriebe · Reduction gearbox · Réducteur de vitesse · Ingranaggio progressivo · Reductiekast	mot. 9 1		3 31023 1	4	Klemmbuchse 10 · Spring clip 10 · Bague de serrage 10 · Bussola di fissaggio 10 · Klampus 10	ft 09 4 Servicebox
	3 31049 1	1	Achse 110 mit Zahnrad Z 44 · Axle 110 (4 1/2'') with gearwheel Z 44 · Axe de 110 avec roue à 44 dents · Asse de 110 con ruota dentata Z 44 · As 110 mit tandwiel Z 44	mot. 9 1		3 36518 1	1	Kassette mit: · Case with: · Coffret: · Casseta: · Cassette met:	
	4 31031 3	1	Achse 110 · Axle 110 (4 1/4'') approx. · Axe de 110 · Asse 110 · As 110	ft 02 2 ft 029 2 Servicebox		3 31050 1	1	Achse 50 mit Zahnrad Z 44 · Axle 50 (2'') with gearwheel Z 44 · Axe de 50 avec roue à 44 dents · Asse 50 con ruota dentata Z 44 · As 50 met tandwiel Z 44	mot. 9 1
	4 31032 3	1	Achse 60 · Axle 60 (2 1/2'') approx. · Axe de 60 · Asse 60 · As 60	mot. 7 1 Servicebox		3 35756 1	4	Spurkranz mit Gummiring · Flanged wheel with rubber ring · Jante à boudin avec bandage caoutchouc · Bordino con rivestimento di gomma · Flenswiel met rubbering	ft 058 4
	4 31034 3	2	Achse 30 · Axle 30 (1 1/4'') approx. · Axe de 30 · Asse 30 · As 30	ft 024 4 Servicebox		3 31338 1	4	Klemmkontakt · Clamping contact · Contact à clip · Contatto a molletta · Klemkontakt	Servicebox
	3 31014 1	2	Nabe · Hub · Moyeu · Mozzo · Naaf	mot. 10 2 ft 02 4		4 35796 7	4	Druckfeder 30 · Pressure spring 30 · Ressort à compression de 30 · Molla a pressione 30 · Drukveer 30	Servicebox
	4 36264 1	2	Zahnrad Z 30 · Gearwheel Z 30 · Couronne à 30 dents m 1,5 · Ruota dentata Z 30 · Tandwiel Z 30	ft 022 mot. 11 1		4 36263 1	100	Kettenglied · Chain-link · Chaînon · Anello dicatena · Kettingschakel	ft 020 110 ft 022 100
	4 35695 1	1	Zahnrad Z 15 · Gearwheel Z 15 · Roue à 15 dents · Ruota dentata Z 15 · Tandwiel Z 15	mot. 11 1 Servicebox		4 36334 1	8	Riegelscheibe · Blocking washer · Disque d'arrêt · Disco a tacche · Grendelschijf	ft 052 16 ft 024 8
	4 31053 1	2	Zahnstange 60 · Gear-rack 60 (2 1/2'') · Crémaillère de 60 · Asta dentata 60 · Tandstang 60	mot. 12 7		3 37171 1	1	Kabel 2adrig blau 1000 lang mit Stecker · Cable blue 1000 with plug · Câble bleu 1000 avec fiche · Cavo, 2 fili blu 1000 con spina · Kable blauw 1000 met stekker	Servicebox
	4 31054 1	2	Zahnstange 30 · Gear-rack 30 (1 1/4'') · Crémaillère de 30 · Asta dentata 30 · Tandstang 30	mot. 12 5		3 31052 1	1	Zwischenrad 210	
	4 31057 1	2	Raupenband · Caterpillar track · Chenille · Cingolo · Rupsband	ft 021 4					

