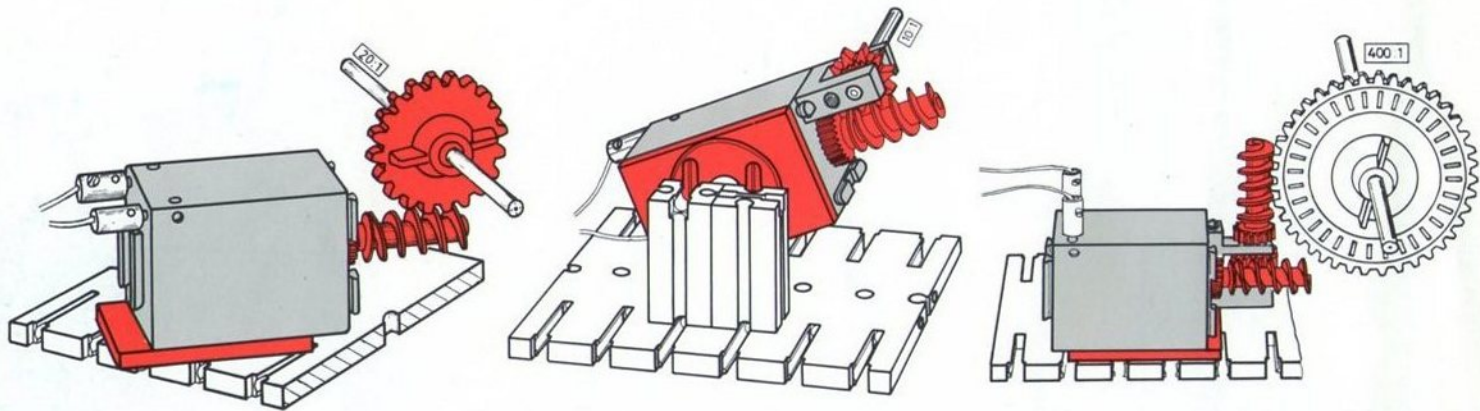


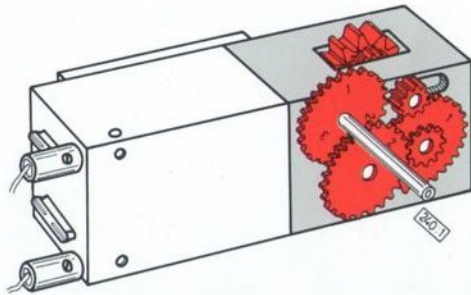
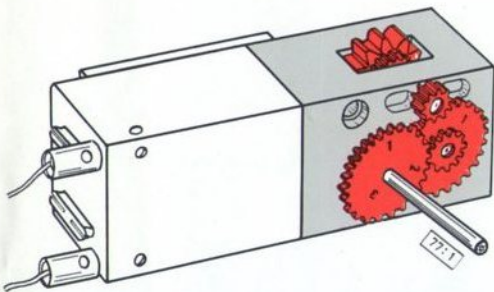
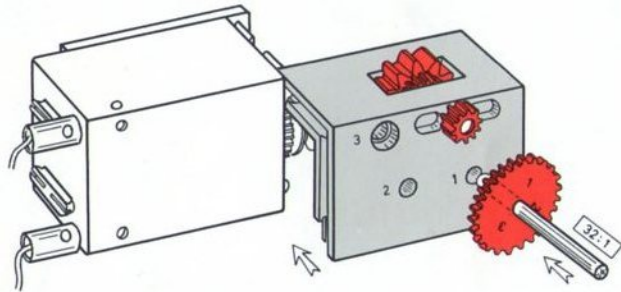
Nur für Gleichstrom! (3-6 Volt, max. 500mA)
For DC only! (3 to 6 volts, max. 500mA)

Pour C.C. seulement! (3 à 6 volts, max. 500mA)
Per C.C. soltanto! (3 a 6v, max. 500mA)

Para C.C. únicamente! (3 a 6 voltios, max. 500mA)
Endast för Likström! (3-6 Volt, max. 500mA)

fischer[®]technik mot. 1





fischer[®]technik[®] mot. 2+1

