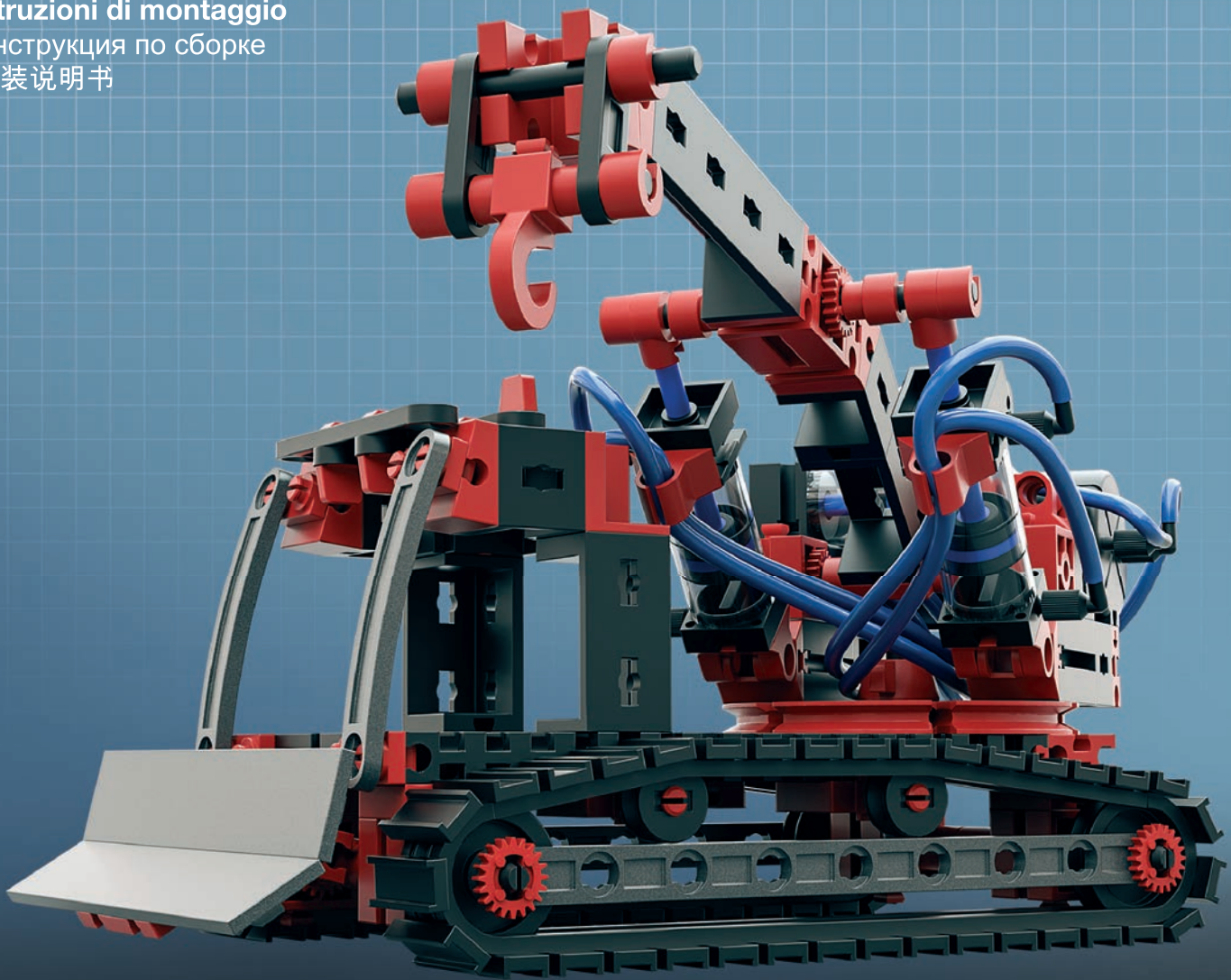




fischertechnik 

PROFI

Bauanleitung
Assembly instruction
Instructions de montage
Bouwhandleiding
Instrucciones de construcción
Manual de montagem
Istruzioni di montaggio
Инструкция по сборке
安装说明书



Pistenraupe

1 MODEL



- Mit dem fischertechnik eLearning Portal geben wir Ihnen die Möglichkeit, noch mehr Hintergrundwissen zum Thema des Baukastens zu erhalten. Dabei stehen Ihnen didaktische Inhalte sowie technische Hintergrundinformationen, lehrreiche Begleitinformationen, Videos, Dokumentationen und vieles mehr zur Verfügung. Über www.fischertechnik.de/elearning/pneumatik-pistenraupe gelangen Sie direkt zum eLearning Portal.
Wir wünschen viel Spaß beim spielerischen Lernen und Entdecken mit fischertechnik!
- With the fischertechnik eLearning portal, we are giving you the opportunity to obtain even more background knowledge on the topic of the construction set. Didactic contents, technical background information, instructive accompanying information, videos, documentary films and much more are at your disposal. You can access the eLearning portal directly via www.fischertechnik.de/elearning/pneumatik-pistenraupe We hope that you have fun learning and discovering through play with fischertechnik!
- Avec le portail eLearning de fischertechnik, vous pouvez parfaire vos connaissances au sujet de la boîte de construction. Vous y trouverez des contenus didactiques et des informations techniques, d'autres informations complémentaires, des vidéos, de la documentation et bien plus encore. Cliquez sur www.fischertechnik.de/elearning/pneumatik-pistenraupe pour accéder directement à notre portail. Nous vous souhaitons une découverte et un apprentissage pleins de plaisir avec fischertechnik !
- Met het fischertechnik eLearning portaal geven wij u de mogelijkheid, nog meer achtergrondkennis over het thema van het modulaire systeem te verkrijgen. Daarbij staan u didactieve inhoud alsmede technische achtergrondinformatie, educatieve begeleidende informatie, video's, documentaties en nog veel meer ter beschikking. Via www.fischertechnik.de/elearning/pneumatik-pistenraupe komt u direct bij het eLearning portaal. Wij wensen veel plezier bij het spelenderwijs leren en ontdekken met fischertechnik!
- Con el portal de aprendizaje electrónico de fischertechnik le ofrecemos la oportunidad de obtener más conocimientos básicos sobre el tema de los módulos. De este modo, se pone a su disposición contenido didáctico, así como información básica técnica, información adicional instructiva, videos, documentos y muchas cosas más. A través de www.fischertechnik.de/elearning/pneumatik-pistenraupe podrá acceder directamente al portal de aprendizaje electrónico. ¡Esperamos que se divierta aprendiendo y descubriendo jugando con fischertechnik!
- Com o portal de eLearning da fischertechnik damos lhe a possibilidade de obter ainda mais conhecimentos aprofundados sobre os kits de construção. Estão disponíveis conteúdos didáticos, informações técnicas de fundo, informações auxiliares úteis, vídeos, documentações e muito mais. Em www.fischertechnik.de/elearning/pneumatik-pistenraupe pode aceder diretamente ao portal de eLearning. Esperamos que se divirta muito durante a aprendizagem e as descobertas com a fischertechnik!
- Con il portale eLearning di fischertechnik vi diamo la possibilità di accumulare maggiori informazioni di base sul tema delle scatole di montaggio. Vi troverete contenuti didattici e informazioni tecniche di background, informazioni accessorie molto istruttive, video, documenti e molto altro ancora. Tramite www.fischertechnik.de/elearning/pneumatik-pistenraupe potete raggiungere direttamente il portale eLearning. Vi auguriamo buon divertimento nell'apprendere giocando e nella scoperta di fischertechnik!
- Обучающий Интернет-портал компании fischertechnik предлагает вам возможность получить больше базовых знаний по теме конструирования. В вашем распоряжении дидактические материалы, а также вводная техническая информация, поучительная сопроводительная информация, видеоматериалы, документация и многое другое. По ссылке www.fischertechnik.de/elearning/pneumatik-pistenraupe вы попадаете прямо на обучающий Интернет-портал. Желаем вам приятно провести время в ходе игрового обучения и получения новых знаний с компанией fischertechnik!
- 通过 fischertechnik eLearning 电子学习门户网站，我们为您提供更多关于积木的背景知识。您可获得关于教学内容以及技术方面的背景知识、丰富的教学经验分享、视频、文档和其他实用内容。登陆 www.fischertechnik.de/elearning/pneumatik-pistenraupe 访问我们的 elearning 门户网站。祝 fischertechnik 带给您更多学习和探索的乐趣！

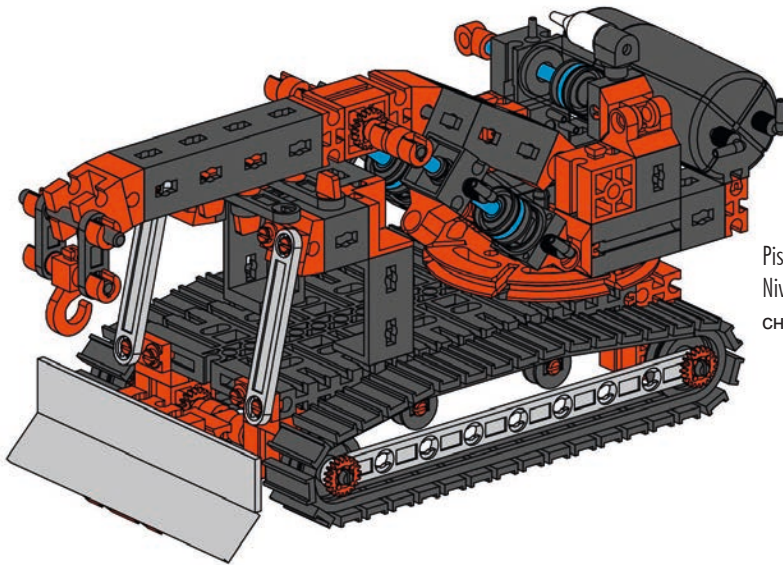
Inhalt
Contents
Contenu

Inhoud
Contenido
Conteúdo

Contenuto
Содержание
目录

Einzelteilübersicht / Spare parts list / Liste des pièces détachées / Onderdelenoverzicht / Lista da piezas / Resumo de peça individual /
Singoli componenti / Перечень деталей / 零件概览 2

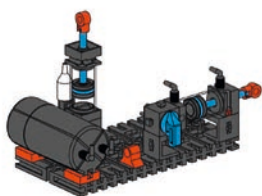
Montagetipps / Tips for assembly / Tuyaux pour le montage / Montagetips / Consejos para el montaje / "Dicas" para montagem /
Consigli per il montaggio / Советы по сборке / 装配建议 3



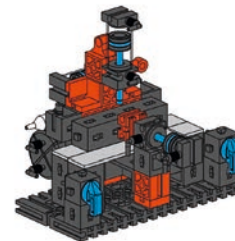
Pistenraupe / Snowcat / Dameuse / Snowcat / Pisanieves /
Niveladora de neve / Gatto delle nevi / Гусеничный
снегоуплотнитель / 雪道推平车 4

Weitere Modellideen unter / More model ideas at / Autres idées de modèles sous / Meer modelideeën op / Más ideas de modelos en / Mais ideias de
modelos em / Per altri modelli e idee si rimanda al sito / Другие идеи моделей см. / 电机其它的模型设想可访问网页

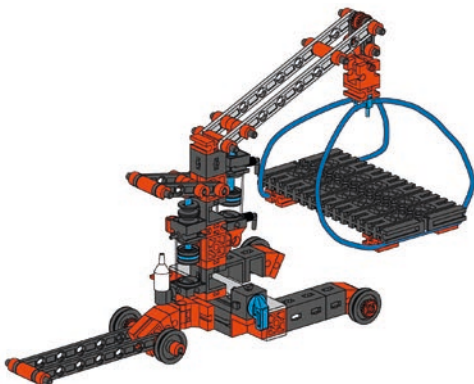
www.fischertechnik.de/pneumatik-pistenraupe



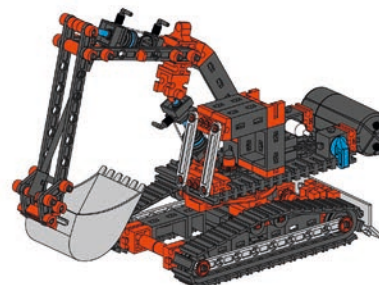
Funktionsmodell / Function model / Maquette fonctionnelle / Functiemodel /
Modelo funcional / Modelo funcional / Modello di funzionamento /
Действующая модель / 功能模型



Stanzmaschine / Punch press / Découpeuse / Stansmachine /
Punzonadora / Máquina de puncionar / Fustellatrice /
Штамповочная машина / 冲床











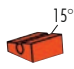





Werkstattkran / Workshop crane / Grue d'atelier / Werkplaatskraan /
Grúa de taller / Guincho para oficina / Gru da oficina / Цеховой кран / 车间吊机

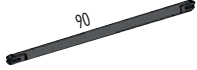








Bagger / Excavator / Pelle / Graafmachine / Excavadora / Escavadeira /
Escavatore / Экскаватор / 挖掘机

Einzelteilübersicht
Spare parts list
Liste des pièces détachées

	31 011 2 x
	31 019 1 x
	31 057 2 x
	31 058 1 x
	31 422 3 x
	31 426 3 x
	31 436 3 x
	31 597 14 x
	31 642 2 x
	31 690 1 x
	31 981 3 x
	31 982 11 x
	31 983 3 x
	32 064 7 x

Onderdelenoverzicht
Lista da piezas
Resumo de peça individual

	32 870 1 x
	32 879 2 x
	35 031 1 x
	35 066 1 x
	35 129 1 x
	35 414 2 x
	35 797 4 x
	35 969 2 x
	35 975 4 x
	35 980 1 x
	36 227 2 x
	36 323 6 x
	36 334 15 x
	36 586 4 x

	36 913 2 x
	36 914 4 x
	36 915 6 x
	36 920 8 x
	36 921 1 x
	36 922 6 x
	36 934 2 x
	36 970 1 x
	37 237 6 x
	37 468 7 x
	37 636 1 x
	37 679 27 x
	38 225 1 x
	38 240 2 x

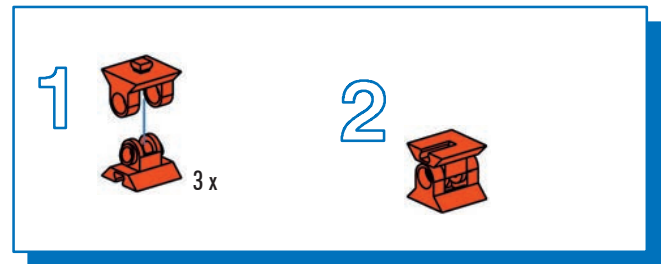
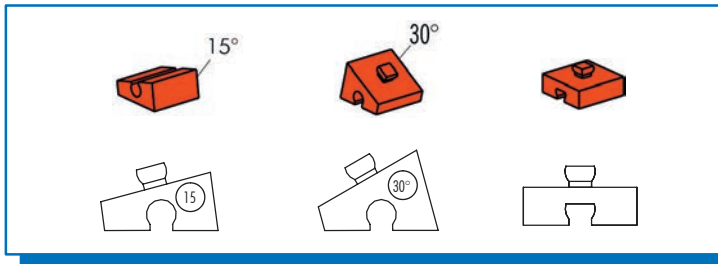
Singoli componenti
Перечень деталей
零件概览

	38 258 4 x
	38 411 1 x
	38 413 3 x
	38 414 6 x
	38 416 1 x
	38 543 2 x
	38 546 2 x
	122 641 3 x
	153 367 2 x
	156 104 1 x
	156 105 2 x
	156 106 2 x
	156 107 1 x
	156 493 1 x

Montagetipps
Tips for assembly
Tuyaux pour le montage

Montagetips
Consejos para el montaje
"Dicas" para montagem

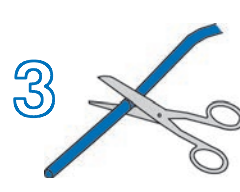
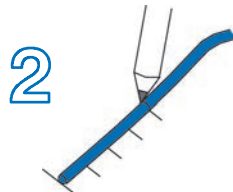
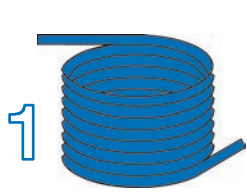
Consigli per il montaggio
Советы по сборке
装配建议



Schlauchzuschnitte
 Hose cut to length
 Découpes de tuyau

Slangdelen
 Recortes de tubos flexibles
 Recortes de mangueira

Spezzoni di tubo
 Штуцеры
 软管段



2 x 5 cm
 2 x 10 cm
 2 x 20 cm
 2 x 25 cm

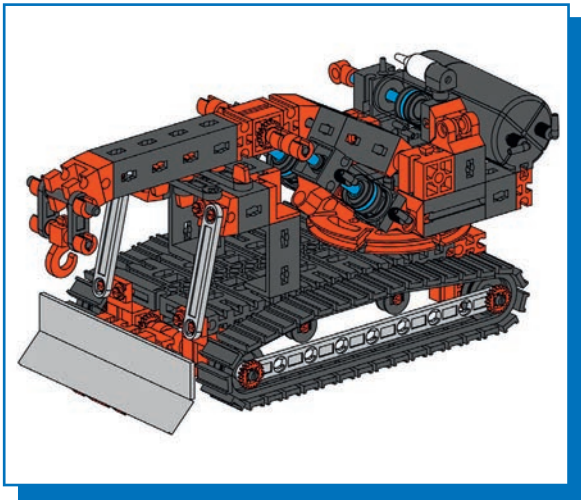
Sicherheitshinweise
Safety Information
Consignes de sécurité

Veiligheidsrichtlijnen
Indicaciones de seguridad
Observações sobre segurança

Informazioni per la sicurezza
Указания по технике безопасности
安全指南

- Alle Einzelteile, insbesondere bewegliche Teile sind falls notwendig zu warten und zu reinigen.
- All components, especially moving parts, should be maintained and cleaned as necessary.
- Toutes les pièces détachées et en particulier les pièces mobiles, sont, si nécessaire, à entretenir et à nettoyer.
- Alle onderdelen, vooral de bewegende delen, kunnen, indien noodzakelijk, onderhouden en gereinigd worden.
- Es necesario limpiar y mantener en buen estado todas las diferentes piezas - especialmente las piezas móviles.
- Caso necessário, todas as peças individuais, especialmente peças móveis, tem que ser submetidas à manutenção e ser limpadas.
- Se necessario, tutti i singoli componenti, soprattutto le parti mobili, si devono eventualmente sottoporre a manutenzione e pulizia.
- Все детали, особенно подвижные, требуют ухода и чистки.
- 必要时应保养和清洁所有零件，尤指运动部件。

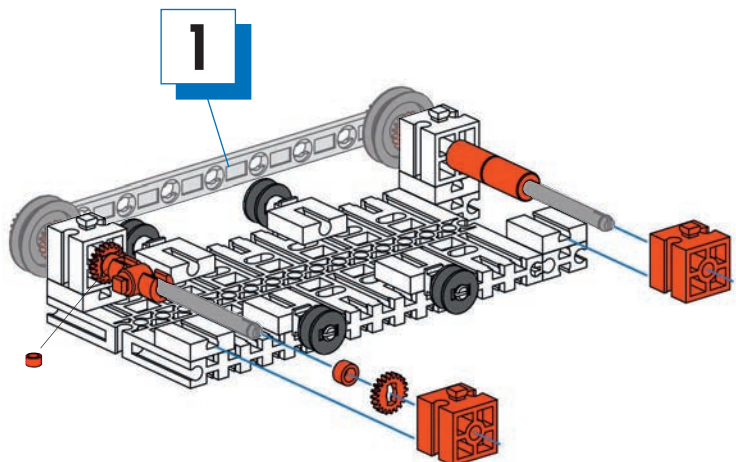
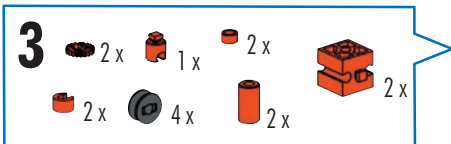
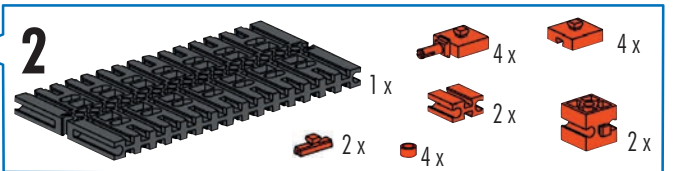
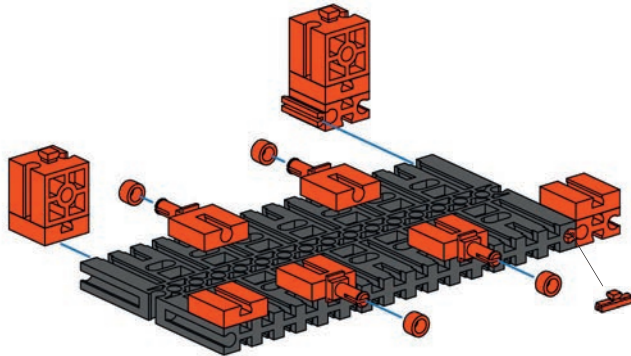
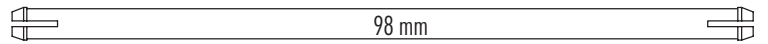
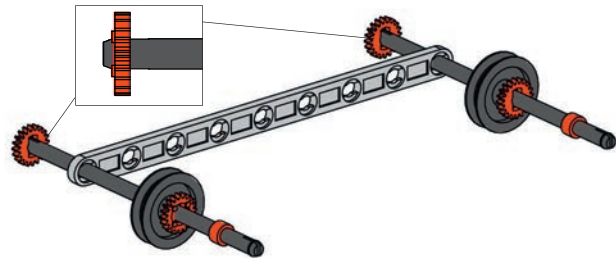
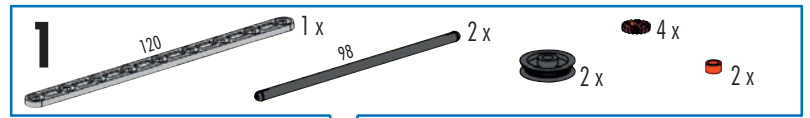
25 cm
20 cm
15 cm
10 cm
5 cm
0

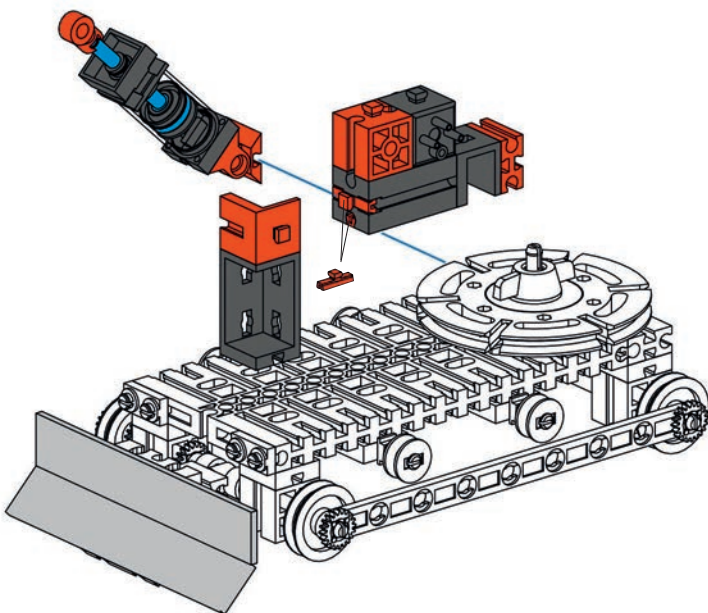
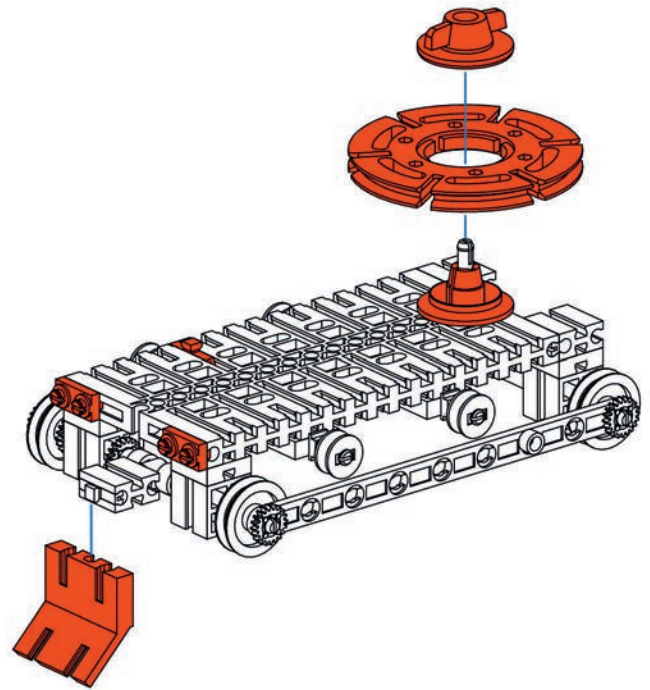
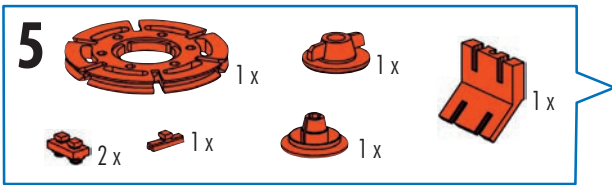
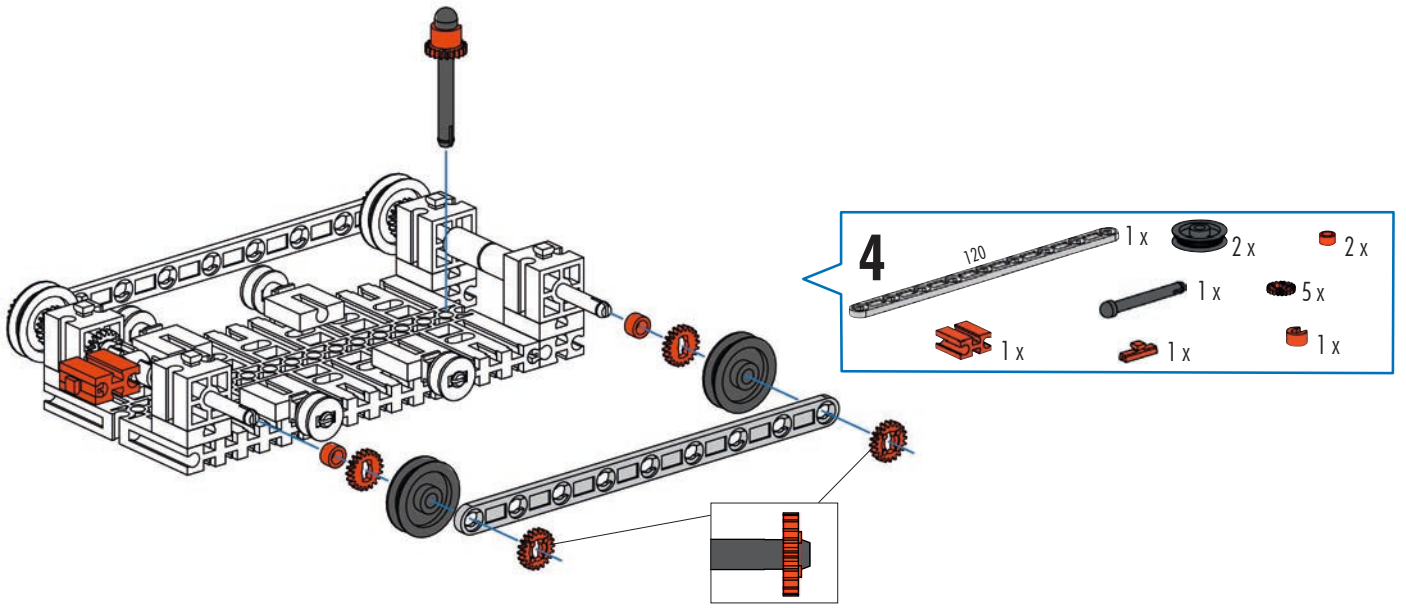


Pistenraupe
Snowcat
Dameuse

Snowcat
Pisanieves
Niveladora de neve

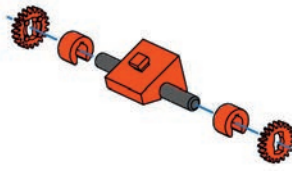
Gatto delle nevi aerea
Гусеничный
снегоуплотнитель
雪道推平车





7 40 1x 30° 1x 2x 2x

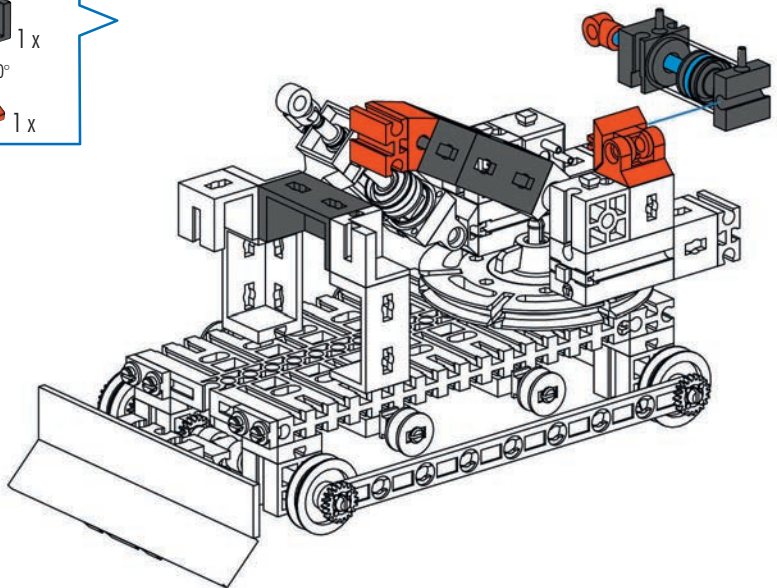
40 mm

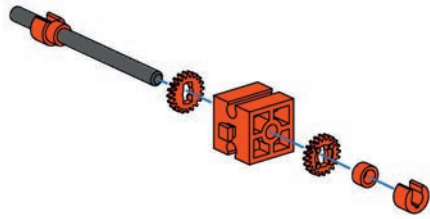






7

8 1x 1x 3x 1x 1x 1x 1x 3x 2x








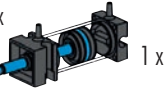
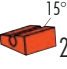

9 1x 1x 2x 1x 1x 1x 1x 30° 1x

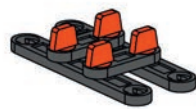
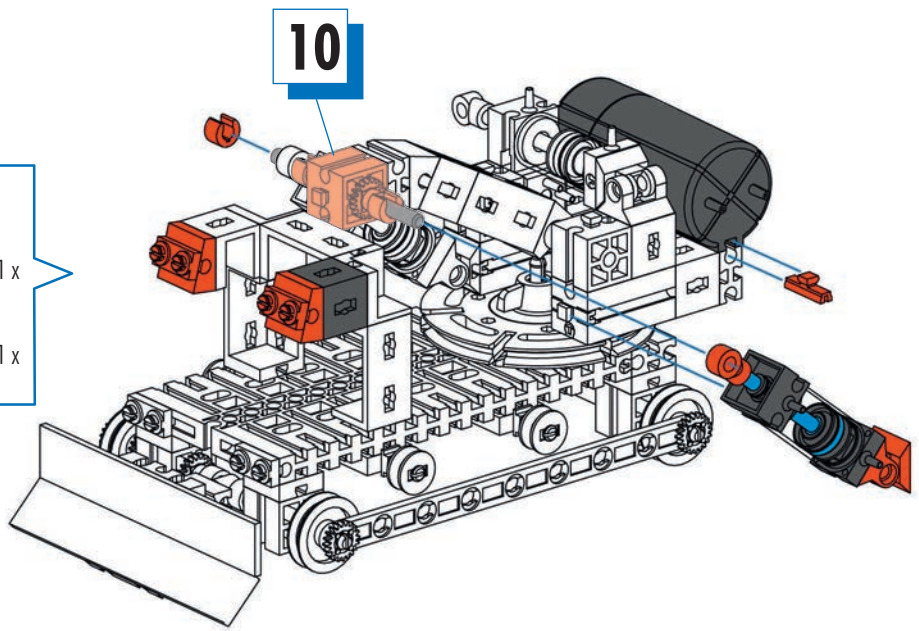






10 60 1 x  1 x  2 x  2 x  2 x

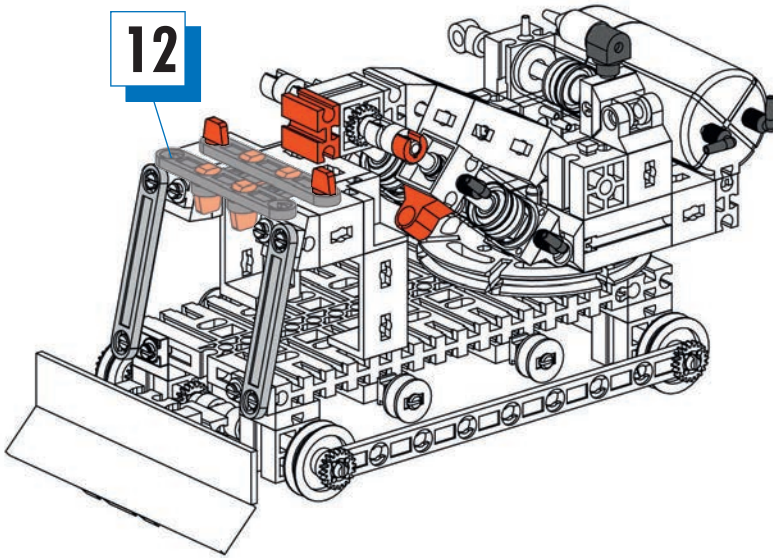
60 mm

11  1 x  1 x  1 x  2 x  1 x  1 x  1 x  1 x  2 x  1 x



12 45 2 x  2 x  4 x

12



13

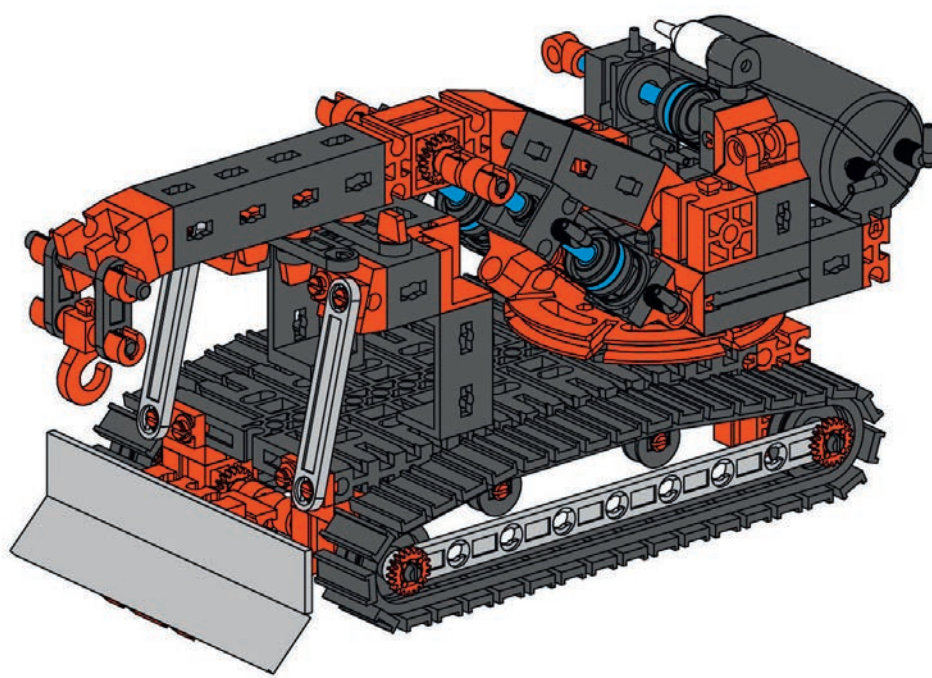
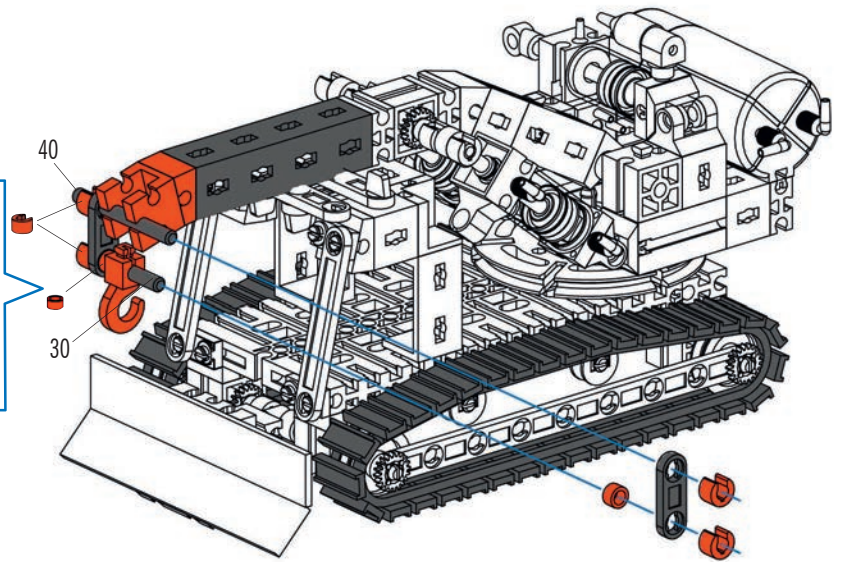
- 1 x
- 4 x
- 2 x
- 1 x
- 2 x
- 1 x
- 1 x

14

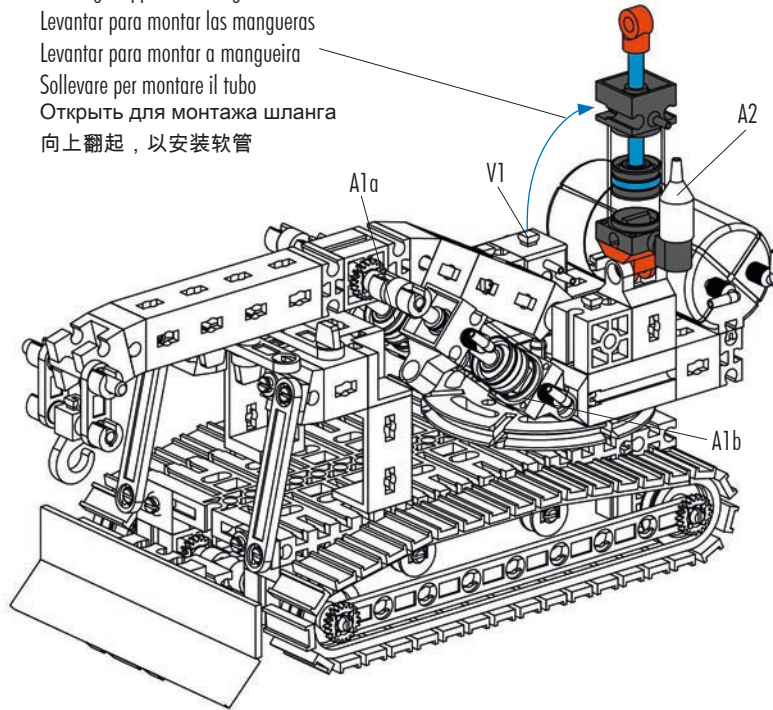
- 2 x
- 1 x
- 1 x
- 2 x
- 1 x
- 1 x
- 1 x
- 4 x
- 2 x
- 1 x
- 1 x

30 mm

40 mm



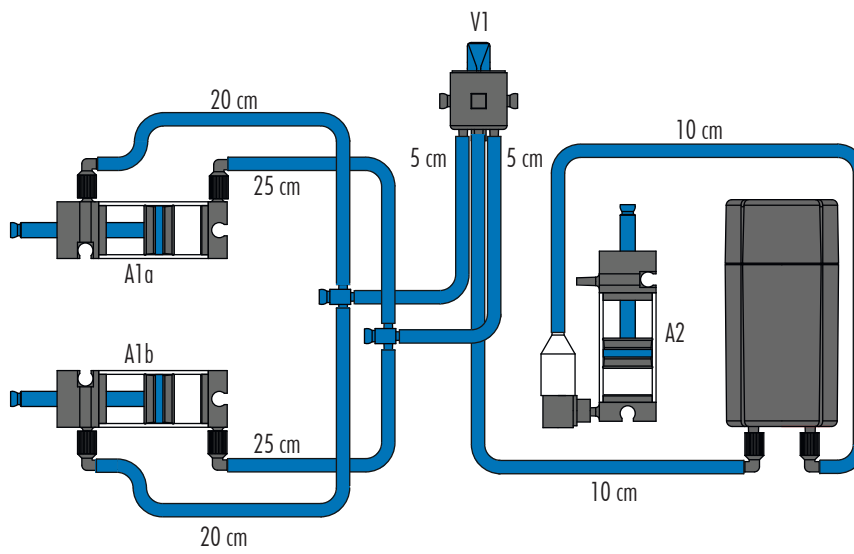
Hochklappen zur Schlauchmontage
 Fold up to install hose
 Replier vers le haut pour monter le tuyau
 Omhoog klappen om slang te monteren
 Levantar para montar las mangueras
 Levantar para montar a mangueira
 Sollevare per montare il tubo
 Открыть для монтажа шланга
 向上翻起，以安装软管



Schlauchanschlussplan
 Air line layout plan
 Plan de raccordement de conduits

Aansluitschema van slang
 Racor de empalme
 Plano de conexão de mangueira

Schema di allacciamento tubi
 Схема подключения шлангов
 软管连接图





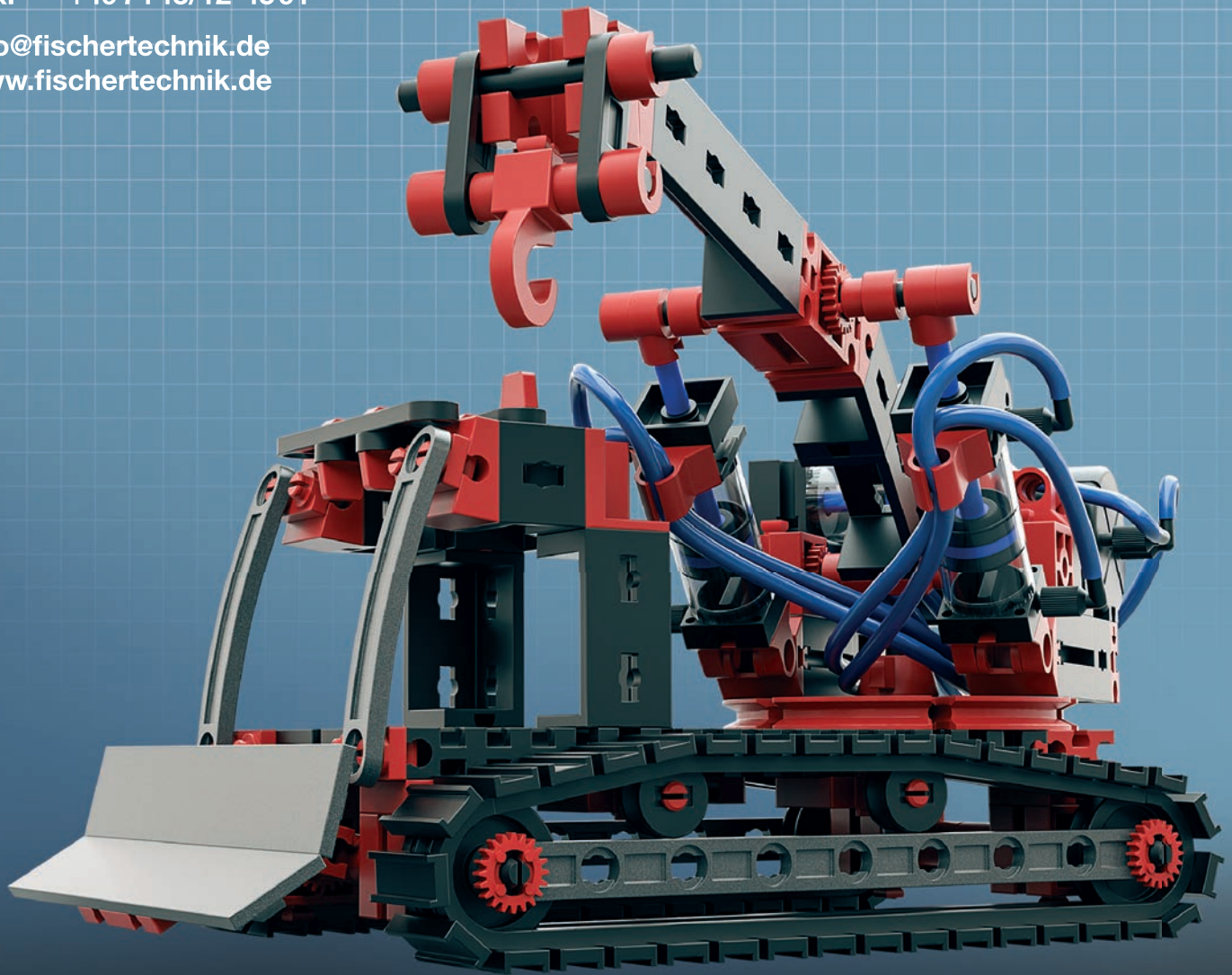
fischertechnik 

PROFI

fischertechnik GmbH
Klaus-Fischer-Str. 1
72178 Waldachtal
Germany

Phone: +49 74 43/12-43 69
Fax: +49 74 43/12-45 91

info@fischertechnik.de
www.fischertechnik.de



175262 - 07/19 - Co - Printed in Germany - Technische Änderungen vorbehalten - Subject to technical modifications

Pistenraupe

1 MODEL