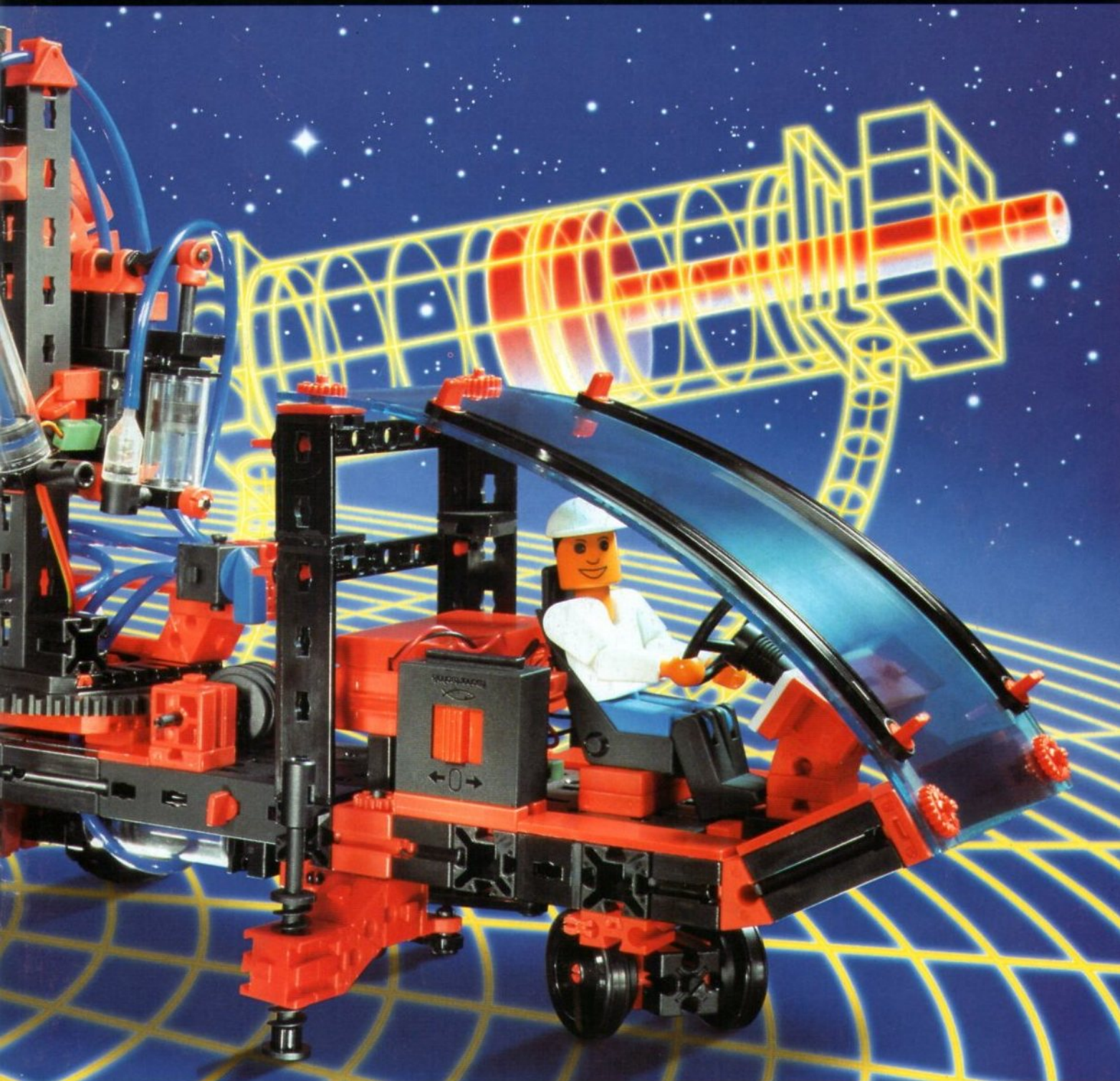


TECHNIC UNDER PRESSURE

PROFI



fischertechnik[®] [®]

Einzelteilübersicht	Spare parts list • Liste des pièces détachée • Onderdelenoverzicht • Lista da piezas • Lista dei pezzi	2
Montagehilfen und Hinweise	Assembly aids and components • Aides de montage et instructions • Montagehulpmiddelen en aanwijzingen • Ayudas de montaje e instrucciones • Aiuto e indicazione di montaggio	4
Bauteilebezeichnungen	Component description • Désignations des composants • Omschrijving van bouwonderdelen • Denominación de las piezas • Denominazione dei componenti	6
Ventilstellungen und Kolbenbewegungen	Valve positions and piston movements • Positions de vanne et mouvements de piston • Ventielposities en zuigerbewegingen • Posiciones de las válvulas y movimientos del émbolo • Posizioni della valvola e movimenti del pistone	7
Schlauchzuschnitte	Hose cut to length • Découpes de tuyau • Slangdelen • Recortes de tubos flexibles • Pezzi di tubo flessibile	8



Easy Lifter

9



Big Bull

16



Packman

23



Crazy Crane

32



Big Dig

44



Groovy Grabber

51

Einzelteilübersicht


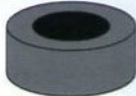






























Spare parts list































































Liste des pièces détachée

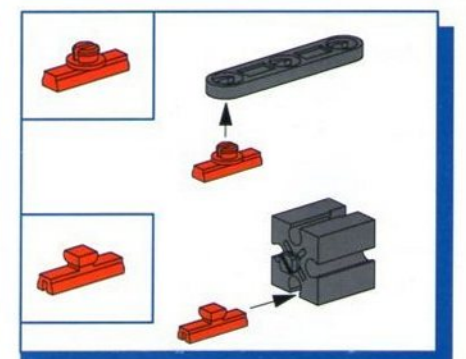
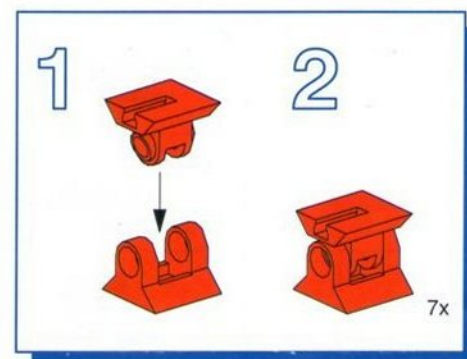
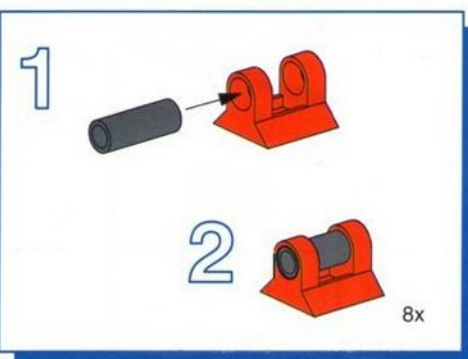
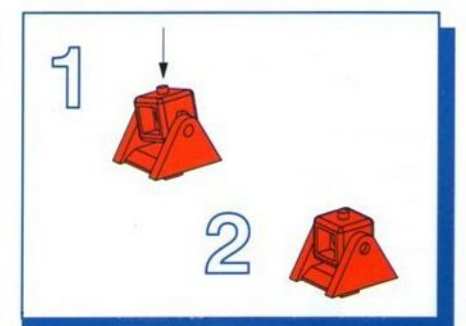
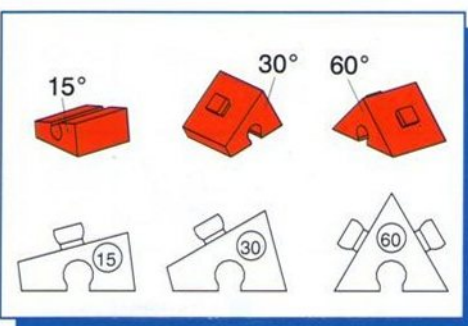
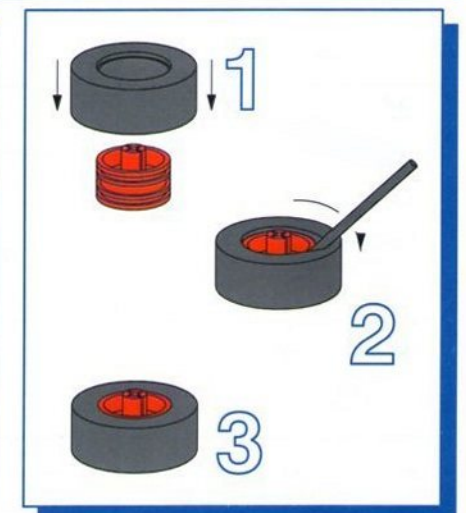
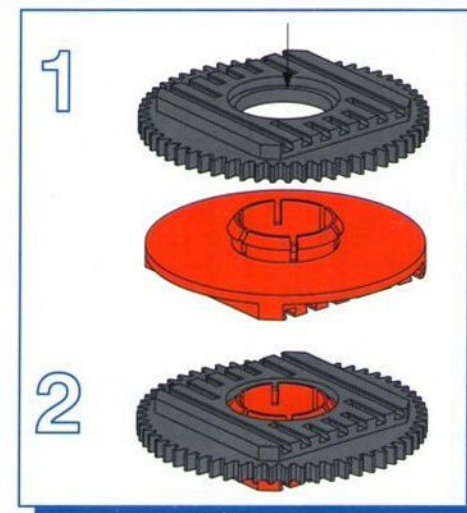
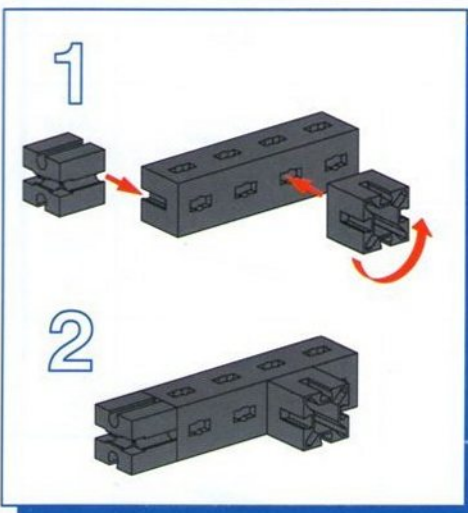
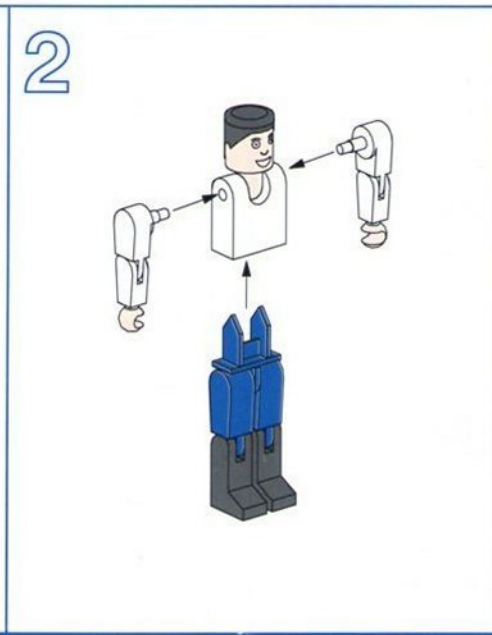
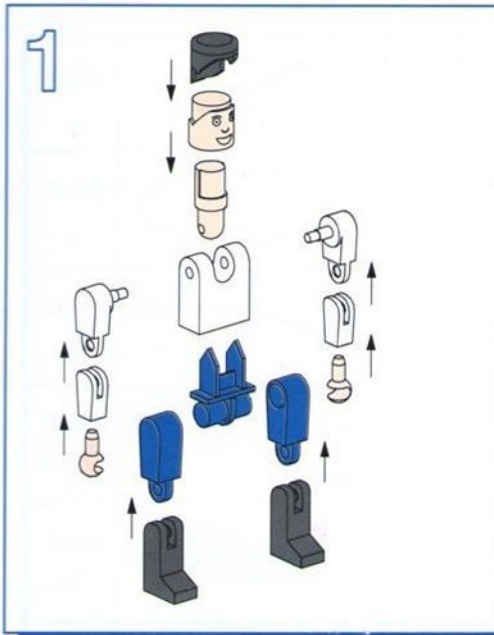
Onderdelenoverzicht

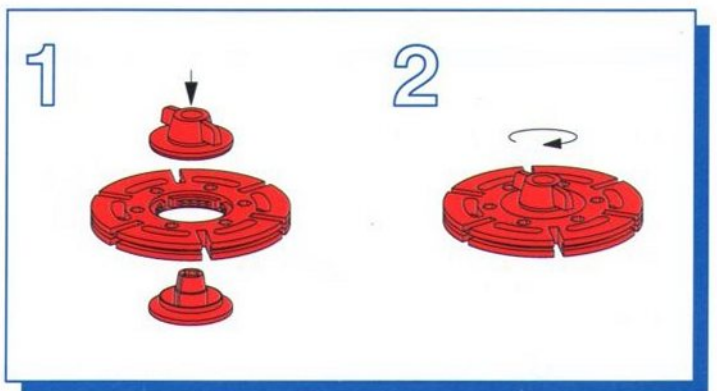
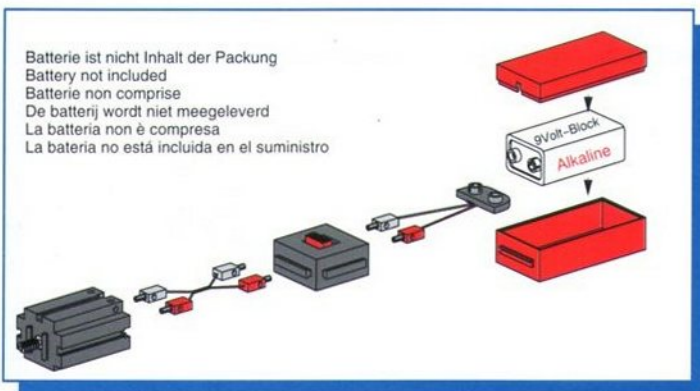
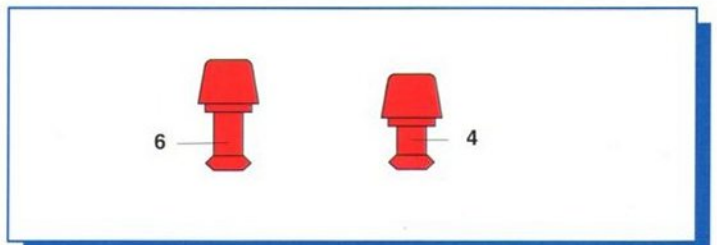
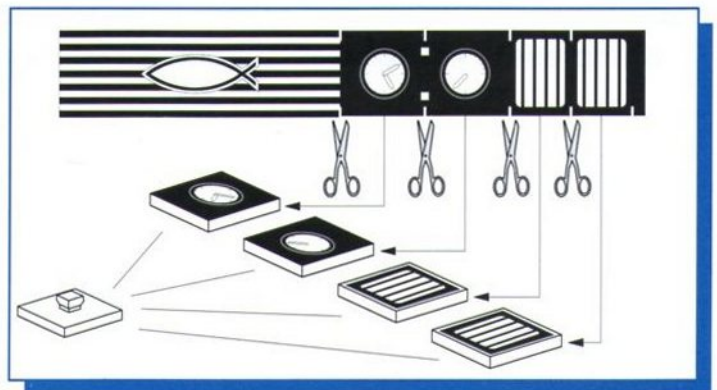
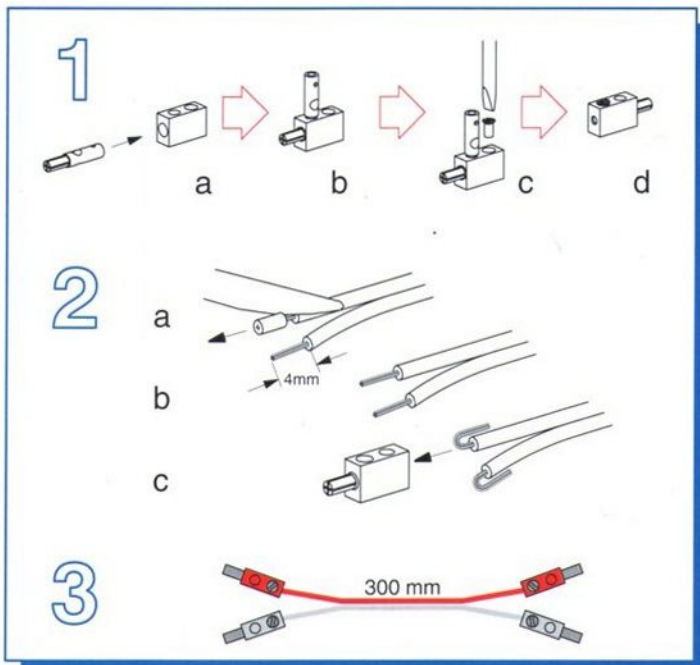
Lista da piezas

Lista dei pezzi

	31010 10x		31597 8x		36970 1x		32913 4x
	31011 5x		31642 5x		32064 11x		32958 1x
	31017 2x		31667 2x		32085 5x		35031 1x
	31019 1x		31671 2x		32233 1x		35033 2x
	31030 1x		31674 2x		32263 1x		35049 4x
	31032 1x		31708 1x		32293 1x		35050 2x
	31058 1x		31771 4x		32316 12x		25062 2x
	31060 5x		31848 8x		32321 1x		35063 2x
	31061 1x		31850 1x		32850 14x		35065 2x
	31124 5x		31916 1x		32851 1x		35066 6x
	31330 6x		31918 2x		32854 4x		35072 1x
	31390 1x		31981 6x		32870 6x		35073 8x
	31391 1x		31982 17x		32879 10x		35087 5x
	31422 5x		31983 2x		32881 18x		35088 1x
	31426 7x		31984 1x		32882 4x		35115 4x
	31436 15x		31994 2x		32883 4x		35264 1x

	35806 1x		36324 8x		38242 6x		36949 1x
			36334 8x		38244 2x		36981 1x
	35969 4x		36443 1x		38246 6x		37003 1x
	35971 8x		36574 2x		38253 2x		36931 1x
	35972 4x		36708 1x		38263 4x		36921 4x
	35973 2x		36819 9x		38277 1x		36922 4x
	35977 2x		36977 1x		38413 1x		36913 6x
	35978 2x		37237 15x		38415 1x		36952 4x
	35979 3x		37238 10x		38416 4x		36914 4x
	35980 4x		37384 2x		38423 12x		36912 8x
	31337 3x		37468 5x		38428 4x		36923 6x
	31336 3x		37679 16x		38446 4x		36925 1x
	36132 2x		37681 1x		38464 1x		36915 11x
	36227 8x		38225 1x		36937 1x		36924 2x
	36950 2x		38240 4x		36938 5x		36920 2x
	36323 18x		38241 4x		36934 4x		





Alle Einzelteile, insbesondere bewegliche Teile sind falls notwendig zu warten und zu reinigen.

- All components, especially moving parts, should be maintained and cleaned as necessary.
- Toutes les pièces détachées et en particulier les pièces mobiles, sont, si nécessaire, à entretenir et à nettoyer.
- Alle onderdelen, vooral de bewegende delen, kunnen, indien noodzakelijk, onderhouden en gereinigd worden.
- Es necesario limpiar y mantener en buen estado todas las diferentes piezas – especialmente las piezas móviles.
- Provvedere all'occorrenza alla manutenzione e alla pulizia di tutti i particolari, specialmente le parti mobili.

Achtung Verletzungsgefahr an Bauteilen mit funktionsbedingten scharfen Kanten und Spitzen!

- Caution Be careful not to hurt yourself on components with sharp or pointed edges!
- Attention Risque de blessure sur les éléments comportant des arêtes et pointes vives indispensables au bon fonctionnement!
- Let op U kunt zich bezeren aan bouwstenen met scherpe randen of punten!
- Attenzione Esiste il pericolo di lesione con i pezzi di costruzione che hanno bordi e punte spigolosi necessari per la funzionalità del pezzo!
- Precaución Peligro de heridas ocasionadas por componentes puntiagudos o de cantos afilados que estén en funcionamiento!

9Volt-Block Alkaline

oder or ou of o

9 Volt NC-Akku

1 Batterie 9Volt-Block Alkaline oder 1 NC-Akku 9V

- Leere Akkus zum Laden entnehmen.
- Verbrauchte Batterien dem Sondermüll zuführen.

9V rechargeable battery or 9 V alkaline dry cell

- Remove discharged battery and place in charger for recharging.
- Discard spent dry cells at special waste disposal centre.

pile 9V où accu 9V

- Pour recharger les accus vides, il faut les sortir et les placer dans le chargeur.
- Jeter les piles usagées dans un conteneur spécial réservé à cet effet.

alkaline batterije of oplaadbare batterije (9Volt)

- Voor het opladen van batterijen de lege batterijen uit nemen en met behulp van het oplaadapparaat opladen.
- Afleveren gebruikte batterijen bij het klein chemisch afval (KCA).

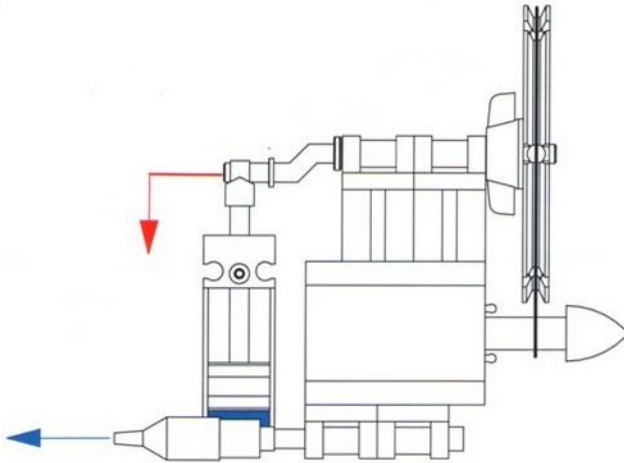
batteria normale o batteria ad accumulatore (9Volt)

- Togliere le batterie ad accumulatore scariche per ricaricarle.
- Gettare le batterie scariche negli appositi cassonetti di raccolta differenziata.

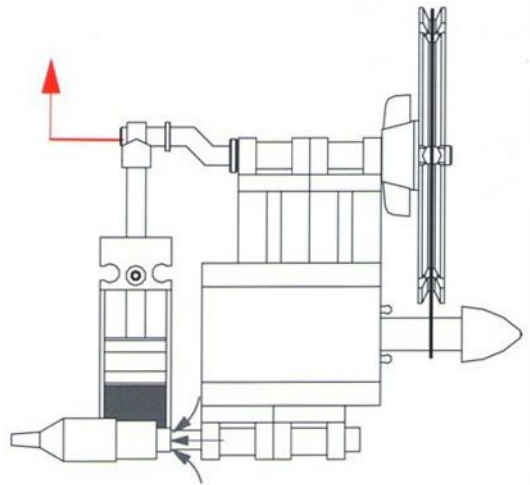
pila alcalina bloque de 9 Voltios o acumulador NC de 9 Voltios

- Retirar el acumulador descargado y colocarlo en el cargador
- Retirar las baterías viejas, desechándolas en un depósito de basuras especiales.

Kompressor • Compressor • Compresseur • Compressor • Compresor • Compresore



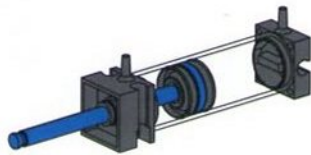
Ausblasen • Blow out • Souffler • Uitblazen • Soplar • Soffiaggio



Ansaugen • Suction • Aspirer • Aanzuigen • Aspirar • Aspirazione

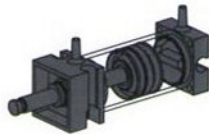
Pneumatikzylinder

Pneumatic cylinder
 Vérin pneumatique
 Pneumatische cilinder
 Cilindro neumático
 Cilindro pneumatico



Kompressorzylinder

Cylinder for compressor
 Vérin de compresseur
 Cilinder voor compressor
 Cilindro para el compresor
 Cilindro del compresore



Rückschlagventil

Check valve
 Clapet anti-retour
 Terugslagventiel
 Válvula de retroceso
 Valvola di non ritorno



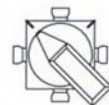
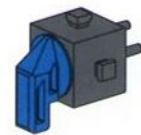
Winkelanschluß

Angle plug
 Raccord coudé
 Koppeling
 Codo conector
 Raccordo angolare



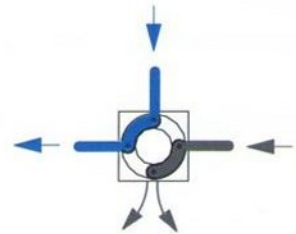
Pneumatikventil

Pneumatic valve
 Vanne pneumatique
 Pneumatisch ventiel
 Válvula neumática
 Valvola pneumatica



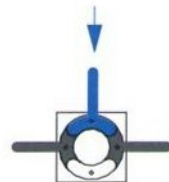
Offen

Open
 Ouverte
 Open
 Abierto
 Aperta



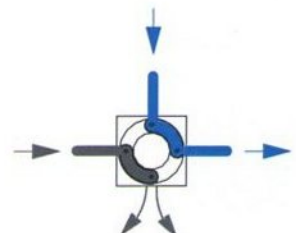
Geschlossen

Closed
 Fermée
 Gesloten
 Cerrado
 Chiusa



Offen

Open
 Ouverte
 Open
 Abierto
 Aperta



Ventilstellungen und Kolbenbewegungen
 Valve positions and piston movements
 Positions de vanne et mouvements de piston

Ventielposities en zuigerbewegingen
 Posiciones de las válvulas y movimientos del émbolo
 Posizioni della valvola e movimenti del pistone

Ventilstellungen

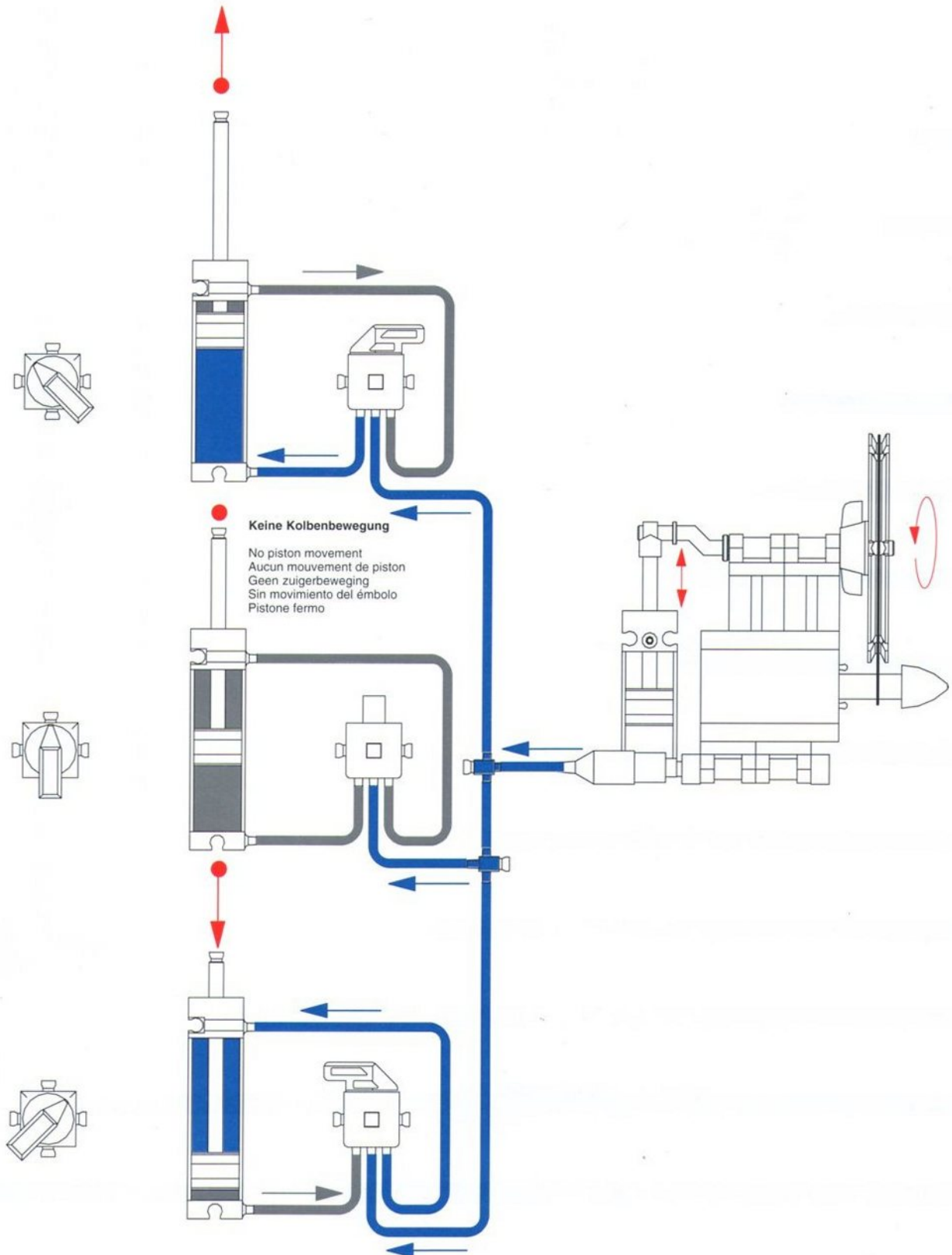
Valve positions
 Positions de vanne
 Ventielposities
 Posiciones de las válvulas
 Posizioni della valvola

Kolbenbewegungen

Piston movements
 Mouvements de piston
 Zuigerbewegingen
 Movimientos del émbolo
 Movimenti del pistone

Kompressor

Compressor
 Compresseur
 Compressor
 Compresor
 Compressore

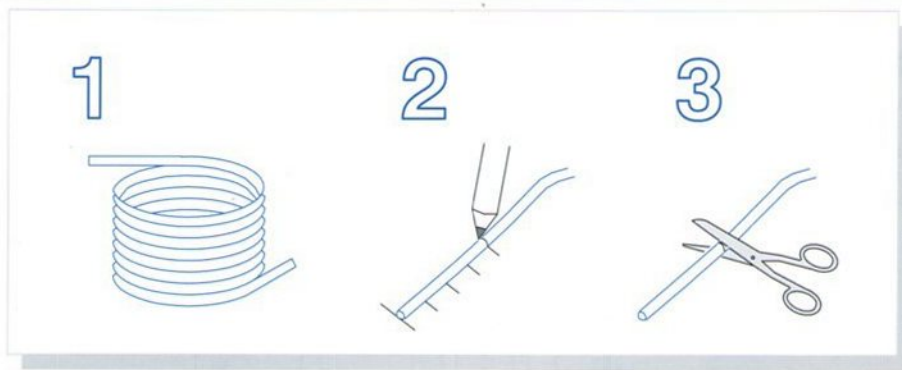


Schlauchzuschnitte

Hose cut to length
Découpes de tuyau

Slangdelen

Recortes de tubos flexibles
Pezzi di tubo flessibile



18 mm
5x

23 mm
3x

35 mm
2x

40 mm
1x

46 mm
1x

60 mm
3x

65 mm
4x

70 mm
2x

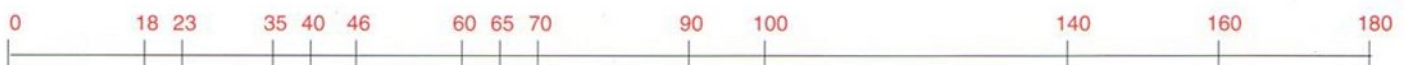
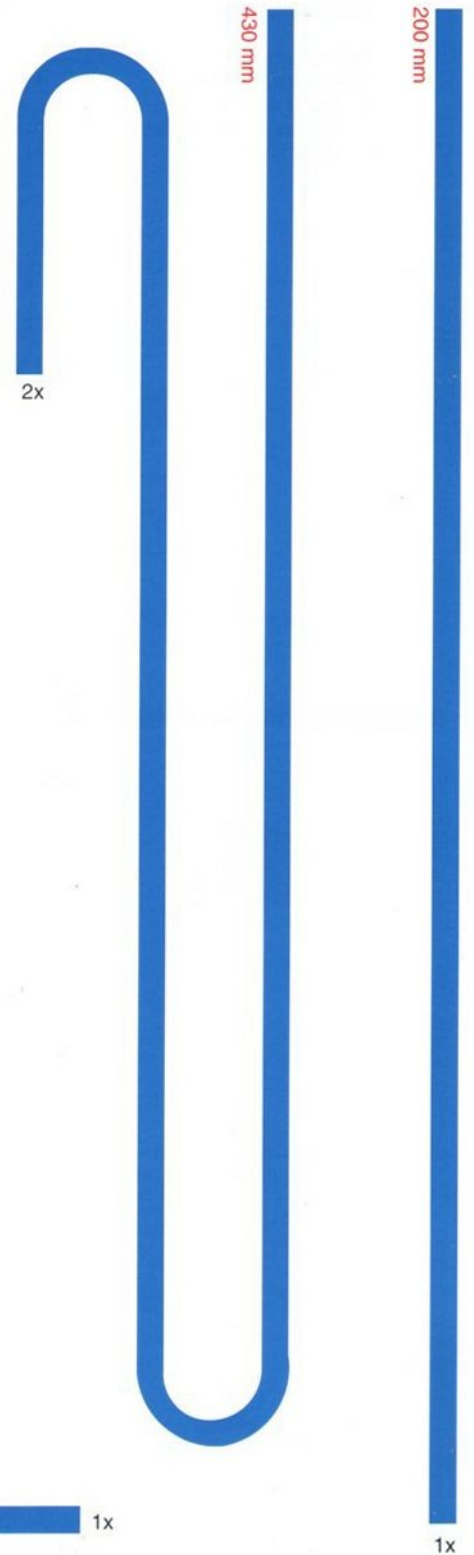
90 mm
3x

100 mm
1x

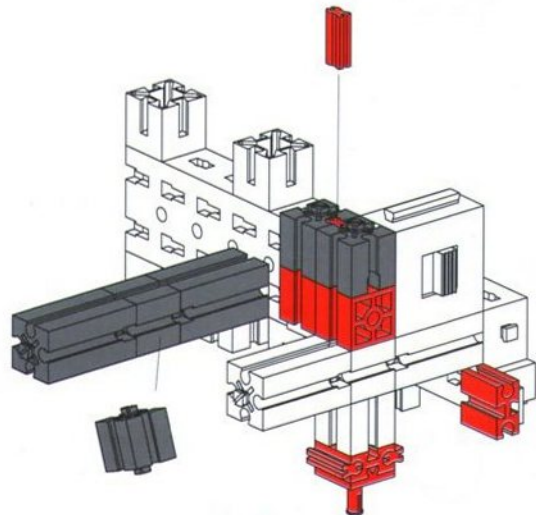
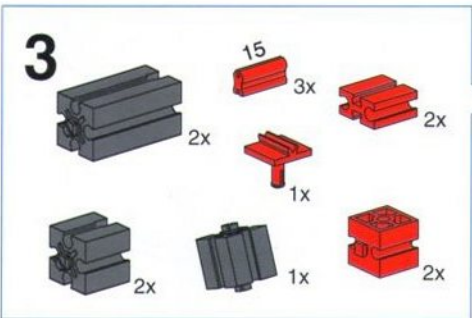
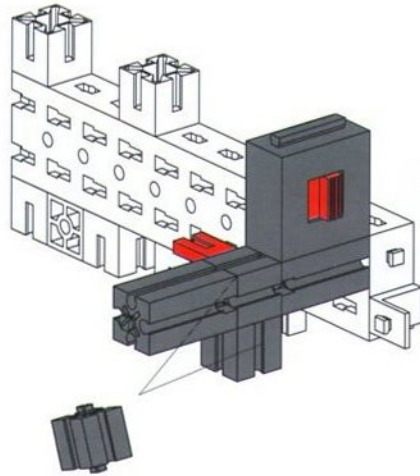
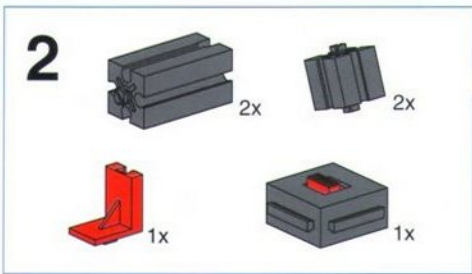
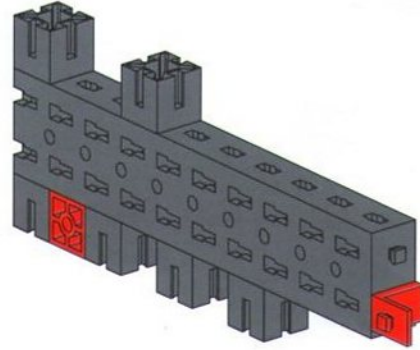
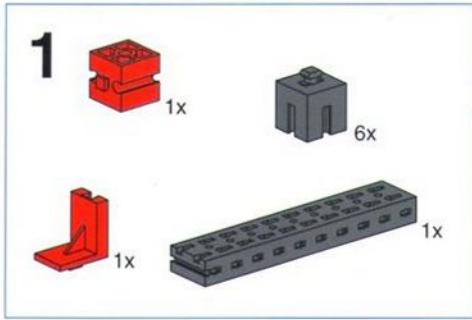
140 mm
1x

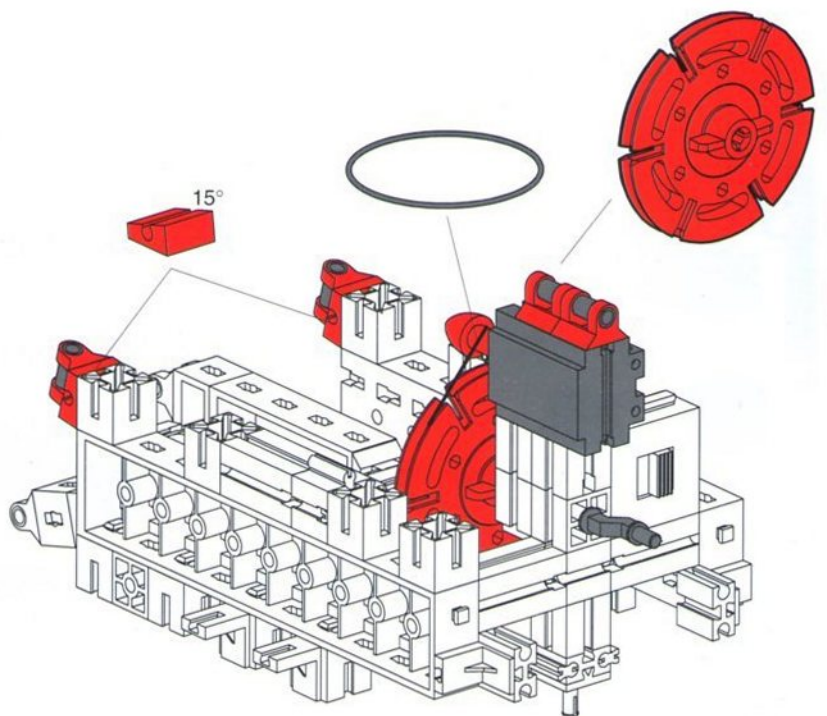
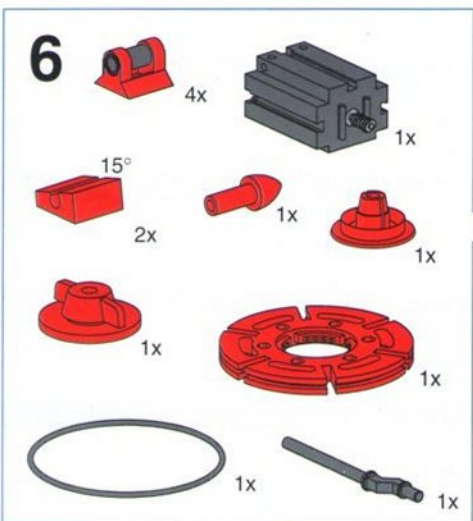
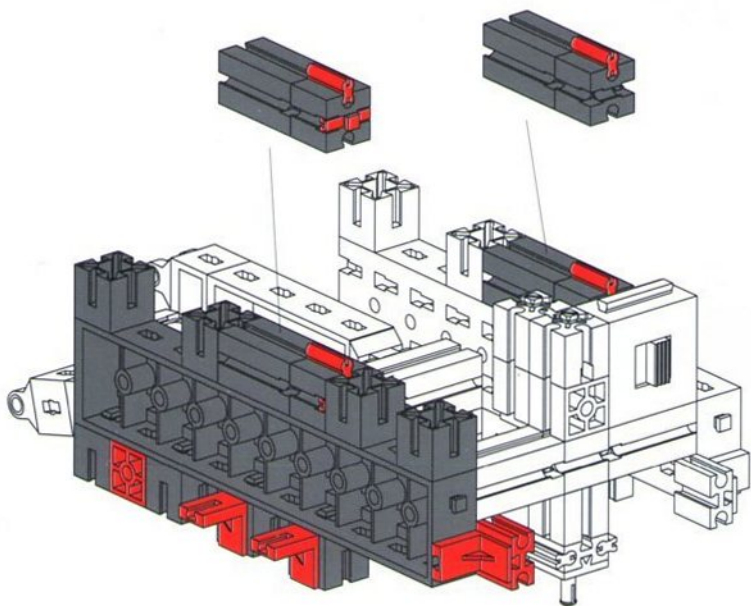
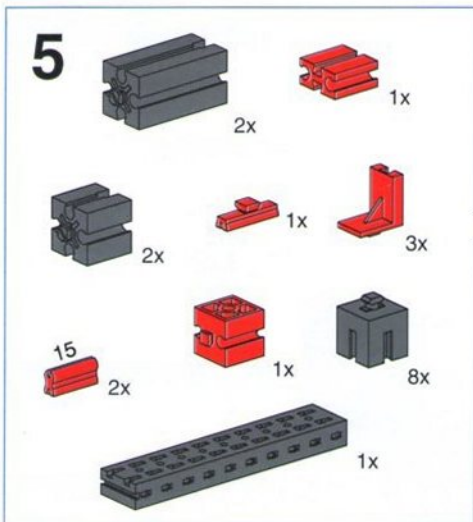
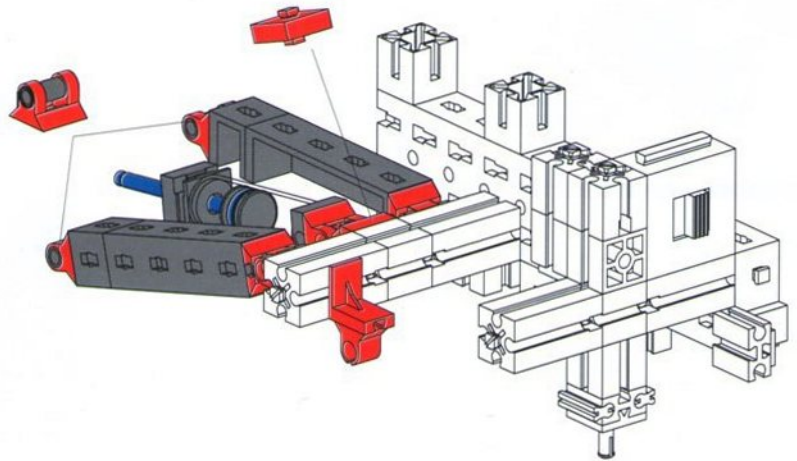
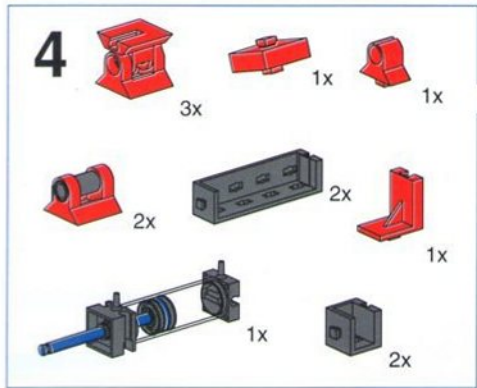
160 mm
2x

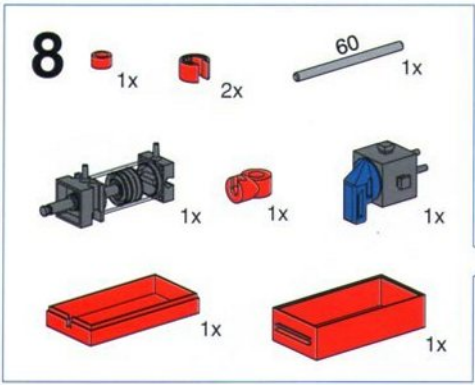
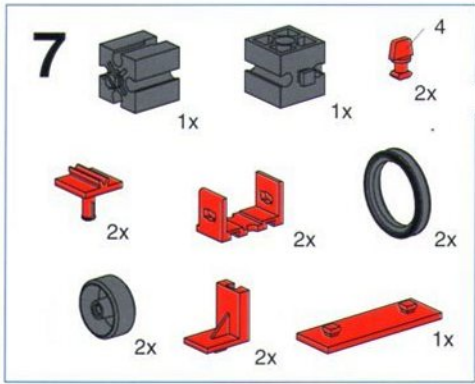
180 mm
1x



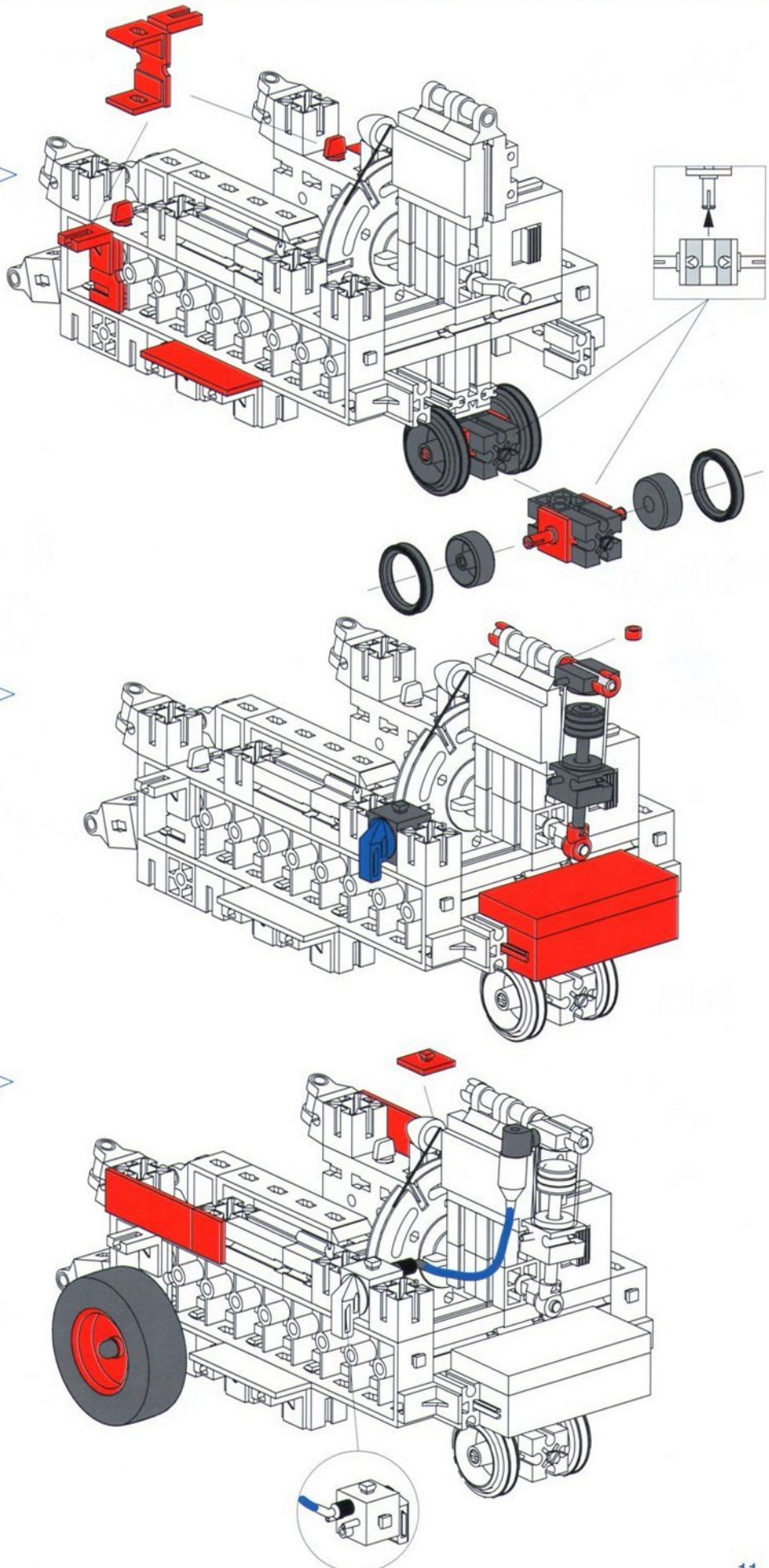
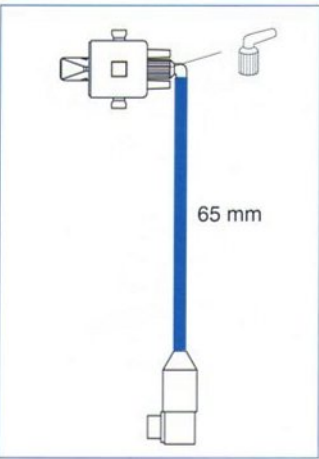
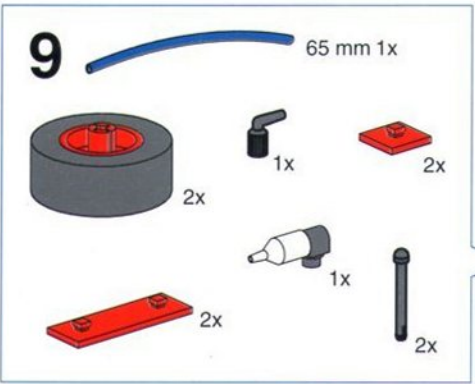
Easy Lifter



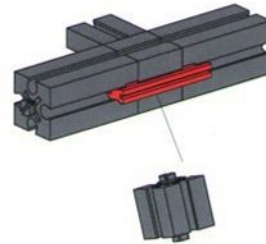
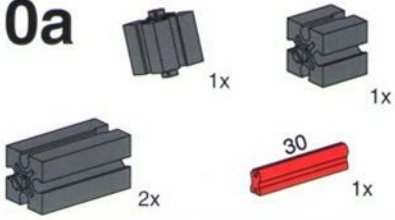




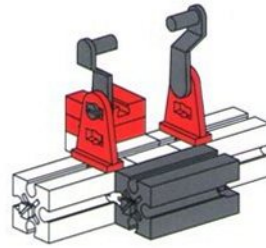
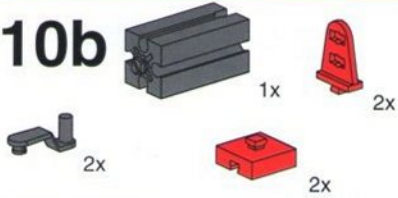
Stahl • steel 60



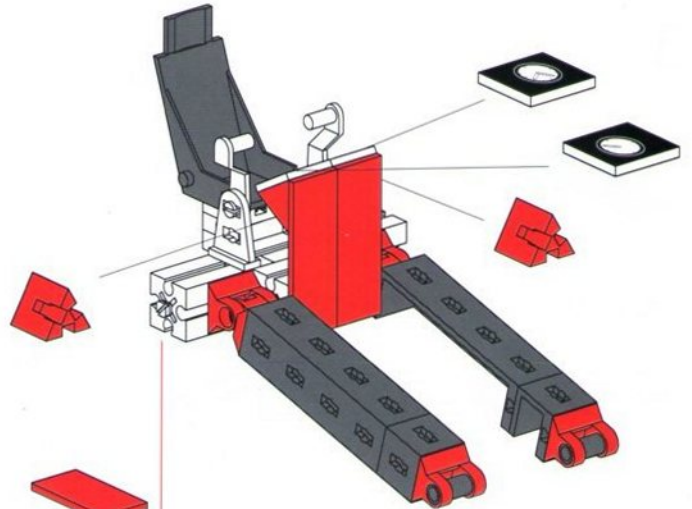
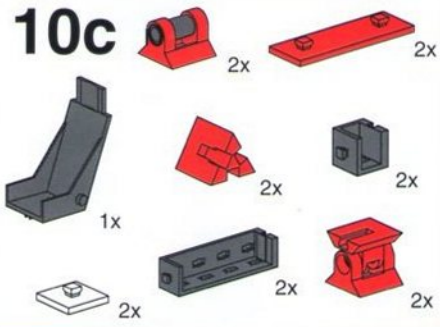
10a



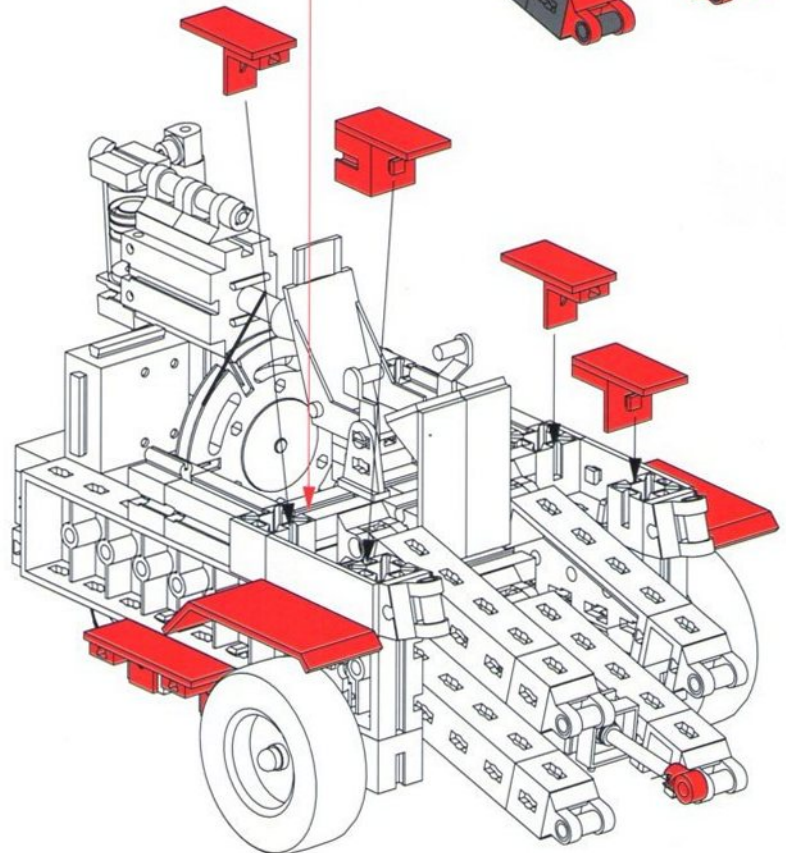
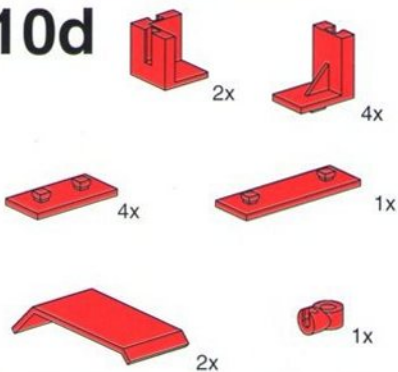
10b

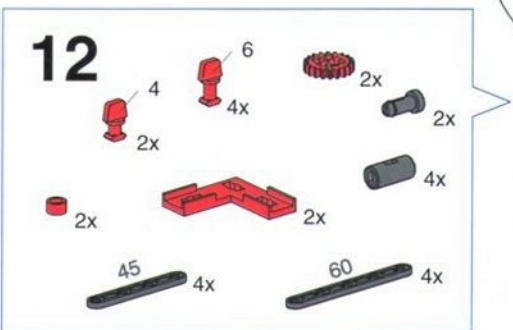
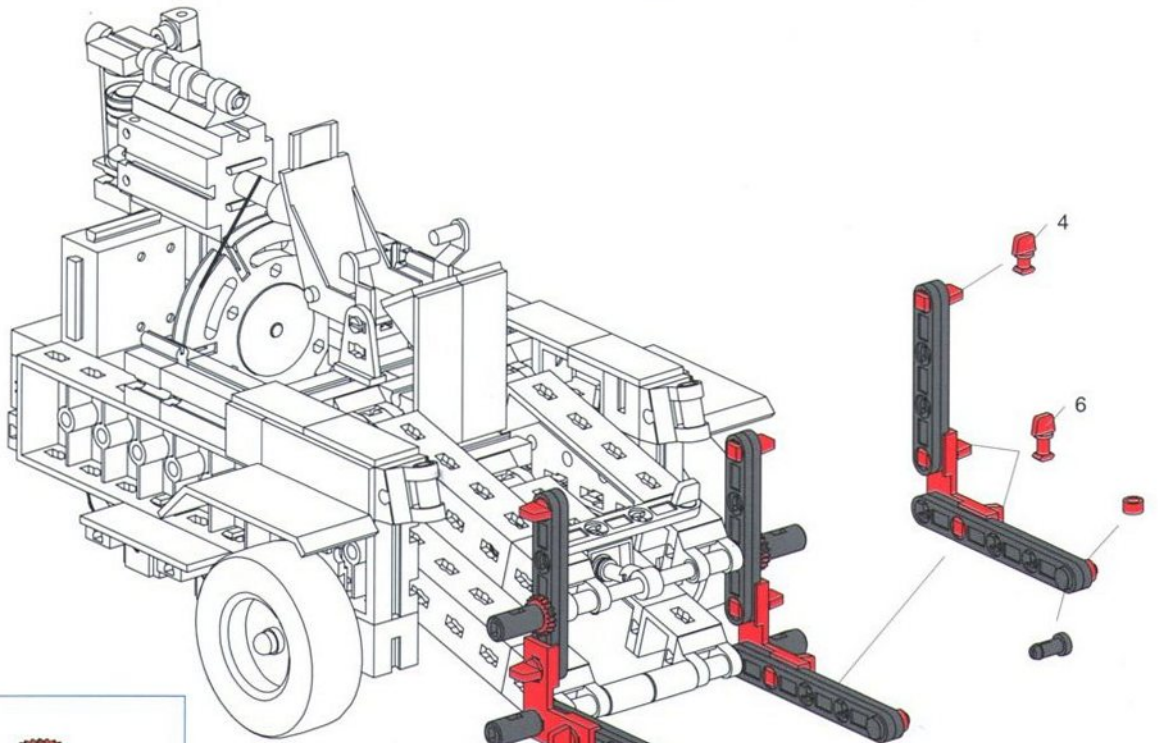
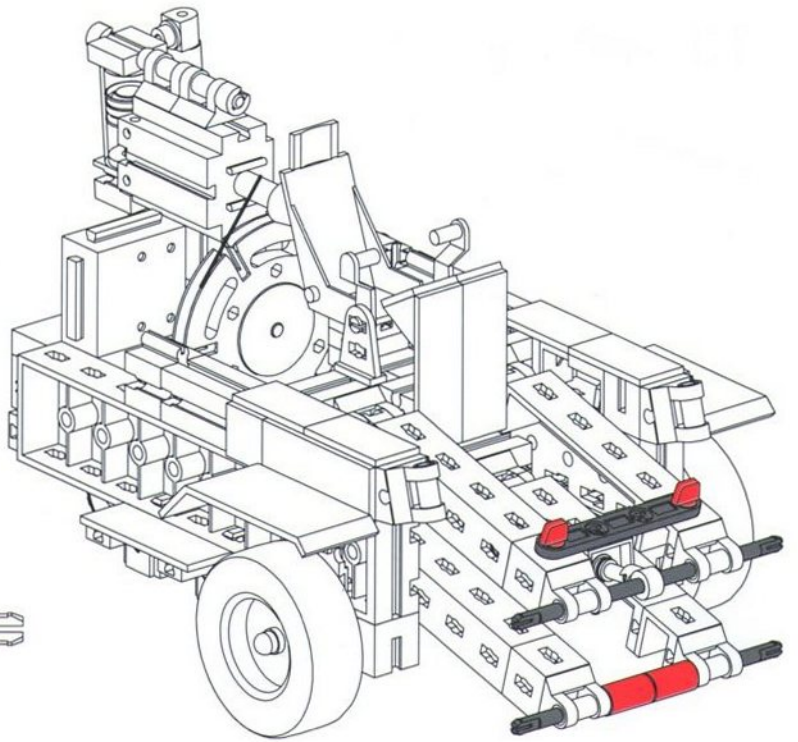
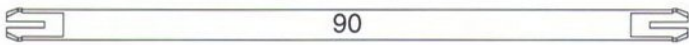
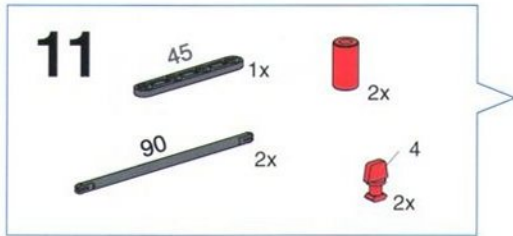


10c

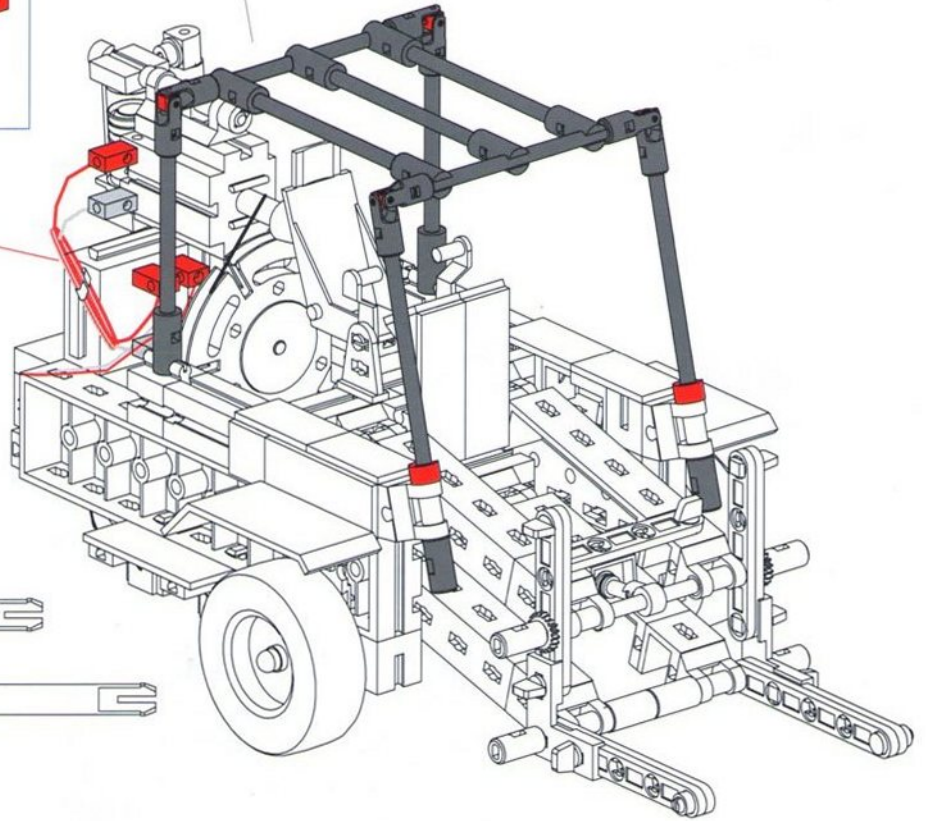
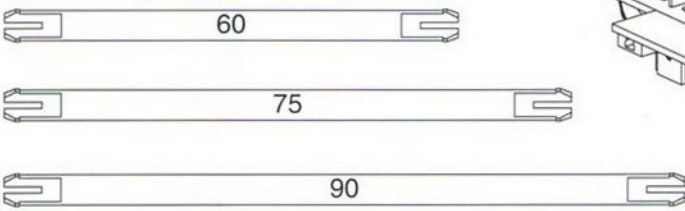
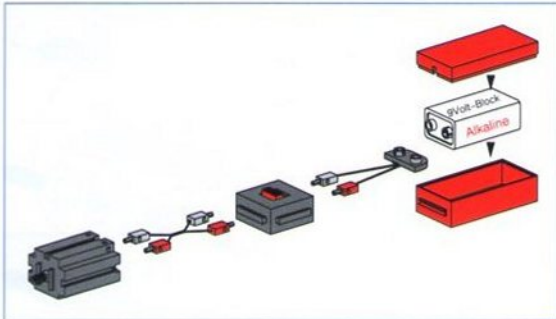
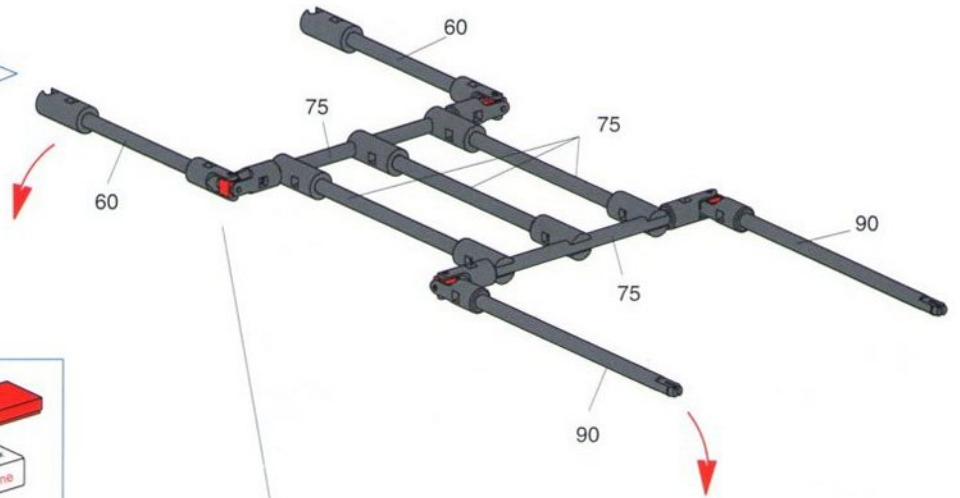
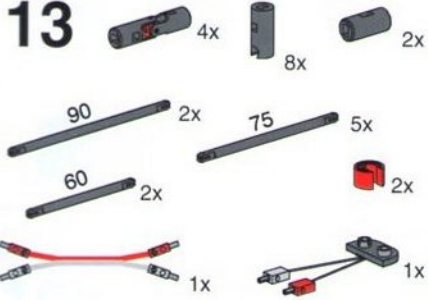


10d

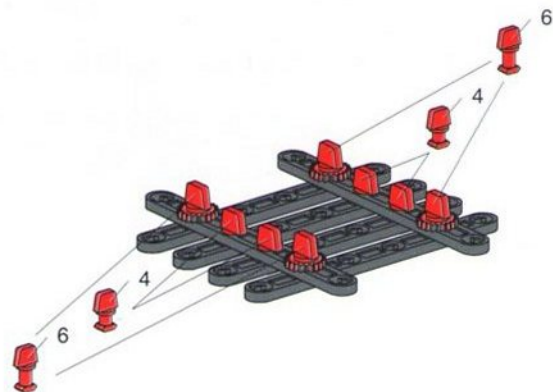
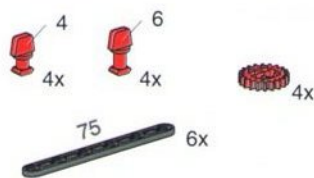




13



14



15



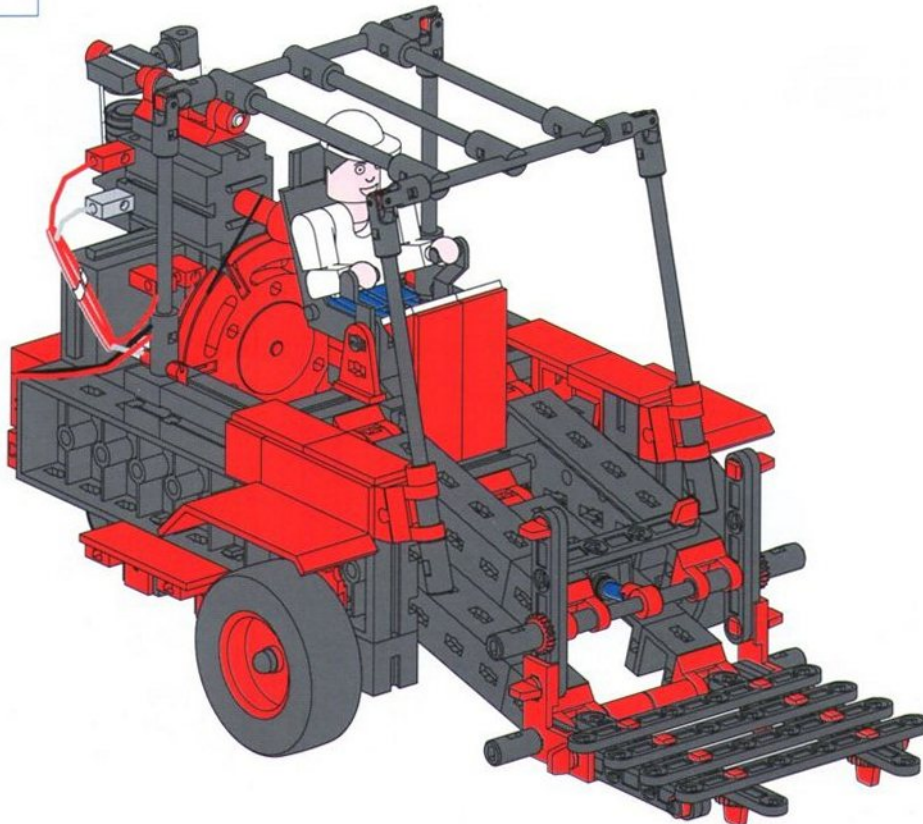
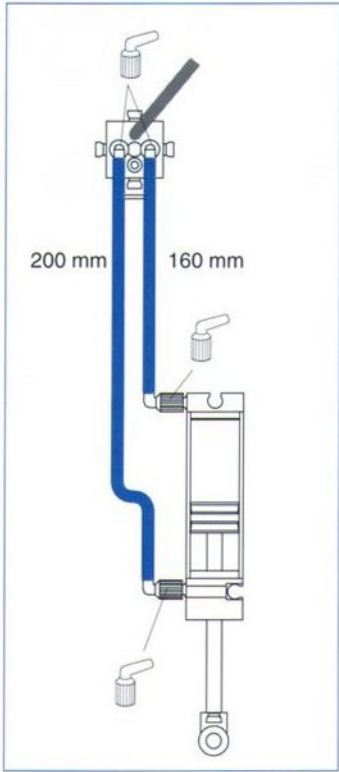
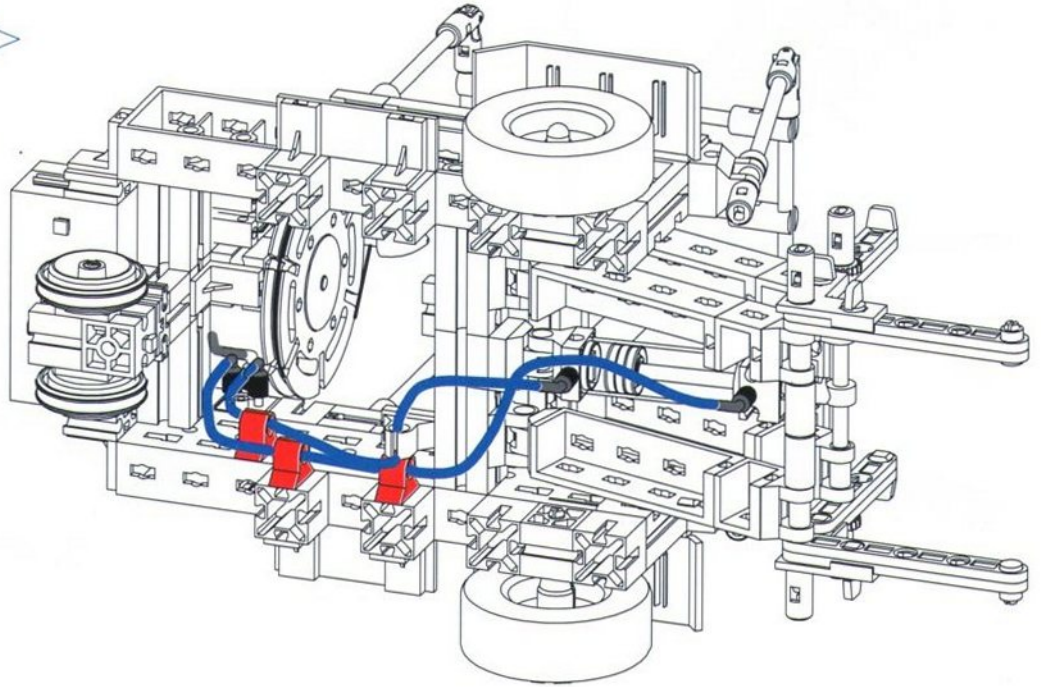
4x



3x



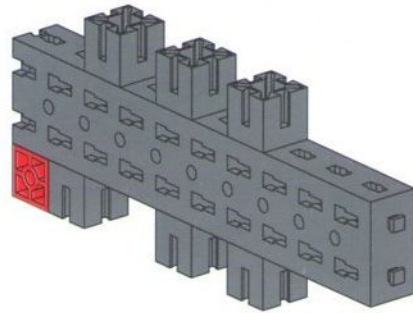
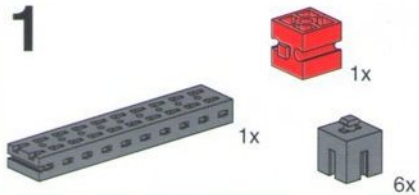
160 mm 1x
200 mm 1x



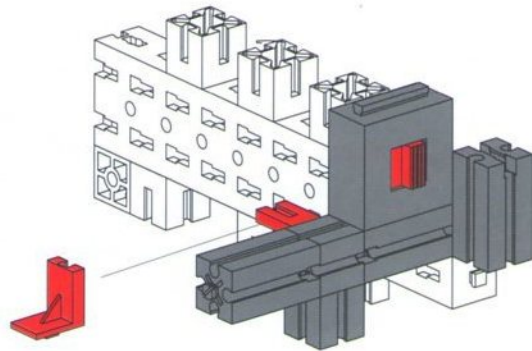
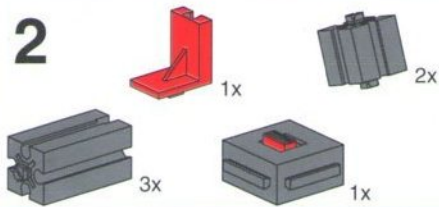
Big Bull



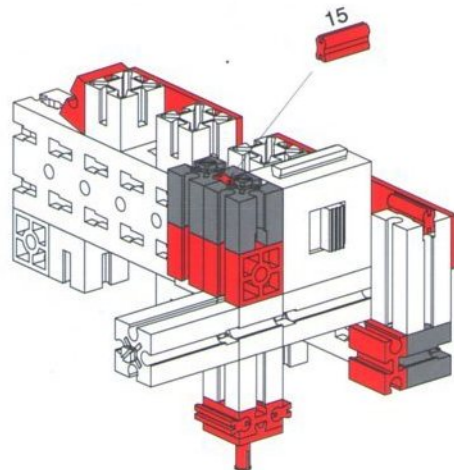
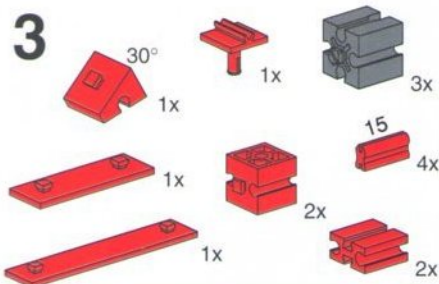
1

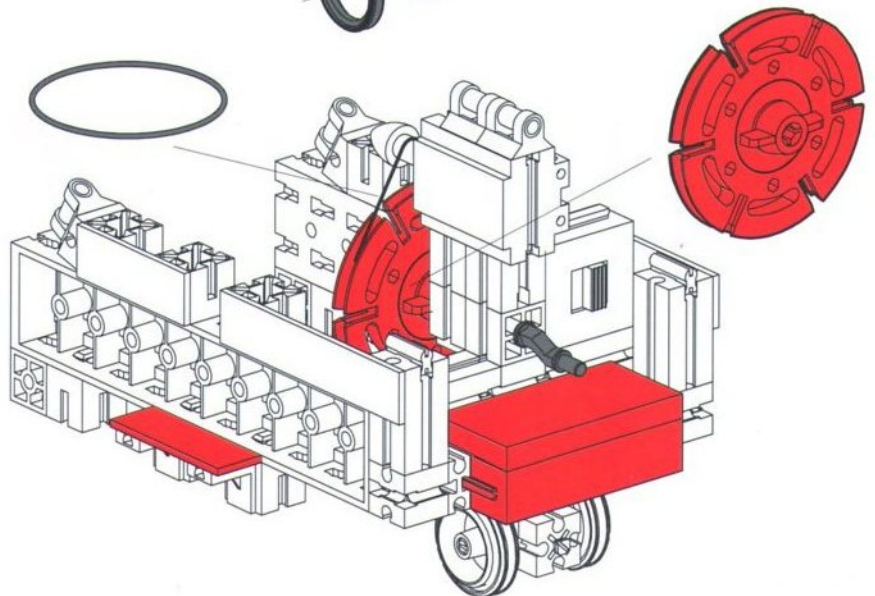
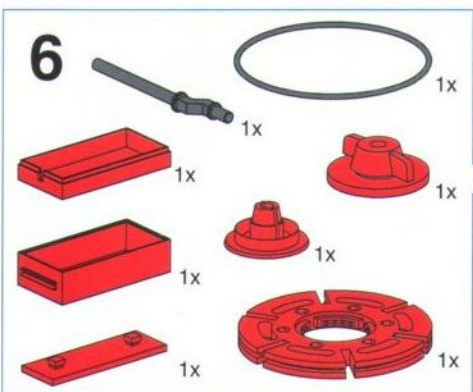
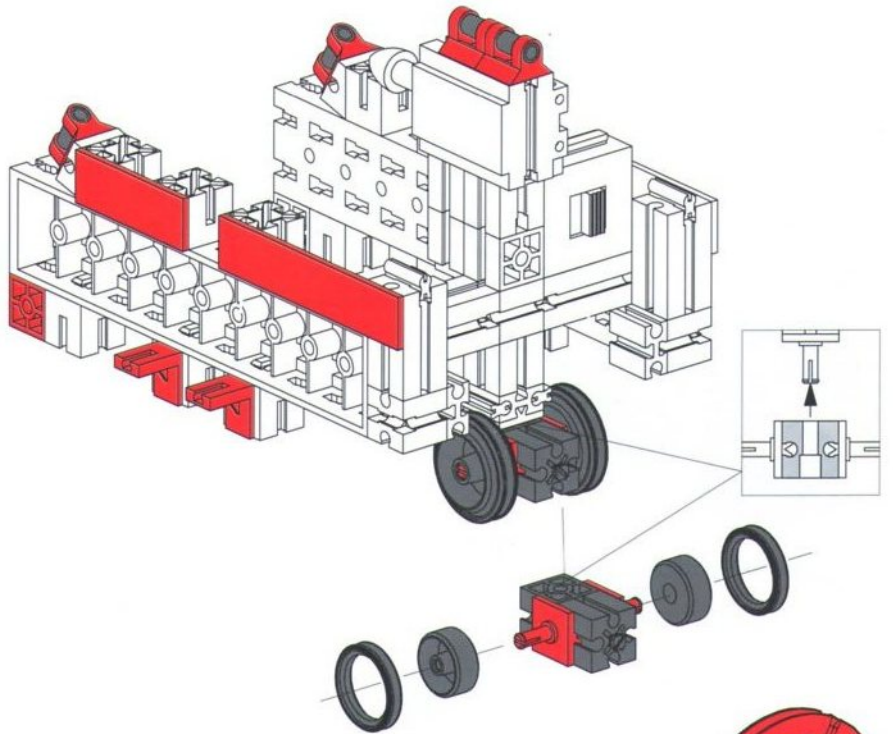
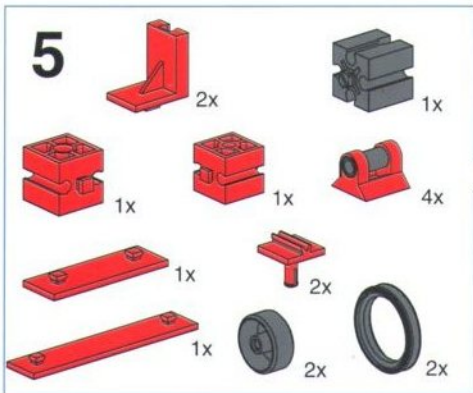
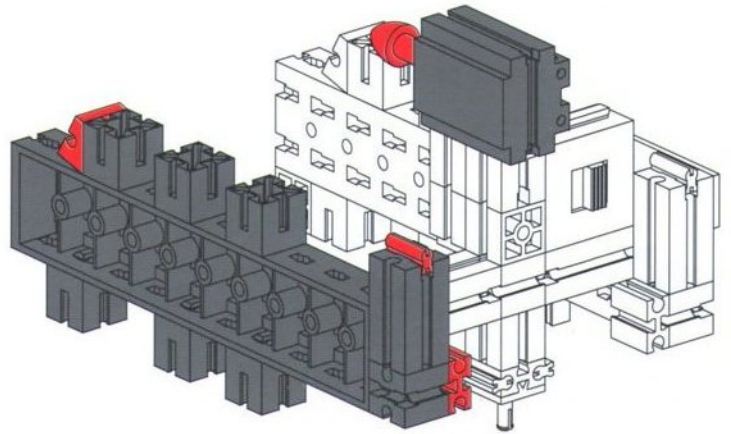
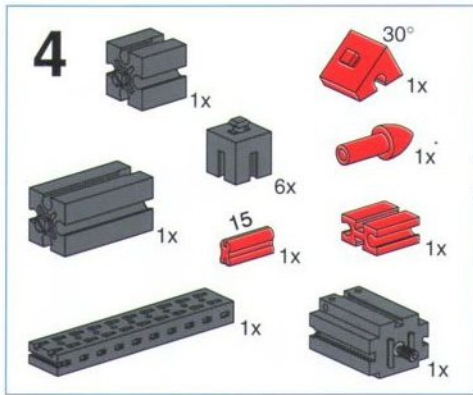


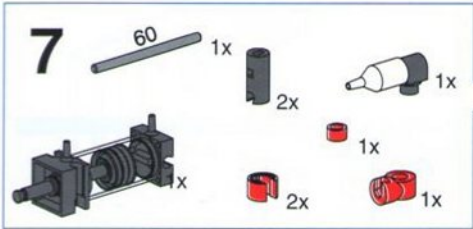
2



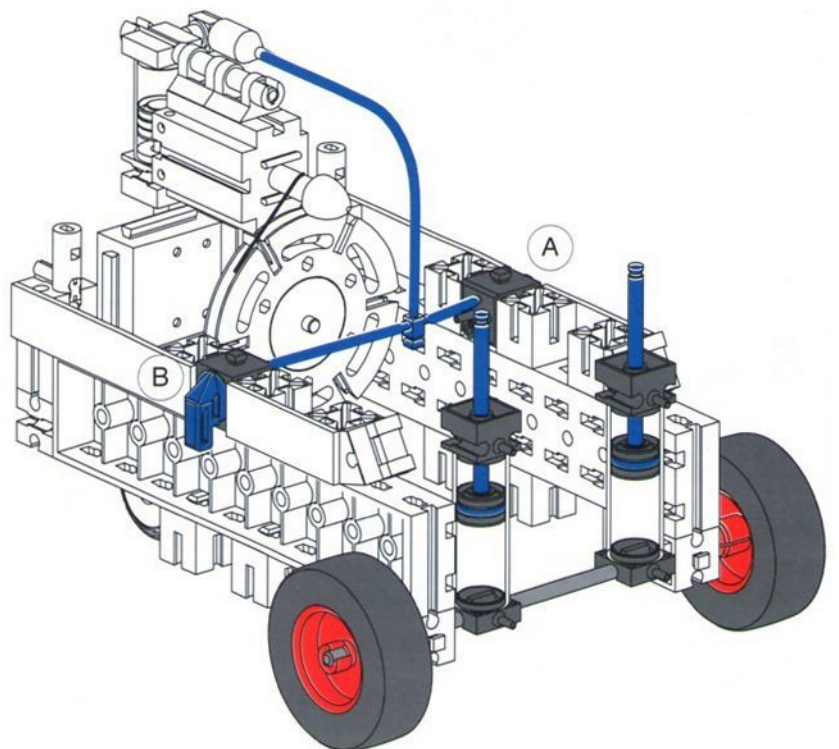
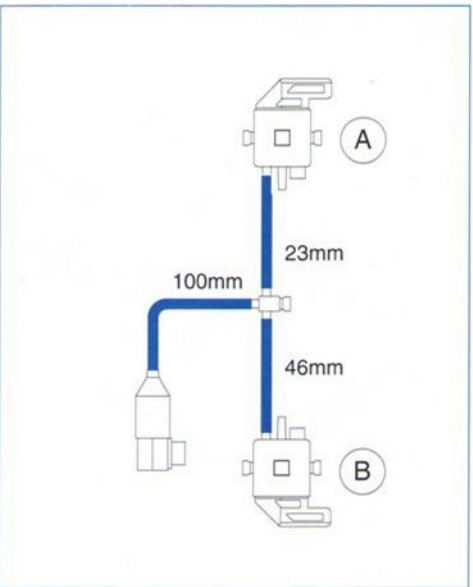
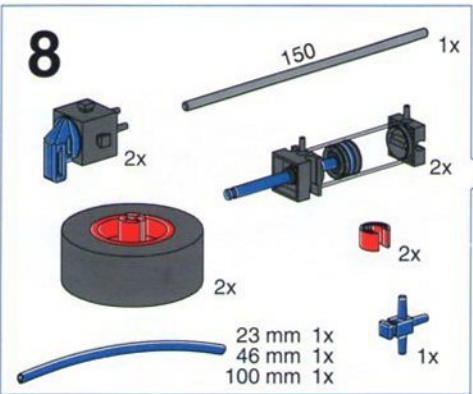
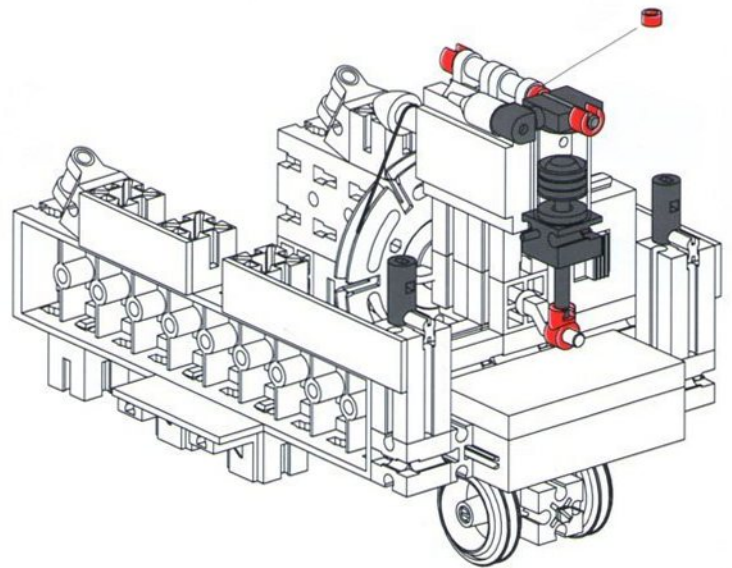
3





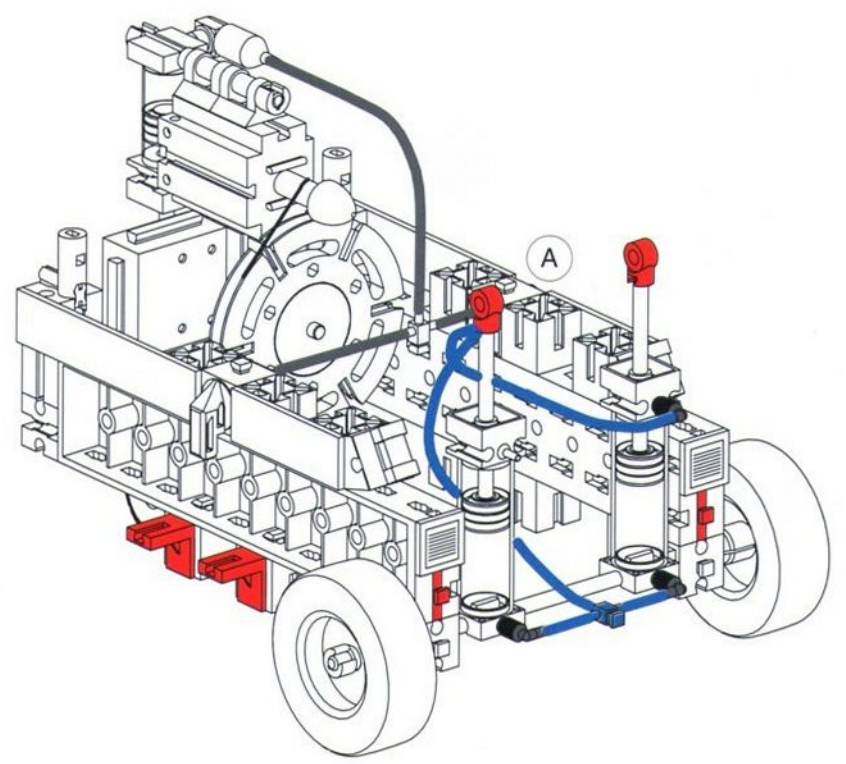
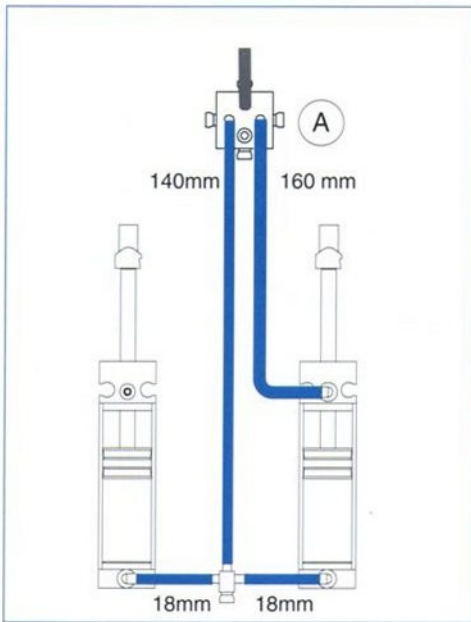
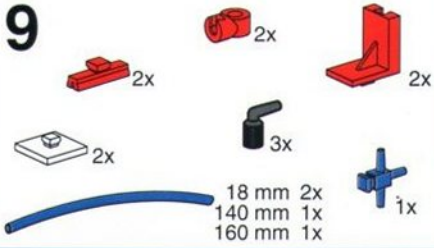


Stahl • steel 60

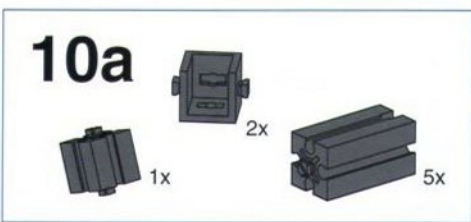


Stahl • steel 150

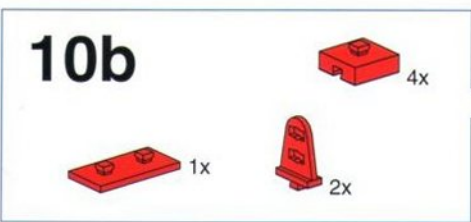
9



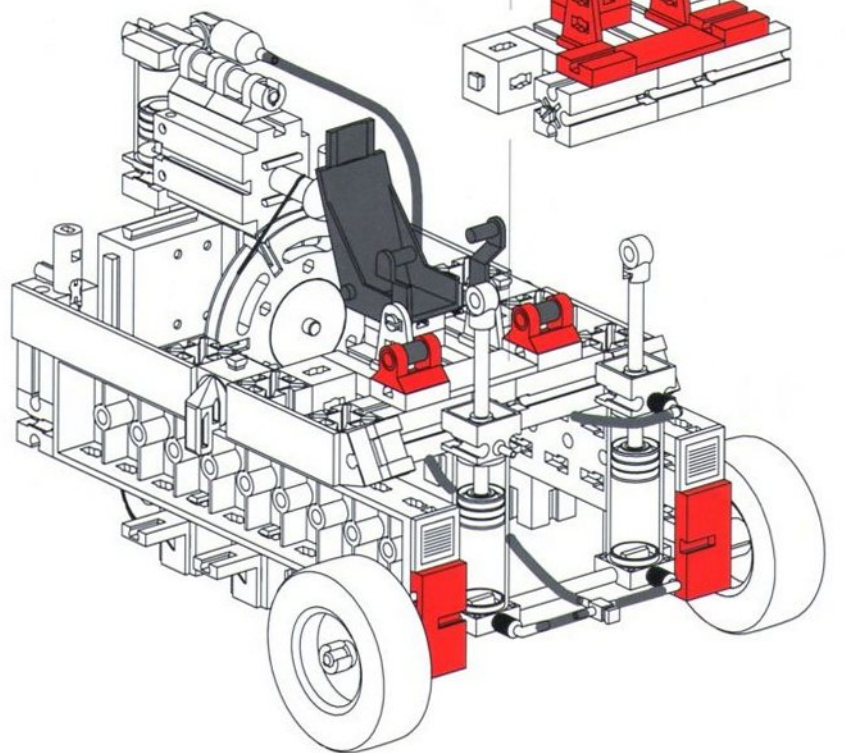
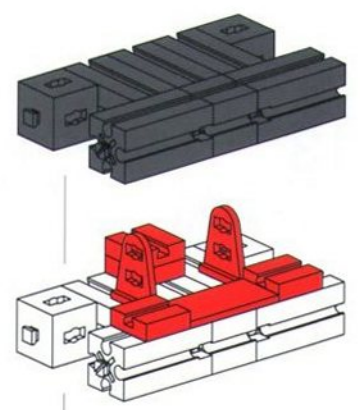
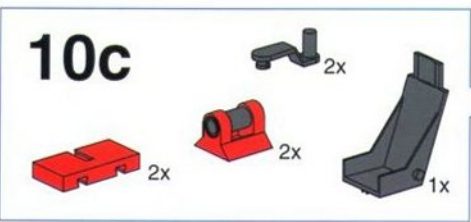
10a



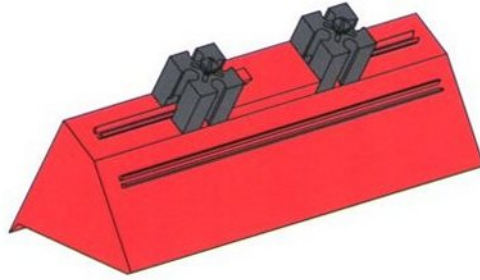
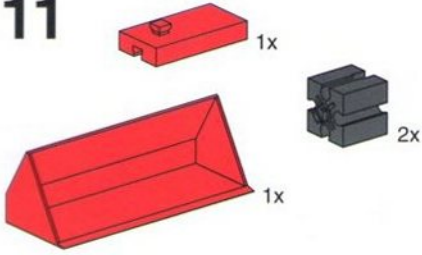
10b



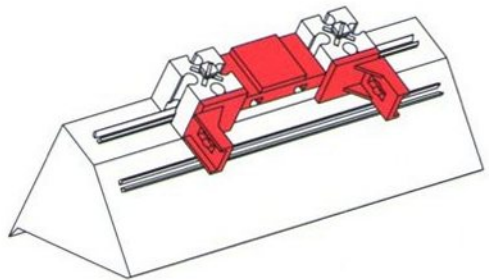
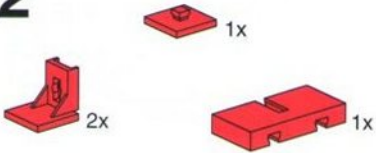
10c



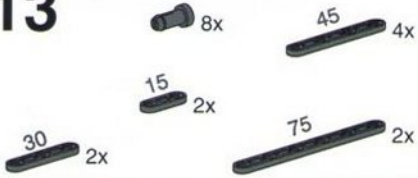
11



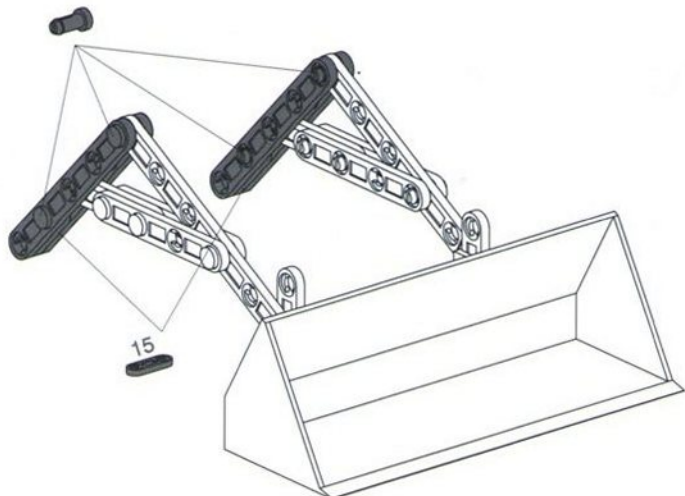
12



13

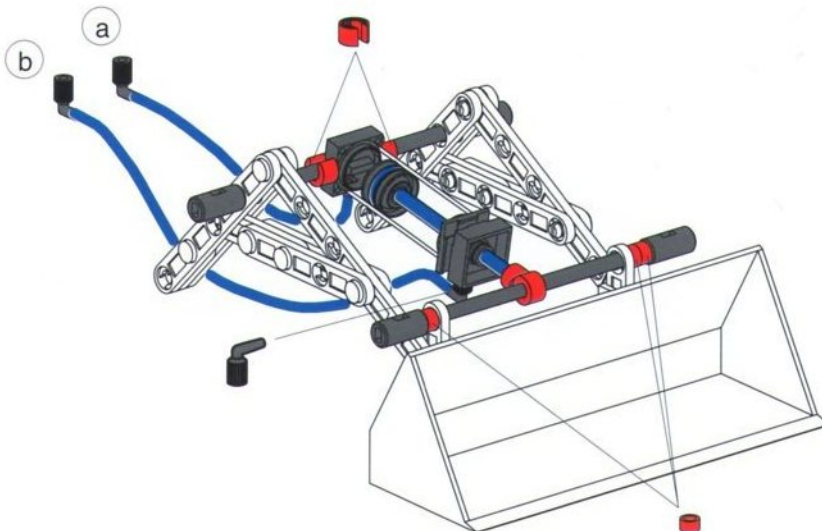


14



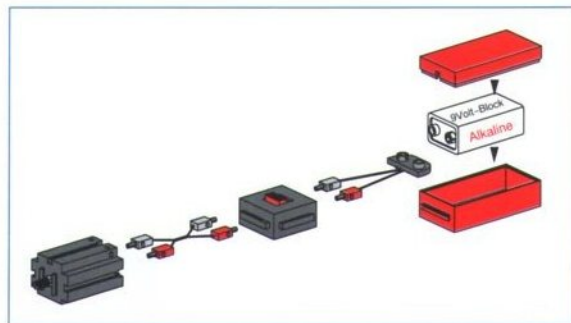
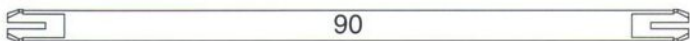
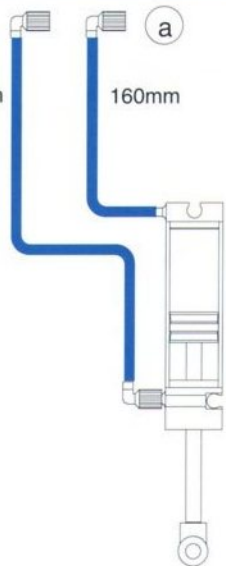
15

160 mm 1x
180 mm 1x



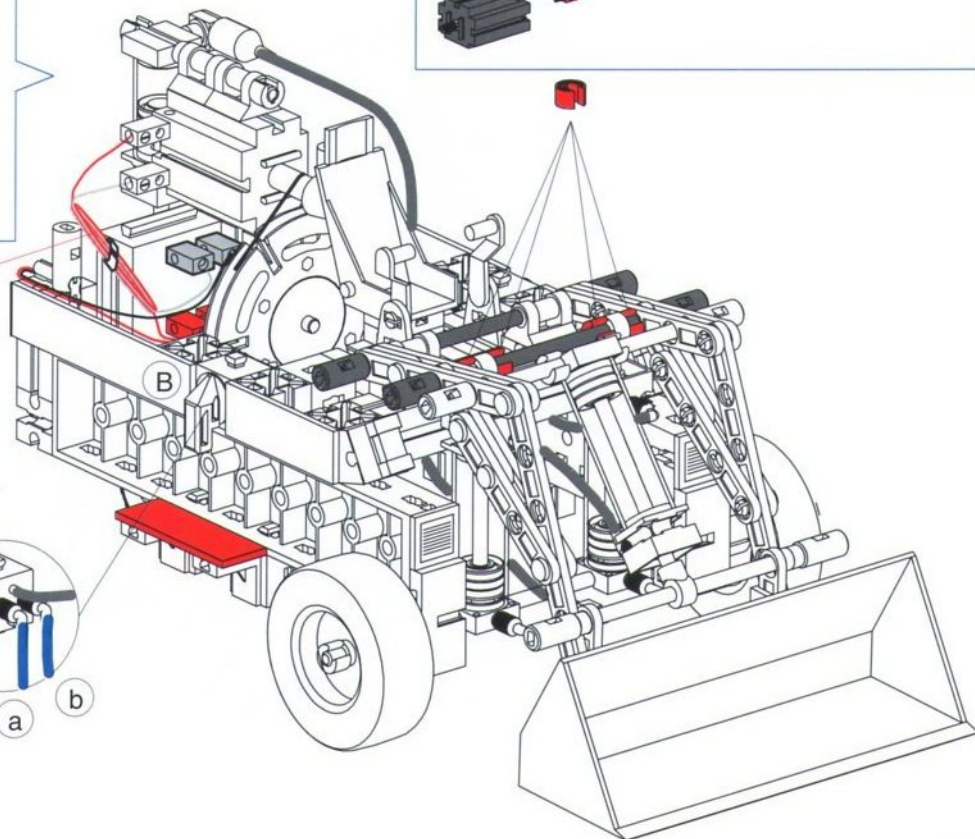
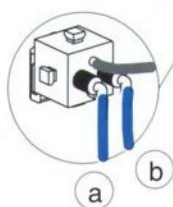
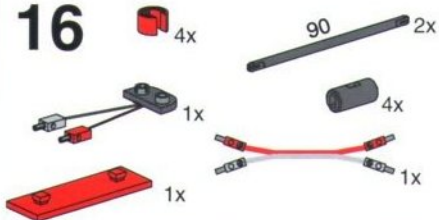
b a

180mm 160mm



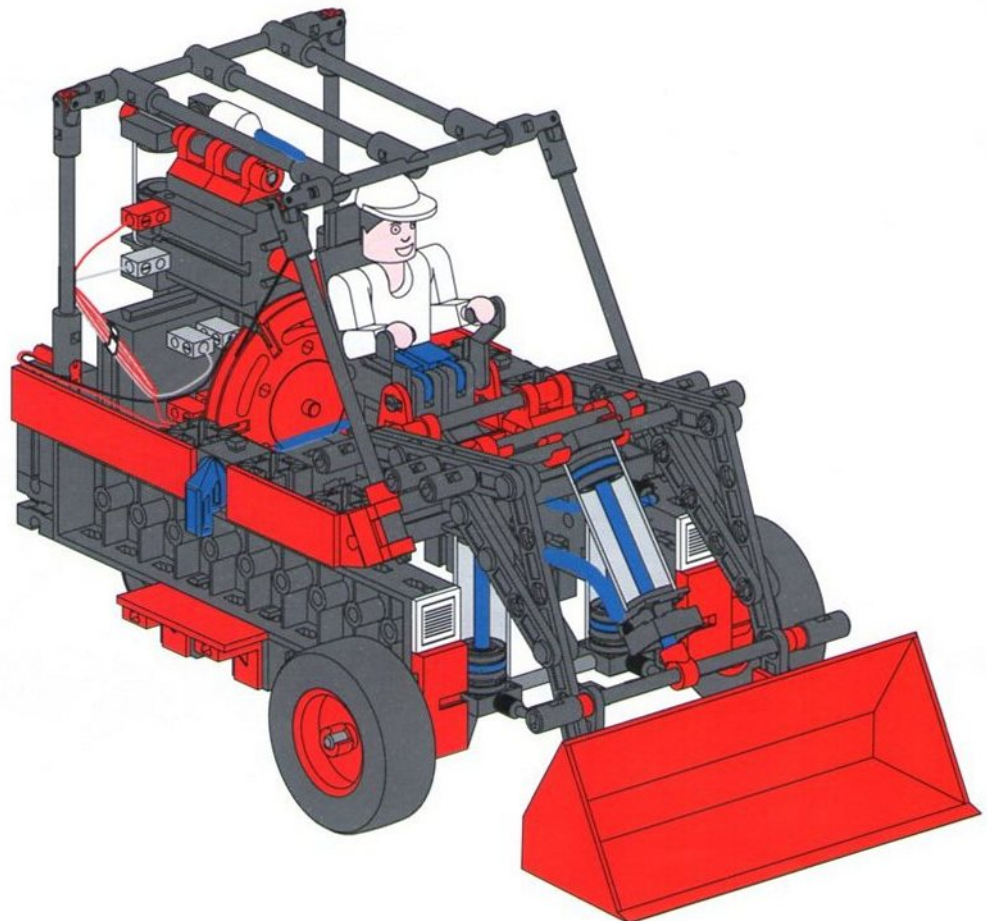
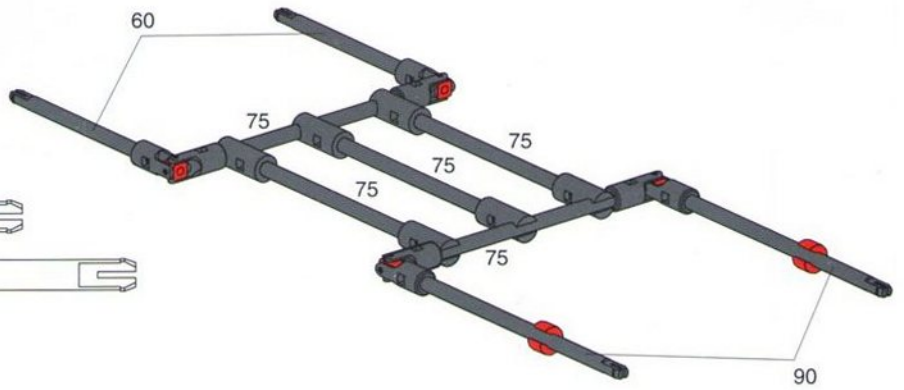
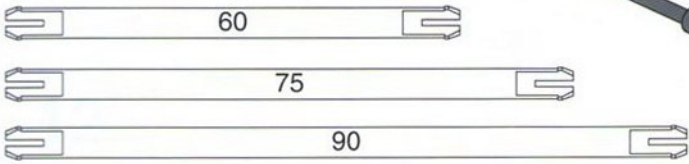
16

90 2x 4x 4x 1x 1x

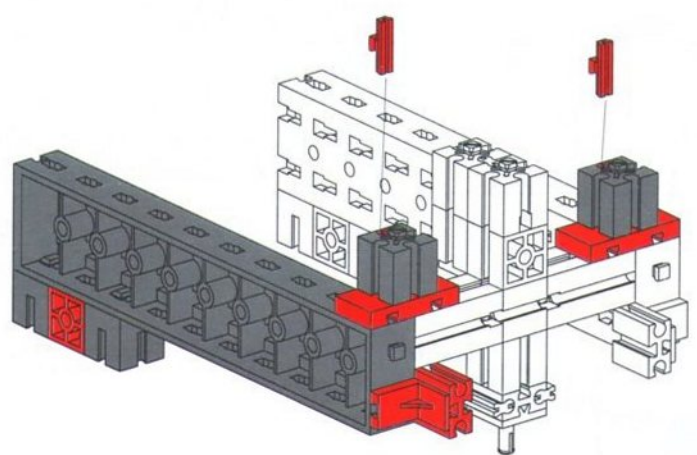
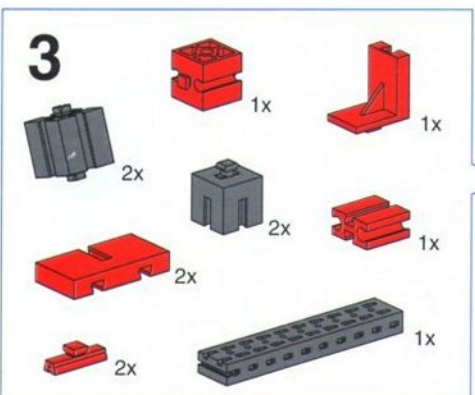
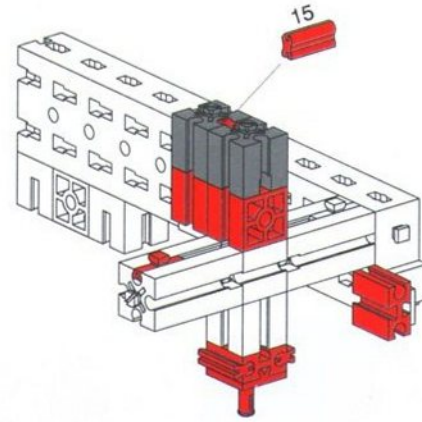
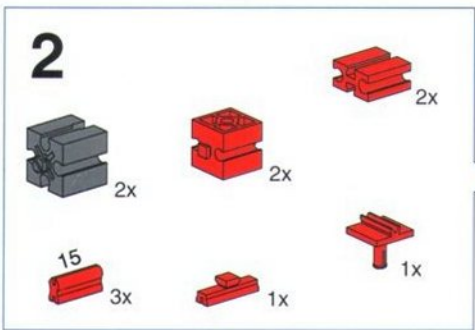
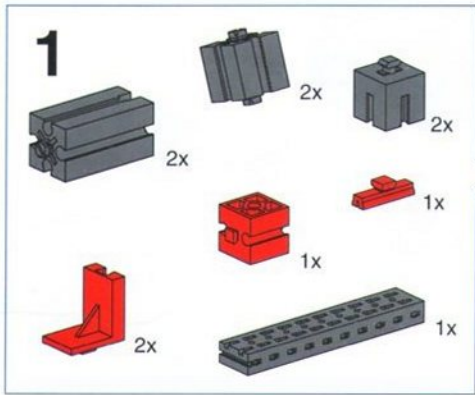
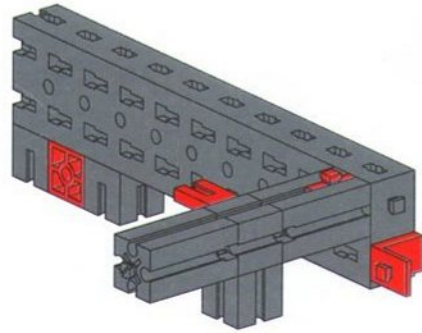


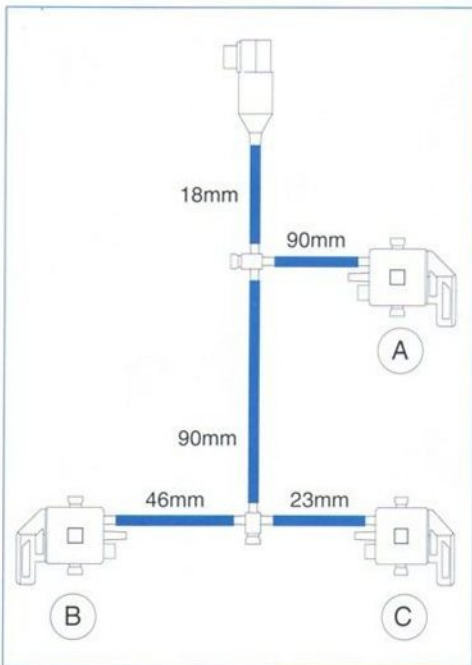
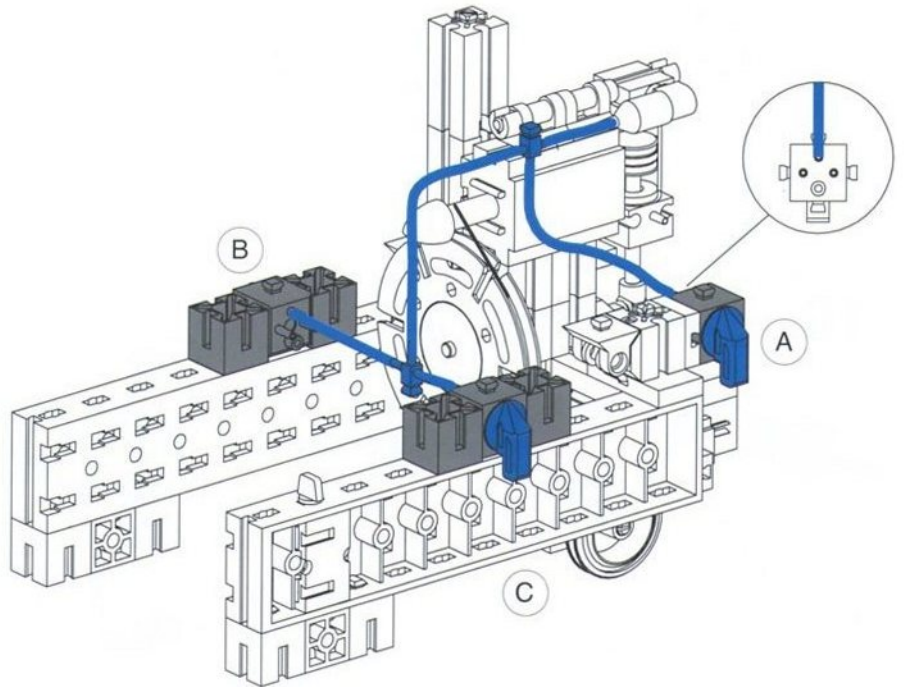
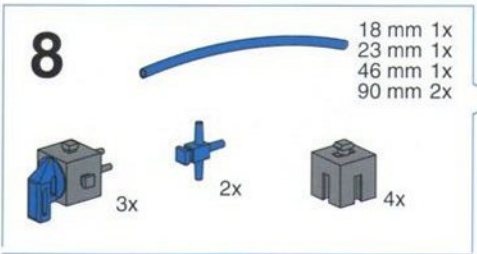
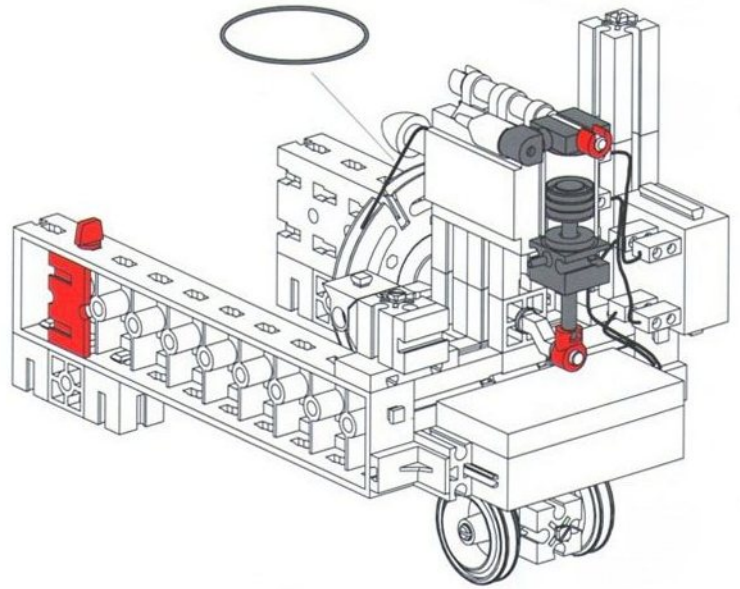
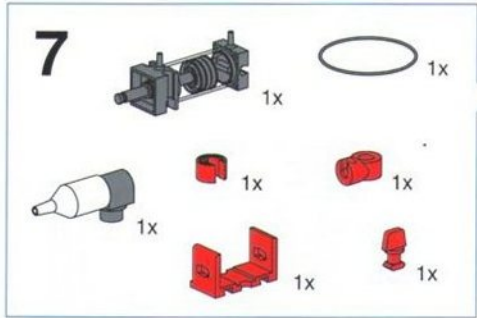
17

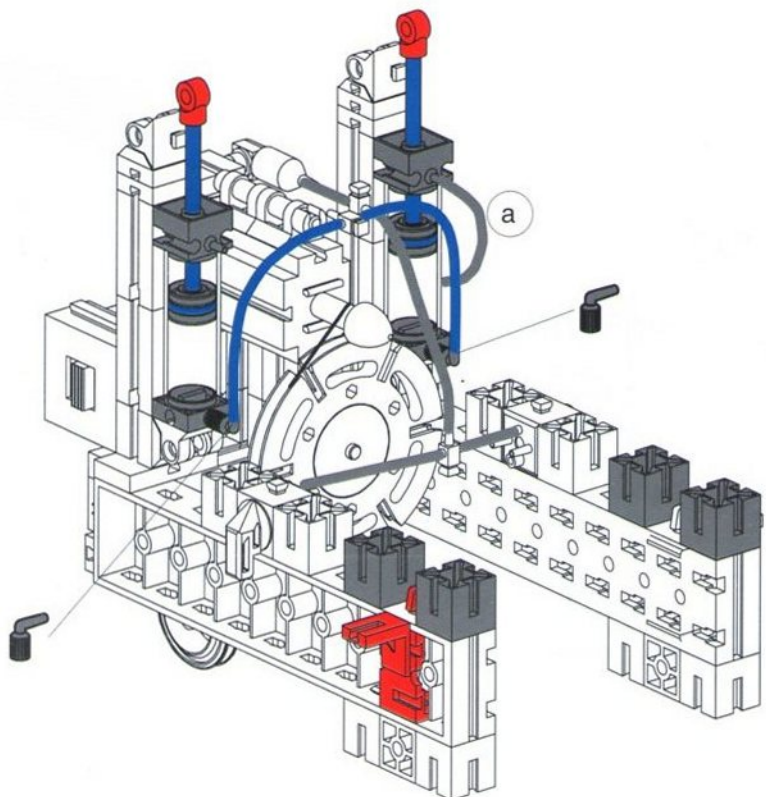
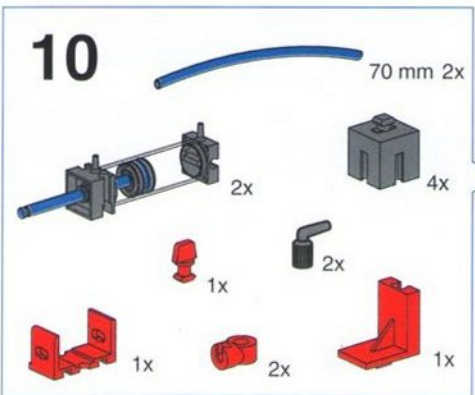
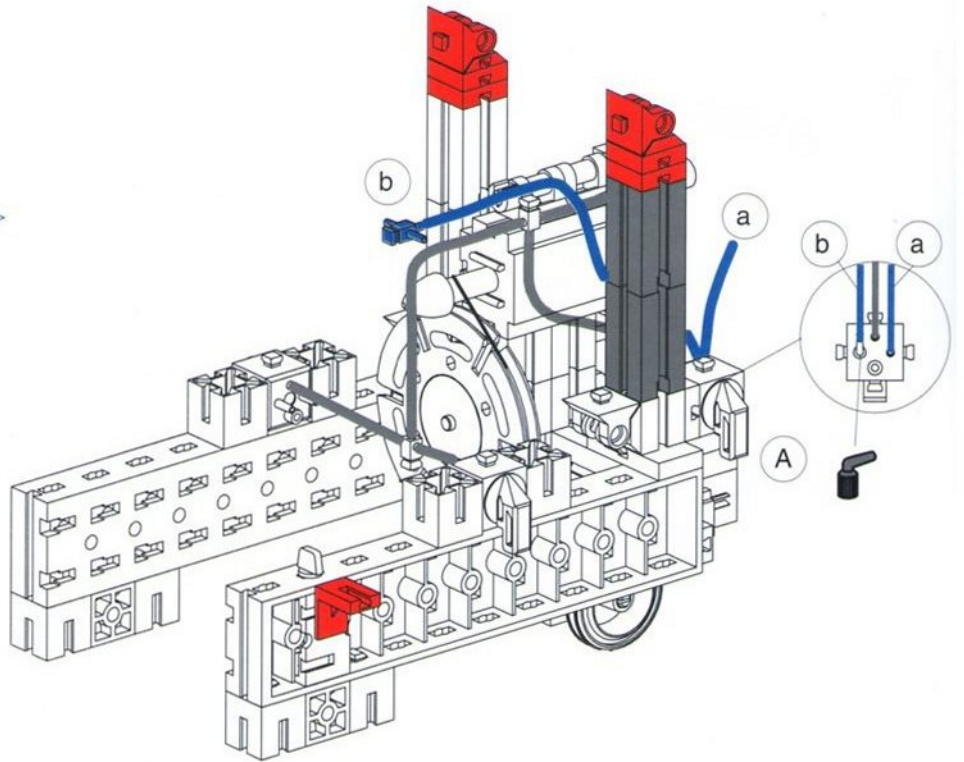
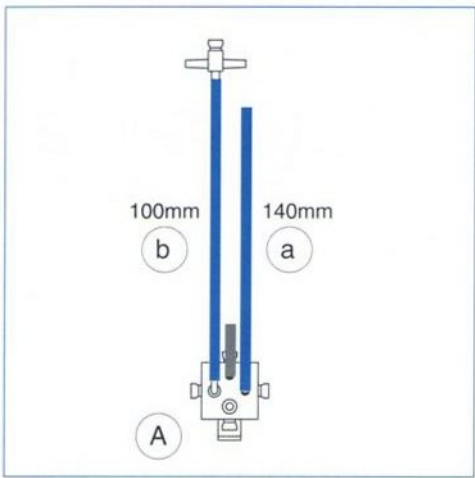
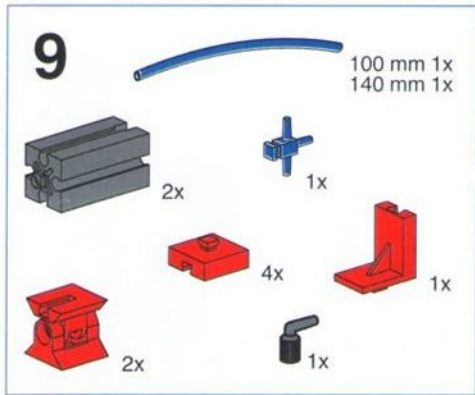
- 60 2x
- 90 2x
- 75 5x
- Red Pin 2x
- Grey Pin 4x
- Grey Pin 6x

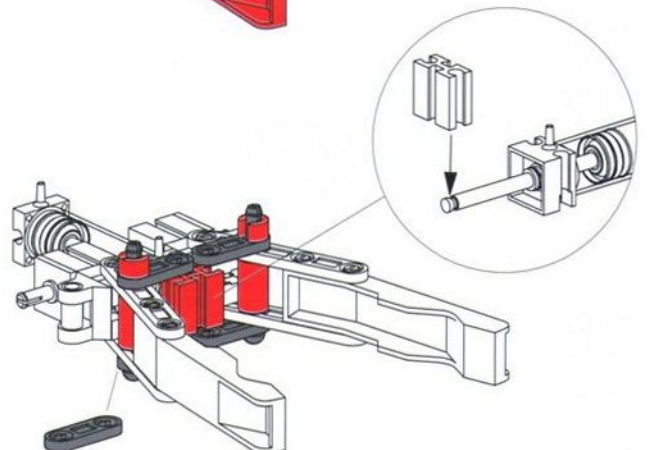
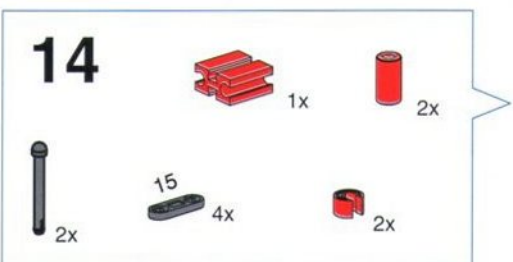
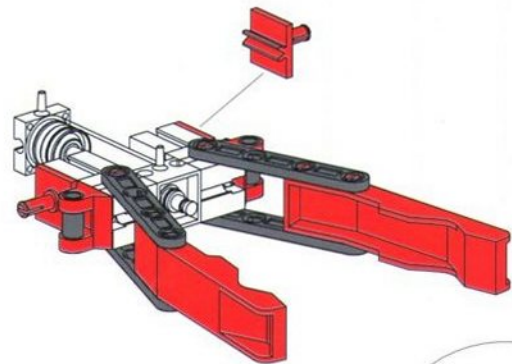
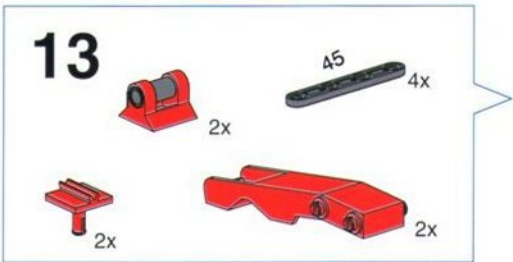
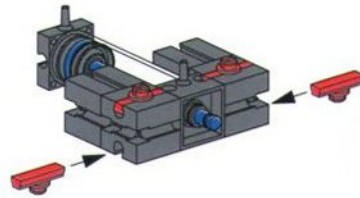
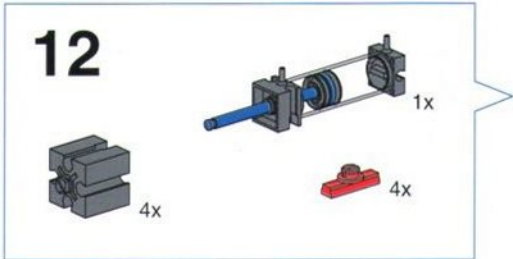
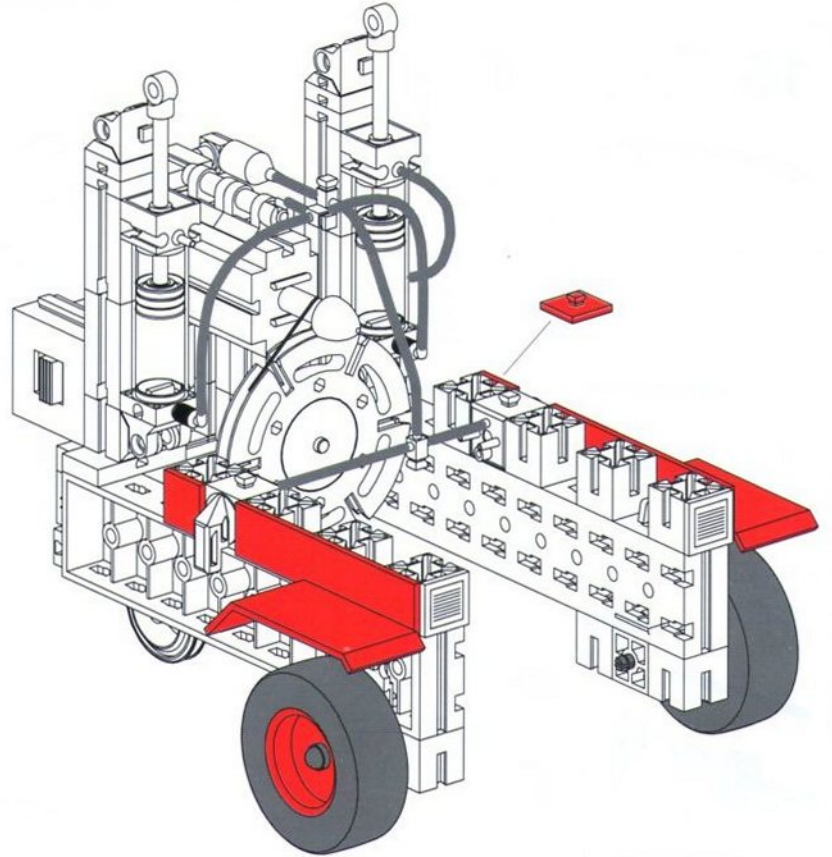
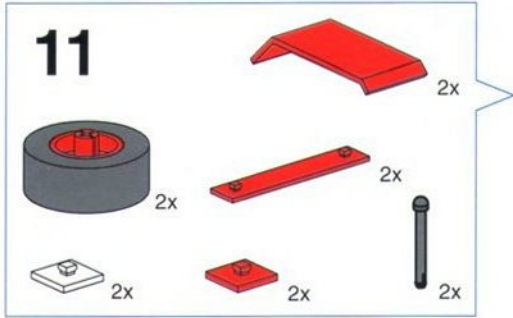


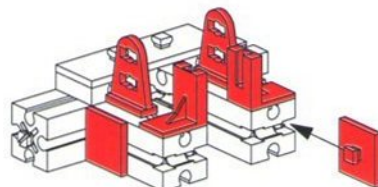
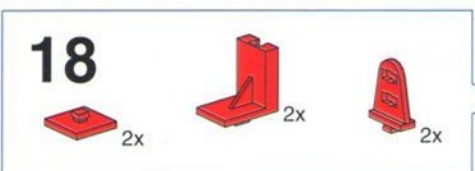
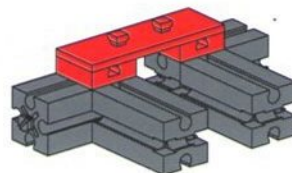
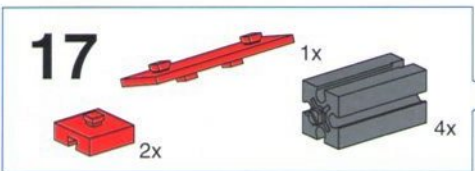
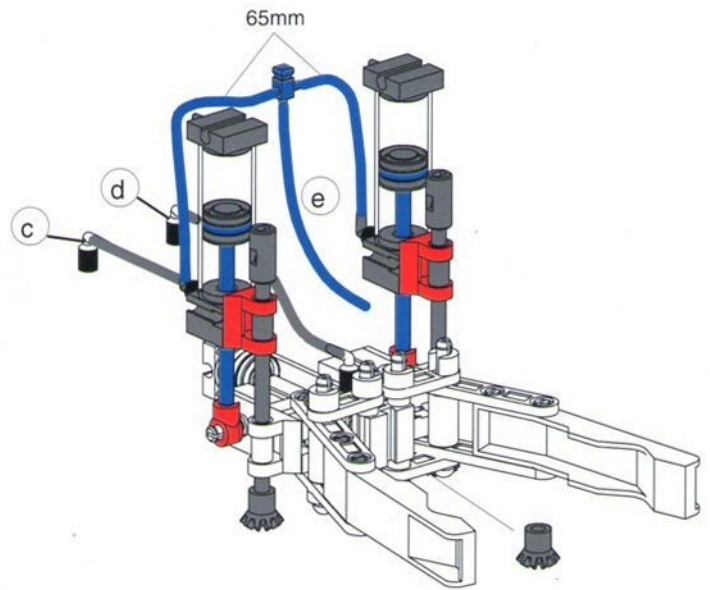
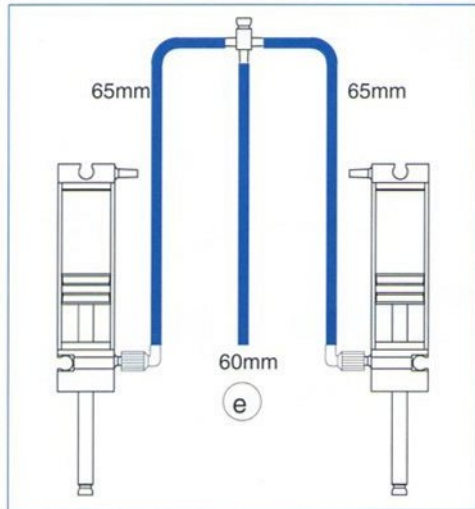
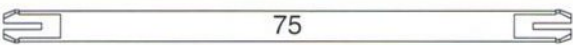
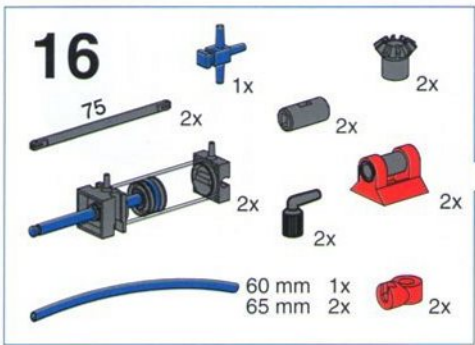
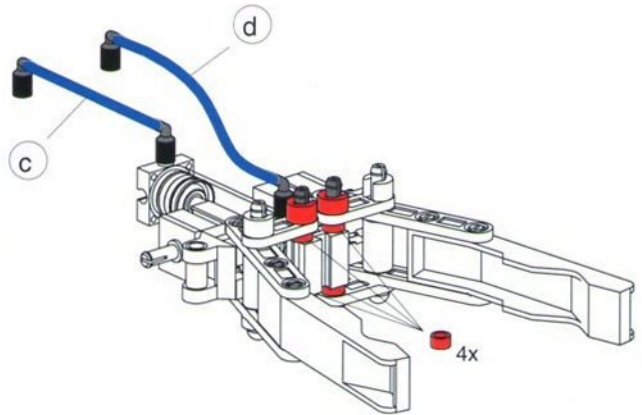
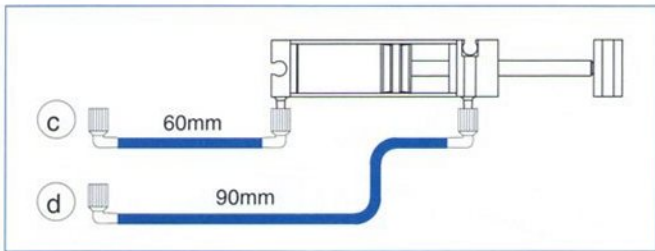
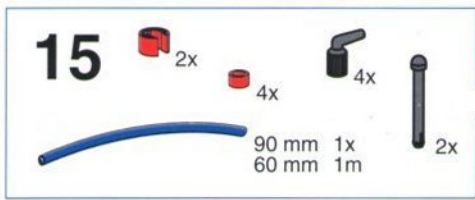
Packman











19



1x

15

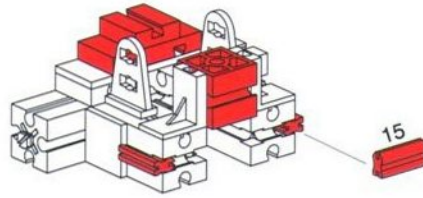
2x



1x



1x



15

20



2x



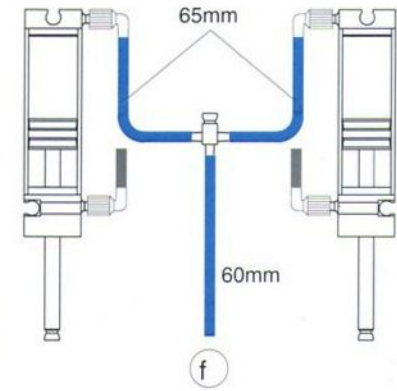
1x



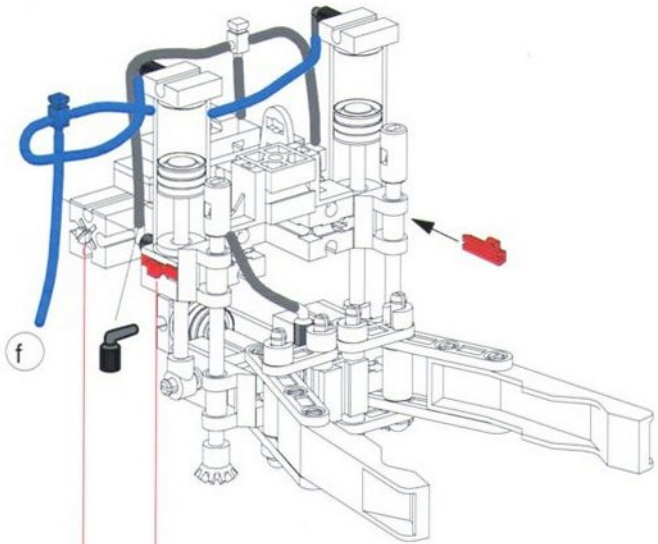
2x



60 mm 1x
65 mm 2x



f



f

21



2x



1x



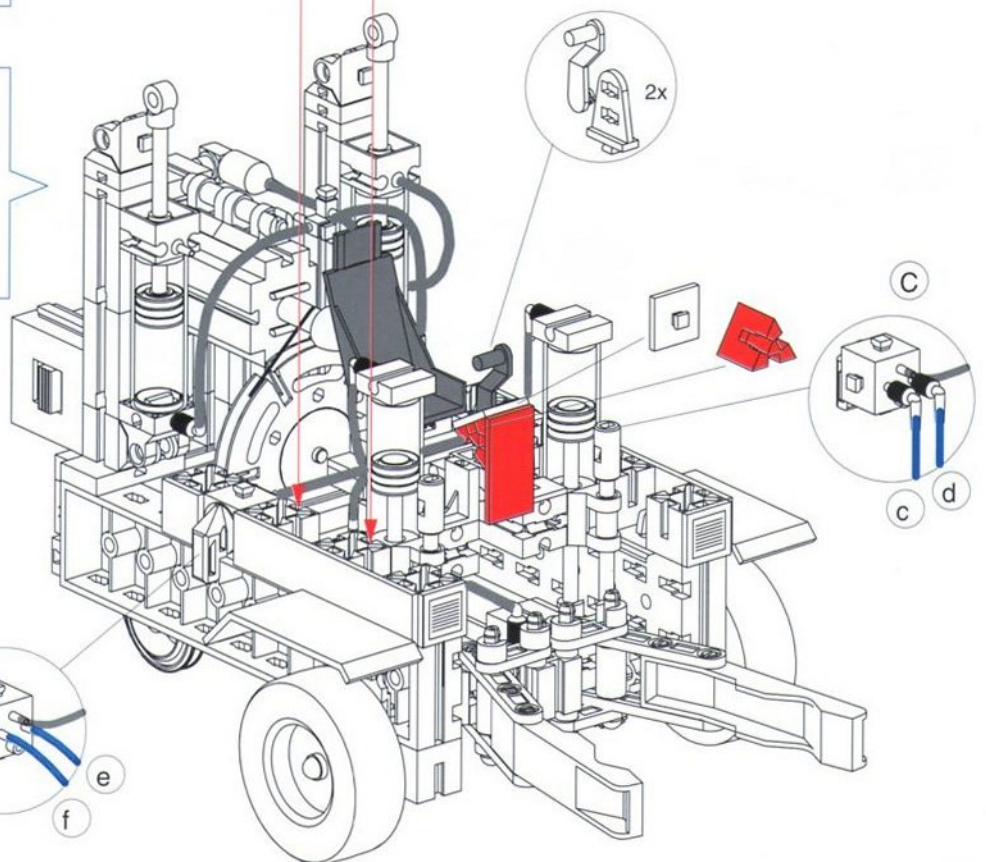
1x



1x



1x



B

e

f

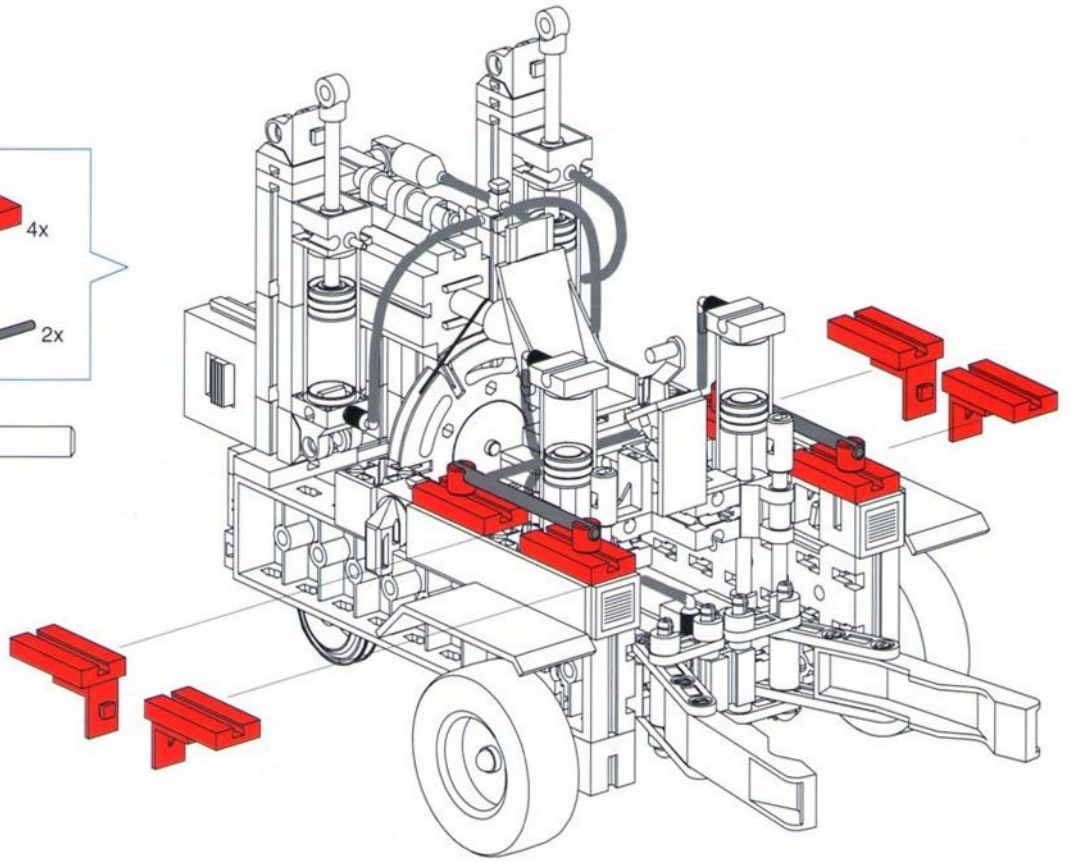
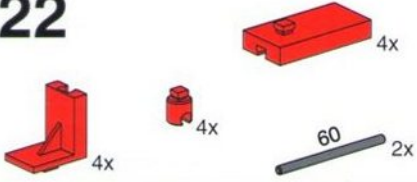
2x

C

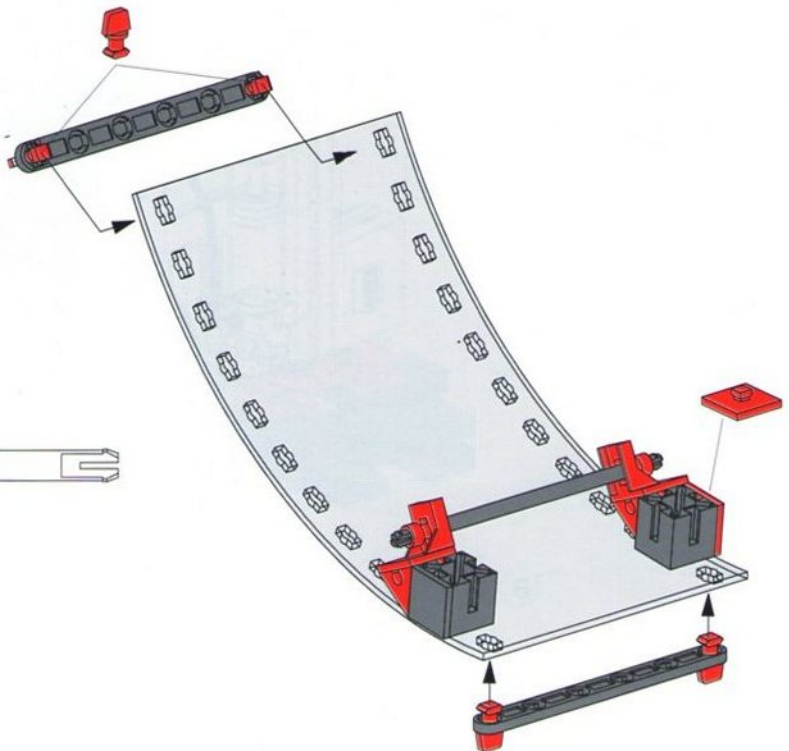
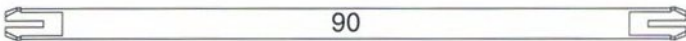
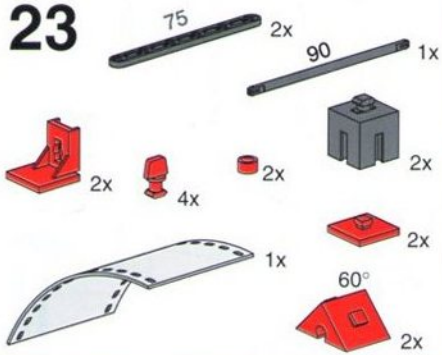
c

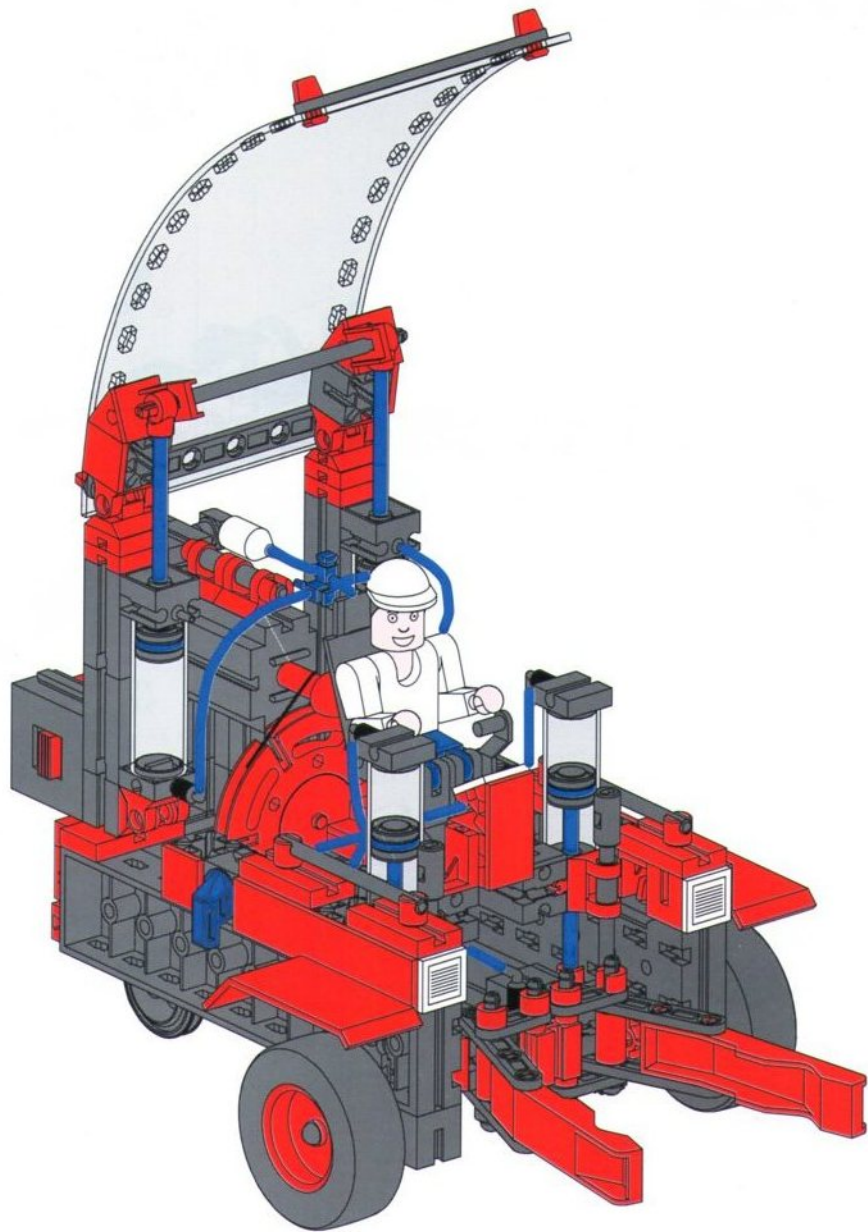
d

22

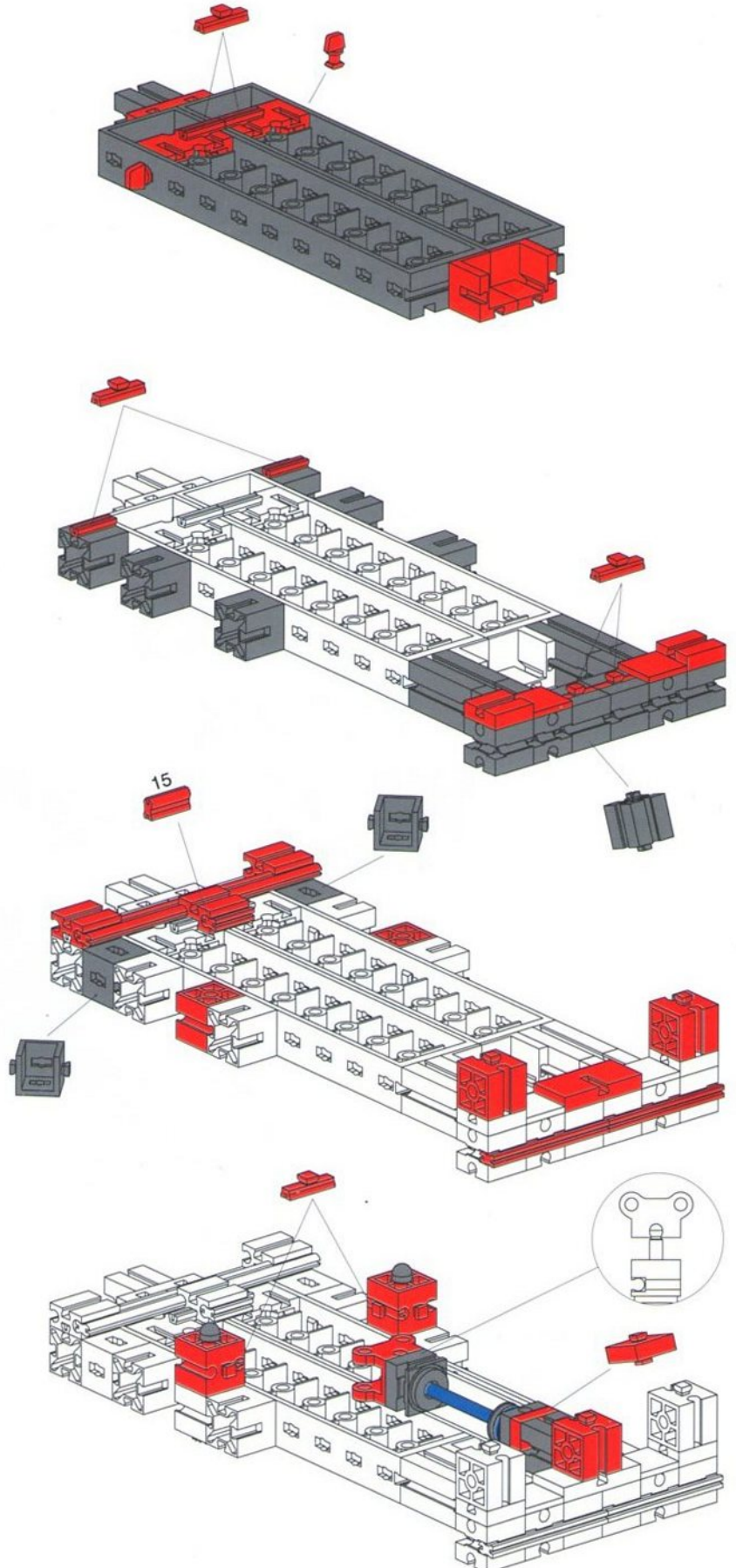
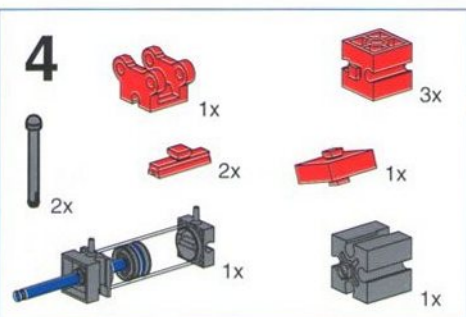
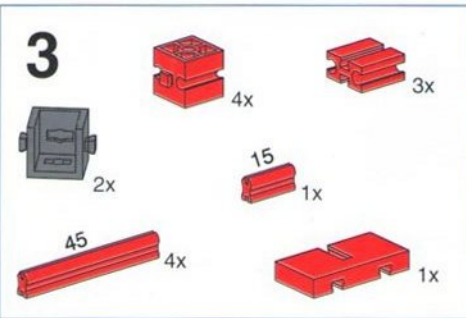
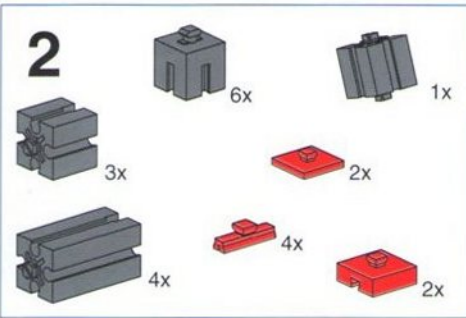
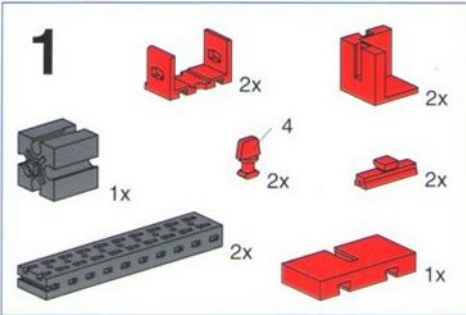


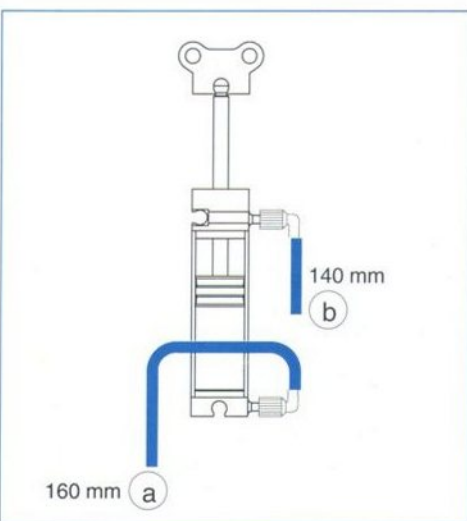
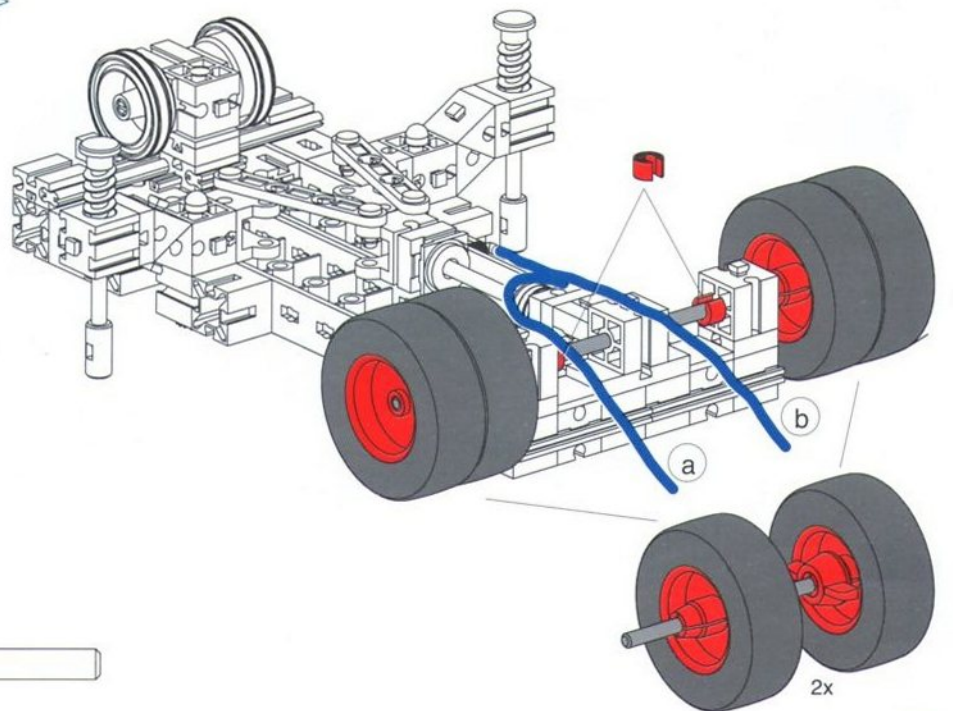
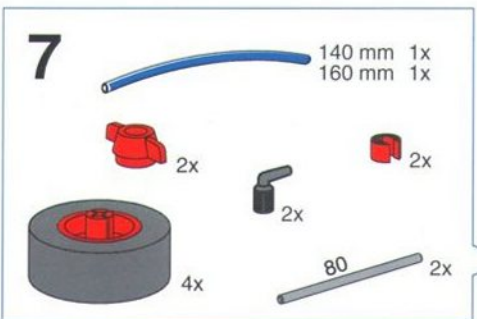
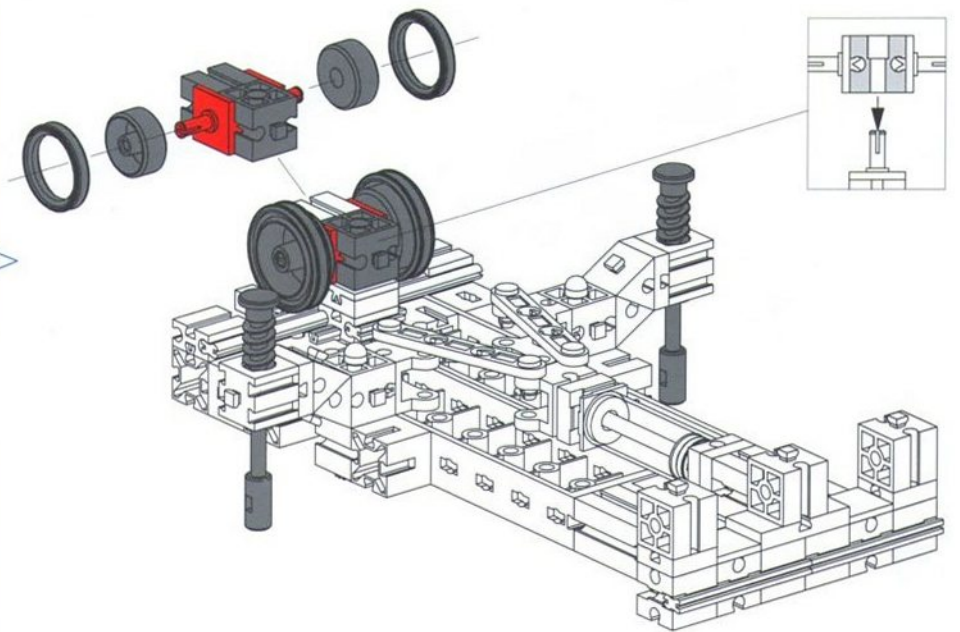
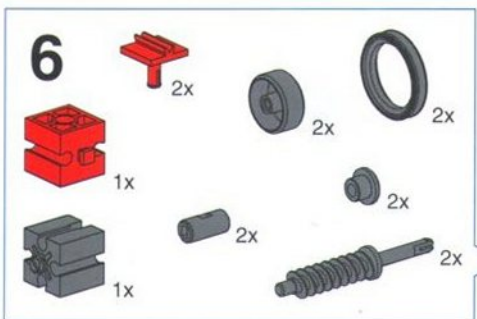
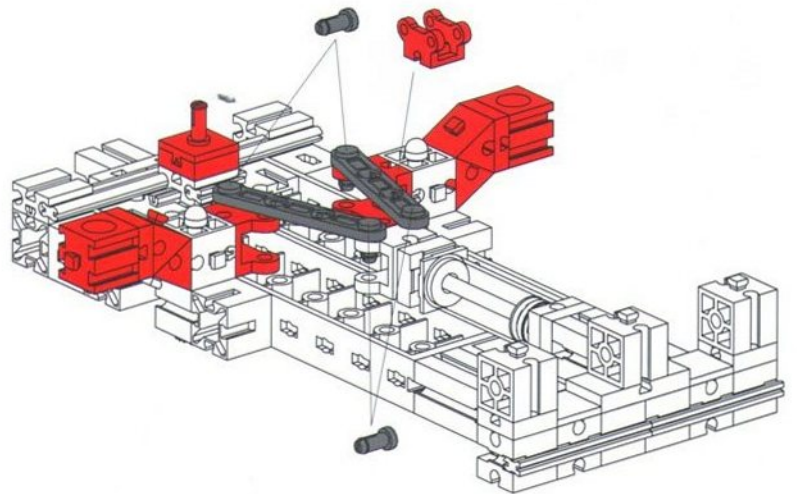
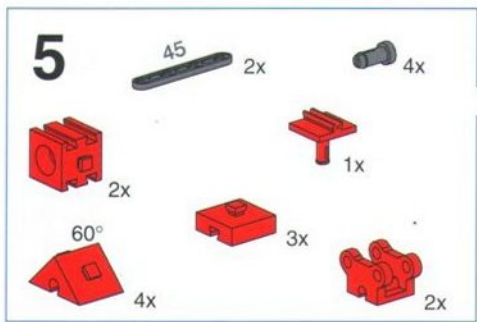
23



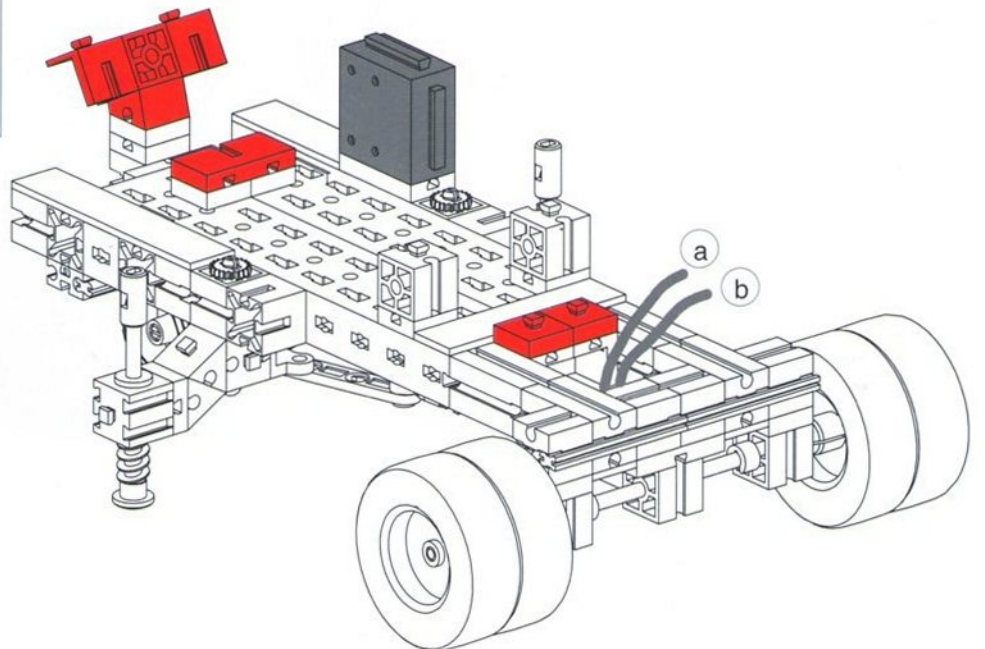
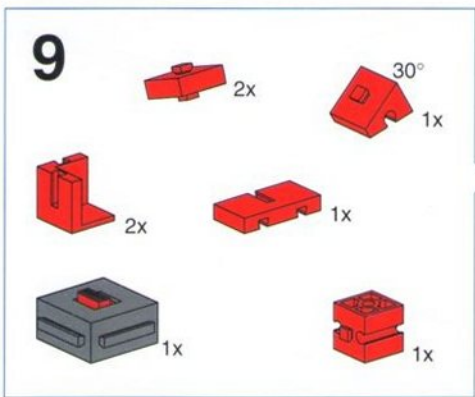
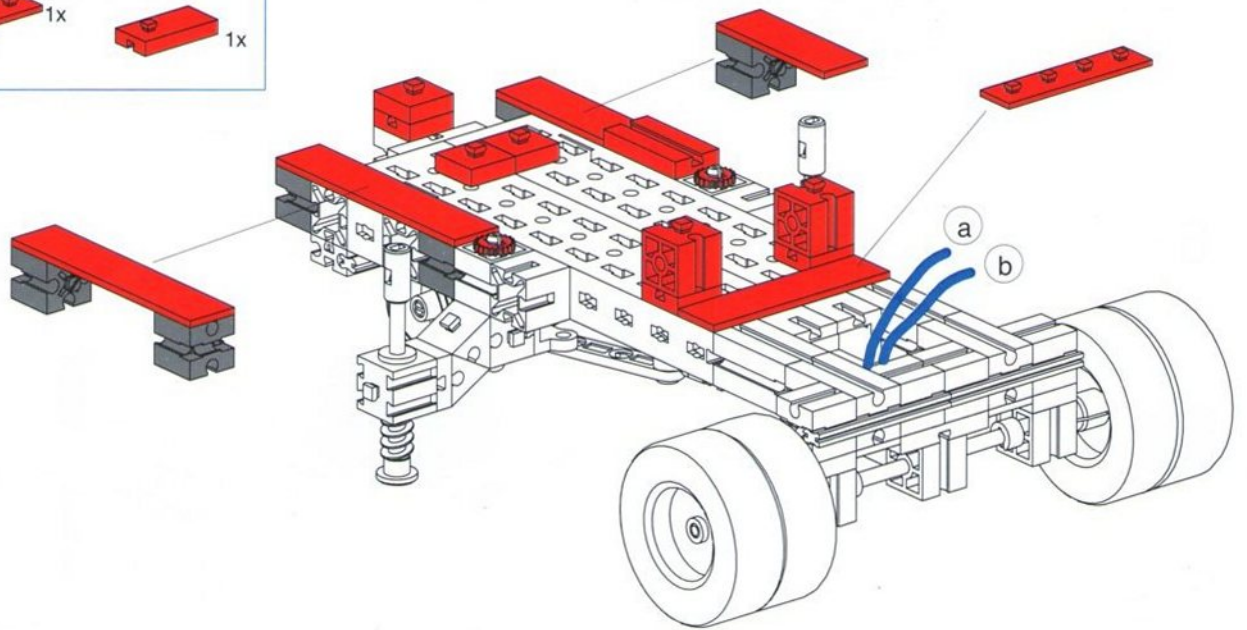
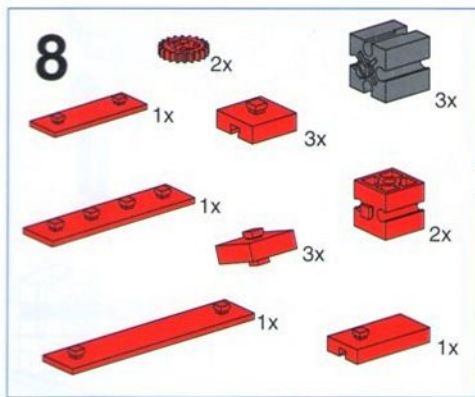


Crazy Crane

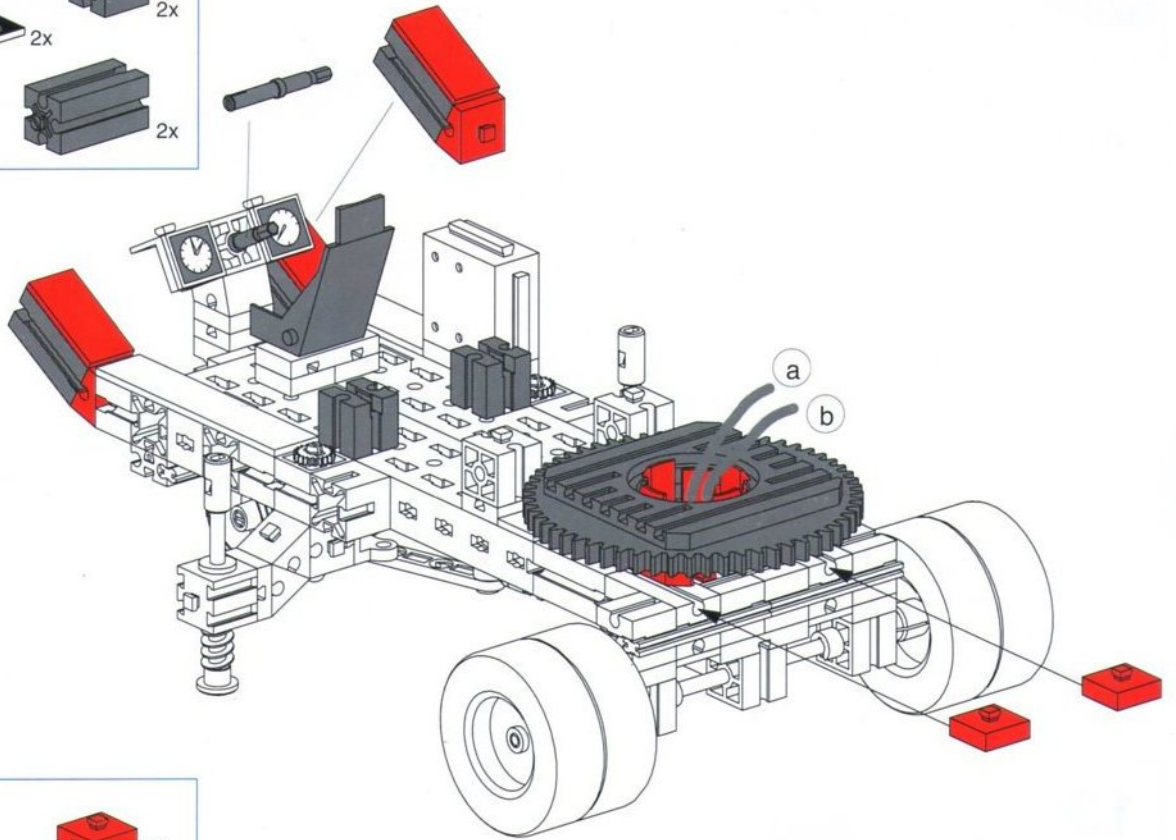
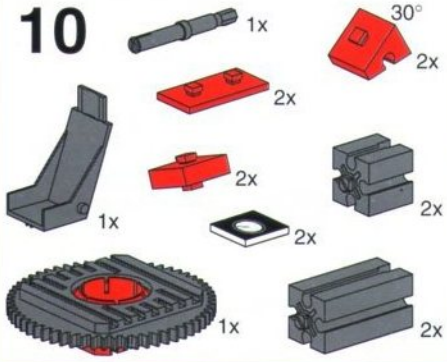




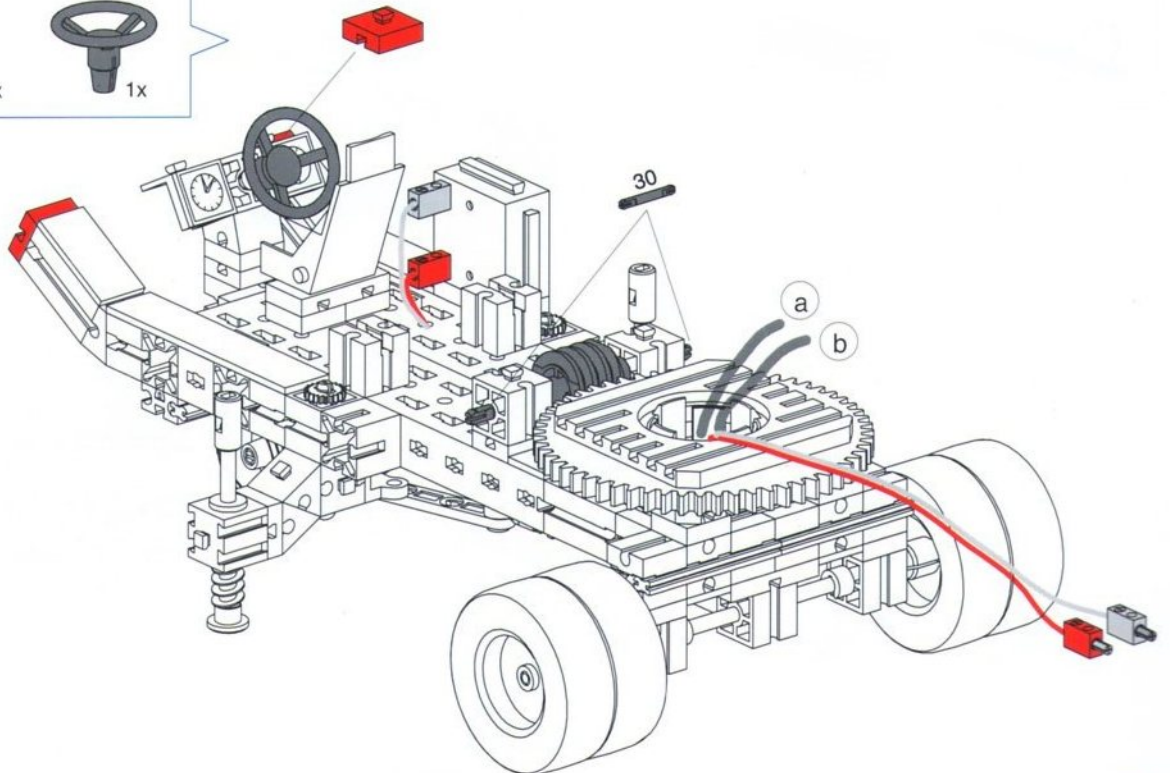
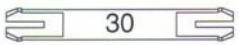
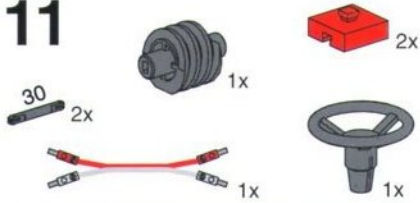
Stahl • steel 80

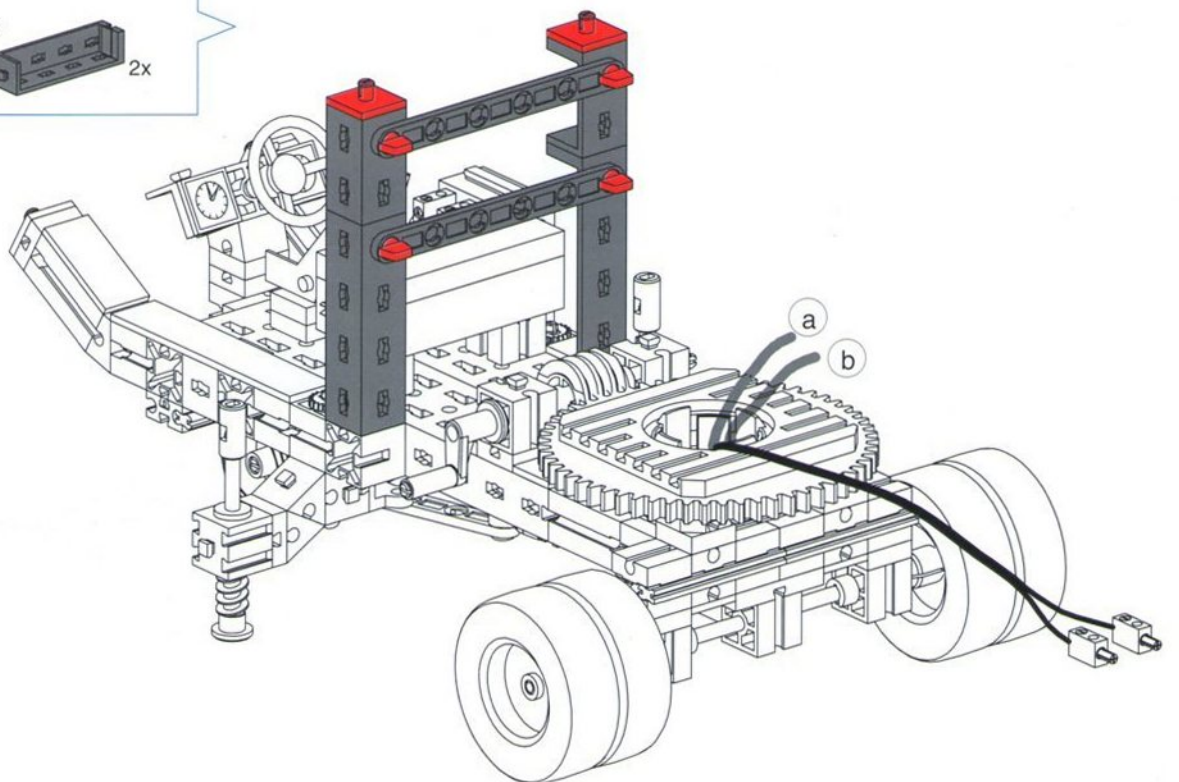
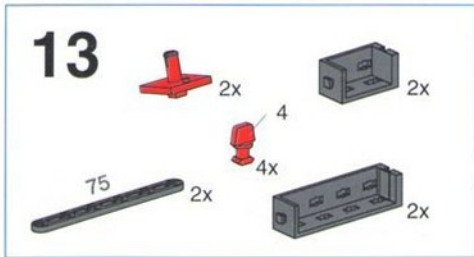
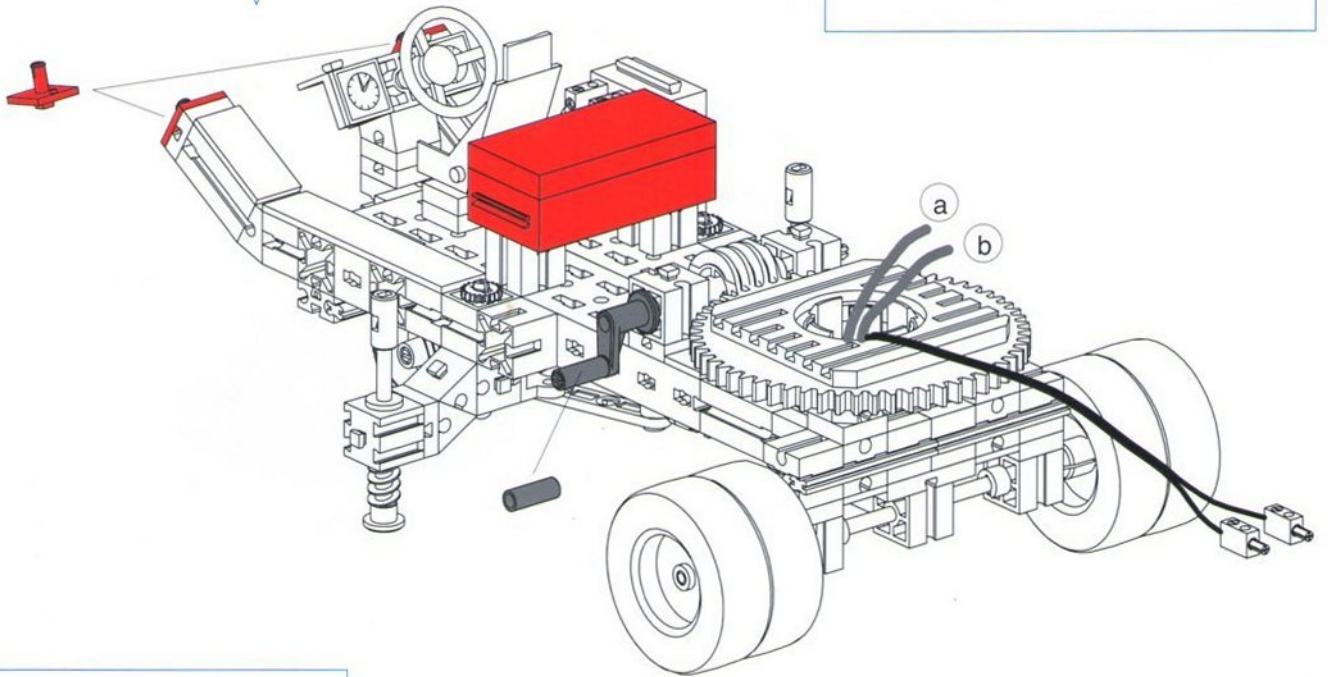
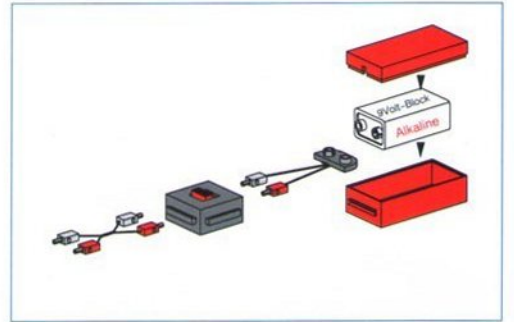
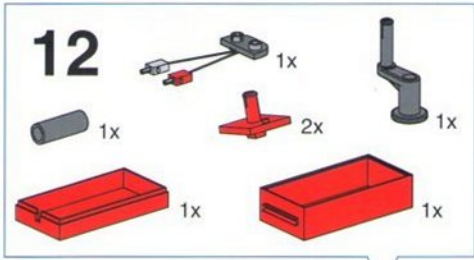


10

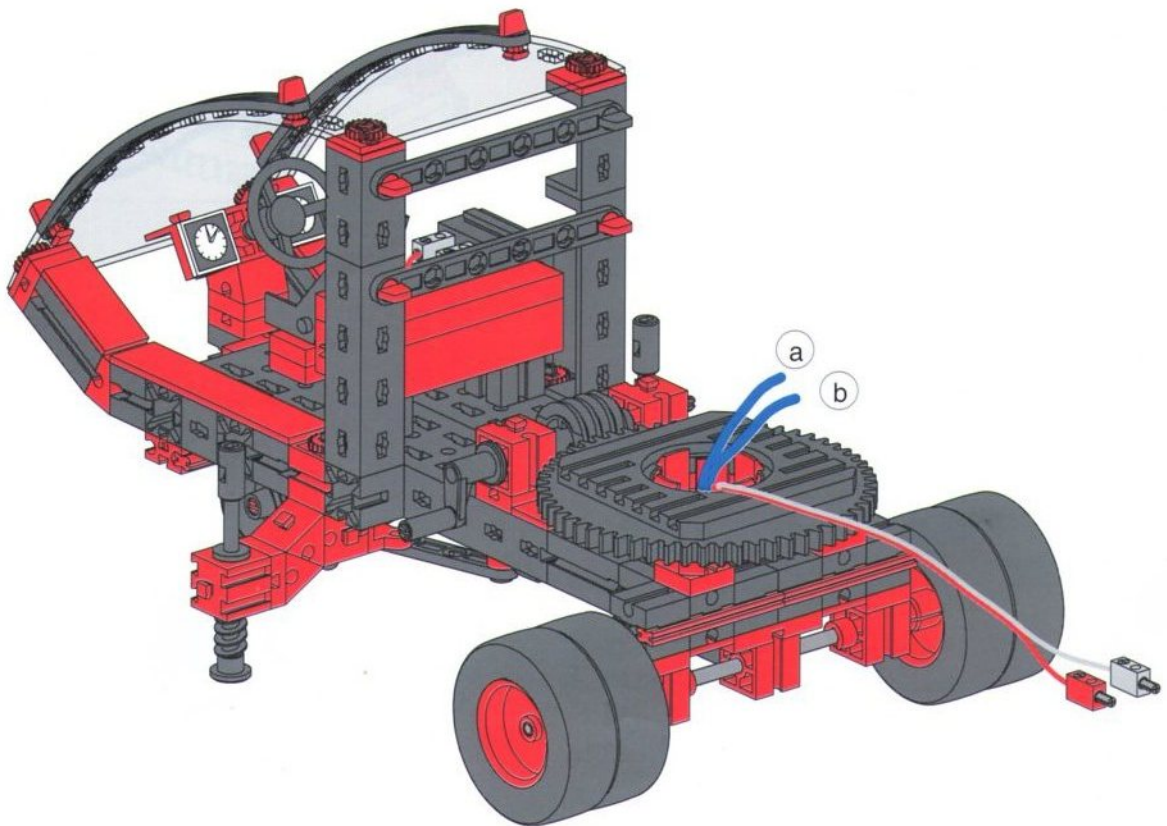
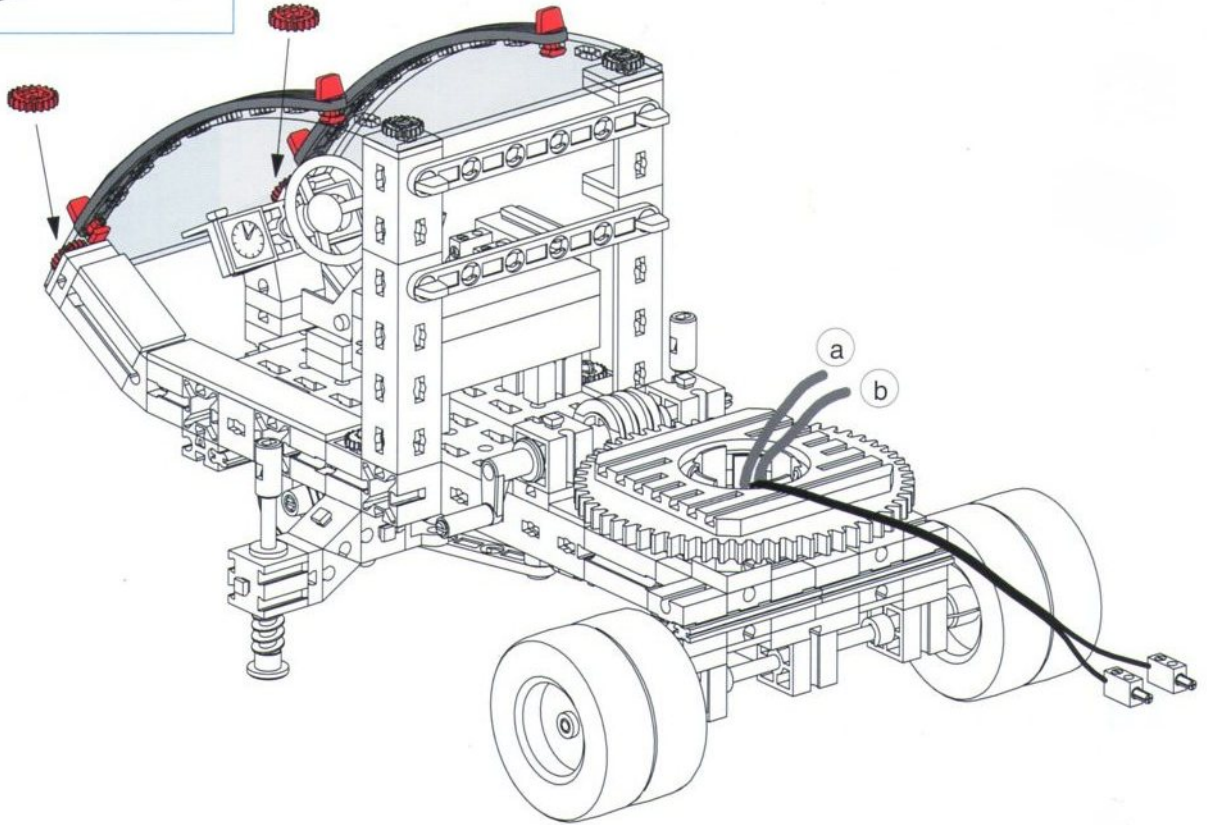
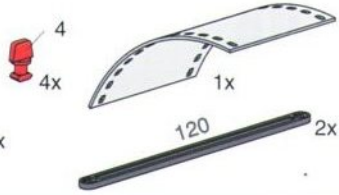


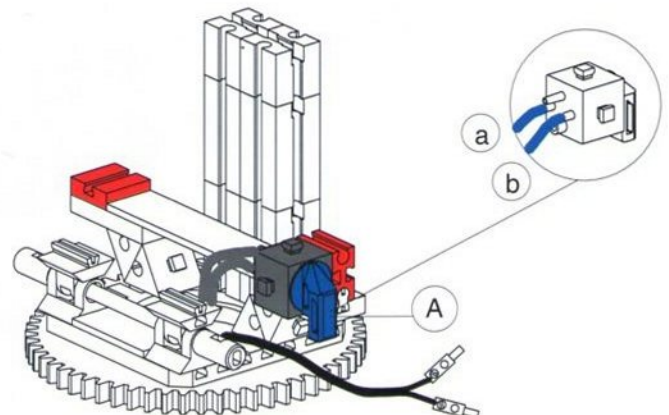
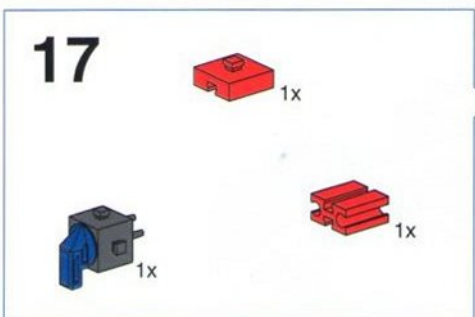
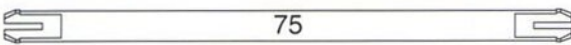
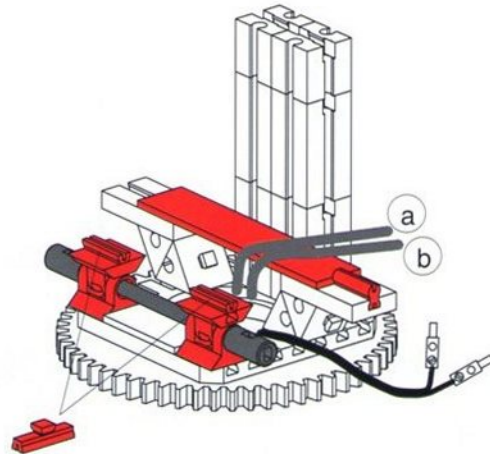
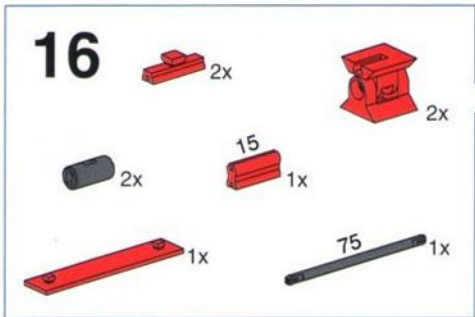
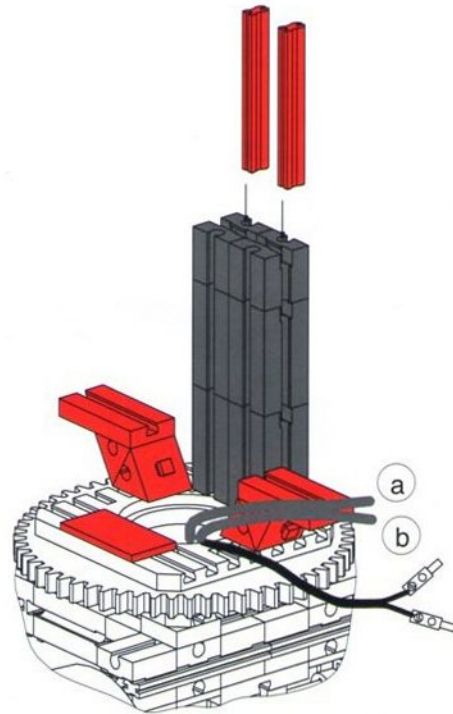
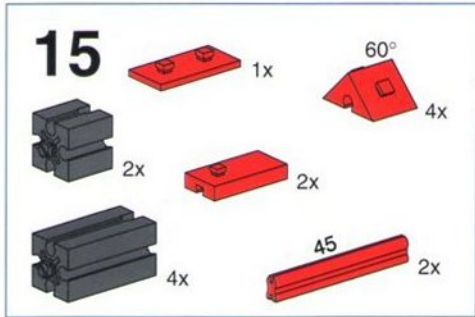
11



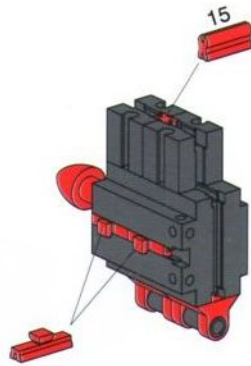
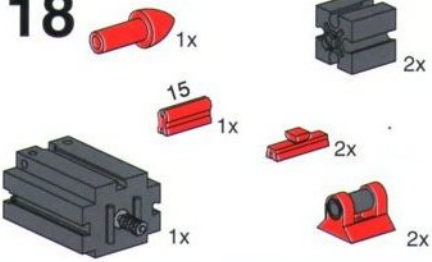


14

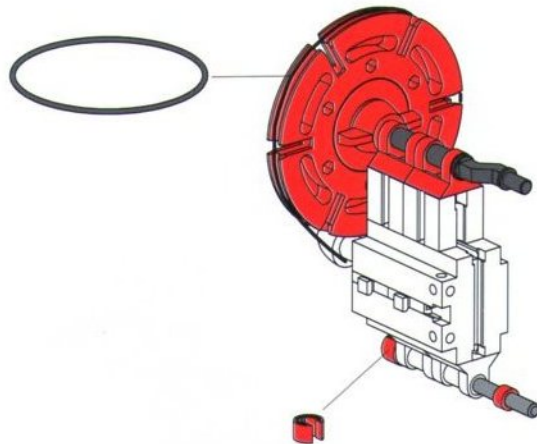
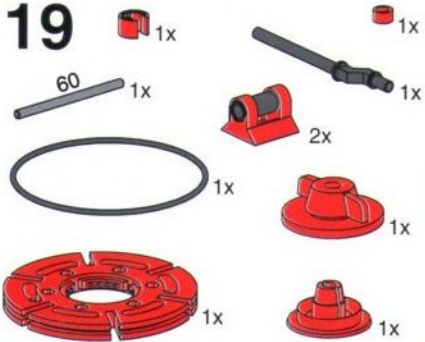




18

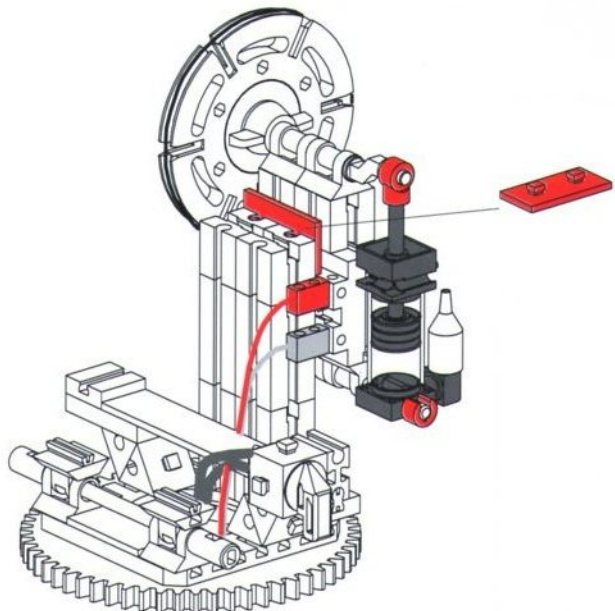
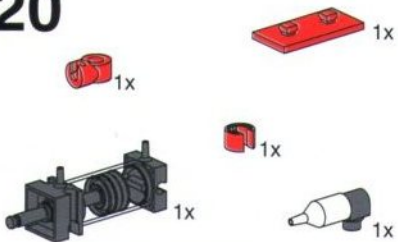


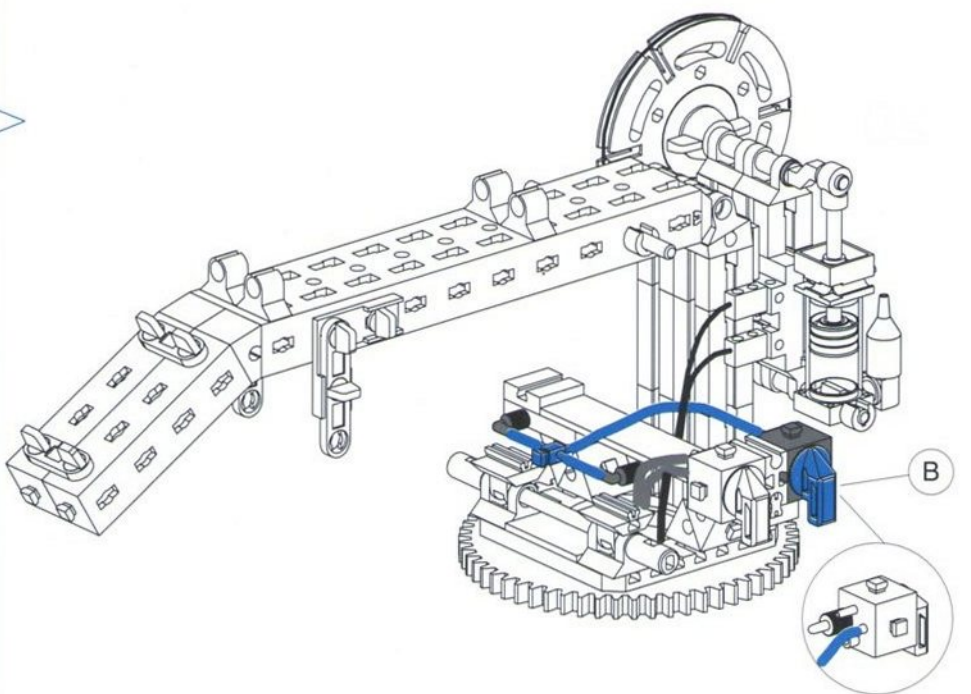
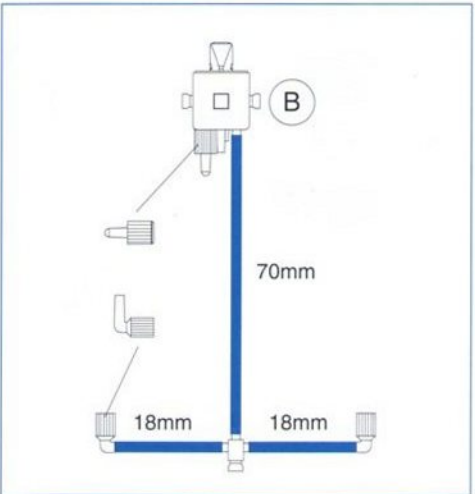
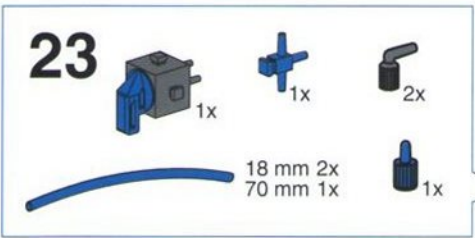
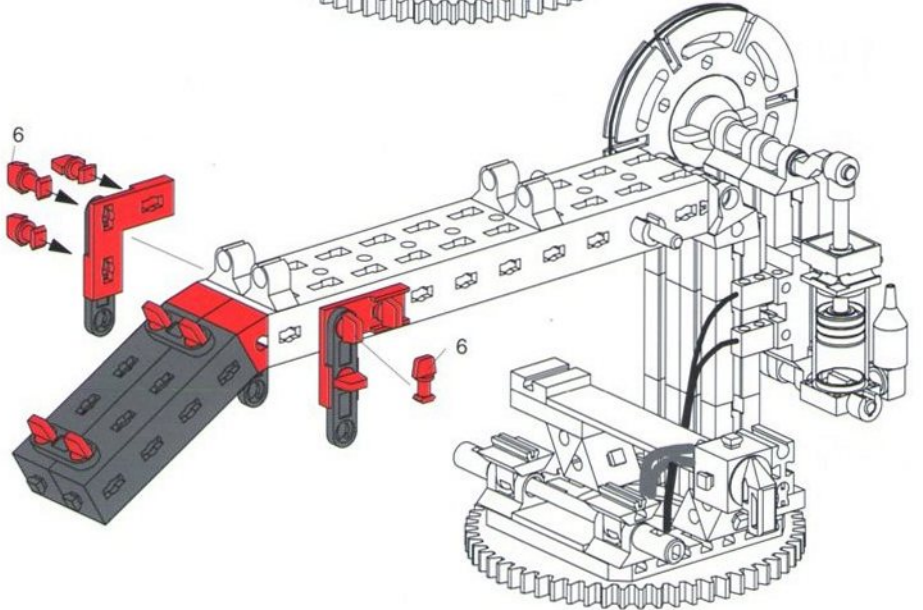
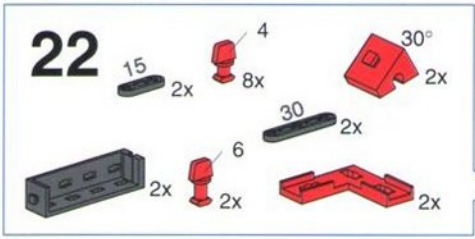
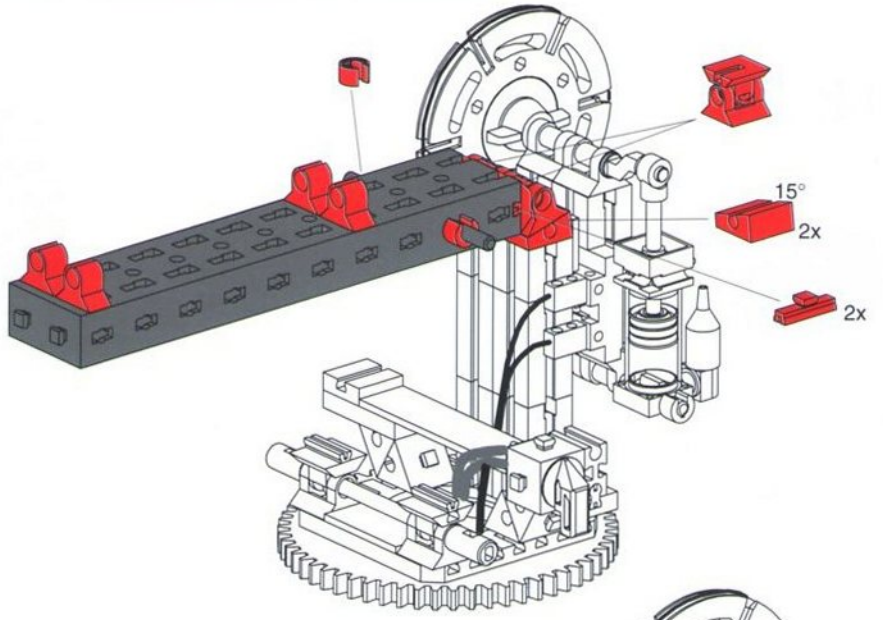
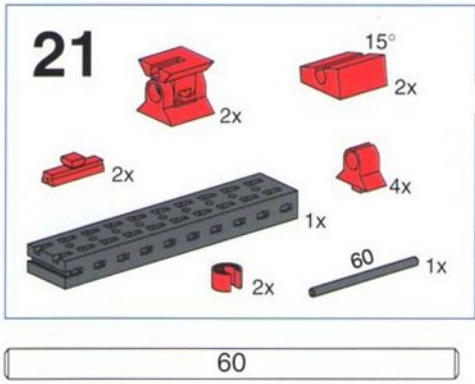
19



Stahl • steel 60

20





27



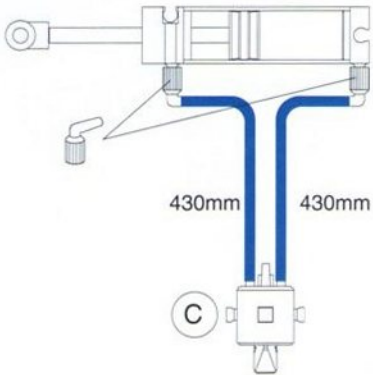
2x



1x



430 mm 2x



430mm

430mm

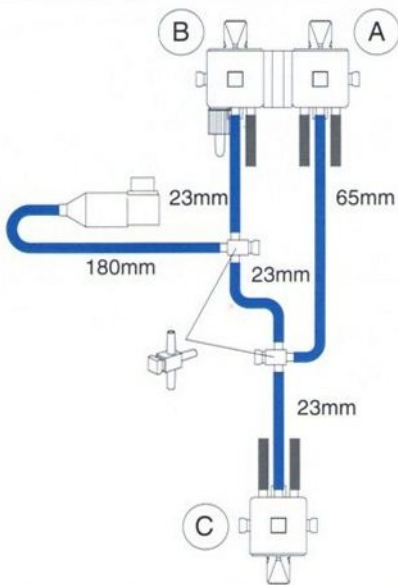
C

28



2x

23 mm 3x
65 mm 1x
180 mm 1x



B

A

23mm

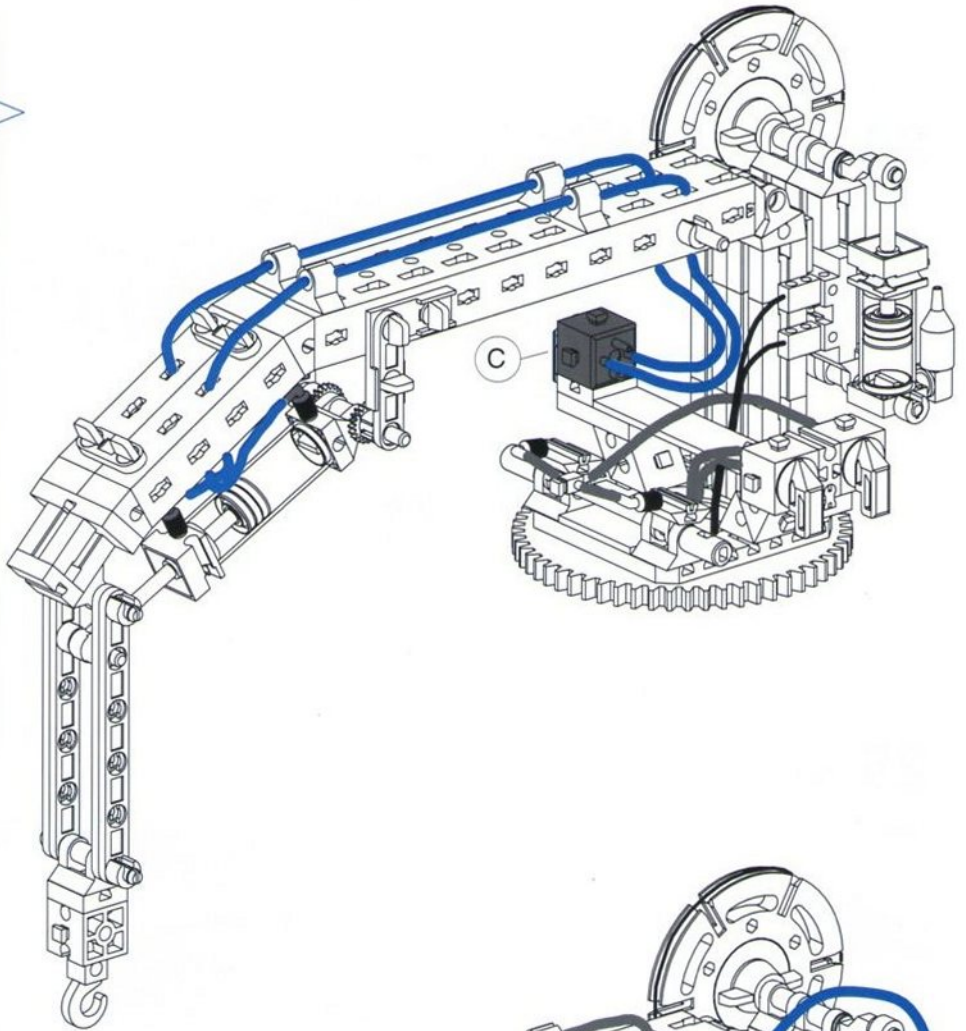
65mm

180mm

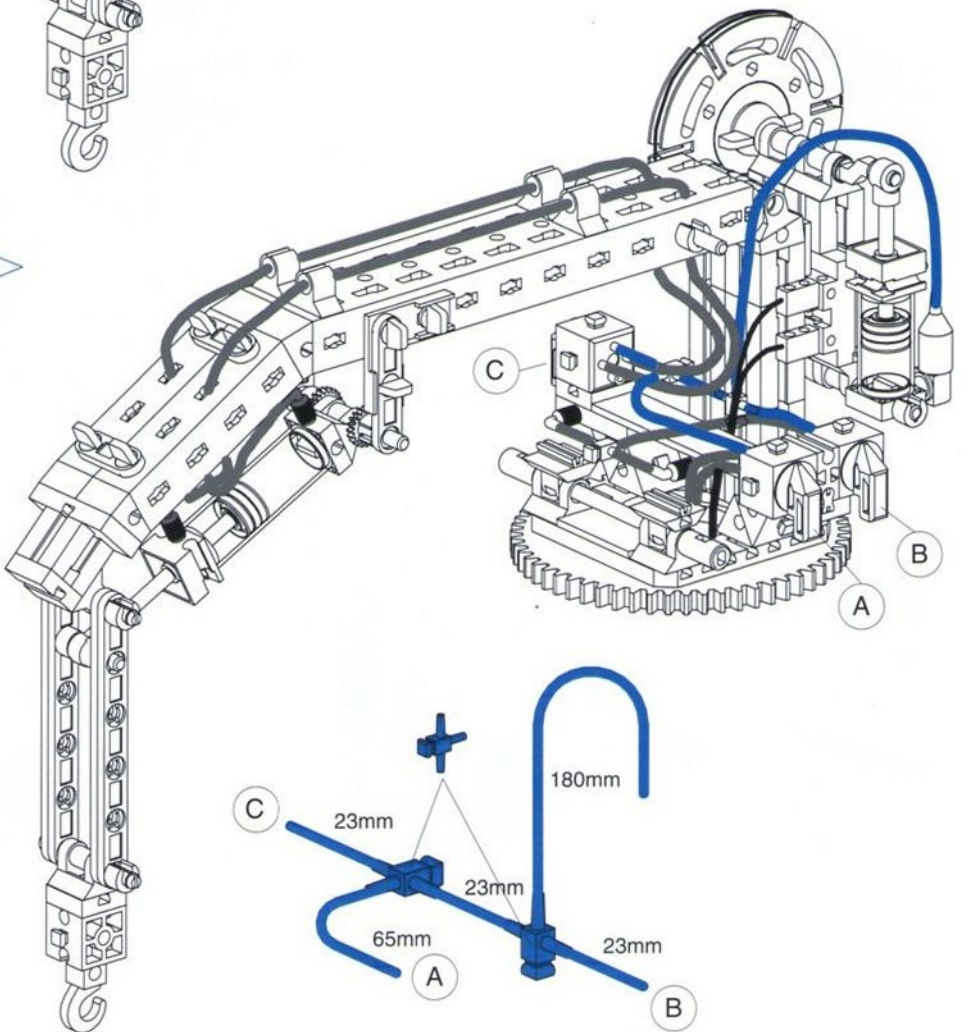
23mm

23mm

C



C



C

B

A

180mm

23mm

23mm

65mm

23mm

C

A

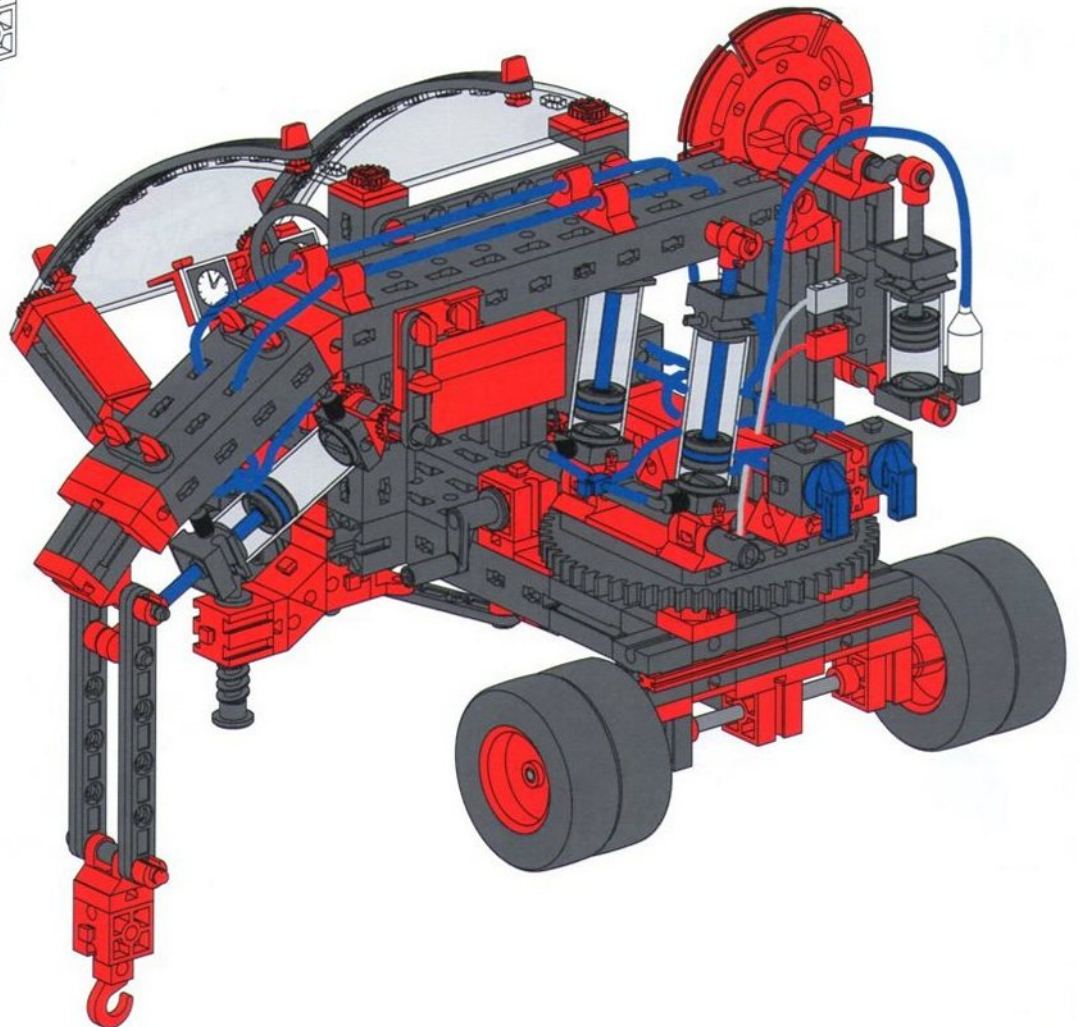
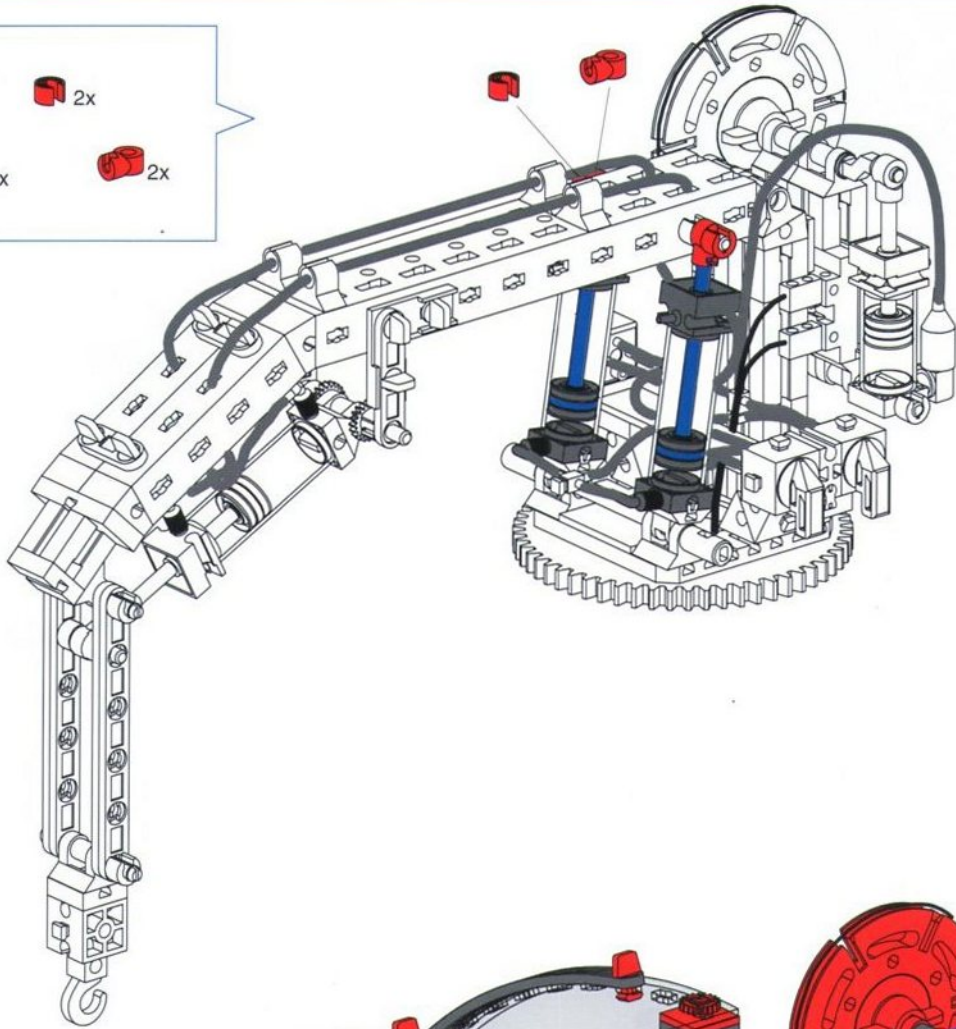
B

29



2x

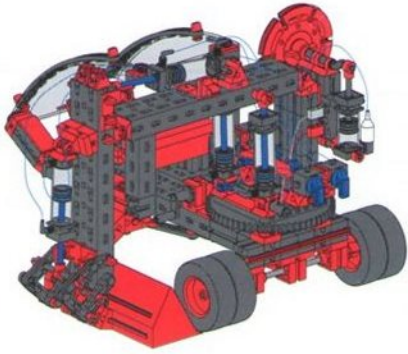
2x



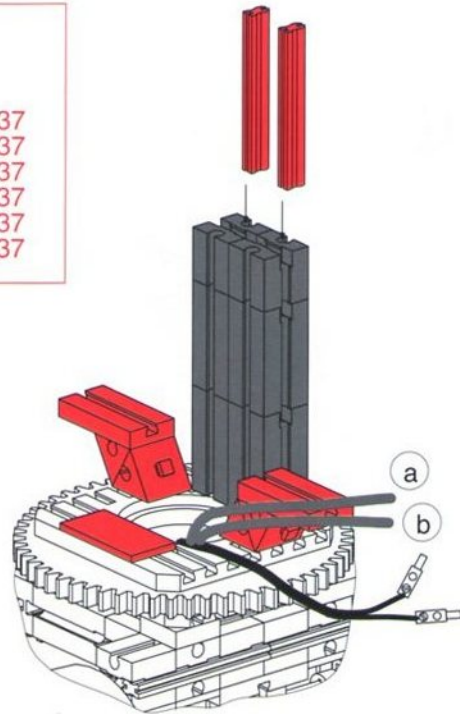
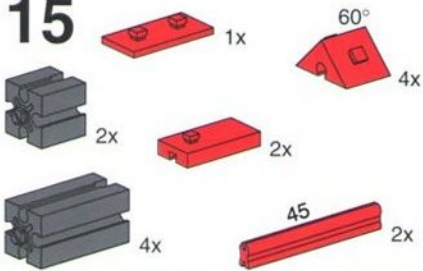
Big Dig

1-14

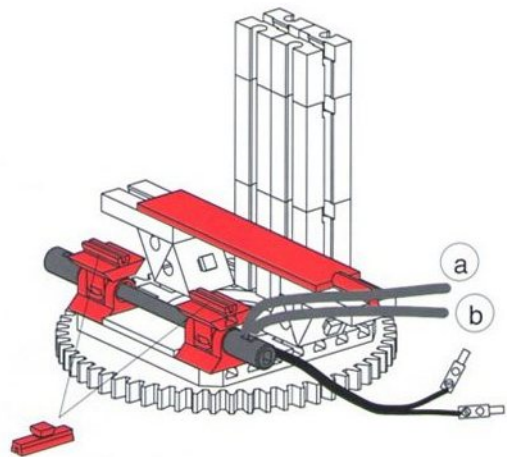
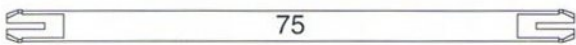
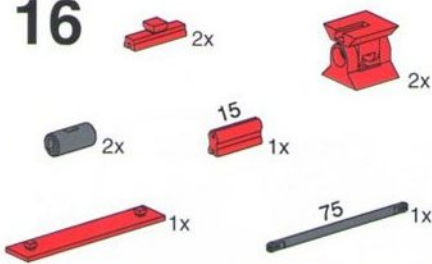
Seite 32 - 37
 Page 32 - 37
 Page 32 - 37
 Pagina 32 - 37
 Pàgina 32 - 37
 Pagina 32 - 37



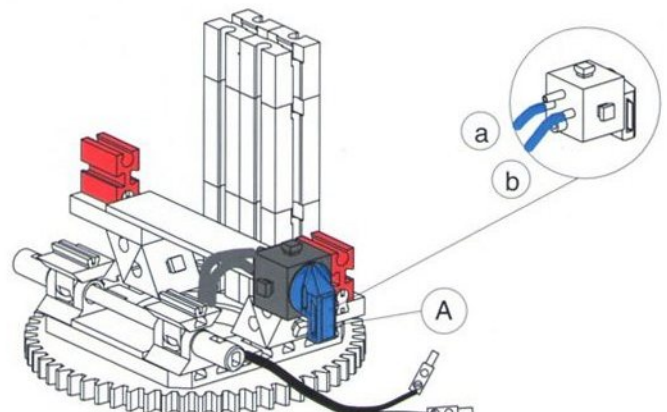
15



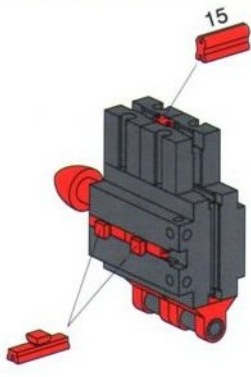
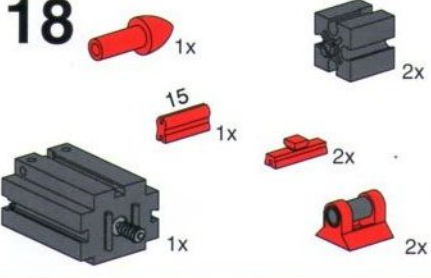
16



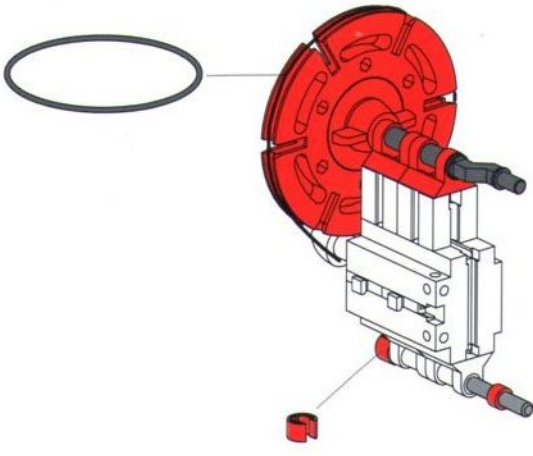
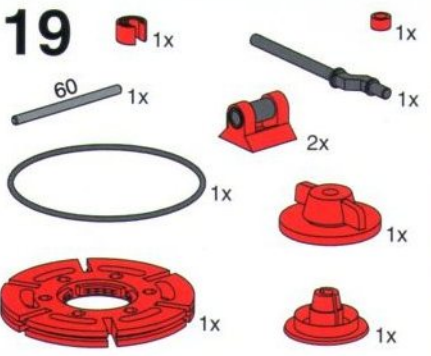
17



18

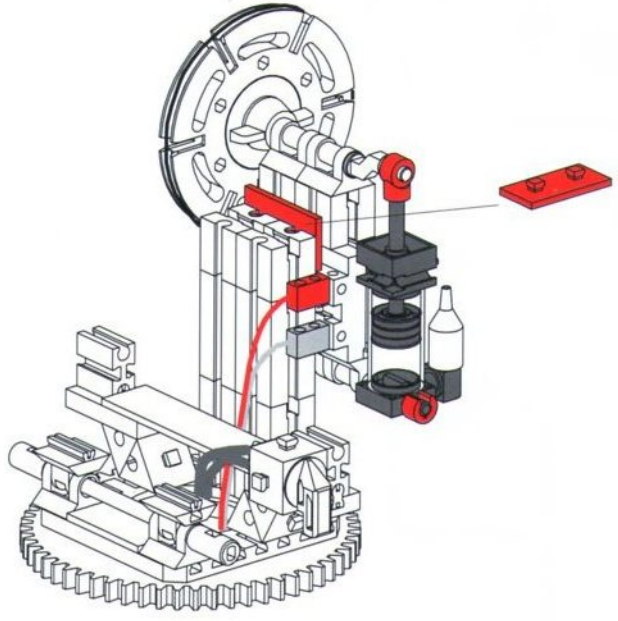
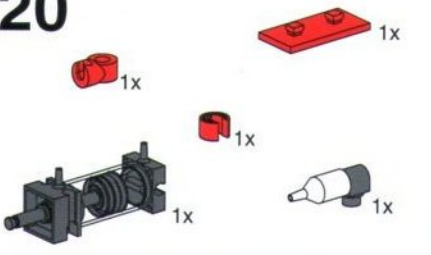


19

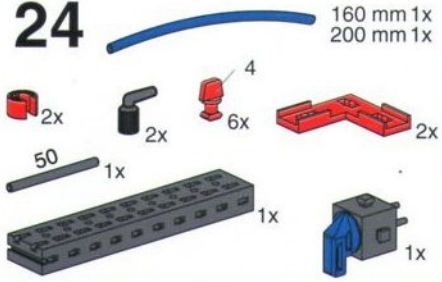


Stahl • steel 60

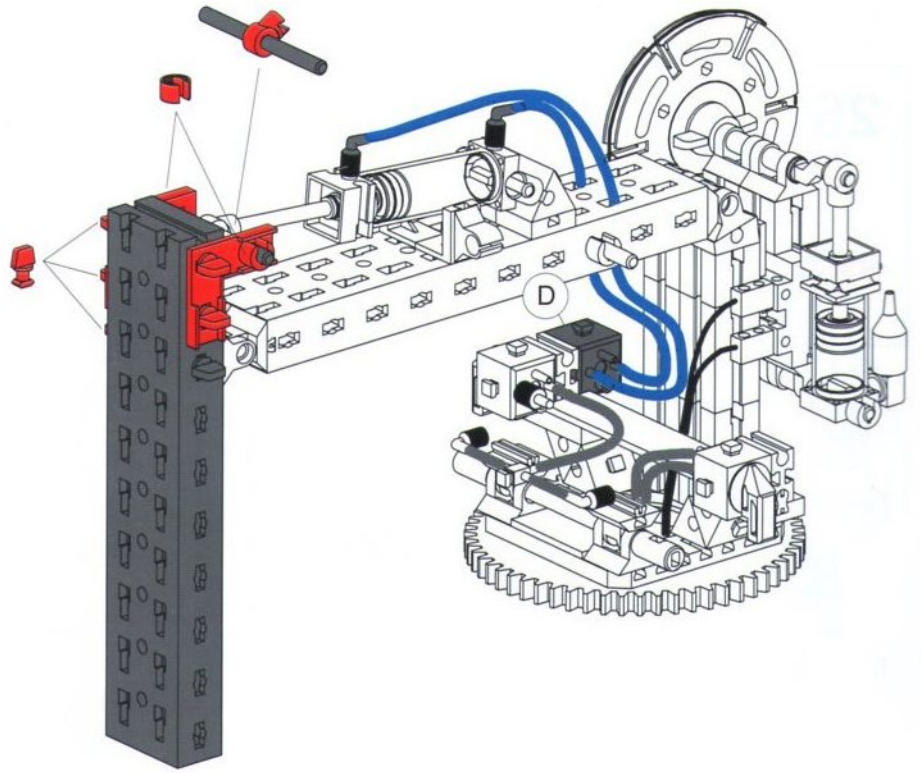
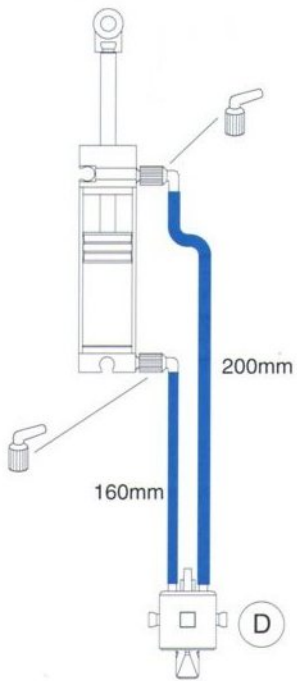
20



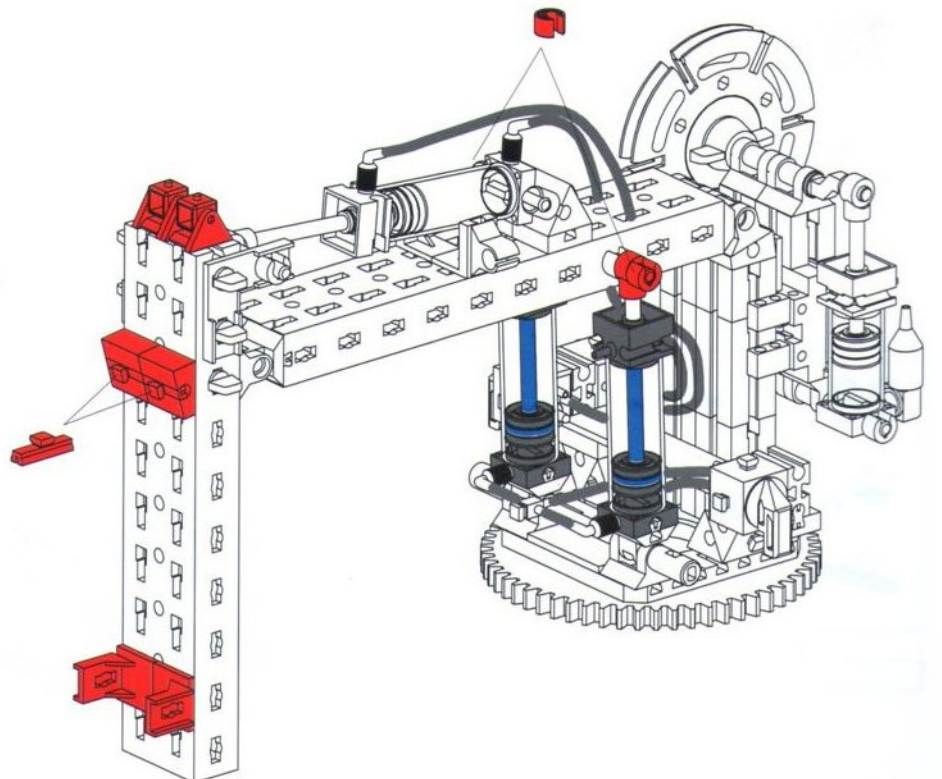
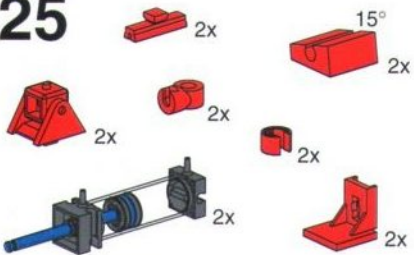
24

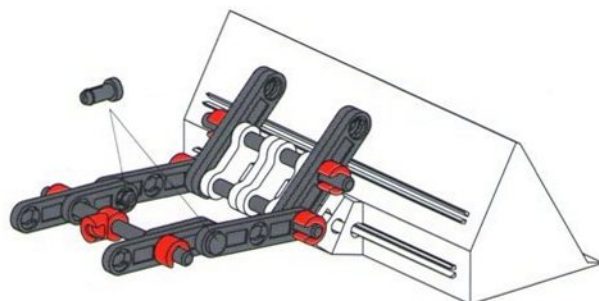
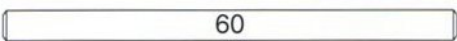
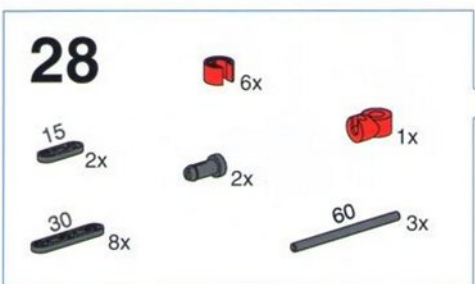
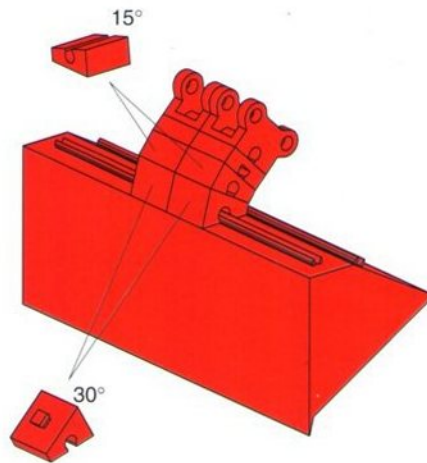
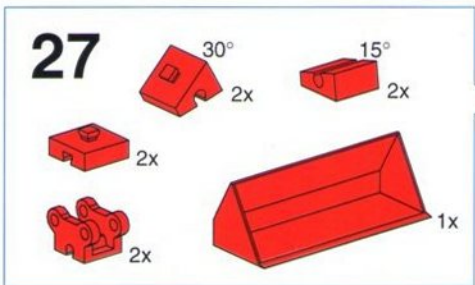
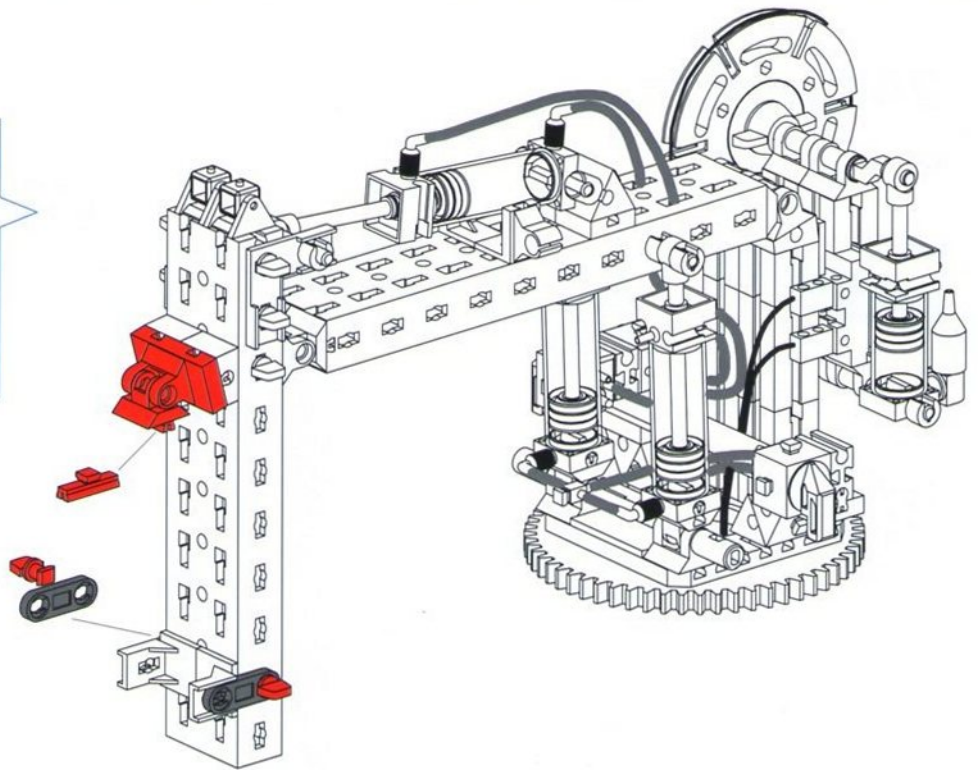
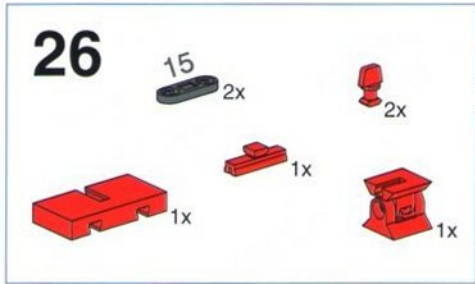


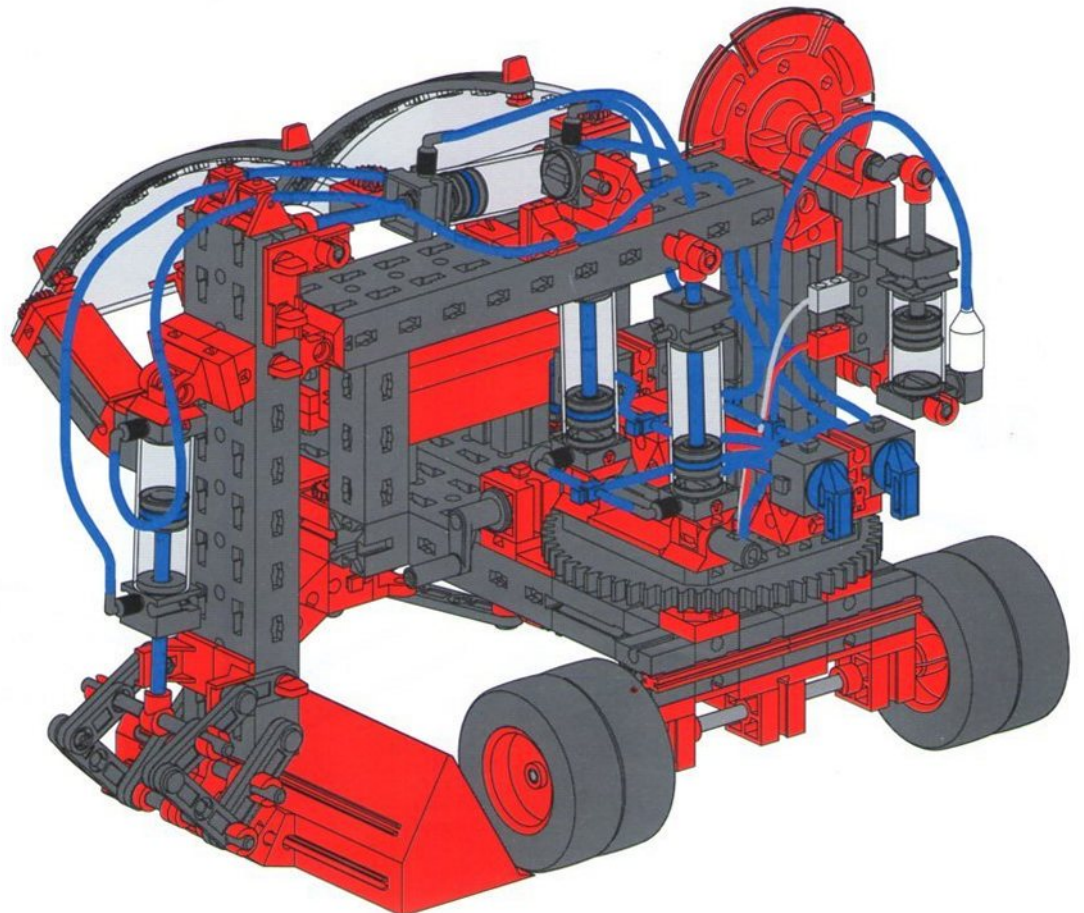
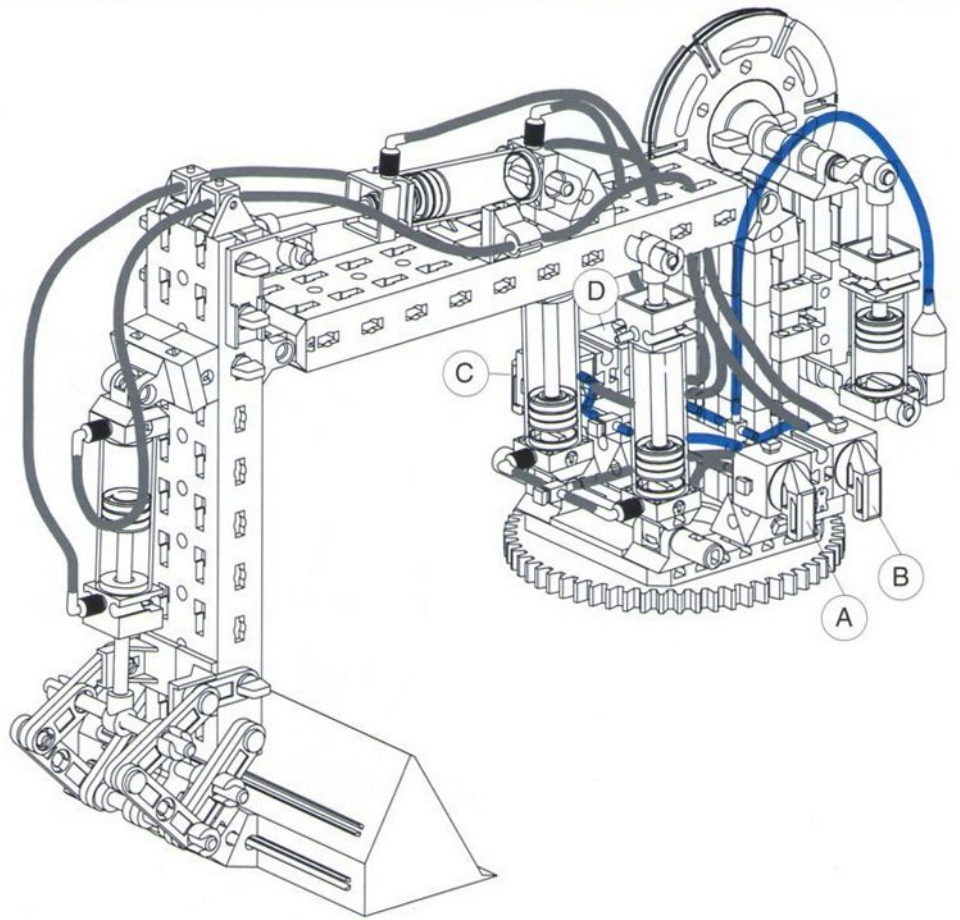
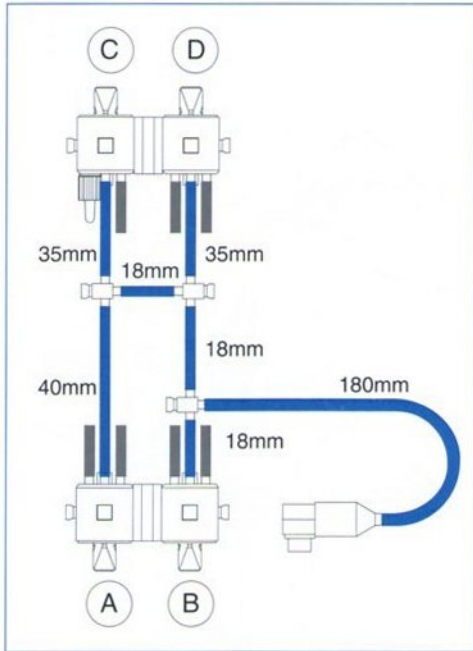
50



25



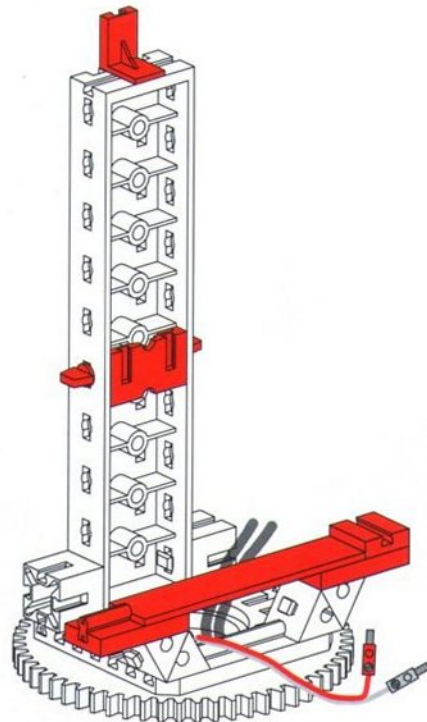
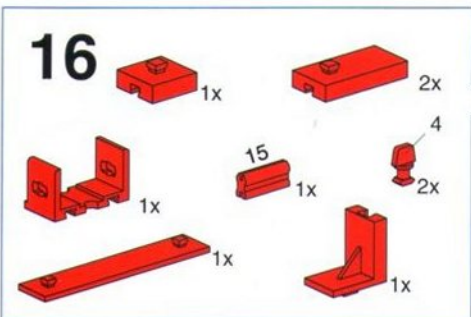
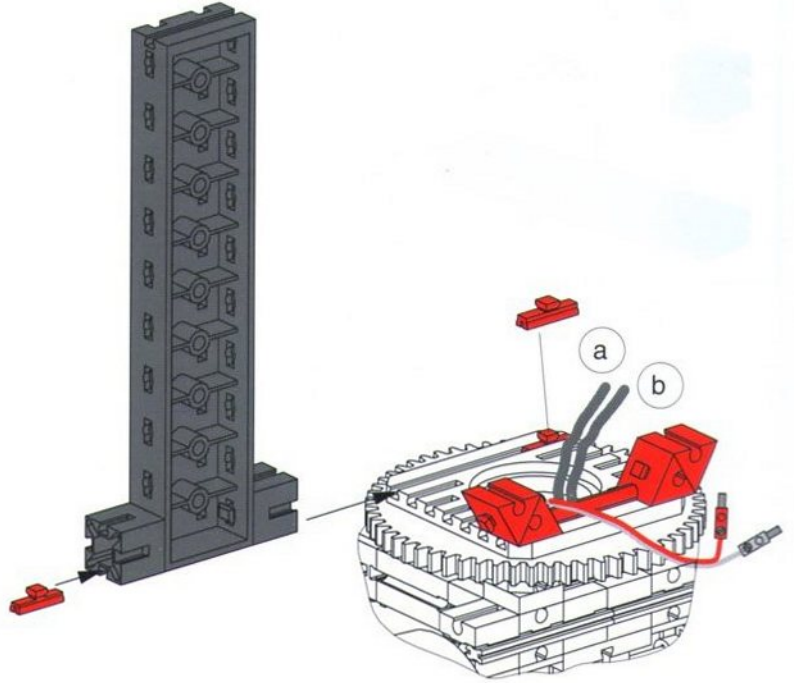
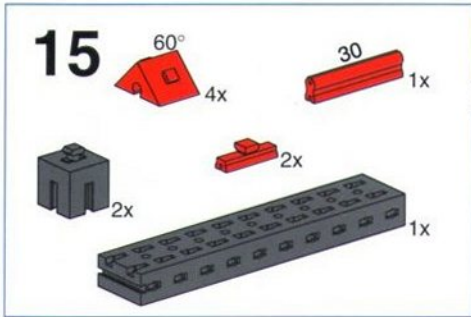
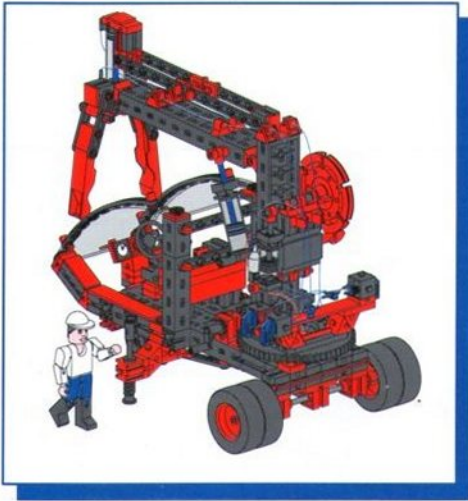


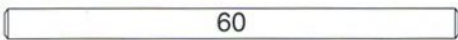
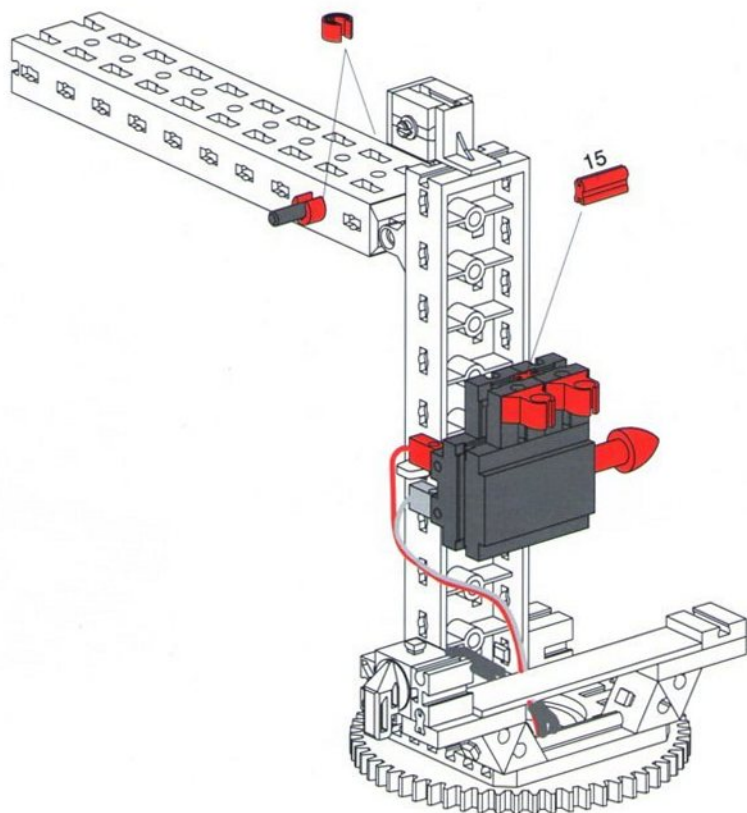
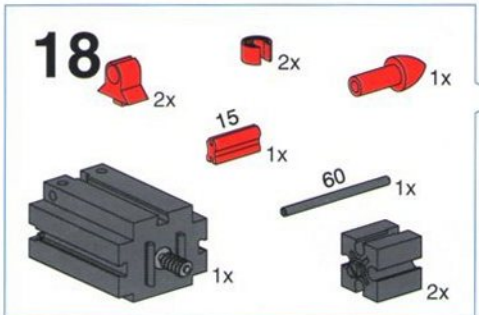
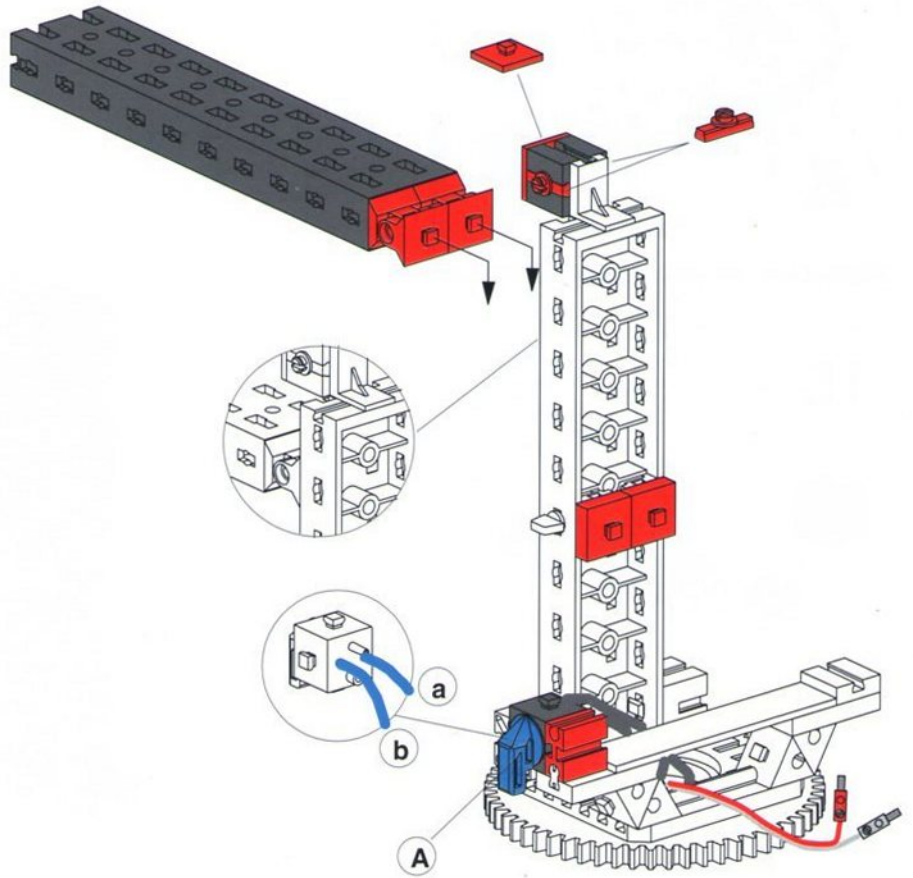
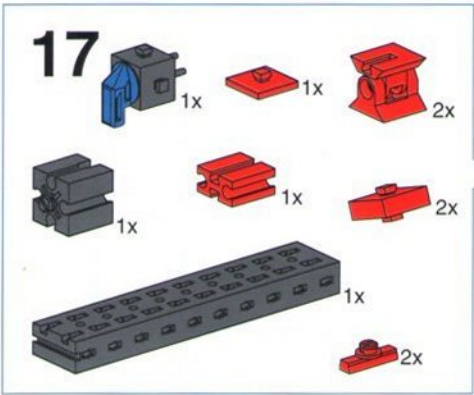


Groovy Grabber

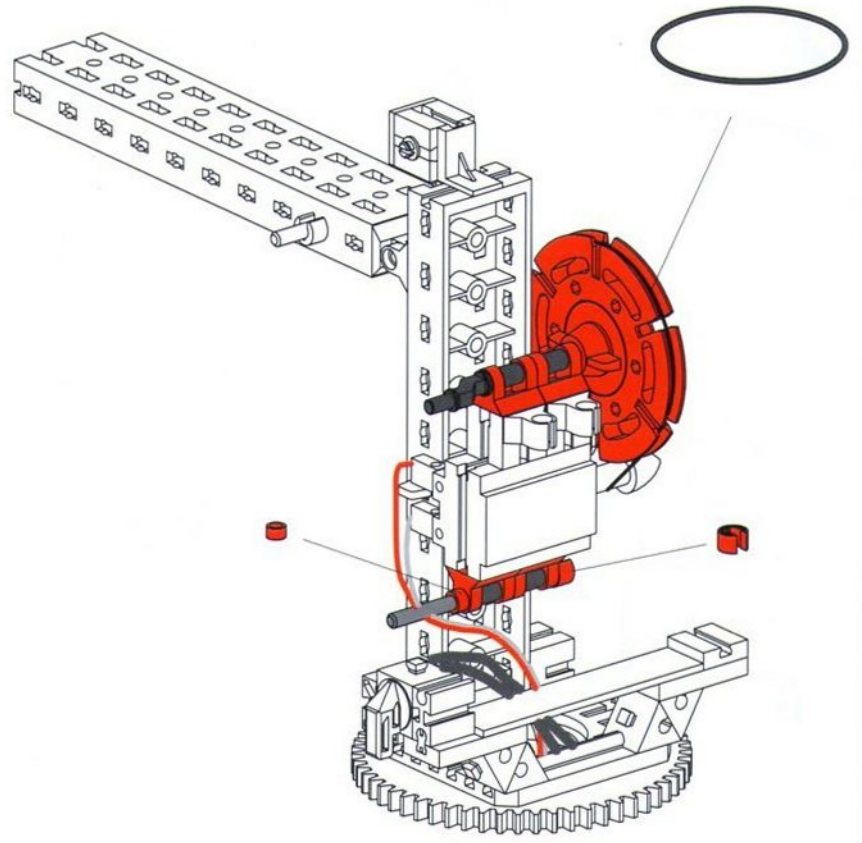
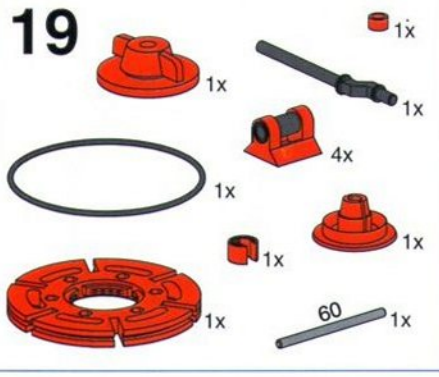
1-14

Seite 32 - 37
 Page 32 - 37
 Page 32 - 37
 Pagina 32 - 37
 Pgina 32 - 37
 Pagina 32 - 37



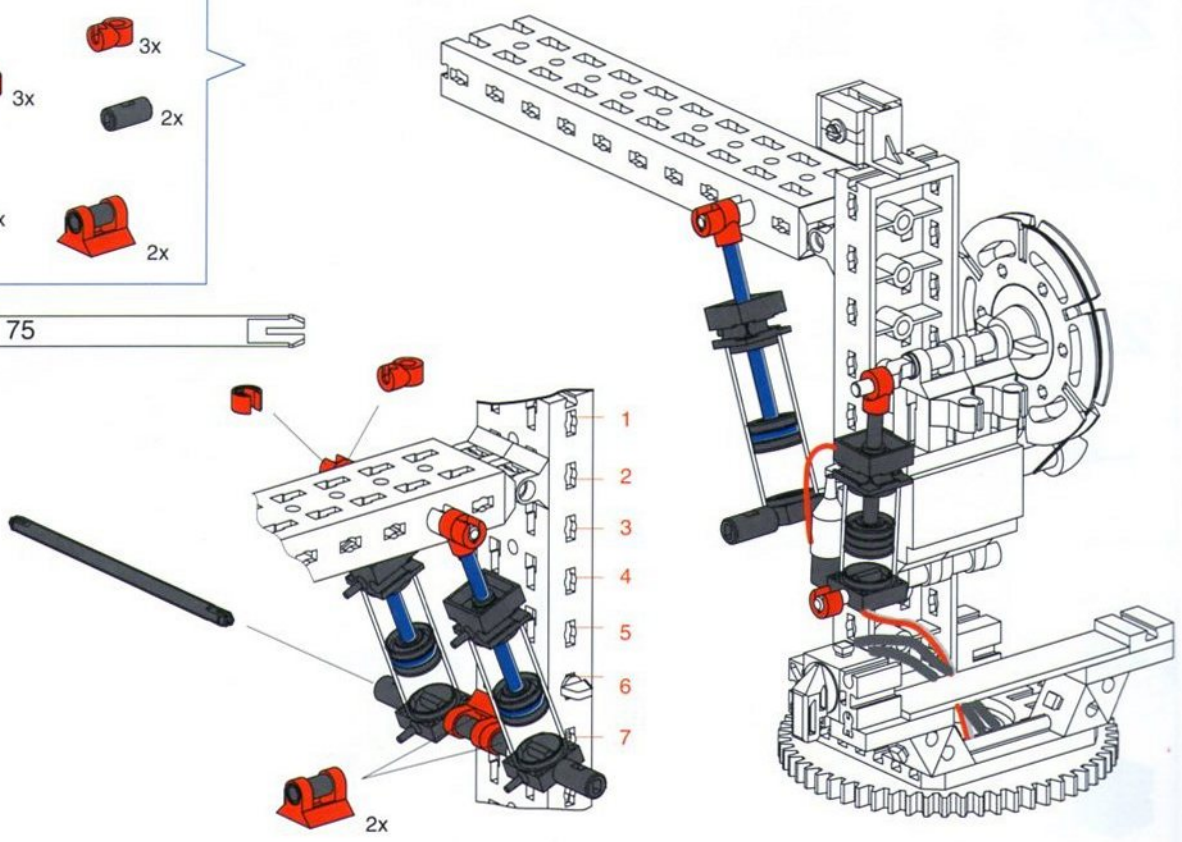
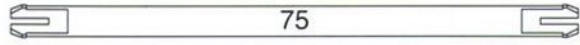


19

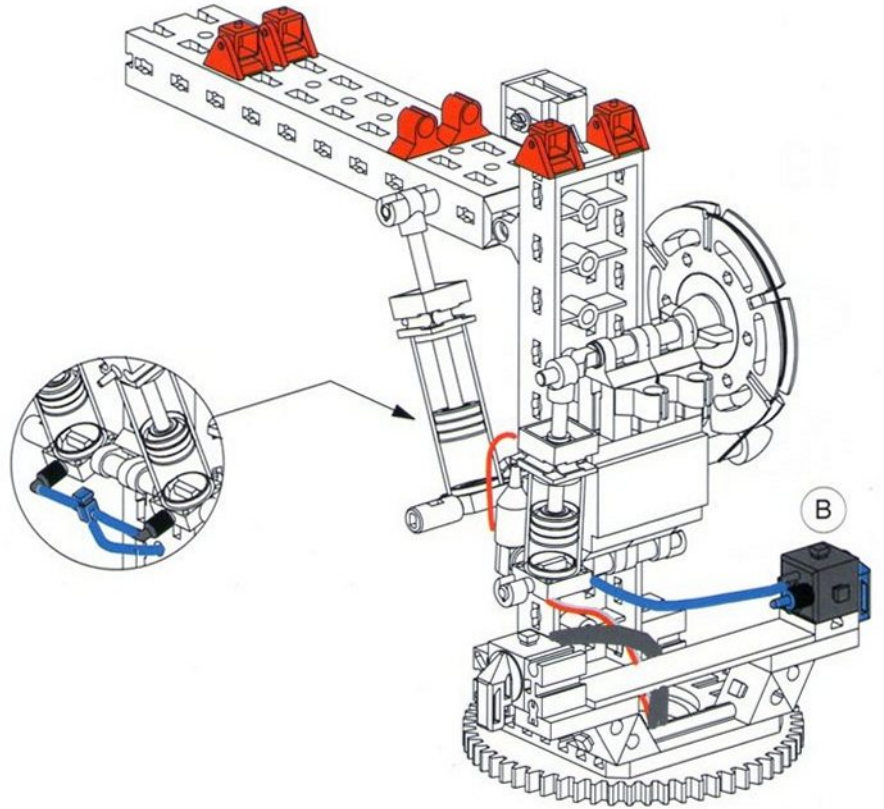
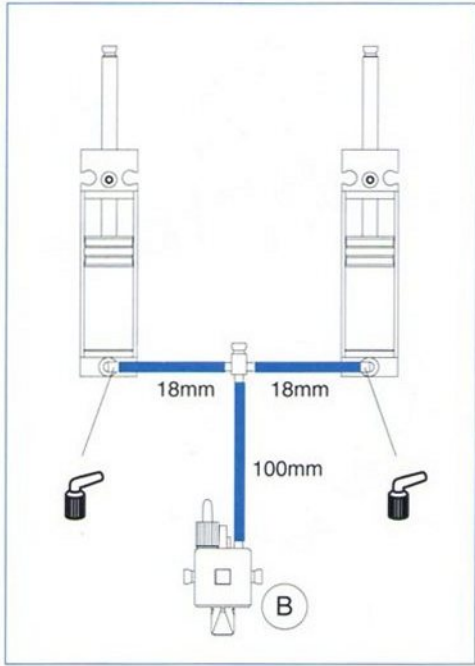
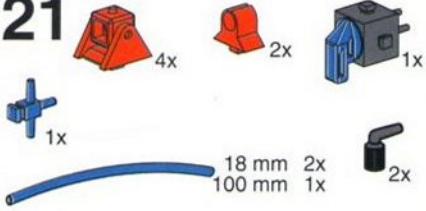


Stahl • steel 60

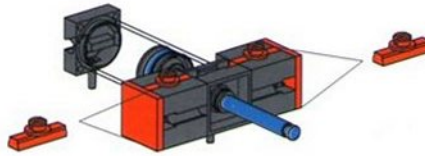
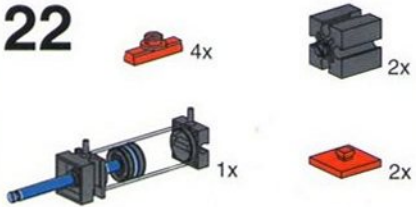
20



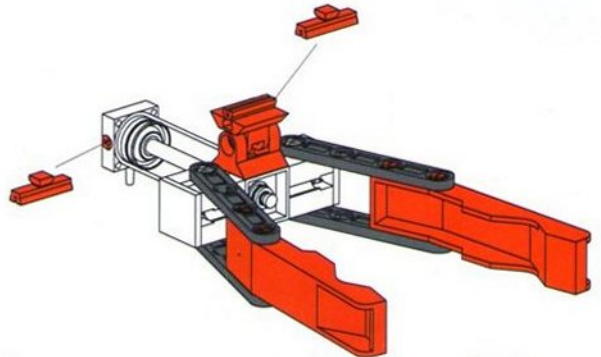
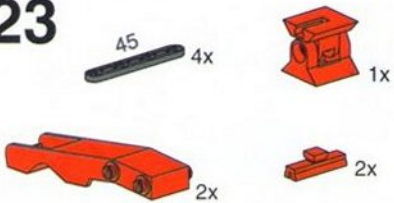
21



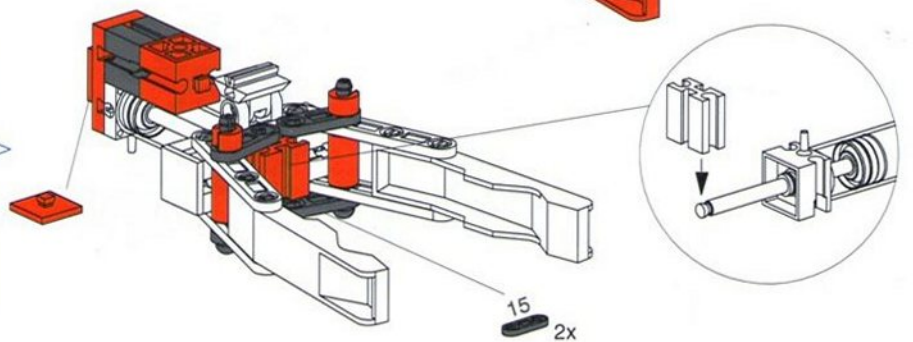
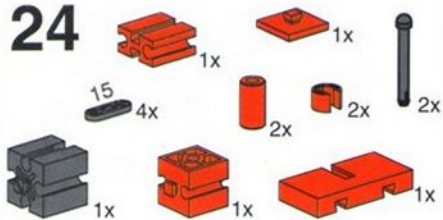
22

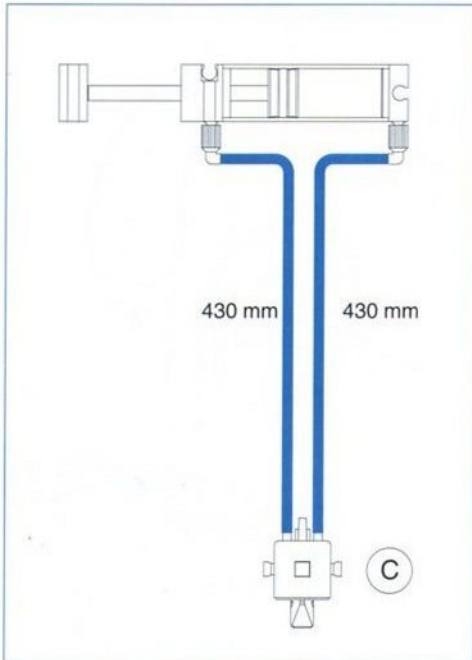
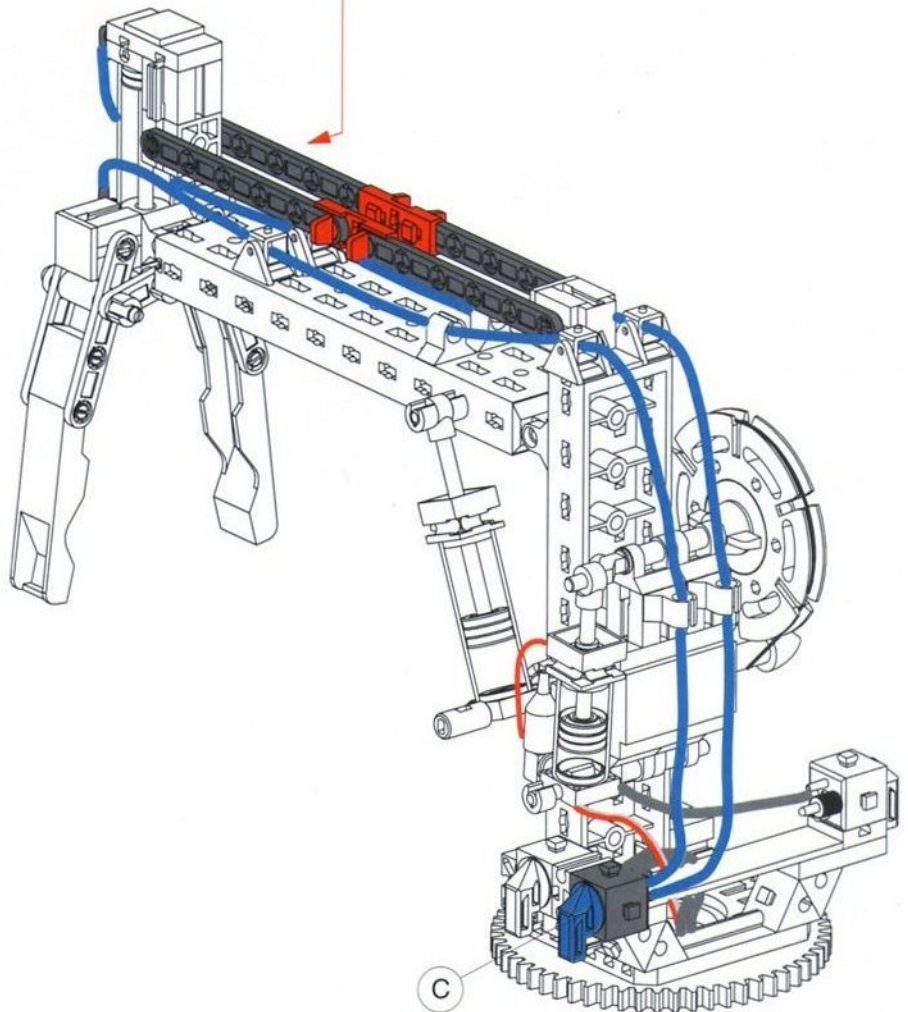
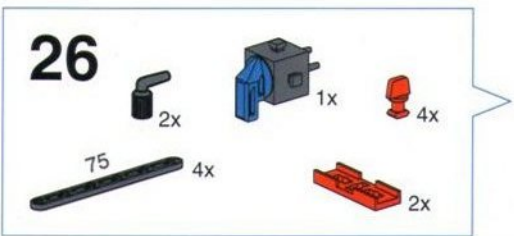
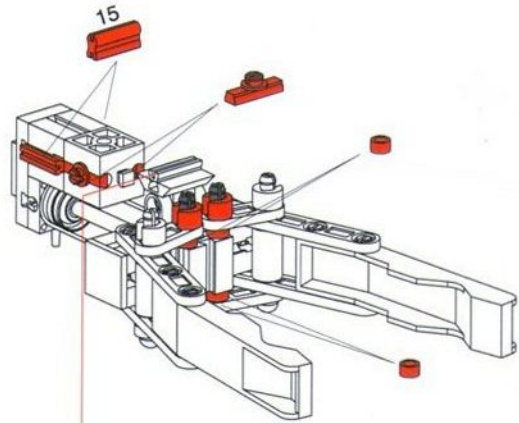
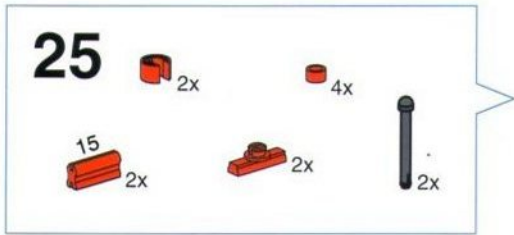


23



24



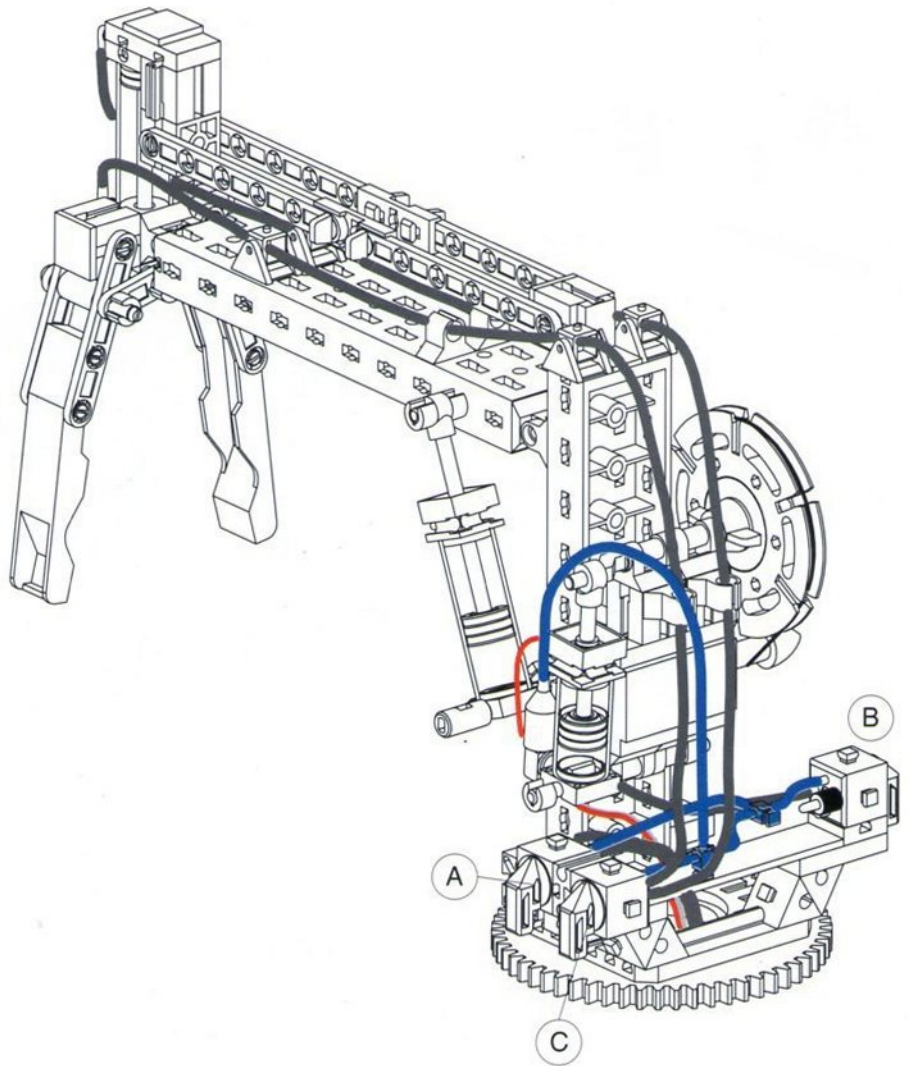
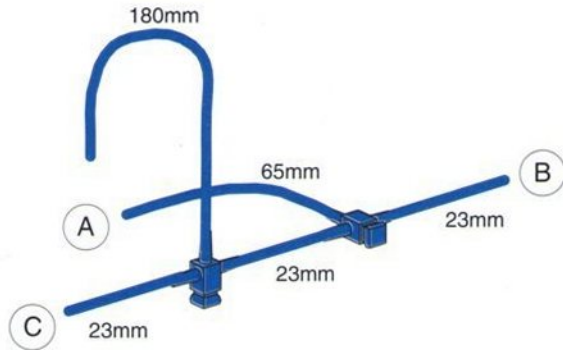
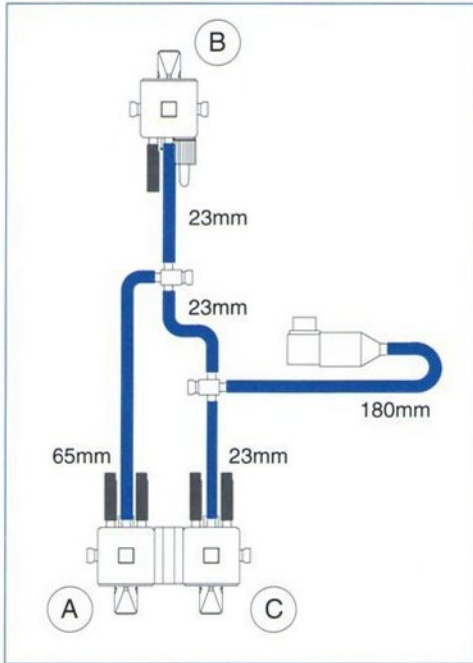


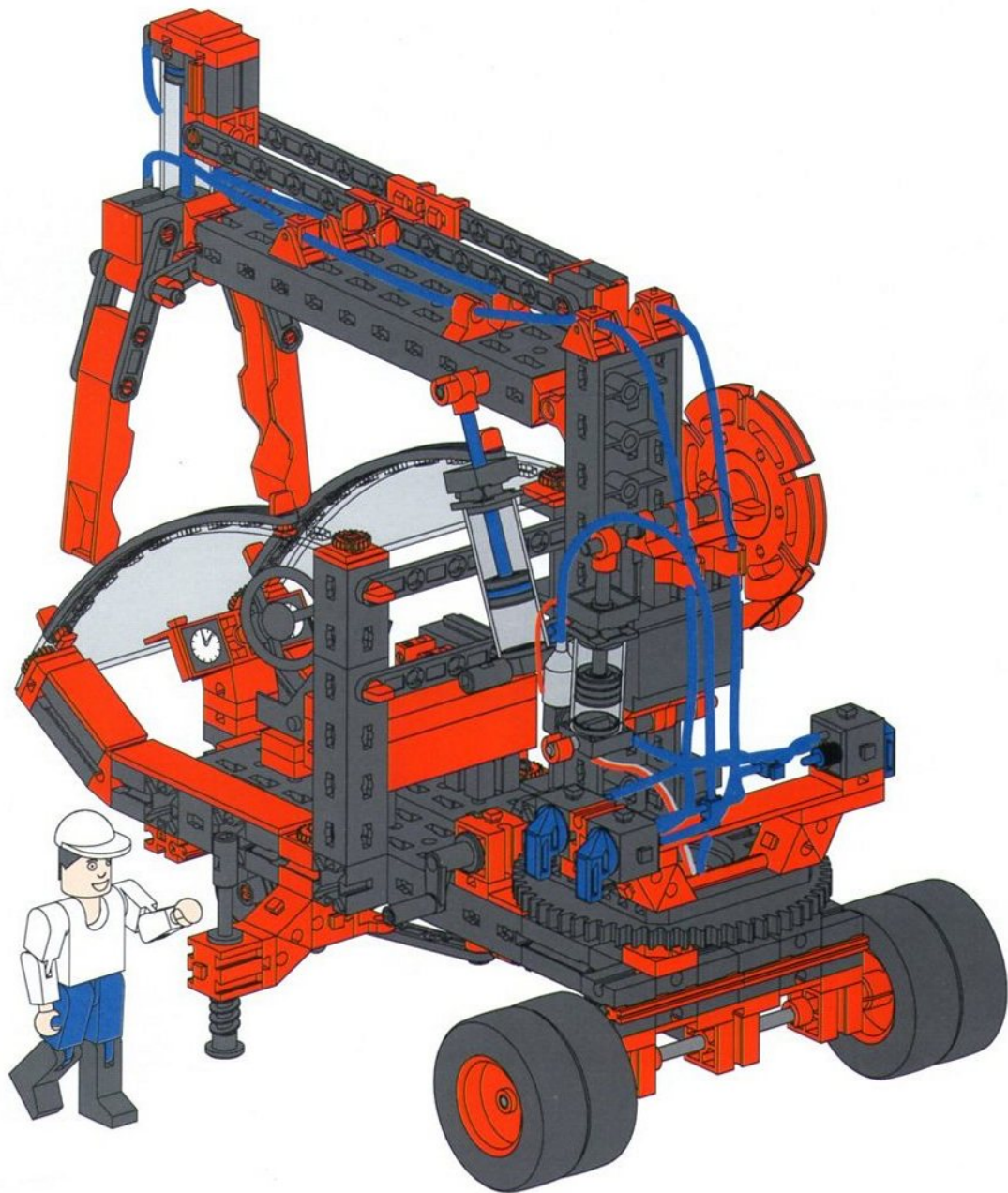
27

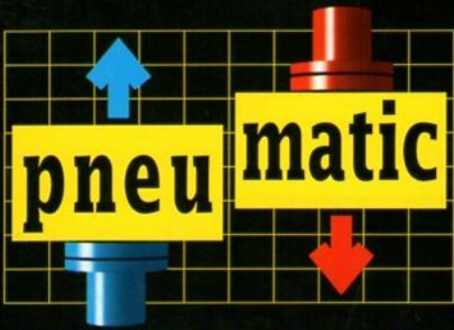


2x

23 mm 3x
65 mm 1x
180 mm 1x

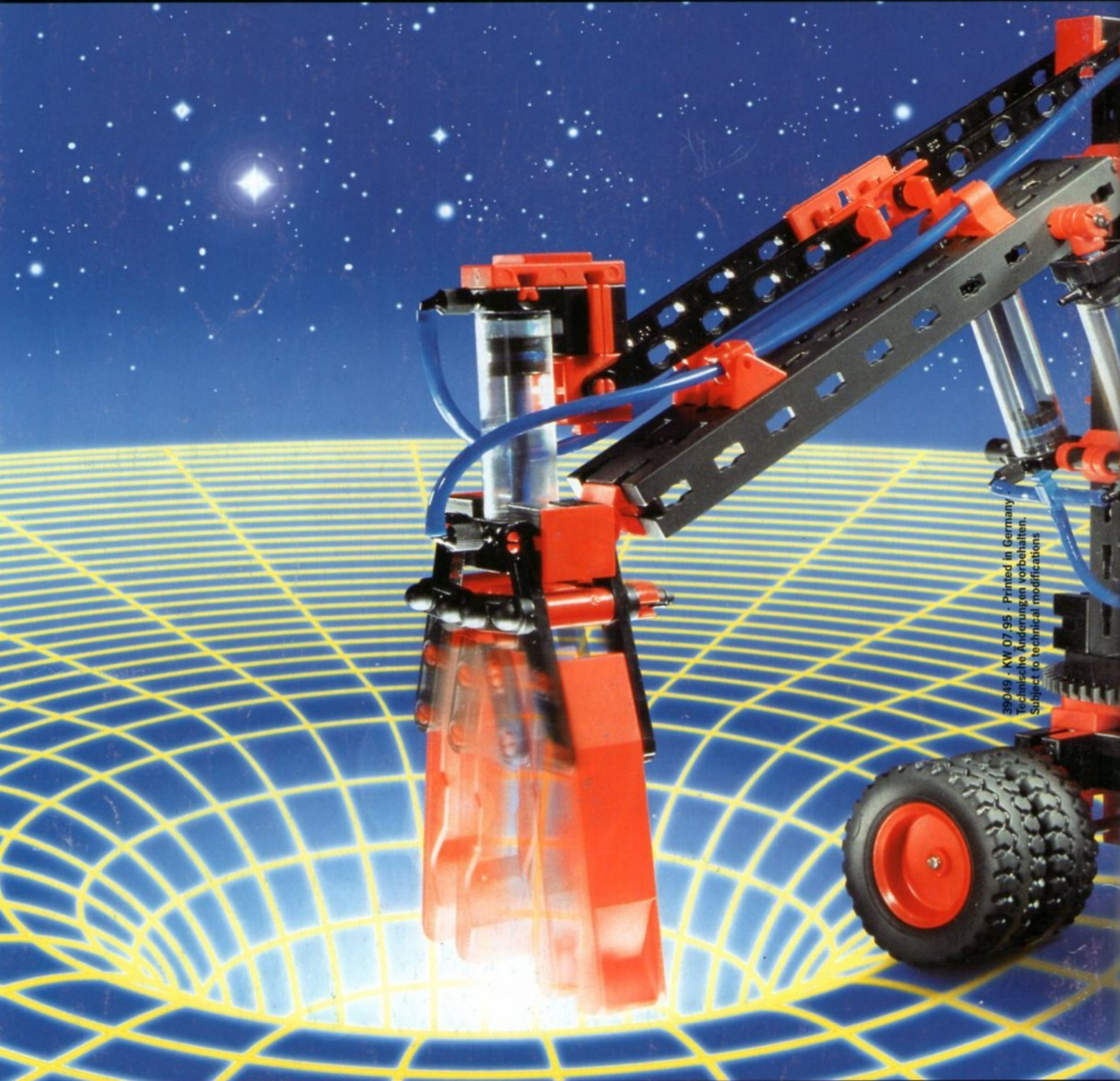






TECHNIC UNDER PRESSURE

fischerwerke Artur Fischer GmbH & Co.KG
D-72178 Waldachtal · Telefon (07443) 12-369



39049 · KW 07/95 · Printed in Germany
Technische Änderungen vorbehalten.
Subject to technical modifications

fischertechnik® 