

fischertechnik 

PROFI

Bauanleitung
Assembly instruction
Instructions de montage
Bouwhandleiding
Instrucciones de construcción
Manual de montagem
Istruzioni di montaggio
Инструкция по сборке
安装说明书



Oeco Tech

10 MODELS

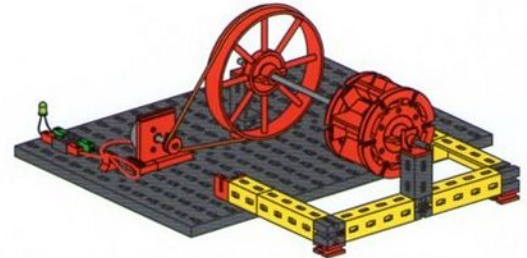
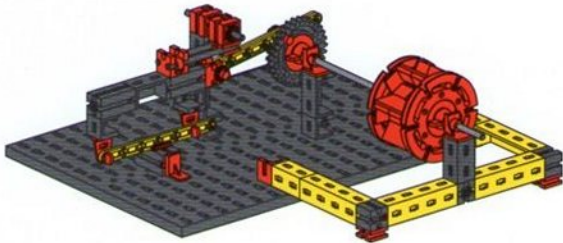
Inhalt
Contents
Contenu

Inhoud
Contenido
Conteúdo

Contenuto
Содержание
目录

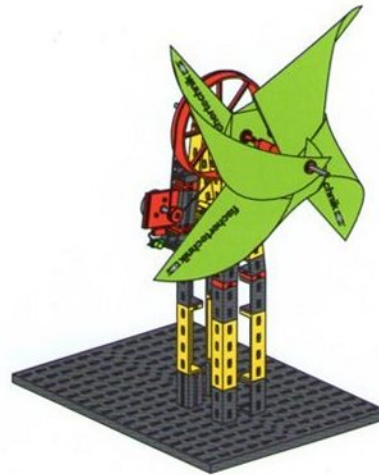
Einzelteilübersicht / Spare parts list / Liste des pièces détachées / Onderdelenoverzicht / Lista da piezas / Resumo de peça individual / Singoli componenti / Отдельные детали / 零件概览 1

Montagetips / Tips for assembly / Tuyaux pour le montage / Montagetips / Consejos para el montaje / "Dicas" para montagem / Consigli per il montaggio / Советы по сборке / 装配建议 2



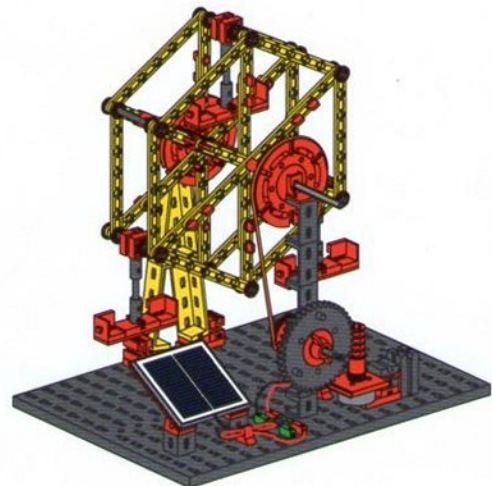
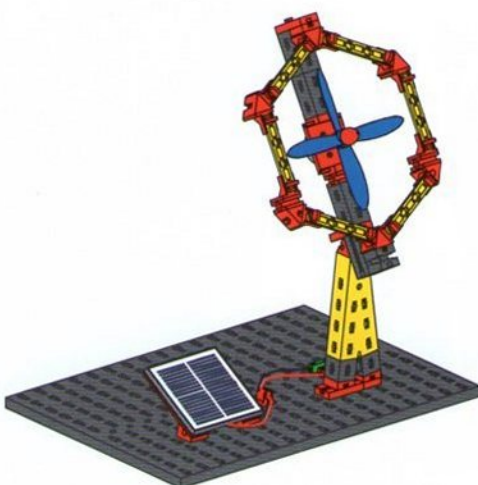
Sägewerk / Sawmill / Scierie / Houtzaagmolen / Aserradero / Serração / Segheria / Лесопилка / 锯木厂 5

Wasserturbine / Water turbine / Turbine hydraulique / Waterturbine / Turbina de agua / Turbina hidráulica / Turbina idraulica / Гидротурбина / 水轮机 8



Windmühle / Windmill / Moulin à vent / Windmolen / Molino de viento / Moinho de vento / Mulino a vento / Ветряная мельница / 风车 10

Windkraftanlage / Wind power station / Eolienne / Windkrachtinstallatie / Instalación eólica / Turbina eólica / Impianto eolico / Ветросиловая установка / 风力发电机 14



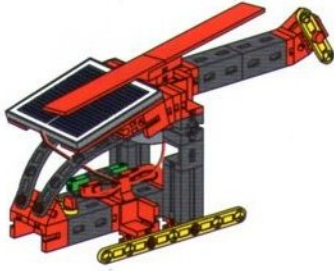
Ventilator / Ventilating fan / Ventilateur / Ventilator / Ventilador / Ventilador / Ventola / Вентилятор / 电扇 18

Riesenrad / Ferris wheel / Grande roue / Reuzenrad / Rueda gigante / Roda gigante / Ruota gigante / Колесо обозрения / 大转轮 21

Inhalt
Contents
Contenu

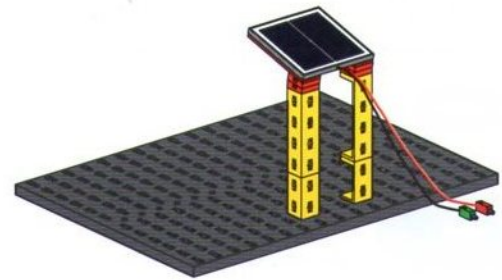
Inhoud
Contenido
Conteúdo

Contenuto
Содержание
目录



Helikopter / Helicopter / Hélicoptère / Helikopter / Helicóptero /
Helicóptero / Elicottero / Вертолёт / 直升飞机 28

Radfahrer / Bicycle rider / Cycliste / Fietser / Ciclista / Ciclista / Ciclista /
Велосипедист / 骑自行车的人 30



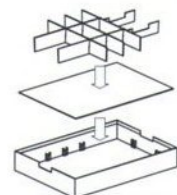
Solarfahrzeug / Solar vehicle / Véhicule solaire / Voertuig op zonne-energie /
Vehículo solar / Veículo solar / Veicolo ad energia solare /
Электромобиль с солнечными батареями / 太阳能电动车 . . . 33

Solartankstelle / Solar charging station / Panneau solaire photovoltaïque /
Opladstation op zonne-energie / Estación de servicio solar /
Posto de abastecimento solar / Area di servizio solare / Солнечная
заправочная станция / 太阳能充电站 35



Elektrofahrzeug / Electric vehicle / Véhicule électrique / Elektrisch voertuig /
Vehículo eléctrico / Veículo / Veicolo elettrico / Насос / 电动车 36

Sortiervorschlag für Aufbewahrungssystem / Storage suggestion for storage system / Suggestion de classement pour le système de stockage /
Sorteervoorstel voor bewaarsysteem / Propuesta de clasificación para almacenamiento / Proposta de divisão caixa 1 para sistema de conservação /
Proposta di sistemazione per il sistema di conservazione / Рекомендации по сортировке для системы хранения /
保存系统的分类建议






































Profi Oeco Tech + Hydro Cell Kit 43

Einzelteilübersicht
Spare parts list
Liste des pièces détachées

Onderdelenoverzicht
Lista da piezas
Resumo de peça individual

Singoli componenti
Отдельные детали
零件概览

	19 317 1 x		31 671 2 x		32 881 3 x		36 227 6 x
	31 010 3 x		31 672 2 x		32 985 1 x		36 264 1 x
	31 011 2 x		31 674 12 x		34 994 2 x		36 297 4 x
	31 016 1 x		31 690 4 x		34 995 2 x		36 299 4 x
	31 018 2 x		31 848 8 x		35 031 6 x		36 232 24 x
	31 019 2 x		31 915 1 x		35 049 3 x		36 334 32 x
	31 021 1 x		31 918 4 x		35 052 2 x		36 370 2 x
	31 022 1 x		31 982 10 x		35 060 4 x		36 443 1 x
	31 058 6 x		31 983 5 x		35 063 3 x		36 559 2 x
	31 124 2 x		32 064 5 x		35 064 1 x		36 920 6 x
	31 336 4 x		32 071 5 x		35 073 2 x		36 922 4 x
	31 337 4 x		32 228 2 x		35 087 1 x		36 952 2 x
	31 436 2 x		32 229 1 x		35 088 2 x		37 031 1 x
	31 597 6 x		32 850 2 x		35 697 1 x		37 034 2 x
	31 667 4 x		32 879 3 x		35 969 2 x		37 237 5 x

Einzelteilübersicht
Spare parts list
Liste des pièces détachées

	37 468 6 x
	37 636 2 x
	37 679 5 x
	37 681 1 x
	37 858 1 x
	38 216 1 x
	38 240 14 x

Onderdelenoverzicht
Lista da piezas
Resumo de peça individual

	38 241 6 x
	38 245 2 x
	38 246 1 x
	38 253 2 x
	40 1 x
	60 6 x
	38 423 2 x

Singoli componenti
Отдельные детали
零件概览

	38 428 3 x		68 535 1 x
	38 464 2 x		69 205 1 x
	38 531 14 x		136 239 1 x
	38 538 4 x		136 775 1 x
	38 541 8 x		137 103 1 x
	38 544 2 x		137 357 1 x
	68 451 1 x		



Hinweise zum Umweltschutz

Die elektrischen und elektronischen Bauteile dieses Baukastens (z. B. Motoren, Lampen, Sensoren) gehören nicht in den Hausmüll. Sie müssen am Ende ihrer Lebensdauer an einem Sammelpunkt für das Recycling von elektrischen und elektronischen Geräten abgegeben werden. Das Symbol auf dem Produkt, der Verpackung oder der Anleitung weist darauf hin.

Instructions for Environmental Protection

Do not put the electrical and electronic components of this construction kit such as motors, lights and sensors in the household waste. At the end of their service life, take them to a collection point for the recycling of electrical and electronic devices. The symbol on the product, packaging or the instructions shows this.

Remarques de protection de l'environnement

Les composants électriques et électroniques de ce coffret (par ex. moteurs, lampes, capteurs) ne doivent pas être jetés avec les ordures ménagères. Lorsqu'elles ne sont plus utilisables, il faut les remettre auprès d'un centre de collecte spécialisé dans le recyclage des appareils électriques et électroniques. Le symbole sur le produit, l'emballage ou la notice d'instructions le signale.

Bescherming van het milieu

De elektrische en elektronische onderdelen van deze module (bijv. motoren, lampen, sensoren) behoren niet bij het huisvuil. Aan het einde van hun levensduur moeten ze worden ingeleverd bij een verzamelplaats voor de recycling van elektrische en elektronische apparaten. Het symbool op het product, de verpakking of de gebruiksaanwijzing wijst je daar ook op.

Notas con respecto a la protección del medio ambiente

Los componentes eléctricos y electrónicos de esta unidad modular (p. ej. motores, lámparas, sensores) no han de tirarse a la basura casera. Al final de su vida útil tienen que ser entregados en un puesto colector para el reciclaje de aparatos eléctricos y electrónicos. El símbolo sobre el producto, el embalaje o las instrucciones lo señala.

Instruções para a proteção do meio ambiente

Os componentes elétricos e eletrônicos deste módulo (p.ex. motores, lâmpadas, sensores) não pertencem ao lixo doméstico. Eles devem ser entregues, no final da sua vida útil, num posto de coleta para a reciclagem de aparelhos elétricos e eletrônicos. O símbolo no produto, na embalagem ou no manual indica isto.

Indicazioni sulla tutela ambientale

I componenti elettrici ed elettronici di questa scatola di montaggio (ad es. motori, lampadine, sensori) non vanno smaltiti tra i rifiuti domestici. Alla fine della loro durata di utilizzo devono essere consegnati a un centro di raccolta adibito al riciclaggio di apparecchi elettrici ed elettronici. Ciò viene indicato dal simbolo che si trova sul prodotto, sull'imballo o sul manuale d'istruzioni.

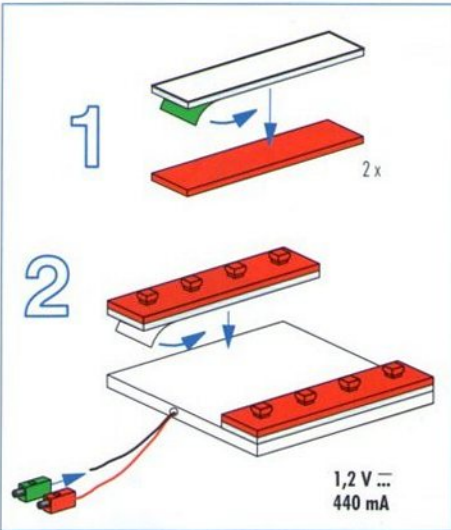
Указания по охране окружающей среды

Электрические и электронные детали этого комплекта (датчики, электромоторы, лампочки и др.) нельзя выбрасывать с бытовым мусором. После того как они отслужат свой срок, их нужно сдать для переработки на сборный пункт электрических и электронных приборов. На это указывает знак на изделии, на упаковке или на инструкции.

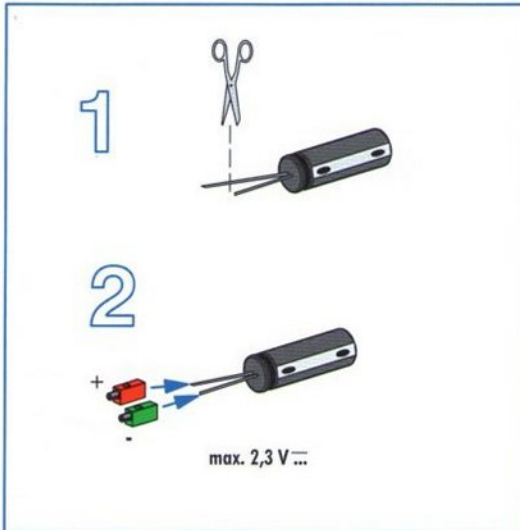
有关环保的提示

不得将本组件中的电气和电子部件 (如电机, 灯泡, 传感器) 当作家庭垃圾扔掉。等它们的使用寿命结束后, 应将它们送抵电气和电子器材回收站。产品、包装或说明书上的标记也说明这一规定。

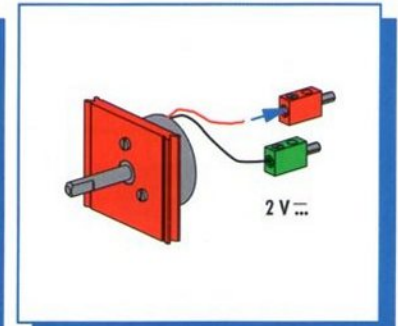
Montagetipps
Tips for assembly
Tuyaux pour le montage



Montagetipps
Consejos para el montaje
"Dicas" para montagem

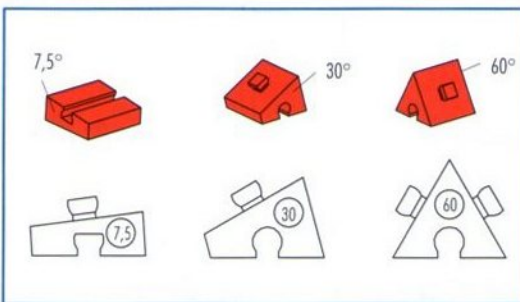
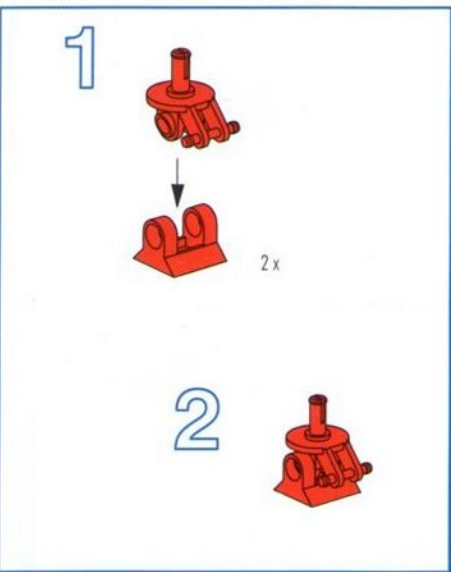


Consigli per il montaggio
Советы и рекомендации по сборке
装配建议



Langer Draht + = roter Stecker
 Long wire + = red plug
 Fil long + = fiche rouge
 Lange draad + = rode stekker
 Alambre largo + = conector rojo
 Fio longo + = conector vermelho
 Filo lungo + = connettore rosso
 Длинный провод + = красный штекер
 长电线 + = 红色插头

Kurzer Draht - = grüner Stecker
 Short wire - = green plug
 Fil court - = fiche verte
 Korte draad - = groene stekker
 Alambre corto - = conector verde
 Fio curto - = conector verde
 Filo corto - = connettore verde
 Короткий провод - = зеленый штекер
 短电线 - = 绿色插头

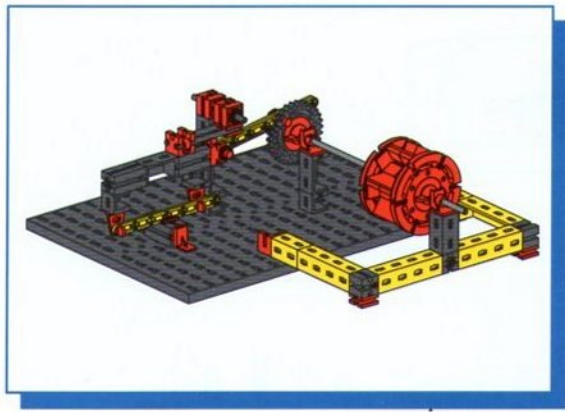


- Alle Einzelteile, insbesondere bewegliche Teile sind falls notwendig zu warten und zu reinigen.
- All components, especially moving parts, should be maintained and cleaned as necessary.
- Toutes les pièces détachées et en particulier les pièces mobiles, sont, si nécessaire, à entretenir et à nettoyer.
- Alle onderdelen, vooral de bewegende delen, kunnen, indien noodzakelijk, onderhouden en gereinigd worden.
- Es necesario limpiar y mantener en buen estado todas las diferentes piezas - especialmente las piezas móviles.
- Caso necessário, todas as peças individuais, especialmente peças móveis, tem que ser submetidas à manutenção e ser limpas.
- Se necessario, tutti i singoli componenti, soprattutto le parti mobili, si devono eventualmente sottoporre a manutenzione e pulizia.
- Все детали конструктора, в особенности его подвижные части, необходимо содержать в исправности и очищать их по мере необходимости.
- 必要时应保养和清洁所有零件，尤指运动部件。

- **Achtung**
Verletzungsgefahr an Bauteilen mit funktionsbedingten scharfen Kanten und Spitzen!
- **Caution**
Be careful not to hurt yourself on components with sharp or pointed edges!
- **Attention**
Risque de blessure sur les éléments comportant des arêtes et o pointes vives indispensables au bon fonctionnement!
- **Let op**
U kunt zich bezeren aan bouwstenen met scherpe randen of punten!
- **Attenzione**
Esiste il pericolo di lesione con i pezzi di costruzione che hanno bordi e punte spigolosi necessari per la funzionalità del pezzo!

- **Atenção**
Perigo de ferimentos em peças componentes com cantos vivos e pontas obrigatórios para o funcionamento!
- **Attenzione**
Pericolo di lesioni dovute a componenti con spigoli vivi e punte per motivi funzionali!
- **Внимание!**
Во избежание травм, будьте внимательны при обращении с острыми деталями!
- **注意**
因功能需要而带有锋利的棱边和尖角的部件可能会带来受伤危险！

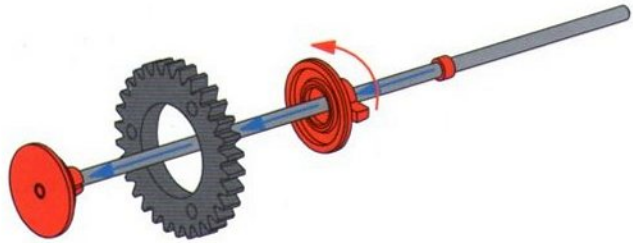
- **Achtung!**
Die elektrischen Bauteile Solar-Micromotor, LED und Goldcap dürfen nur mit der vorgeschriebenen Spannung von 2V betrieben werden. Auf keinen Fall an andere 9V-fischertechnik-Stromversorgungen anschließen.
- **Caution!**
The Solar Micromotor electric components, LED and Goldcap may only be operated with the prescribed voltage of 2 V. Do not ever connect them to other 9V fishertechnik power supplies.
- **Attention !**
Les composants électriques micromoteur solaire, LED et Goldcap ne doivent fonctionner que sous la tension prescrite de 2 V. Ne les raccorder en aucun cas aux autres systèmes d'alimentation électriques de 9 V de fishertechnik.
- **Pas op!**
De elektrische componenten zonne-energie-micromotor, LED en Goldcap mogen alleen worden gebruikt met de voorgeschreven spanningvan 2V. Sluit ze in geen geval aan op andere 9V-fischertechnik-stroomvoorzieningen.
- **¡Atención!**
Los componentes eléctricos Micromotor solar, LED y Goldcap sólo deben ser operados con la tensión prescrita de 2 V. En ningún caso deben conectarse a otras fuentes de alimentación de 9 V de fishertechnik.
- **Atenção!**
Os componentes elétricos Solar-Micromotor, LED e Goldcap só podem ser operados com a tensão prescrita de 2V. Nunca ligar a outras fontes de alimentação de 9V da fishertechnik.
- **Attenzione!**
I componenti elettrici: micromotore solare, LED e goldcap devono funzionare soltanto con la tensione prevista di 2V. Non eseguire assolutamente l'allacciamento ad altri alimentatori fishertechnik da 9V.
- **Внимание!**
Такие электрические детали, как солнечный микродвигатель, светодиод и Goldcap могут работать только с напряжением 2В. Категорически запрещается подключать их к источникам электропитания fishertechnik с напряжением 9В.
- **注意!**
只允许用规定的2V的电压来运行电气部件如太阳能微型电机，LED和Goldcap。无论如何不得与其他的9V 慧鱼技术电源部件相连接。



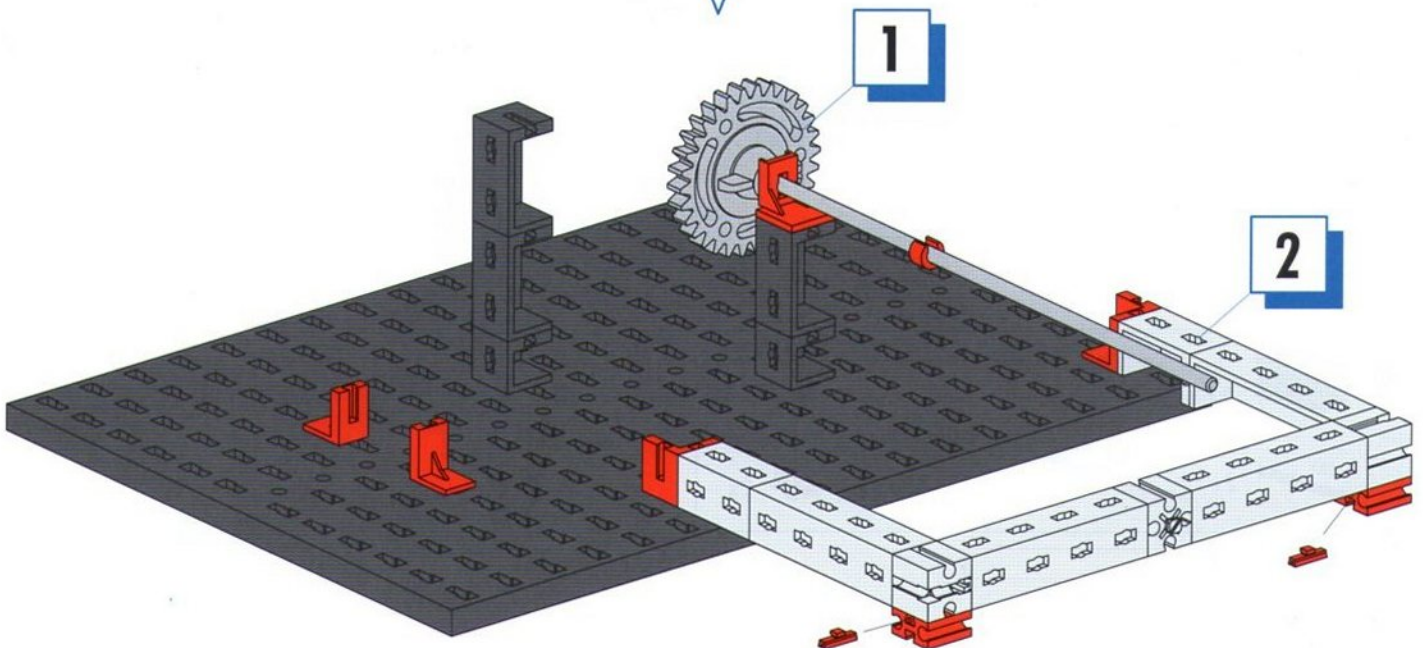
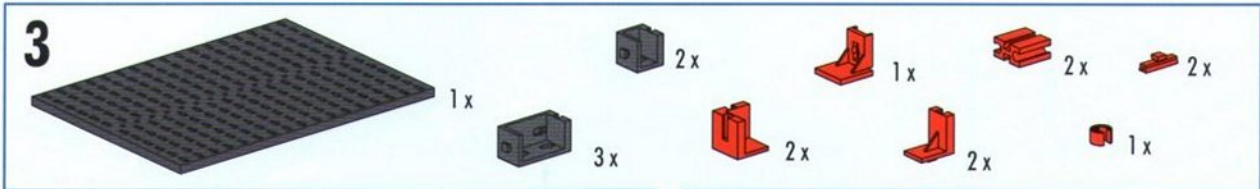
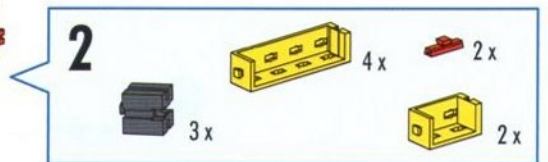
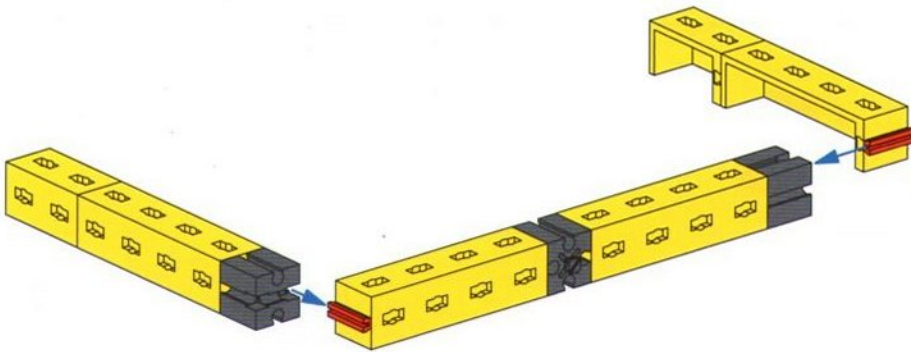
Sägewerk
Sawmill
Scierie

Houtzaagmolen
Aserradero
Serração

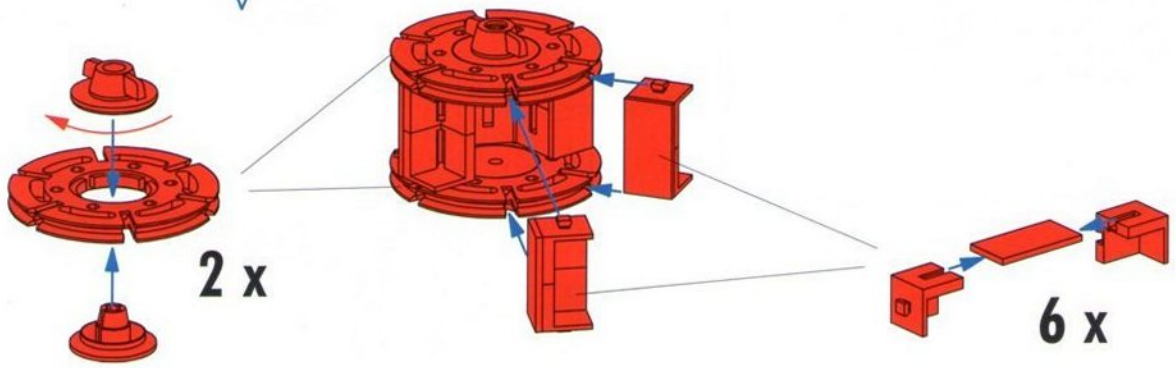
Segheria
Лесопилка
锯木厂



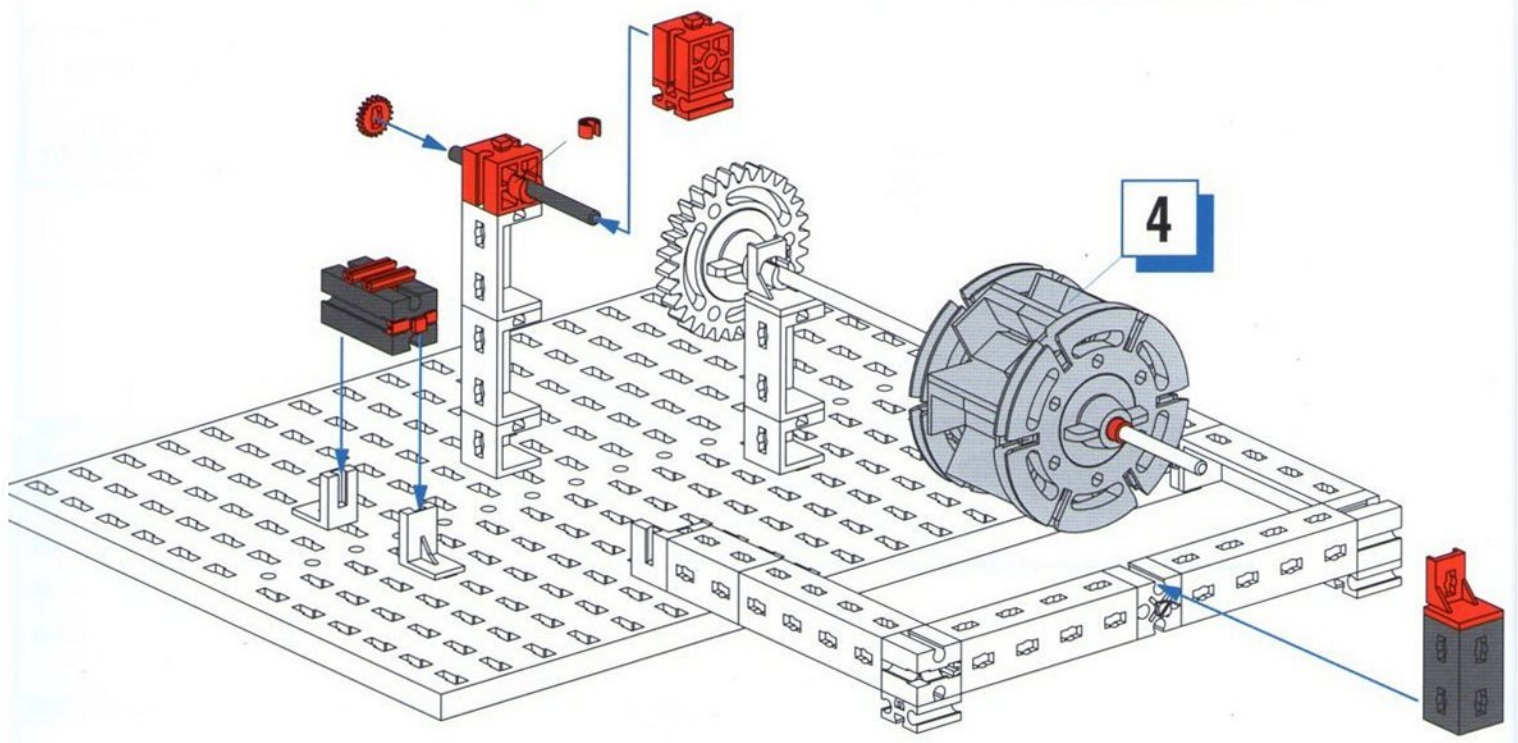
200 mm



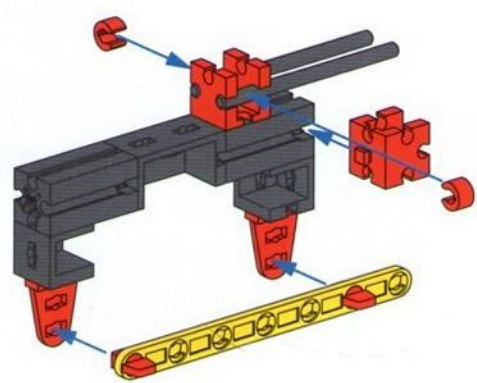
- 4**
- 2 x (Small red cone)
 - 2 x (Red cone with hole)
 - 2 x (Red ring)
 - 6 x (Red 1x2 plate)
 - 12 x (Red L-shaped brick)



- 5**
- 1 x (Dark grey 1x2 plate)
 - 1 x (Red L-shaped brick)
 - 1 x (Dark grey 1x2 plate)
 - 2 x (Red 1x2 plate)
 - 1 x (Red 1x2 plate)
 - 3 x (Red 1x2 plate)
 - 1 x (Red 1x2 plate)
 - 1 x (Red 1x2 plate)
 - 1 x (Red 1x2 plate)
 - 1 x (60 mm axle)
- 60 mm

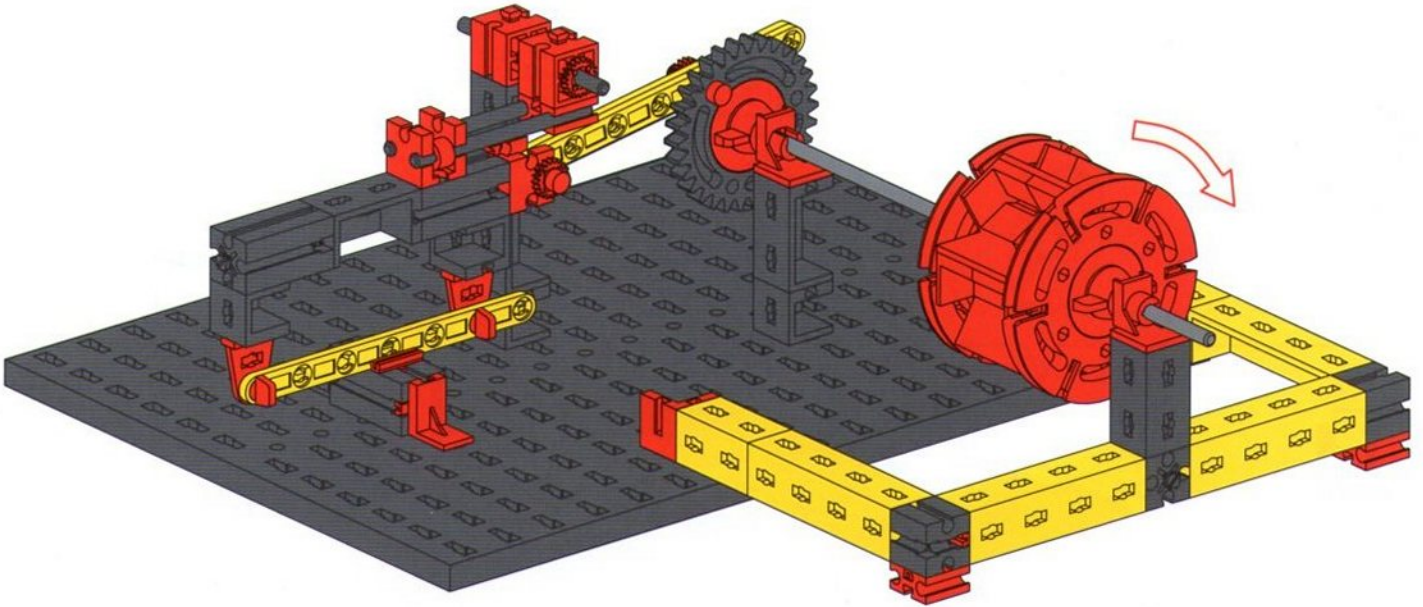
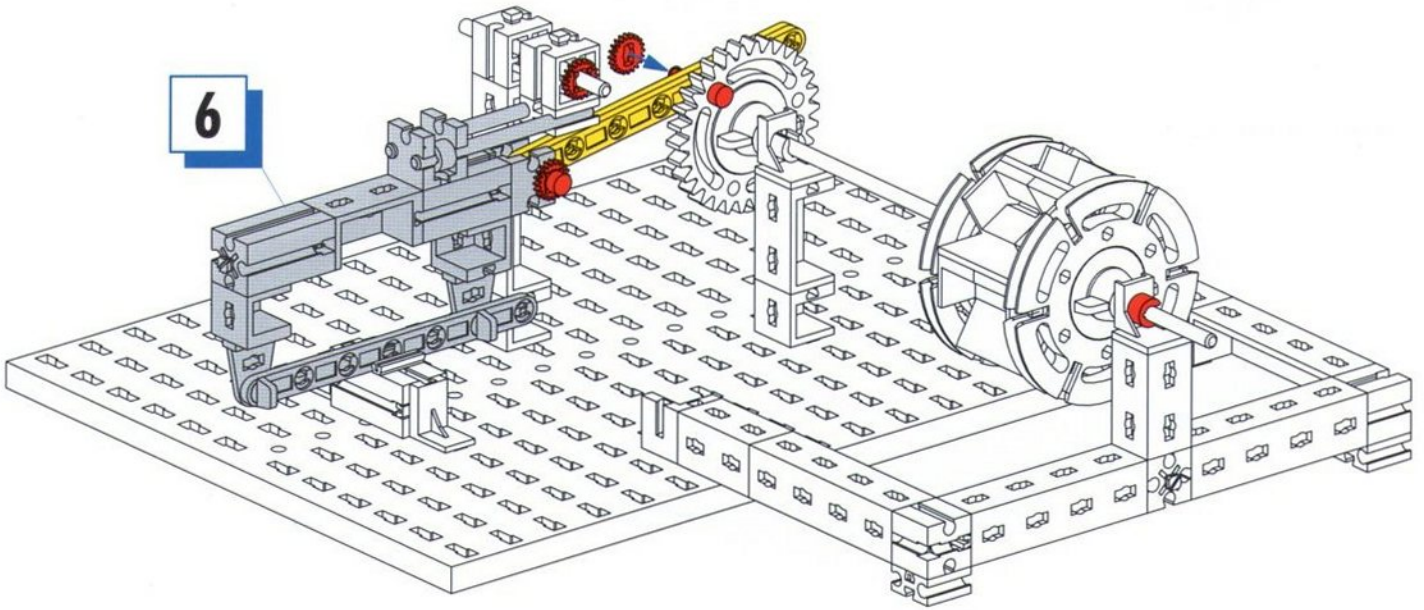


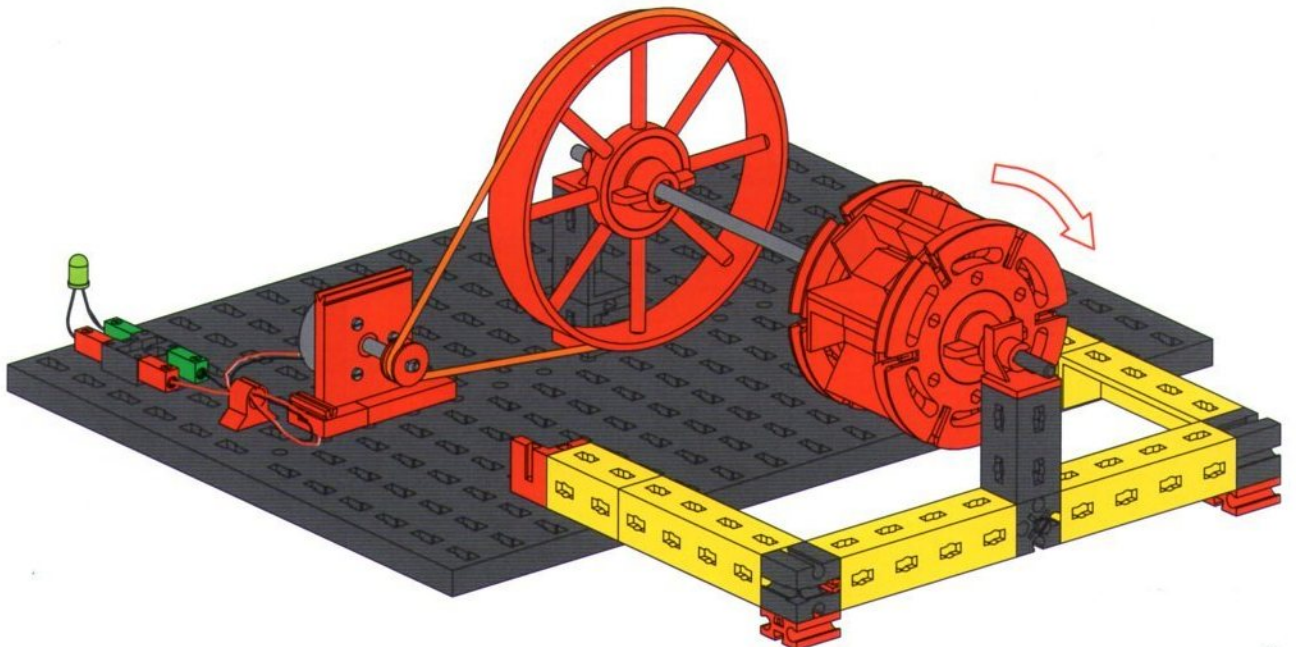
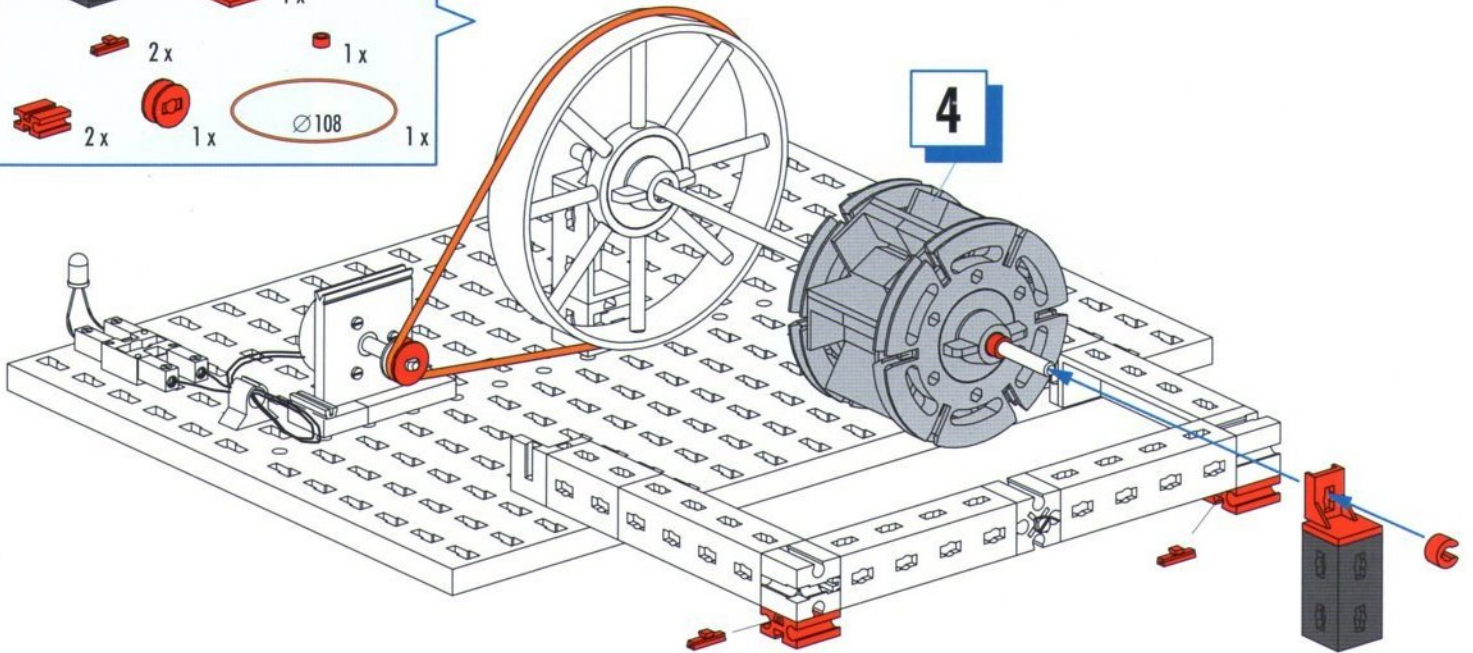
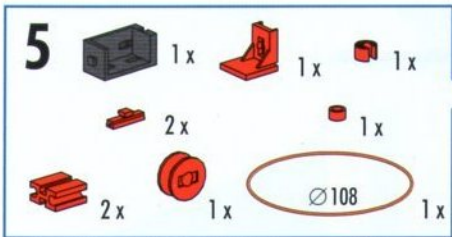
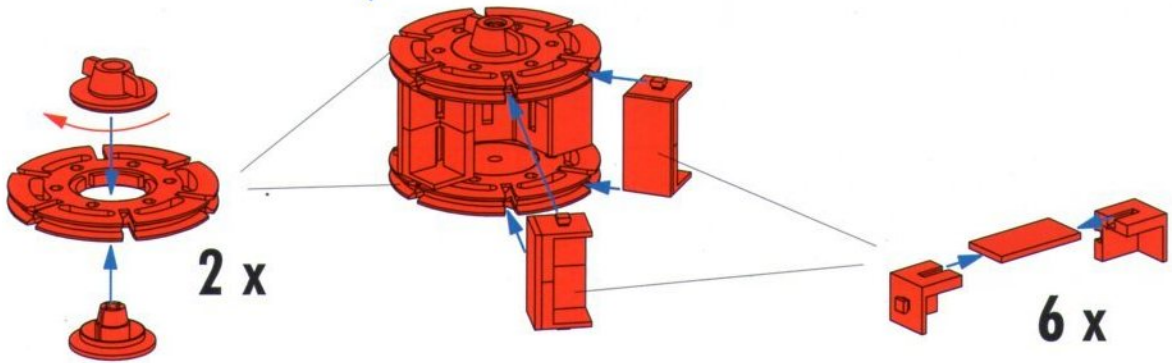
- 6**
- 2 x (Dark grey 1x2 plate)
 - 1 x (Dark grey 1x2 plate)
 - 2 x (Dark grey 1x2 plate)
 - 2 x (Red 1x2 plate)
 - 2 x (Red 1x2 plate)
 - 2 x (Red 1x2 plate)
 - 2 x (Red 1x2 plate)
 - 2 x (Red 1x2 plate)
 - 2 x (Red 1x2 plate)
 - 1 x (90 mm axle)
 - 2 x (Red 1x2 plate)
 - 2 x (Red 1x2 plate)
- 60 mm

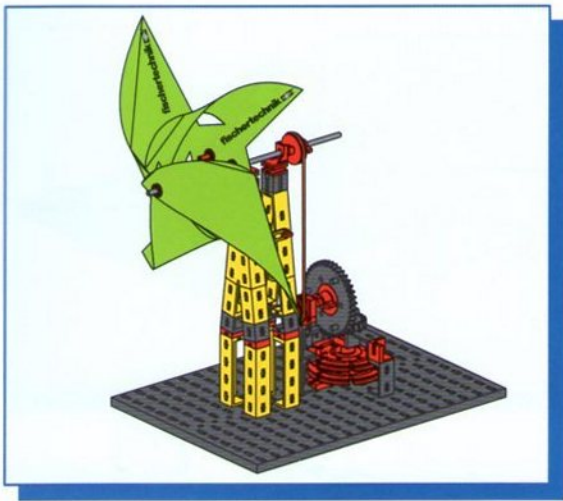


7 90 2x 3x 2x 1x

6



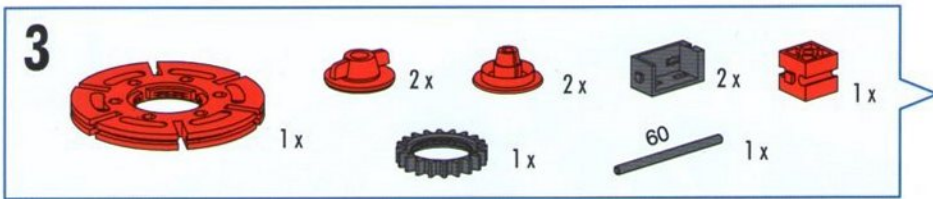
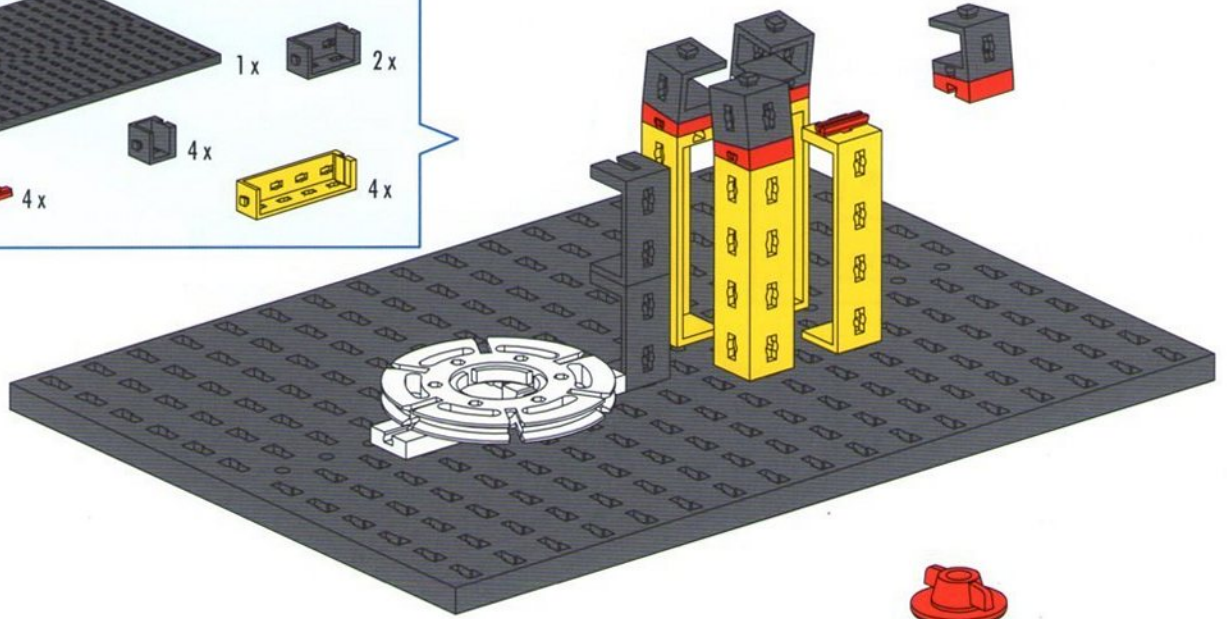
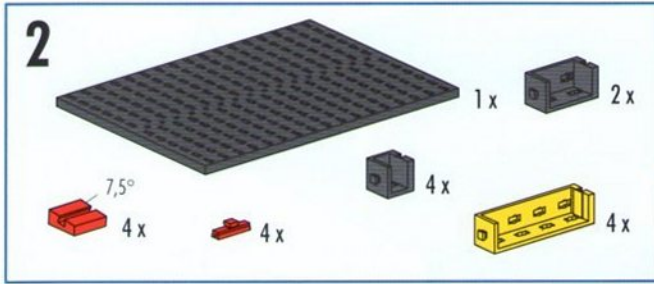
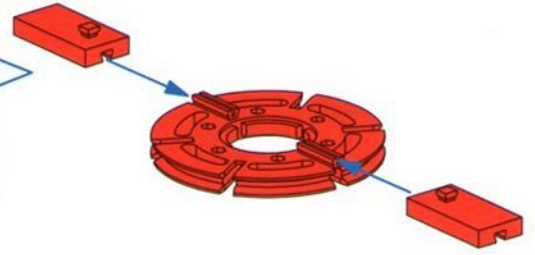
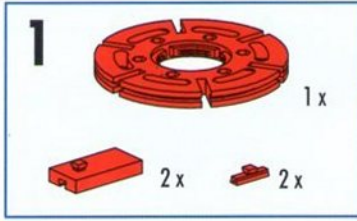




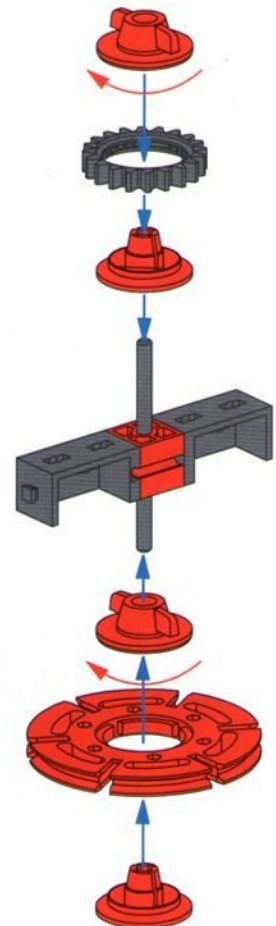
Windmühle
Windmill
Moulin à vent

Windmolen
Molino de viento
Moinho de vento

Mulino a vento
Ветряная мельница
风车

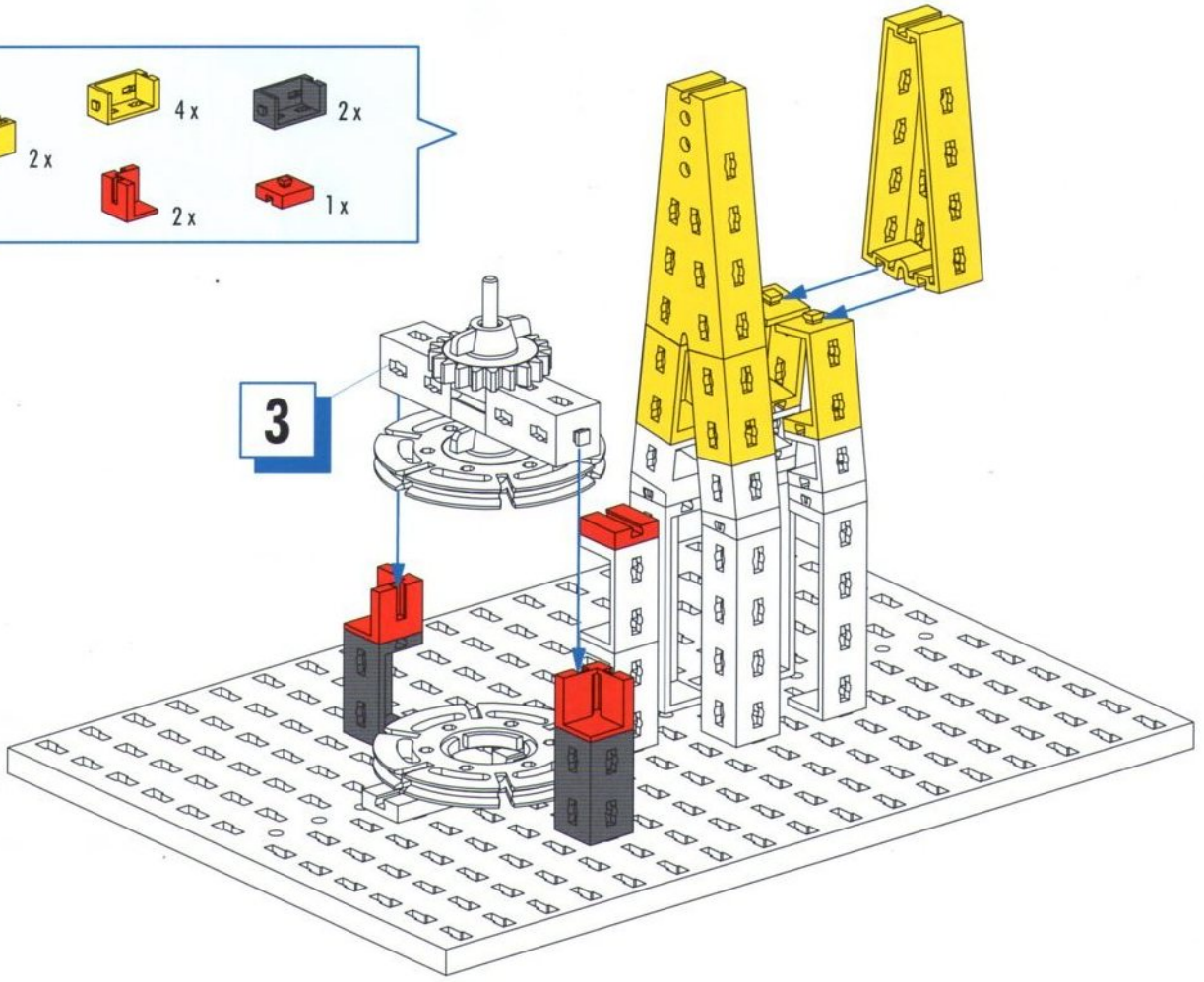


60 mm



4

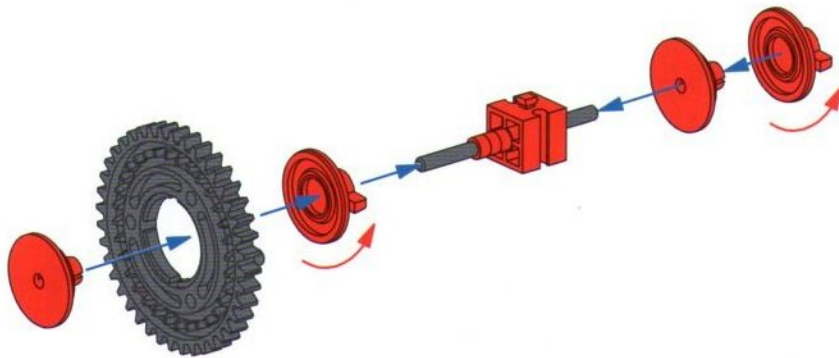
- Yellow Technic Beam 1x10 2x
- Yellow Technic Pin 2x
- Yellow Technic Pin 1x4 4x
- Grey Technic Pin 2x
- Red Technic Pin 2x
- Red Technic Pin 1x2 1x



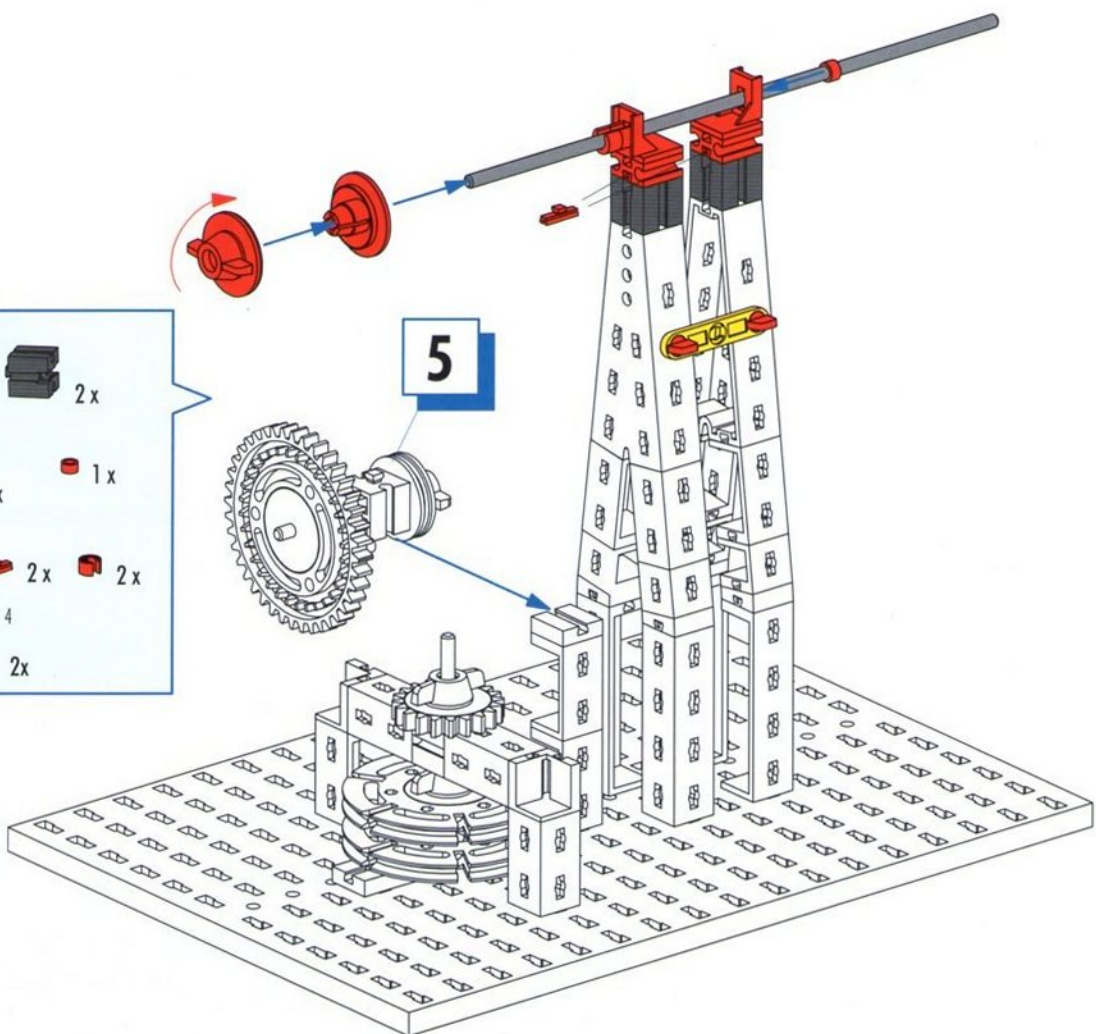
5

- Grey Technic Axle 60 1x
- Red Technic Pin 3x 3x
- Red Technic Pin 2x 2x
- Red Technic Pin 1x2 2x
- Grey Technic Gear 24 1x
- Red Technic Pin 1x2 1x

60 mm

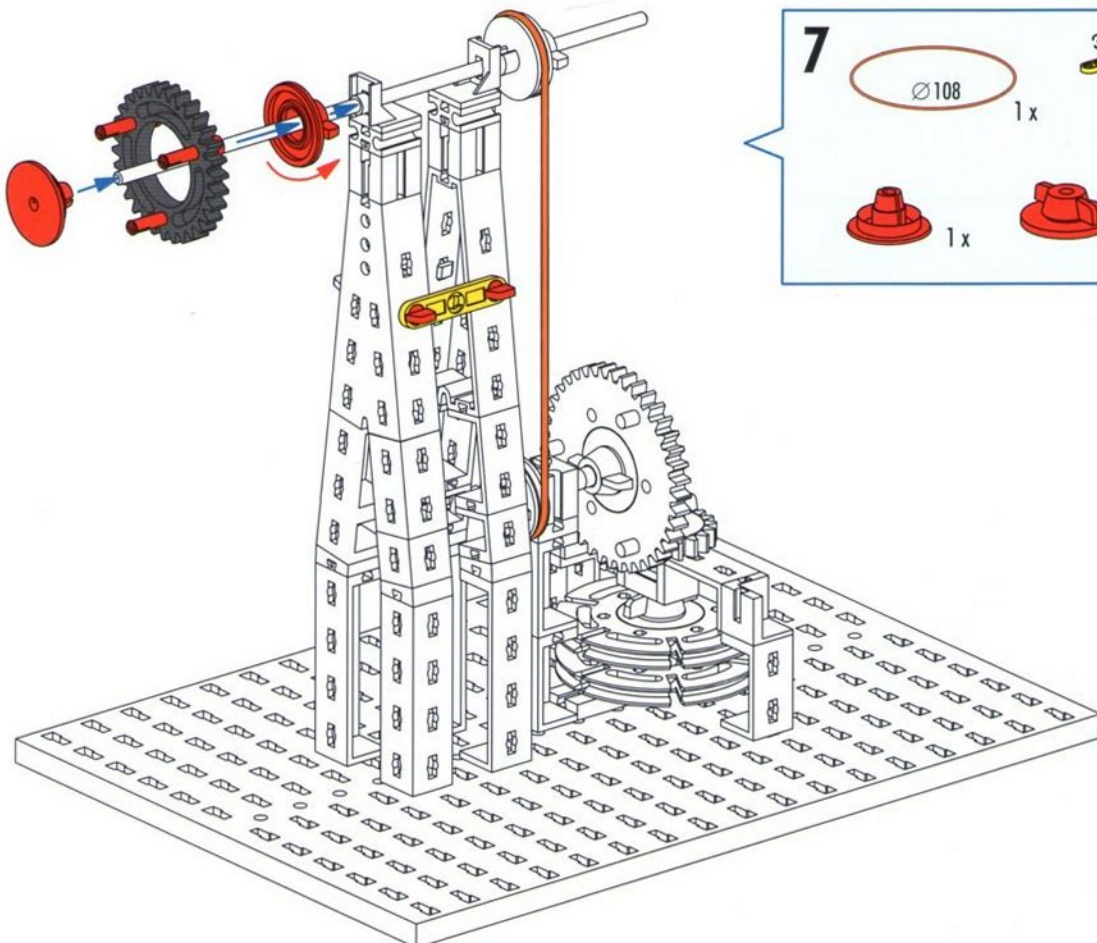


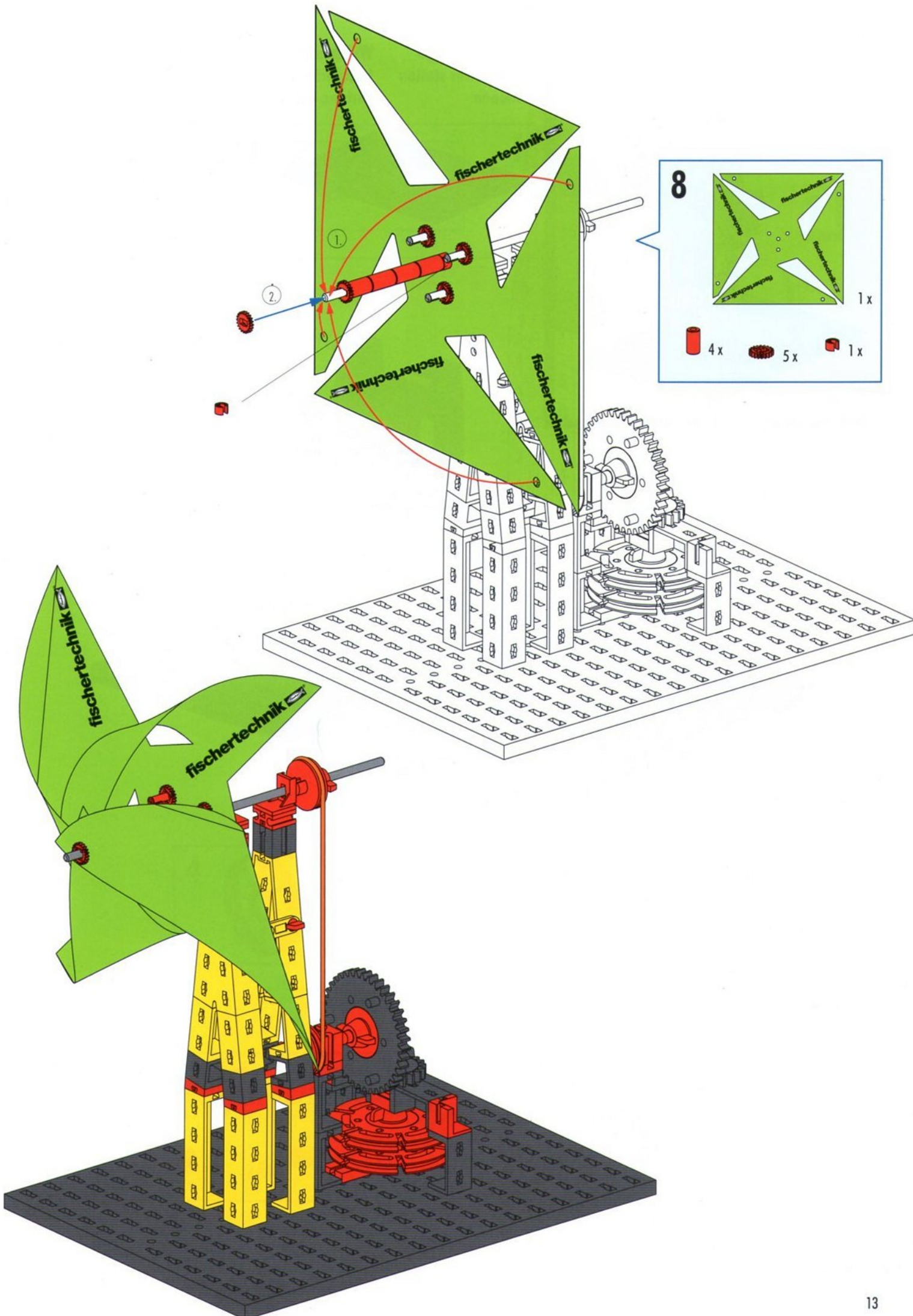
- 6**
- 200 1x
 - 2x
 - 1x
 - 1x
 - 1x
 - 2x
 - 2x
 - 2x
 - 2x
 - 30 1x
 - 4 2x

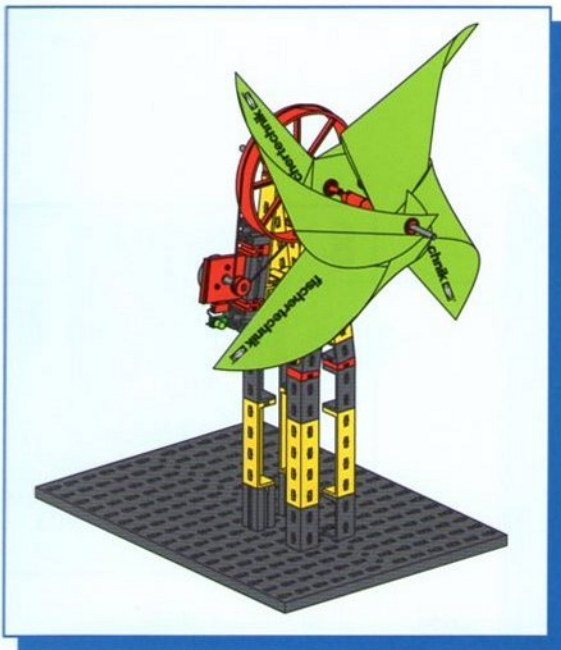


200 mm

- 7**
- Ø108 1x
 - 30 1x
 - 4 2x
 - 1x
 - 1x
 - 3x
 - 1x
 - 1x



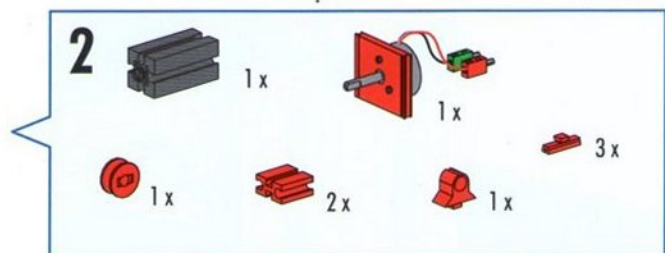
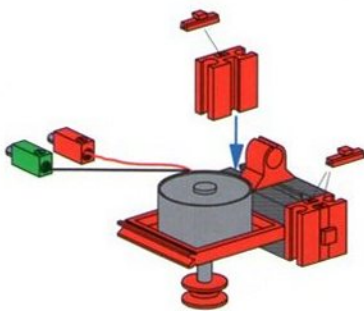
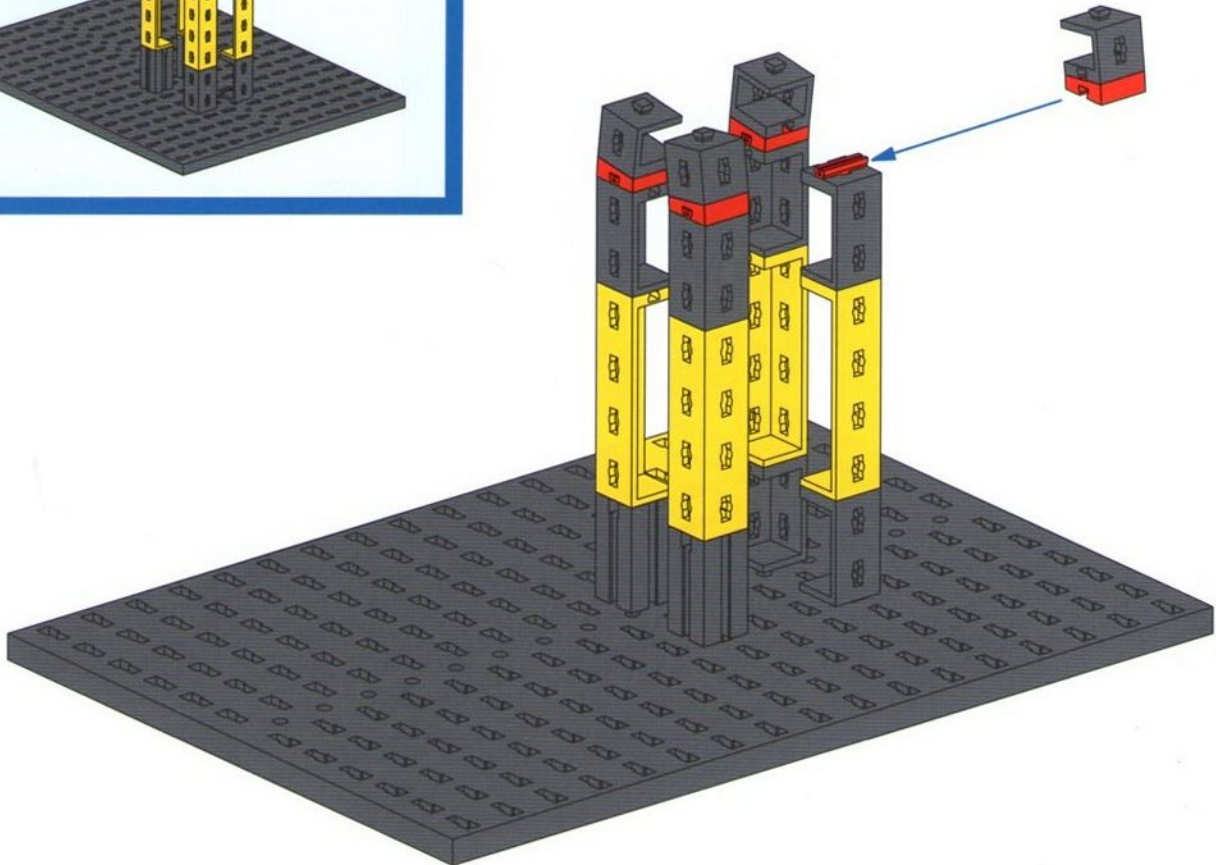
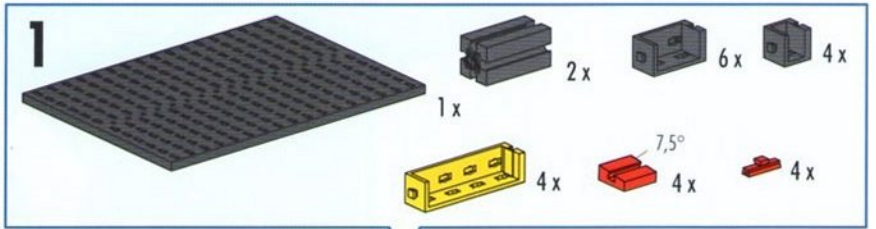


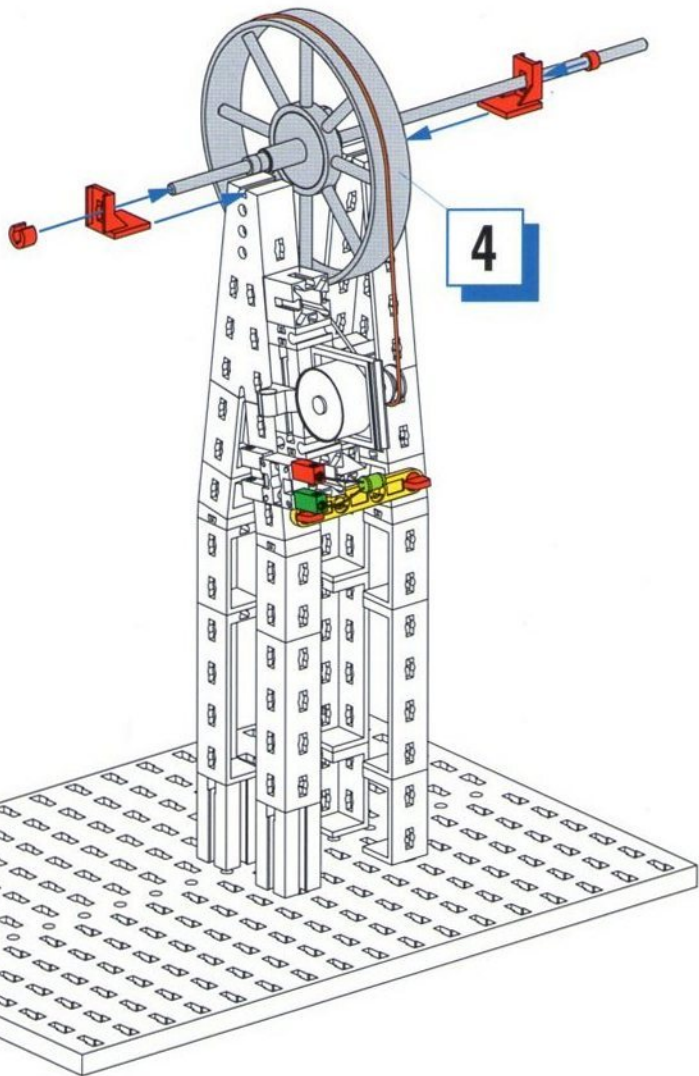


Windkraftanlage
Wind power station
Eolienne

Windkraftinstallatie
Instalación eólica
Turbina eólica









Impianto eolico
Ветросиловая установка
风力发电机

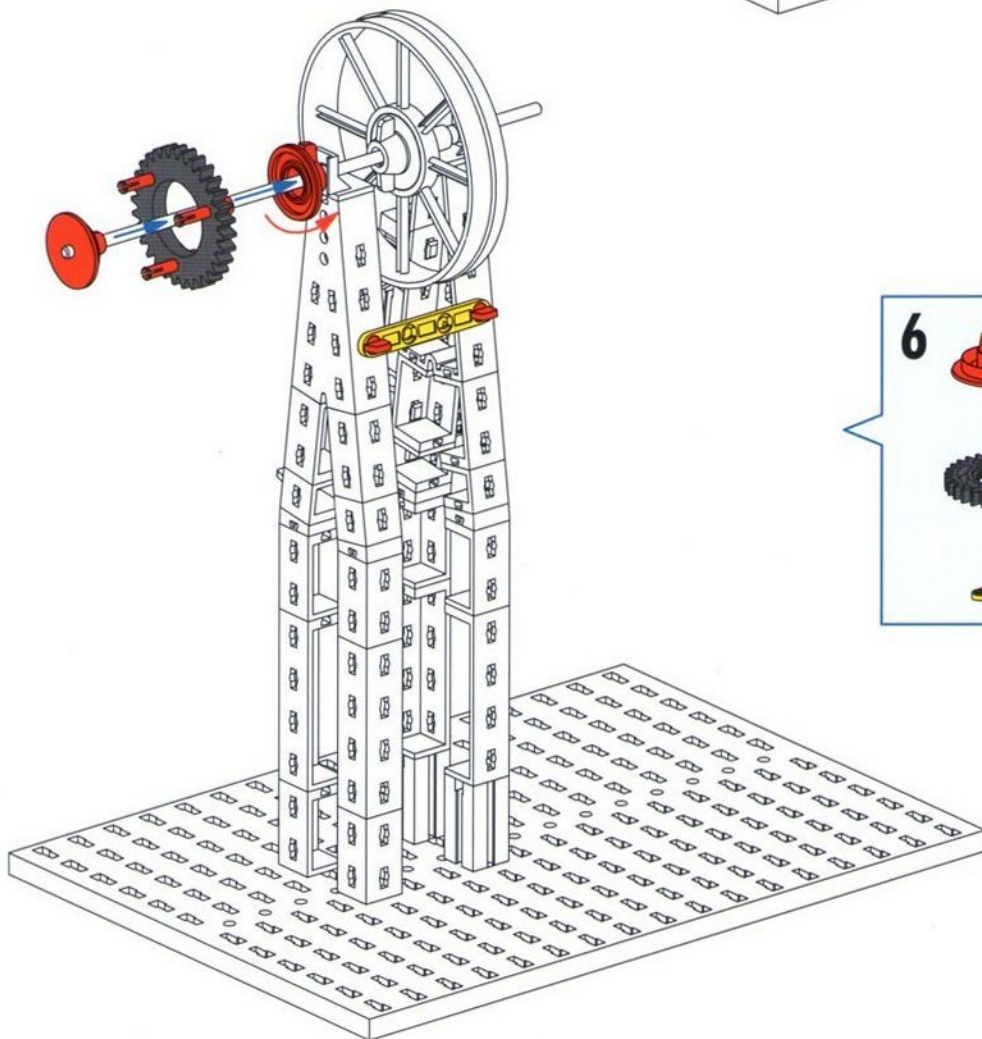











4

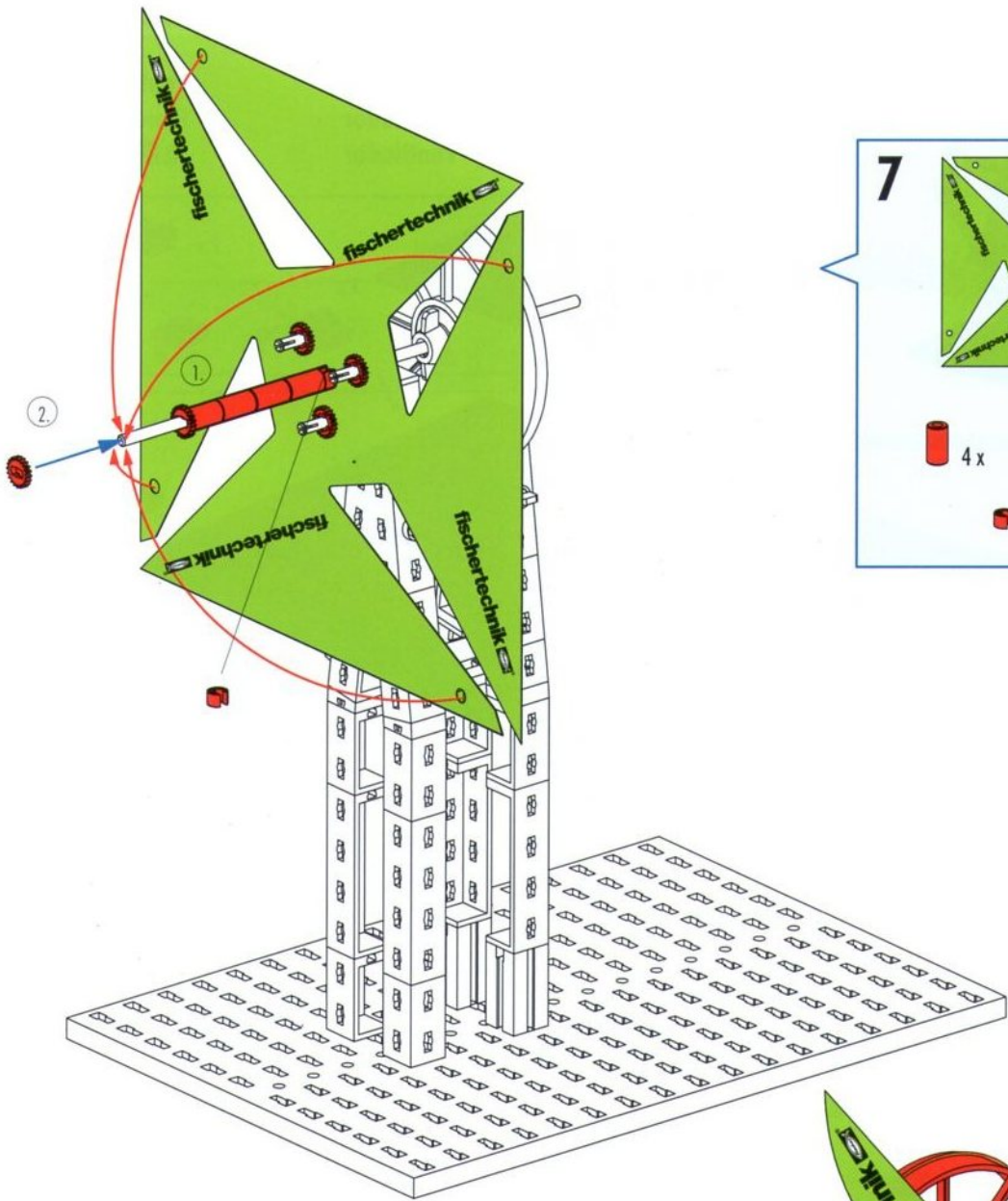
5

-  2x
-  1x
-  1x
-  1x
-  1x
-  1x
-  4
-  2x



6

-  1x
-  1x
-  1x
-  3x
-  1x
-  4
-  2x



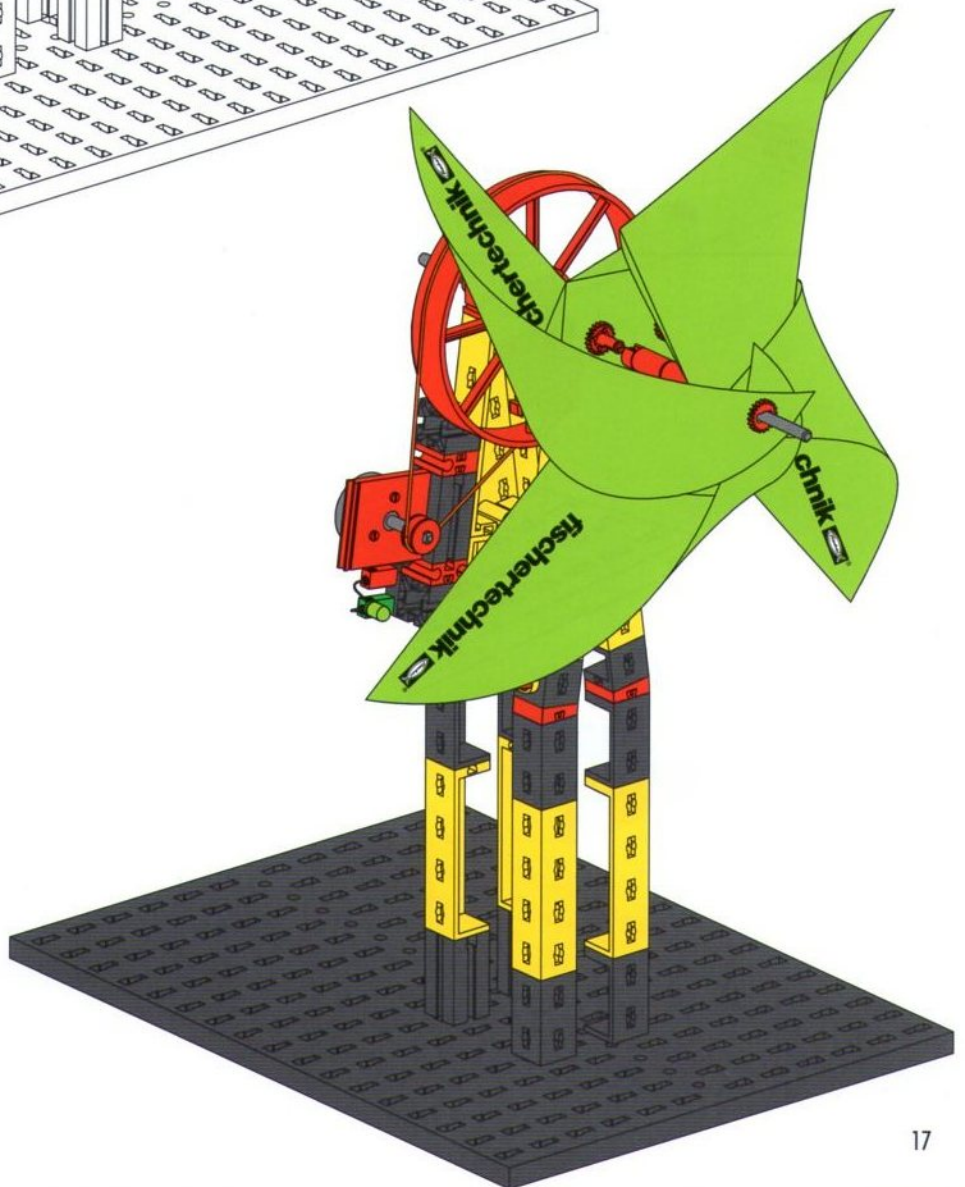
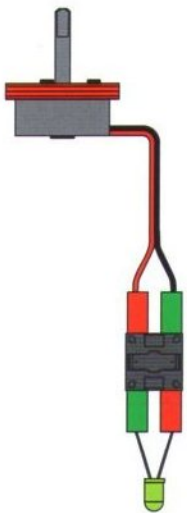
7

1x

4x

5x

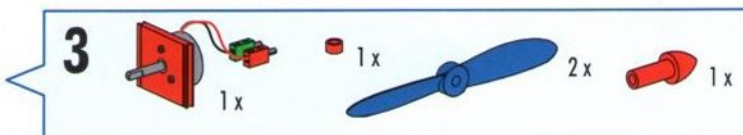
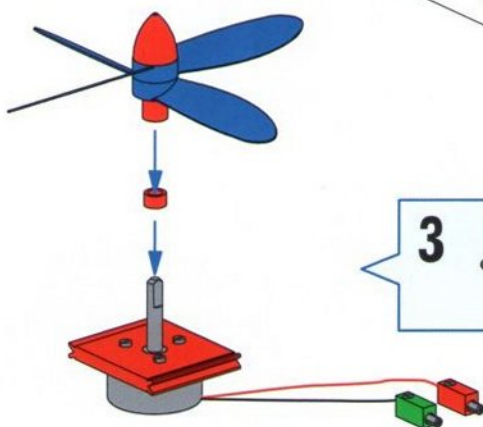
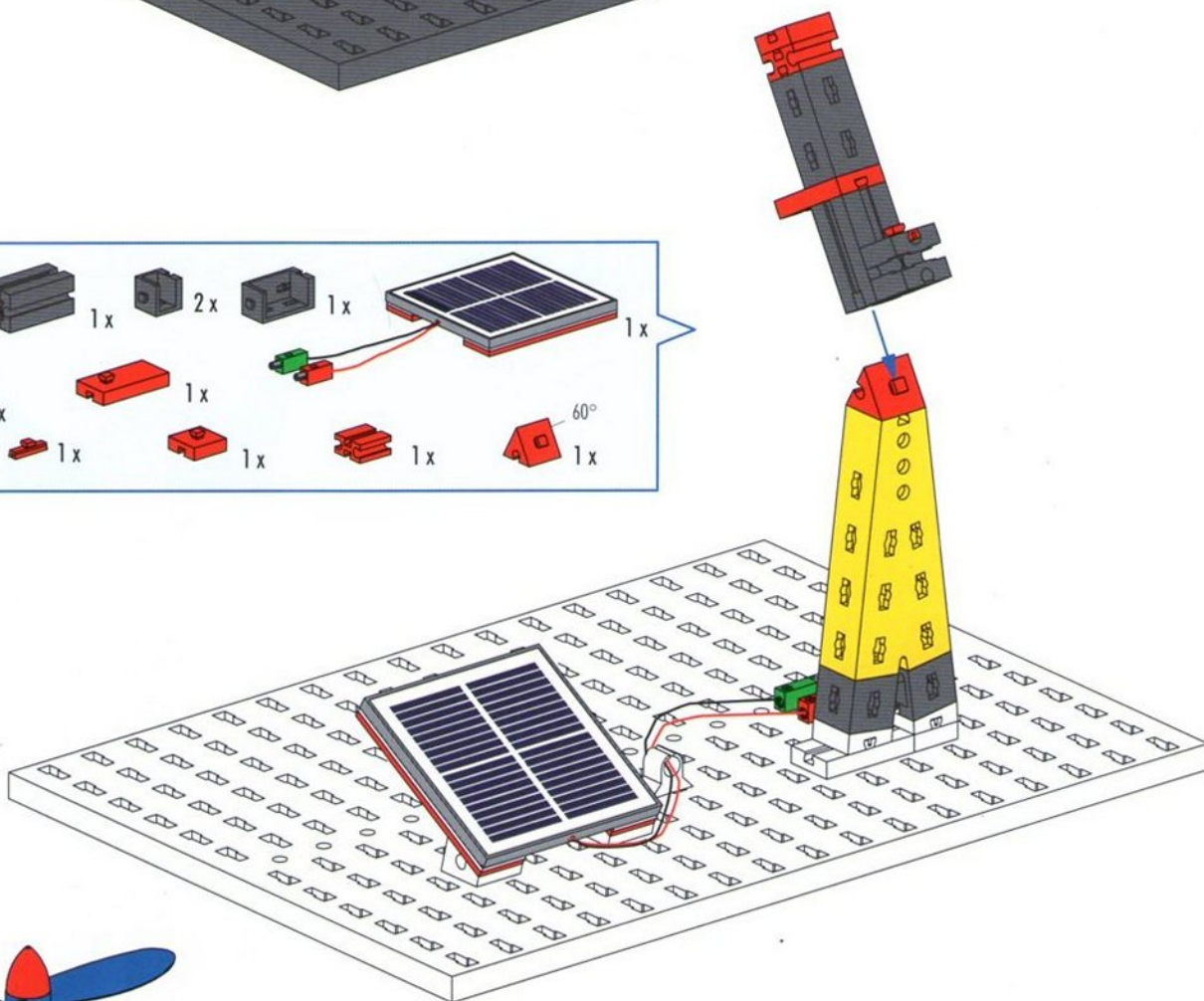
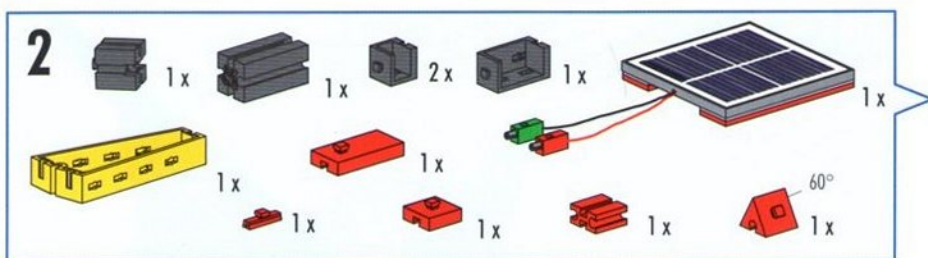
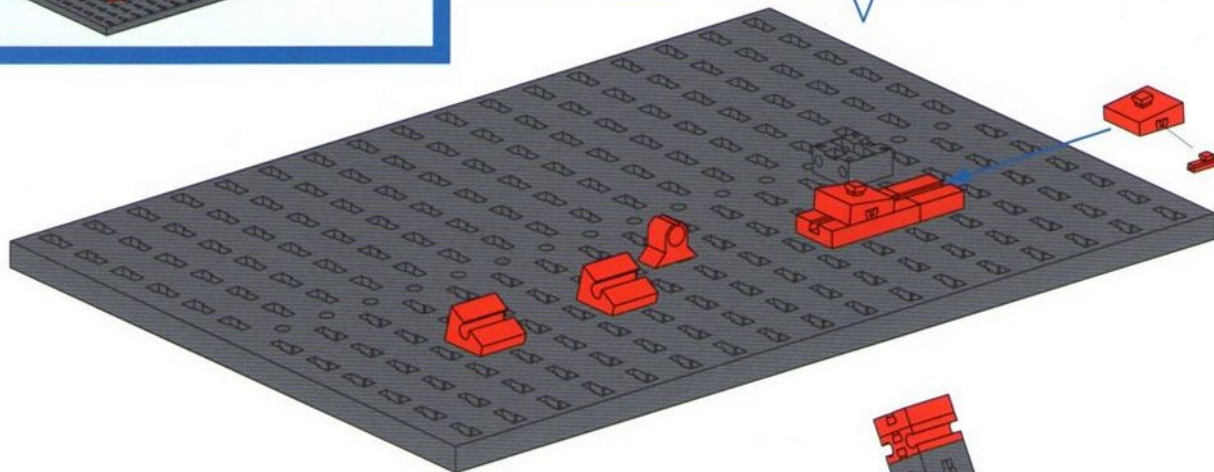
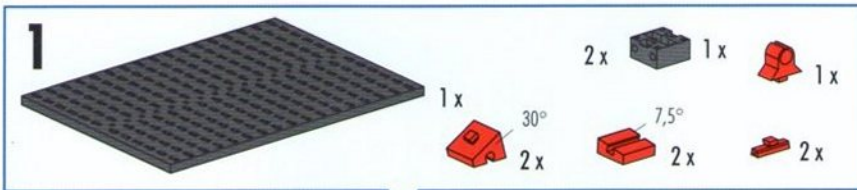
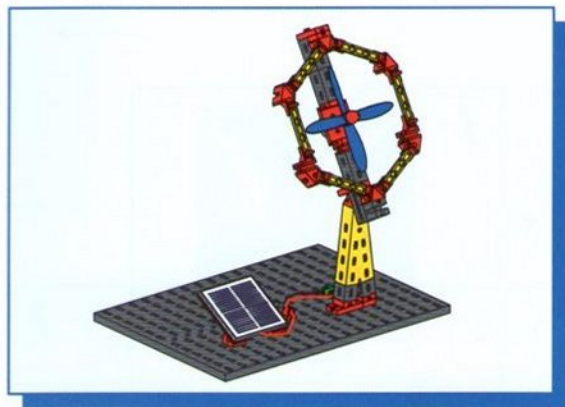
1x



Ventilator
Ventilating fan
Ventilateur

Ventilator
Ventilador
Ventilador

Ventola
Вентилятор
电扇



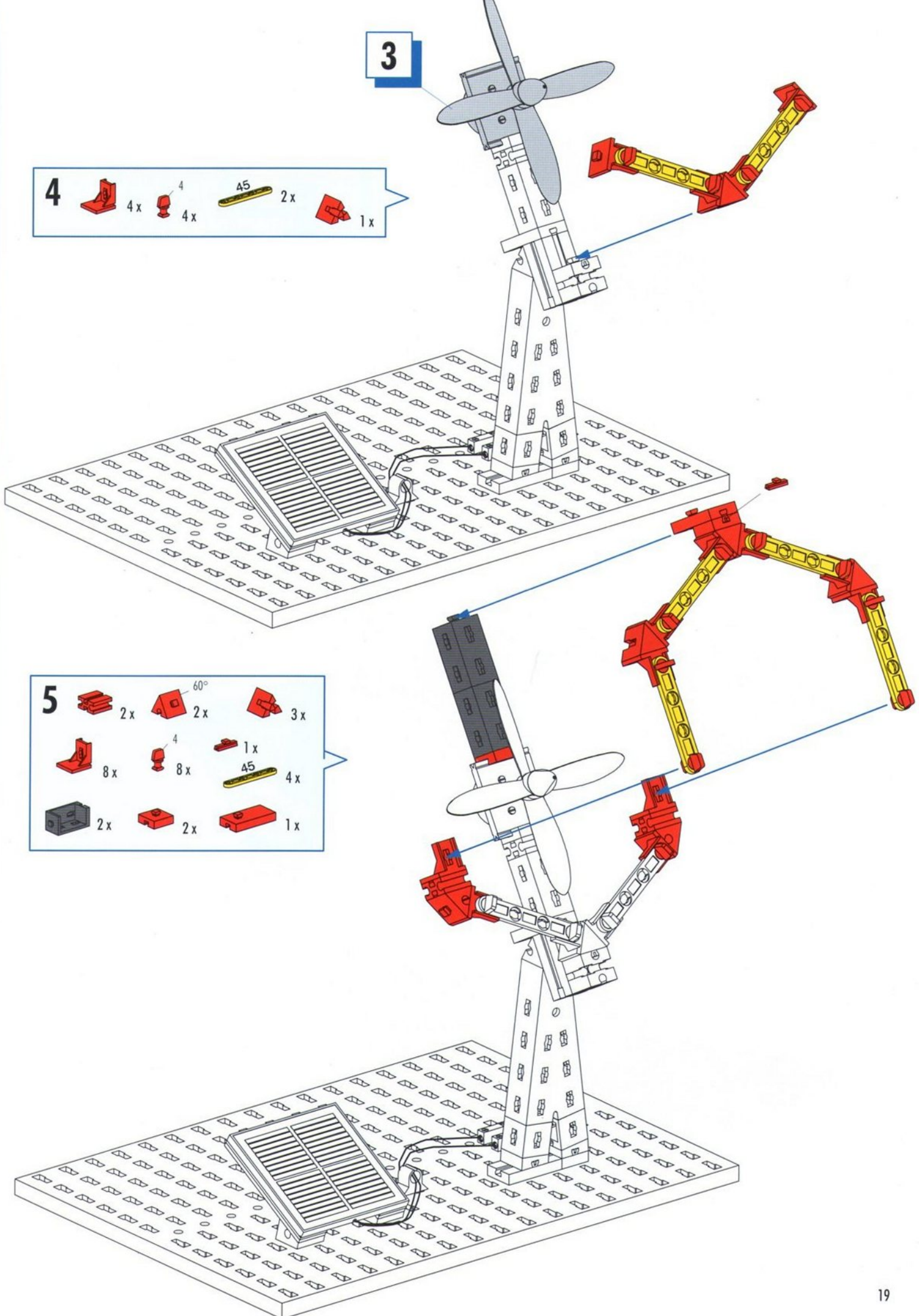
3

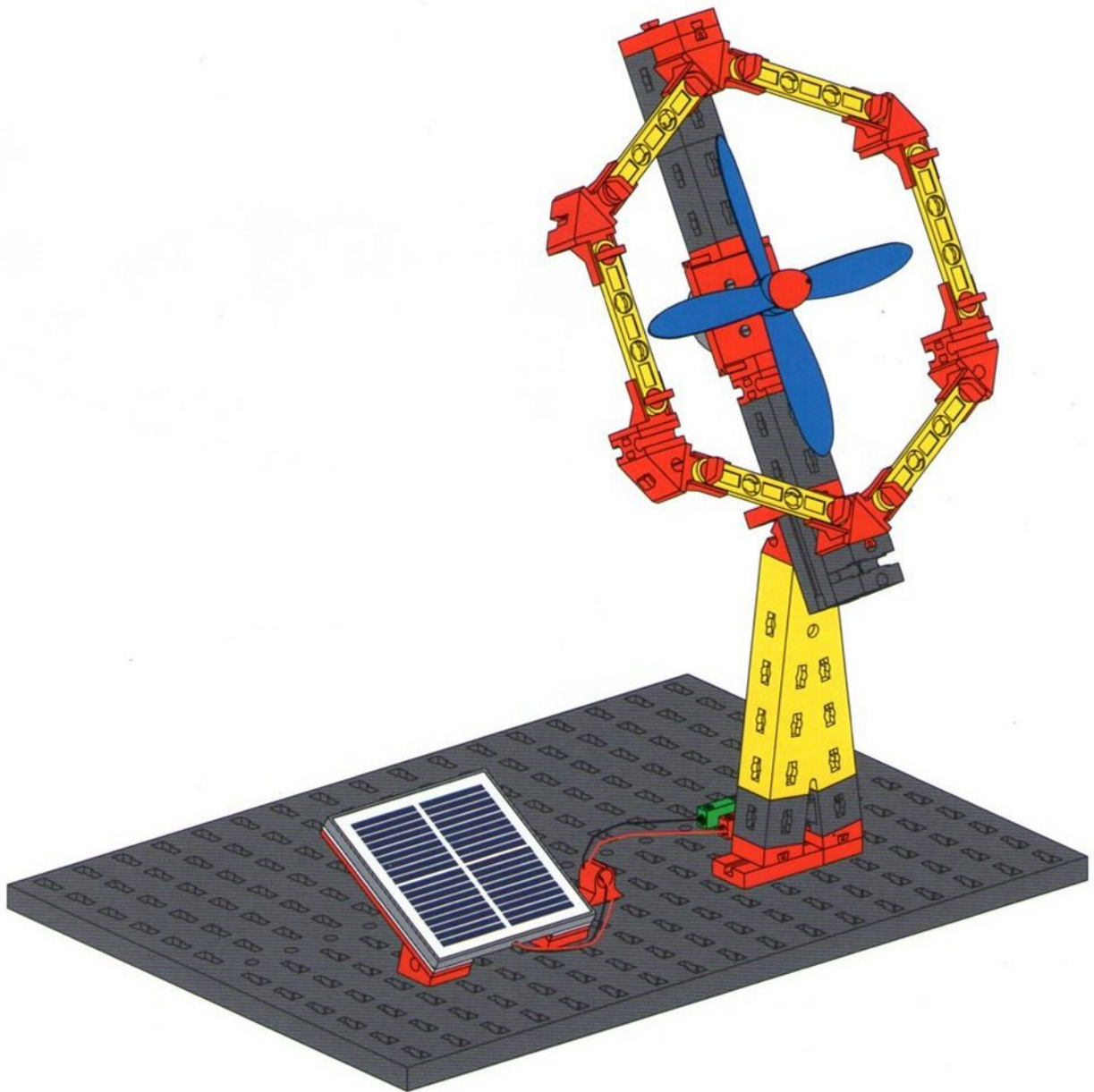
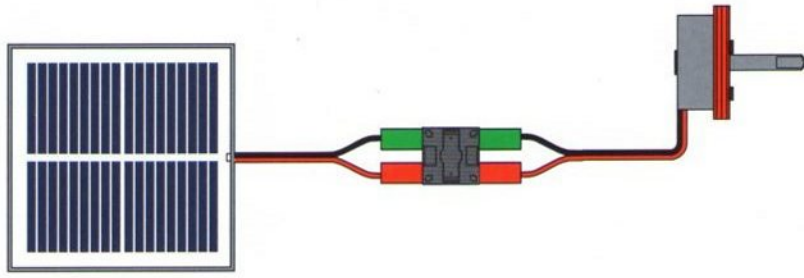
4

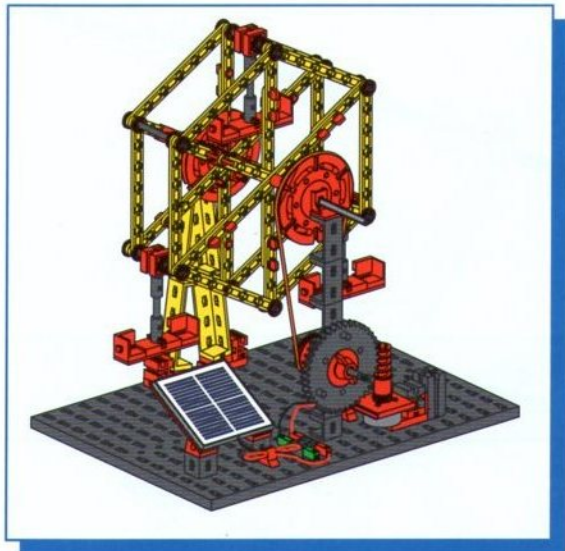
- 4x [Red L-shaped Technic brick]
- 4x [Red Technic pin]
- 2x [Yellow Technic axle, 45 holes]
- 1x [Red Technic bush]

5

- 2x [Red Technic brick]
- 2x [Red Technic bush, 60°]
- 3x [Red Technic bush]
- 8x [Red L-shaped Technic brick]
- 8x [Red Technic pin]
- 1x [Red Technic pin]
- 4x [Yellow Technic axle, 45 holes]
- 2x [Grey Technic axle connector]
- 2x [Red Technic bush]
- 1x [Red Technic bush]





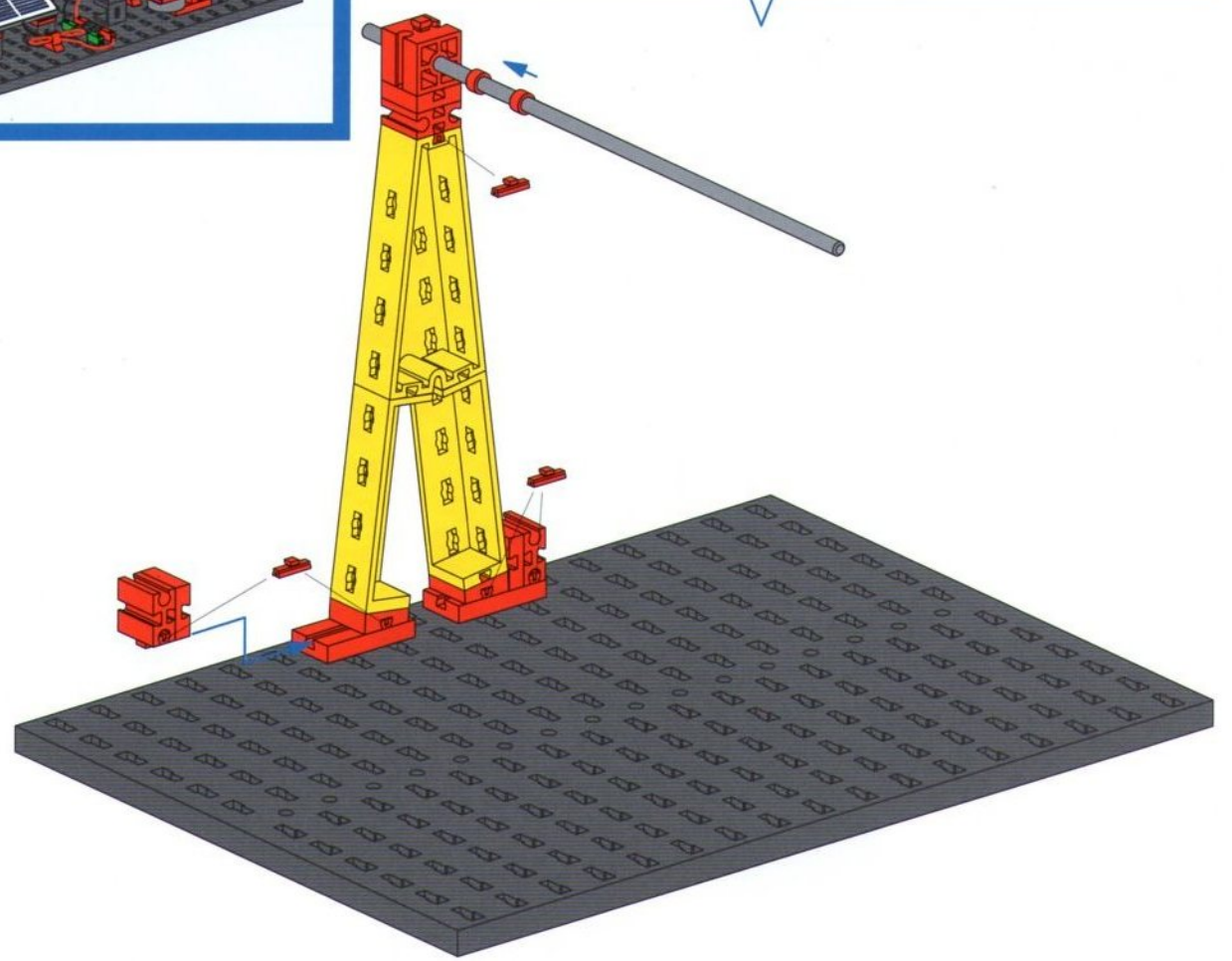


Riesenrad
Ferris wheel
Grande roue

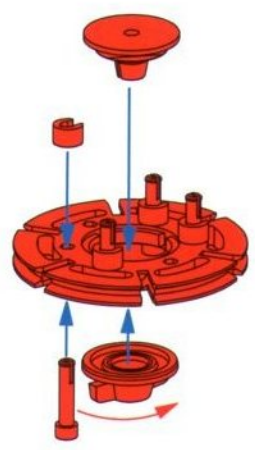
Reuzenrad
Rueda gigante
Roda gigante

Ruota gigante
Колесо обозрения
大转轮

1

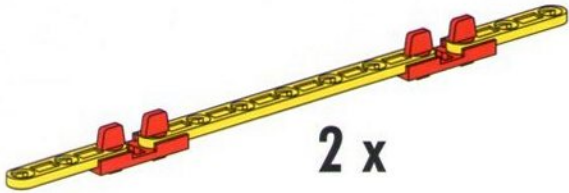
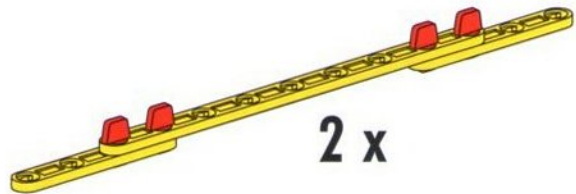


200 mm



2

3  8 x  2 x  4 x



4  8 x  4 x  2 x  4 x

5  8 x  2 x  4 x









3

2

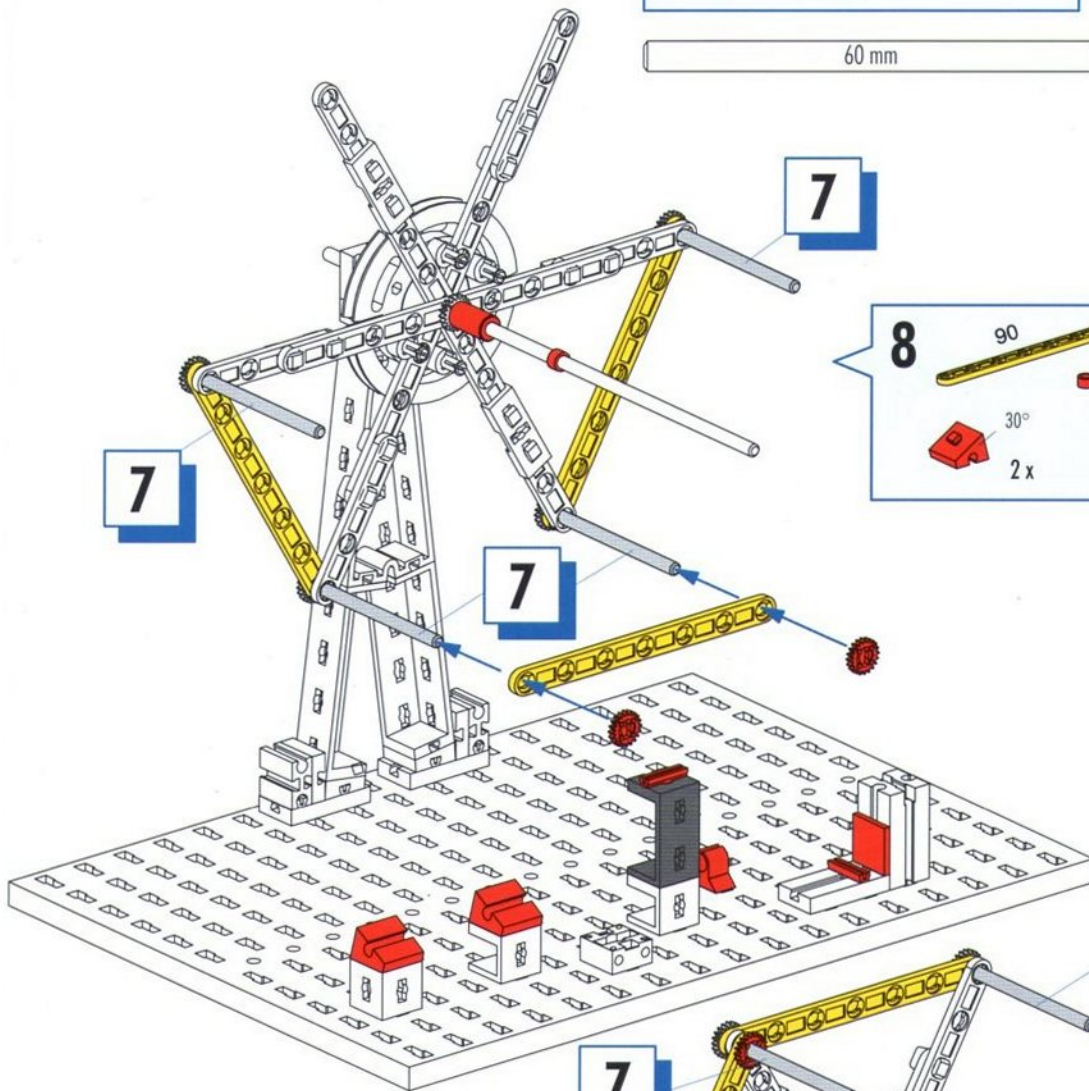
4





5




6  1 x  3 x  1 x  1 x  1 x


7 60 6x  6x



60 mm





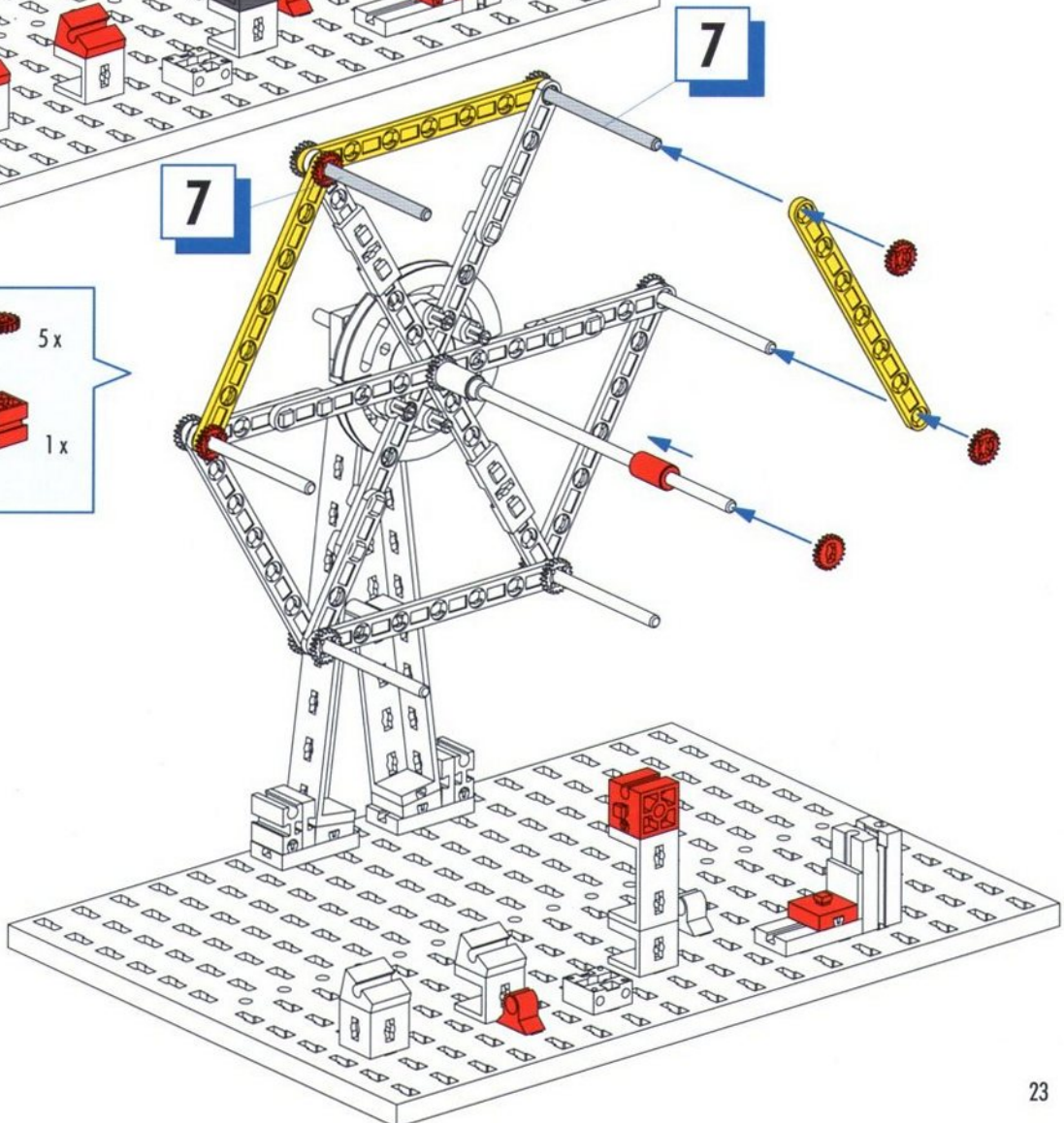
8 90 3x  1x  1x  2x  2x

30° 2x  1x  1x  1x

9 90 3x  5x

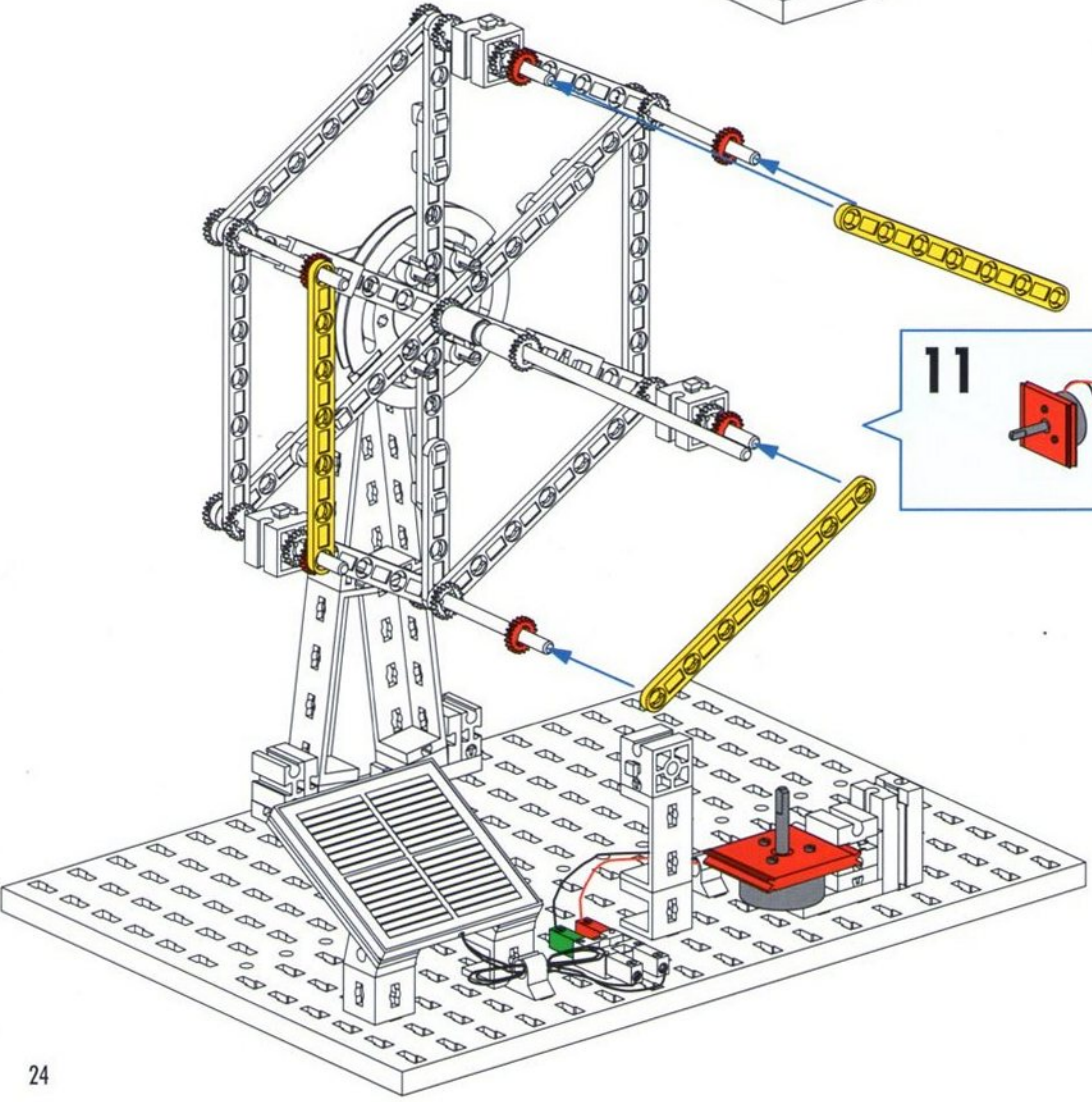
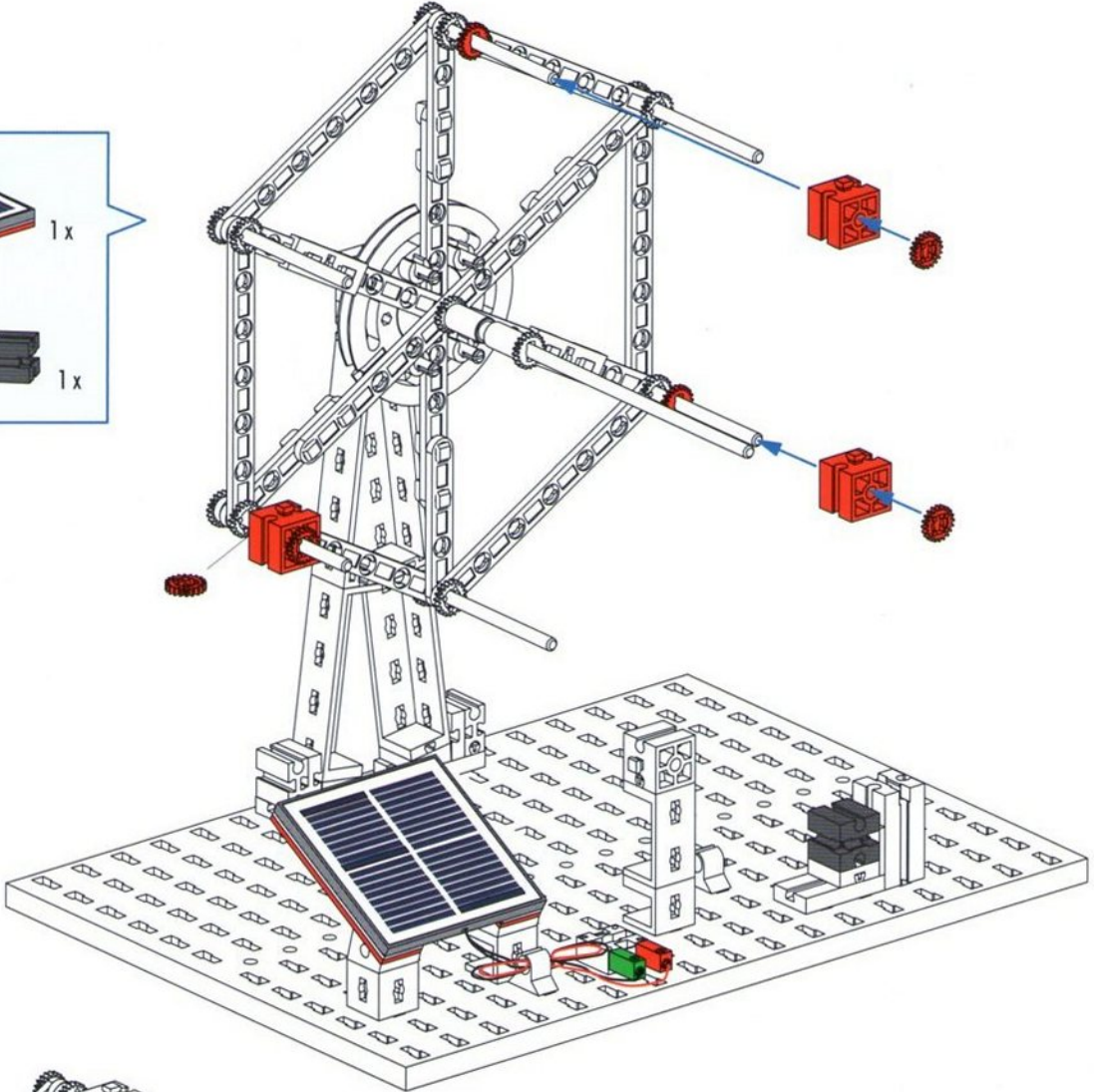
 1x  1x

 1x  1x



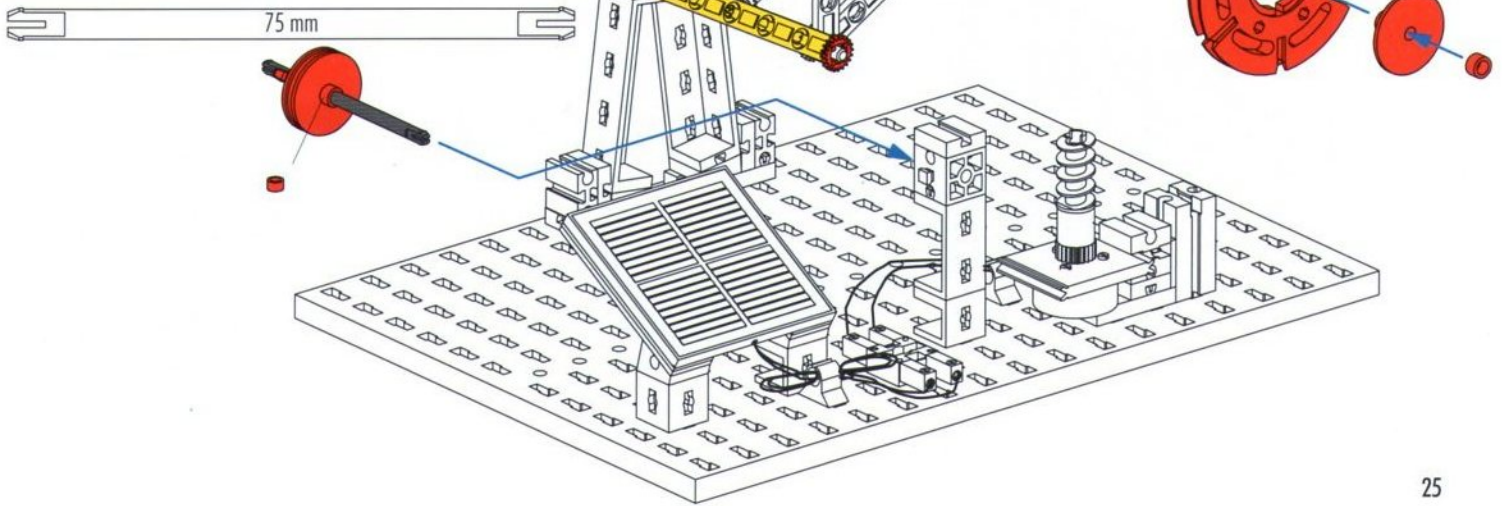
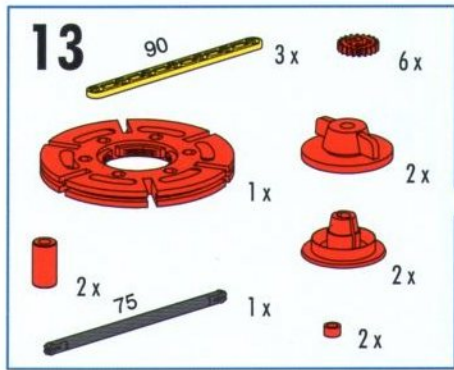
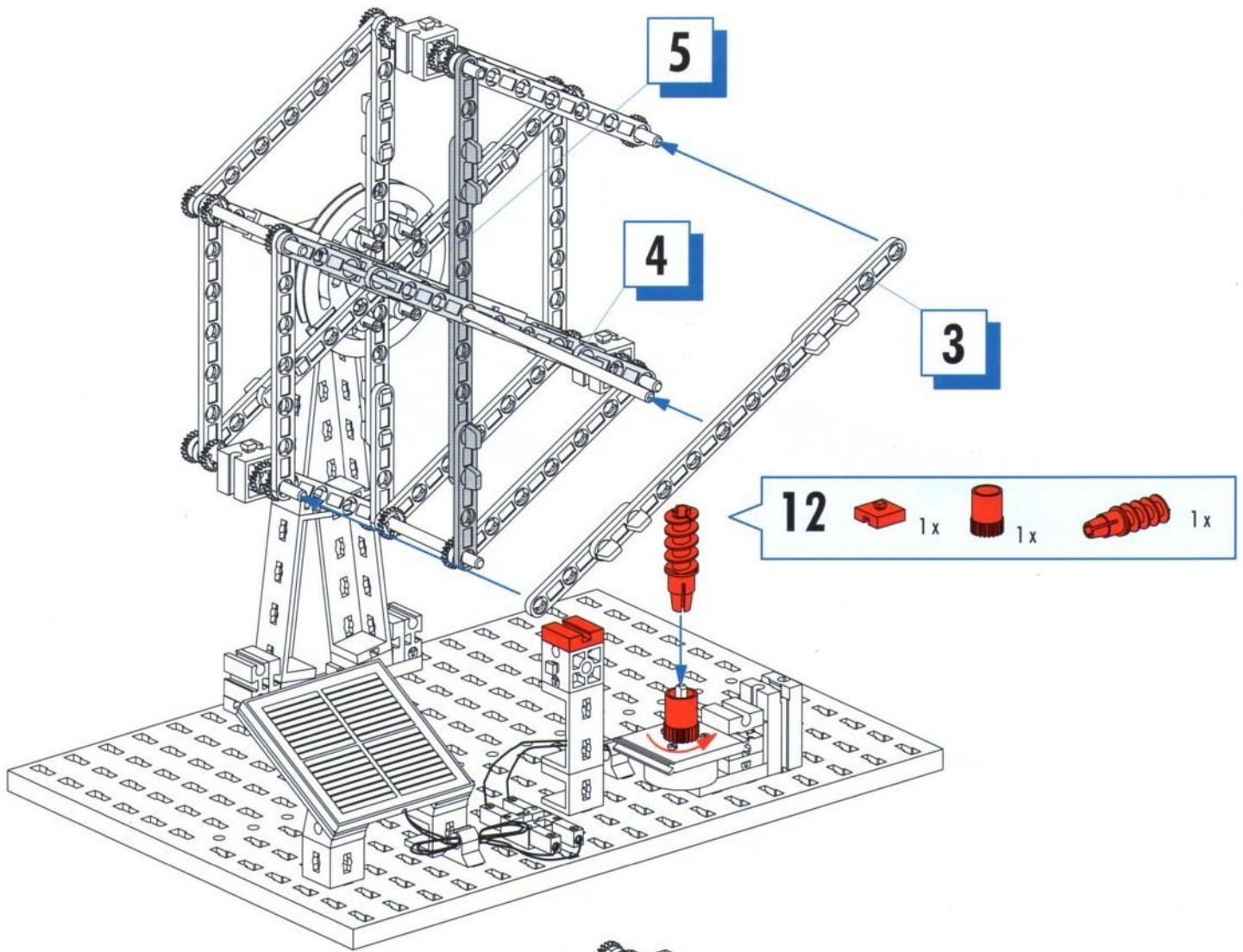
10

1x
6x
3x
1x

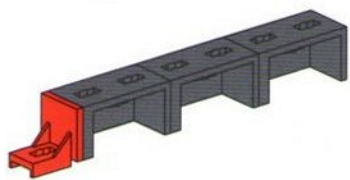
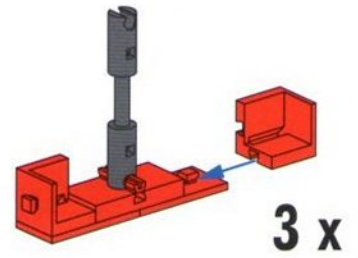


11

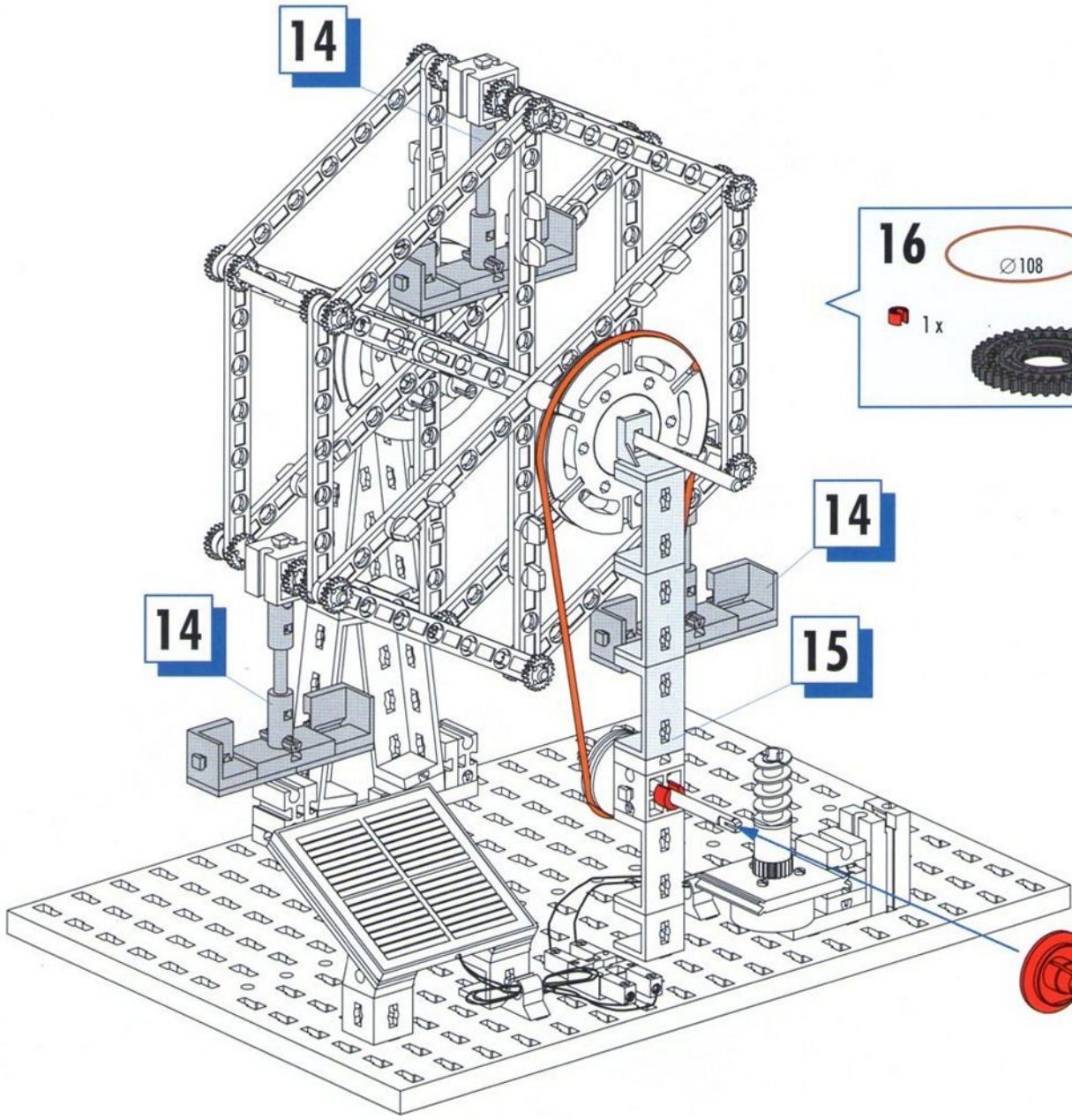
1x
6x
90
3x








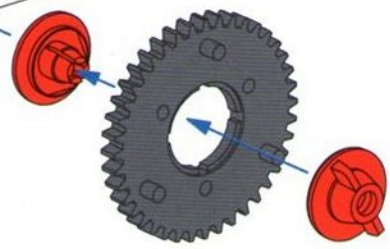
- 14**  6x  3x  6x  3x  6x  3x

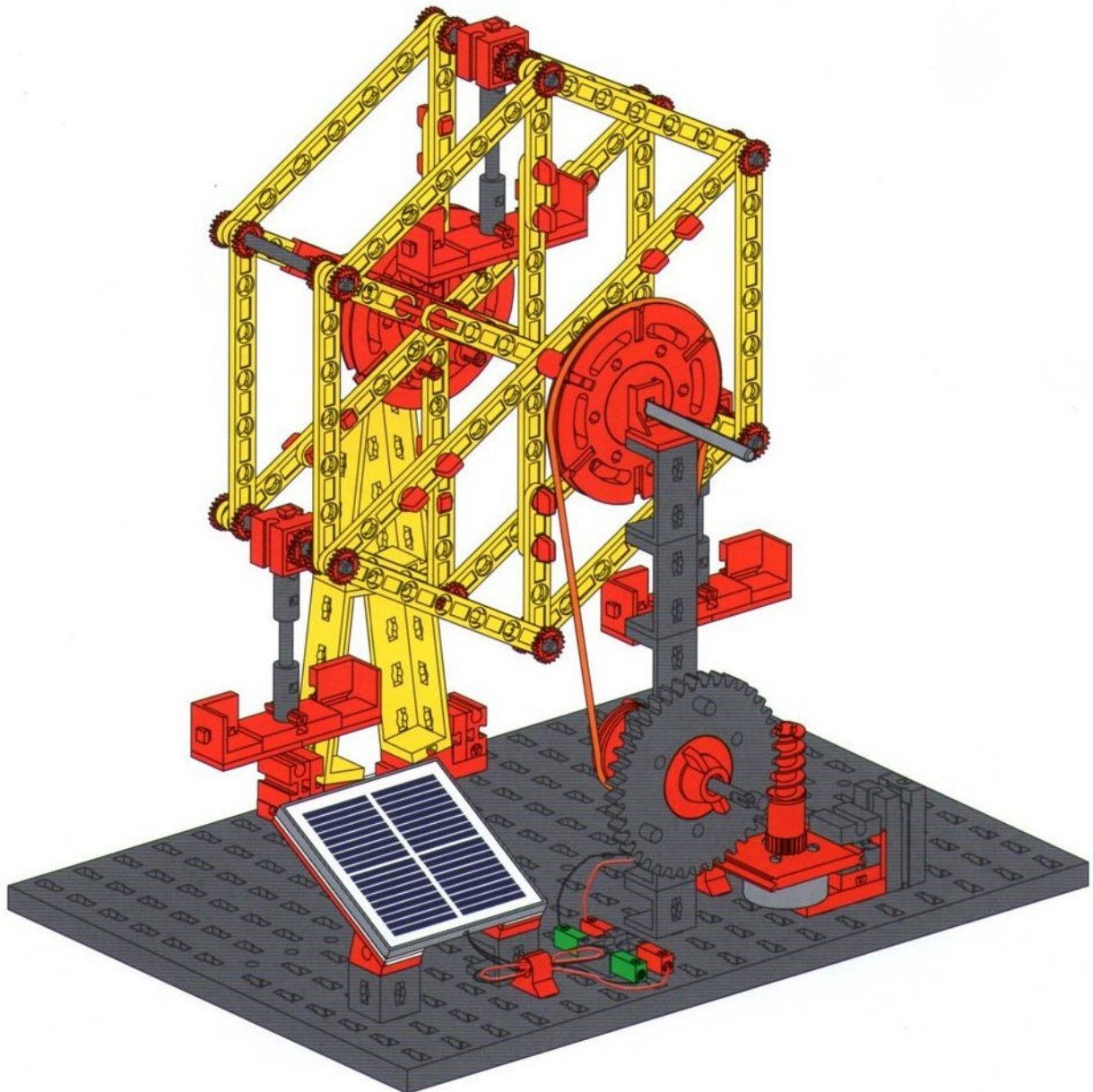
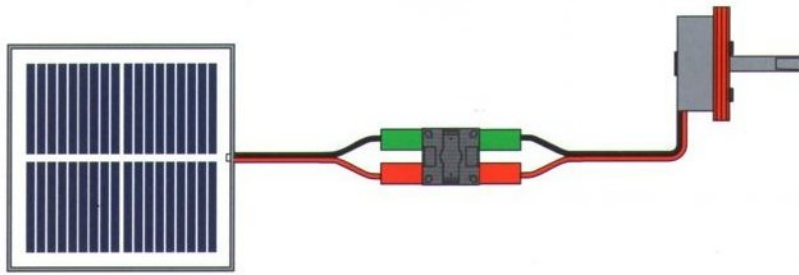


- 15**  3x  1x



- 16**  $\varnothing 108$ 1x  1x  1x  1x  1x





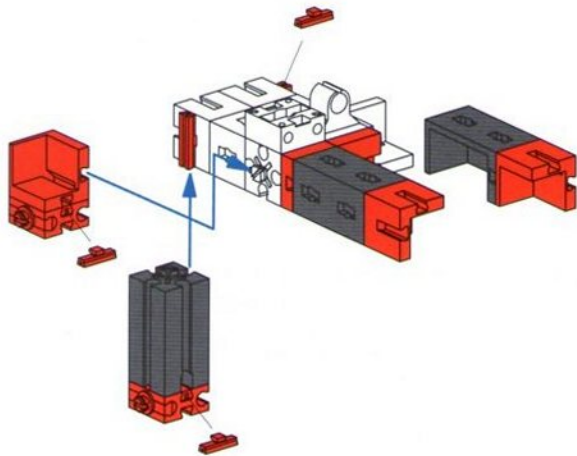
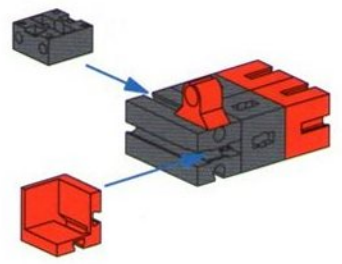


Helikopter
Helicopter
Hélicoptère

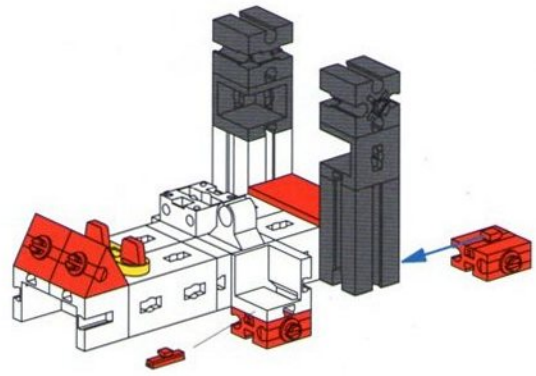
Helikopter
Helicóptero
Helicóptero

Elicottero
Вертолёт
直升飞机

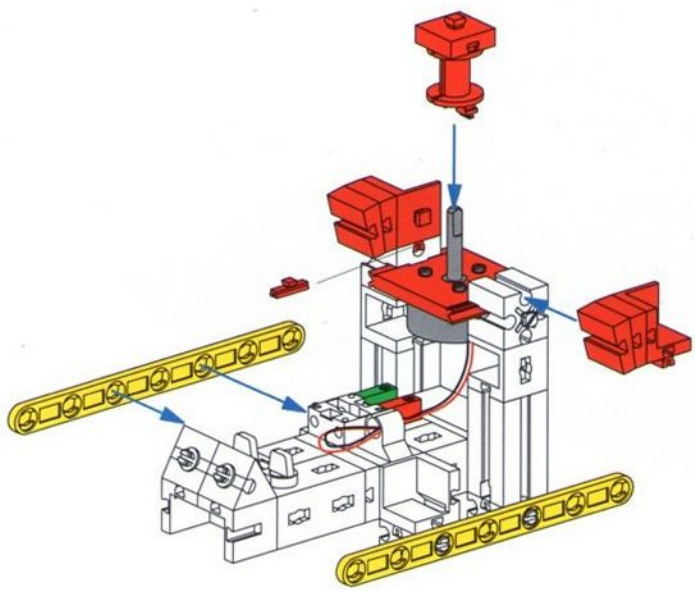
- 1**
- 1x [Grey Technic Beam 1x3]
 - 2x [Grey Technic Pin]
 - 1x [Grey Technic Pin]
 - 3x [Red Technic L-Shape]
 - 1x [Red Technic Pin]



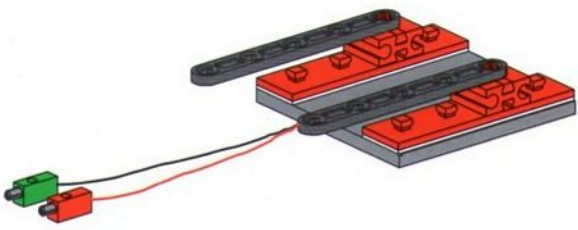
- 2**
- 1x [Grey Technic Beam 1x3]
 - 2x [Grey Technic Pin]
 - 3x [Red Technic L-Shape]
 - 2x [Red Technic Pin]
 - 2x [Red Technic L-Shape]
 - 2x [Red Technic Pin]
 - 4x [Red Technic Pin]



- 3**
- 1x [Grey Technic Beam 1x3]
 - 2x [Grey Technic Pin]
 - 2x [Grey Technic Pin]
 - 2x [Red Technic L-Shape]
 - 2x [Red Technic Pin]
 - 2x [Red Technic Pin]
 - 2x [Red Technic Pin]
 - 2x [Red Technic Pin]
 - 2x [Red Technic Pin]
 - 1x [Yellow Technic Beam 1x10]
 - 1x [Red Technic Pin]
 - 4x [Red Technic Pin]
 - 1x [Red Technic Pin]



- 4**
- 1x [Red Technic Motor]
 - 4x [Red Technic Pin]
 - 2x [Red Technic L-Shape]
 - 1x [Red Technic Pin]
 - 2x [Yellow Technic Beam 1x10]
 - 2x [Red Technic Pin]
 - 1x [Red Technic Pin]

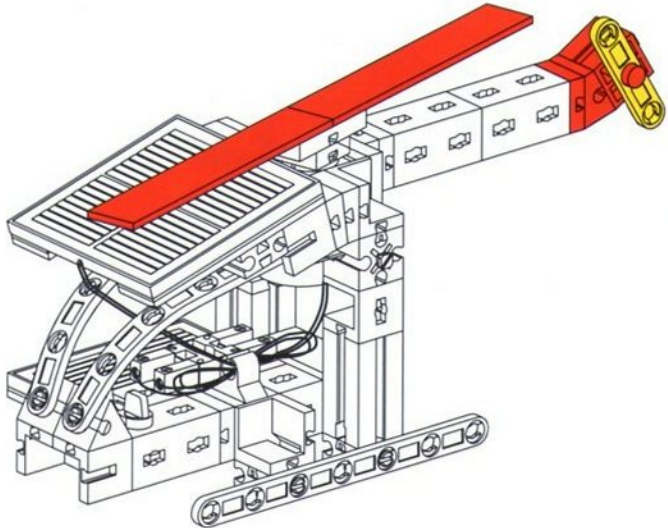
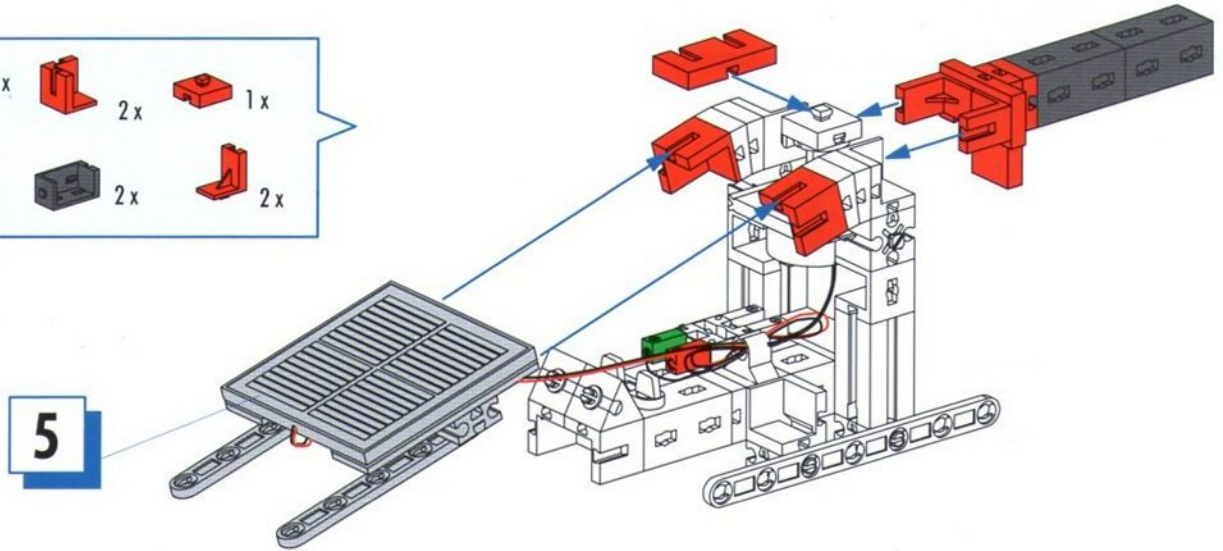


5

- Solar panel 1x
- Red Technic pin 2x
- Grey Technic axle (length 60) 2x
- Red Technic 1x2 brick 2x

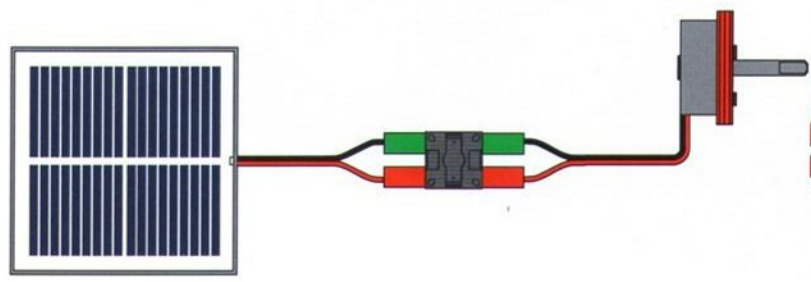
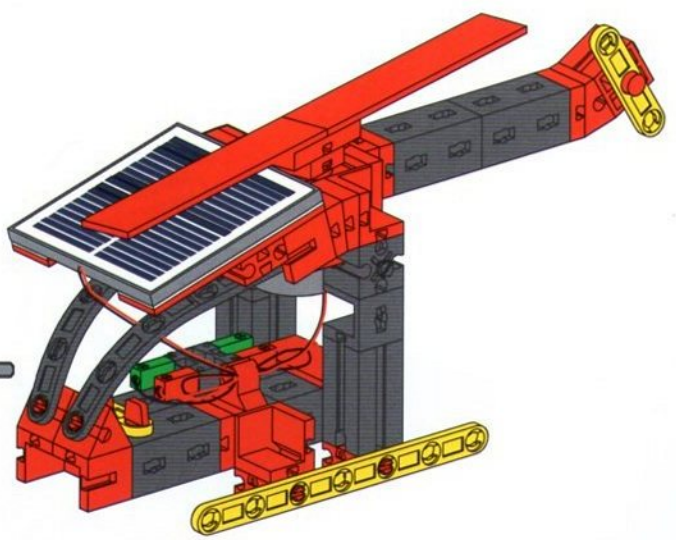
6

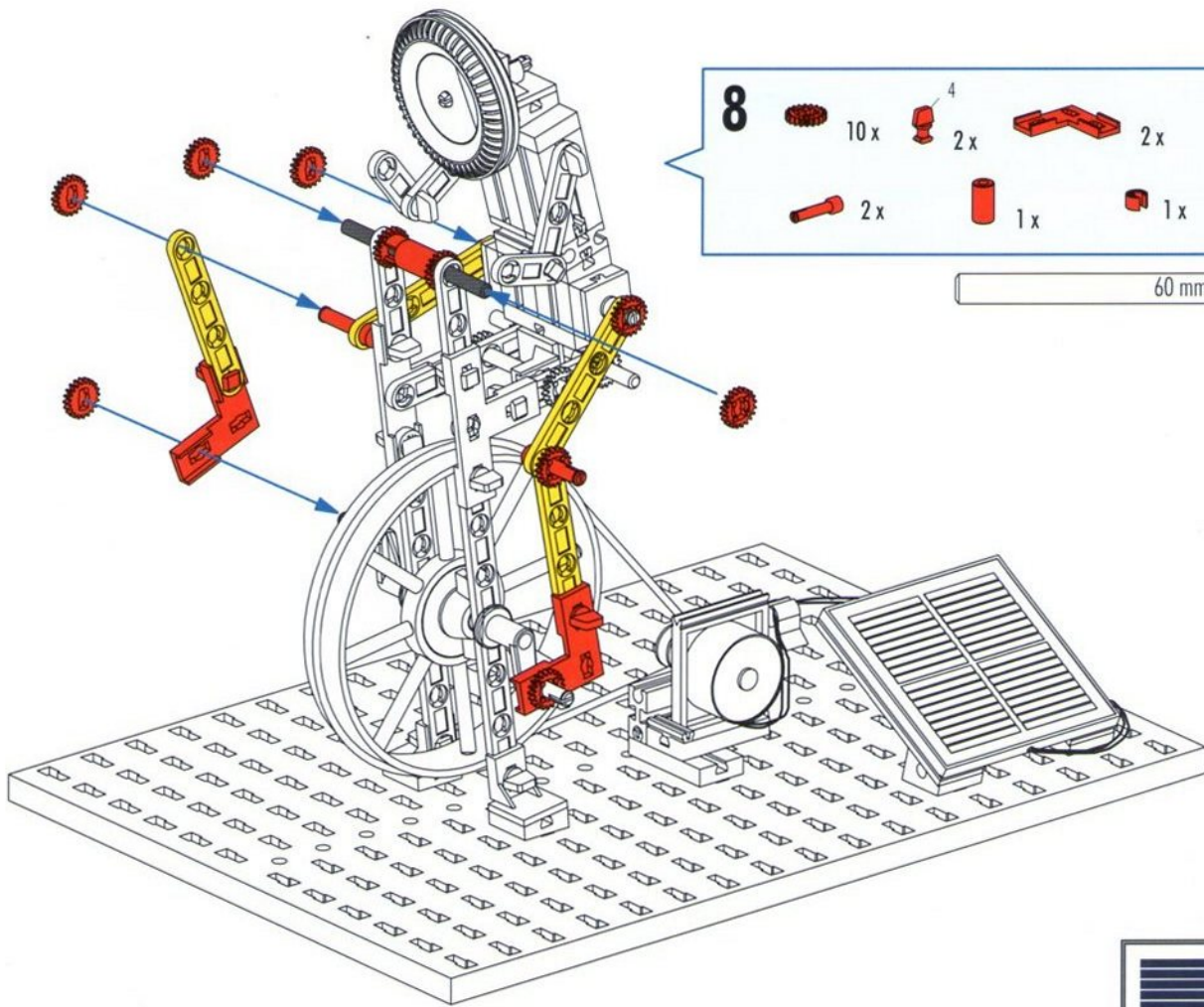
- Red Technic 1x2 brick 2x
- Red Technic L-shaped brick 2x
- Red Technic 1x2 brick 1x
- Red Technic 1x2 brick 1x
- Grey Technic 1x2 brick 2x
- Red Technic L-shaped brick 2x



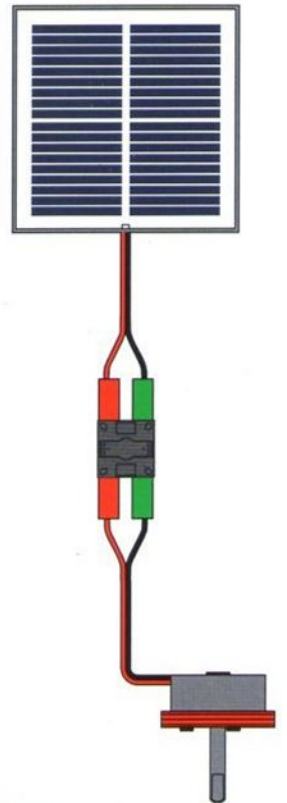
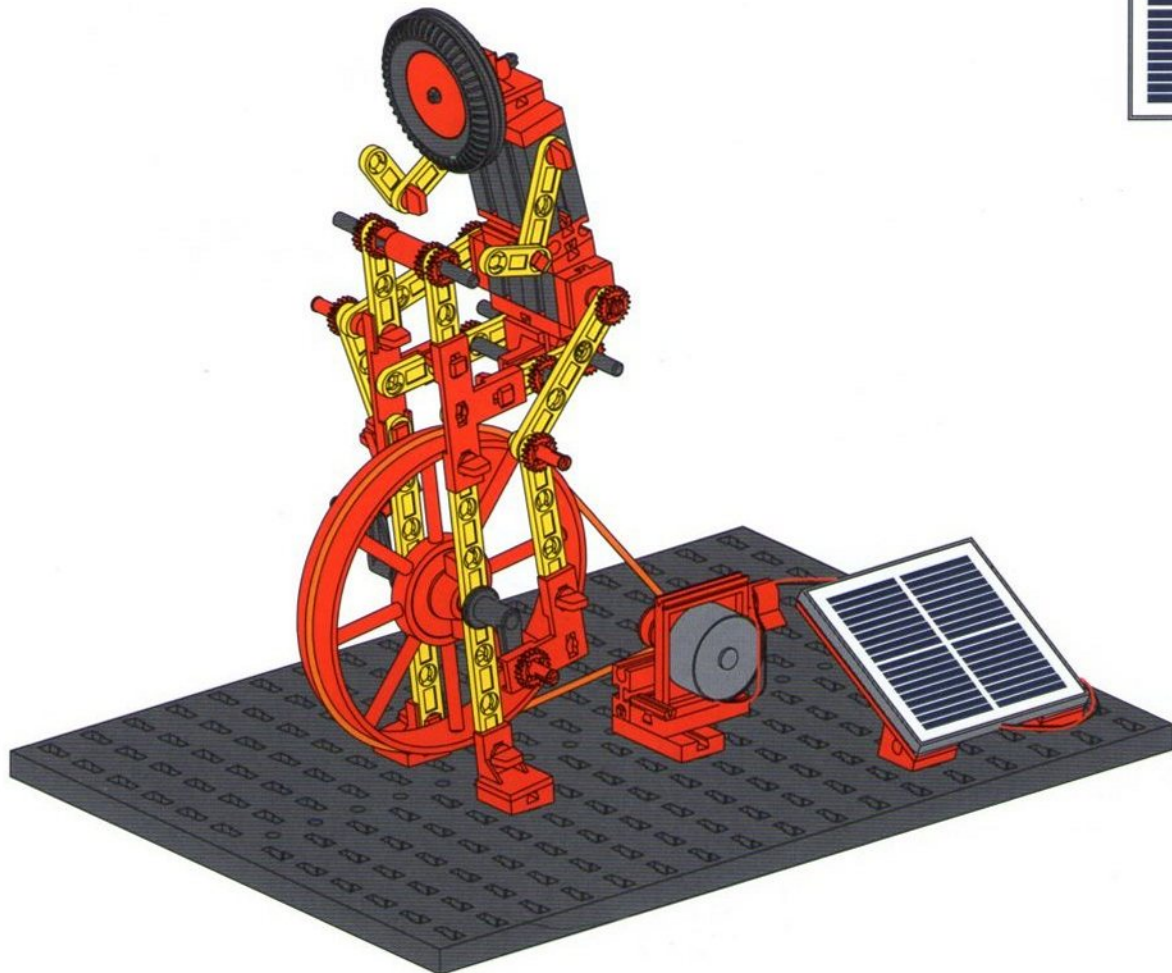
7

- Red Technic 1x2 brick 1x
- Red Technic 30-degree wedge 1x
- Red Technic 1x2 brick 1x
- Red Technic pin 1x
- Yellow Technic axle (length 30) 1x
- Red Technic 1x6 beam 2x





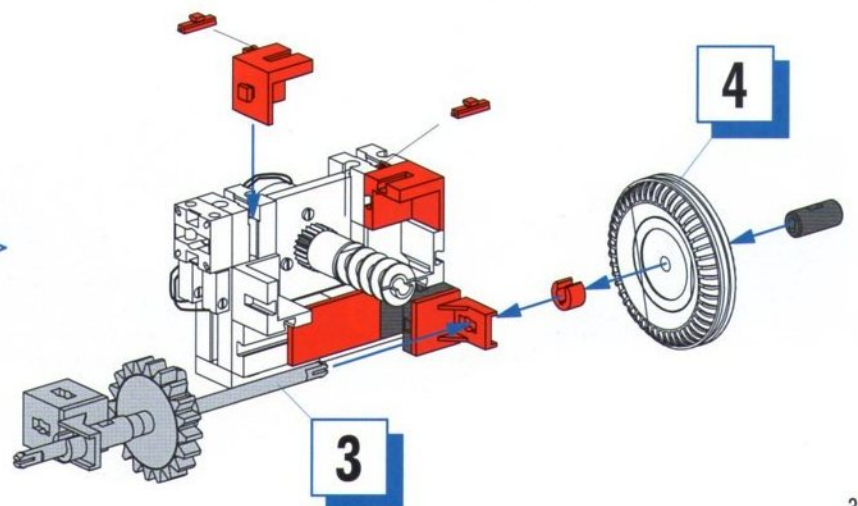
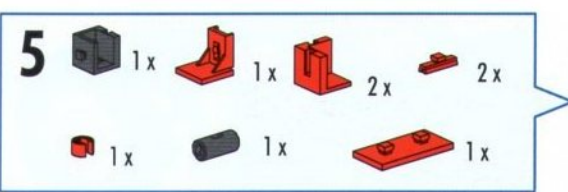
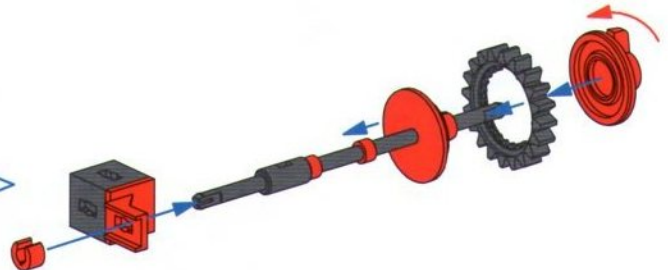
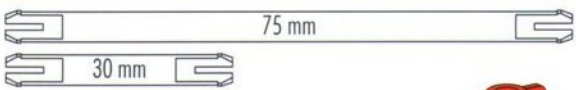
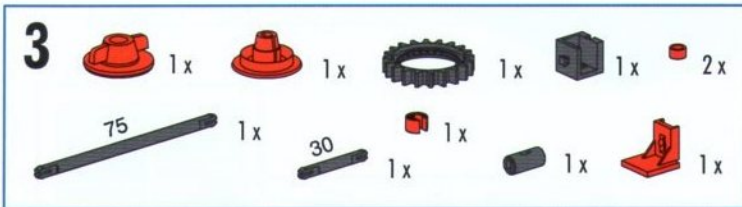
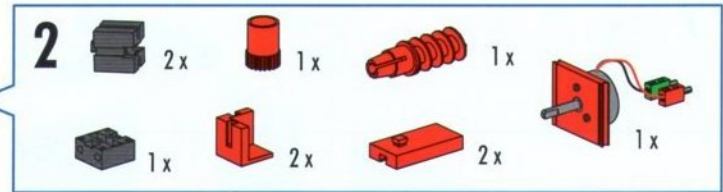
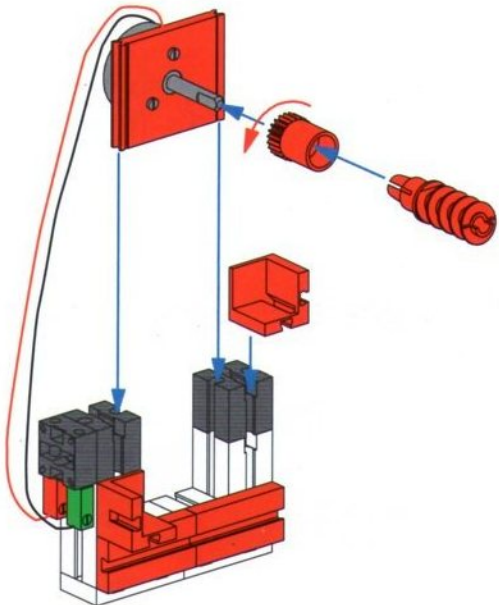
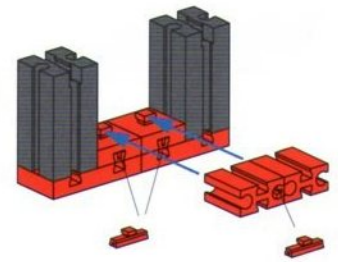
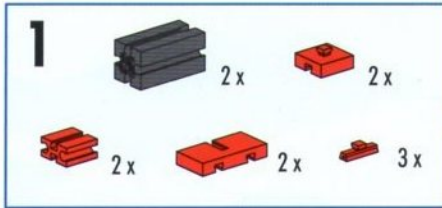
- 8**
- 10 x
 - 2 x
 - 2 x
 - 4 x
 - 2 x
 - 1 x
 - 1 x
 - 1 x
- 60 mm



Solarfahrzeug
Solar vehicle
Véhicule solaire

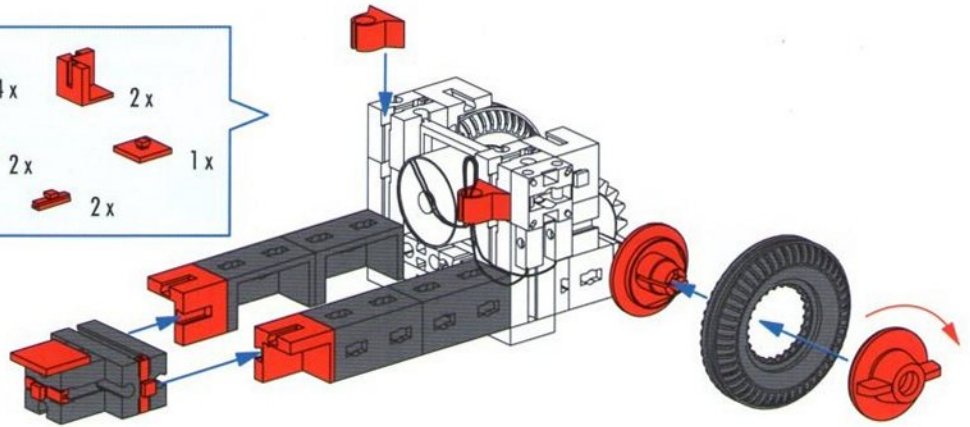
Voertuig op zonne-energie
Vehículo solar
Veículo solar

Veicolo ad energia solare
Электромобиль с солнечными батареями
太阳能电动车



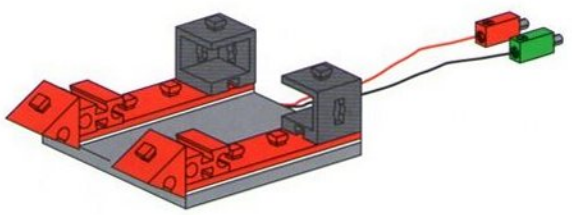
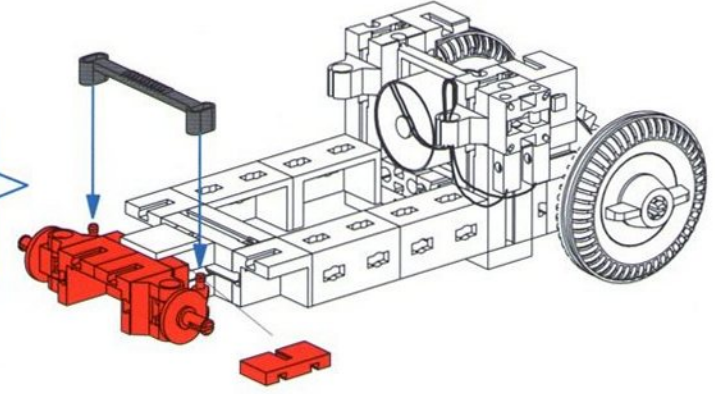
6

- 1x 1x3 grey Technic beam
- 1x 1x2 grey Technic beam
- 4x 1x2 grey Technic beam
- 2x 1x2 red Technic beam
- 1x black rubber tire
- 1x red axle bush
- 1x red axle bush
- 2x red axle bush
- 2x red axle bush
- 1x red 1x2 Technic plate
- 2x red 1x2 Technic plate



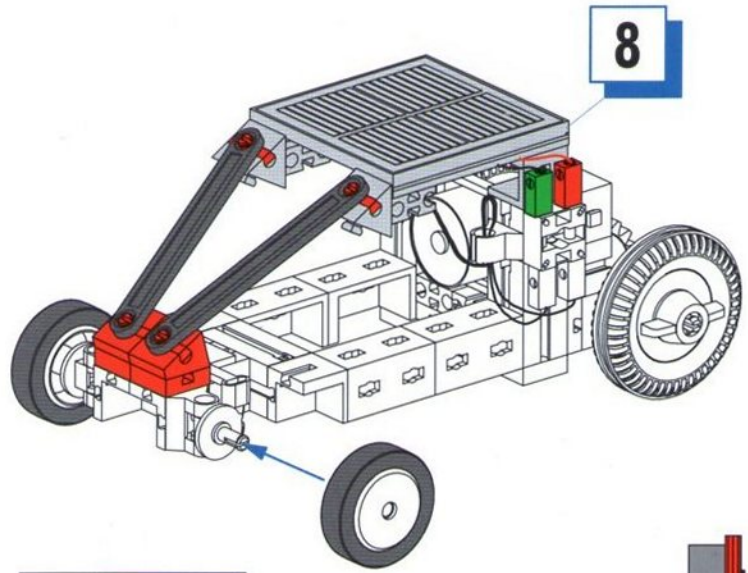
7

- 2x red axle bush
- 1x red 1x2 Technic plate
- 2x red 1x2 Technic plate
- 1x grey Technic axle



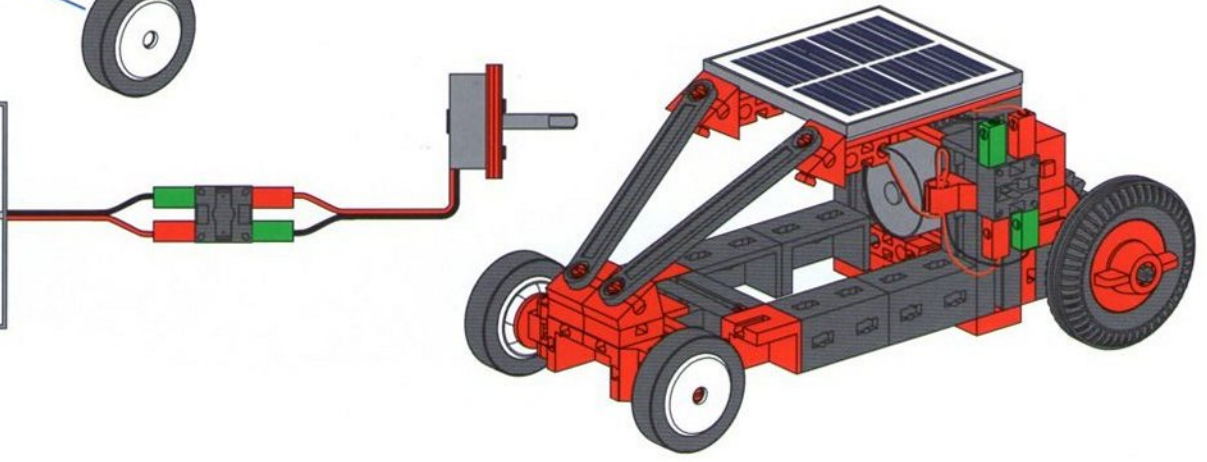
8

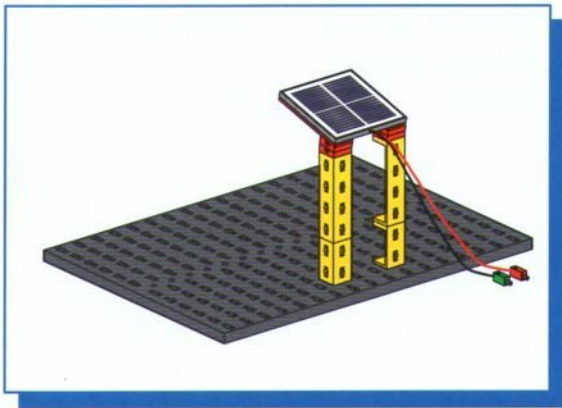
- 1x solar panel
- 2x red 60° Technic wedge
- 2x red 1x2 Technic plate
- 2x grey Technic axle



9

- 2x grey Technic axle (63.6)
- 2x grey Technic axle (30°)
- 2x grey Technic axle (30°)
- 2x grey rubber tire
- 2x red 1x2 Technic plate
- 2x red 1x2 Technic plate
- 4x red 1x2 Technic plate

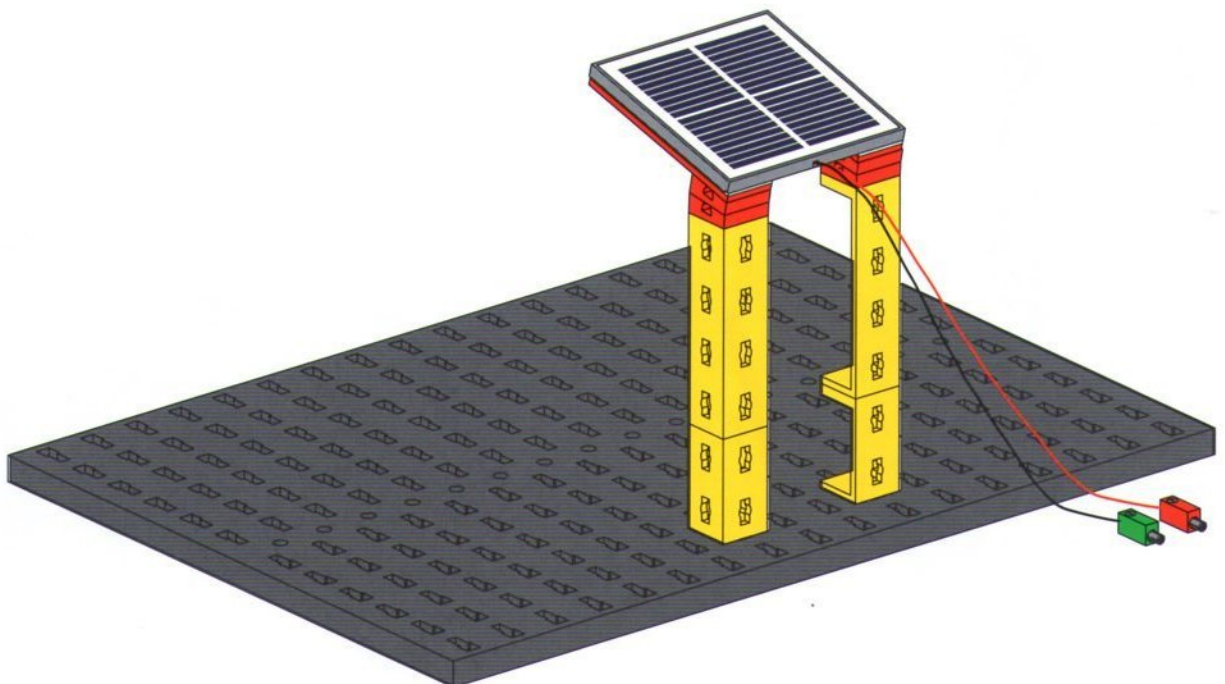
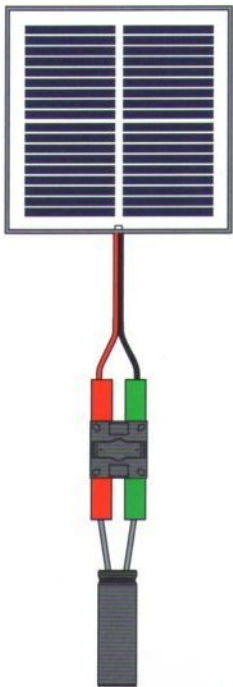
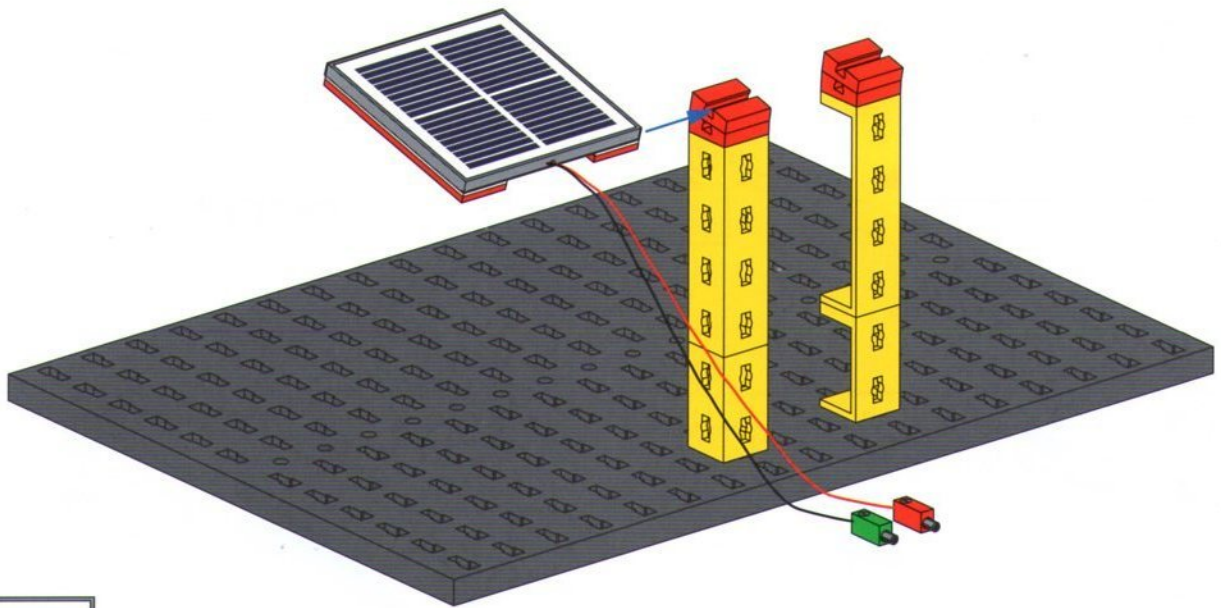
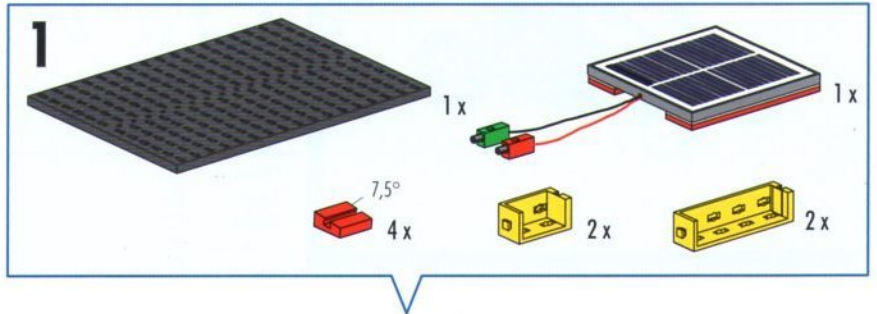




Solartankstelle
Solar charging station
Panneau solaire photovoltaïque

Oplaadstation op zonne-energie
Estación de servicio solar
Posto de abastecimento solar

Area di servizio solare
Солнечная заправочная станция
太阳能充电站





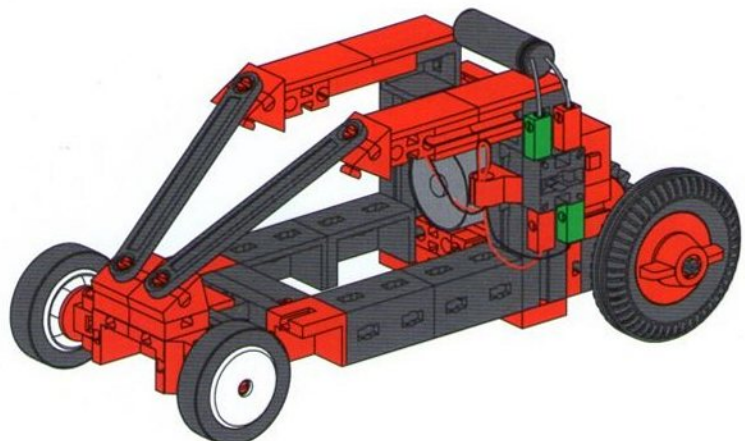
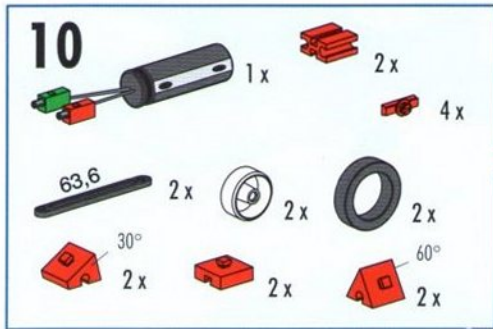
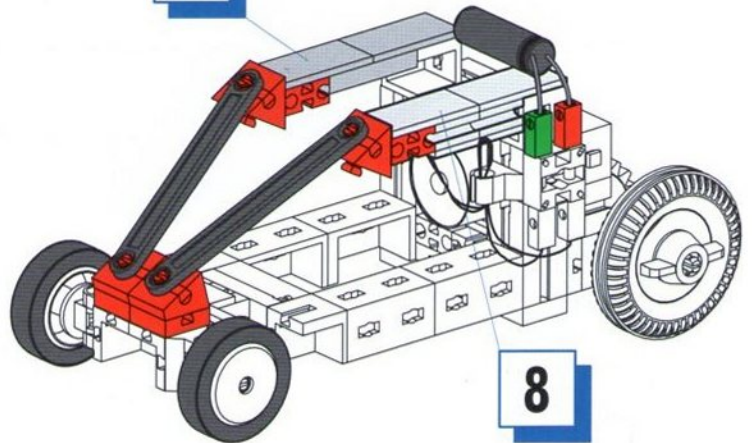
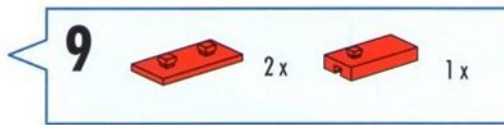
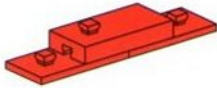
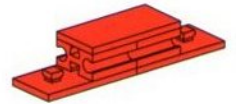
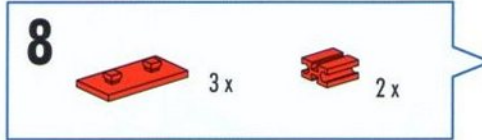
Elektrofahzeug
Electric vehicle
Véhicule électrique

Elektrisch voertuig
Vehículo eléctrico
Veículo

Veicolo elettrico
Hacoc
电动车

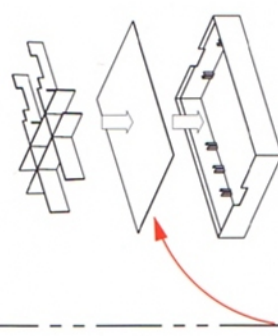
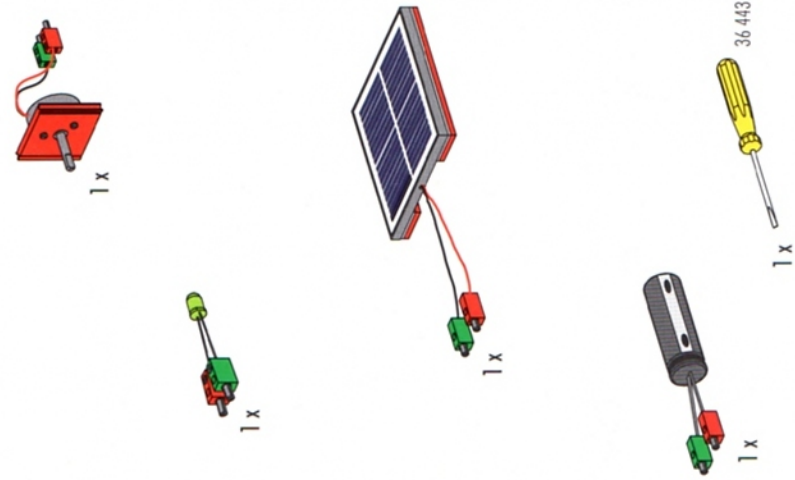
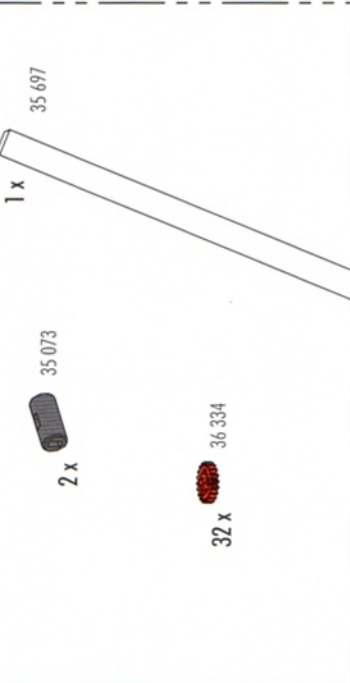
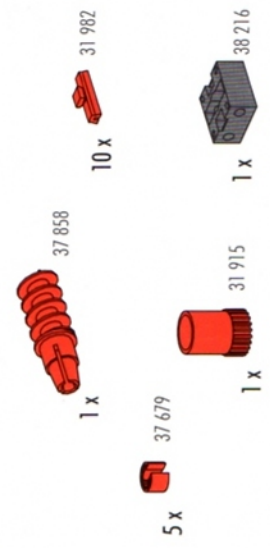
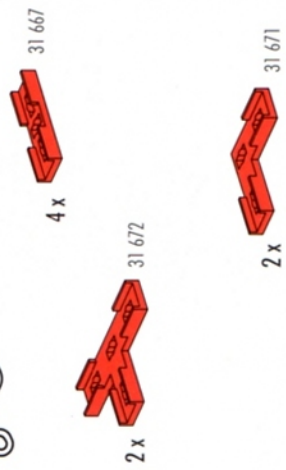
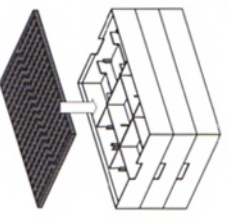
1-7

Seite	33
Page	33
Page	33
Bladzijde	33
Página	33
Página	33
Página	33
Страница	33
页次	33



Sortierorschlag Box 1 für Aufbewahrungssystem Art.-Nr. 94828
 Storage suggestion box 1 for storage system Art No. 94828
 Suggestion de classement Boite 1 pour le système de stockage Art n° 94828
 Sortievoorstel box 1 voor bewaarsysteem art.-nr. 94828
 Propuesta de clasificación Caja 1 para almacenamiento Art. Nº 94828
 Proposta de divisão caixa 1 para sistema de conservação n.º de art. 94828
 Proposta di sistemazione Box 1 per il sistema di conservazione, cod. prod. 94828
 Рекомендации по сортировке: Бокс 1 для хранения арт. № 94828
 用于产品号为94828的保存系统的1号盒分类建议

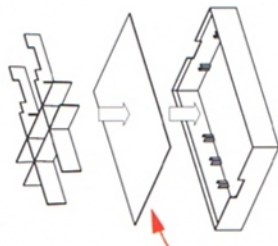
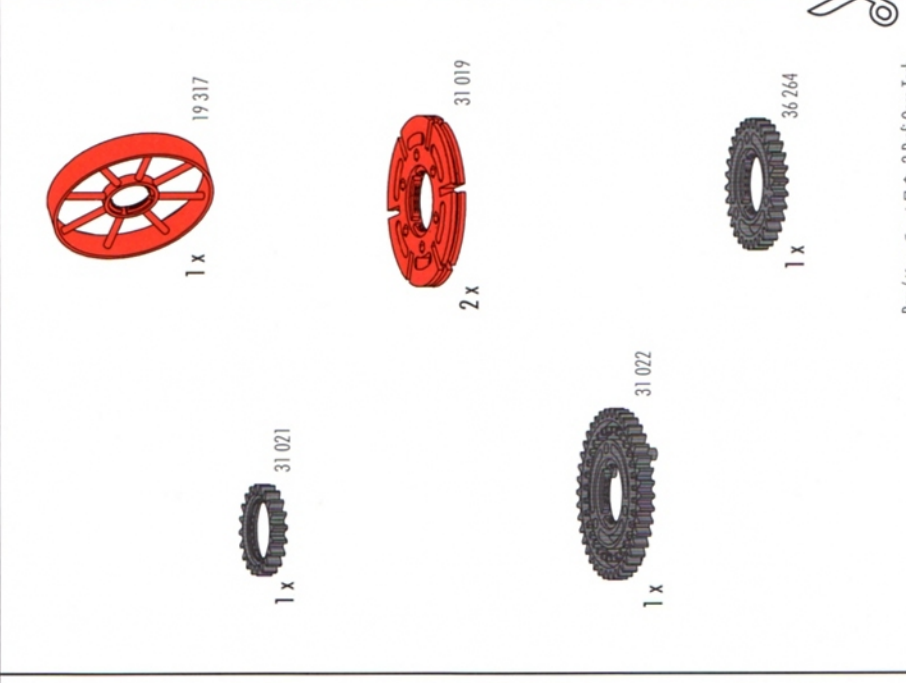
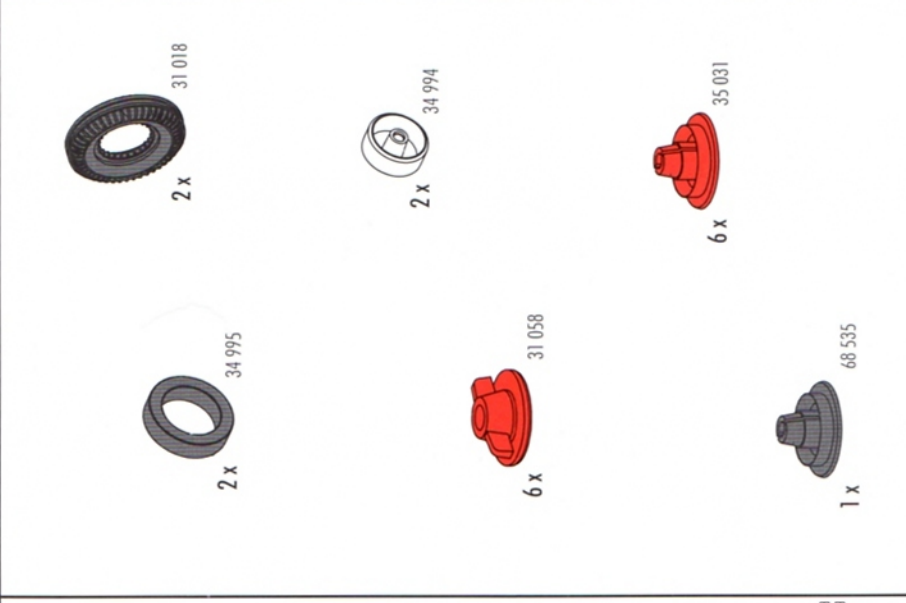
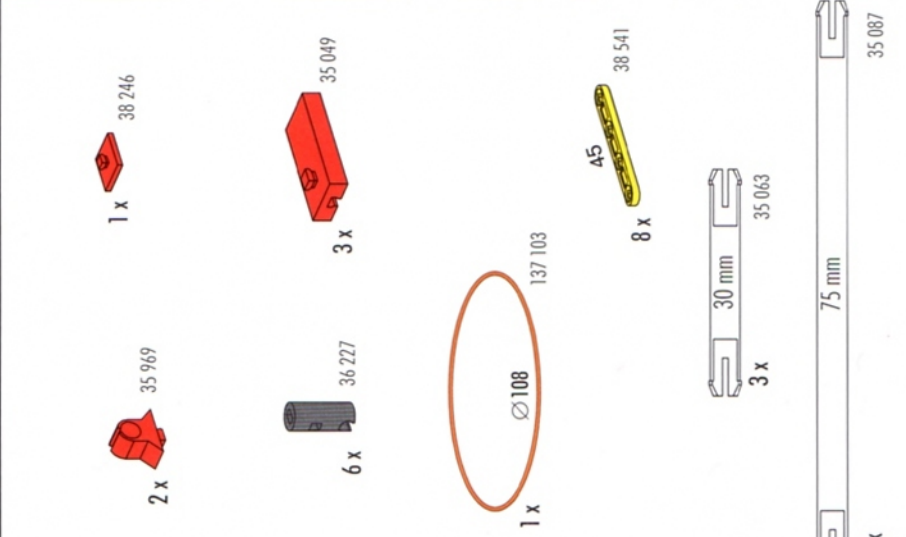
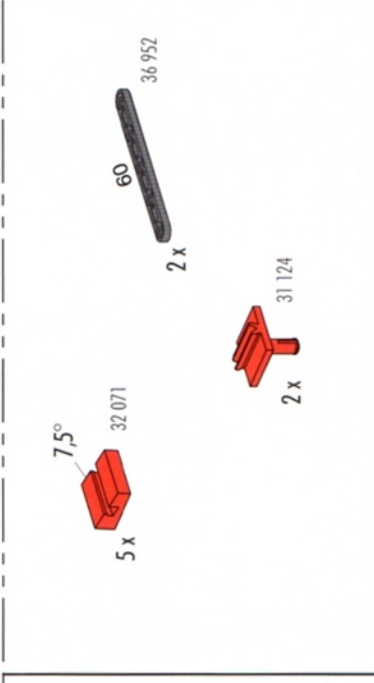
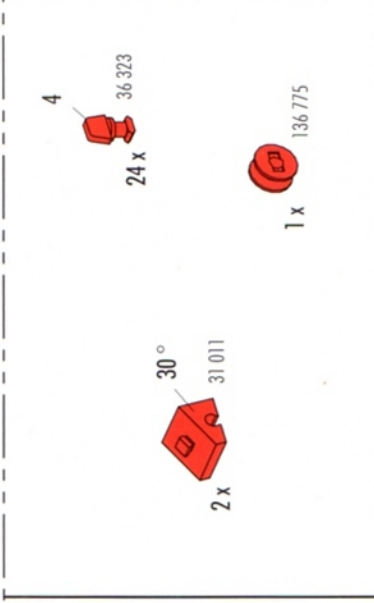
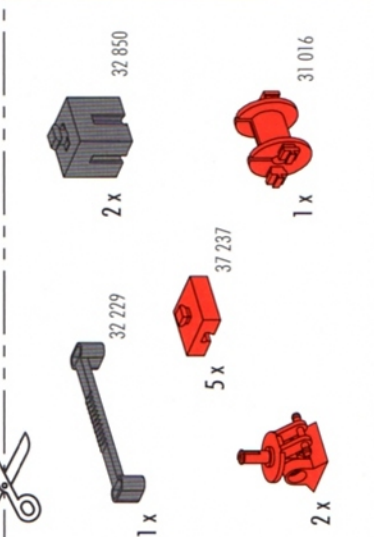
Empfohlene Aufbewahrung:
 Recommended storage:
 Stockage conseillé :
 Bewaaradvies:
 Consejos para guardar el producto:
 Conservação recomendada:
 Conservazione consigliata:
 Рекомендуемое хранение:
 推荐的保存方式:



Zum Ausschneiden und Einlegen
 For cutting out and inserting
 A découper et à poser
 Uitsnijpen en oombrengen
 Para cortar y montar
 Para cortar e colocar
 Da tagliare e inserire
 Вырезать и вложить
 用于剪下和放入



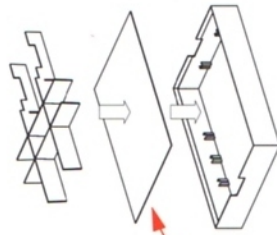
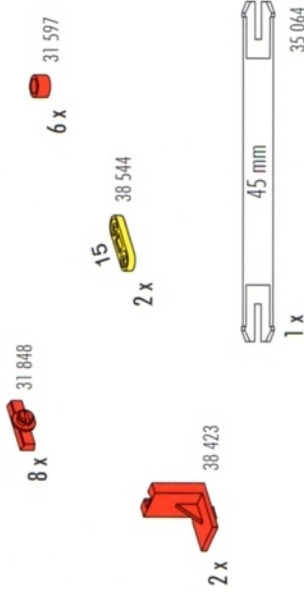
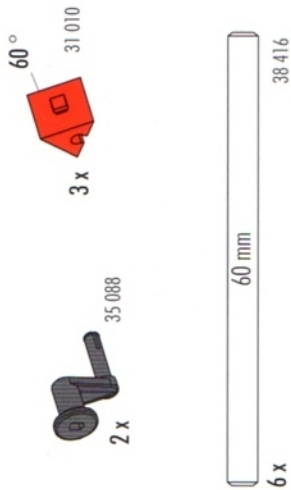
Sortiervorschlag Box 2 für Aufbewahrungssystem Art.-Nr. 94828
 Storage suggestion box 2 for storage system Art No. 94828
 Suggestion de classement Boîte 2 pour le système de stockage Art n° 94828
 Sorteervoorstel box 2 voor bewaarsysteem art.-nr. 94828
 Propuesta de clasificación Caja 2 para almacenamiento Art. Nº 94828
 Proposta de divisão caixa 2 para sistema de conservação n.º de art. 94828
 Proposta di sistemazione Box 2 per il sistema di conservazione, cod. prod. 94828
 Рекомендации по сортировке: Бокс 2 для хранения арт. № 94828
 用于产品号为94828的保存系统的2号盒分类建议



Zum Ausschneiden und Einlegen
 For cutting out and inserting
 A découper et à poser
 Uitknippen en aanbrengen
 Para cortar y montar
 Da tagliare e inserire
 Вырезать и вложить
 用于剪下和放入



Sortiervorschlag Box 3 für Aufbewahrungssystem Art.-Nr. 94828
 Storage suggestion box 3 for storage system Art No. 94828
 Suggestion de classement Boîte 3 pour le système de stockage Art n° 94828
 Sorteervoorstel box 3 voor bewaarsysteem art.-nr. 94828
 Propuesta de clasificación Caja 3 para almacenamiento Art. Nº 94828
 Proposta de divisão caixa 3 para sistema de conservação n.º de art. 94828
 Proposta di sistemazione Box 3 per il sistema di conservazione, cod. prod. 94828
 Рекомендации по сортировке: Бокс 3 для хранения арт. № 94828
 用于产品号为 94828 的保存系统的 3 号盒分类建议



Zum Ausschneiden und Einlegen
 For cutting out and inserting
 A découper et à poser
 Uitknippen en aanbrengen
 Para cortar y montar
 Da tagliare e incollare
 Вырезать и вложить
 用于剪下和放入



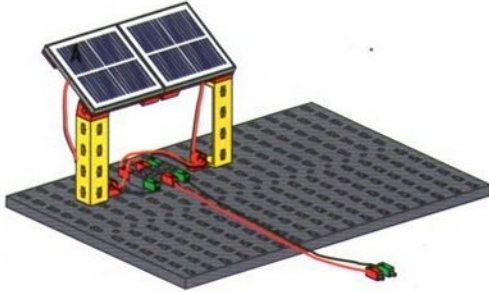
Profi Oeco Tech + Hydro Cell Kit



zusätzlich erforderlich
 additionally required
 à commander en supplément

extra noodzakelijk
 adicionalmente necesario
 adicionalmente necessário

accessorio necessario
 дополнительно требуется
 额外需要



Solarstation / Solar station / Panneau solaire / Zonne-energiestation /
 Estación solar / Estação solar / Stazione solare / Электромобиль с
 топливным элементом / 太阳能站 44



Brennstoffzellenfahrzeug / Fuel-cell vehicle / Véhicule à cellule électrochimique /
 Voertuig met brandstofcellen / Vehículo de células de combustible / Veículo
 de célula a combustível / Veicolo a celle di carburante / Электромобиль с
 топливным элементом и солнечная станция / 燃料电池车 . . . 45



Solarfahrzeug II / Solar vehicle II / Véhicule solaire II /
 Voertuig op zonne-energie II / Vehículo solar II / Veículo solar II /
 Veicolo ad energia solare II / Электромобиль с солнечными
 батареями II / 太阳能电动车 II 48



Solarsäge / Solar saw / Scie solaire / Zaag op zonne-energie / Sierra solar /
 Serra solar / Segador energia solare / Пила с солнечными
 батареями / 太阳能电动锯 51



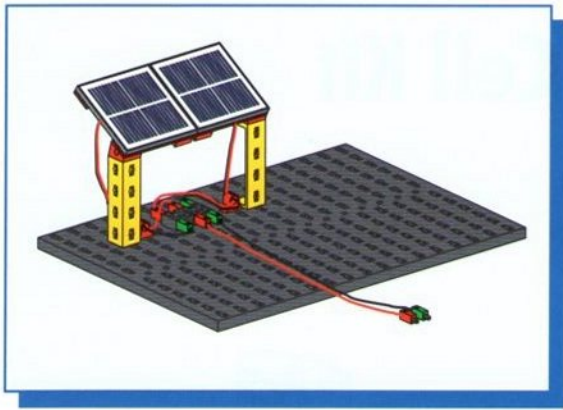
Schranke / Barrier / Barrière / Spoorboom / Barrera / Barreira /
 Barriera / Шлагбаум / 栏杆 54



Solarnachführung / Solar tracking / Orientation du panneau solaire /
 Zonvolgsysteem / Seguimiento solar / Traçamento solar / Orientamento
 pannelli solari / Слежение за солнцем / 太阳跟踪仪 57



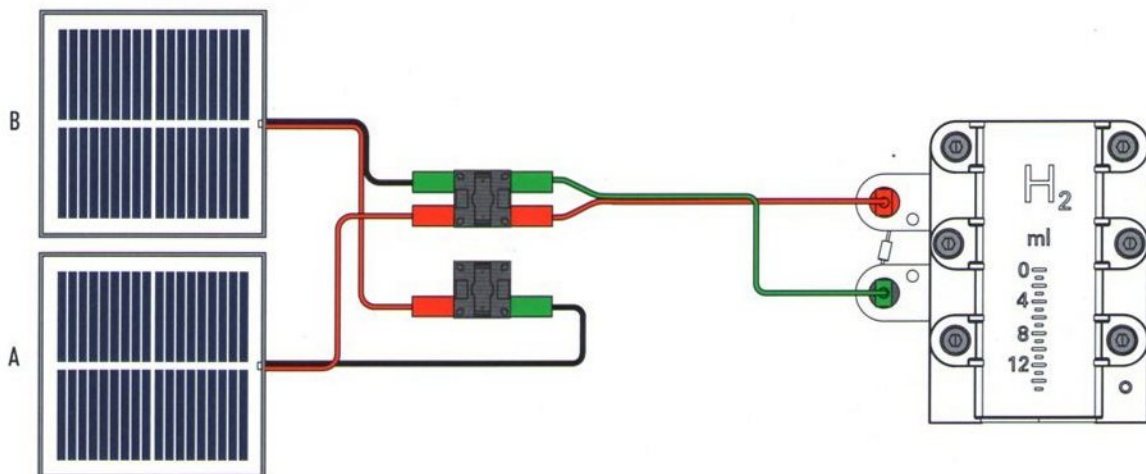
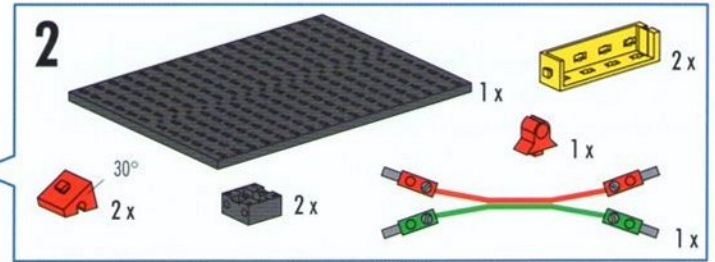
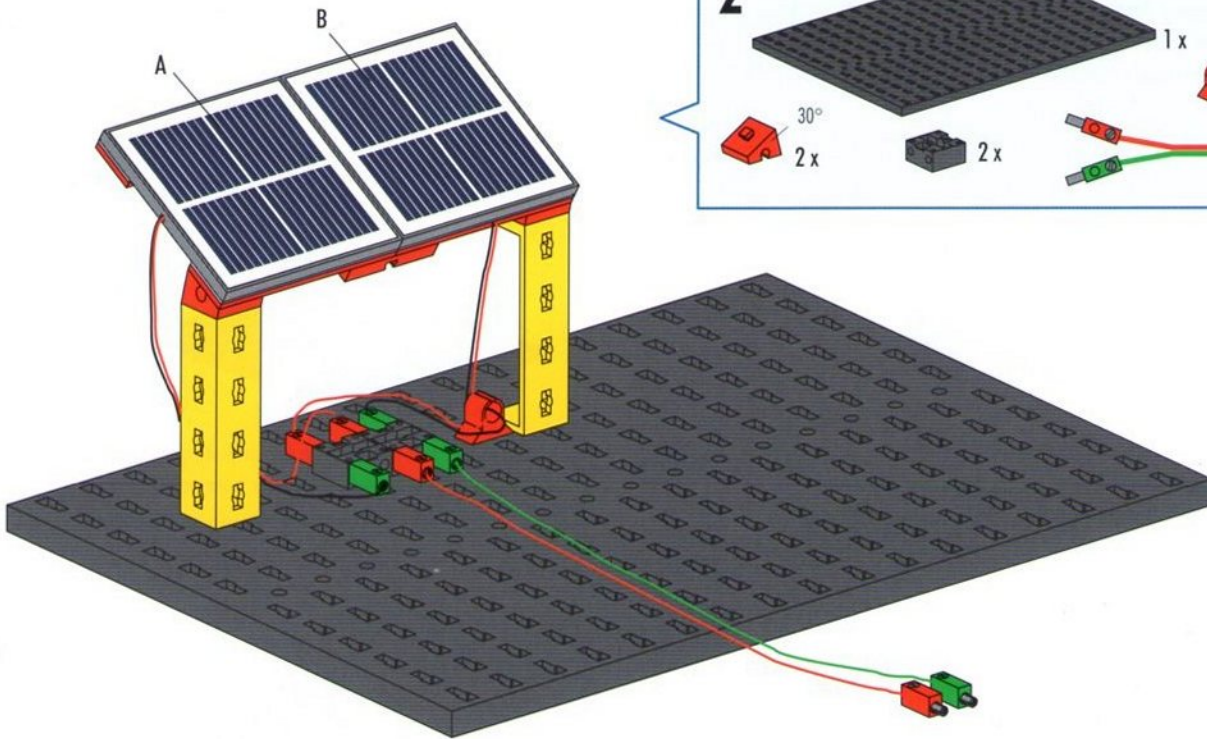
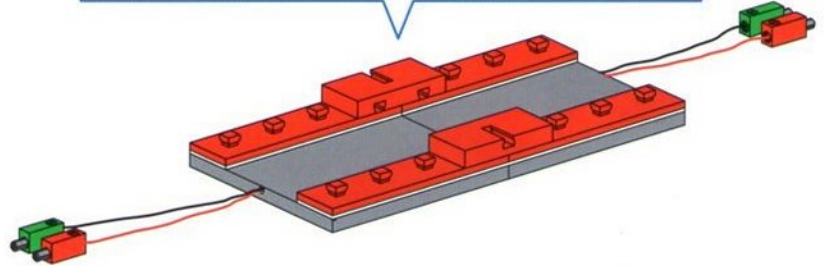
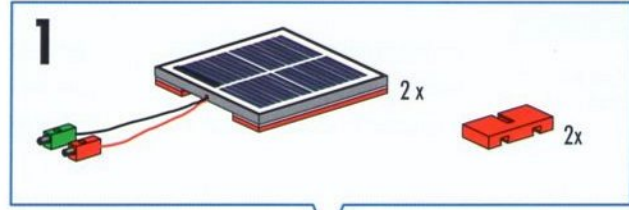
Pumpe / Pump / Pompe / Pomp / Bomba / Bomba /
 Pompa / Насос / 泵 60



Solarstation
Solar station
Panneau solaire

Zonne-energiestation
Estación solar
Estação solar

Stazione solare
Электромобиль с топливным элементом
太阳能站

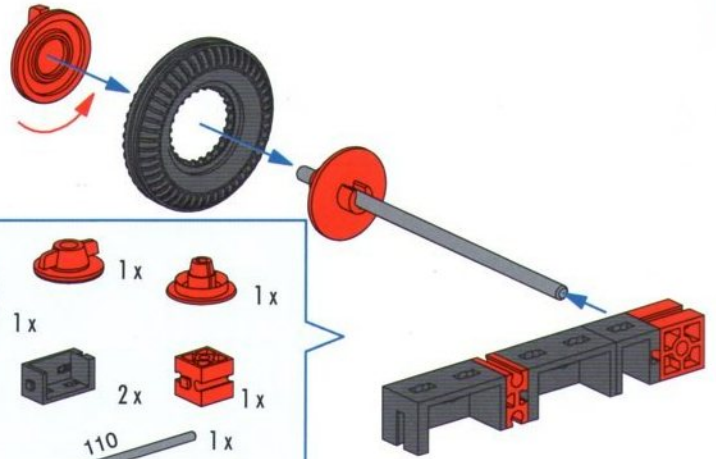




Brennstoffzellenfahrzeug
Fuel-cell vehicle
Véhicule à cellule électrochimique

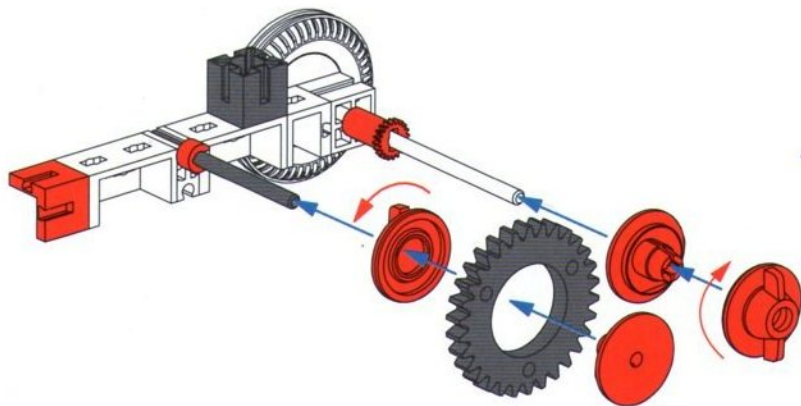
Voertuig met brandstofcellen
Vehículo de células de combustible
Veículo de célula a combustível

Veicolo a celle di carburante
Электромобиль с топливным элементом и солнечная станция
燃料电池车



- 1**
- 1x Tire
 - 1x Red bush
 - 1x Red pin
 - 1x Grey Technic bush
 - 2x Grey Technic bush
 - 1x Red Technic bush
 - 1x Red Technic pin
 - 1x Grey Technic axle (110)
 - 1x Red Technic bush

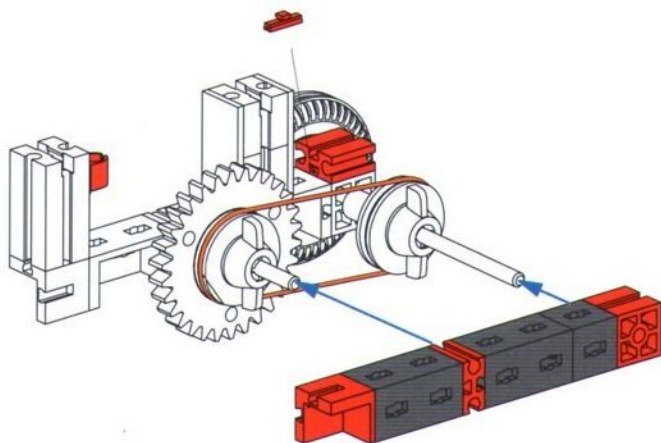
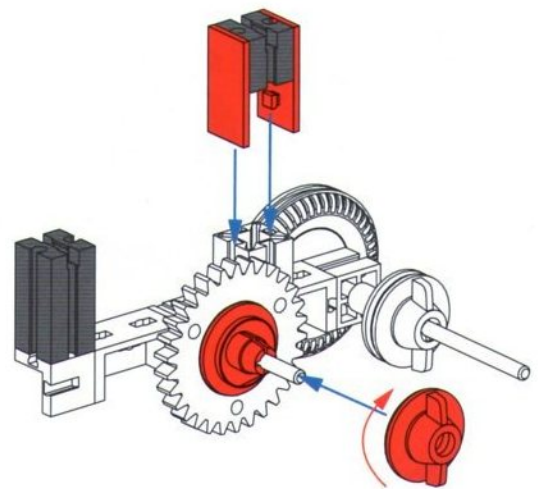
110 mm



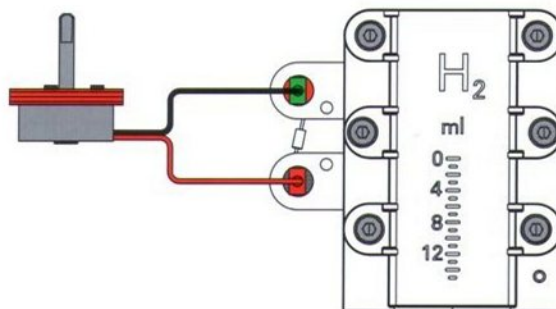
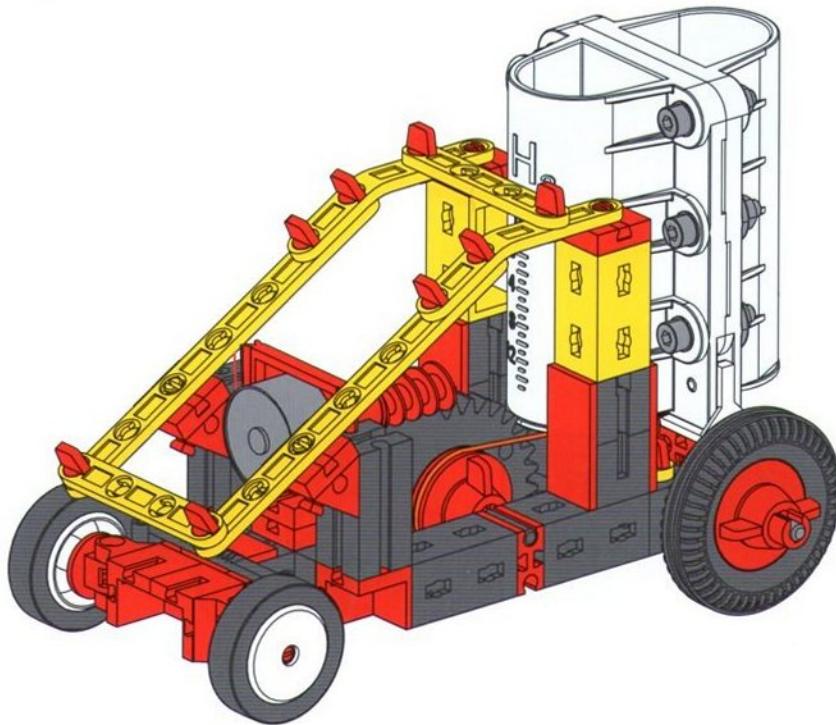
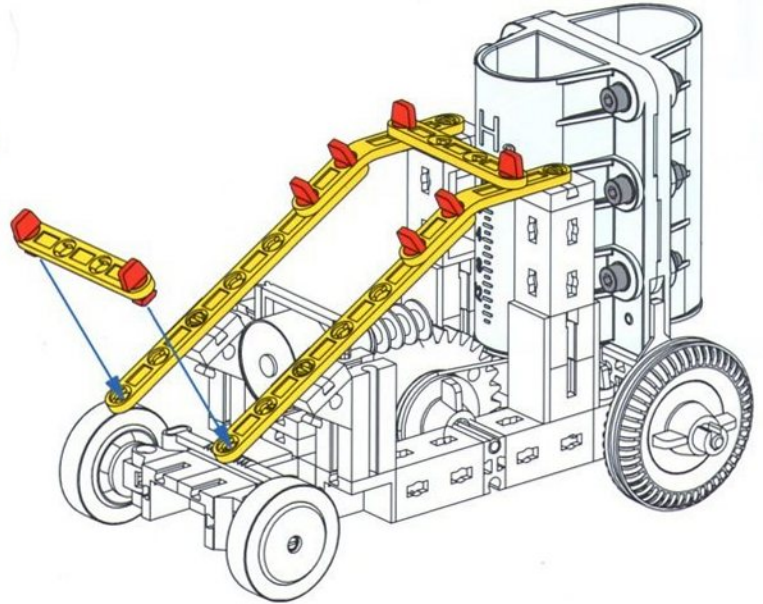
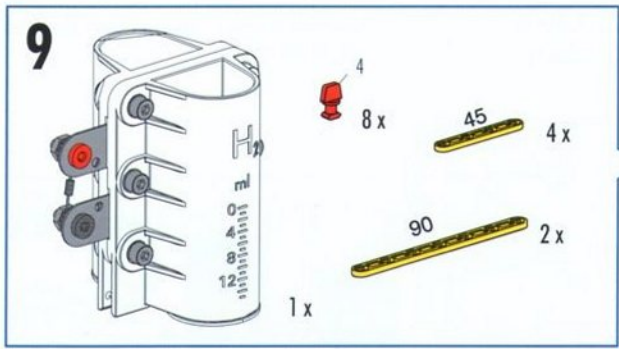
- 2**
- 2x Red bush
 - 2x Red pin
 - 1x Black gear
 - 1x Grey Technic bush
 - 1x Red Technic bush
 - 1x Red Technic pin
 - 1x Red Technic bush
 - 1x Red Technic pin
 - 1x Grey Technic axle (60)

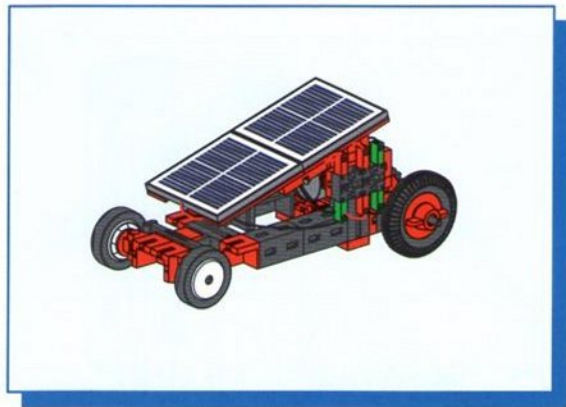
60 mm

- 3**
- 1x Grey Technic bush
 - 1x Grey Technic bush
 - 2x Red Technic bush
 - 1x Red bush
 - 1x Red pin

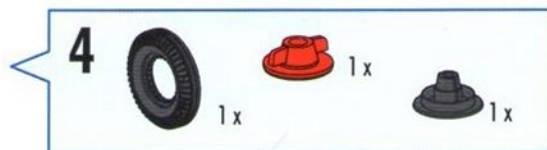
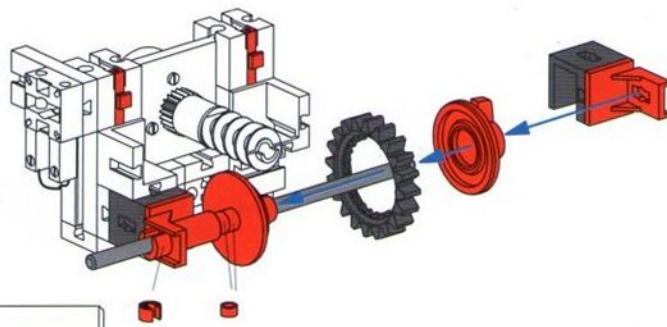
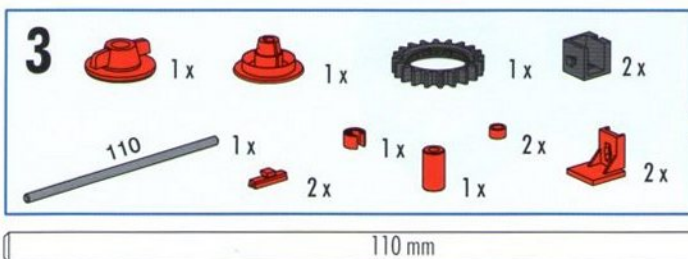
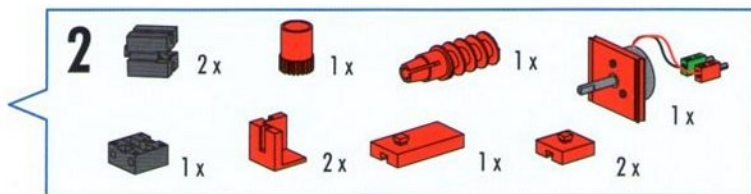
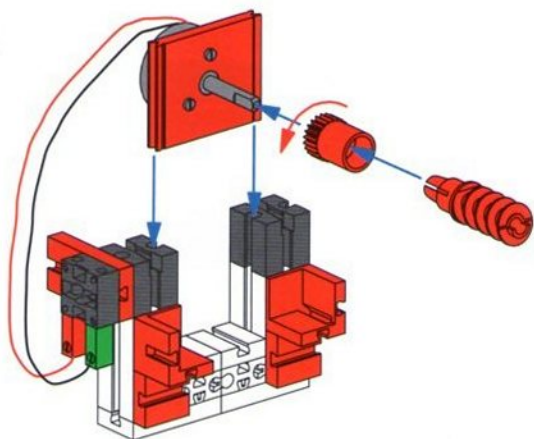
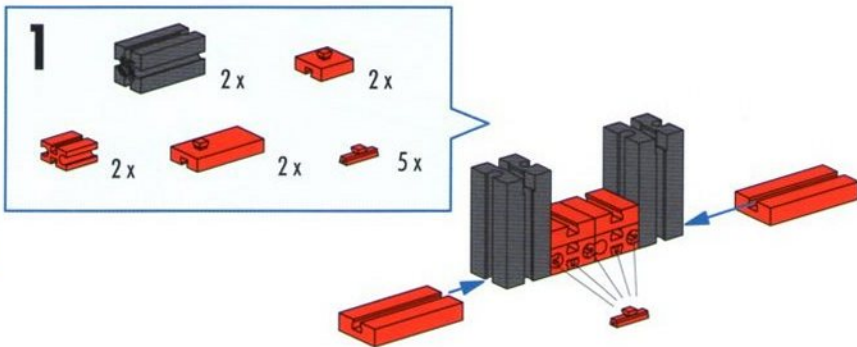


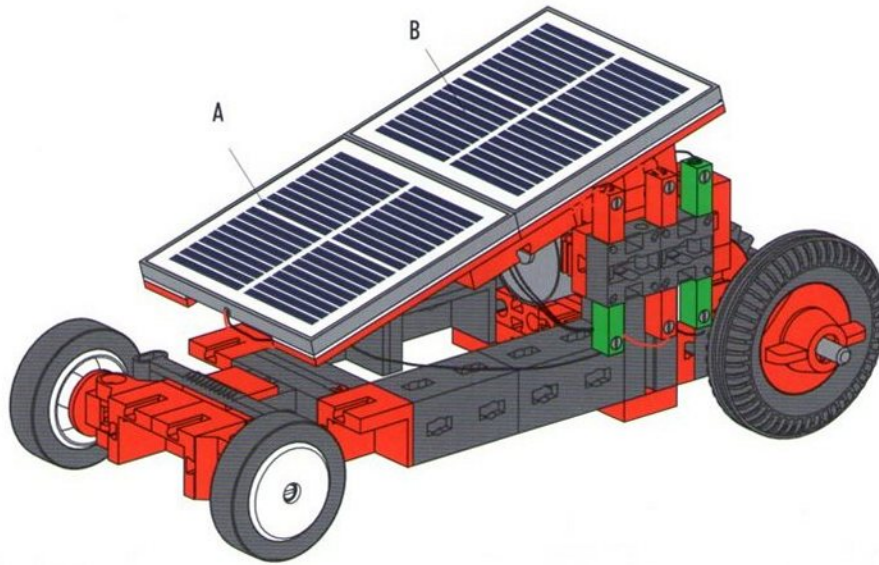
- 4**
- 1x Red Technic bush
 - 1x Grey Technic bush
 - 2x Grey Technic bush
 - 2x Red Technic bush
 - 1x Red Technic bush
 - 1x Grey Technic bush (Ø54)
 - 1x Red Technic bush
 - 1x Red Technic pin





Solarfahrzeug II **Voertuig op zonne-energie II** **Veicolo ad energia solare II**
Solar vehicle II **Vehículo solar II**
Véhicule solaire II **Veículo solar II** **Электромобиль с солнечными батареями I**
太阳能电动车 II





Reihenschaltung
Series connection
Montage en série

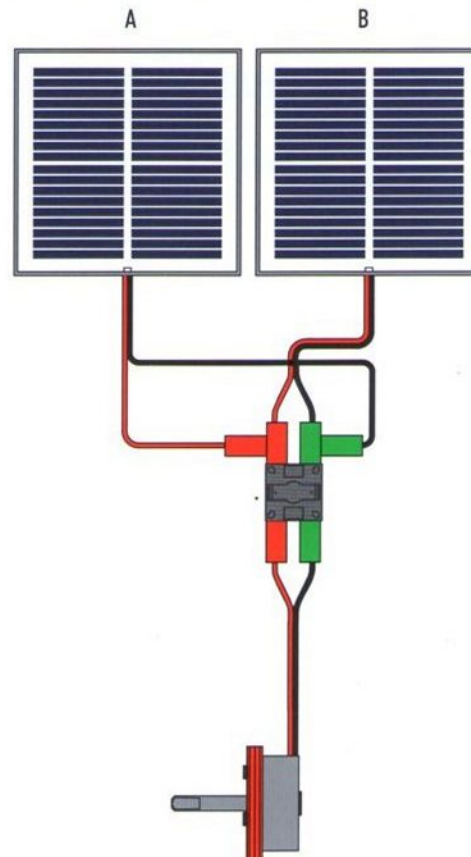
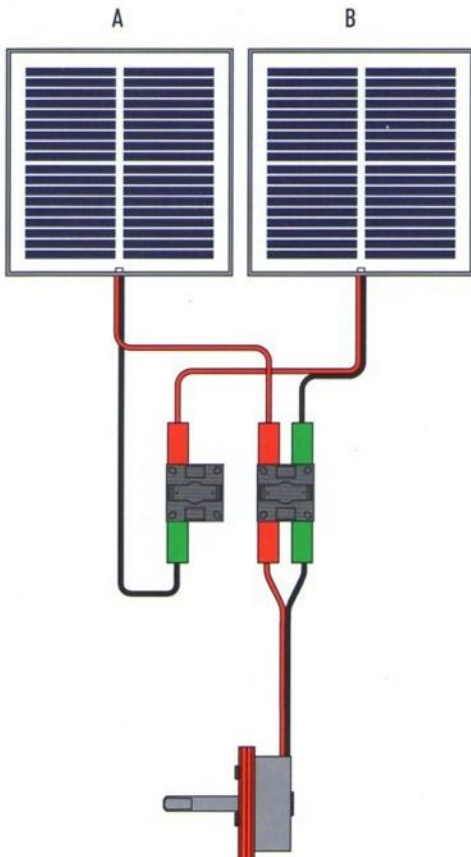
Serrieschakeling
Circuito en serie
Conexão em série

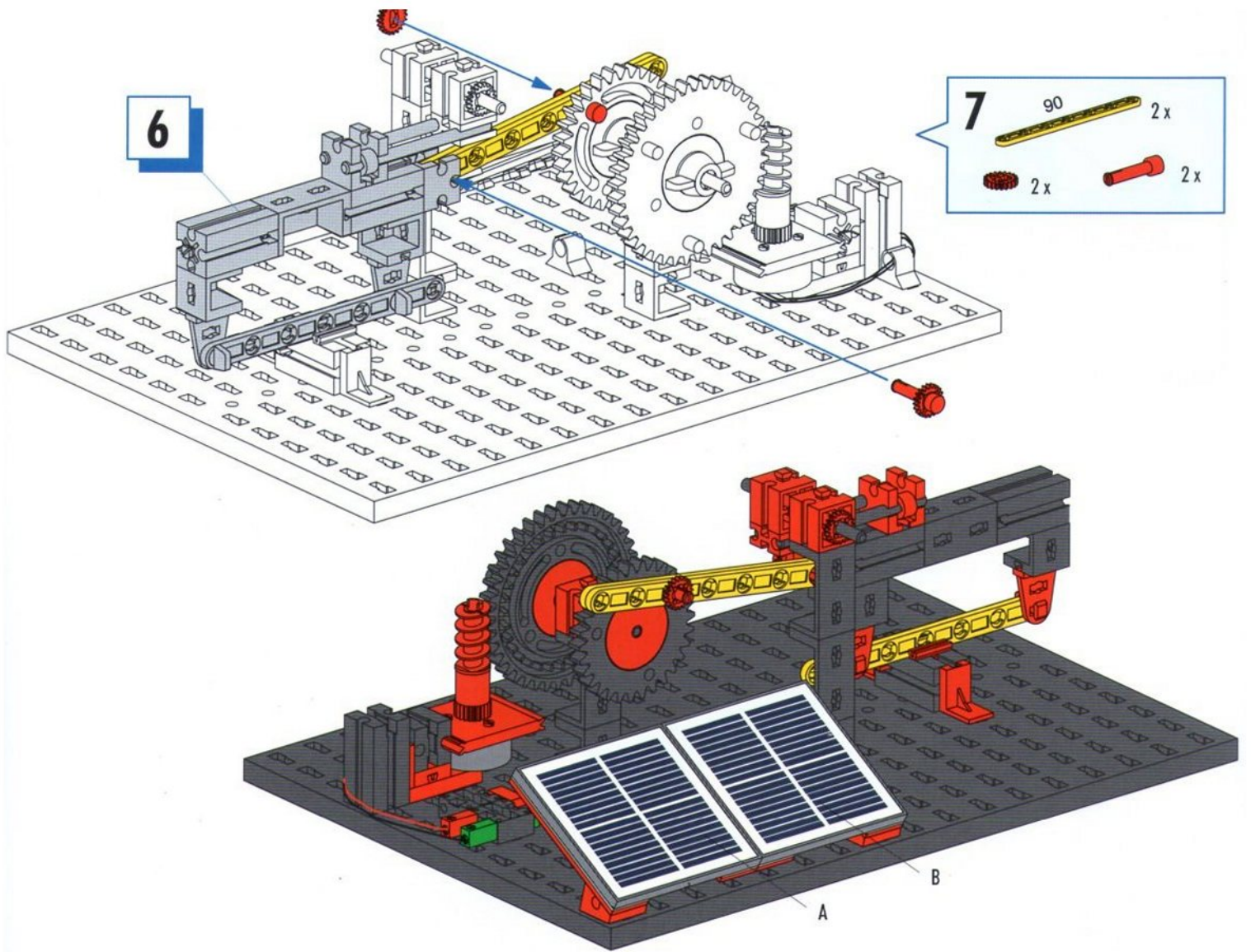
Collegamento in serie
Последовательное соединение
串联

Parallelschaltung
Parallel connection
Montage parallèle

Parallelschakeling
Circuito en paralelo
Conexão em paralelo

Collegamento in parallelo
Параллельное соединение
并联





Reihenschaltung
Series connection
Montage en série

Serieschakeling
Circuito en serie
Conexão em série

Collegamento in serie
Последовательное соединение
串联

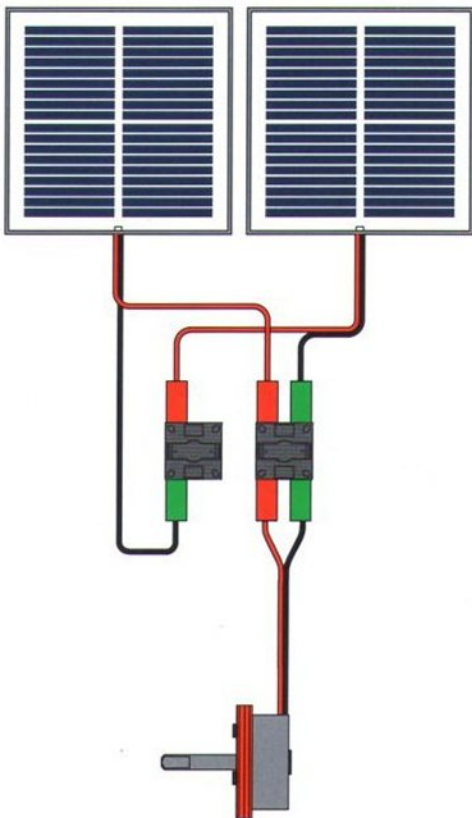
Parallelschaltung
Parallel connection
Montage parallèle

Parallelschakeling
Circuito en paralelo
Conexão em paralelo

Collegamento in parallelo
Параллельное соединение
并联

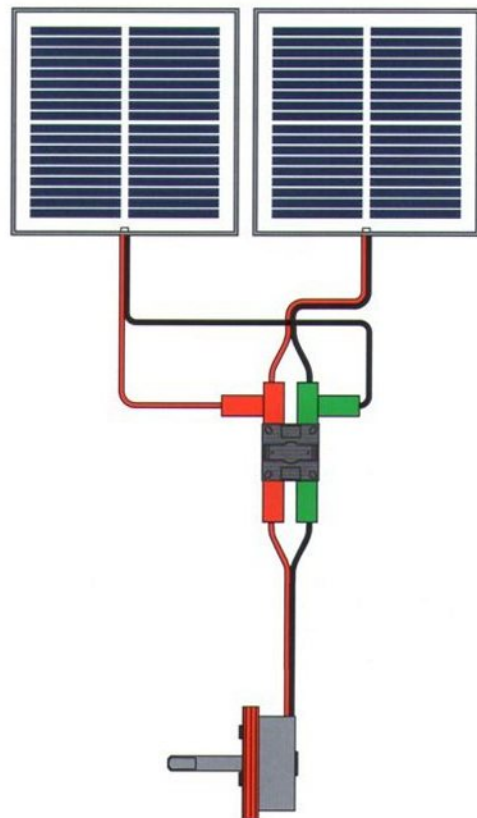
A

B



A

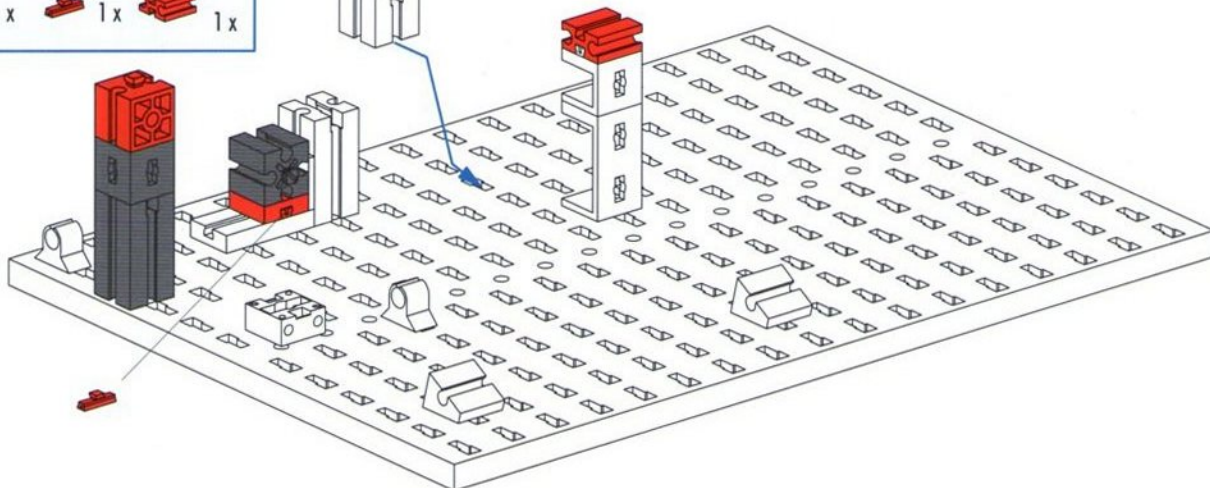
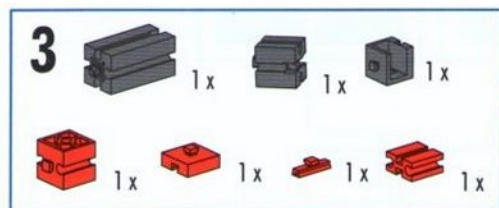
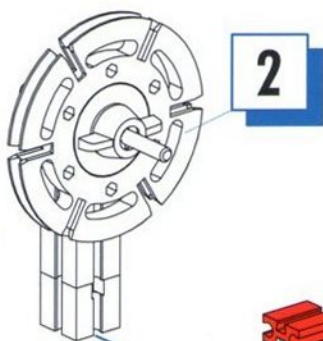
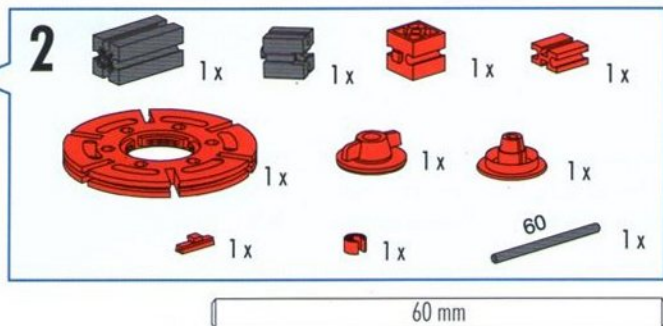
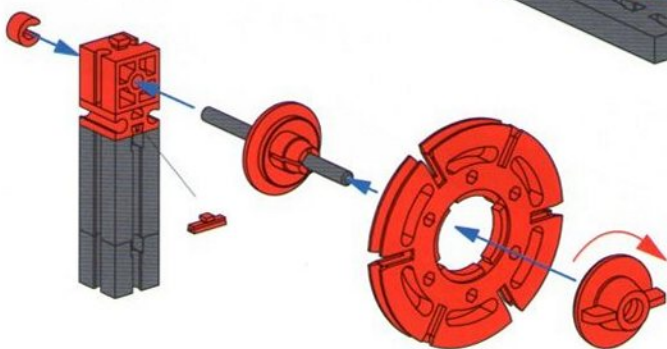
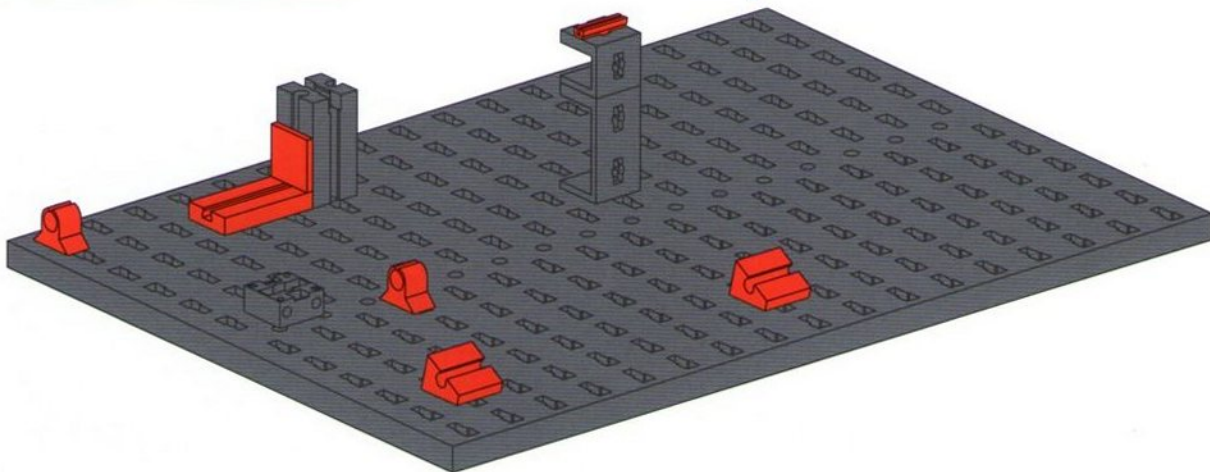
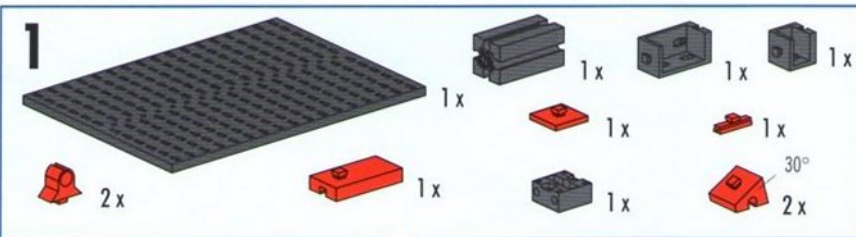
B

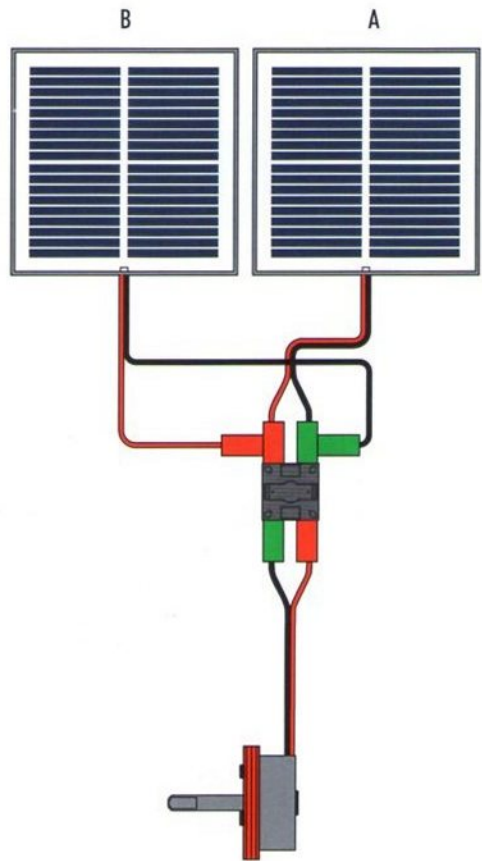
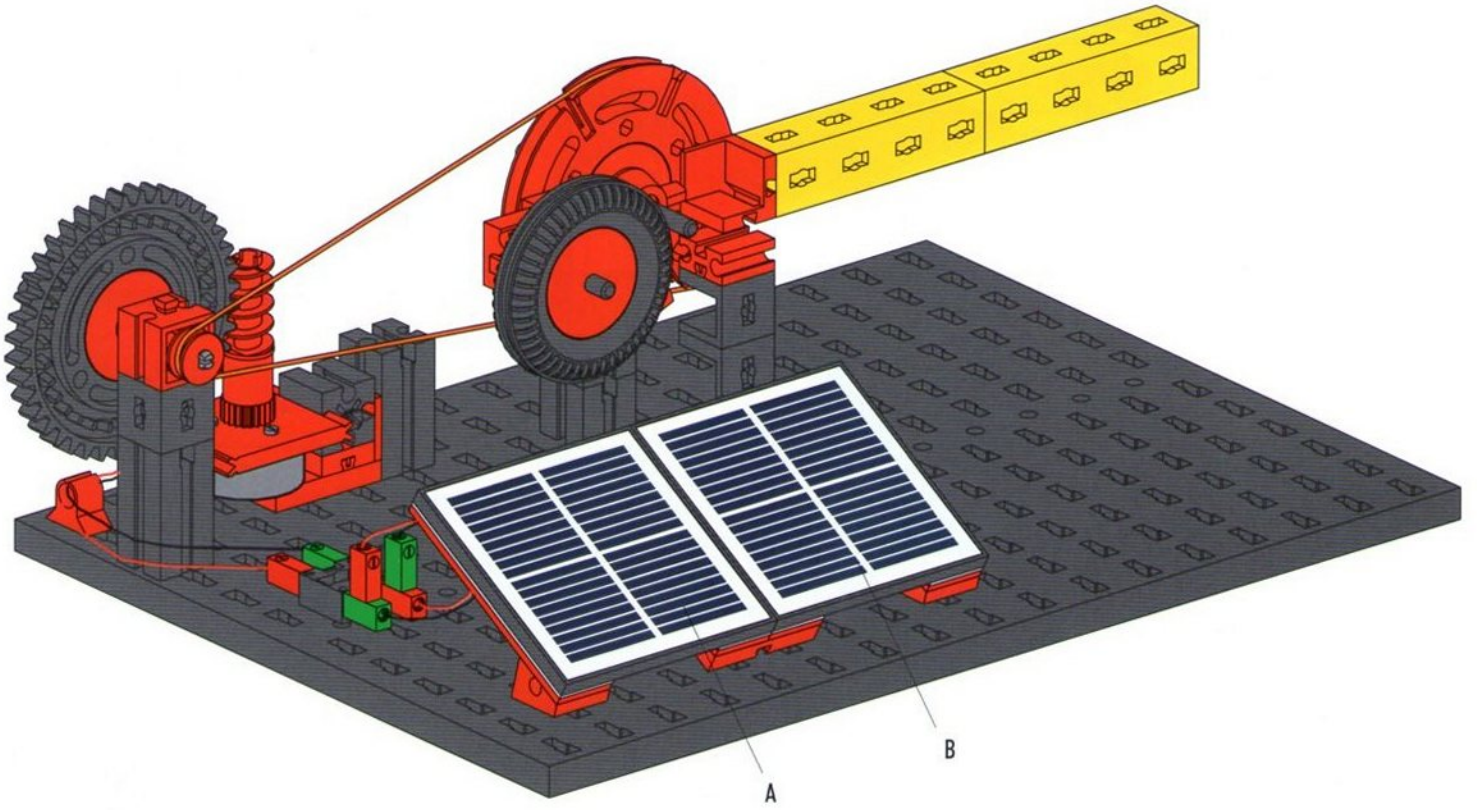


Schranke
Barrier
Barrière

Spoorboom
Barrera
Barreira

Barriera
Шлагбаум
栏杆

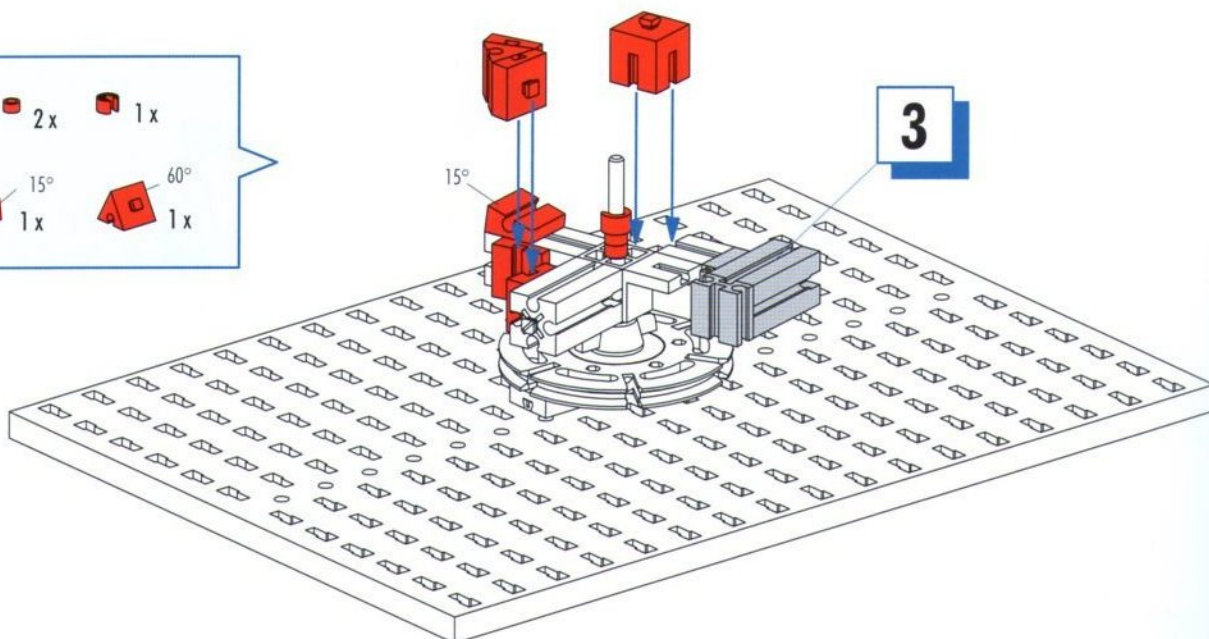
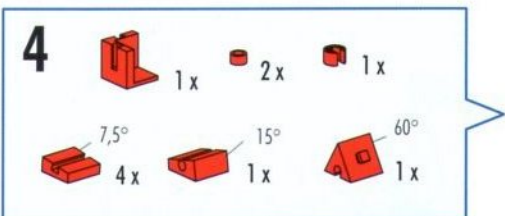
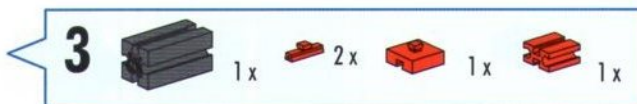
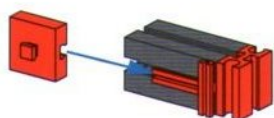
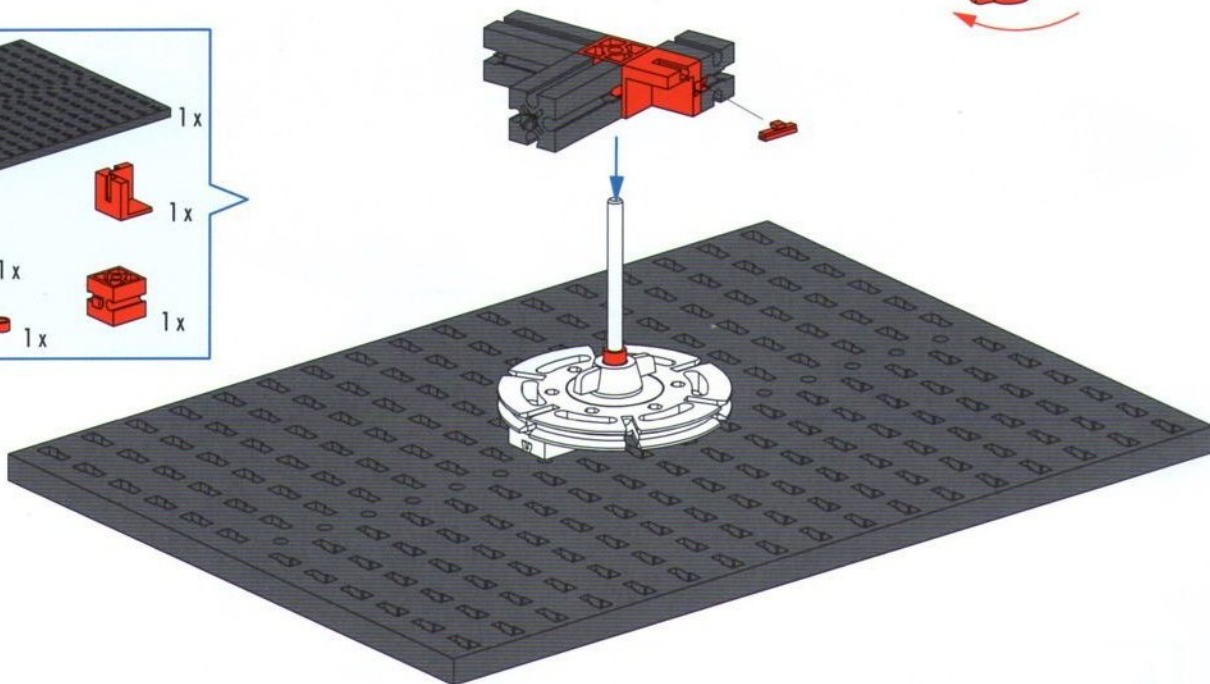
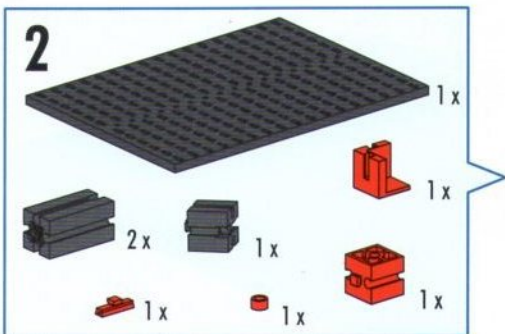
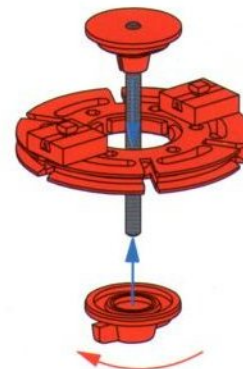
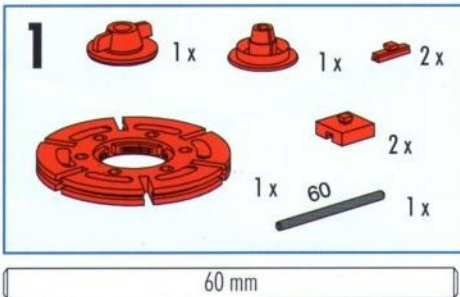
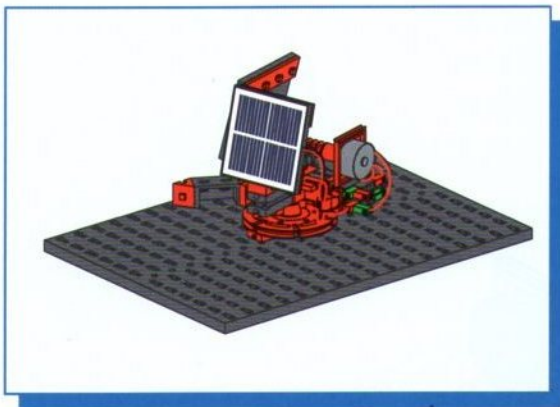


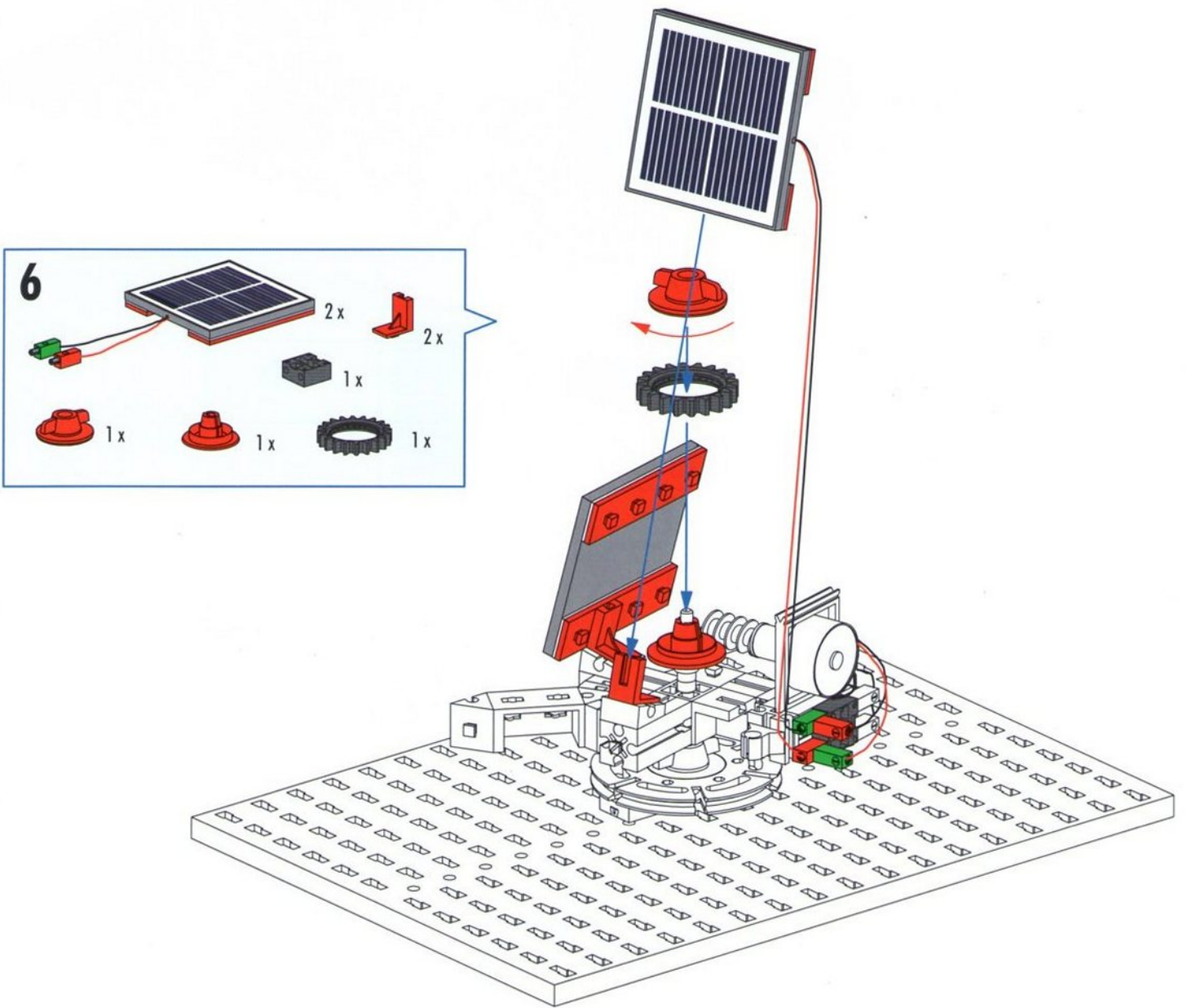
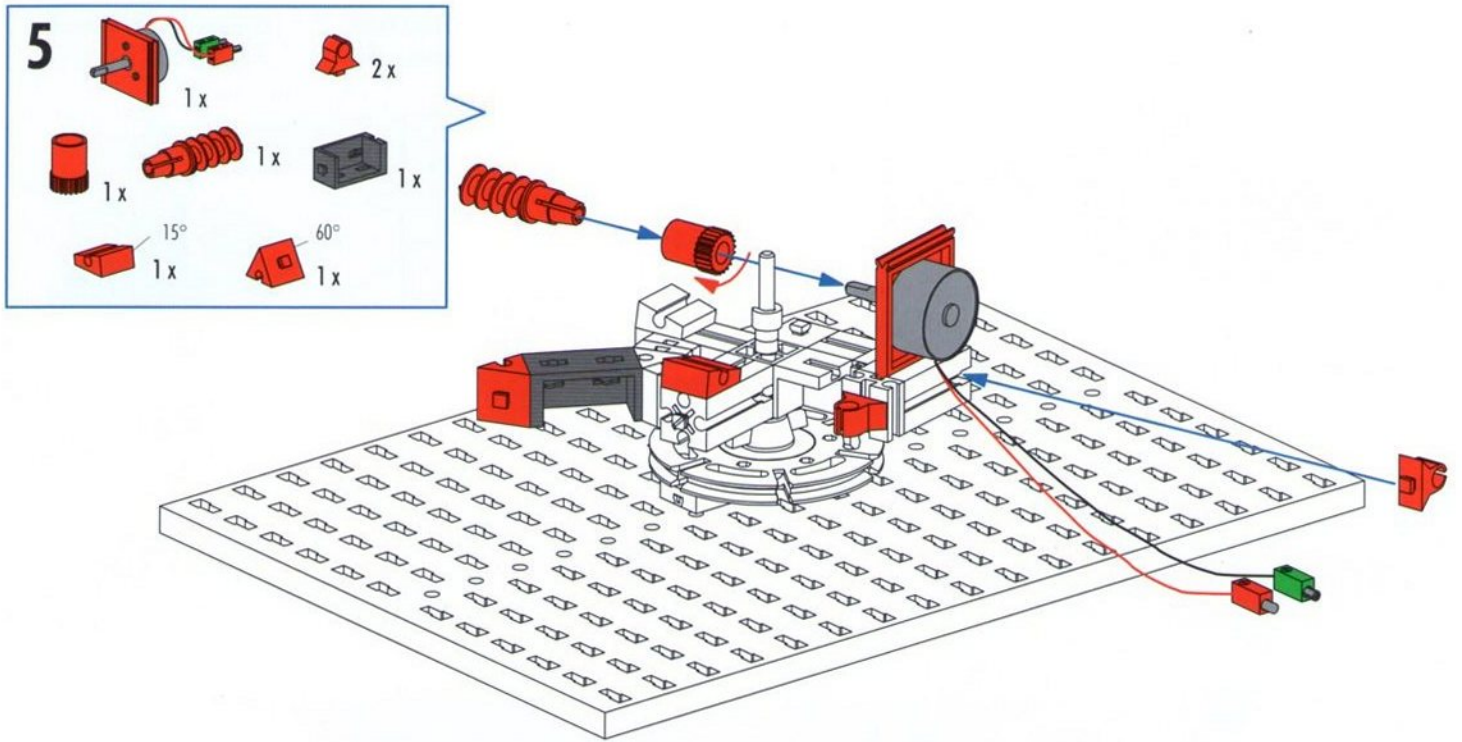


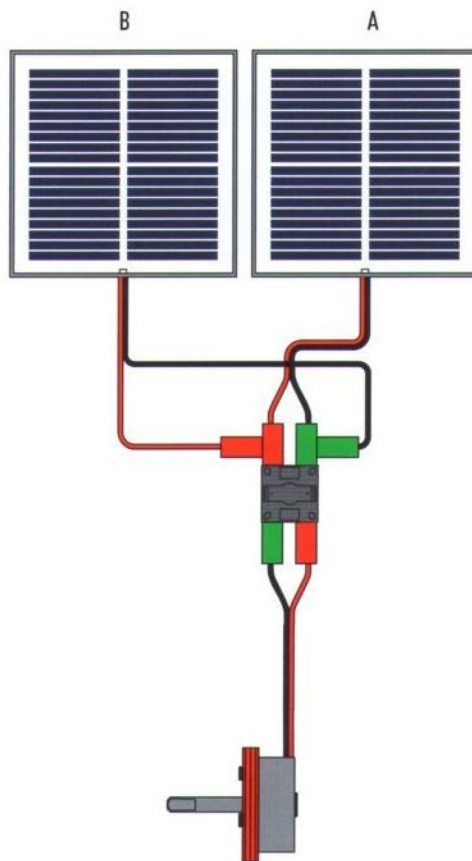
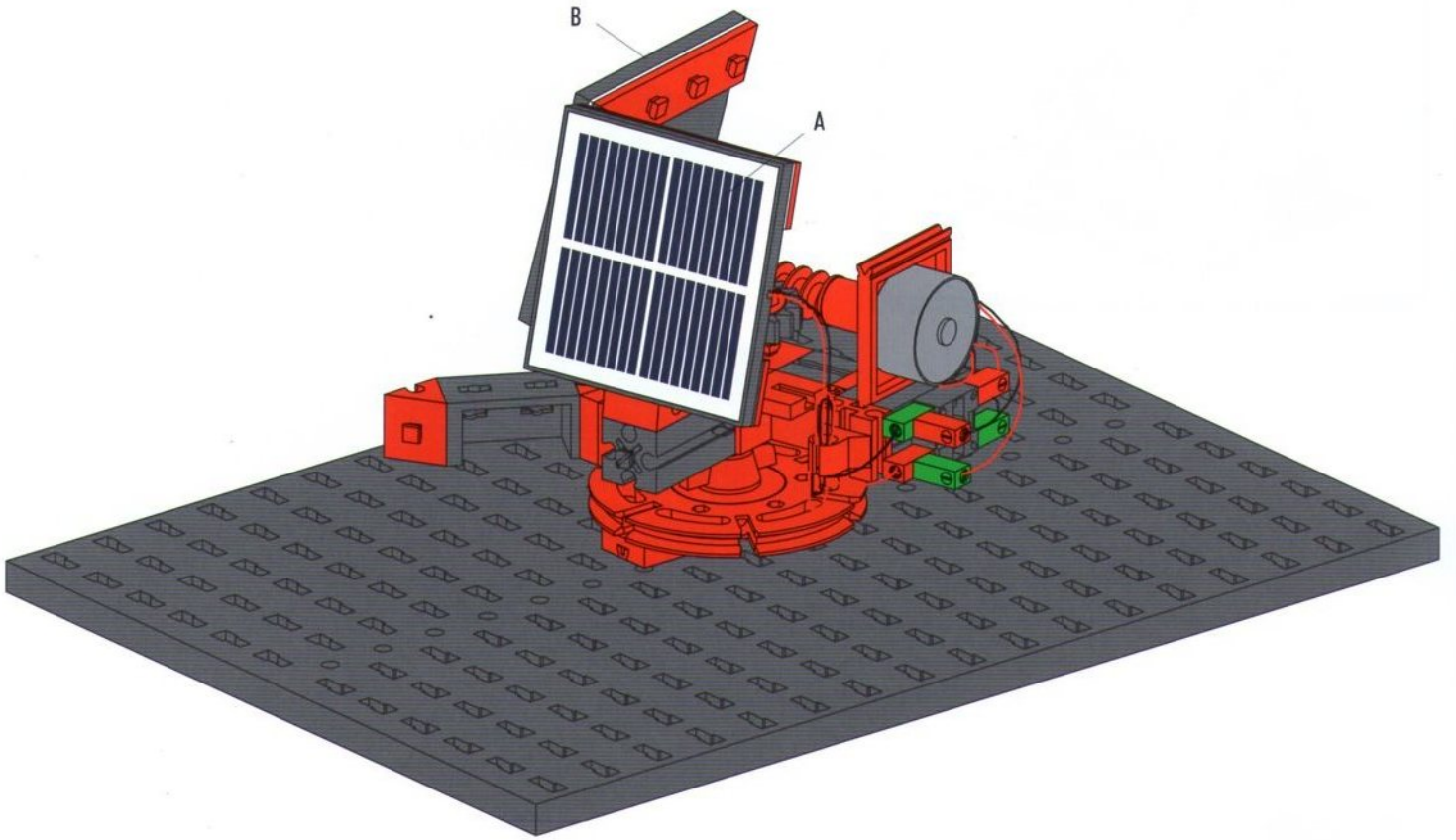
Solarnachführung
Solar tracking
Orientation du panneau solaire

Zonvolgsystem
Seguimiento solar
Traçamento solar

Orientamento pannelli solari
Слежение за солнцем
太阳跟踪仪



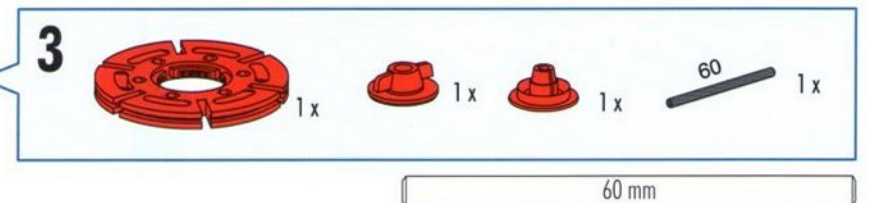
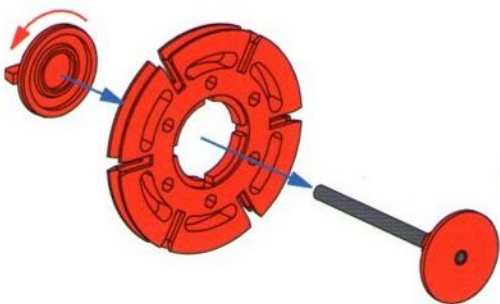
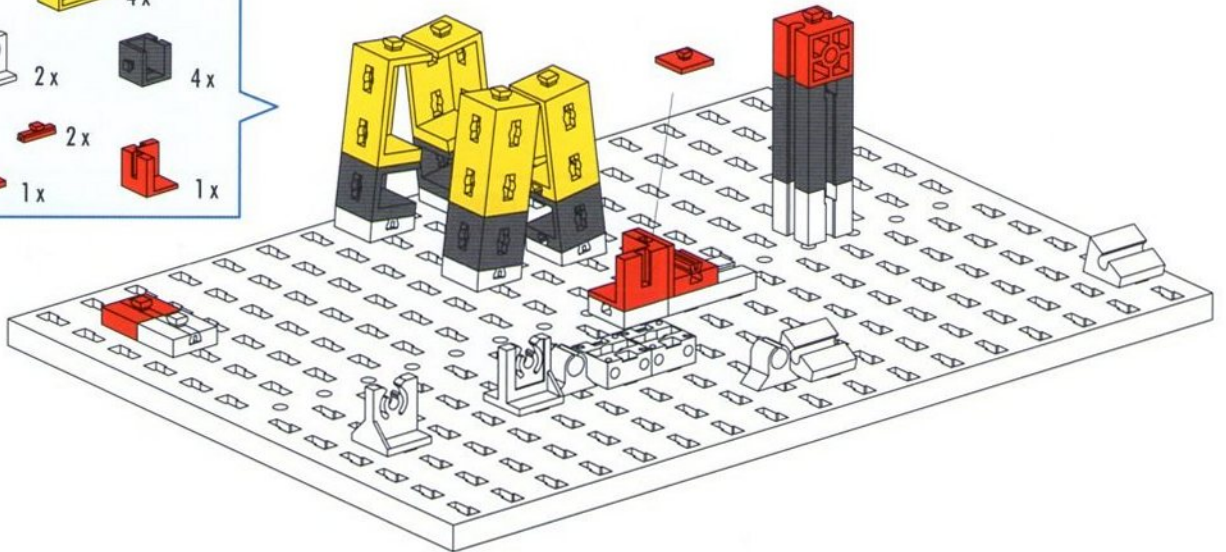
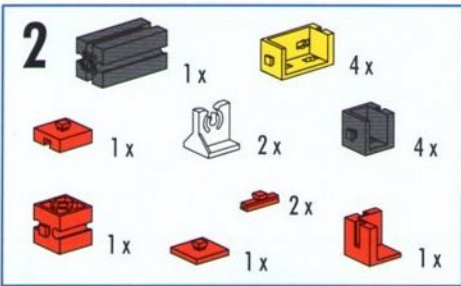
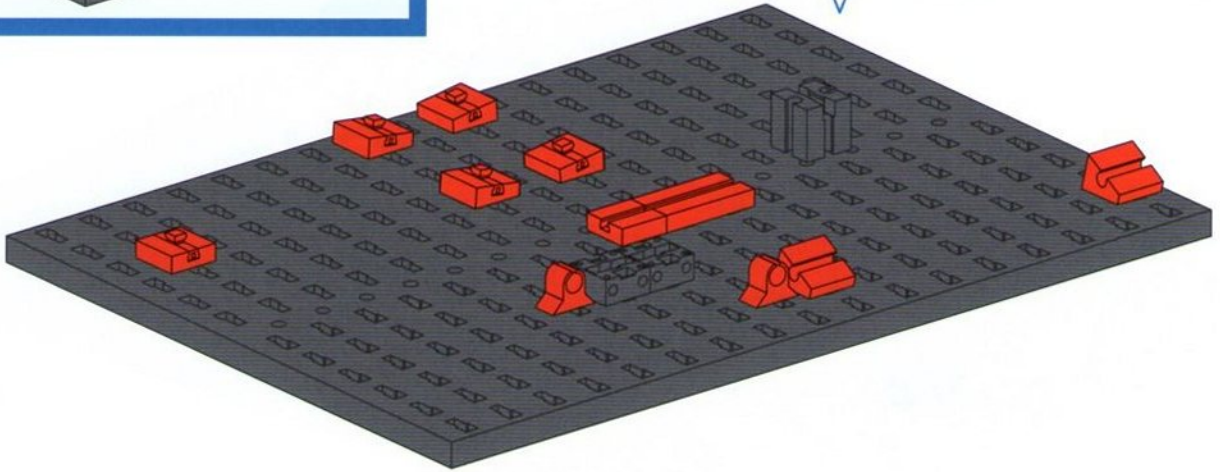
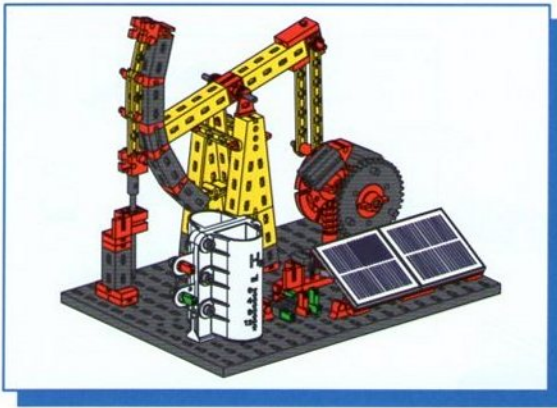
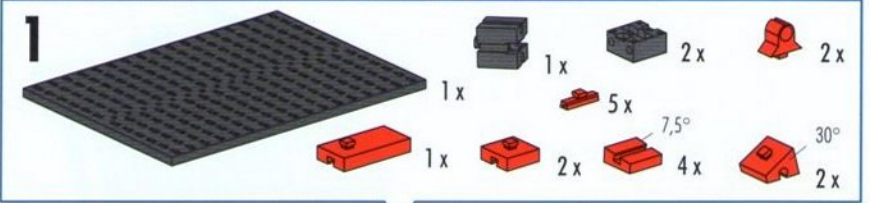


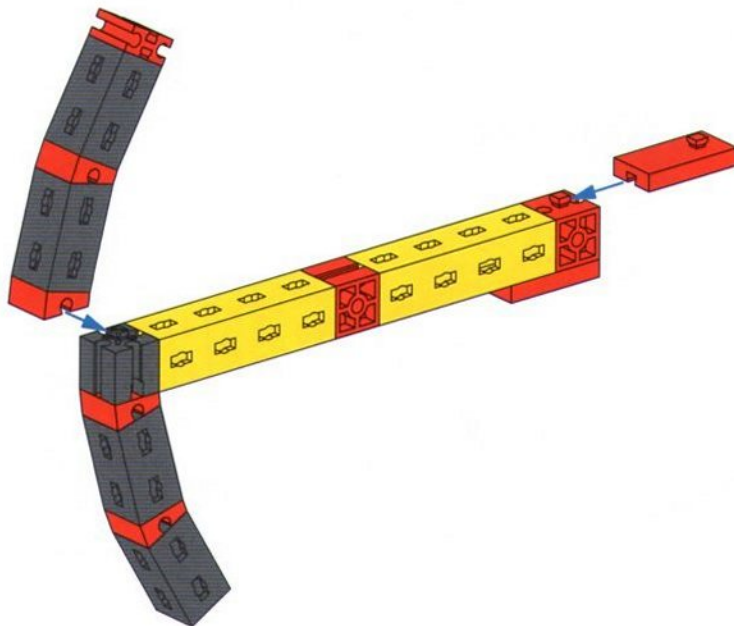
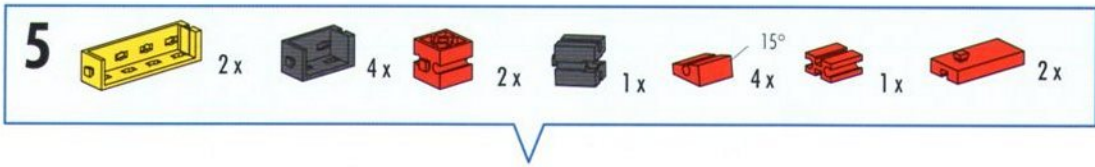
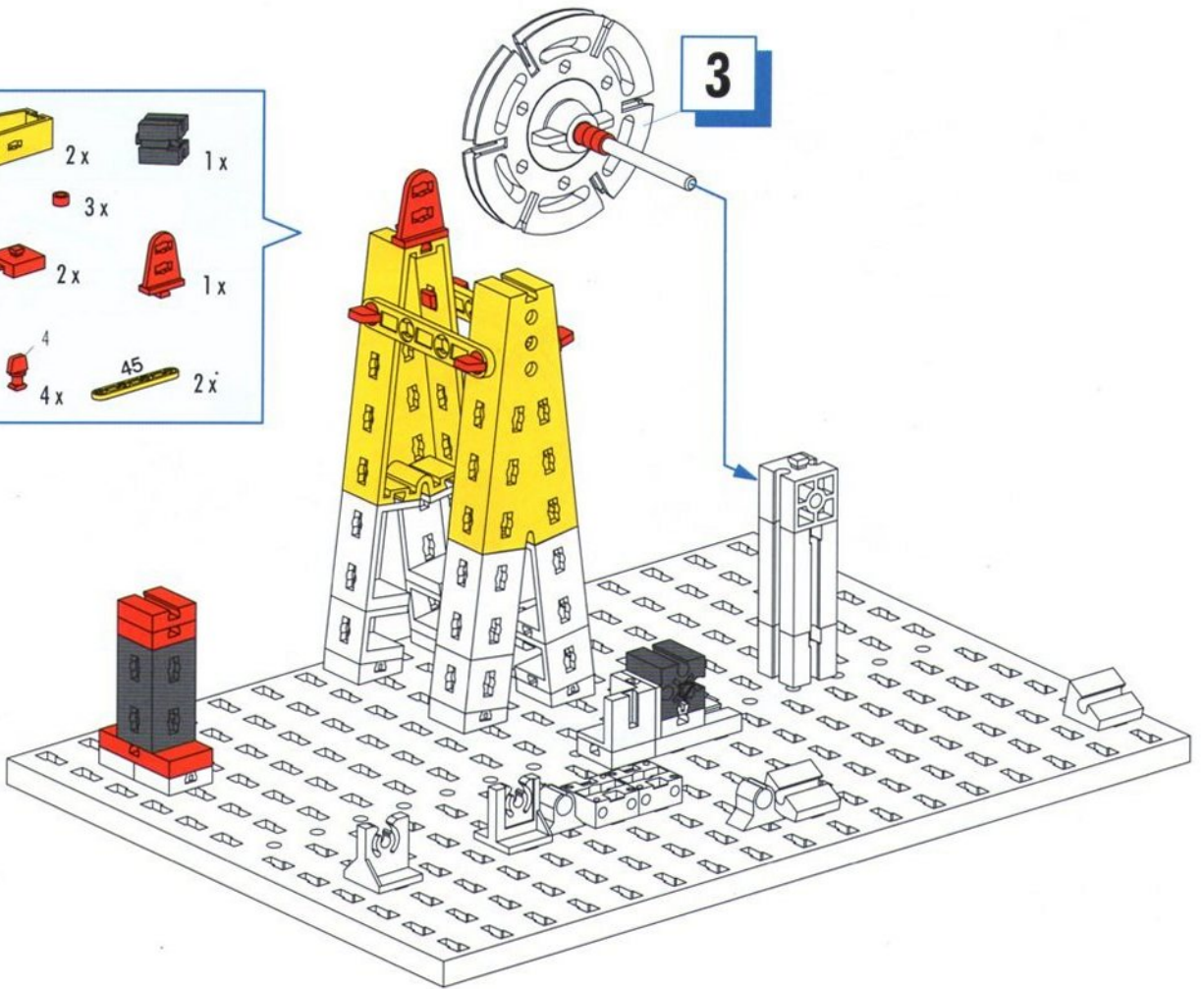
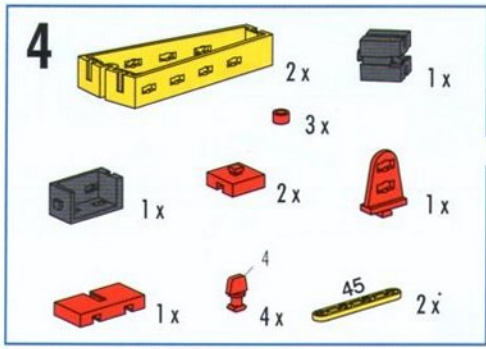


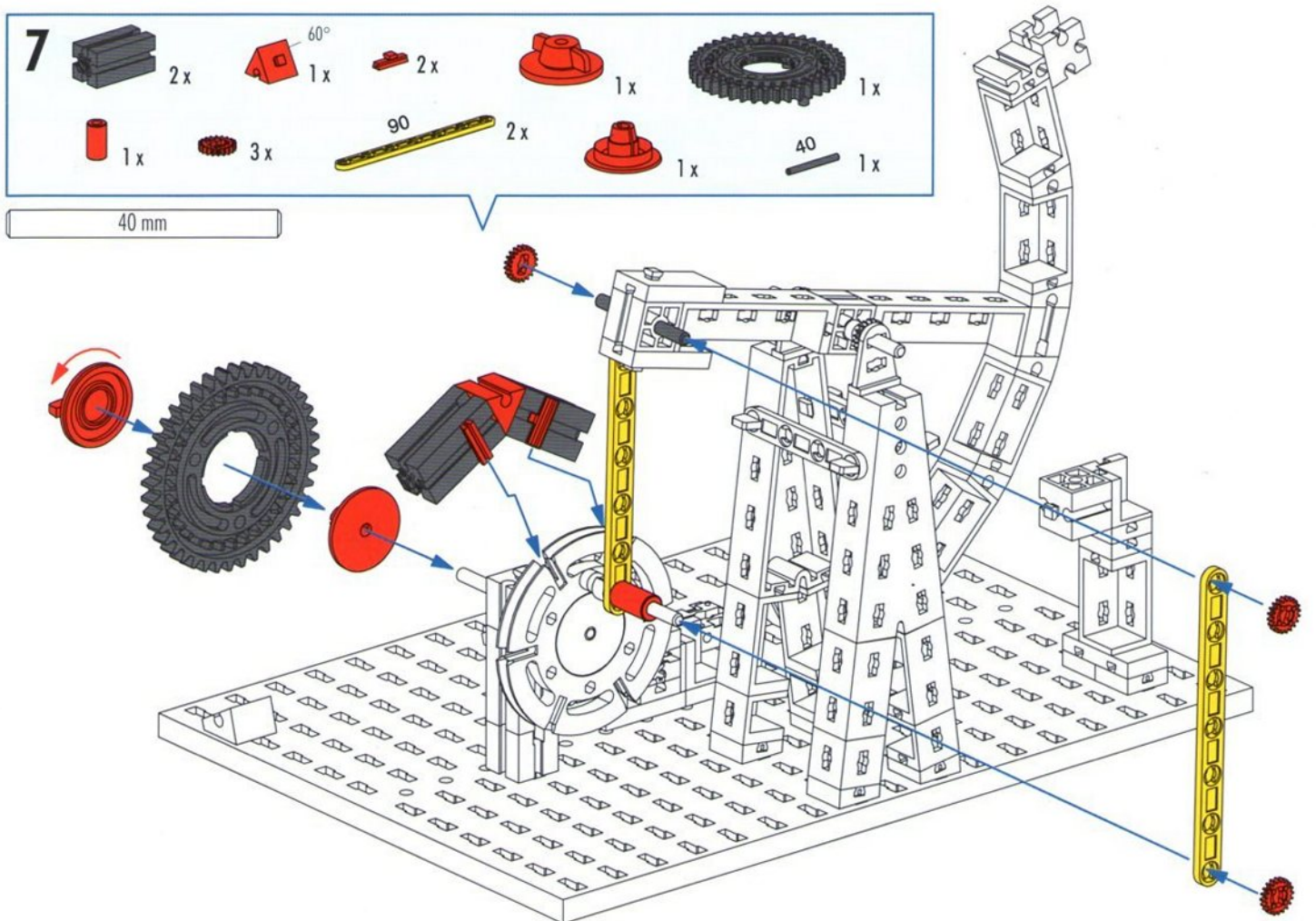
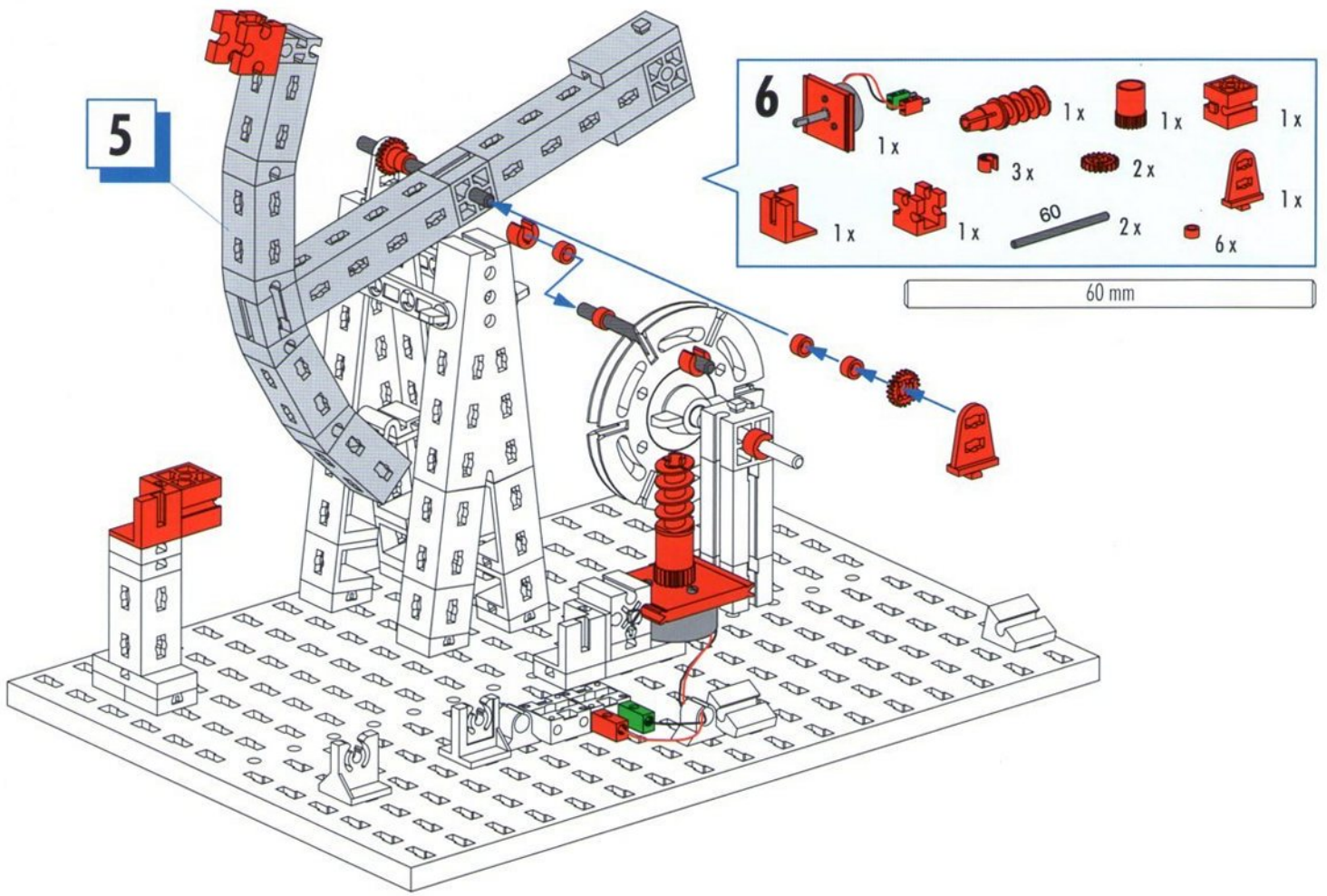
Pumpe
Pump
Pompe

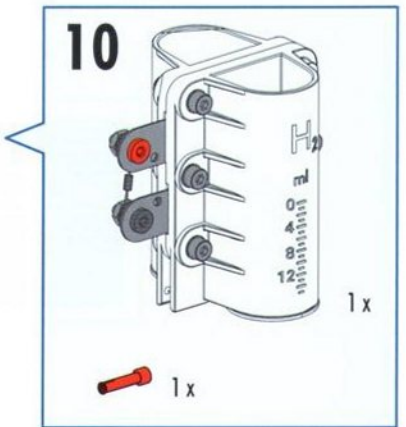
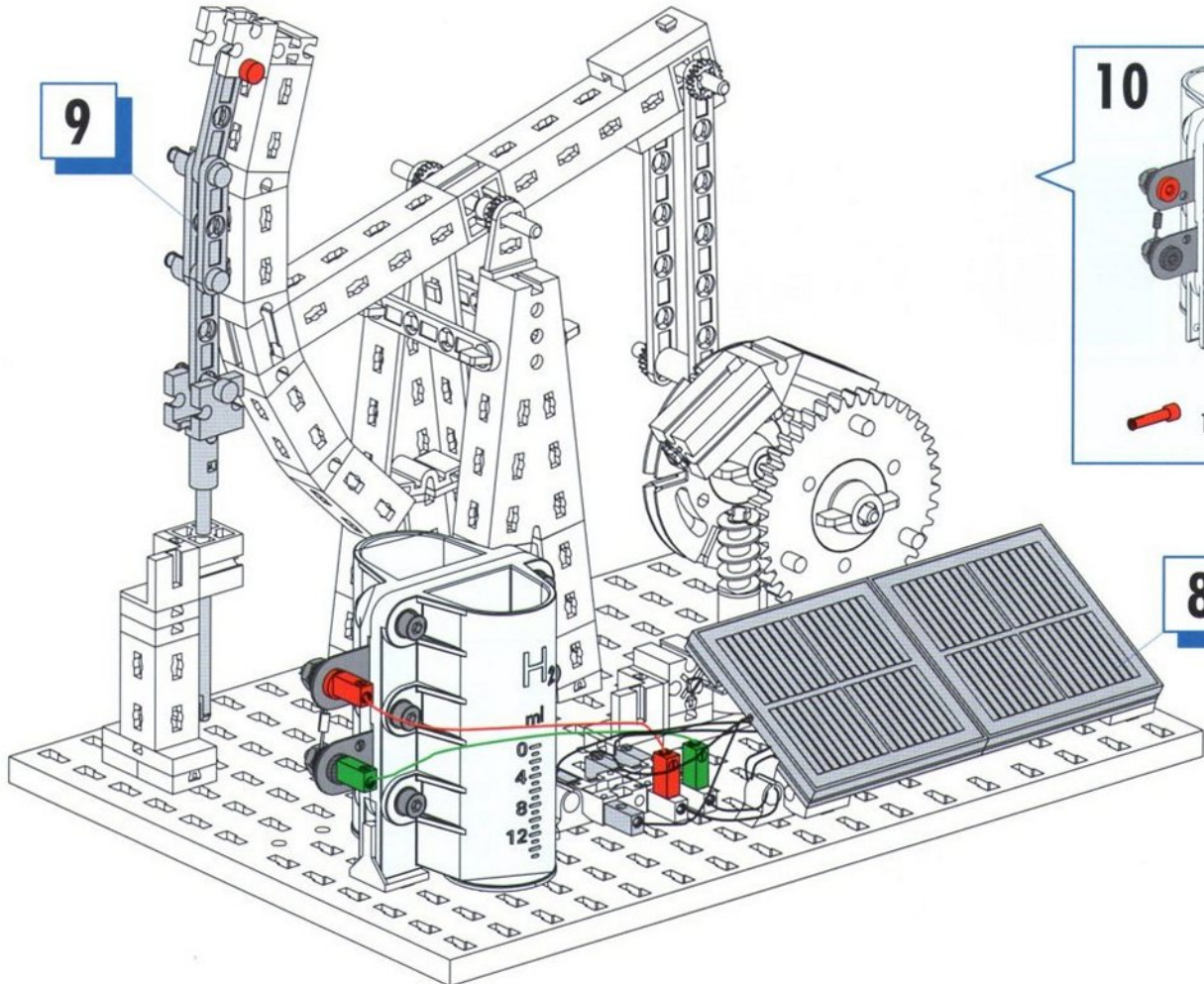
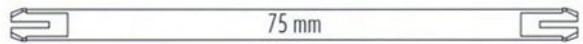
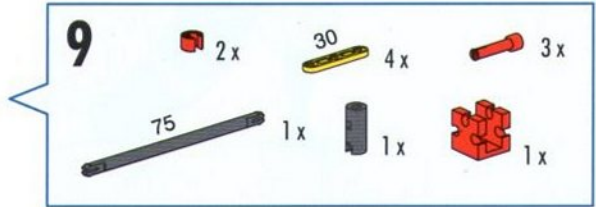
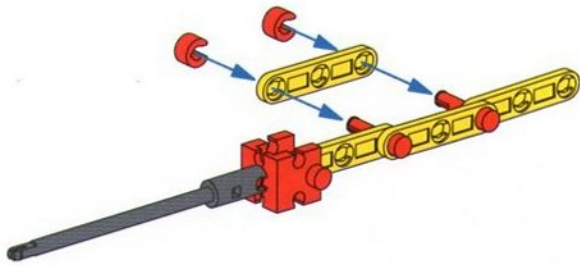
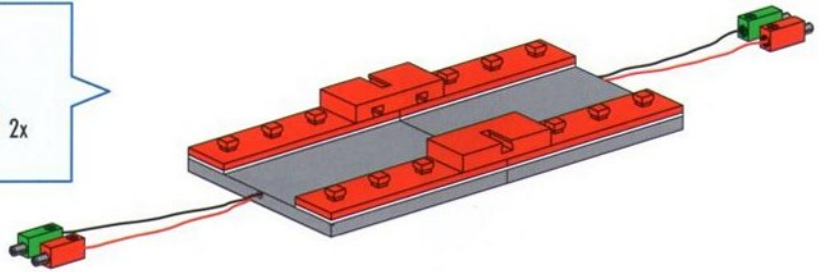
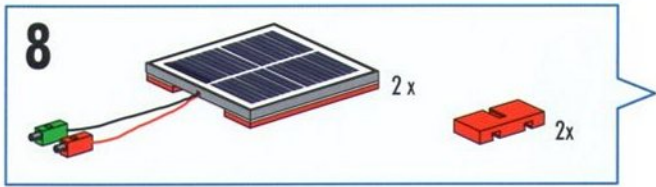
Pomp
Bomba
Bomba

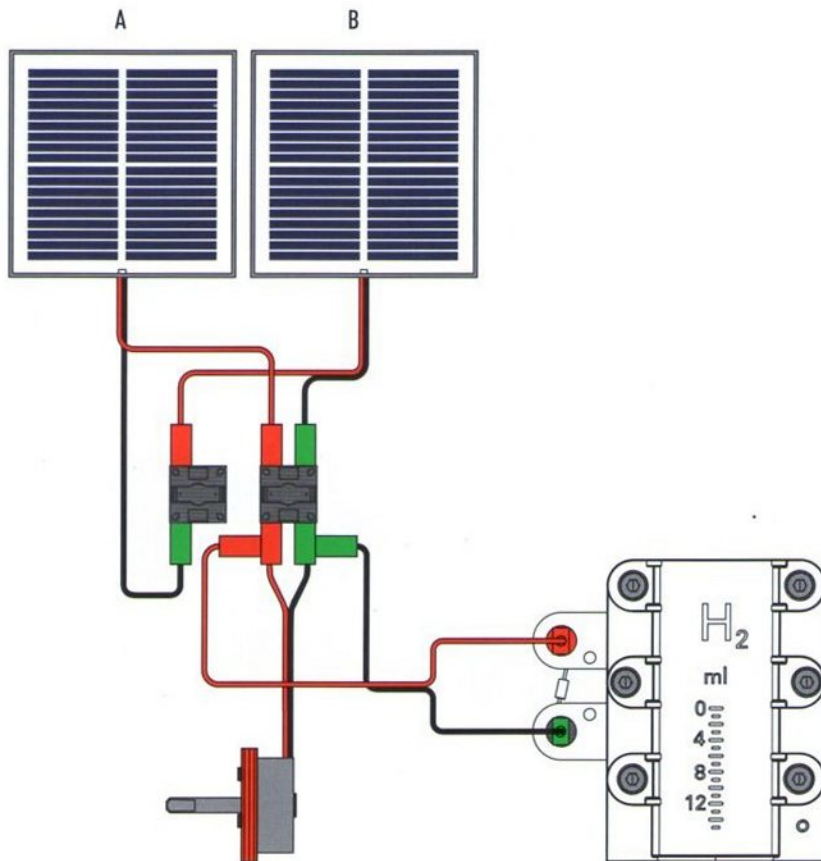
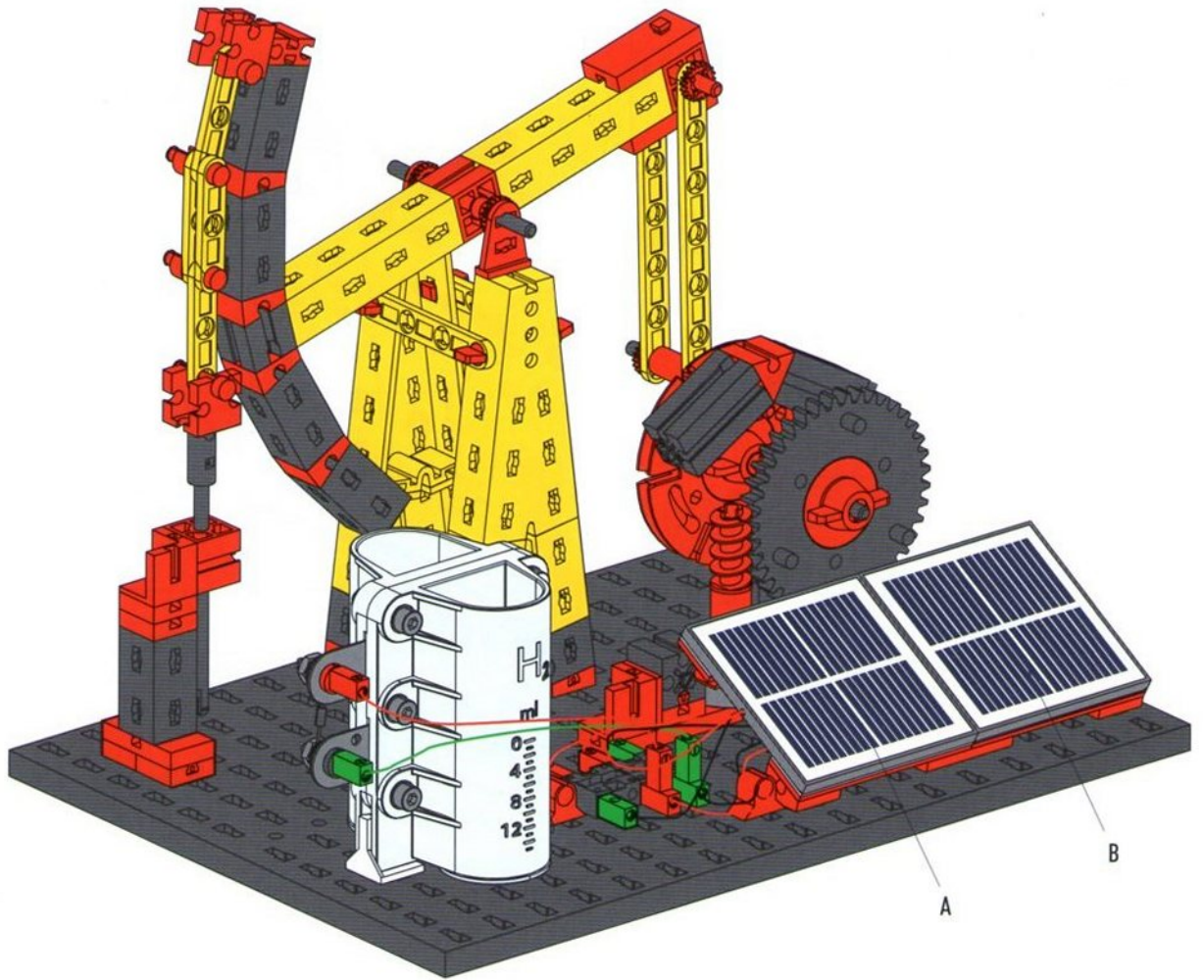
Pompa
Hacoc
泵

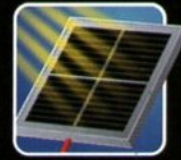












fischertechnik 

PROFI

fischertechnik GmbH
Weinhalde 14-18
72178 Waldachtal
Germany

Phone: +49 74 43/12-43 69
Fax: +49 74 43/12-45 91

info@fischertechnik.de
www.fischertechnik.de



Oeco Tech

10 MODELS

137 108 Printed in Germany. Technische Änderungen vorbehalten. Subject to technical amendments.