



fischertechnik 

PROFI

fischertechnik GmbH
Klaus-Fischer-Str. 1
72178 Waldachtal
Germany

Phone: +49 7443/12-4369
Fax: +49 7443/12-4591

info@fischertechnik.de
www.fischertechnik.de



156724 - A1 - Printed in Germany - Technische Änderungen vorbehalten - Subject to technical modifications

Solar Power

4 MODELS

fischertechnik 

PROFI

Bauanleitung
Assembly instruction
Instructions de montage
Bouwhandleiding
Instrucciones de construcción
Manual de montagem
Istruzioni di montaggio
Инструкция по сборке
安装说明书

Didactic Information
www.fischertechnik-eLearning.com
free download 

eLearning Portal



Solar Power

4 MODELS



- Mit dem fischertechnik eLearning Portal geben wir Ihnen die Möglichkeit, noch mehr Hintergrundwissen zum Thema des Baukastens zu erhalten. Dabei stehen Ihnen didaktische Inhalte sowie technische Hintergrundinformationen, lehrreiche Begleitinformationen, Videos, Dokumentationen und vieles mehr zur Verfügung. Über **www.fischertechnik-elearning.com** gelangen Sie direkt zum eLearning Portal. Wir wünschen viel Spaß beim spielerischen Lernen und Entdecken mit fischertechnik!
- With the fischertechnik eLearning portal, we are giving you the opportunity to obtain even more background knowledge on the topic of the construction set. Didactic contents, technical background information, instructive accompanying information, videos, documentary films and much more are at your disposal. You can access the eLearning portal directly via **www.fischertechnik-elearning.com**. We hope that you have fun learning and discovering through play with fischertechnik!
- Avec le portail eLearning de fischertechnik, vous pouvez parfaire vos connaissances au sujet de la boîte de construction. Vous y trouverez des contenus didactiques et des informations techniques, d'autres informations complémentaires, des vidéos, de la documentation et bien plus encore. Cliquez sur **www.fischertechnik-elearning.com** pour accéder directement à notre portail. Nous vous souhaitons une découverte et un apprentissage pleins de plaisir avec fischertechnik !
- Met het fischertechnik eLearning portaal geven wij u de mogelijkheid, nog meer achtergrondkennis over het thema van het modulaire systeem te verkrijgen. Daarbij staan u didactieve inhoud alsmede technische achtergrondinformatie, educatieve begeleidende informatie, video's, documentaties en nog veel meer ter beschikking. Via **www.fischertechnik-elearning.com** komt u direct bij het eLearning portaal. Wij wensen veel plezier bij het spelenderwijs leren en ontdekken met fischertechnik!
- Con el portal de aprendizaje electrónico de fischertechnik le ofrecemos la oportunidad de obtener más conocimientos básicos sobre el tema de los módulos. De este modo, se pone a su disposición contenido didáctico, así como información básica técnica, información adicional instructiva, vídeos, documentos y muchas cosas más. A través de **www.fischertechnik-elearning.com** podrá acceder directamente al portal de aprendizaje electrónico. ¡Esperamos que se divierta aprendiendo y descubriendo jugando con fischertechnik!
- Com o portal de eLearning da fischertechnik damos lhe a possibilidade de obter ainda mais conhecimentos aprofundados sobre os kits de construção. Estão disponíveis conteúdos didáticos, informações técnicas de fundo, informações auxiliares úteis, vídeos, documentações e muito mais. Em **www.fischertechnik-elearning.com** pode aceder diretamente ao portal de eLearning. Esperamos que se divirta muito durante a aprendizagem e as descobertas com a fischertechnik!
- Con il portale eLearning di fischertechnik vi diamo la possibilità di accumulare maggiori informazioni di base sul tema delle scatole di montaggio. Vi troverete contenuti didattici e informazioni tecniche di background, informazioni accessorie molto istruttive, video, documenti e molto altro ancora. Tramite **www.fischertechnik-elearning.com** potete raggiungere direttamente il portale eLearning. Vi auguriamo buon divertimento nell'apprendere giocando e nella scoperta di fischertechnik!
- Обучающий Интернет-портал компании fischertechnik предлагает вам возможность получить больше базовых знаний по теме конструирования. В вашем распоряжении дидактические материалы, а также вводная техническая информация, поучительная сопроводительная информация, видеоматериалы, документация и многое другое. По ссылке **www.fischertechnik-elearning.com** вы попадаете прямо на обучающий Интернет-портал. Желаем вам приятно провести время в ходе игрового обучения и получения новых знаний с компанией fischertechnik!
- 通过 fischertechnik eLearning 电子学习门户网站，我们为您提供更多关于积木的背景知识。您可获得关于教学内容以及技术方面的背景知识、丰富的教学经验分享、视频、文档和其他实用内容。登陆 **www.fischertechnik-elearning.com** 访问我们的 elearning 门户网站。祝 fischertechnik 带给您更多学习和探索的乐趣！

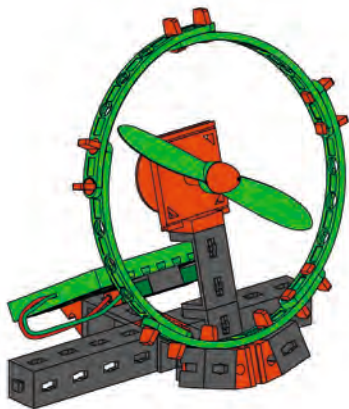
Inhalt
Contents
Contenu

Inhoud
Contenido
Conteúdo

Contenuto
Содержание
目录

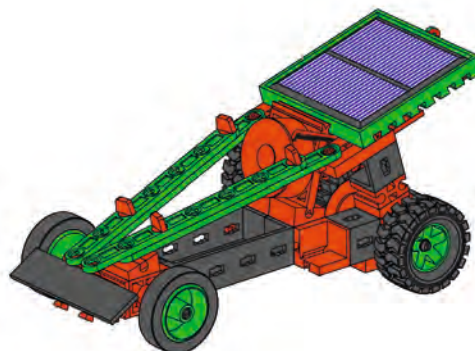
Einzelteilübersicht / Spare parts list / Liste des pièces détachées / Onderdelenoverzicht / Lista da peças / Resumo de peça individual /
Singoli componenti / Перечень деталей / 零件概览 2

Montagetips / Tips for assembly / Tuyaux pour le montage / Montagetips / Consejos para el montaje / "Dicas" para montagem /
Consigli per il montaggio / Советы по сборке / 装配建议 3

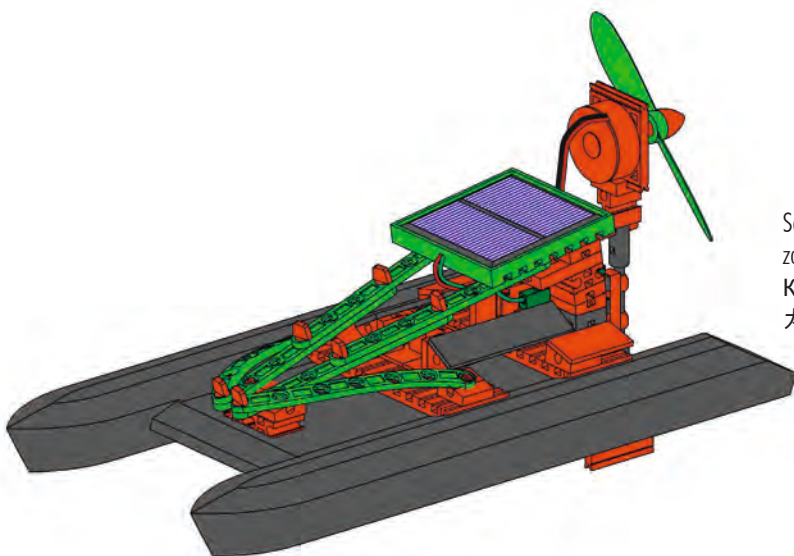


Ventilator / Ventilating fan / Ventilateur / Ventilator / Ventilador /
Ventilador / Ventola / Вентилятор / 风扇 4

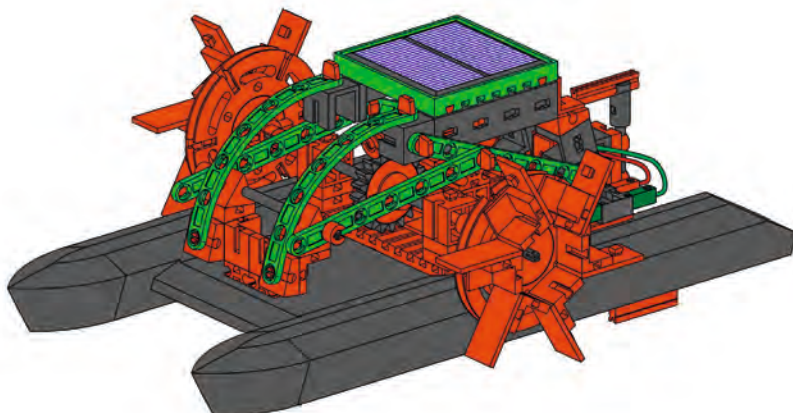
Solarfahrzeug / Solar vehicle / Véhicule solaire / Voertuig op zonne-energie /
Vehículo solar / Veículo solar / Veicolo ad energia solare / Электромобиль
с солнечными батареями / 太阳能电动车 6



Solarkatamaran / Solar catamaran / Catamaran solaire / Catamaran op
zonne-energie / Catamarán solar / Catamarã solar / Catamarano solare /
Катамаран с солнечными батареями /
太阳能双体船 9











Solarbetriebenes Schaufelradboot / Solar-powered paddle wheel boat / Bateau à
aubes solaire / Raderboot op zonne-energie / Bote de rodas de paletas impulsado
por energia solar / Barco de roda de pá solar / Barca con ruota a pale a energia
solare / Колёсный катер на солнечных батареях /
太阳能驱动的明轮船 13
















Einzelteilübersicht
Spare parts list
Liste des pièces détachées

	31 010 2 x
	31 013 1 x
	31 019 2 x
	31 021 1 x
	31 058 3 x
	31 061 1 x
	31 336 2 x
	31 337 2 x
	31 848 6 x
	31 915 1 x
	31 981 6 x
	31 982 4 x
	31 983 2 x

Onderdelenoverzicht
Lista da piezas
Resumo de peça individual

	32 064 4 x
	32 071 2 x
	32 859 2 x
	34 995 2 x
	35 031 3 x
	35 049 3 x
	35 064 1 x
	35 405 1 x
	35 414 1 x
	35 980 2 x
	36 227 2 x
	36 323 12 x
	36 334 1 x

	36 443 1 x
	36 920 2 x
	36 921 2 x
	36 922 5 x
	37 034 3 x
	37 237 5 x
	37 468 6 x
	37 527 1 x
	37 679 6 x
	37 681 1 x
	37 858 1 x
	38 216 1 x
	38 240 18 x

Singoli componenti
Перечень деталей
零件概览

	38 241 17 x
	38 423 4 x
	38 428 2 x
	133 008 2 x
	142 251 2 x
	143 236 6 x
	154 452 2 x
	155 903 1 x
	156 108 1 x
	156 121 1 x
	156 494 1 x
	159 782 2 x

- Alle Einzelteile, insbesondere bewegliche Teile sind falls notwendig zu warten und zu reinigen.
- All components, especially moving parts, should be maintained and cleaned as necessary.
- Toutes les pièces détachées et en particulier les pièces mobiles, sont, si nécessaire, à entretenir et à nettoyer.
- Alle onderdelen, vooral de bewegende delen, kunnen, indien noodzakelijk, onderhouden en gereinigd worden.
- Es necesario limpiar y mantener en buen estado todas las diferentes piezas - especialmente las piezas móviles.

- Caso necessário, todas as peças individuais, especialmente peças móveis, tem que ser submetidas à manutenção e ser limpas.
- Se necessario, tutti i singoli componenti, soprattutto le parti mobili, si devono eventualmente sottoporre a manutenzione e pulizia.
- Все детали, особенно подвижные, требуют ухода и чистки.
- 必要时应保养和清洁所有零件，尤指运动部件。



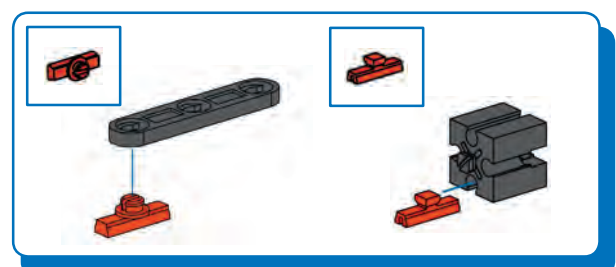
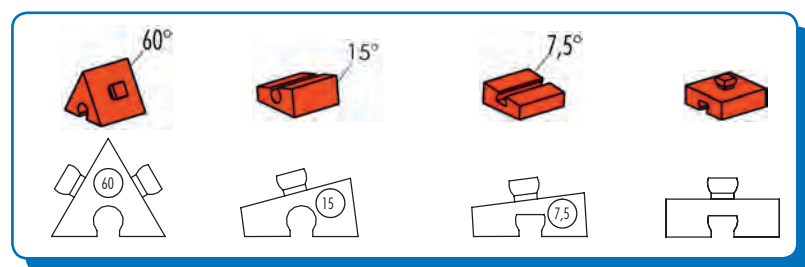
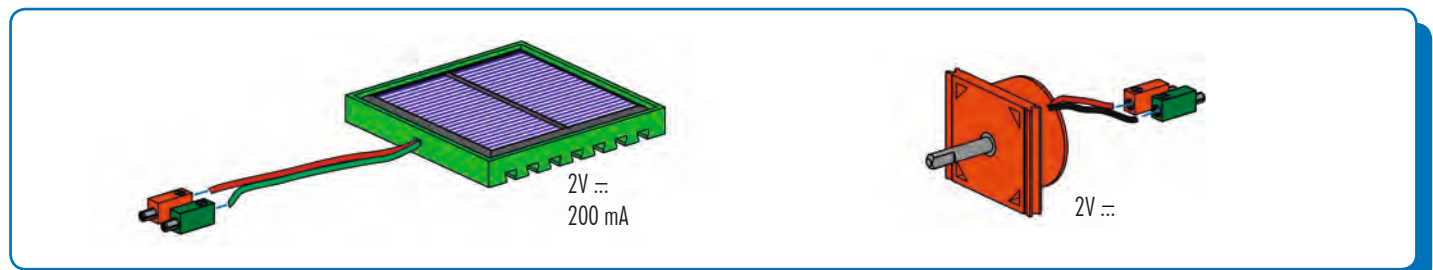
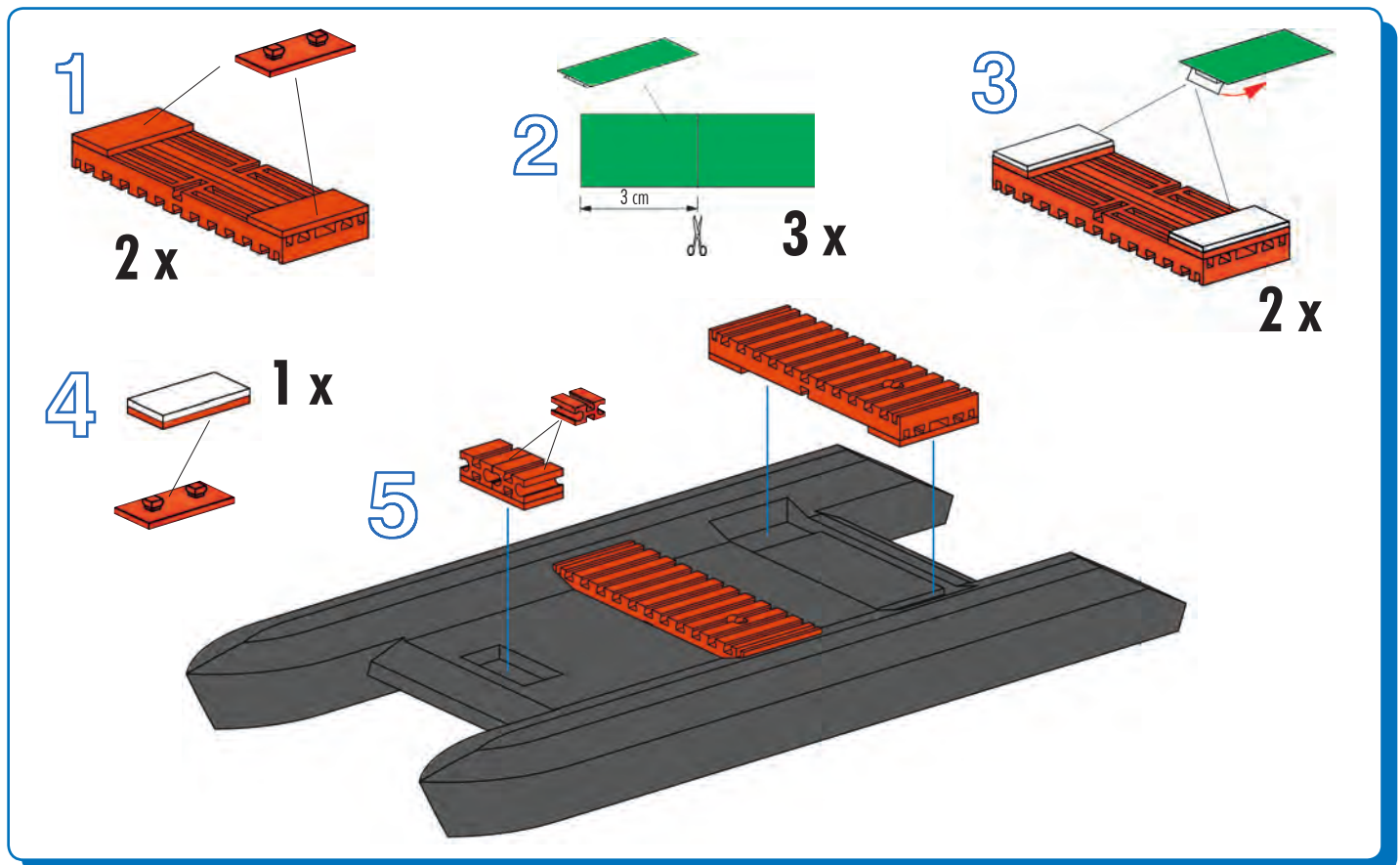
Hinweise zum Umweltschutz / Instructions for Environmental Protection / Remarques de protection de l'environnement / Bescherming van het milieu /
 Notas con respecto a la protección del medio ambiente / Instruções para a proteção do meio ambiente / Indicazioni sulla tutela ambientale /
 Указания по охране окружающей среды / 有关环保的提示 :

www.fischertechnik.de/environment

Montagetipps
Tips for assembly
Tuyaux pour le montage

Montagetips
Consejos para el montaje
"Dicas" para montagem

Consigli per il montaggio
Советы по сборке
装配建议

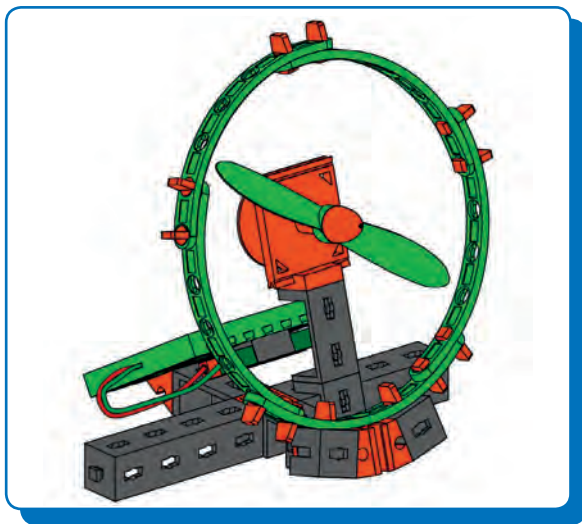


Sicherheitshinweise
Safety Information
Consignes de sécurité

Veiligheidsrichtlijnen
Indicaciones de seguridad
Observações sobre segurança

Informazioni per la sicurezza
Указания по технике безопасности
安全指南

- Achtung! Verletzungsgefahr an Bauteilen mit funktionsbedingten scharfen Kanten und Spitzen!
- Caution! Be careful not to hurt yourself on components with sharp or pointed edges!
- Attention! Risque de blessure sur les éléments comportant des arêtes et o pointes vives indispensables au bon fonctionnement!
- Let op! U kunt zich bezeren aan bouwstenen met sherpe randen of punten!
- Attenzione! Esiste il pericolo di lesione con i pezzi di costruzione che hanno bordi e punte spigolosi necessari per la funzionalità del pezzo!
- Atenção! Perigo de ferimentos em peças componentes com cantos vivos e pontas obrigatórios para o funcionamento!
- Attenzione! Pericolo di lesioni dovute a componenti con spigoli vivi e punte per motivi funzionali!
- Будьте осторожны! Об острые края деталей и и наконечники можно порезаться!
- 注意！因功能需要而带有锋利的棱边和尖角的部件可能会带来受伤危险！

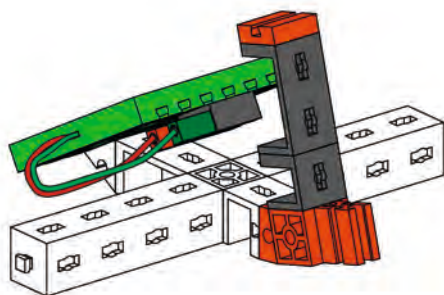
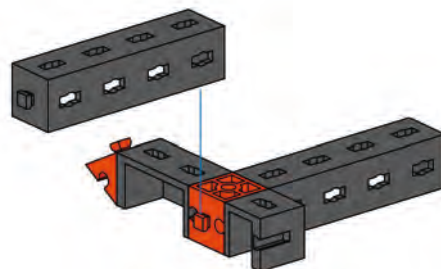


Ventilator
Ventilating fan
Ventilator

Ventilator
Ventilador
Ventilador

Ventola
Вентилятор
风扇

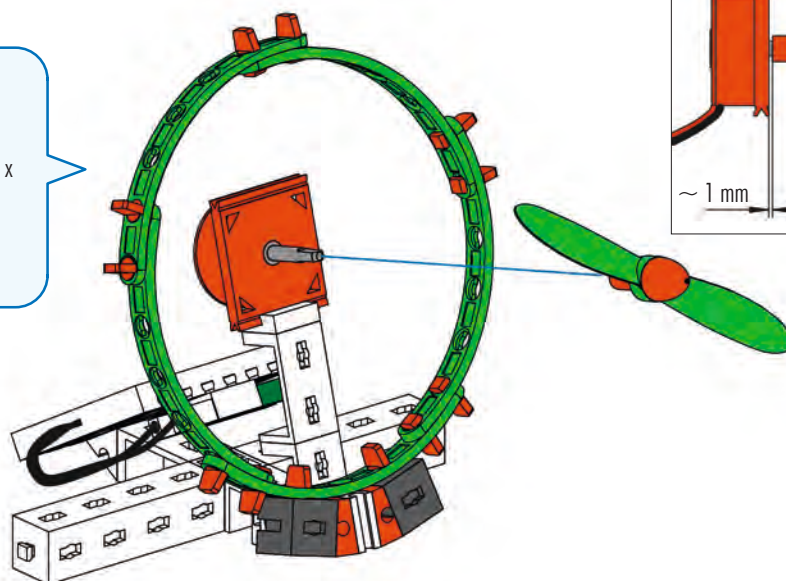
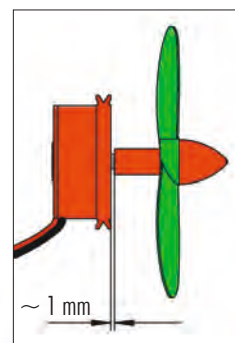
1

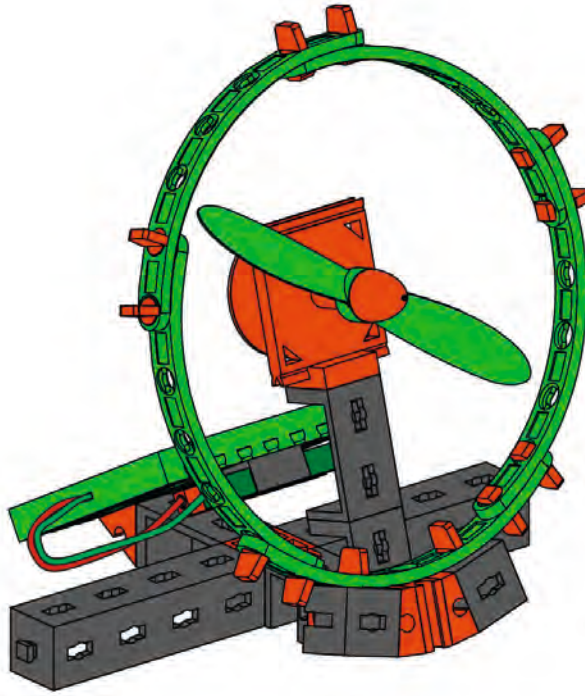


2



3

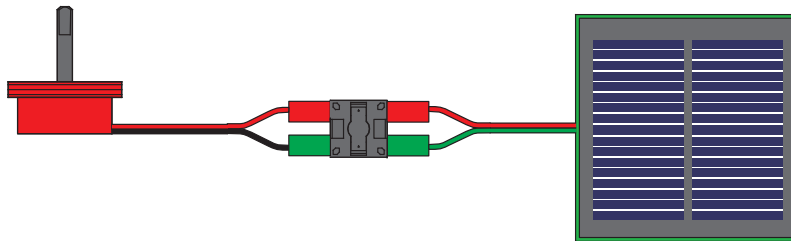




Schaltplan
Circuit diagram
Plan électrique

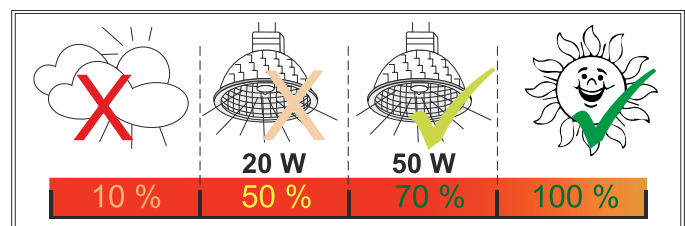
Schakelschema
Diagrama de circuitos
Plano elétrico de ligação

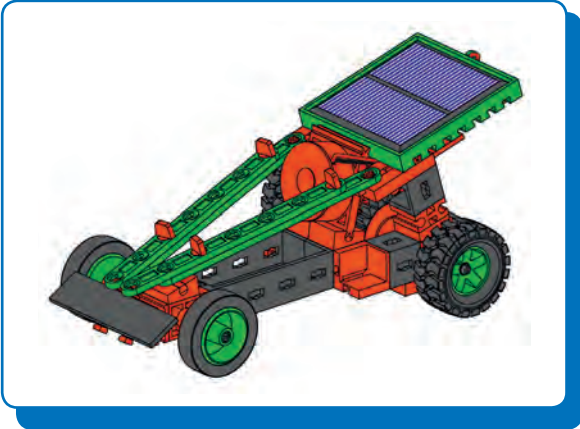
Schema elettrico
Схема подключения
电路图



- Die Solarzellen funktionieren bei Sonnenlicht oder mit einer Halogenlampe. Energiesparlampen oder Leuchtstoffröhren sind nicht geeignet.
- The solar cells work with sunlight or with a halogen light. CFL bulbs or fluorescent lights are not suitable.
- Les cellules solaires fonctionnent si elles sont exposées aux rayons du soleil ou à la lumière d'une lampe halogène. Les lampes à faible consommation d'énergie ou les tubes fluorescents ne sont pas appropriés.
- De zonnecellen werken op zonlicht of met behulp van een halogeenlamp. Spaarlampen of TL-lampen zijn niet geschikt.
- Las celdas solares funcionan con luz solar o una lámpara halógena. Lámparas de ahorro de energía o tubos fluorescentes no son apropiados.
- As células solares funcionam com luz solar ou uma lâmpada de halogênio. Lâmpadas economizadoras de energia ou lâmpadas fluorescentes não são adequadas.

- Le celle solari funzionano con la luce del sole o con una lampada alogena. Le lampade a risparmio energetico e i tubi fluorescenti non sono adatti.
- Solární panely fungují při nabíjení slunečním světlem nebo světlem z halogenové lampy. Lampy s energeticky úspornými žárovkami nebo zářivky nejsou vhodné.
- Солнечные элементы работают от солнечного света или галогенной лампы. Энергосберегающие и люминесцентные лампы не подходят.





Solarfahrzeug
Solar vehicle
Véhicule solaire

Voertuig op
zonne-energie
Vehículo solar
Veículo solar

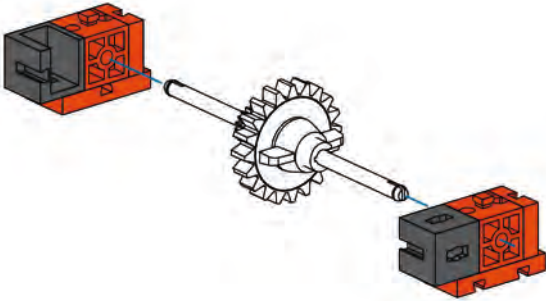
Veicolo ad energia solare
Электромобиль
с солнечными батареями
太阳能电动车

1

98 1x 1x 1x 1x 3x 1x 1x

~ 35 mm ~ 35 mm

0 mm 35 mm 98 mm

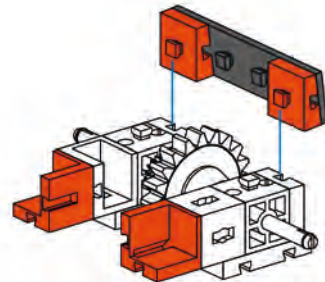


2

2x 2x 2x 2x

3

1x 2x 2x 7.5°

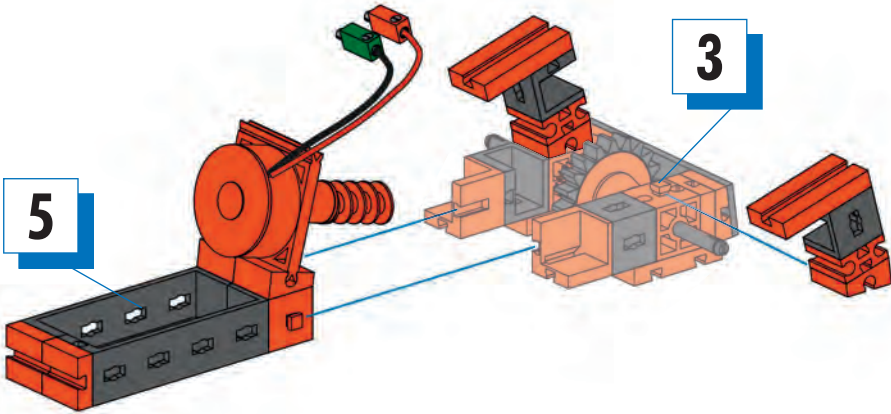
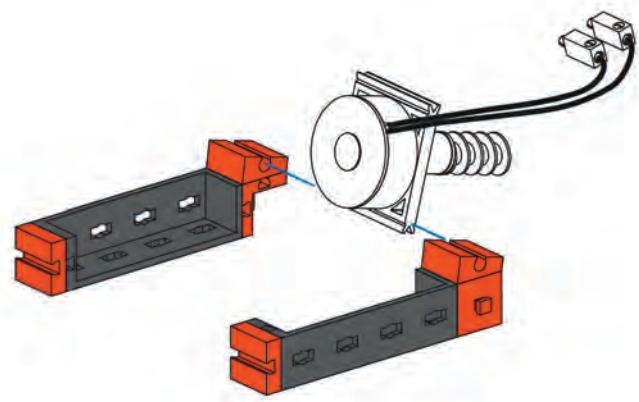
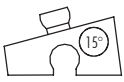


~ 1 mm

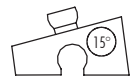
4

1x 1x 1x

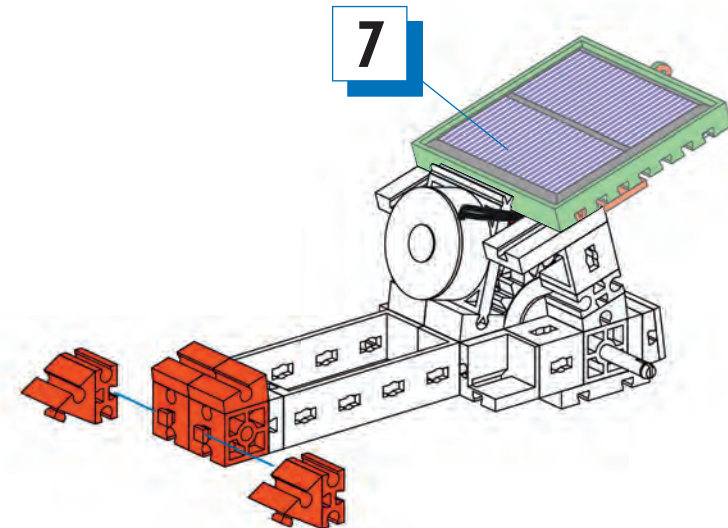
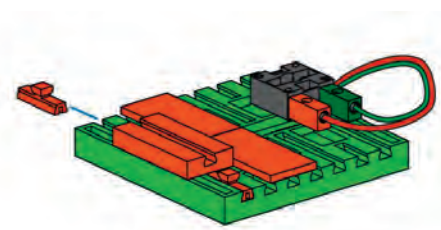
- 5** 15° 2x 2x 2x 2x



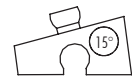
- 6** 2x 2x 2x 15° 2x



- 7** 1x 1x 1x 2x



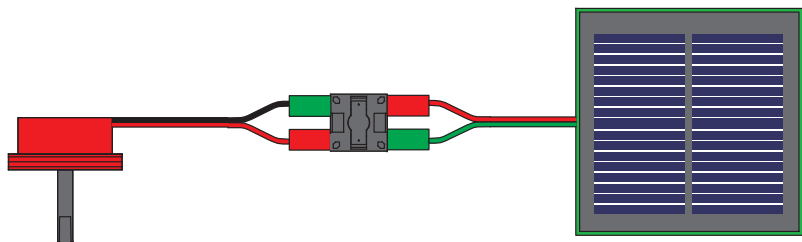
- 8** 60° 2x 2x 2x 15° 2x

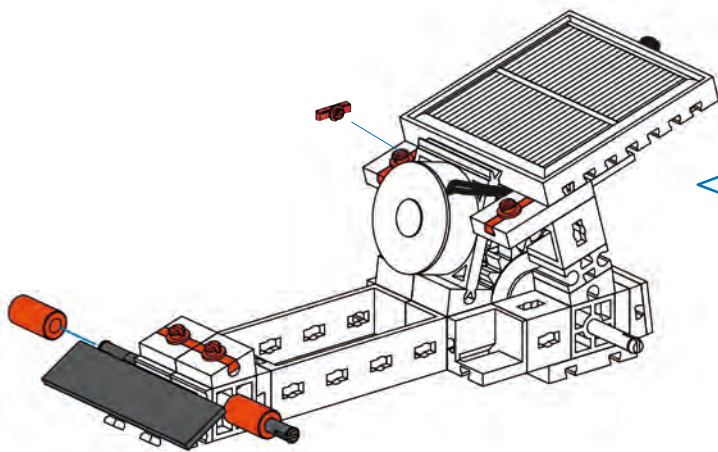


Schaltplan
Circuit diagram
Plan électrique

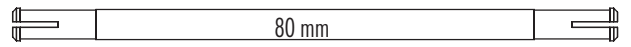
Schakelschema
Diagrama de circuitos
Plano elétrico de ligação

Schema elettrico
Схема подключения
电路图

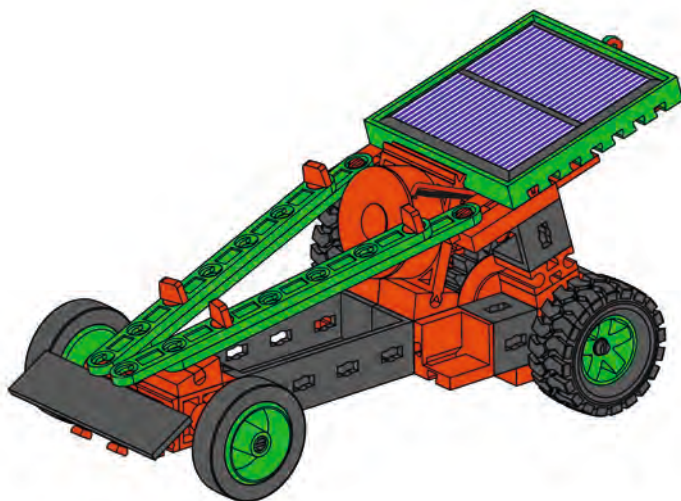
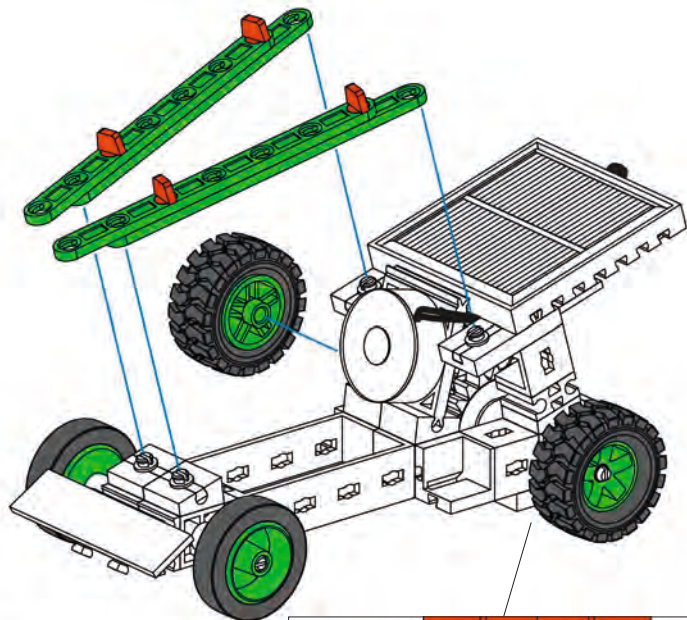
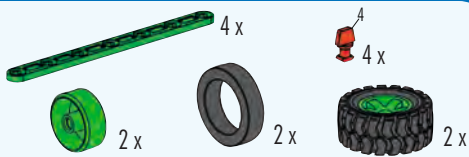




9

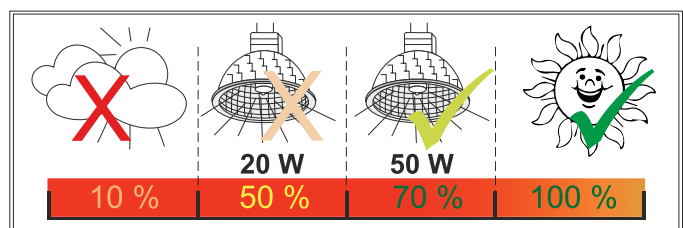


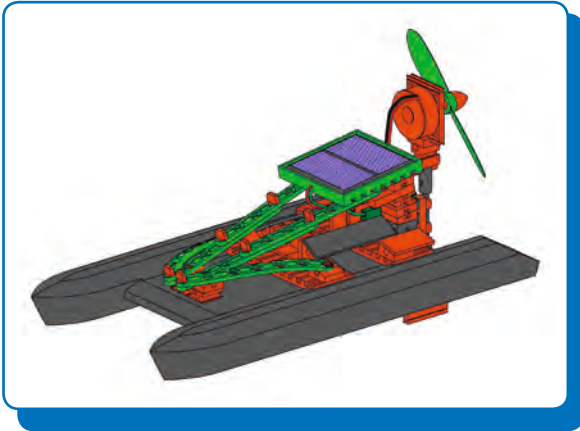
10



- Die Solarzellen funktionieren bei Sonnenlicht oder mit einer Halogenlampe. Energiesparlampen oder Leuchtstoffröhren sind nicht geeignet.
- The solar cells work with sunlight or with a halogen light. CFL bulbs or fluorescent lights are not suitable.
- Les cellules solaires fonctionnent si elles sont exposées aux rayons du soleil ou à la lumière d'une lampe halogène. Les lampes à faible consommation d'énergie ou les tubes fluorescents ne sont pas appropriés.
- De zonnecellen werken op zonlicht of met behulp van een halogeenlamp. Spaarlampen of TL-lampen zijn niet geschikt.
- Las celdas solares funcionan con luz solar o una lámpara halógena. Lámparas de ahorro de energía o tubos fluorescentes no son apropiados.
- As células solares funcionam com luz solar ou uma lâmpada de halogênio. Lâmpadas economizadoras de energia ou lâmpadas fluorescentes não são adequadas.

- Le celle solari funzionano con la luce del sole o con una lampada alogena. Le lampade a risparmio energetico e i tubi fluorescenti non sono adatti.
- Solární panely fungují při nabíjení slunečním světlem nebo světlem z halogenové lampy. Lampy s energeticky úspornými žárovkami nebo zářivky nejsou vhodné.
- Солнечные элементы работают от солнечного света или галогенной лампы. Энергосберегающие и люминесцентные лампы не подходят.

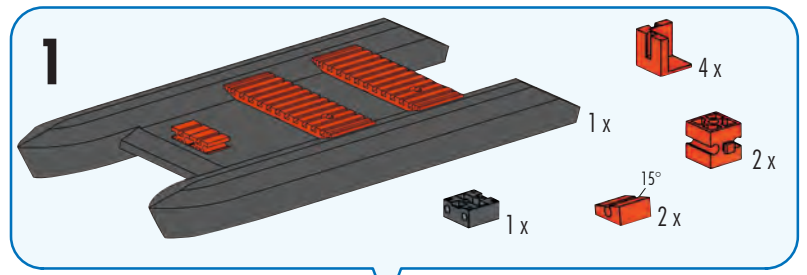




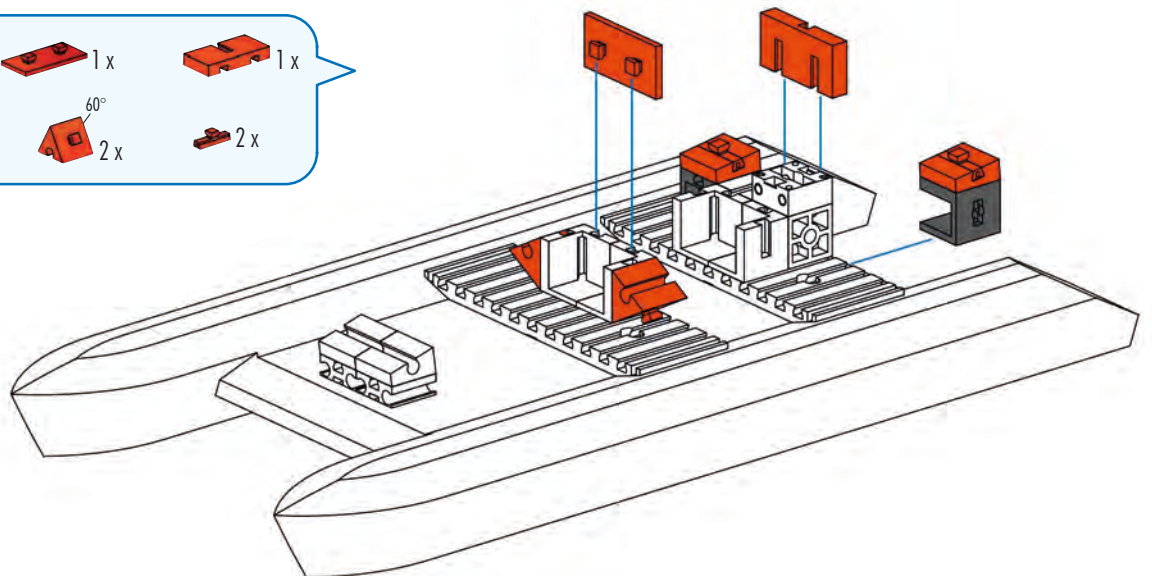
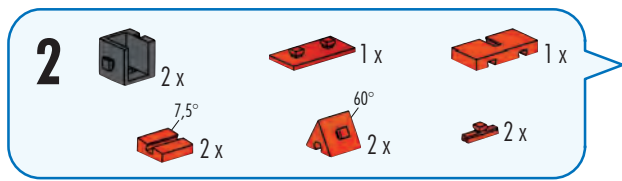
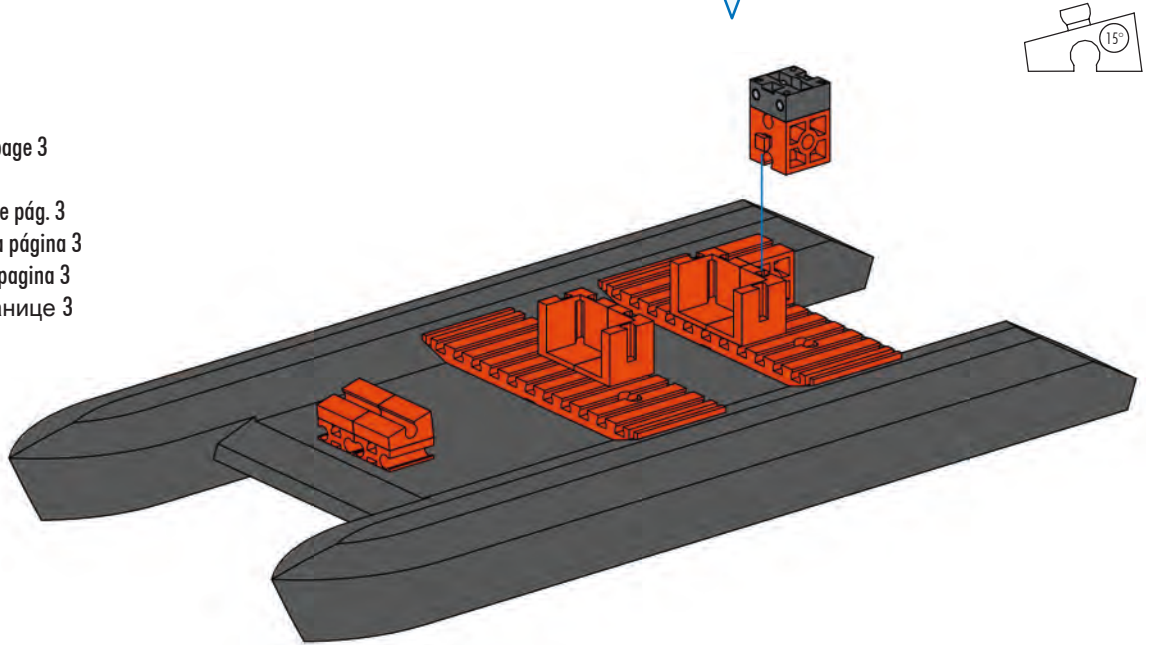
Solkatamaran
Solar catamaran
Catamaran solaire

Catamaran op
zonne-energie
Catamarán solar
Catamará solar

Catamarano solare
Катамаран с
солнечными батареями
太阳能双体船

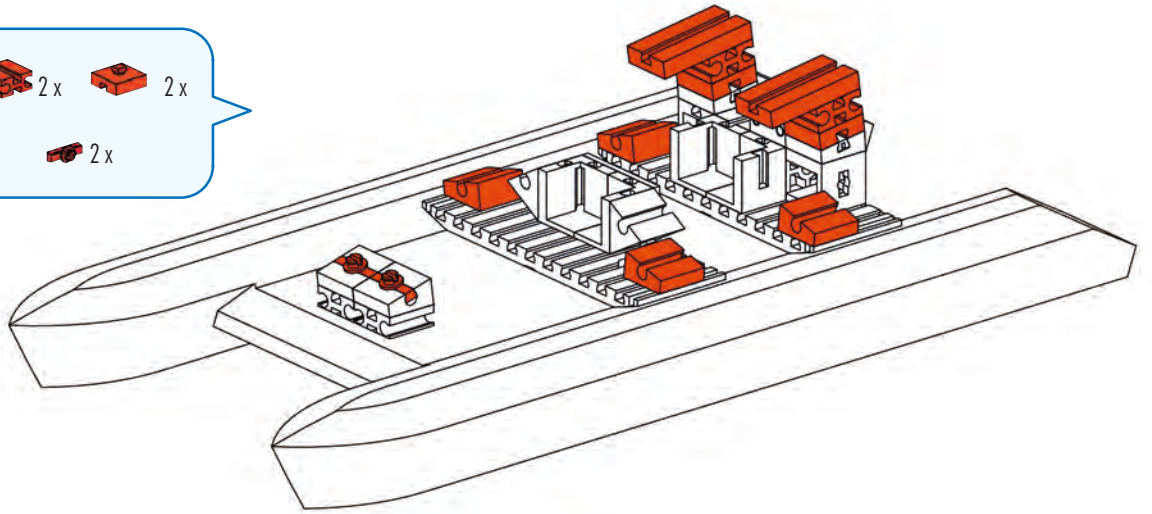


Montagetipps siehe Seite 3
Tips for assembly see Page 3
Tuyaux pour le montage, voir page 3
Zie voor Montagetips pagina 3
Consejos para el montaje, véase pág. 3
"Dicas" para montagem, veja a página 3
Consigli per il montaggio vedi pagina 3
Советы по сборке странице 3
装配建议 3 页



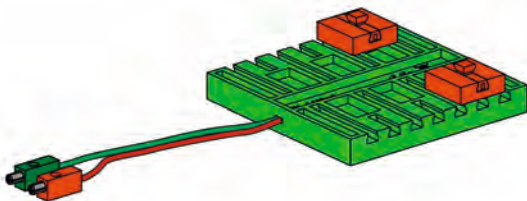
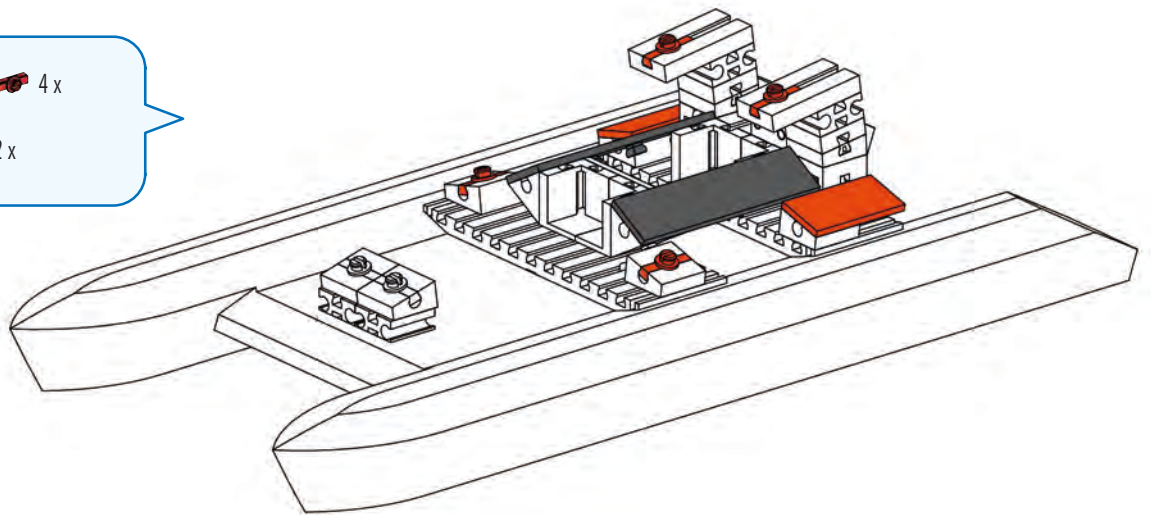
3

- 2 x [red 1x3 Technic brick]
- 2 x [red 1x2 Technic brick with hole]
- 2 x [red 1x2 Technic brick]
- 4 x [red 1x2 Technic brick with 15° slope]
- 2 x [red 1x2 Technic axle pin]



4

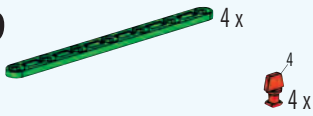
- 2 x [red 1x3 Technic brick]
- 4 x [red 1x2 Technic axle pin]
- 2 x [black 1x6 Technic plate]



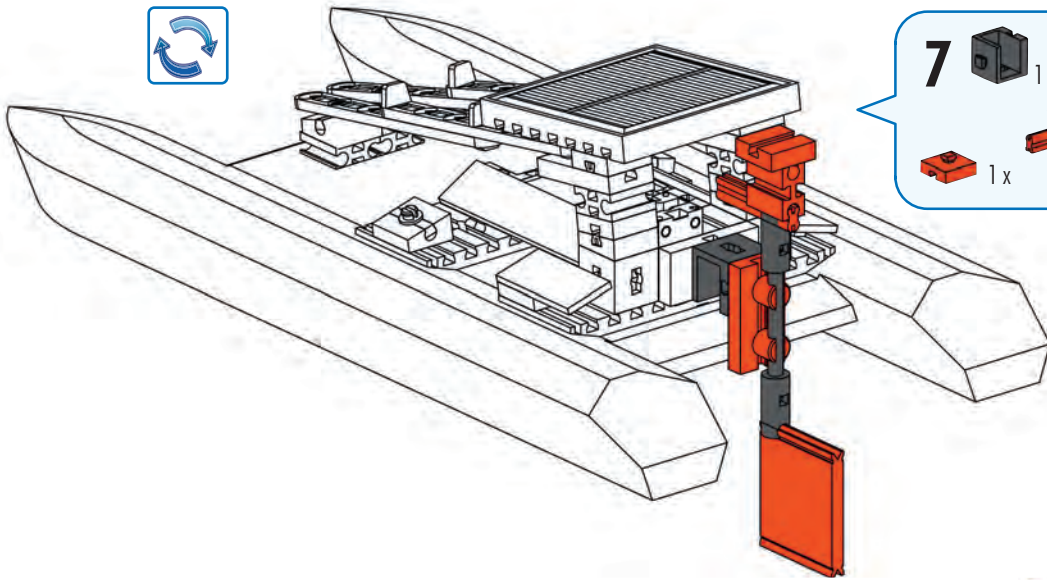
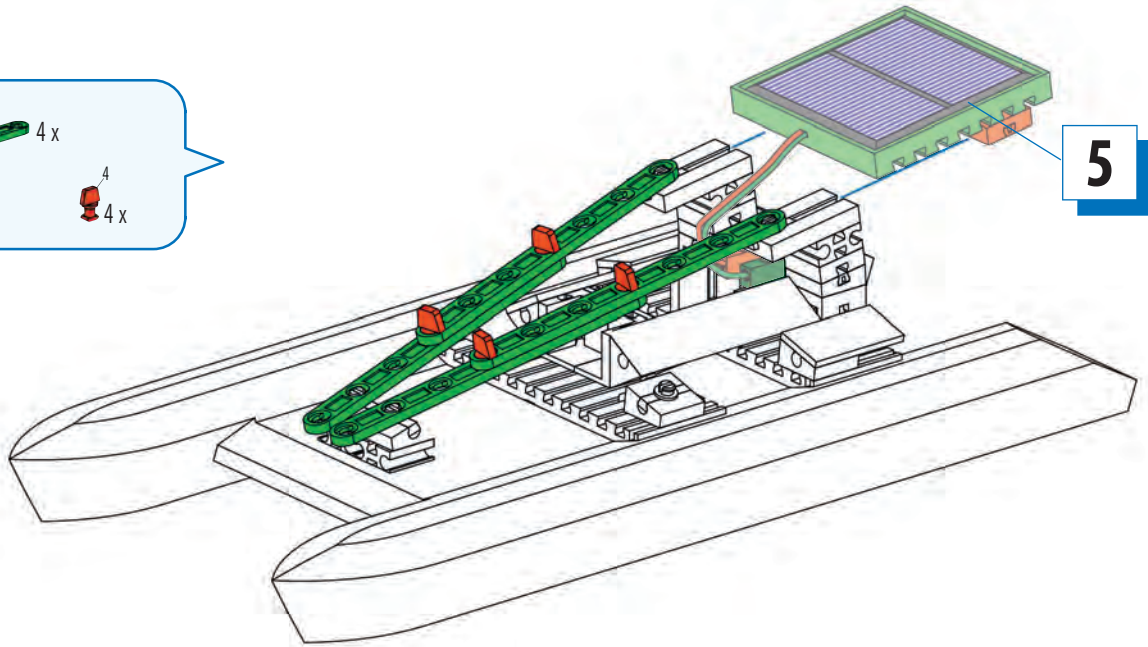
5

- 1 x [green PCB with purple sensor area]
- 2 x [red 1x2 Technic axle pin]
- 2 x [red 1x2 Technic brick]

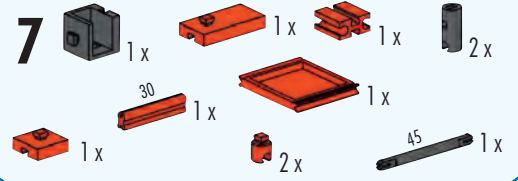
6



5

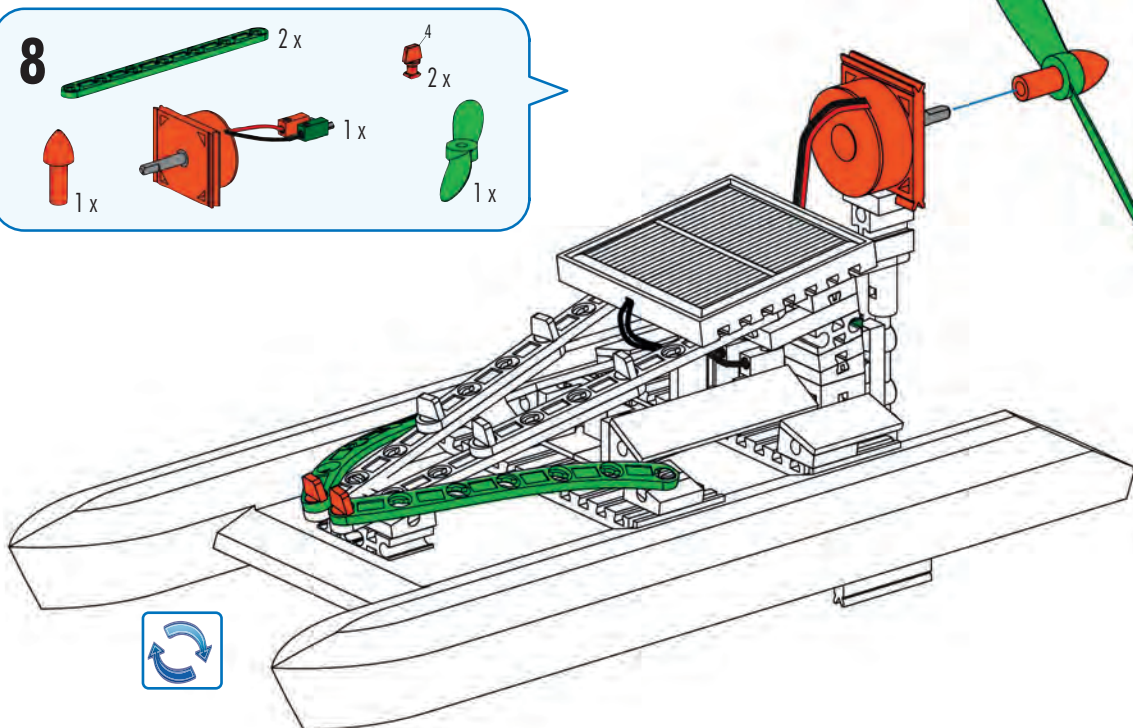
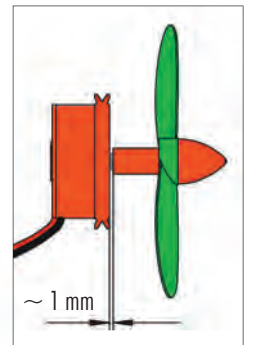
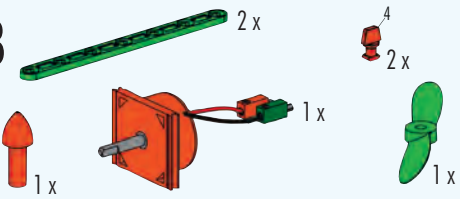


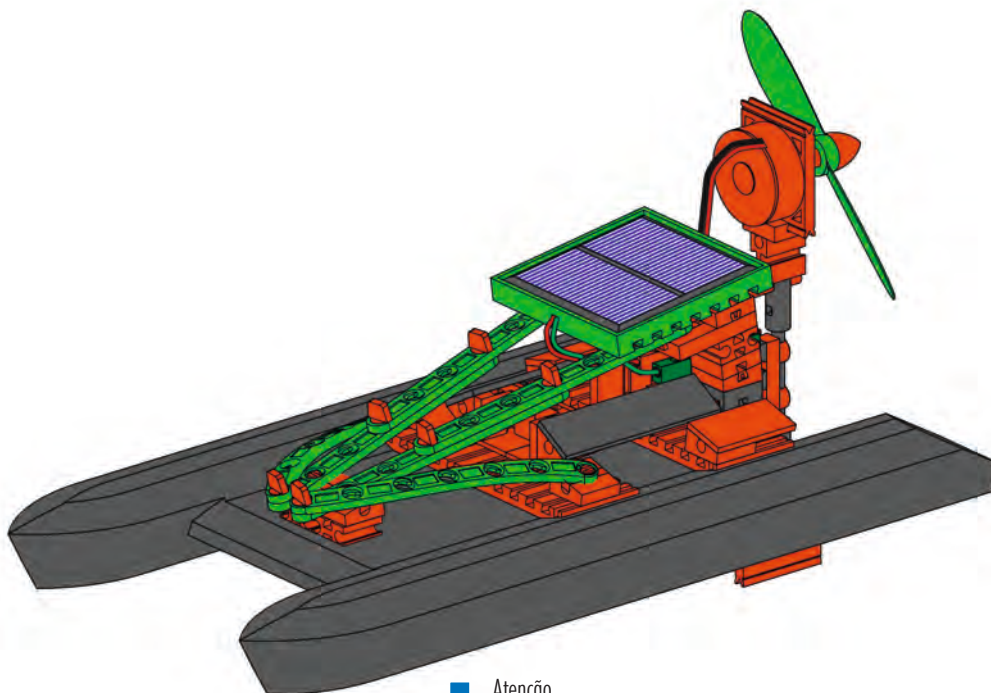
7



45 mm

8





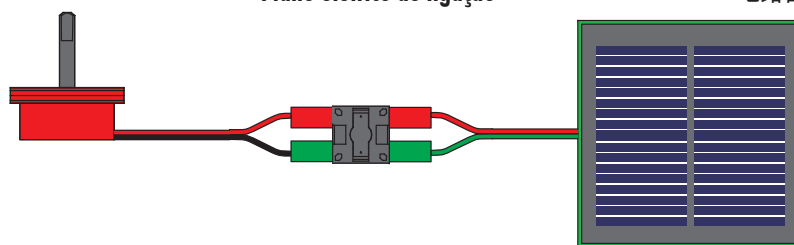
- **Achtung.**
Nur im flachen Wasser unter Aufsicht von Erwachsenen verwenden.
Keine elektrisch betriebenen Lichtquellen in der Nähe von Wasser verwenden – Lebensgefahr!
- **Caution.**
Use only in shallow water under the supervision of adults.
Do not use electrically powered light sources in the vicinity of water - lethal hazard!
- **Attention.**
N'utiliser que dans l'eau peu profonde sous la surveillance de personnes adultes.
Ne jamais utiliser des sources de lumière à alimentation électrique à proximité de l'eau – danger mortel !
- **Let op.**
Alleen in ondiep water onder direct toezicht van volwassenen gebruiken.
Geen elektrische lichtbronnen in de nabijheid van water gebruiken – levensgevaarlijk!
- **Atención.**
Usar únicamente en agua poco profunda y bajo la supervisión de un adulto.
No usar fuentes de luz de funcionamiento eléctrico cerca del agua. ¡Peligro de muerte!

- **Atenção.**
Use apenas em águas rasas e sob supervisão de um adulto.
Não utilize fontes de luz acionadas eletricamente próximo à água – perigo de morte!
- **Attenzione.**
Utilizzare solo in acqua poco profonda con la supervisione di un adulto.
Nelle vicinanze dell'acqua non utilizzare fonti di luce alimentate con energia elettrica.
Pericolo di morte!
- **Внимание.**
Применять только на спокойной воде под присмотром взрослых.
Не пользуйтесь электрическими источниками света вблизи от воды - опасно для жизни!
- **注意。**
只能在浅水区且有成人监督的情况下使用。
电力光源不得在水边使用 – 有生命危险

Schaltplan
Circuit diagram
Plan électrique

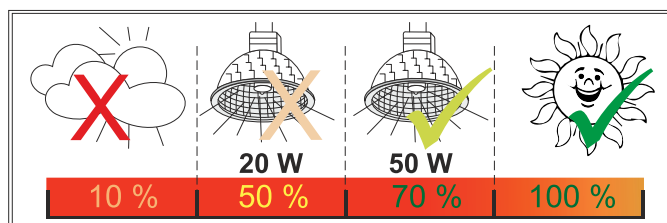
Schakelschema
Diagrama de circuitos
Plano elétrico de ligação

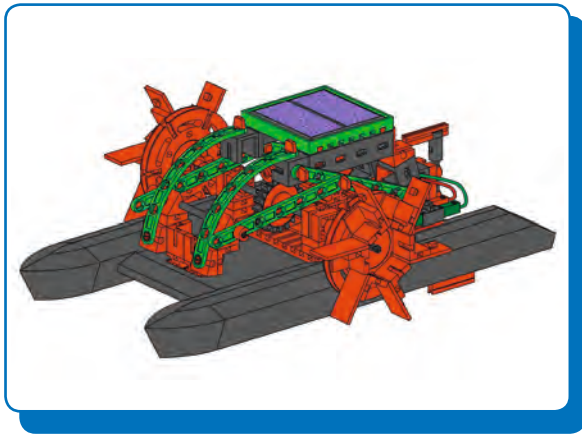
Schema elettrico
Схема подключения
电路图



- Die Solarzellen funktionieren bei Sonnenlicht oder mit einer Halogenlampe. Energiesparlampen oder Leuchtstoffröhren sind nicht geeignet.
- The solar cells work with sunlight or with a halogen light. CFL bulbs or fluorescent lights are not suitable.
- Les cellules solaires fonctionnent si elles sont exposées aux rayons du soleil ou à la lumière d'une lampe halogène. Les lampes à faible consommation d'énergie ou les tubes fluorescents ne sont pas appropriés.
- De zonnecellen werken op zonlicht of met behulp van een halogeenlamp. Spaarlampen of TL-lampen zijn niet geschikt.
- Las celdas solares funcionan con luz solar o una lámpara halógena. Lámparas de ahorro de energía o tubos fluorescentes no son apropiados.
- As células solares funcionam com luz solar ou uma lâmpada de halogênio. Lâmpadas economizadoras de energia ou lâmpadas fluorescentes não são adequadas.

- Le celle solari funzionano con la luce del sole o con una lampada alogena. Le lampade a risparmio energetico e i tubi fluorescenti non sono adatti.
- Solární panely fungují při nabíjení slunečním světlem nebo světlem z halogenové lampy. Lampy s energeticky úspornými žárovkami nebo zářivky nejsou vhodné.
- Солнечные элементы работают от солнечного света или галогенной лампы. Энергосберегающие и люминесцентные лампы не подходят.



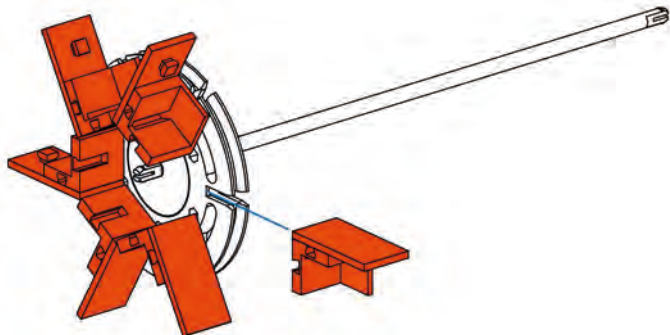
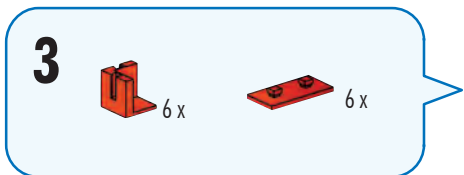
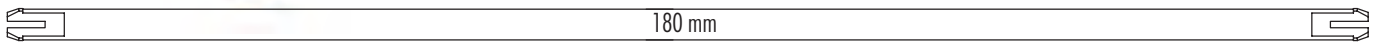
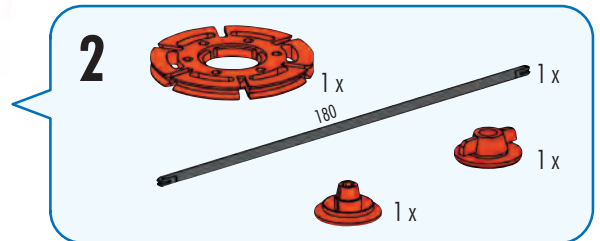
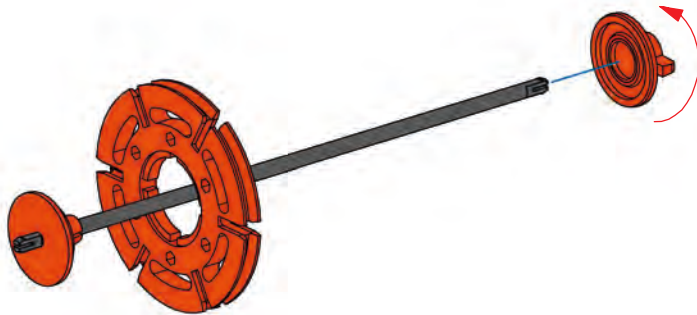
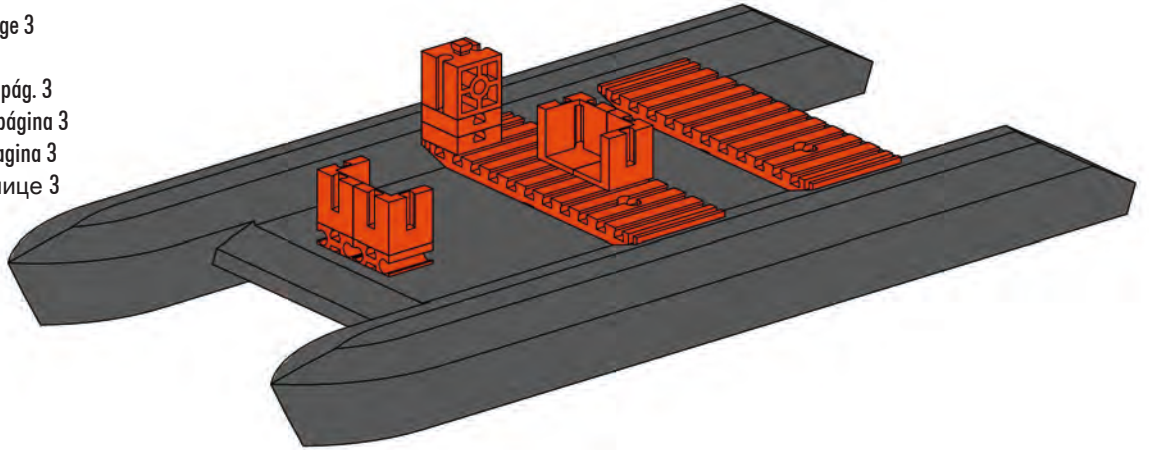
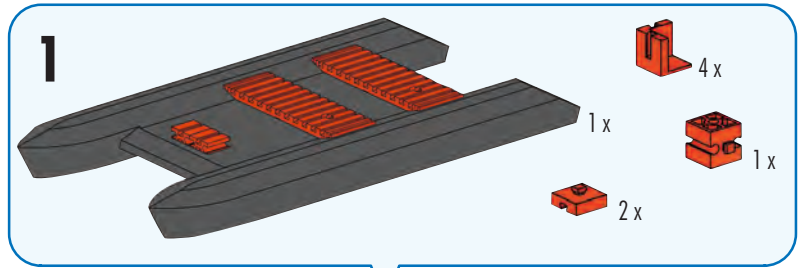


Solarbetriebenes Schaufelradboot
Solar-powered paddle wheel boat
Bateau à aubes solaire

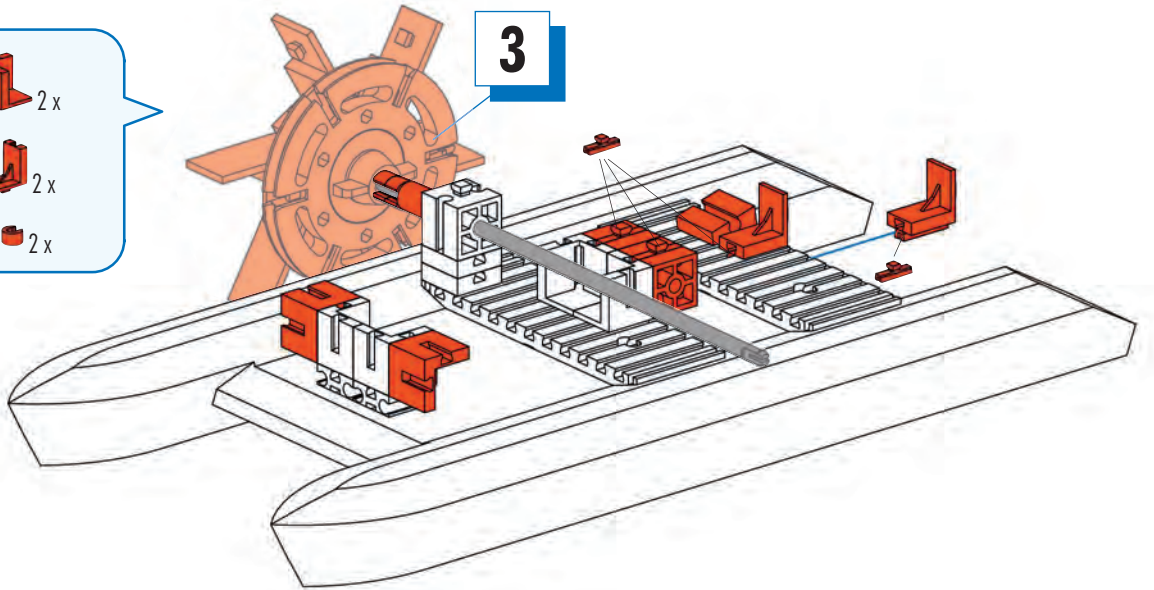
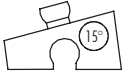
Raderboot op zonne-energie
Bote de ruedas de paletas impulsado por energía solar
Barco de roda de pá solar

Barca con ruota a pale a energia solare
Колёсный катер на солнечных батареях
太阳能驱动 的明轮船

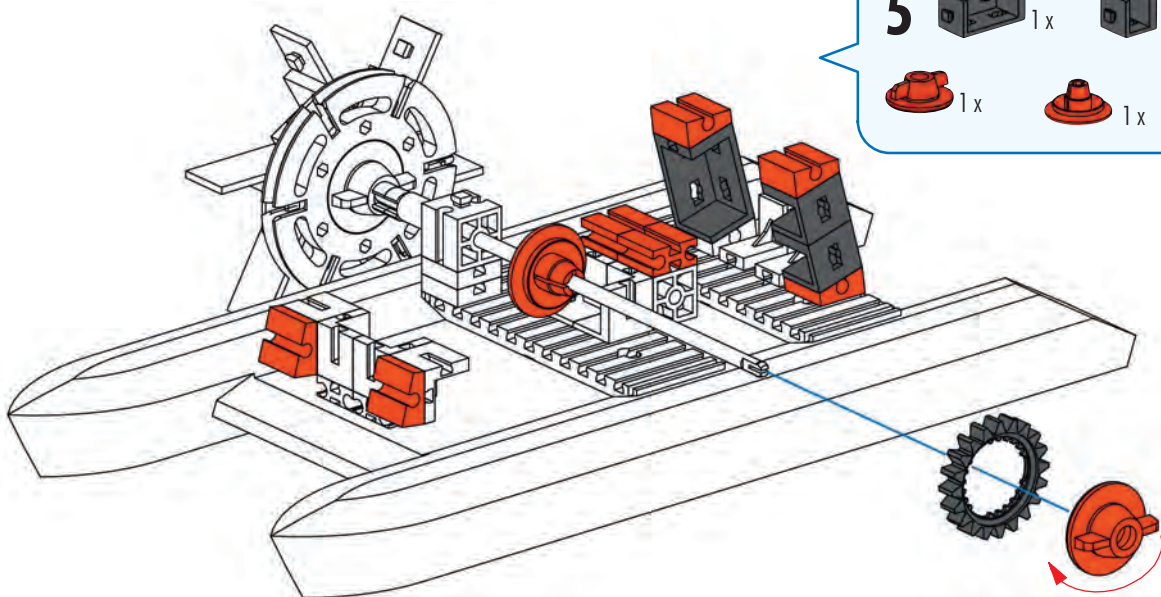
Montagetipps siehe Seite 3
Tips for assembly see Page 3
Tuyaux pour le montage, voir page 3
Zie voor Montagetips pagina 3
Consejos para el montaje, véase pág. 3
"Dicas" para montagem, veja a página 3
Consigli per il montaggio vedi pagina 3
Советы по сборке странице 3
装配建议 3 页



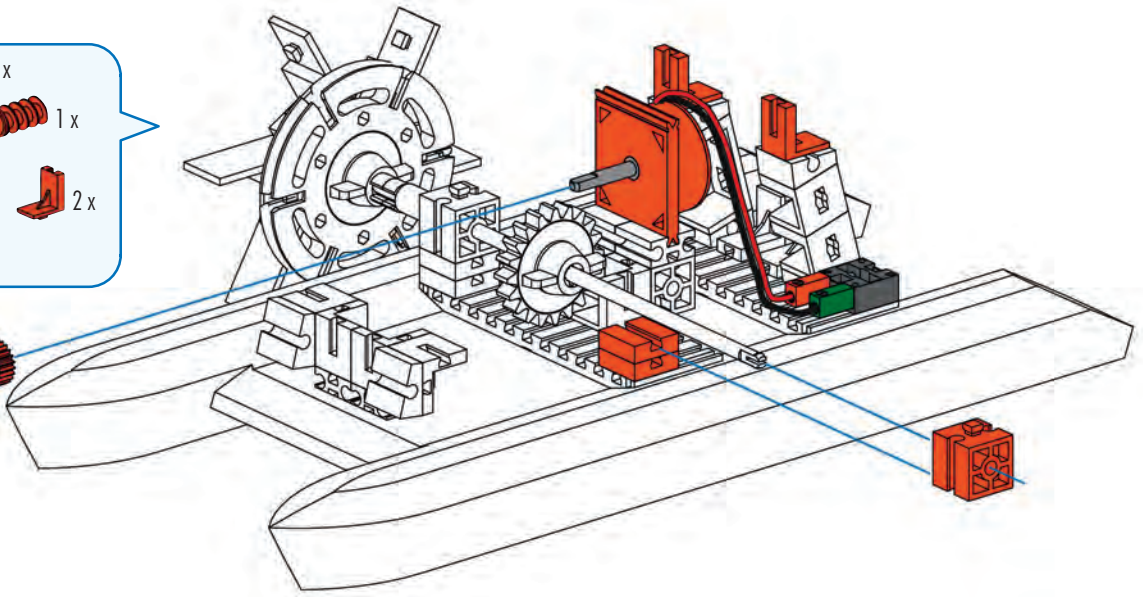
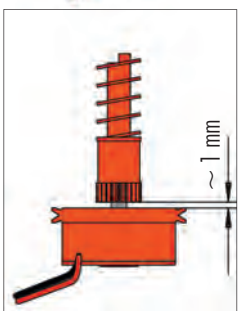
- 4**
- 2x [Red 1x2 Technic Brick]
 - 2x [Red 1x2 Technic Brick with Pin Hole]
 - 4x [Red 1x2 Technic Pin]
 - 2x [Red 1x2 Technic Pin]
 - 1x [Red 1x2 Technic Pin]
 - 1x [Red 1x2 Technic Pin]
 - 2x [Red 1x2 Technic Pin]

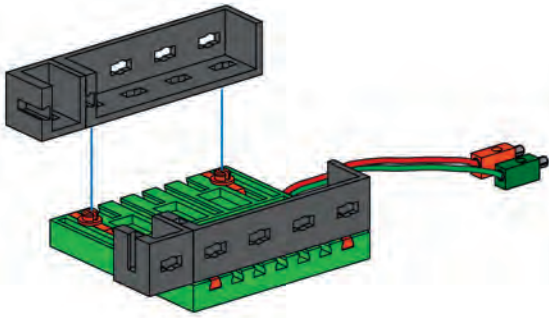


- 5**
- 1x [Grey 1x2 Technic Brick]
 - 2x [Grey 1x2 Technic Brick]
 - 2x [Red 1x2 Technic Brick]
 - 1x [Red 1x2 Technic Pin]
 - 1x [Red 1x2 Technic Pin]
 - 1x [Black Gear]
 - 5x [Red 1x2 Technic Pin]



- 6**
- 1x [Red Motor]
 - 1x [Red 1x2 Technic Pin]
 - 1x [Red 1x2 Technic Pin]
 - 1x [Red 1x2 Technic Pin]
 - 1x [Red 1x2 Technic Pin]
 - 2x [Red 1x2 Technic Pin]
 - 1x [Red 1x2 Technic Pin]
 - 2x [Red 1x2 Technic Pin]



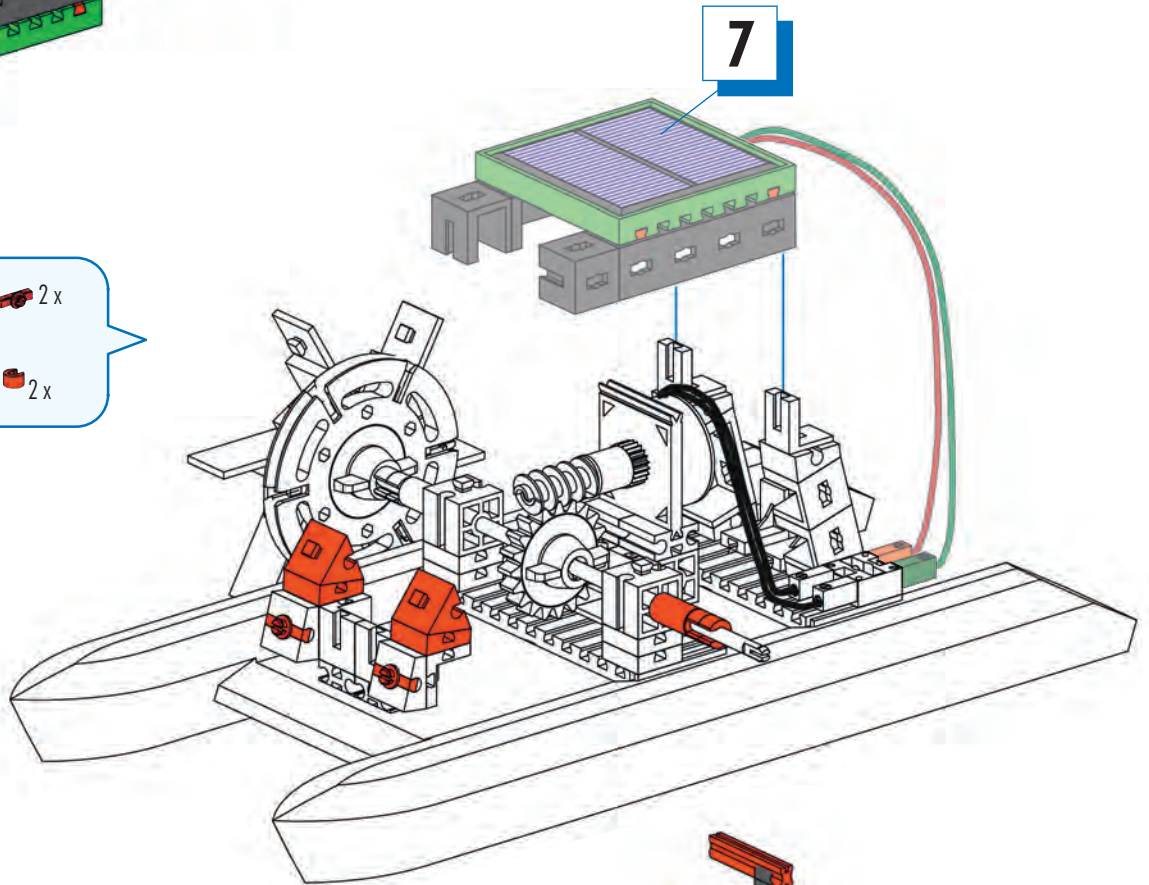
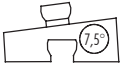


7

- 1 x Green PCB
- 2 x Grey Connector
- 4 x Red Pin
- 2 x Grey Plug

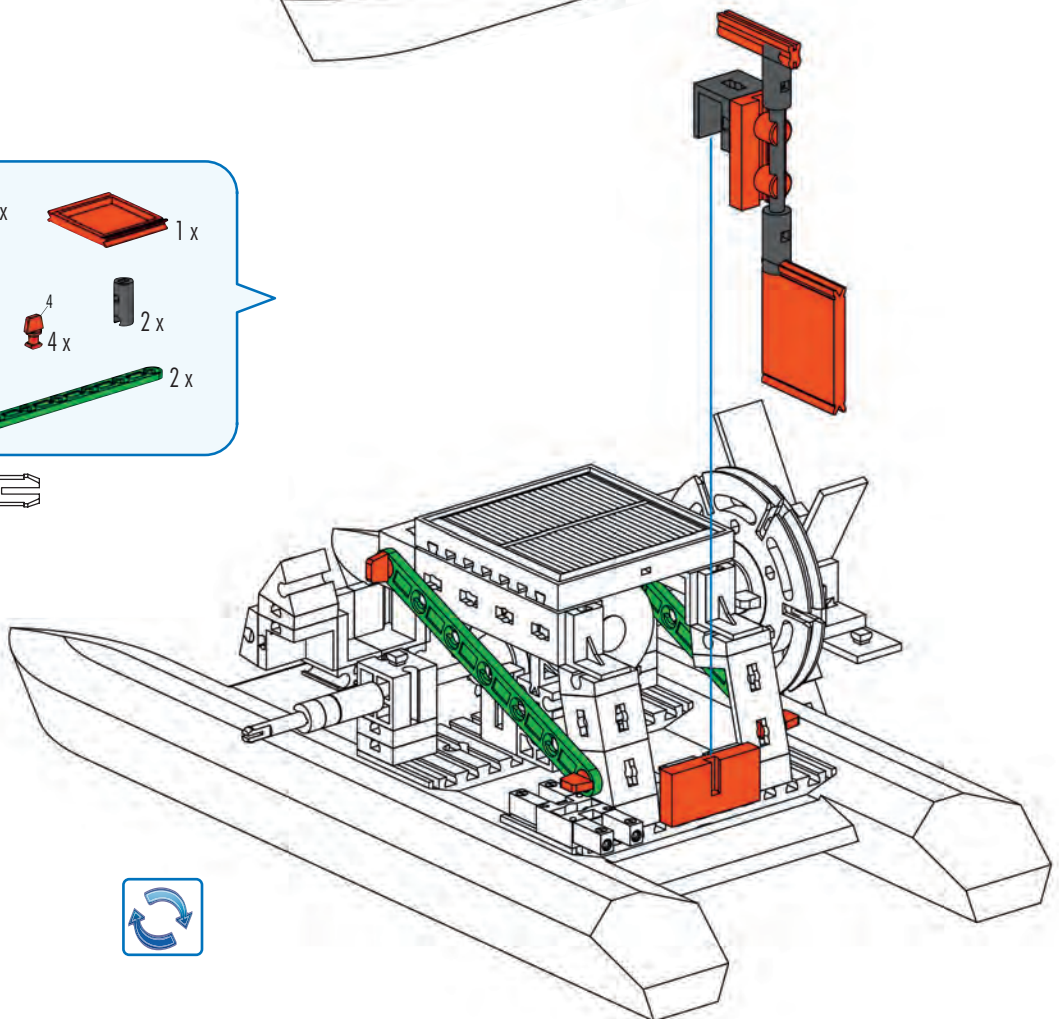
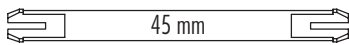
8

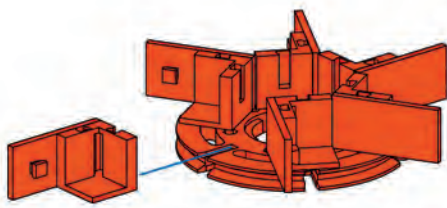
- 2 x 60° Orange Wedge
- 1 x Red Pin
- 2 x Red Pin
- 2 x 75° Orange Wedge
- 2 x Red Pin



9

- 1 x Grey Plug
- 1 x Orange Beam
- 1 x Orange Plate
- 1 x 30 Orange Beam
- 2 x Red Pin
- 4 x 4 Red Pin
- 2 x Grey Plug
- 1 x 45 Orange Beam
- 1 x 45 Black Beam
- 2 x Green Beam





10



1 x

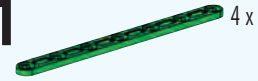


6 x



6 x

11



4 x



4 x



1 x



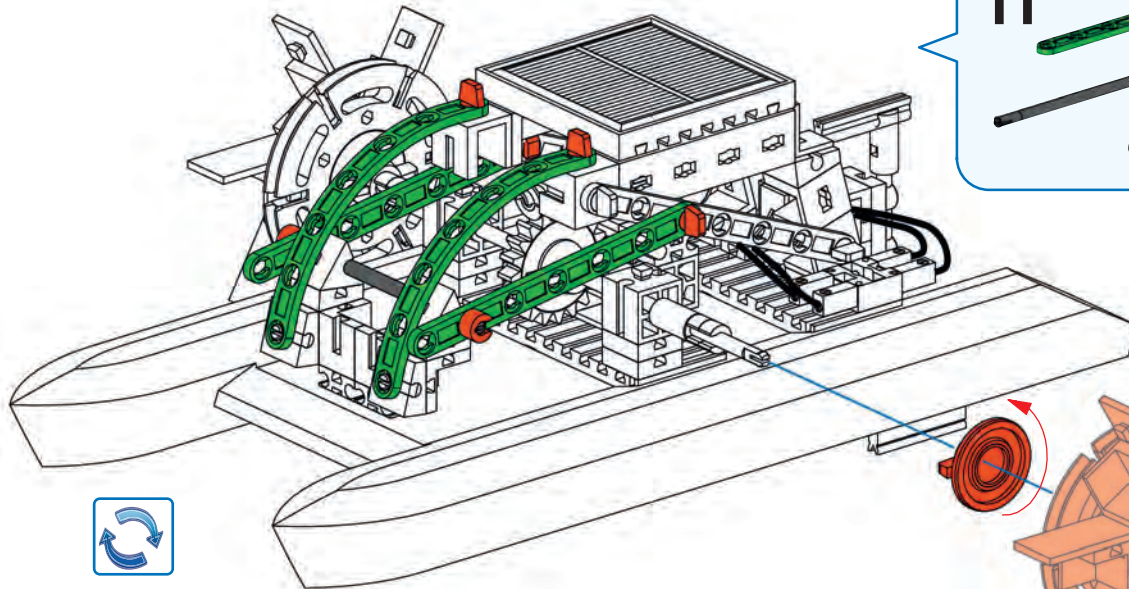
2 x



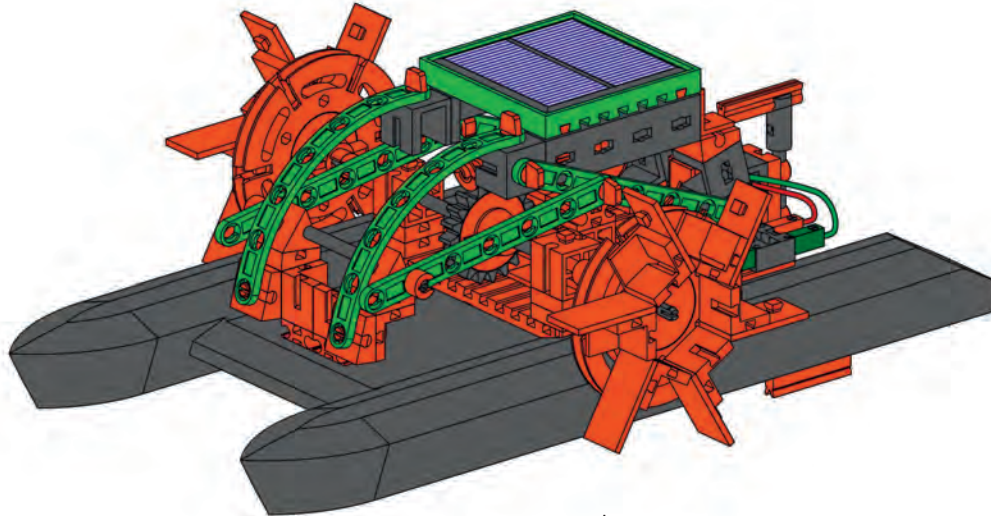
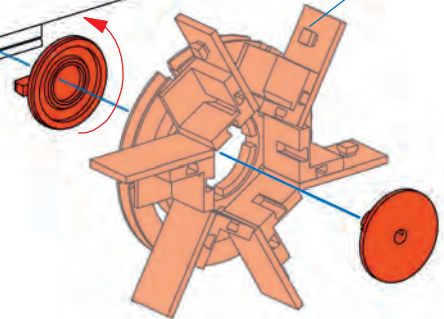
1 x



1 x



10



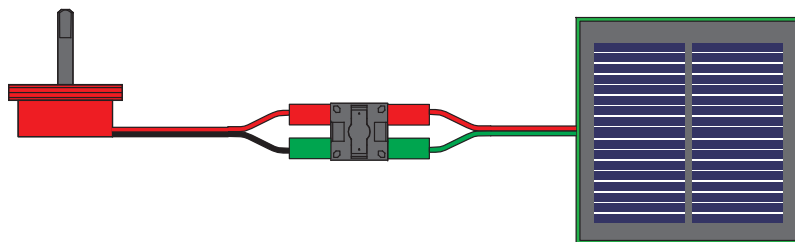
- **Achtung.**
Nur im flachen Wasser unter Aufsicht von Erwachsenen verwenden.
Keine elektrisch betriebenen Lichtquellen in der Nähe von Wasser verwenden – Lebensgefahr!
- **Caution.**
Use only in shallow water under the supervision of adults.
Do not use electrically powered light sources in the vicinity of water - lethal hazard!
- **Attention.**
N'utiliser que dans l'eau peu profonde sous la surveillance de personnes adultes.
Ne jamais utiliser des sources de lumière à alimentation électrique à proximité de l'eau – danger mortel !
- **Let op.**
Alleen in ondiep water onder direct toezicht van volwassenen gebruiken.
Geen elektrische lichtbronnen in de nabijheid van water gebruiken – levensgevaarlijk!
- **Atención.**
Usar únicamente en agua poco profunda y bajo la supervisión de un adulto.
No usar fuentes de luz de funcionamiento eléctrico cerca del agua. ¡Peligro de muerte!

- **Atenção.**
Use apenas em águas rasas e sob supervisão de um adulto.
Não utilize fontes de luz acionadas eletricamente próximo à água – perigo de morte!
- **Attenzione.**
Utilizzare solo in acqua poco profonda con la supervisione di un adulto.
Nelle vicinanze dell'acqua non utilizzare fonti di luce alimentate con energia elettrica.
Pericolo di morte!
- **Внимание.**
Применять только на спокойной воде под присмотром взрослых.
Не пользуйтесь электрическими источниками света вблизи от воды - опасно для жизни!
- **注意。**
只能在浅水区且有成人监督的情况下使用。
电力光源不得在水边使用 – 有生命危险

Schaltplan
Circuit diagram
Plan électrique

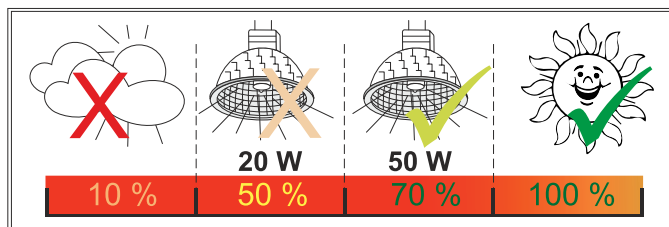
Schaltplan
Diagrama de circuitos
Plano elétrico de ligação

Schema elettrico
Схема подключения
电路图

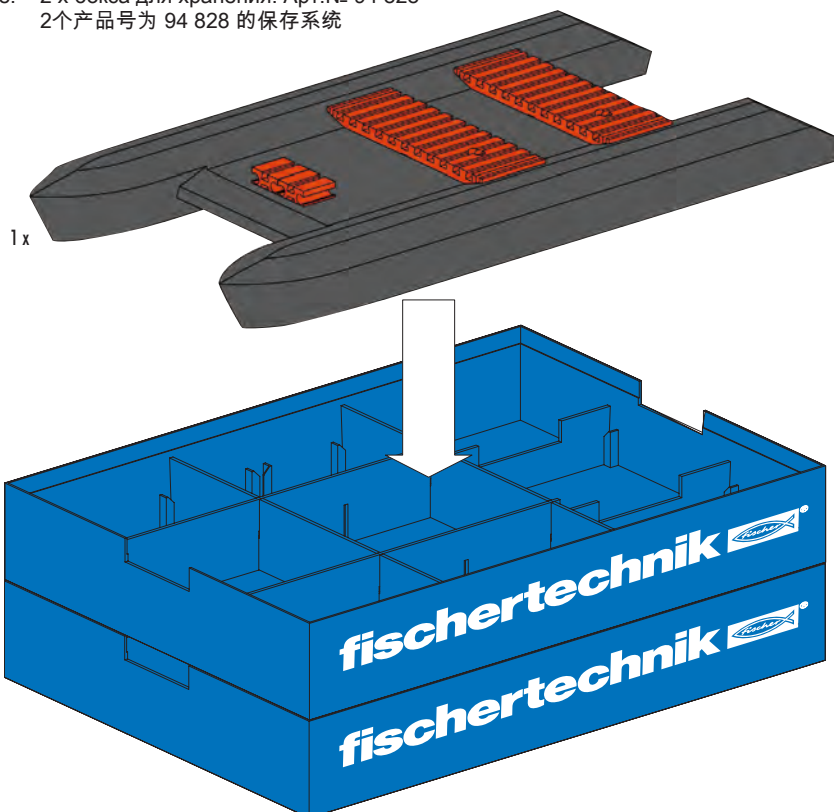


- Die Solarzellen funktionieren bei Sonnenlicht oder mit einer Halogenlampe. Energiesparlampen oder Leuchtstoffröhren sind nicht geeignet.
- The solar cells work with sunlight or with a halogen light. CFL bulbs or fluorescent lights are not suitable.
- Les cellules solaires fonctionnent si elles sont exposées aux rayons du soleil ou à la lumière d'une lampe halogène. Les lampes à faible consommation d'énergie ou les tubes fluorescents ne sont pas appropriés.
- De zonnecellen werken op zonlicht of met behulp van een halogeenlamp. Spaarlampen of TL-lampen zijn niet geschikt.
- Las celdas solares funcionan con luz solar o una lámpara halógena. Lámparas de ahorro de energía o tubos fluorescentes no son apropiados.
- As células solares funcionam com luz solar ou uma lâmpada de halogênio. Lâmpadas economizadoras de energia ou lâmpadas fluorescentes não são adequadas.

- Le celle solari funzionano con la luce del sole o con una lampada alogena. Le lampade a risparmio energetico e i tubi fluorescenti non sono adatti.
- Solární panely fungují při nabíjení slunečním světlem nebo světlem z halogenové lampy. Lampy s energeticky úspornými žárovkami nebo zářivky nejsou vhodné.
- Солнечные элементы работают от солнечного света или галогенной лампы. Энергосберегающие и люминесцентные лампы не подходят.



- Empfohlene Aufbewahrung: 2 x Aufbewahrungssystem Art.-Nr. 94828
 Recommended storage: 2 x storage system Art No. 94828
 Stockage conseillé : 2 x système de stockage Art n° 94828
 Bewaaradvies: 2 x bewaarsysteem art.-nr. 94828
 Consejos para guardar el producto: 2 x almacenamiento Art. N° 94828
 Conservação recomendada: 2 x sistema de conservação n.º de art. 94828
 Conservazione consigliata: 2 sistemi di conservazione, cod. prod. 94828
 Рекомендуемое хранение: 2 x бокса для хранения. Арт.№ 94 828
 推荐的保存方式: 2个产品号为 94 828 的保存系统



Sortiervorschlag / Storage suggestion / Suggestion de classement / Sorteervoorstel / Propuesta de clasificación / Proposta de divisão / Proposta di sistemazione / Рекомендации по сортировке / 保存系统的分类建议: