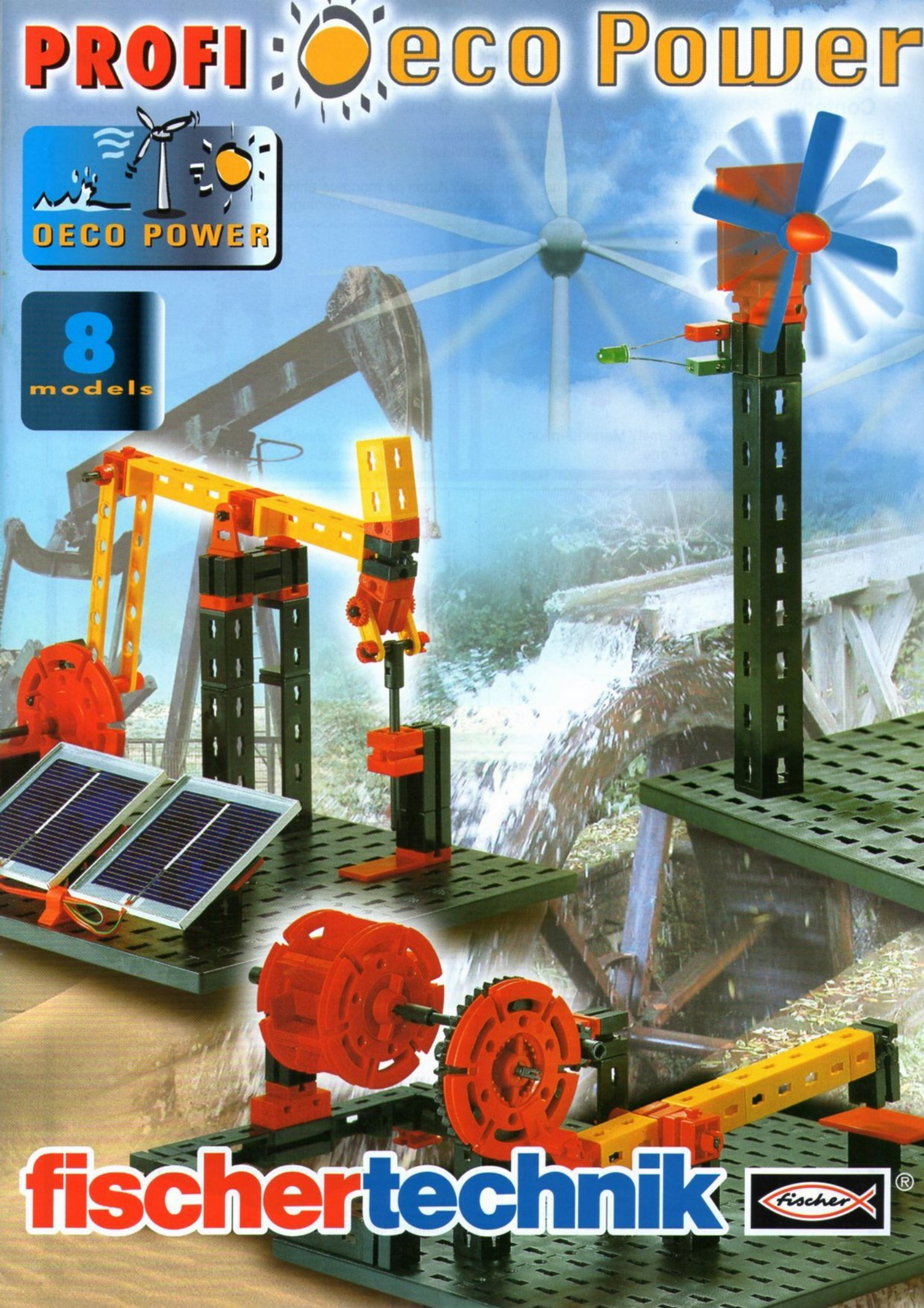


# PROFI :eco Power



8  
models



fischertechnik 



**Inhalt**  
**Contents**  
**Contenu**

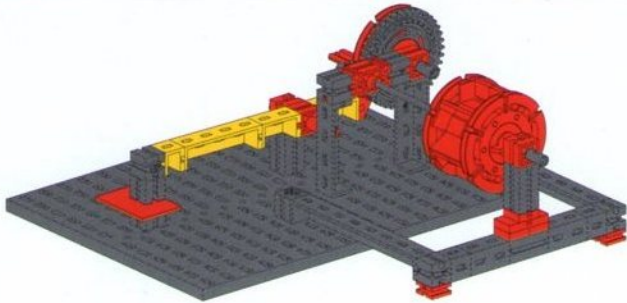
**Inhoud**  
**Contenido**  
**Conteúdo**

Einzelteilübersicht / Spare parts list / Liste des pièces détachées /  
Onderdelenoverzicht / Lista da piezas / Resumo de peça individual

2

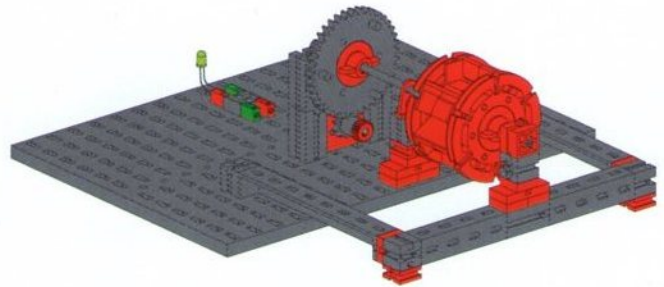
Montagehilfen und Hinweise / Assembly aids and instructions / Aides de montage et instructions /  
Montagehulpmiddelen en aanwijzingen / Ayudas de montaje e instrucciones / Montagens e indicações

3



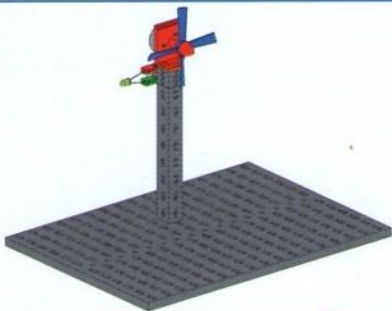
Hammerschmiede / Hammer-mill / Marteau-pilon /  
Hamersmederij / Herrería / Forja

4



Wasserturbine / Hydraulic turbine / Turbine hydraulique /  
Waterturbine / Turbina hidráulica / Turbina hidráulica

7



Windkraftanlage / Wind power plant / Centrale éolienne /  
Windkrachtinstallatie / Instalación de energía eólica /  
Central eólica

10



Ölpumpe / Oil pump / Pompe à huile /  
Oliepomp / Bomba de aceite / Bomba de óleo

12



Drehschaukel / Rotating swing / Balançoire rotative /  
Draaischommel / Columpio giratorio / Balanço giratório 16



Kran / Crane / Grue / Kraan / Grúa / Guincho 20



Solarzellen-Nachführung / Solar cells – tracker system /  
Dispositif de poursuite Photopiles / Zonnecellen-bijstelling /  
Orientador de células solares / Orientação das células  
solares 24













































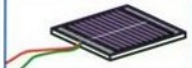
















Solarfahrzeug / Solar energy-powered vehicle / Véhicule  
solaire / Door zonne-energie aangedreven voertuig /  
Vehículo accionado por energía solar / Veículo solar 27



**Einzelteilübersicht**  
**Spare parts list**  
**Liste des pièces détachées**

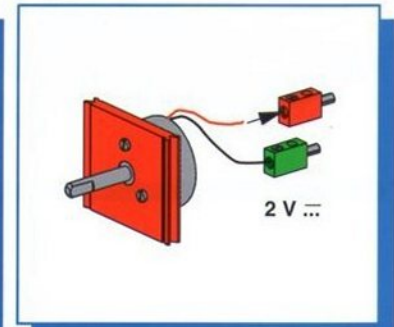
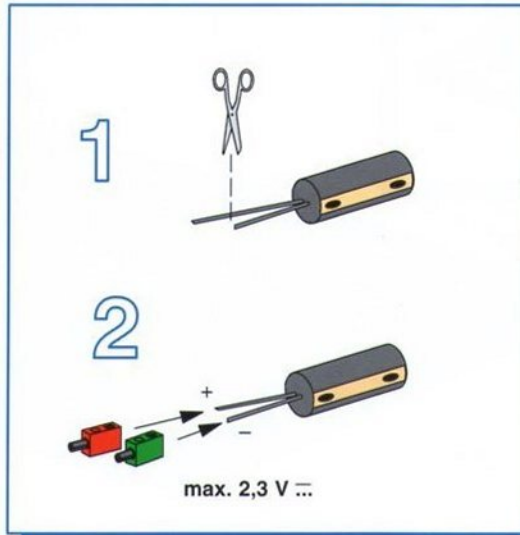
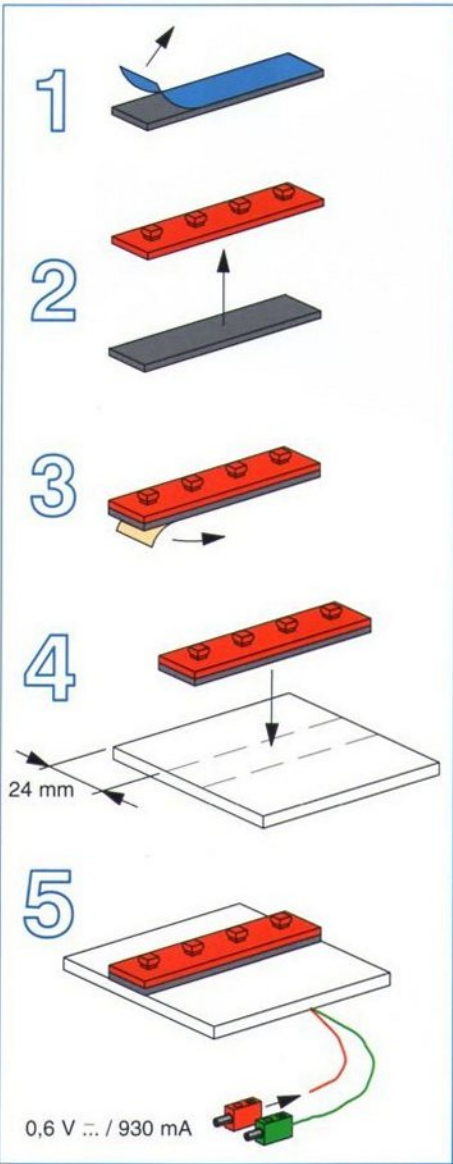
**Onderdelenoverzicht**  
**Lista da piezas**  
**Resumo de peça individual**

	31010 2x		31915 1x		35064 2x		36581 2x		38240 12x
	31011 2x		31981 2x		35065 1x		36920 2x		38241 6x
	31016 1x		31982 4x		35066 2x		36921 2x		38248 1x
	31018 1x		31983 1x		35073 3x		36922 2x		38253 2x
	31019 3x		32064 5x		35112 1x		36950 1x		38413 2x
	31020 2x		32228 2x		35113 1x		37031 1x		38416 1x
	31021 1x		32229 1x		35797 2x		37034 2x		38423 6x
	31022 1x		32869 1x		35945 1x		37237 3x		38428 2x
	31058 3x		32870 2x		35969 4x		37238 7x		38464 2x
	31060 1x		32879 6x		36227 1x		37468 5x		38531 2x
	31336 5x		32881 6x		36293 2x		37636 2x		38544 2x
	31337 5x		32882 3x		36297 2x		37679 8x		62567 2x
	31436 2x		32985 1x		36299 2x		37681 1x		68451 1x
	31597 5x		34995 2x		36334 2x		37858 1x		69205 1x
	31674 2x		35031 3x		36337 1x		38216 2x		
	31690 3x		35053 1x		36443 1x		38225 1x		

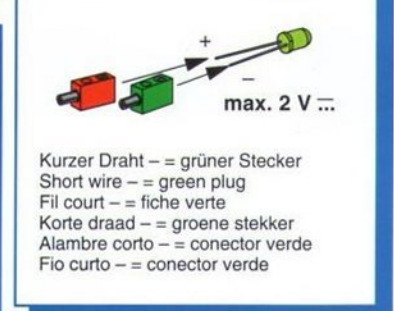
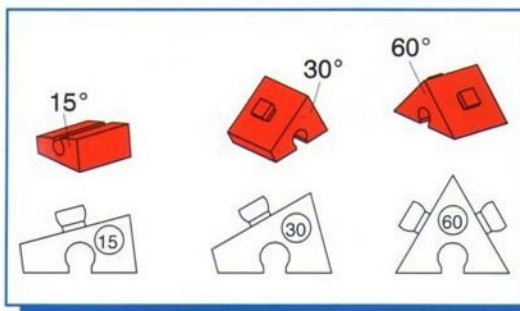


**Montagehilfen und Hinweise**  
**Assembly aids and instructions**  
**Aides de montage et instructions**

**Montagehulpmiddelen en aanwijzingen**  
**Ayudas de montaje e instrucciones**  
**Montagens e indicações**



Langer Draht + = roter Stecker  
 Long wire + = red plug  
 Fil long + = fiche rouge  
 Lange draad + = rode stekker  
 Alambre largo + = conector rojo  
 Fio longo + = conector vermelho



Kurzer Draht - = grüner Stecker  
 Short wire - = green plug  
 Fil court - = fiche verte  
 Korte draad - = groene stekker  
 Alambre corto - = conector verde  
 Fio curto - = conector verde

- Alle Einzelteile, insbesondere bewegliche Teile sind falls notwendig zu warten und zu reinigen.
- All components, especially moving parts, should be maintained and cleaned as necessary.
- Toutes les pièces détachées et en particulier les pièces mobiles, sont, si nécessaire, à entretenir et à nettoyer.
- Alle onderdelen, vooral de bewegende delen, kunnen, indien noodzakelijk, onderhouden en gereinigd worden.
- Es necesario limpiar y mantener en buen estado todas las diferentes piezas - especialmente las piezas móviles.
- Caso necessário, todas as peças individuais, especialmente peças móveis, tem que ser submetidas à manutenção e ser limpadas.

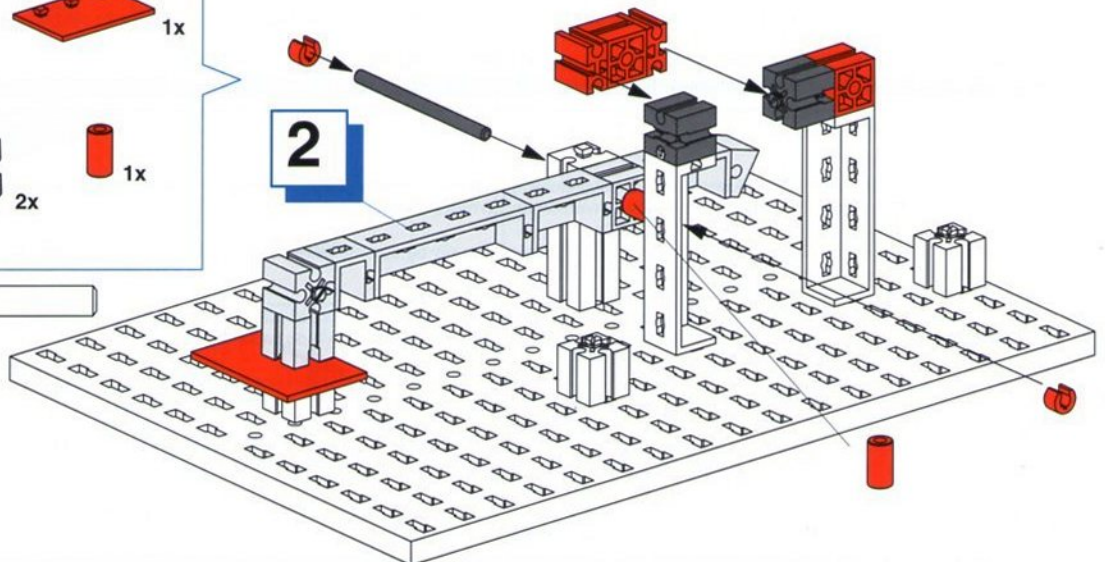
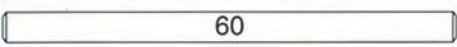
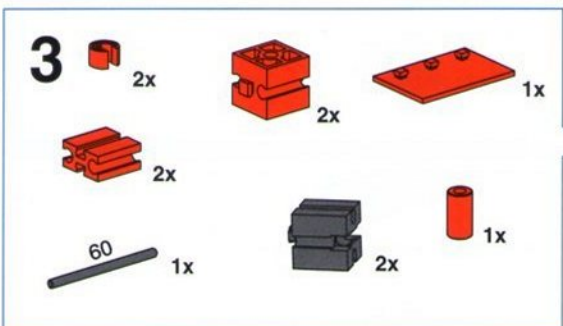
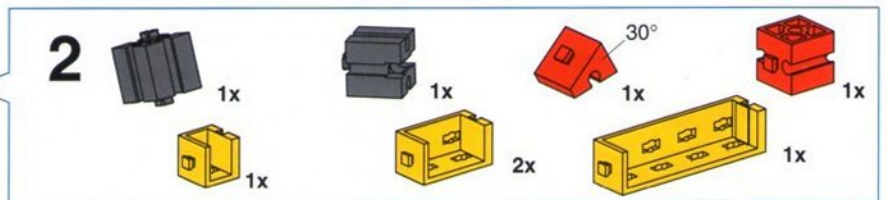
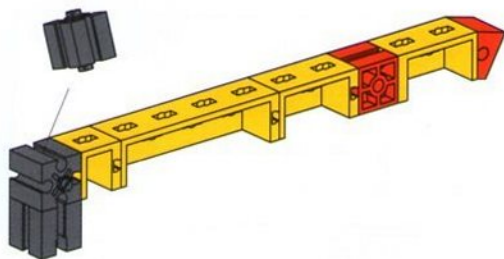
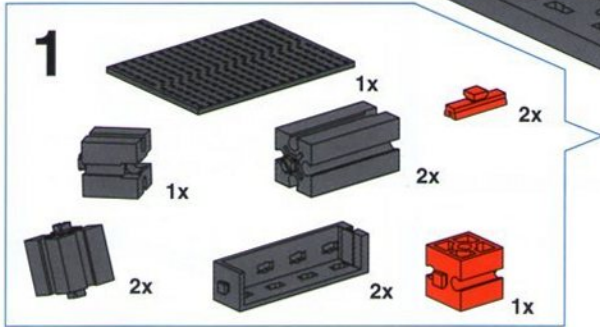
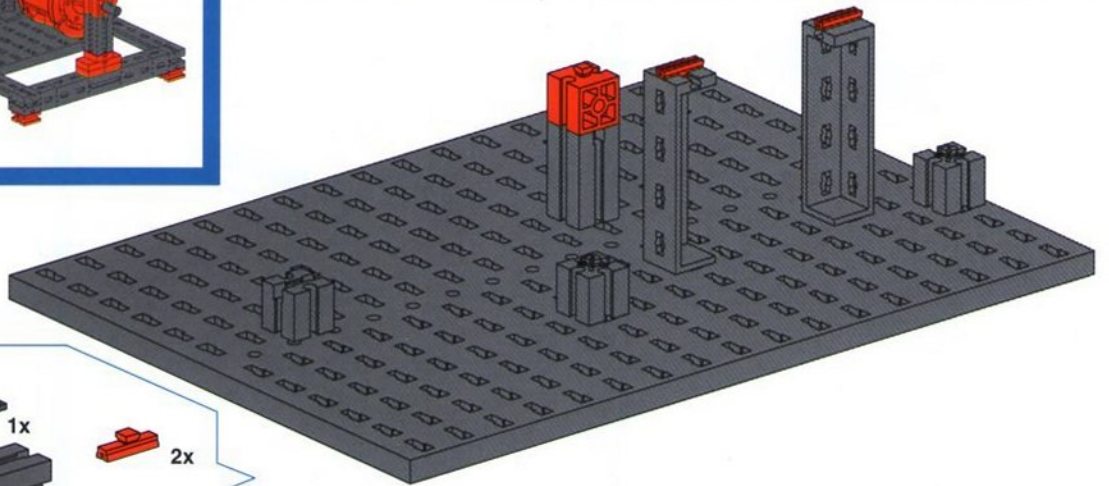
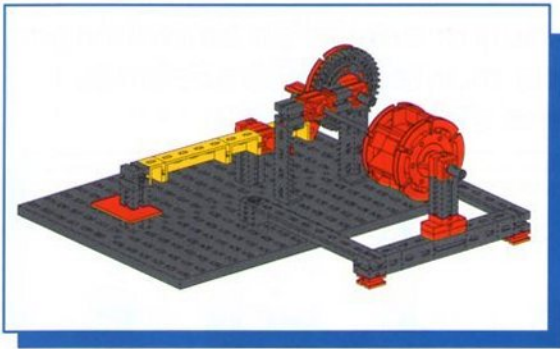
- Achtung  
 Verletzungsgefahr an Bauteilen mit funktionsbedingten scharfen Kanten und Spitzen!
- Caution  
 Be careful not to hurt yourself on components with sharp or pointed edges!
- Attention  
 Risque de blessure sur les éléments comportant des arêtes et o pointes vives indispensables au bon fonctionnement!
- Let op  
 U kunt zich bezeren aan bouwstenen met sjerpe randen of punten!
- Attenzione  
 Esiste il pericolo di lesione con i pezzi di costruzione che hanno bordi e punte spigolosi necessari per la funzionalita del pezzo!
- Atenção  
 Perigo de ferimentos em peças componentes com cantos vivos e pontas obrigatórios para o funcionamento!

- Achtung!  
 Die elektrischen Bauteile Solar-Micromotor, LED und Goldcap dürfen nur mit der vorgeschriebenen Spannung von 2V betrieben werden. Auf keinen Fall an andere 9V-fischertechnik-Stromversorgungen anschließen.
- Caution!  
 The Solar Micromotor electric components, LED and Goldcap may only be operated with the prescribed voltage of 2 V. Do not ever connect them to other 9V fischertechnik power supplies.
- Attention !  
 Les composants électriques micromoteur solaire, LED et Goldcap ne doivent fonctionner que sous la tension prescrite de 2 V. Ne les raccorder en aucun cas aux autres systèmes d'alimentation électriques de 9 V de fischertechnik.
- Pas op!  
 De elektrische componenten zonne-energie-micromotor, LED en Goldcap mogen alleen worden gebruikt met de voorgeschreven spanning van 2V. Sluit ze in geen geval aan op andere 9V-fischertechnik-stroomvoorzieningen.
- ¡Atención!  
 Los componentes eléctricos Micromotor solar, LED y Goldcap sólo deben ser operados con la tensión prescrita de 2 V. En ningún caso deben conectarse a otras fuentes de alimentación de 9 V de fischertechnik.
- Atenção!  
 Os componentes elétricos Solar-Micromotor, LED e Goldcap só podem ser operados com a tensão prescrita de 2V. Nunca ligar a outras fontes de alimentação de 9V da fischertechnik.

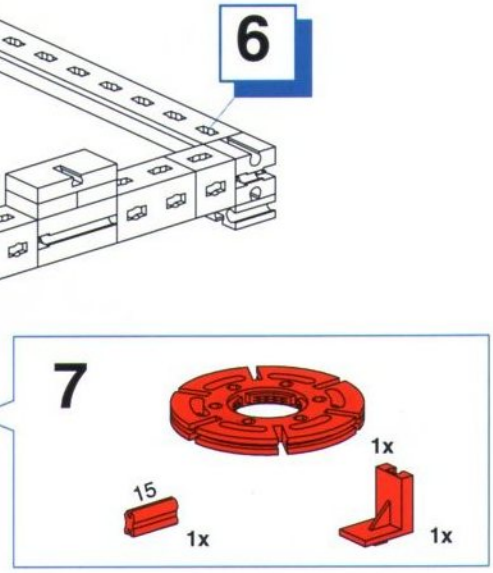
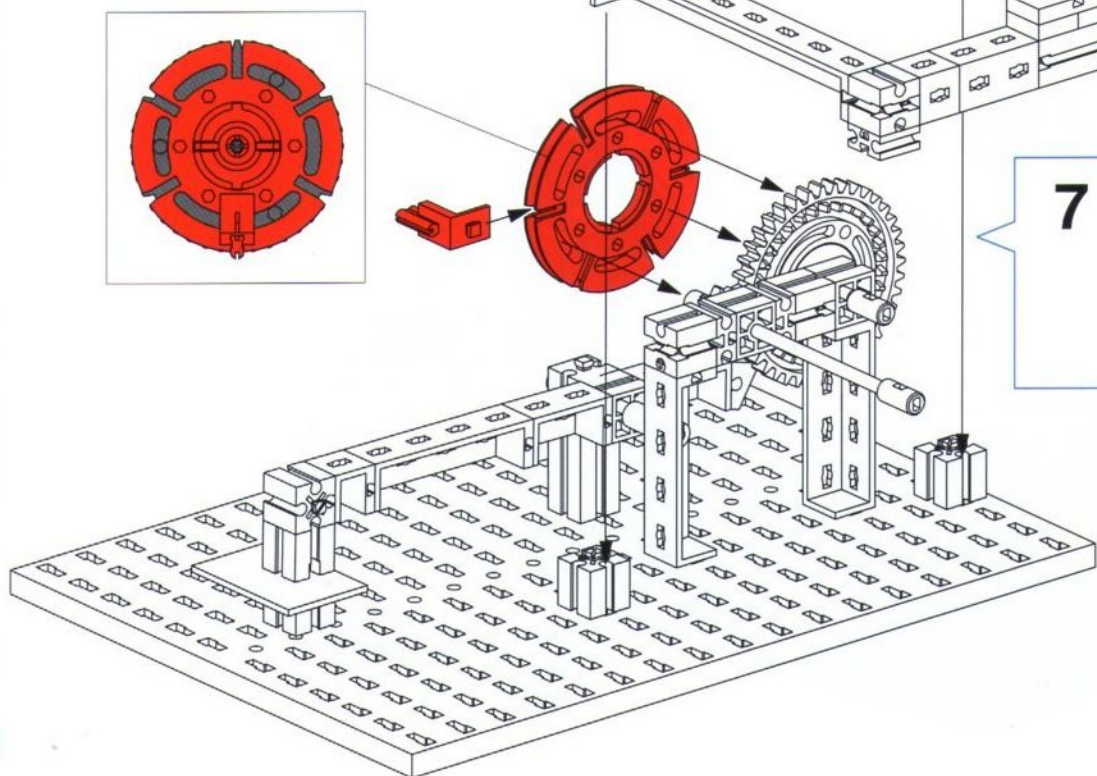
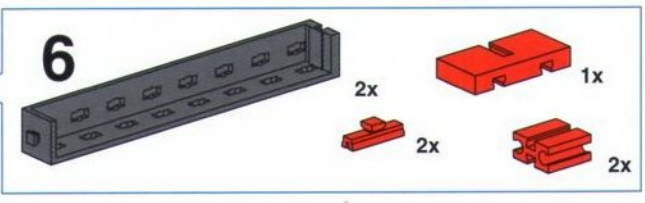
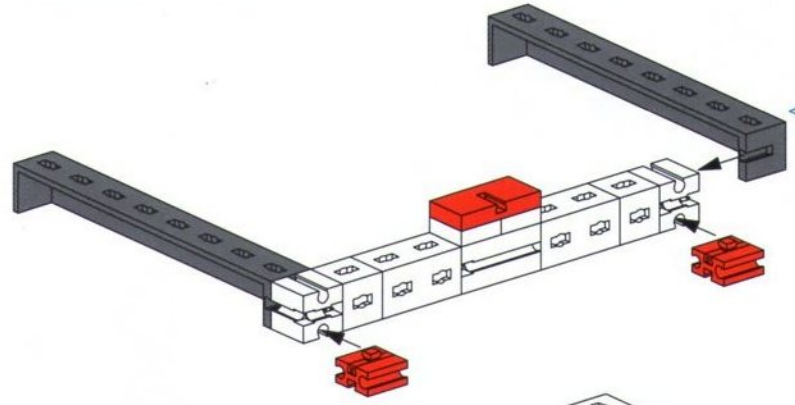
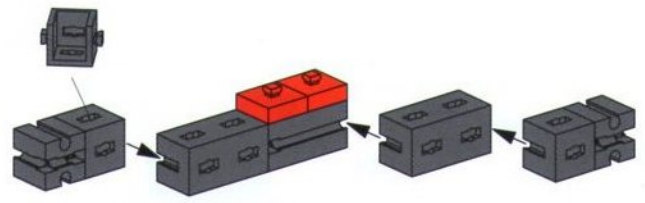
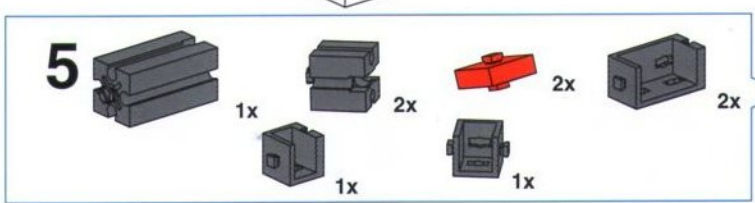
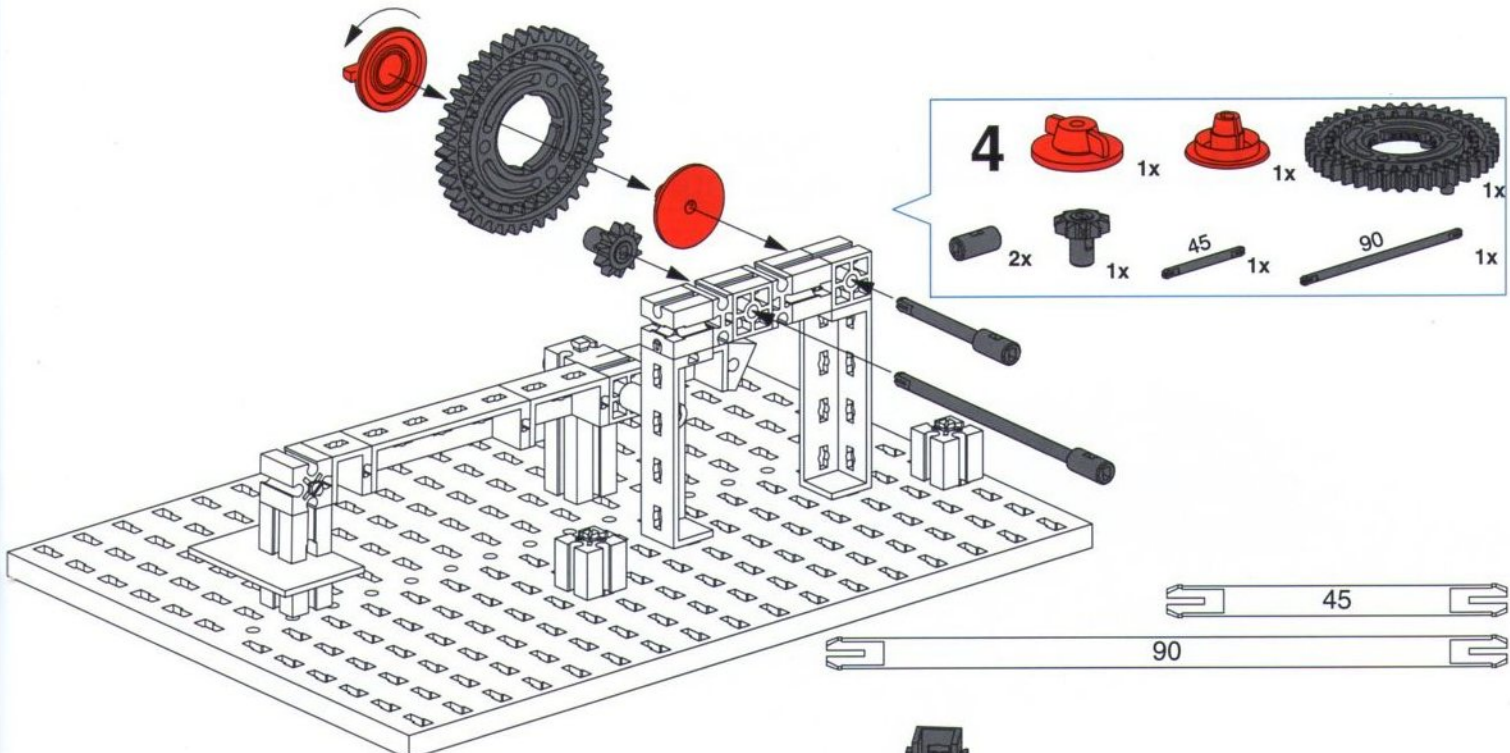


Hammerschmiede  
 Hammer-mill  
 Marteau-pilon

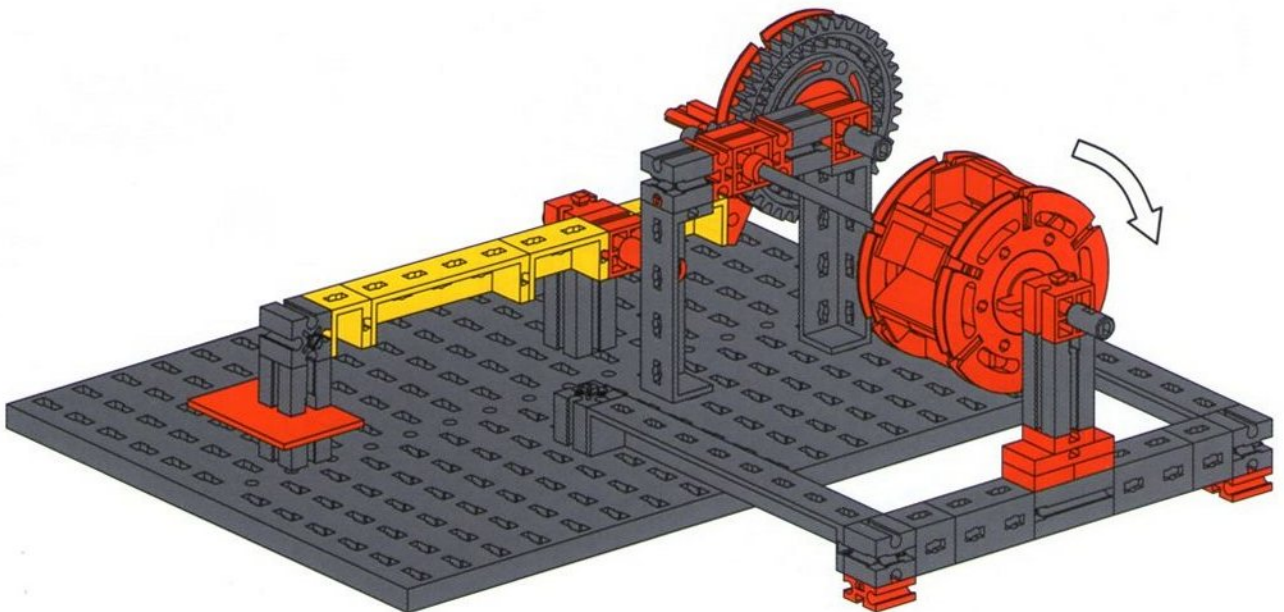
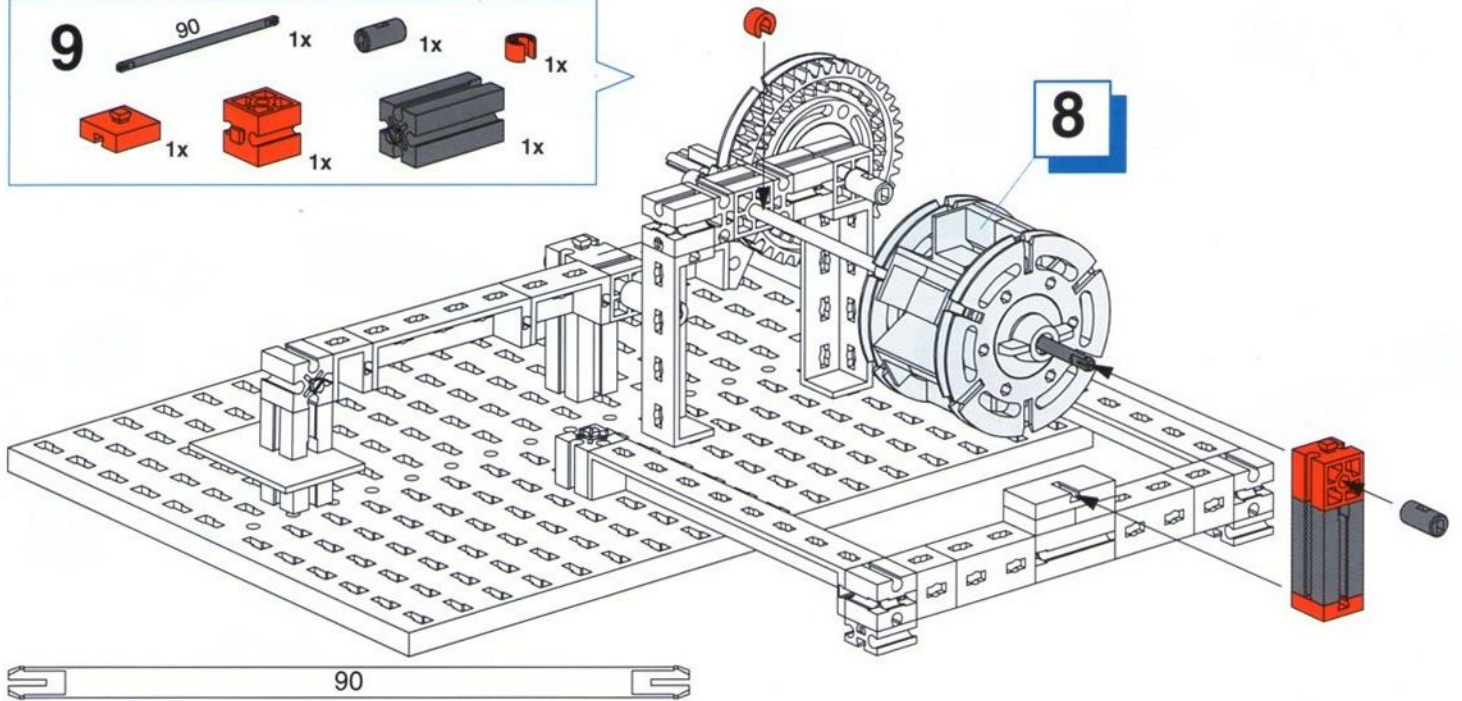
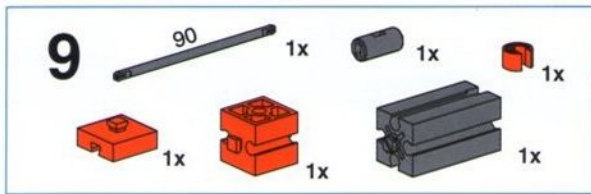
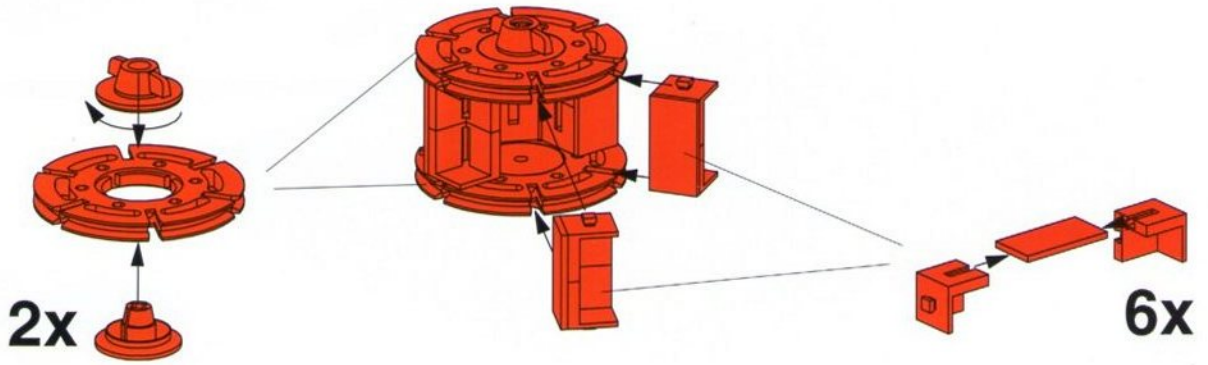
Hamersmederij  
 Herrería  
 Forja







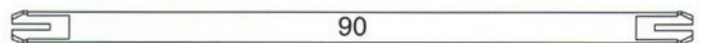
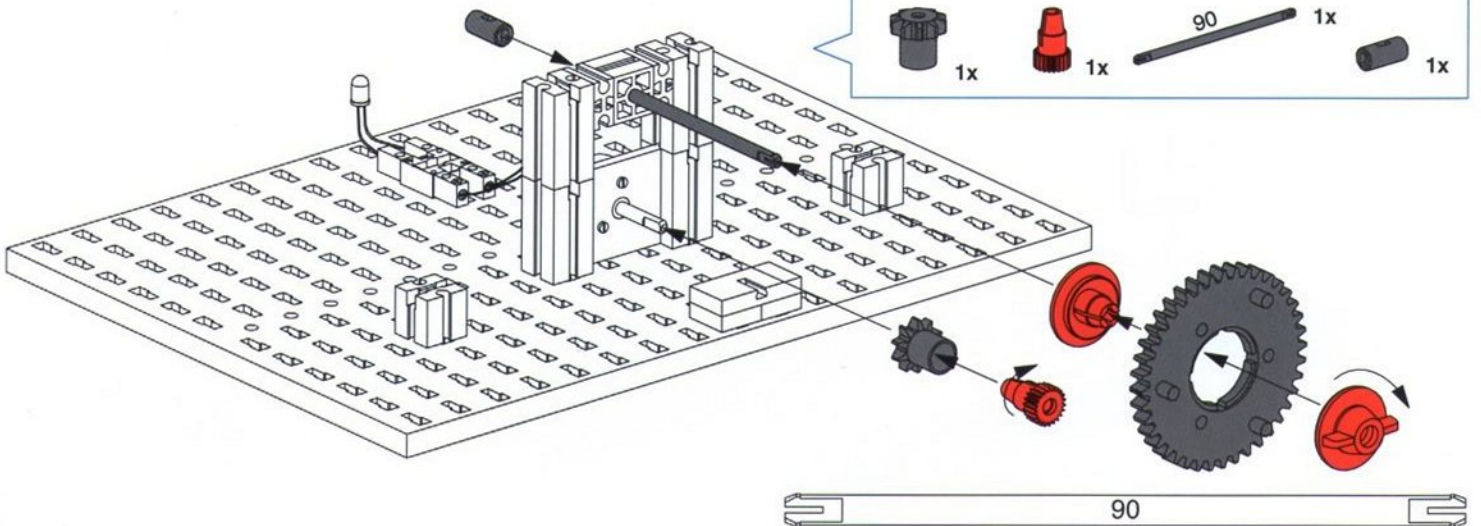
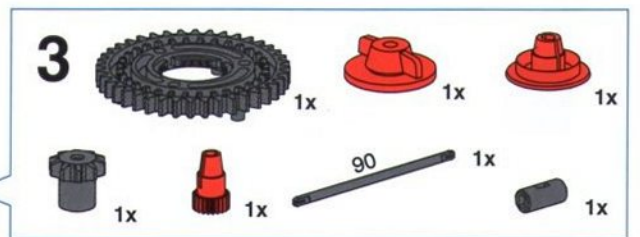
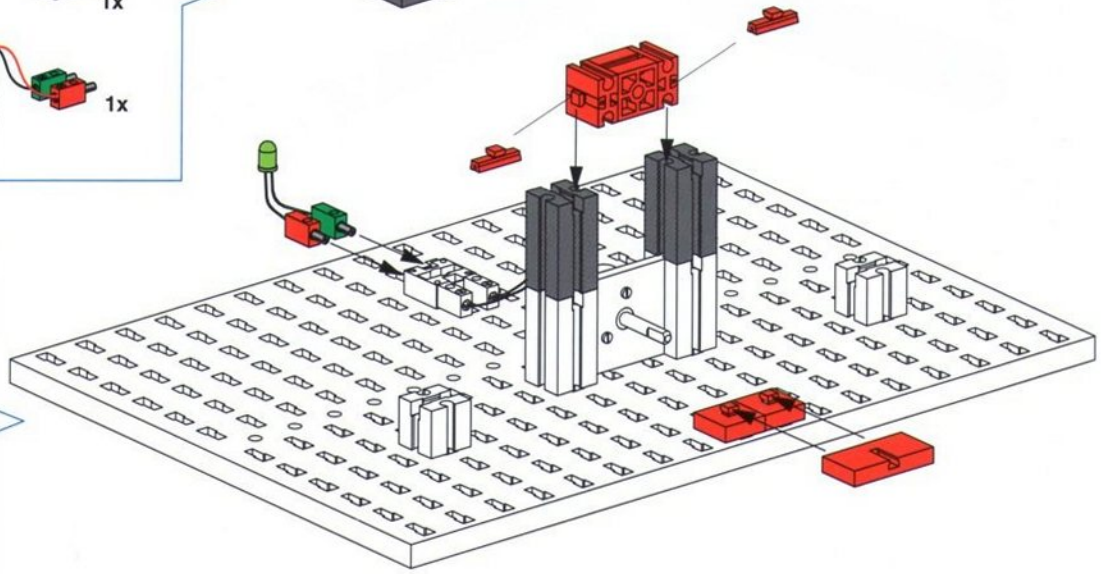
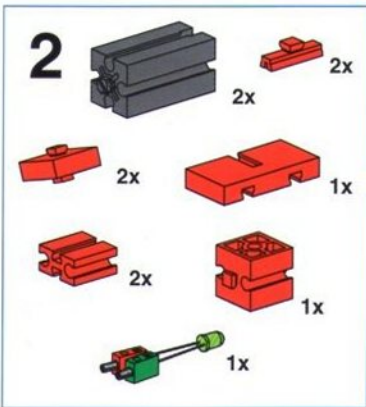
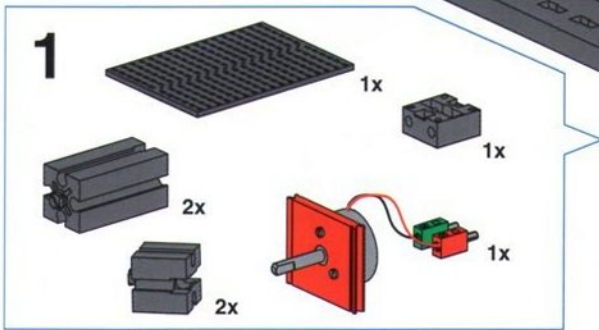
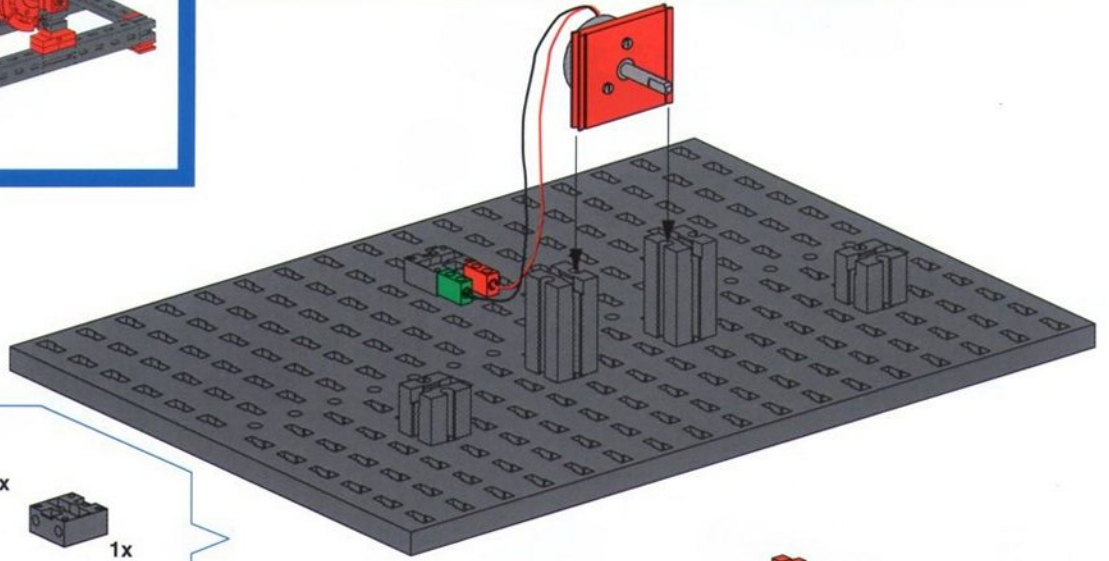
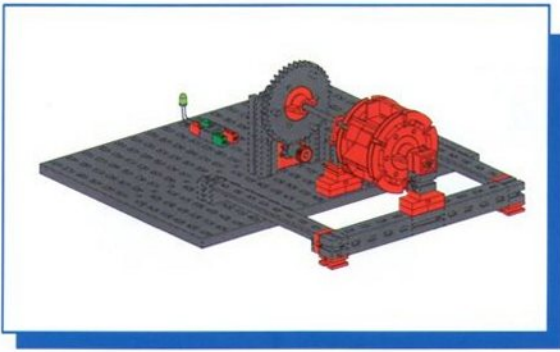




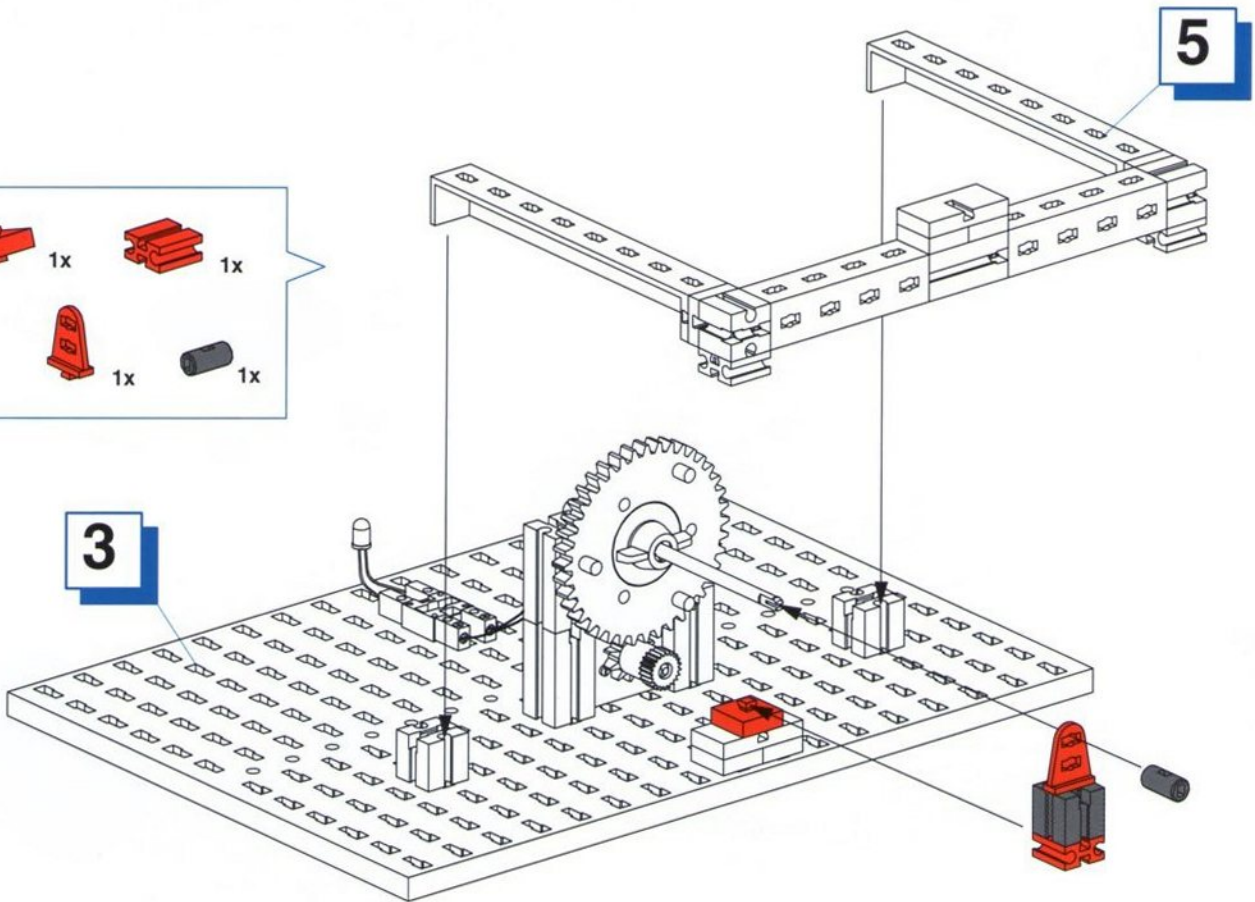
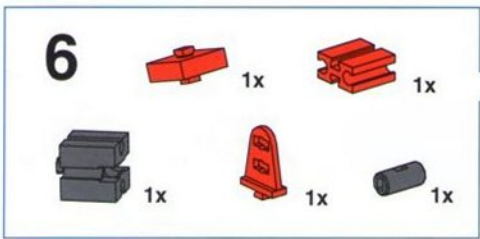
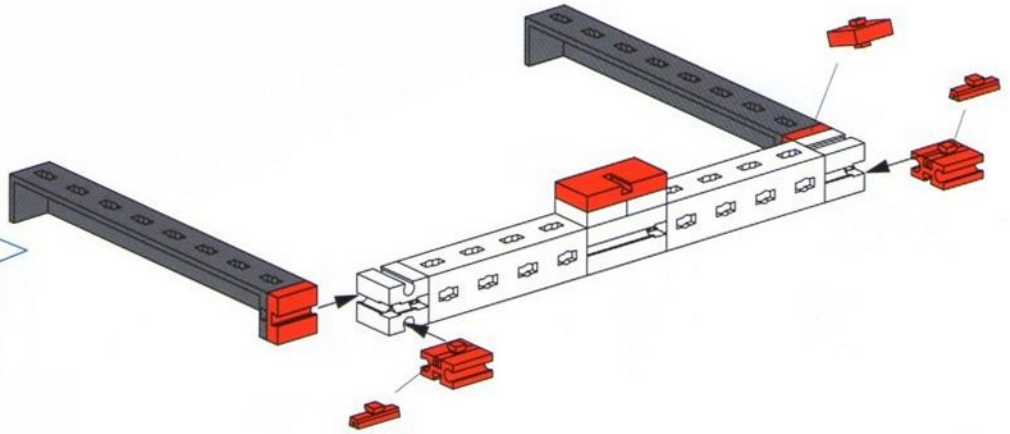
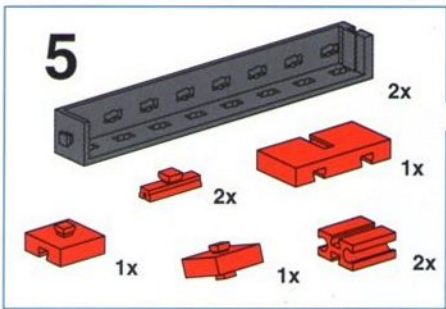
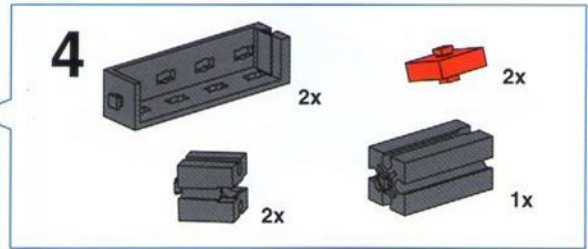
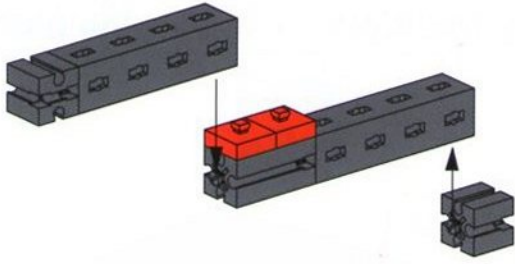


Wasserturbine  
Hydraulic turbine  
Turbine hydraulique

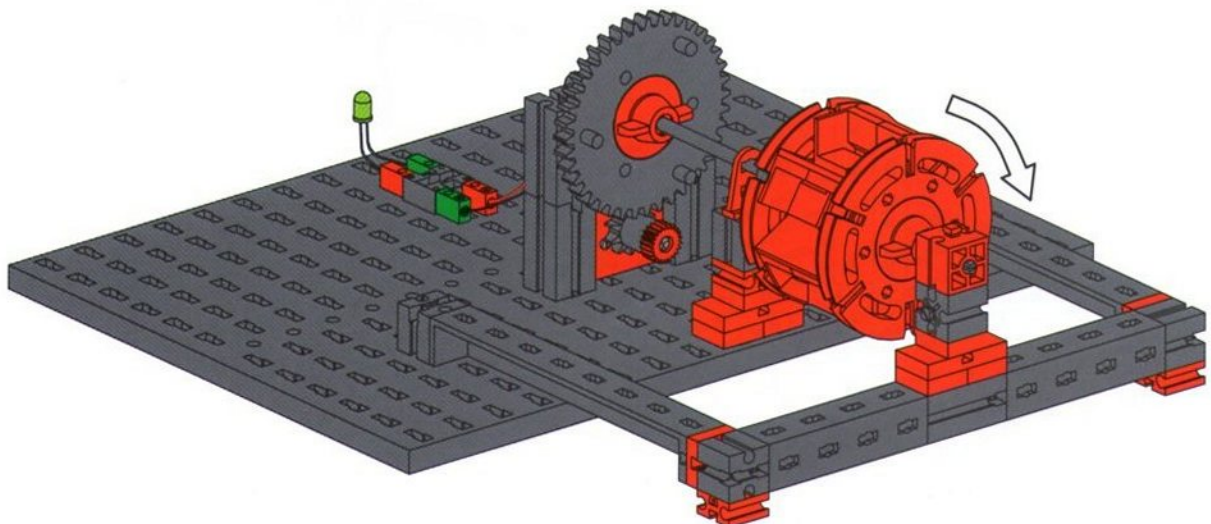
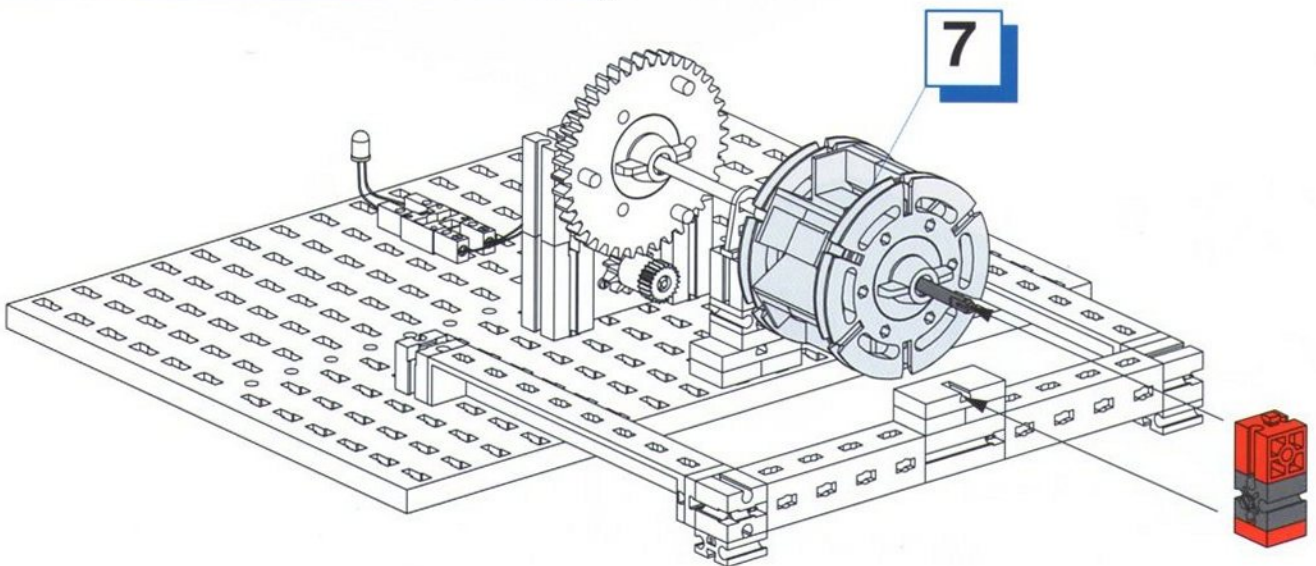
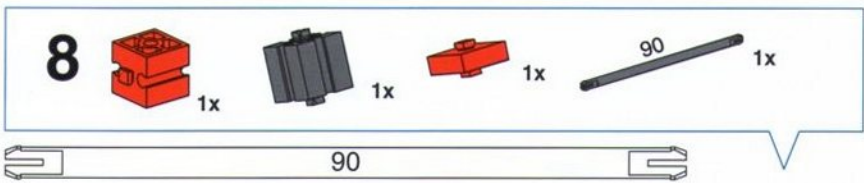
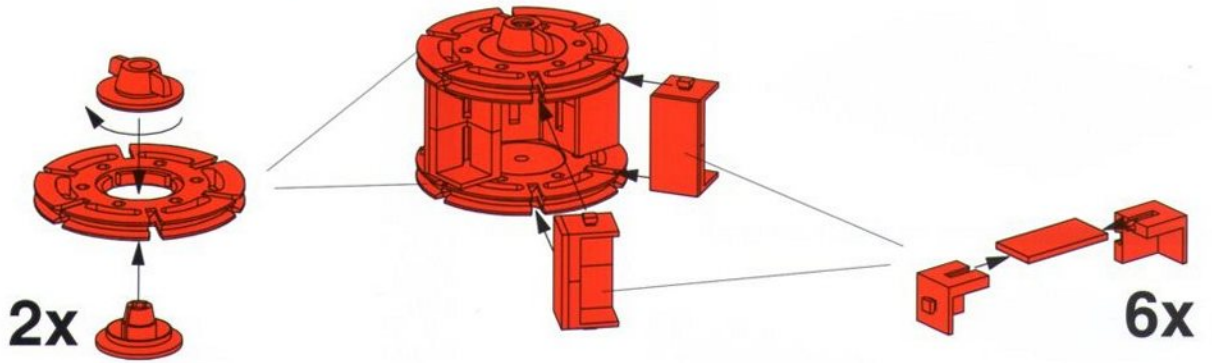
Waterturbine  
Turbina hidráulica  
Turbina hidráulica







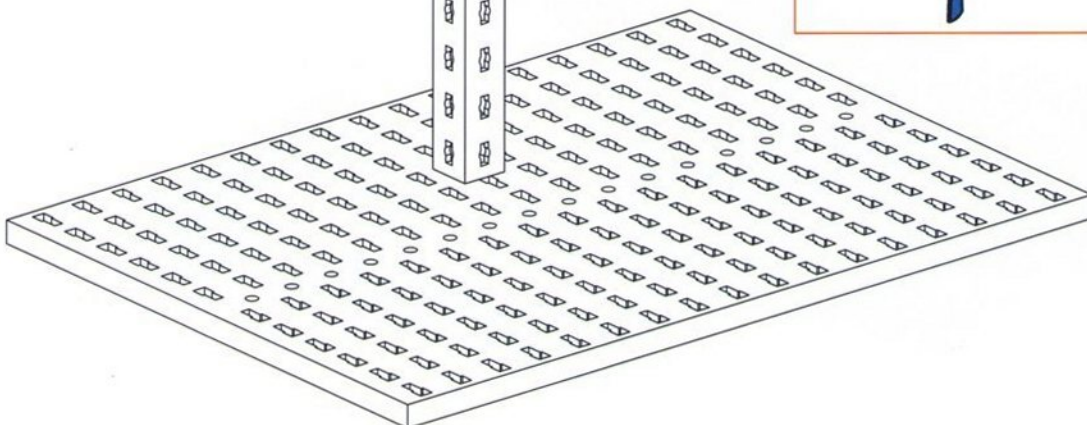
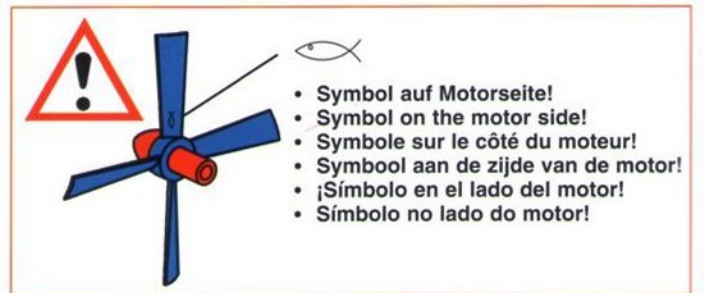
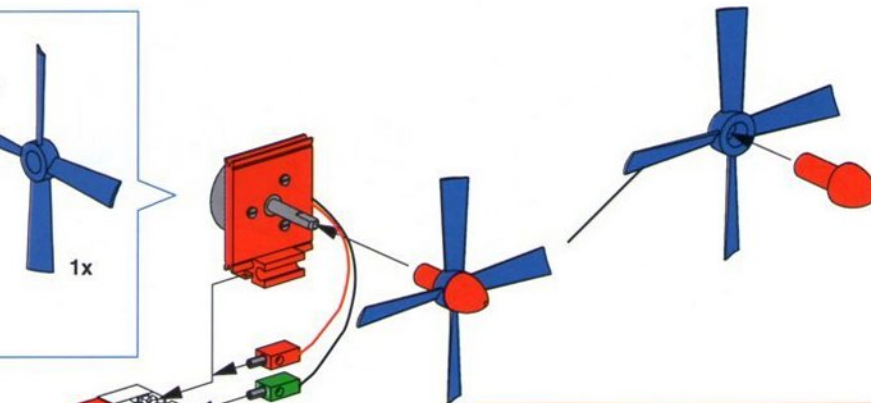
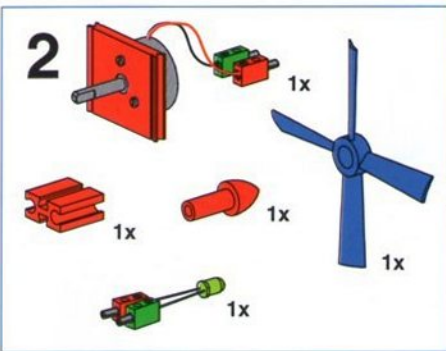
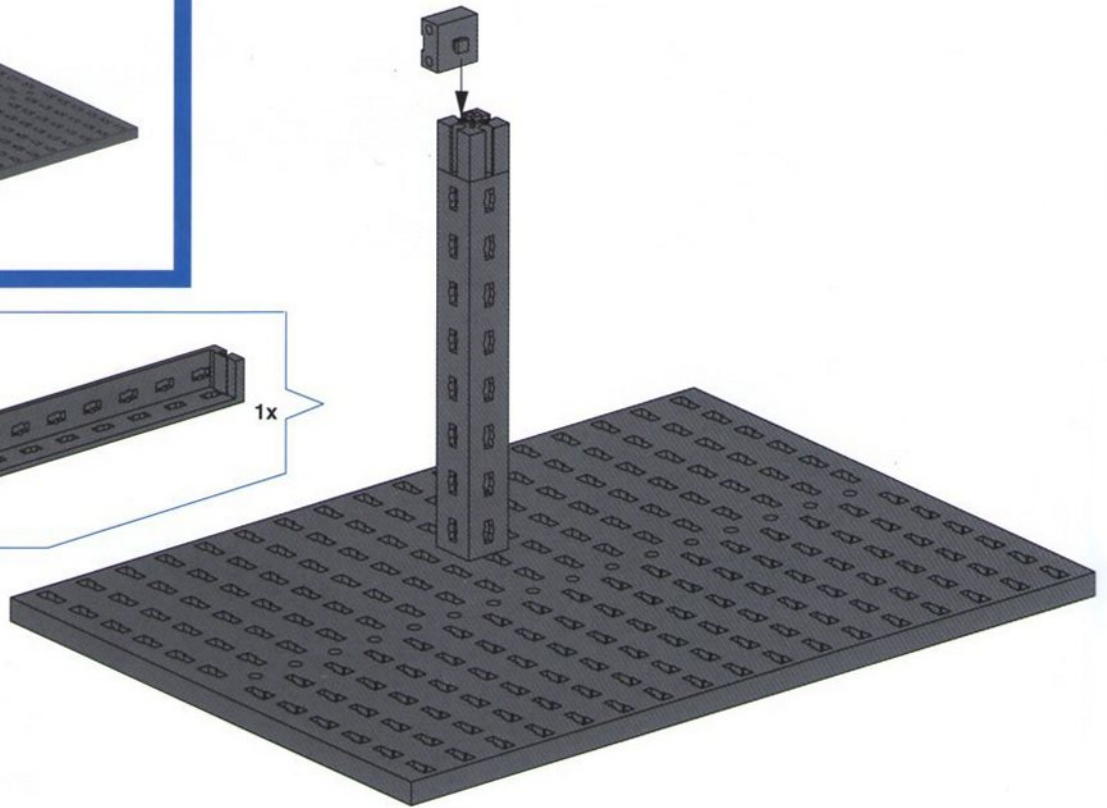
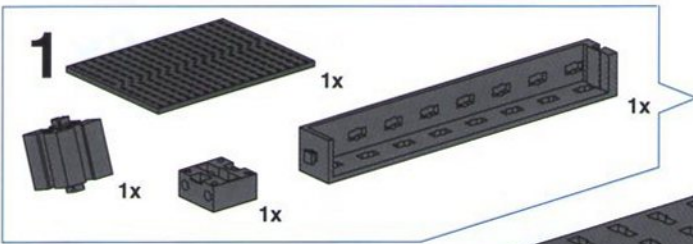




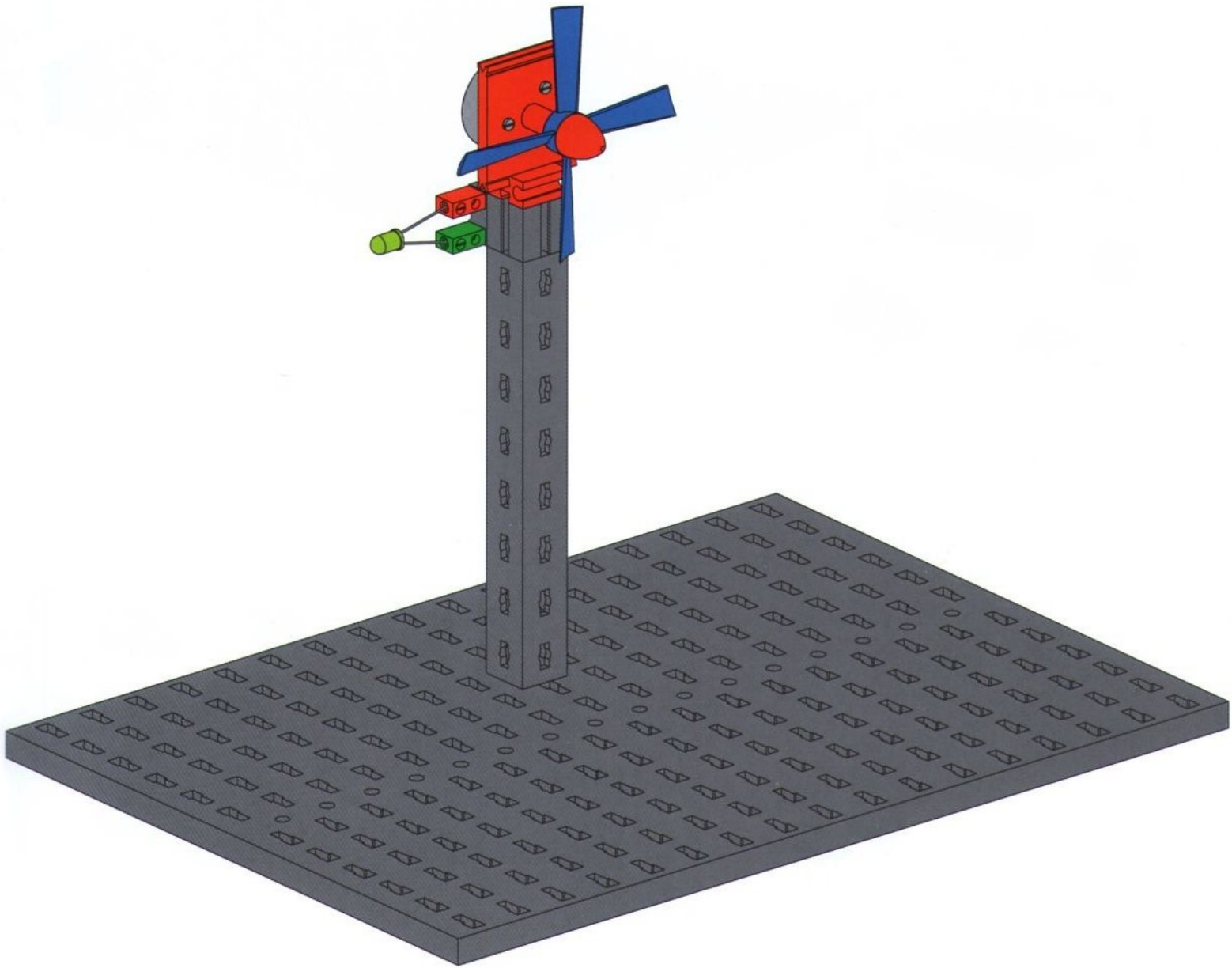


Windkraftanlage  
Wind power plant  
Centrale éolienne

Windkrachtinstallatie  
Instalación de energía eólica  
Central eólica





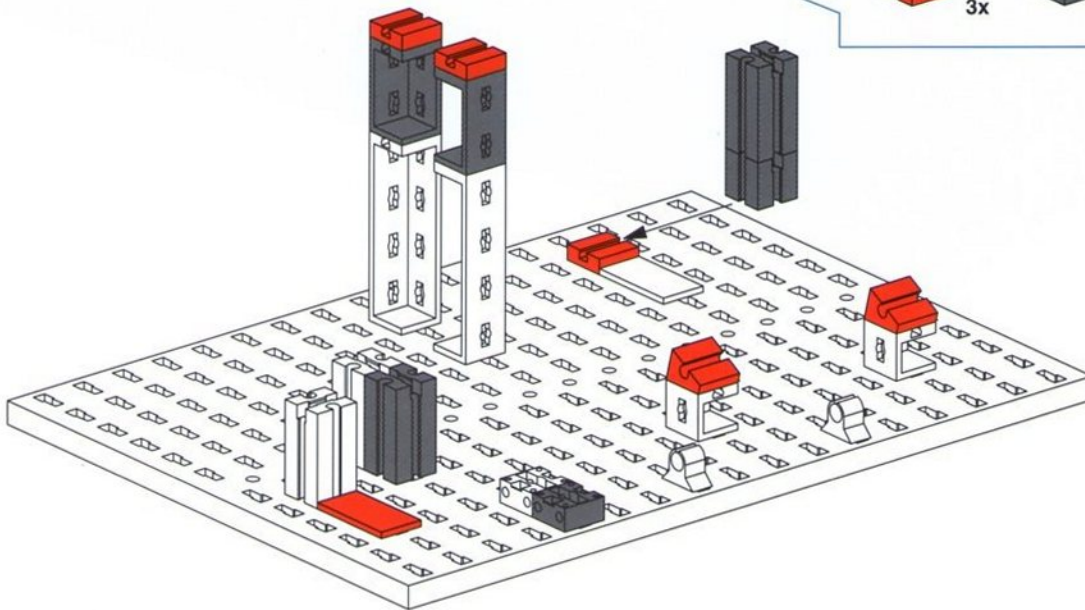
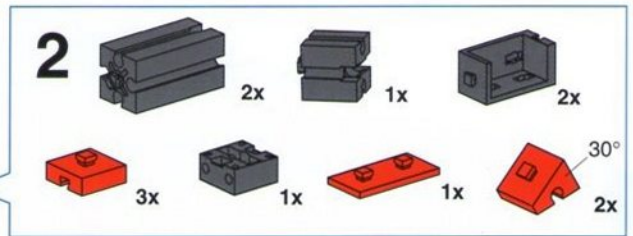
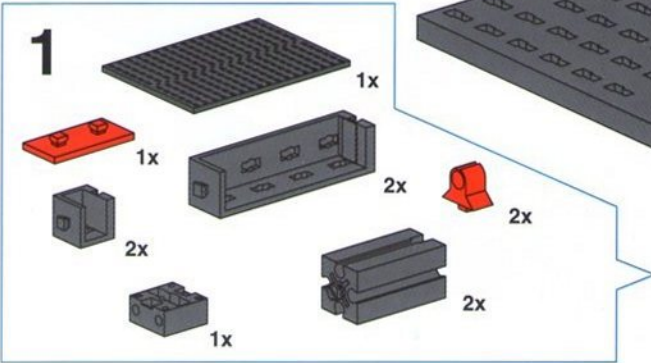
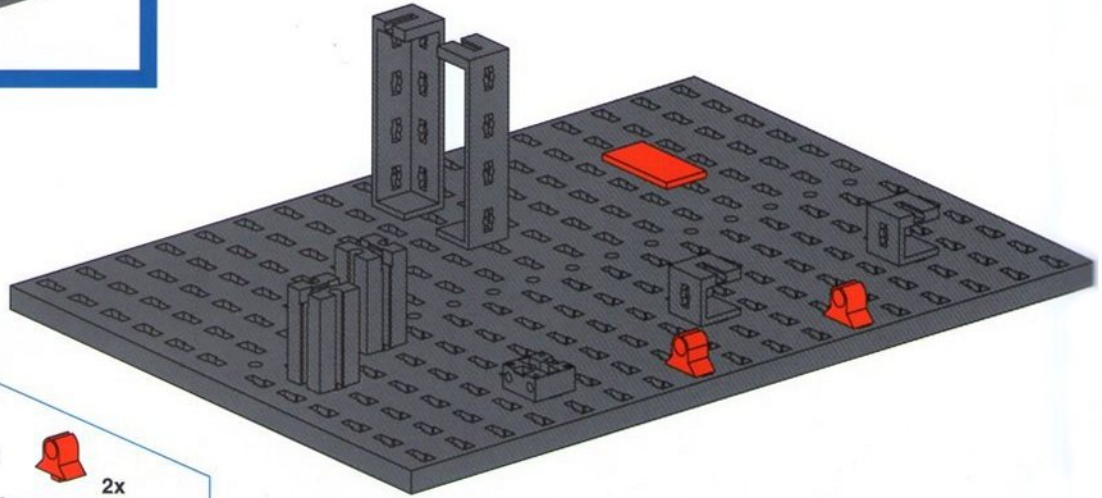




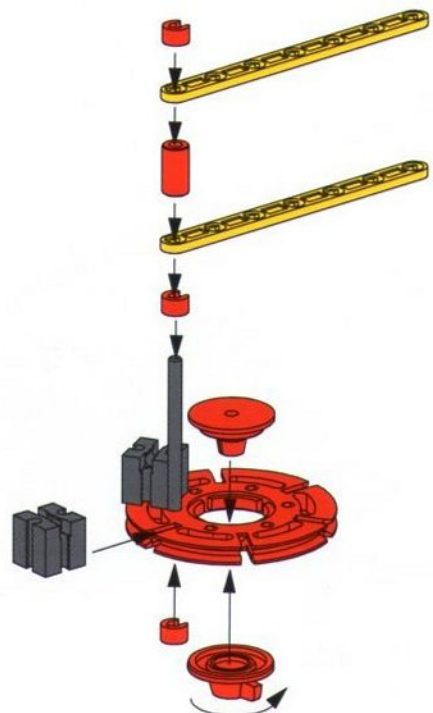
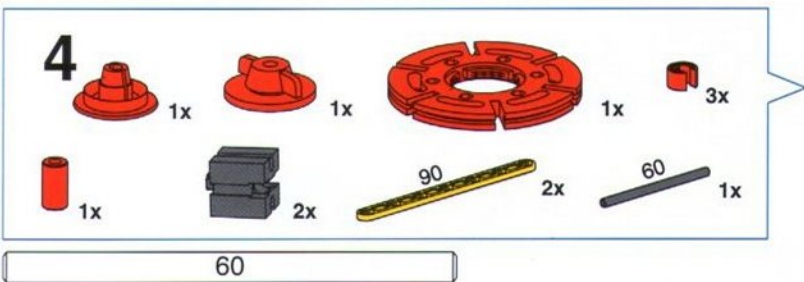
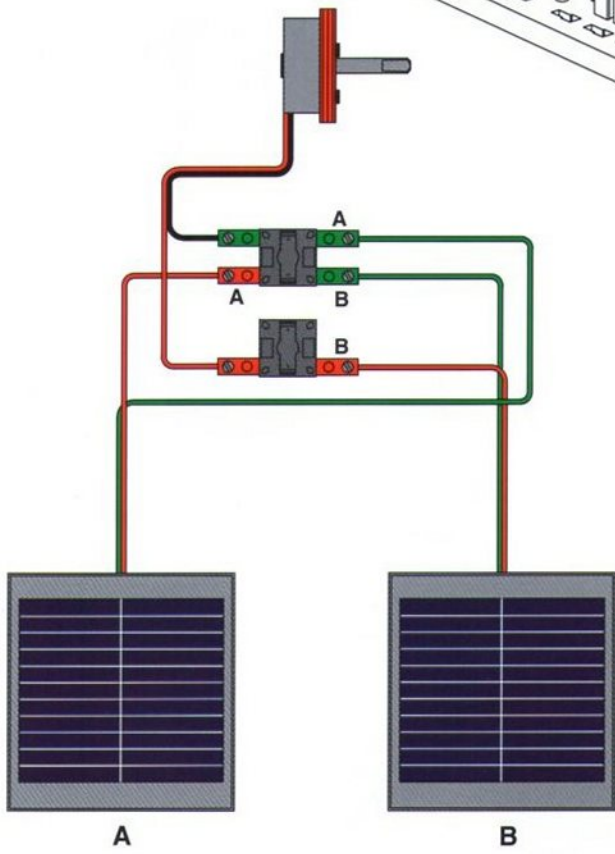
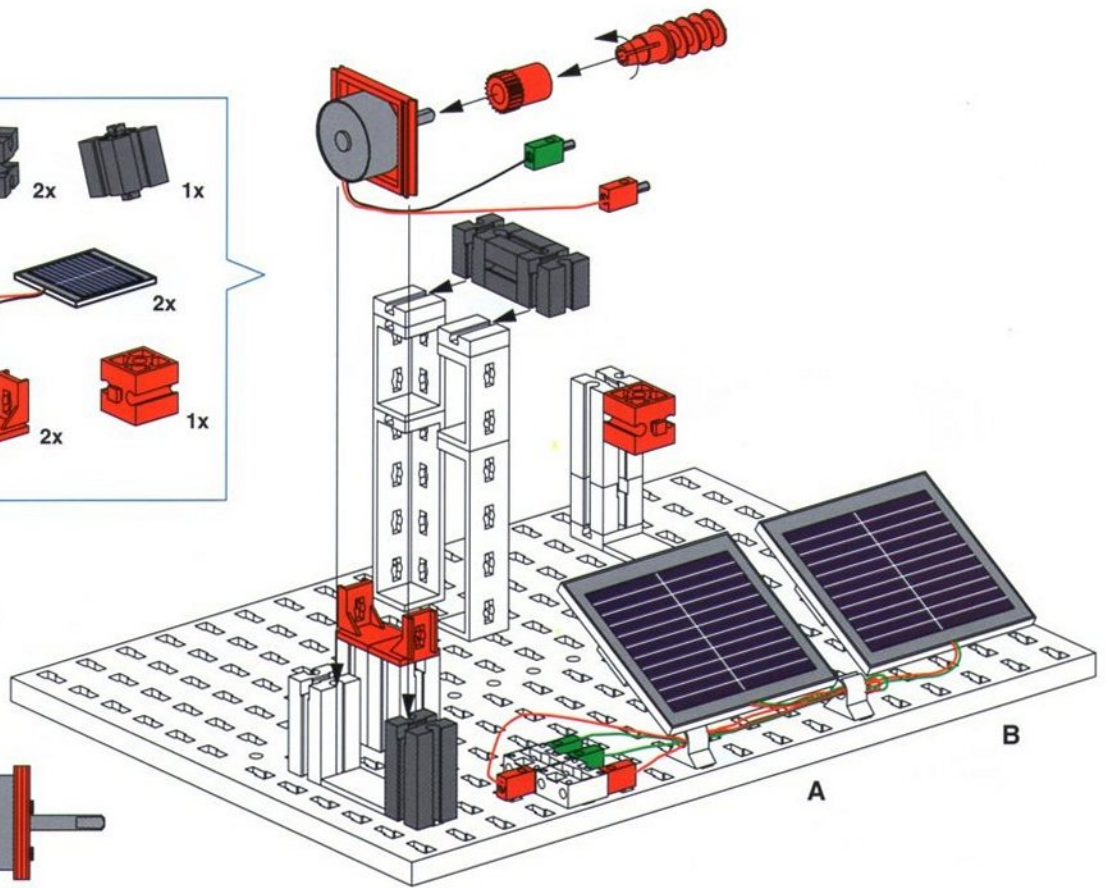
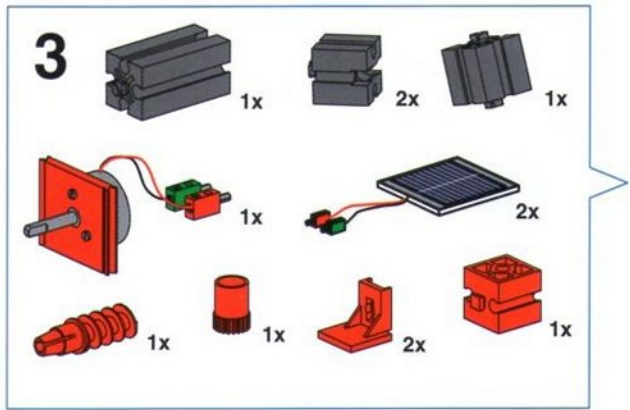


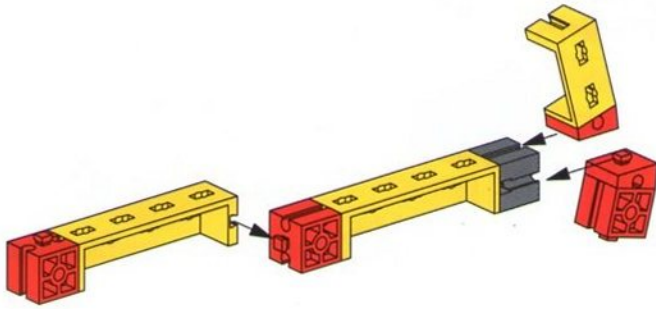
Ölpumpe  
Oil pump  
Pompe à huile

Oliepomp  
Bomba de aceite  
Bomba de óleo







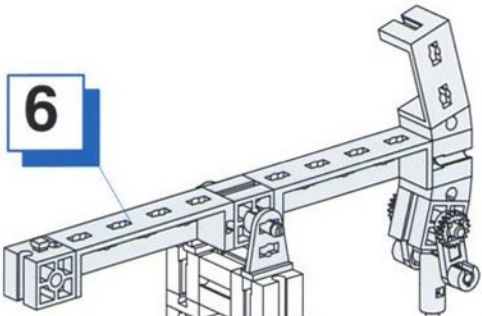
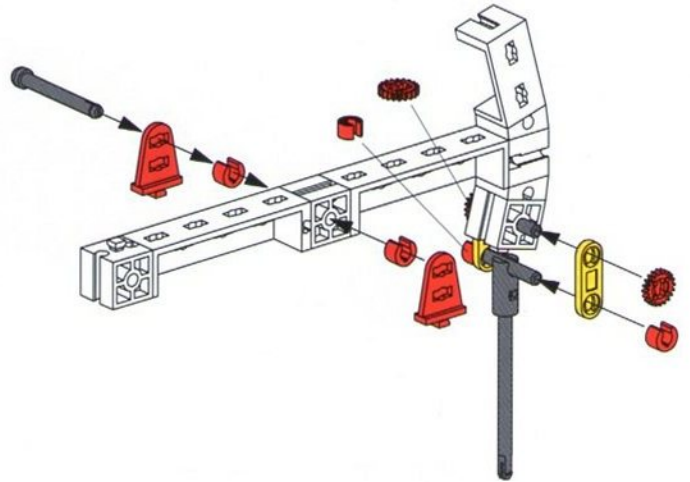
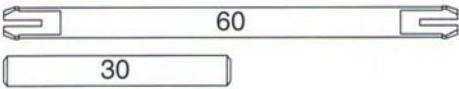


**5**

- Yellow 1x5 Technic Beam: 2x
- Yellow 1x2 Technic Connector: 1x
- Grey 1x2 Technic Connector: 1x
- Red 1x2 Technic Connector: 3x
- Red 1x2 Technic Connector (15°): 2x

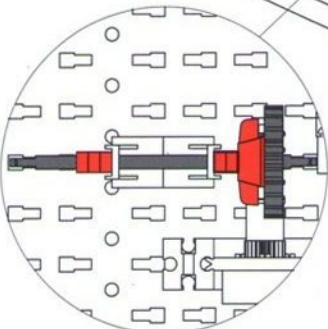
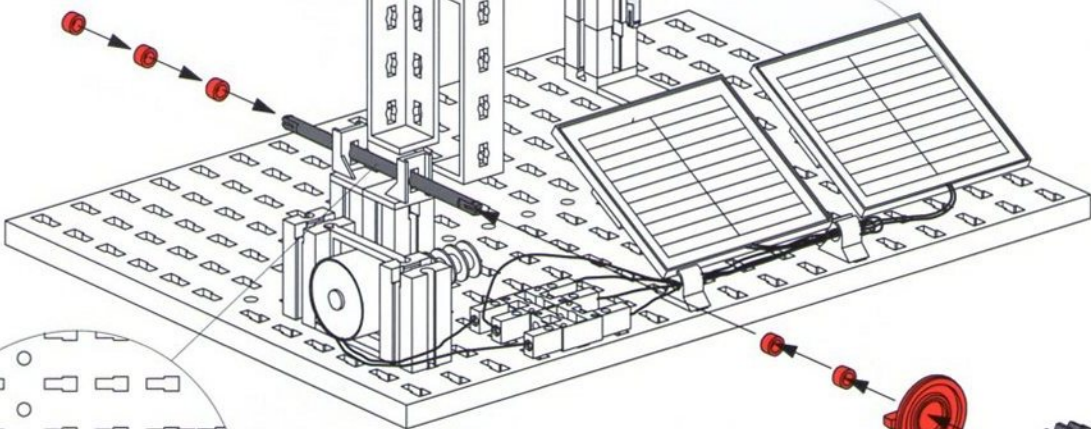
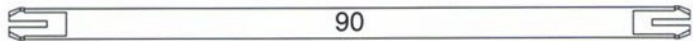
**6**

- Grey Pin: 1x
- Red Pin: 4x
- Red 1x2 Technic Connector: 2x
- Yellow 1x2 Technic Connector: 2x
- Red 15° Technic Connector: 2x
- Red Gear: 2x
- Grey Pin (30): 2x
- Grey Pin (60): 1x
- Grey Pin: 1x

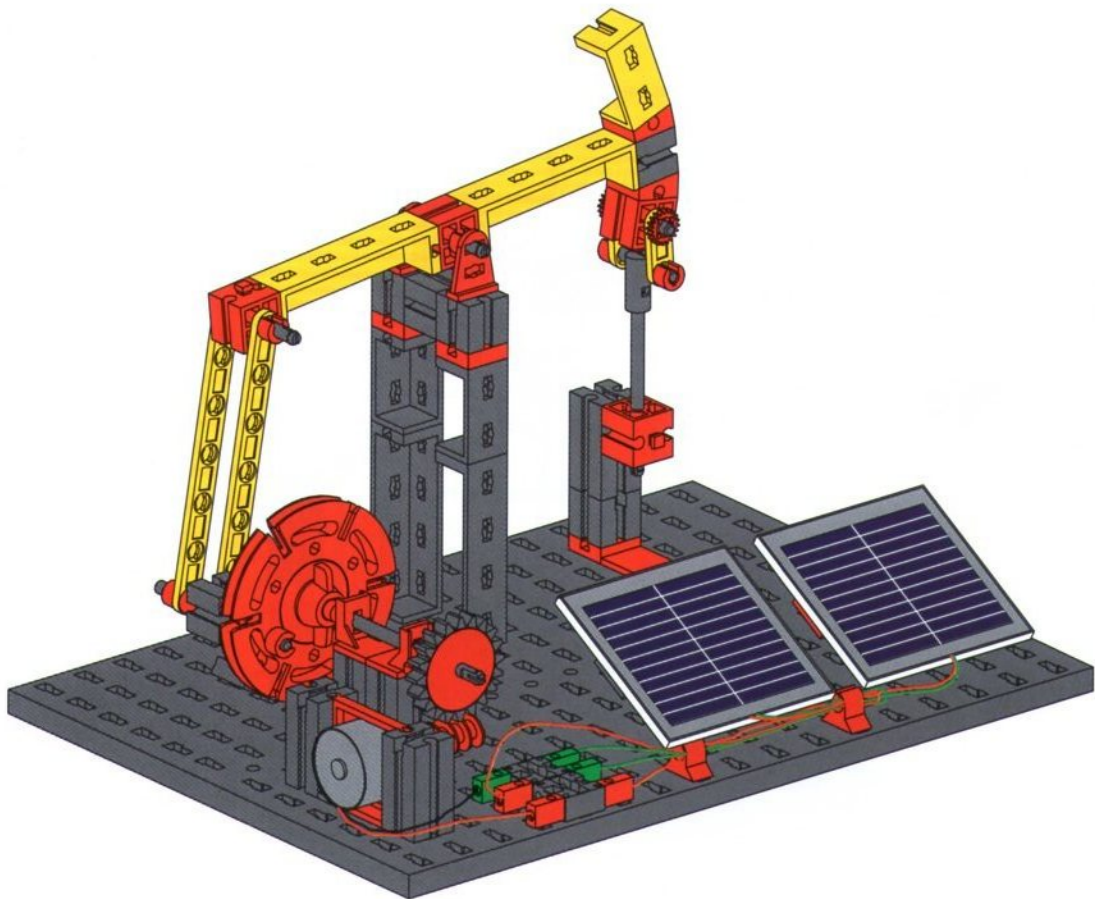
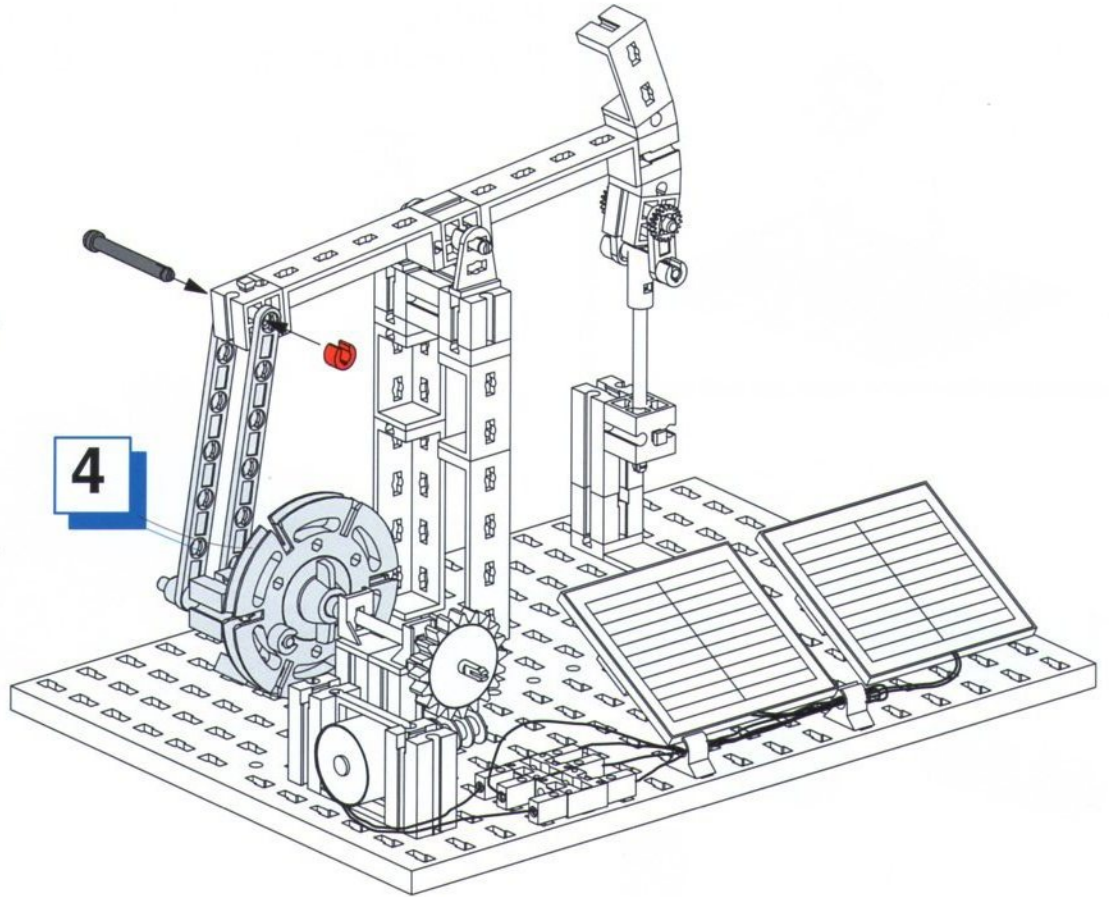
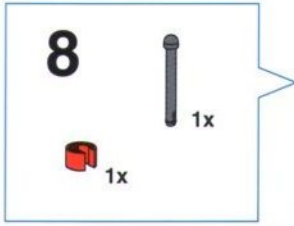


**7**

- Red 1x2 Technic Connector: 1x
- Grey Gear: 1x
- Red 1x2 Technic Connector: 1x
- Grey Pin (90): 1x
- Red Pin: 5x



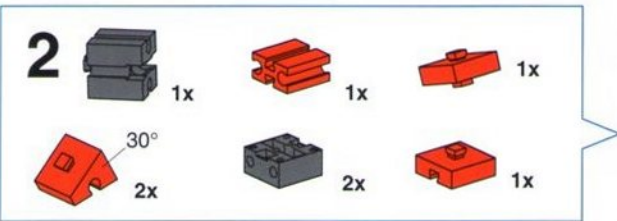
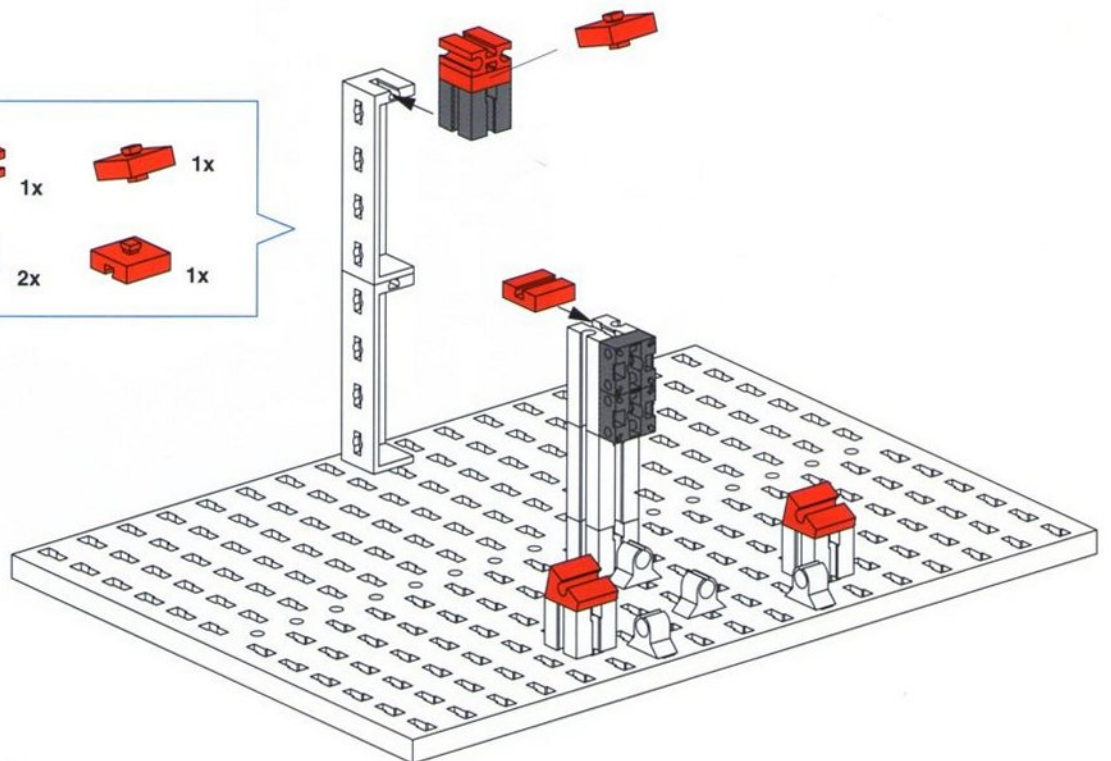
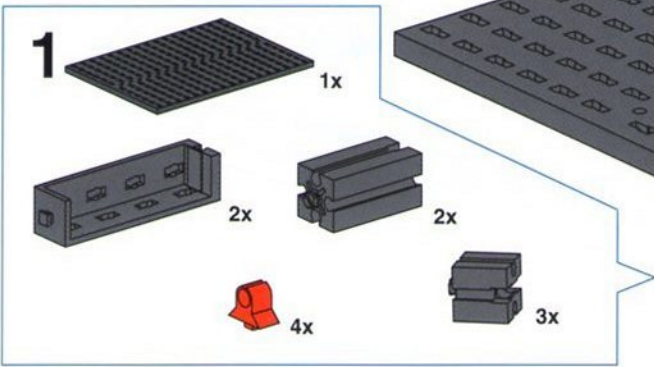
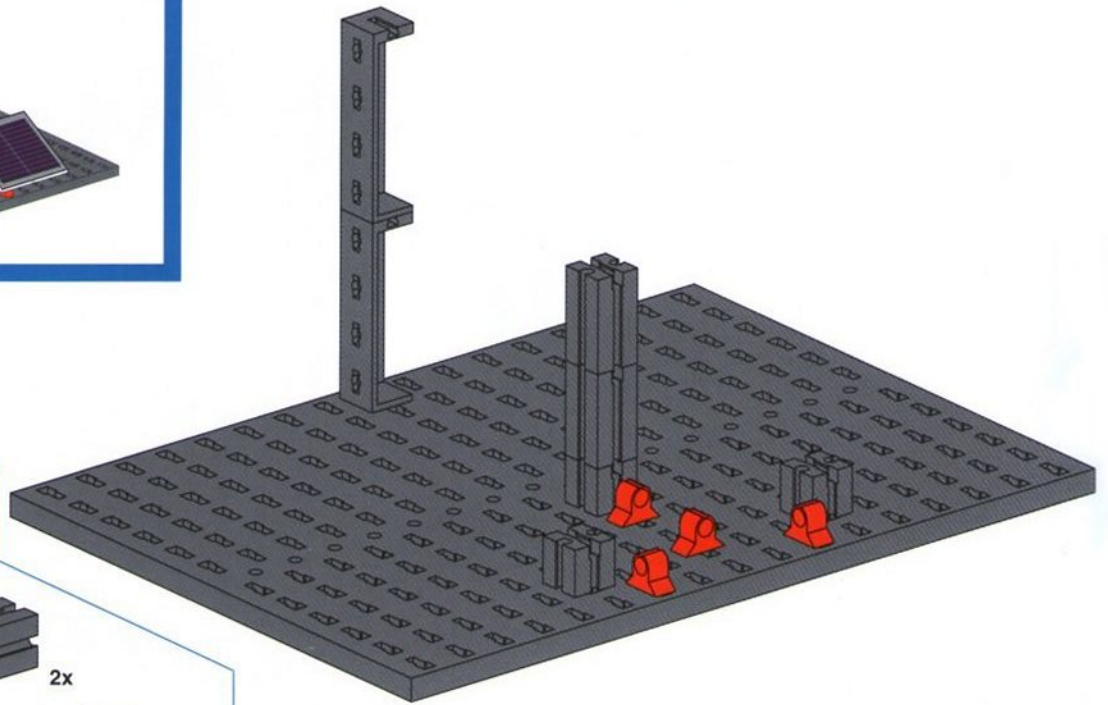




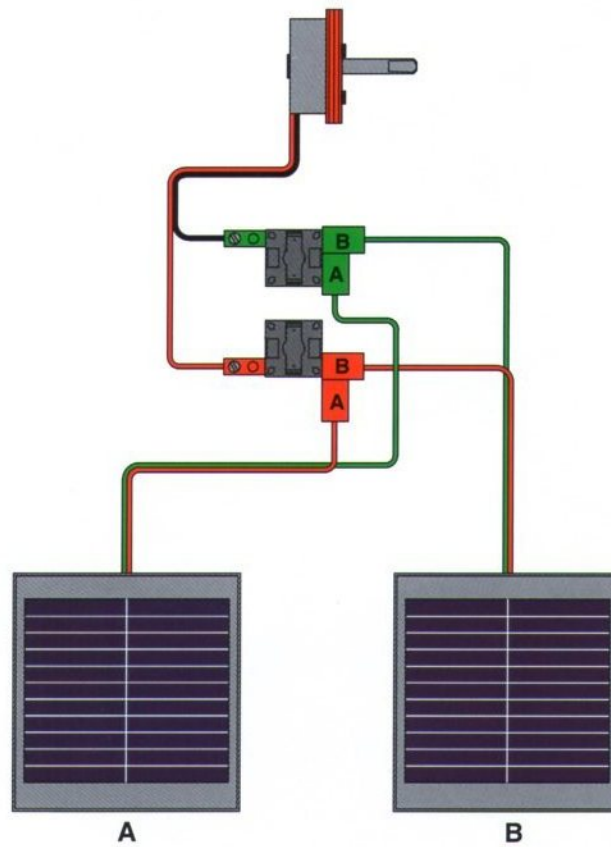
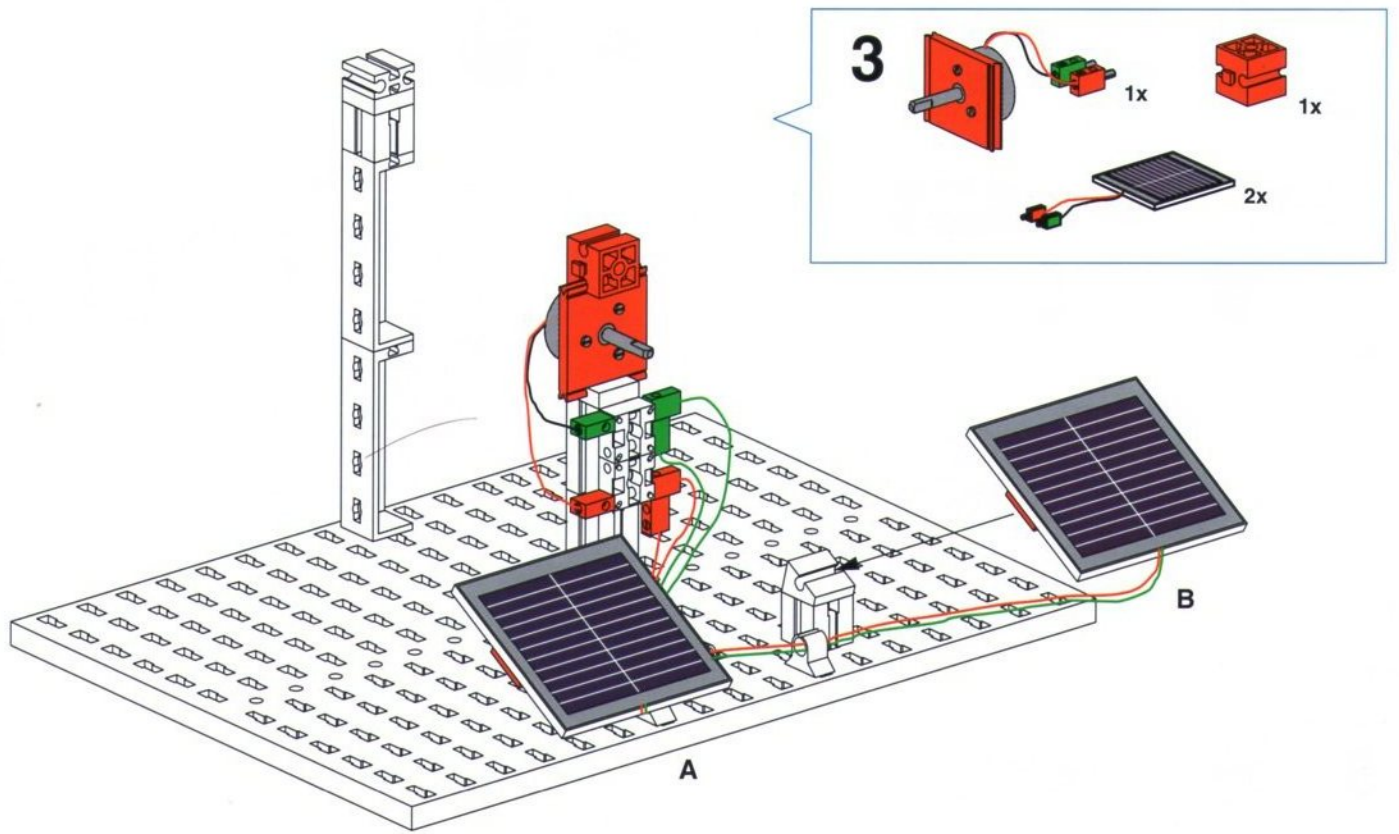


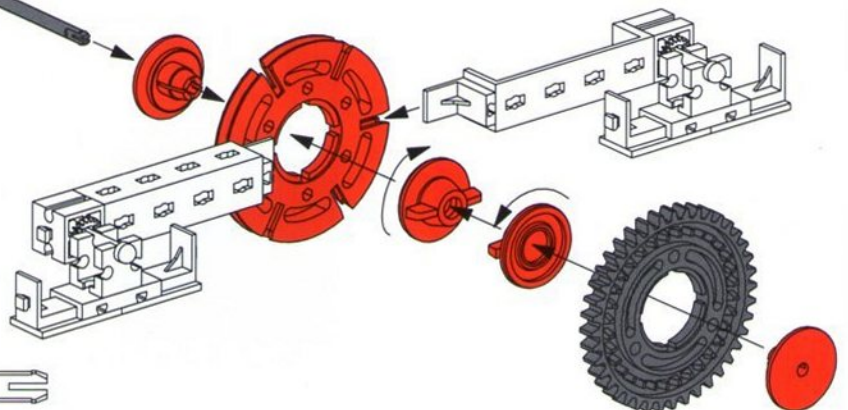
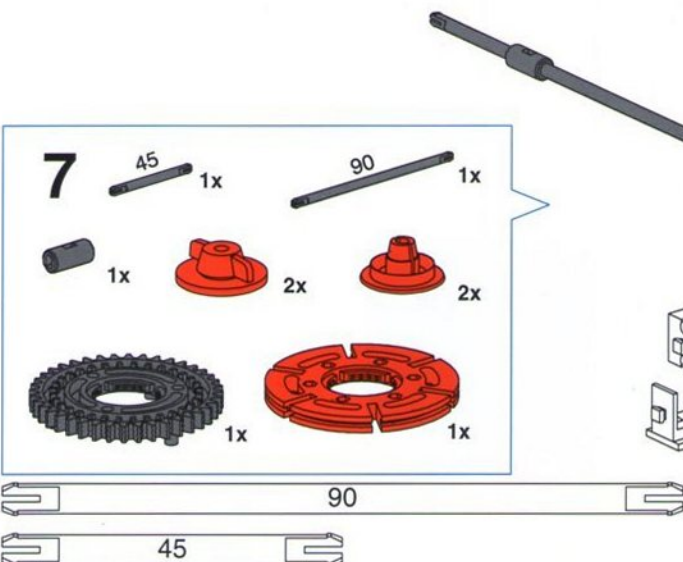
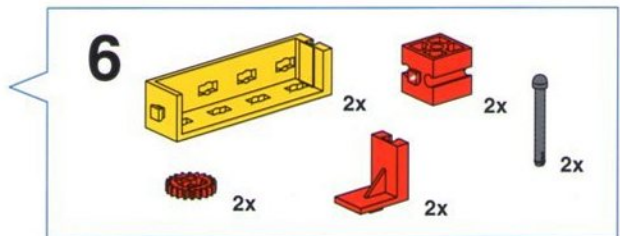
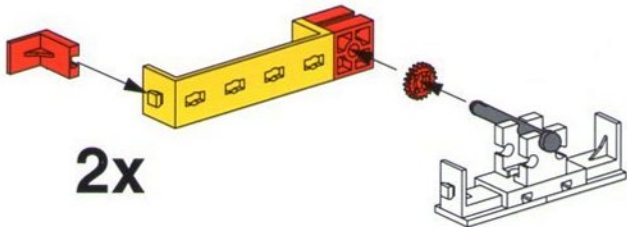
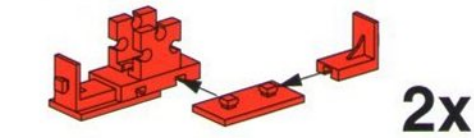
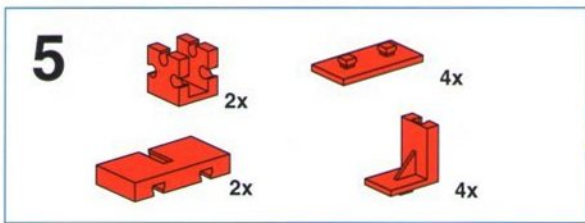
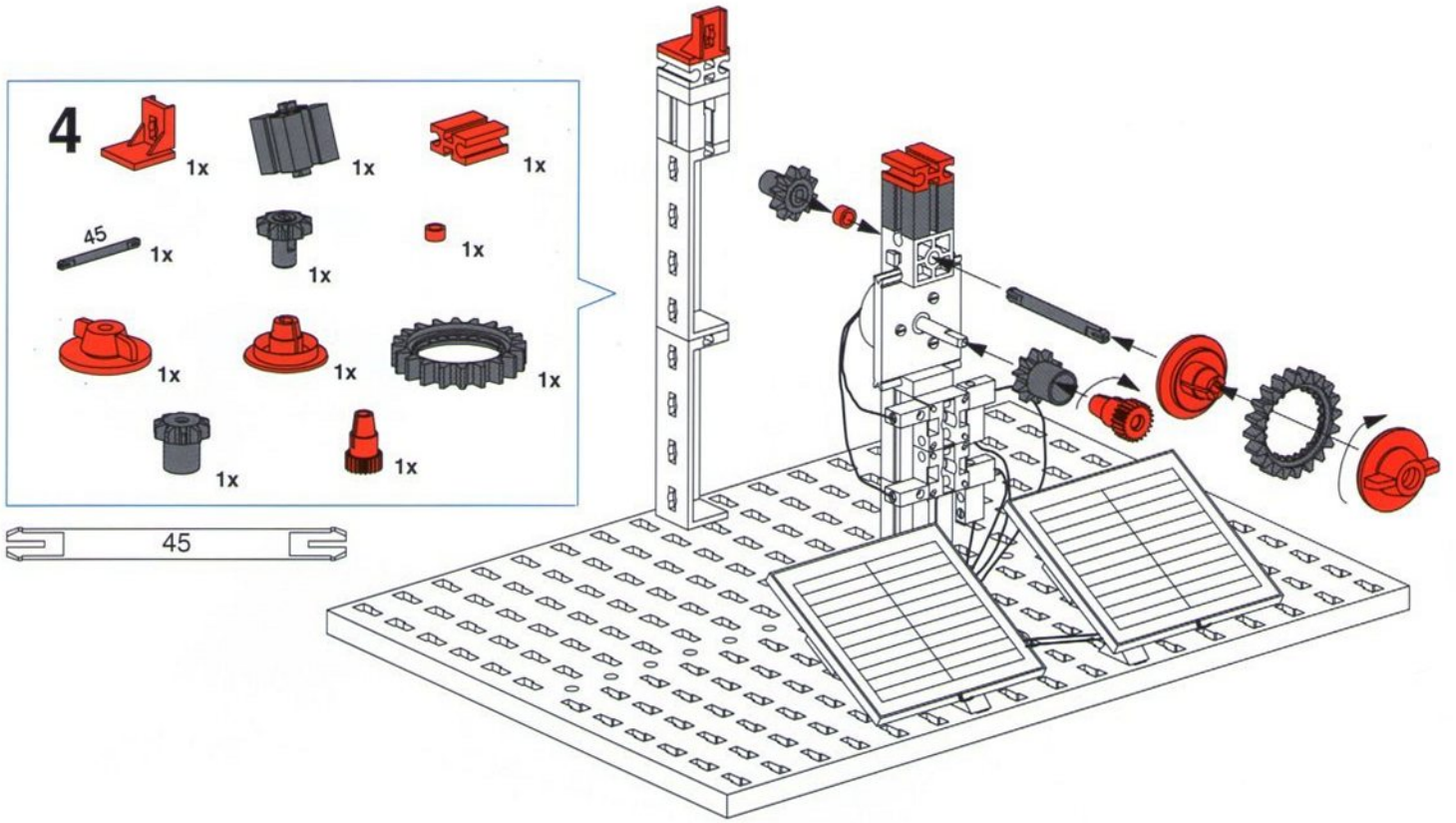
Drehschaukel  
Rotating swing  
Balançoire rotative

Draaischommel  
Columpio giratorio  
Balanço giratório

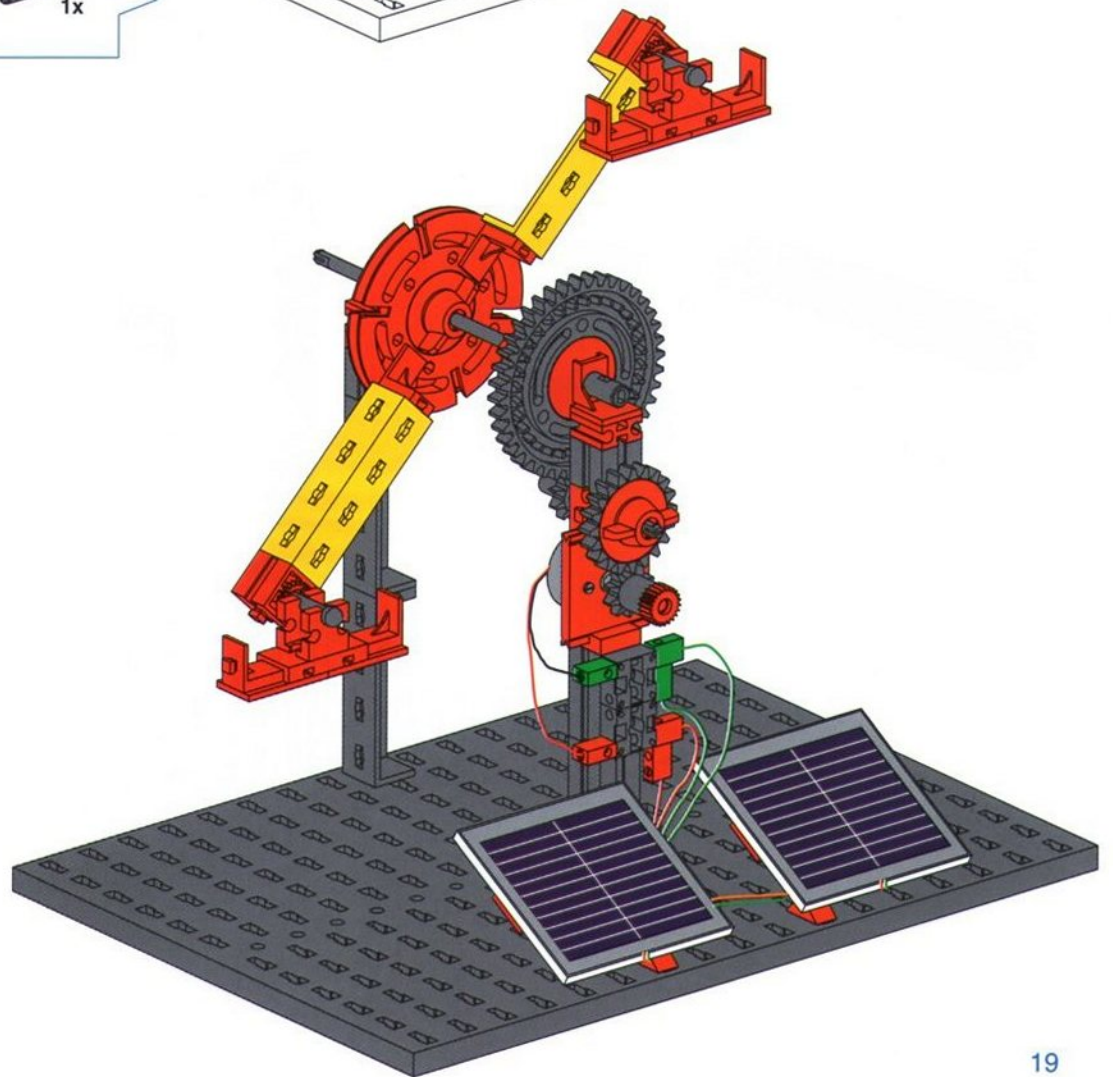
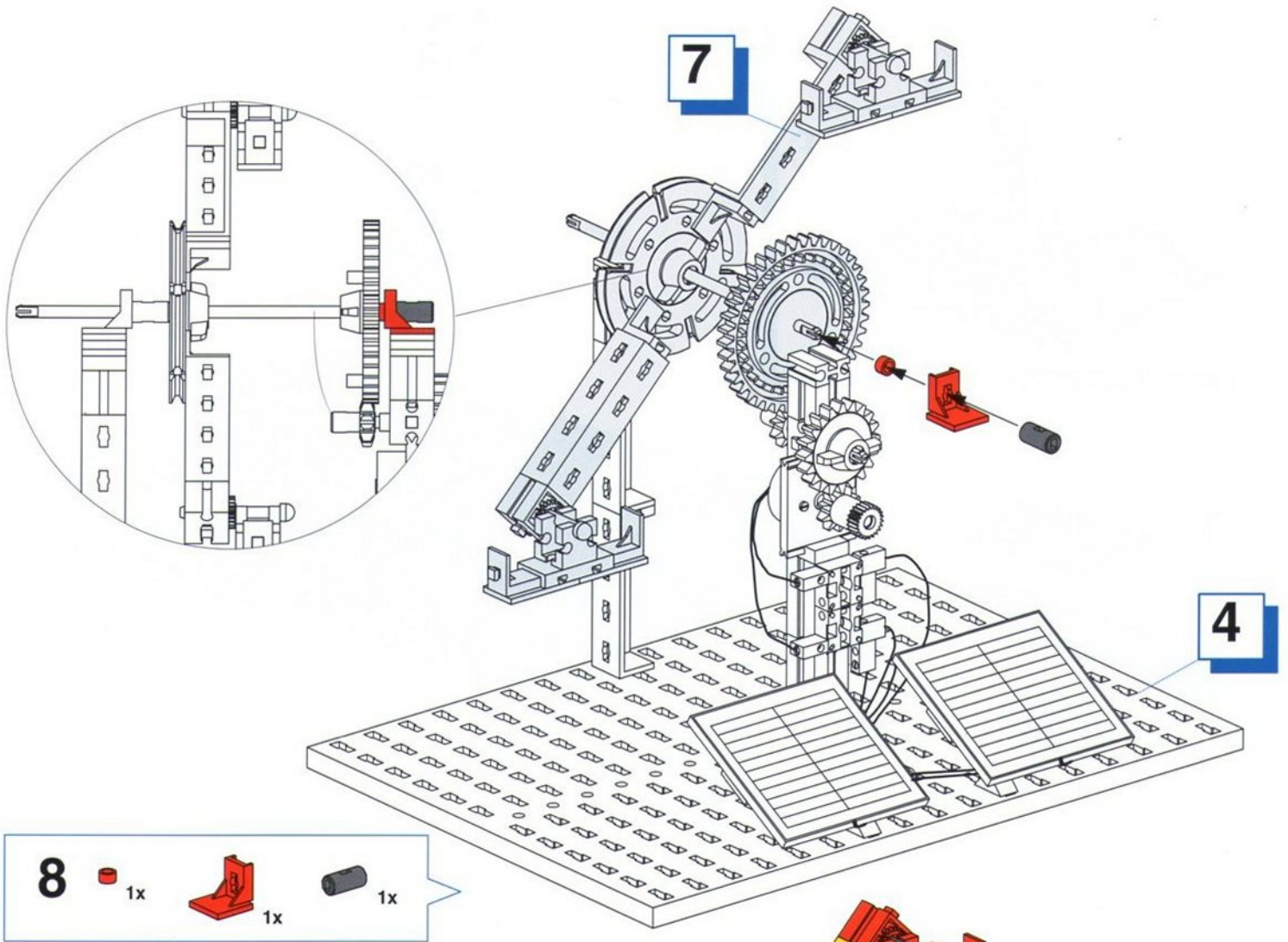


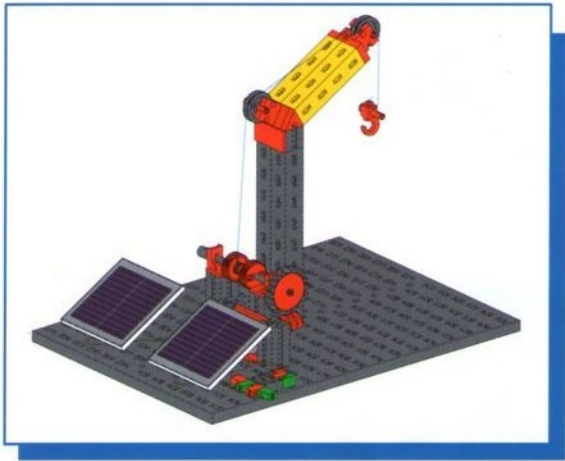






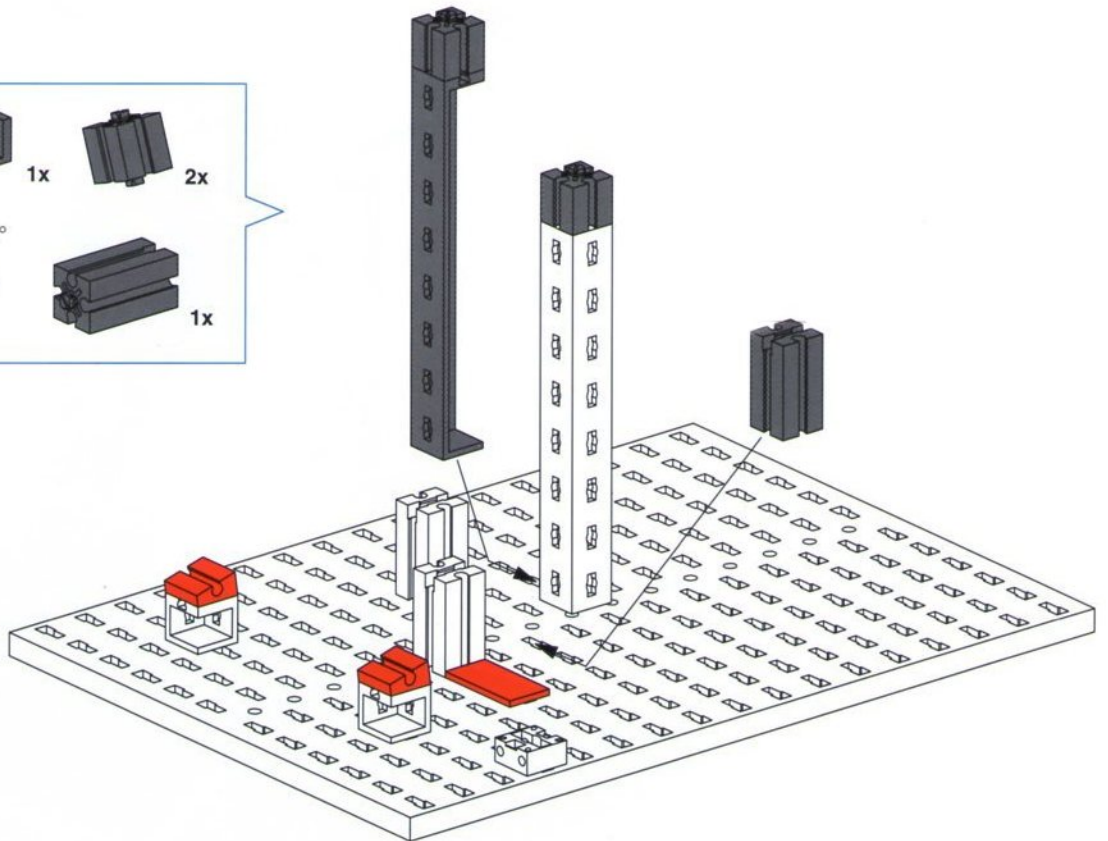
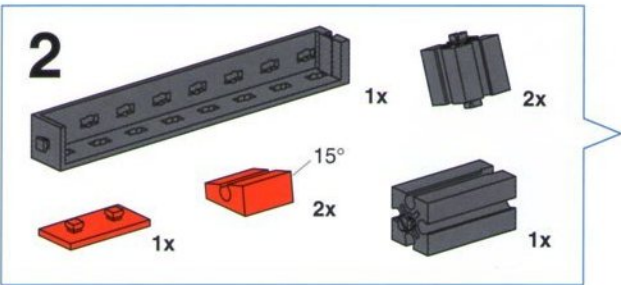
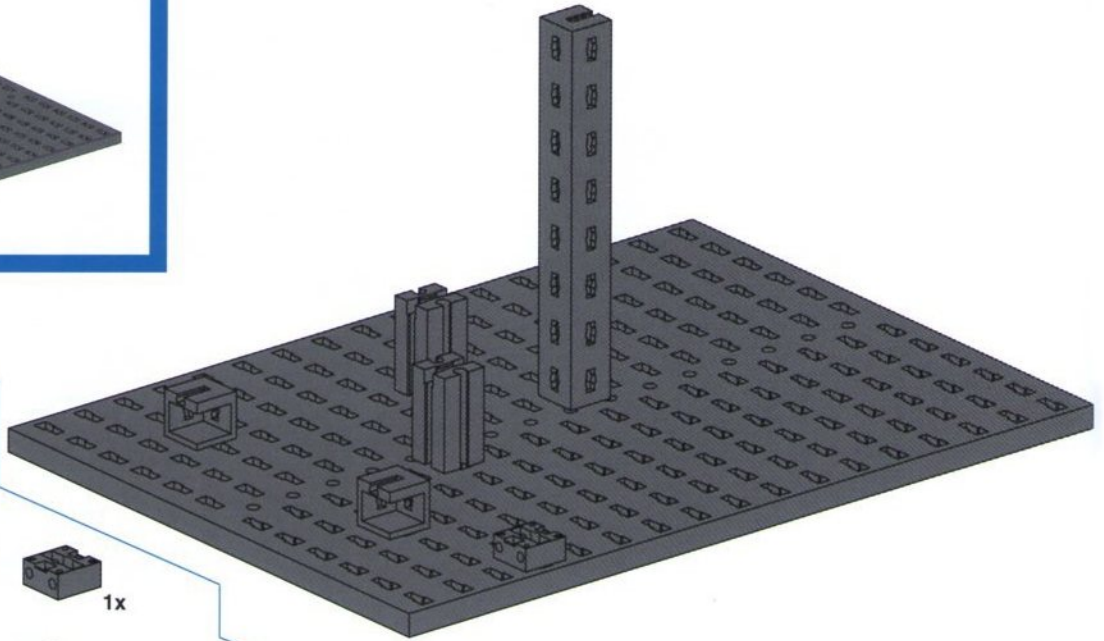
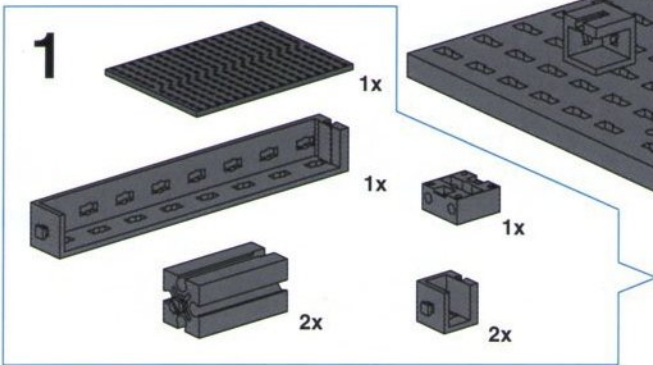




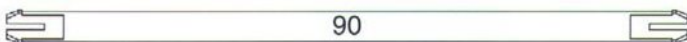
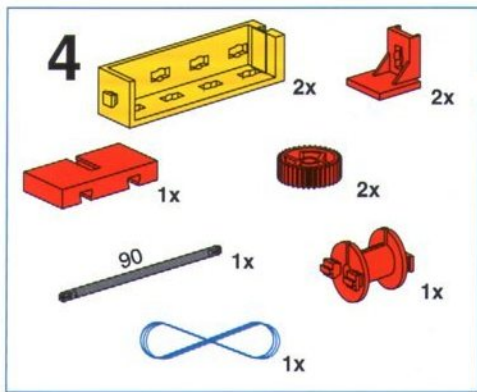
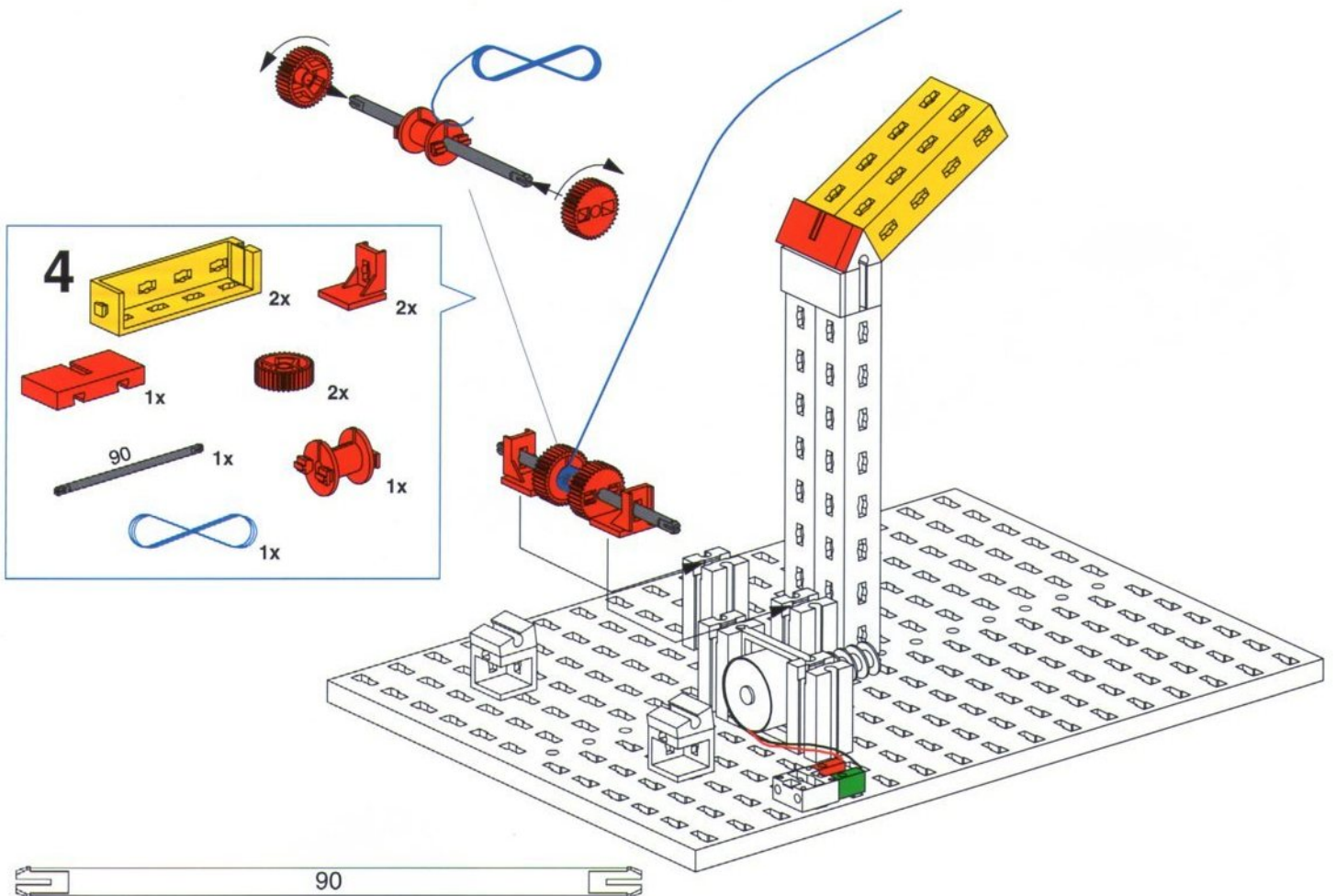
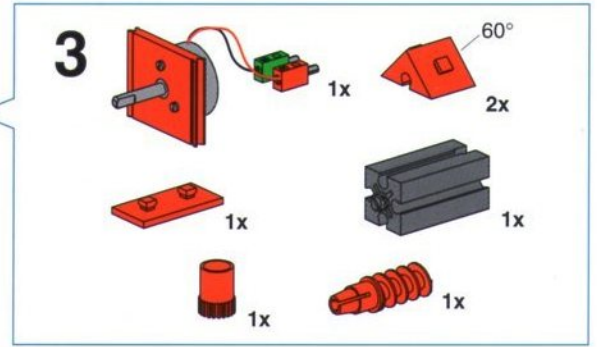
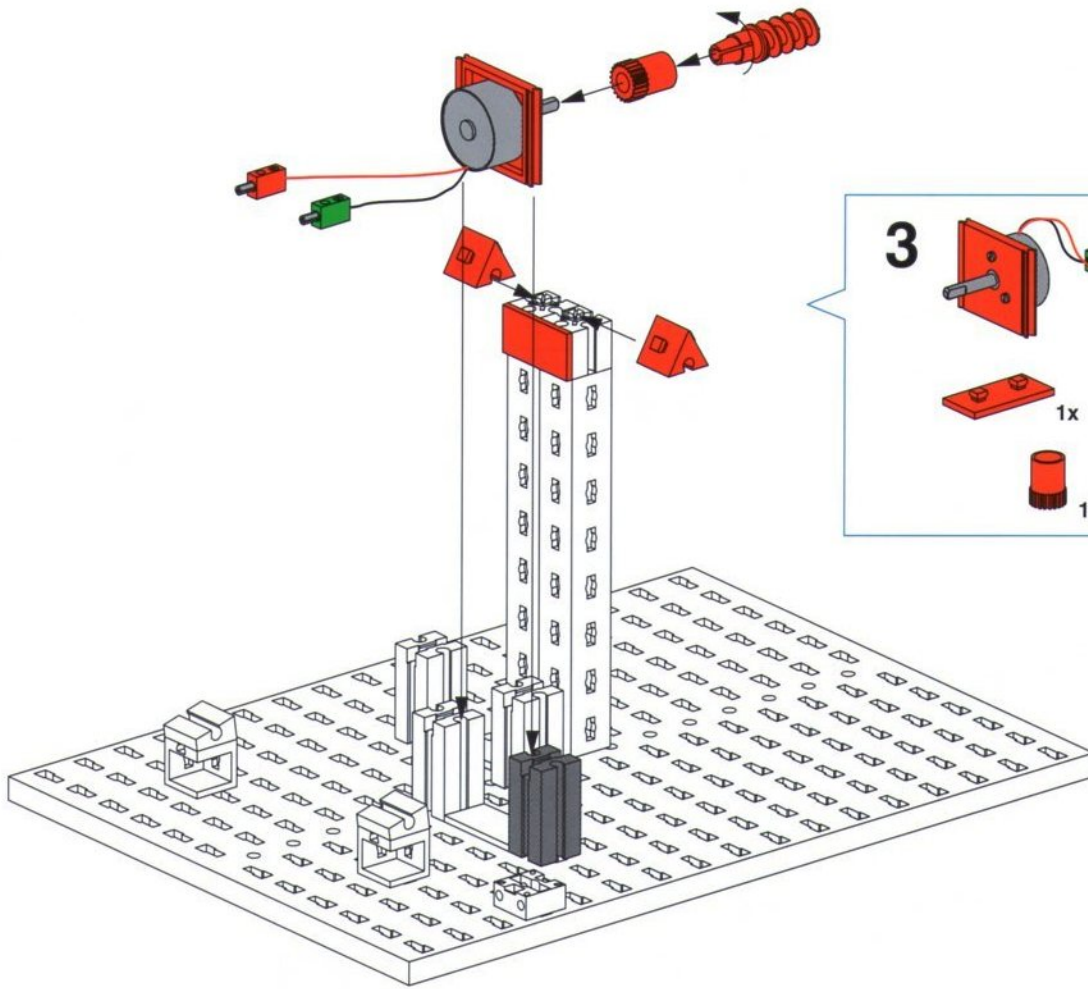


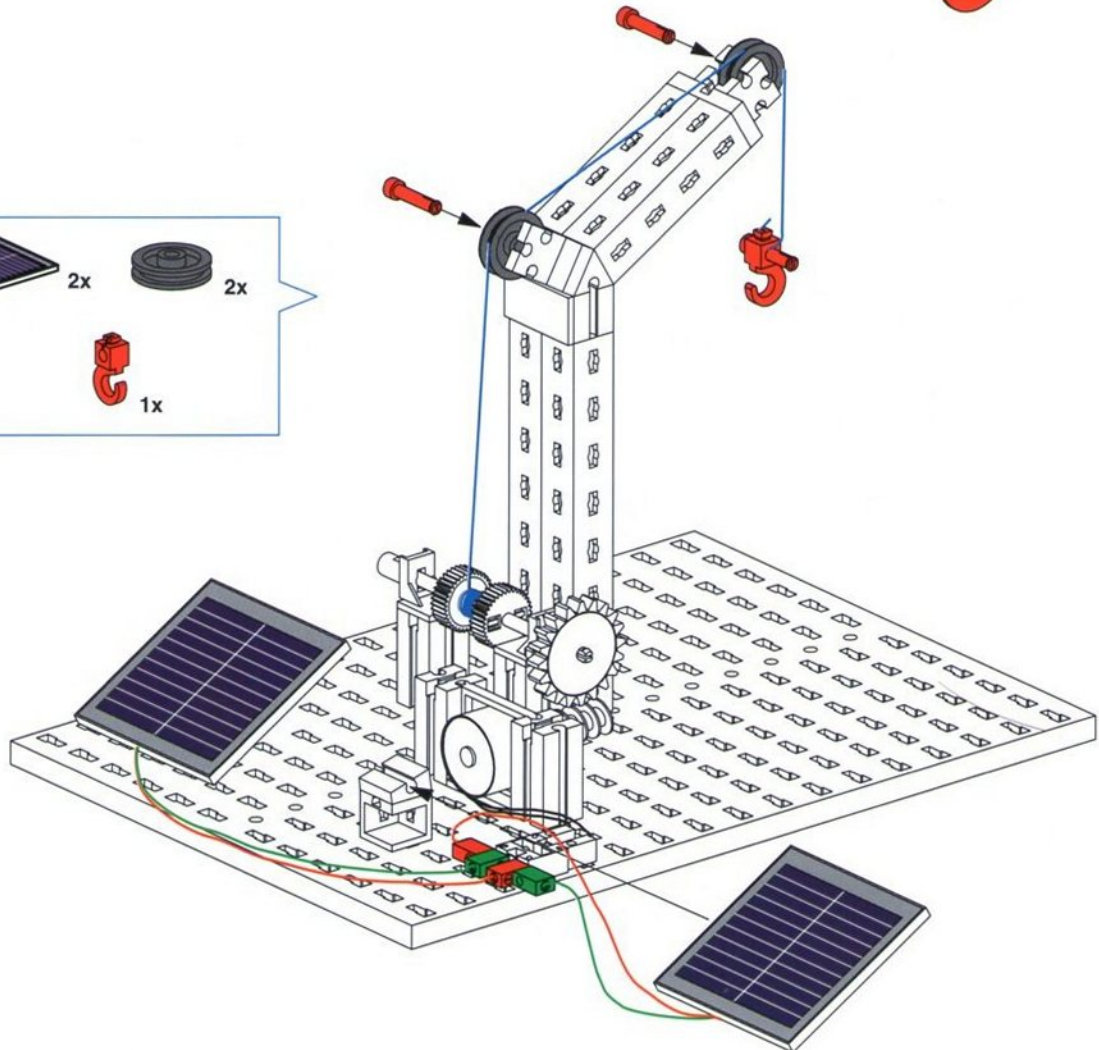
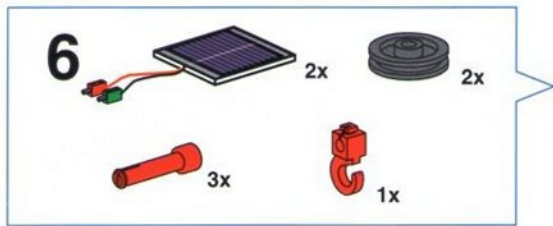
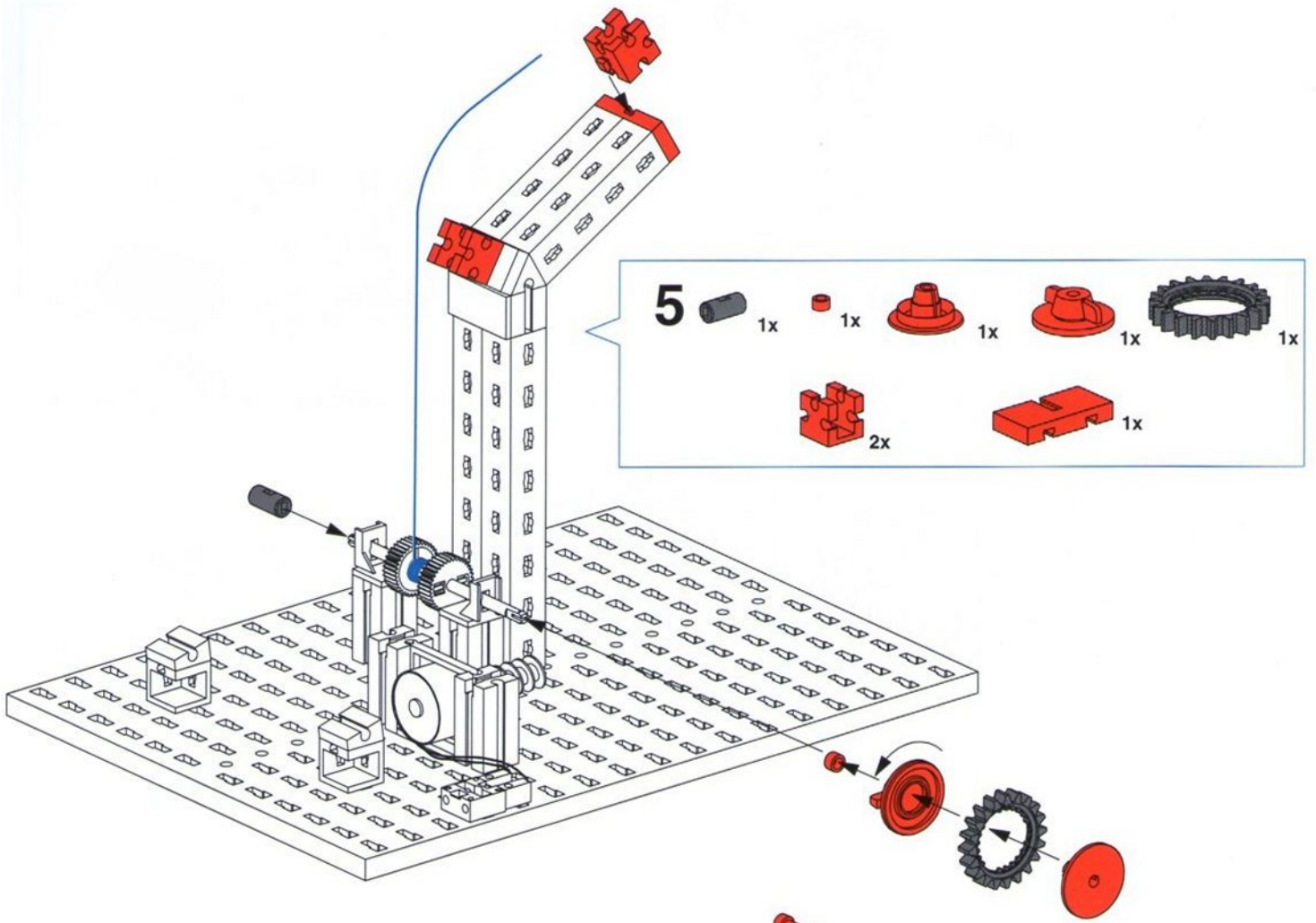
Kran  
Crane  
Grue

Kraan  
Grúa  
Guincho

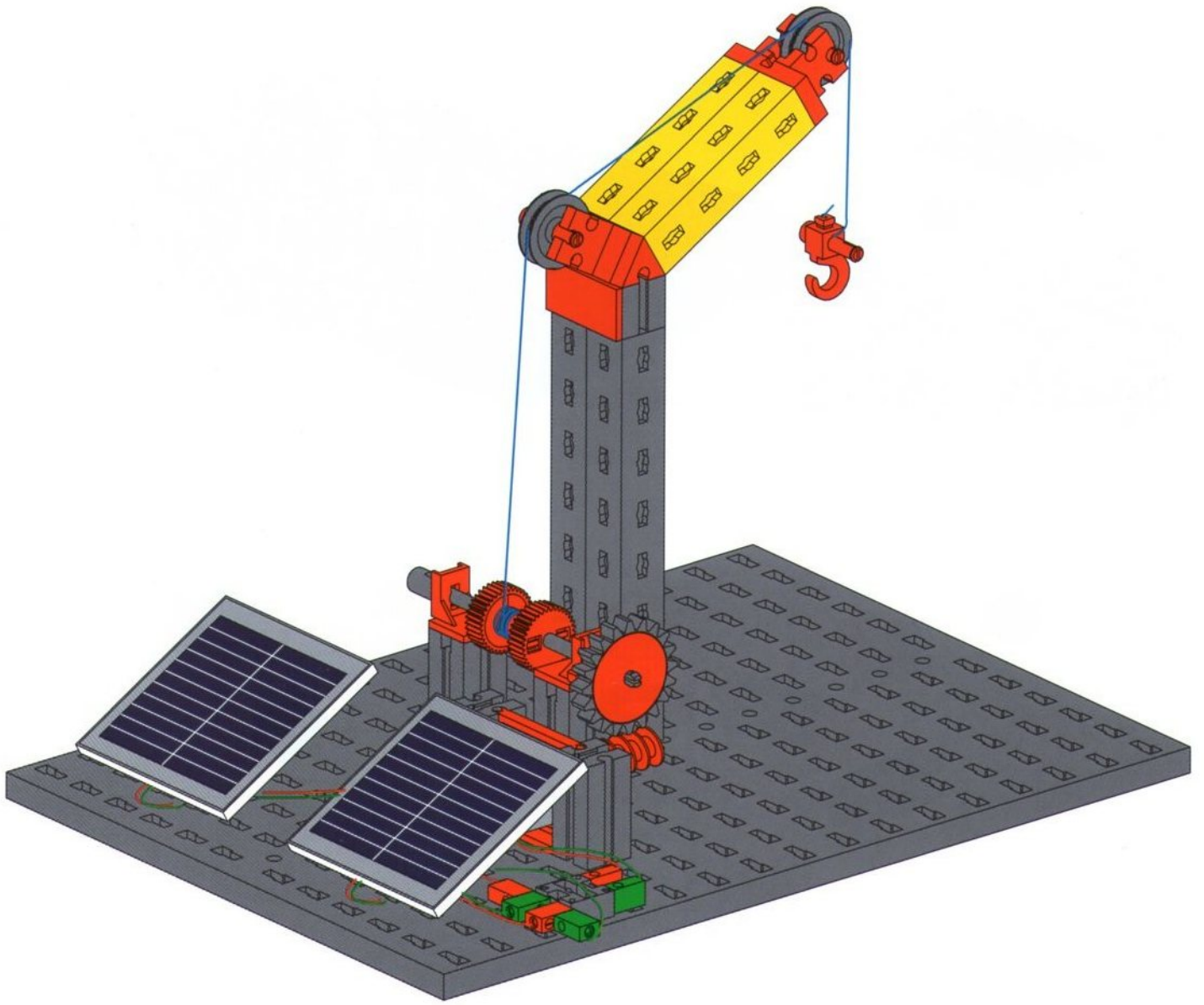








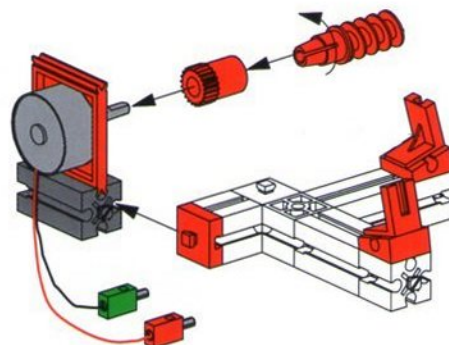
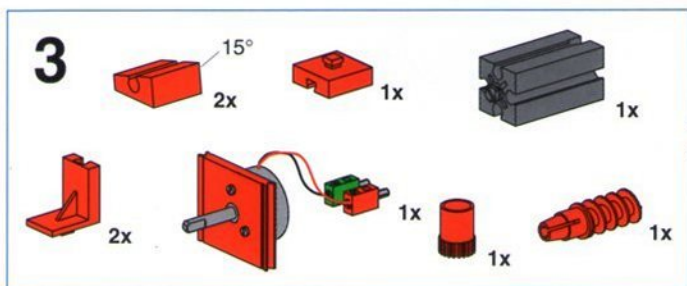
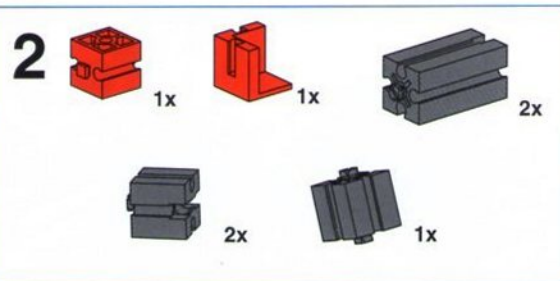
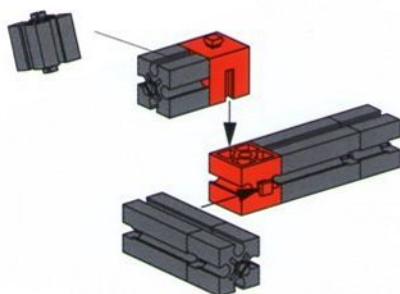
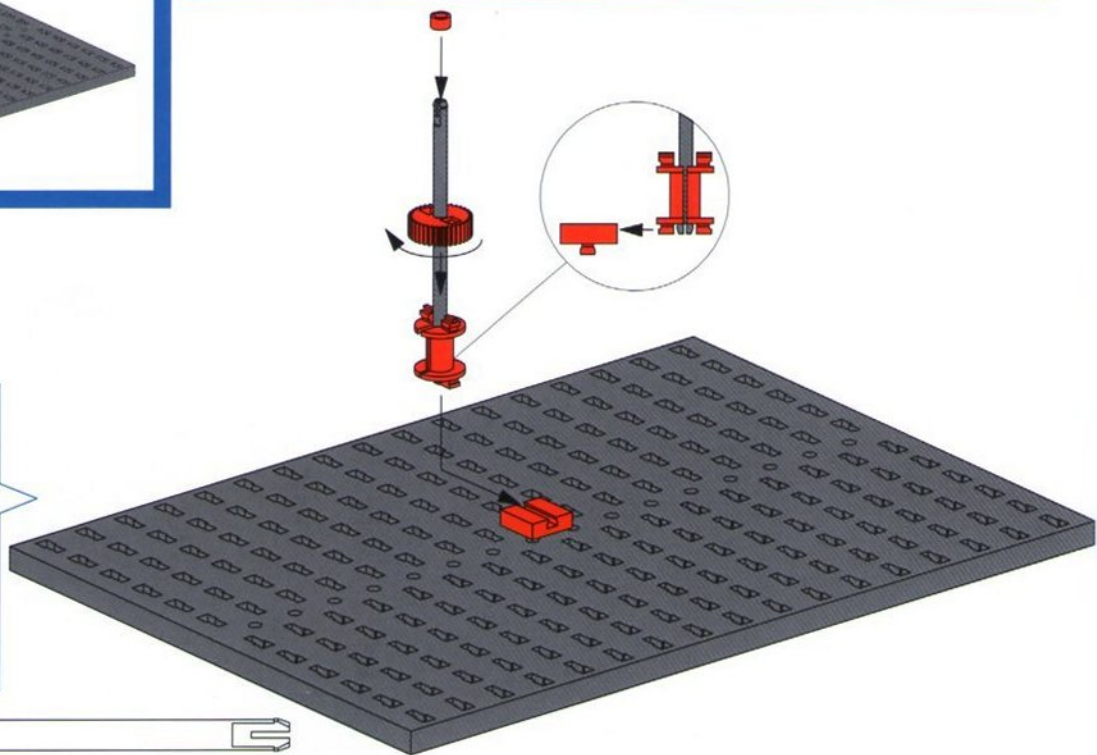
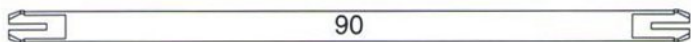
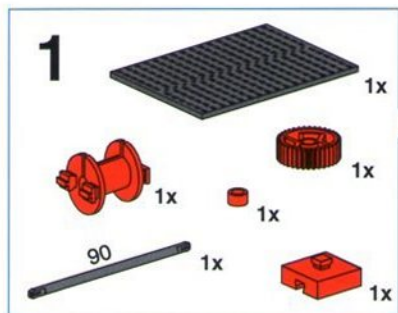




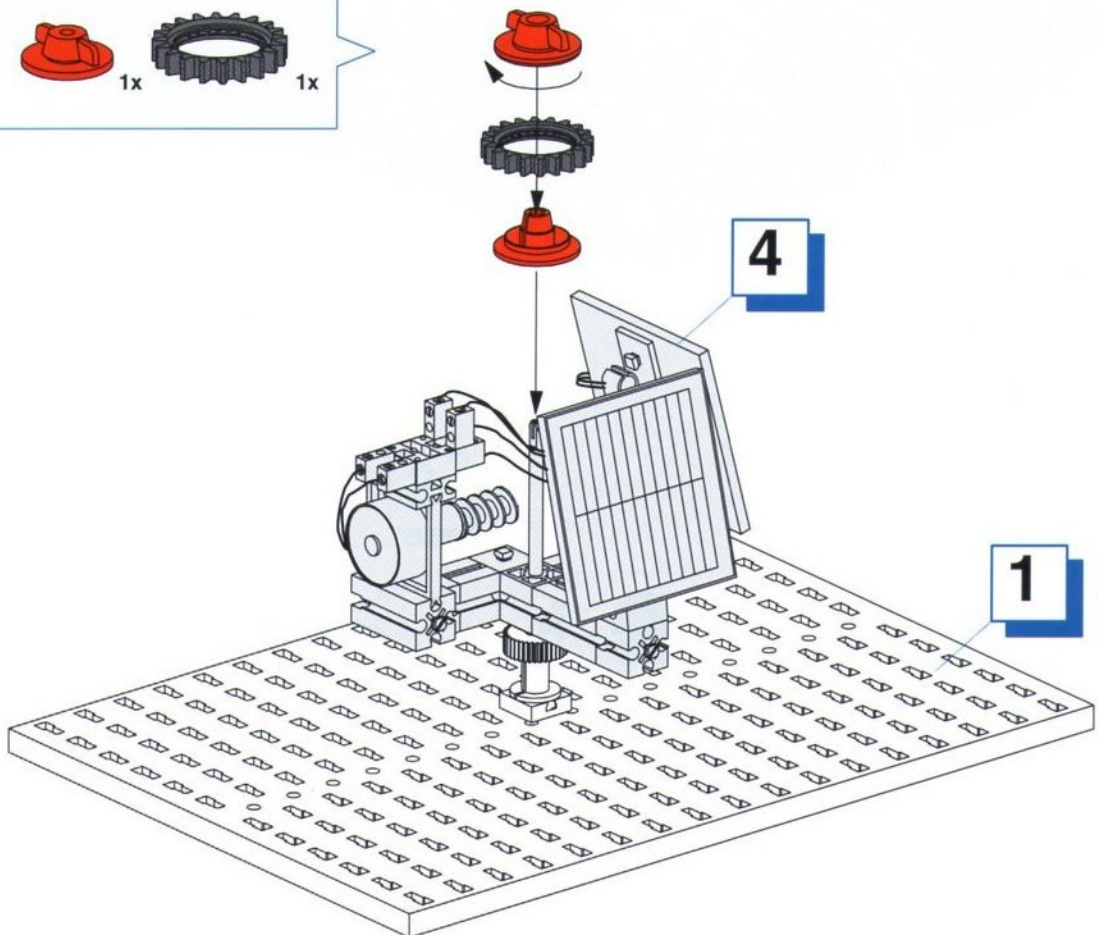
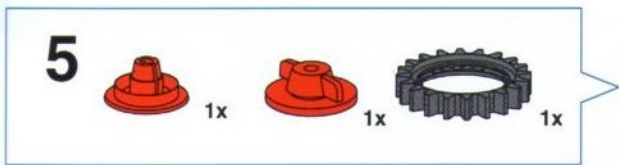
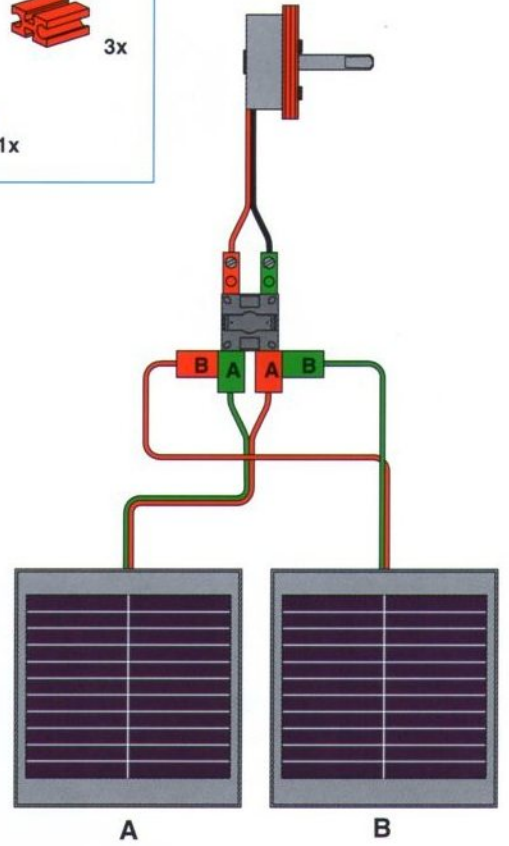
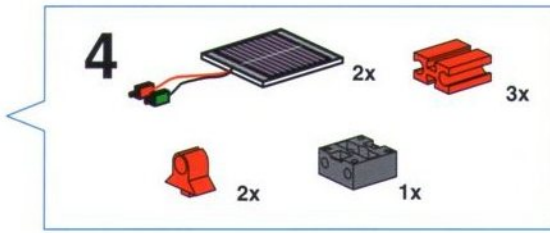
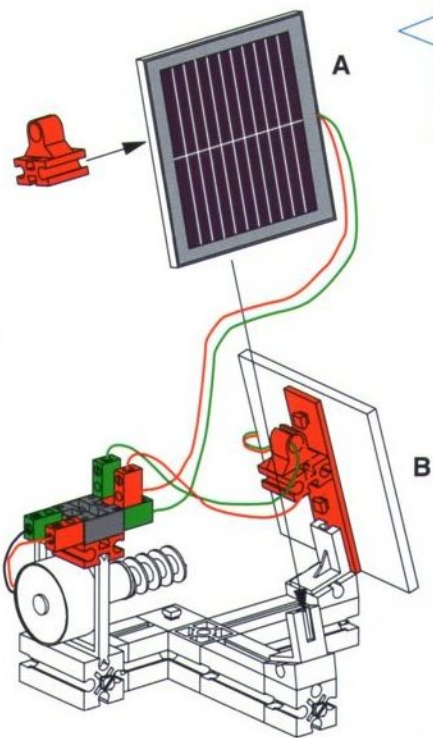


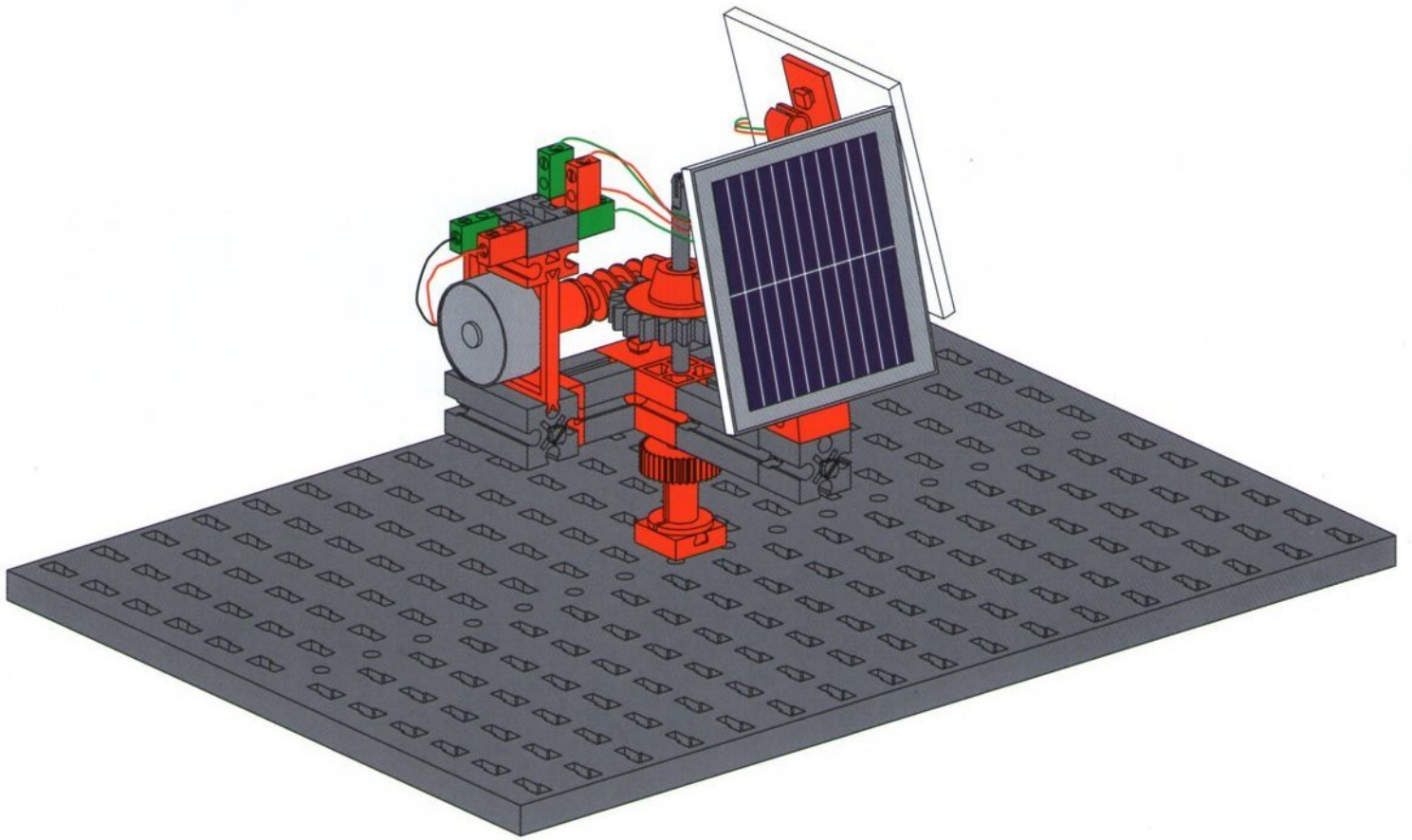
Solarzellen-Nachführung  
Solar cells – tracker system  
Dispositif de poursuite Photopiles

Zonnecellen-bijstelling  
Orientador de células solares  
Orientação das células solares







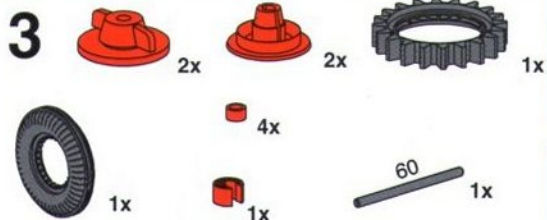
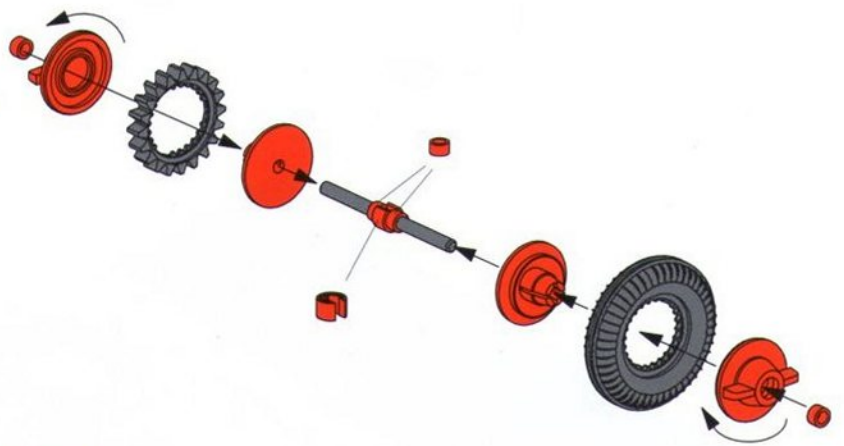
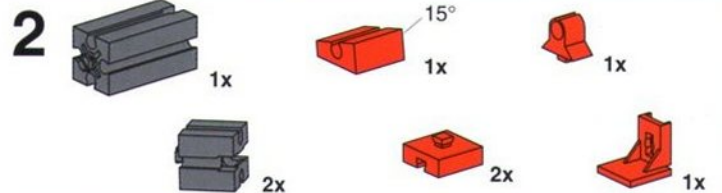
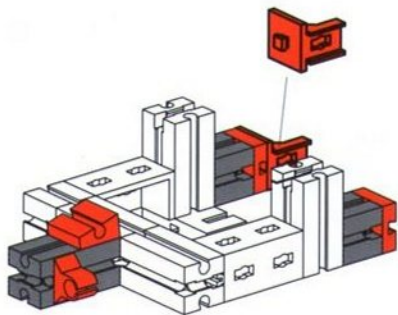
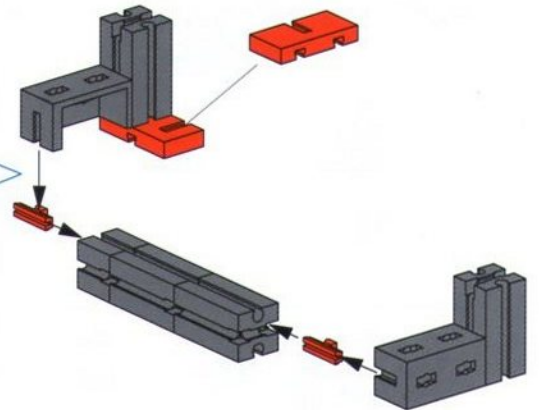
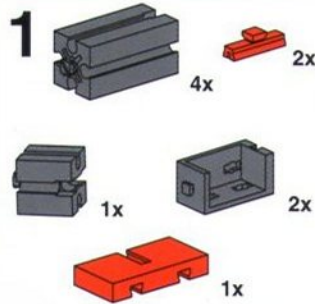




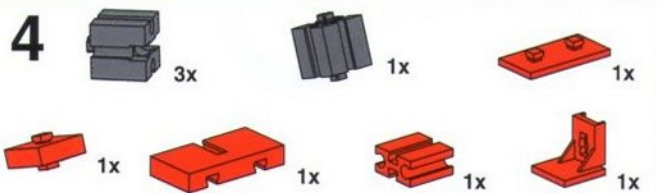
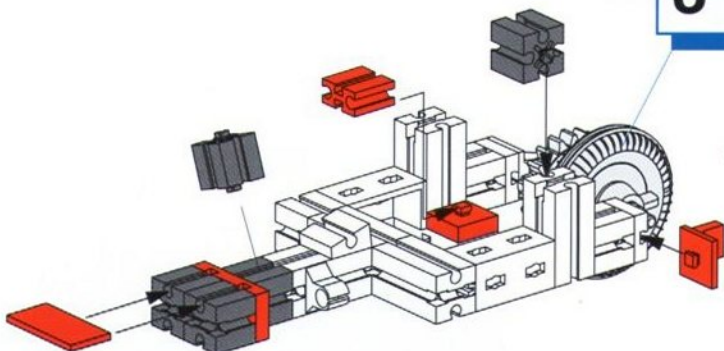


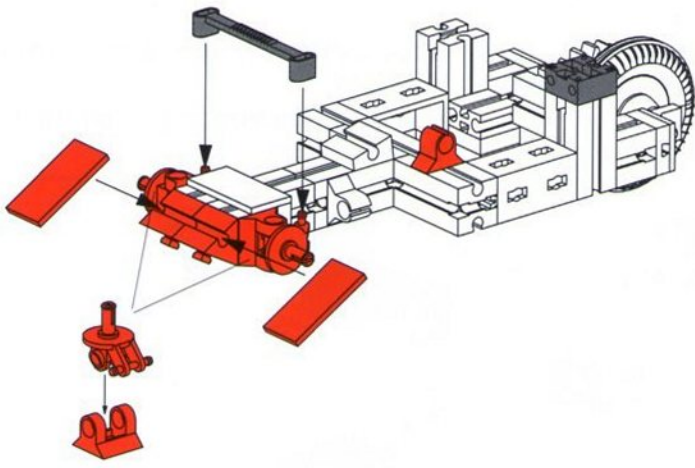
Solarfahrzeug  
Solar energy-powered  
vehicle  
Véhicule solaire

Door zonne-energie aangedreven  
voertuig  
Vehículo accionado por energía solar  
Veículo solar



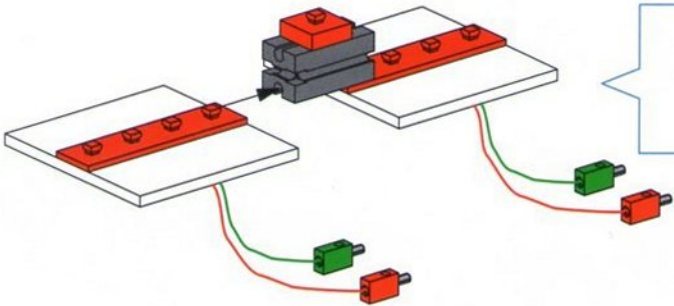
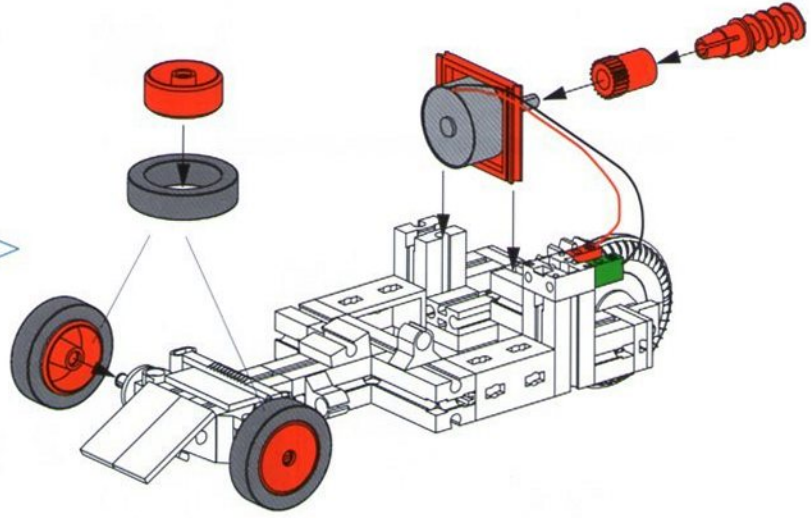
**3**



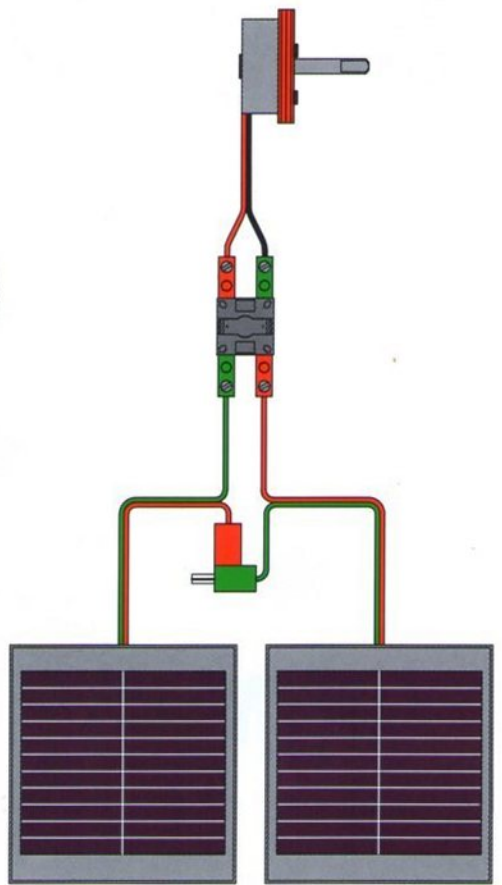
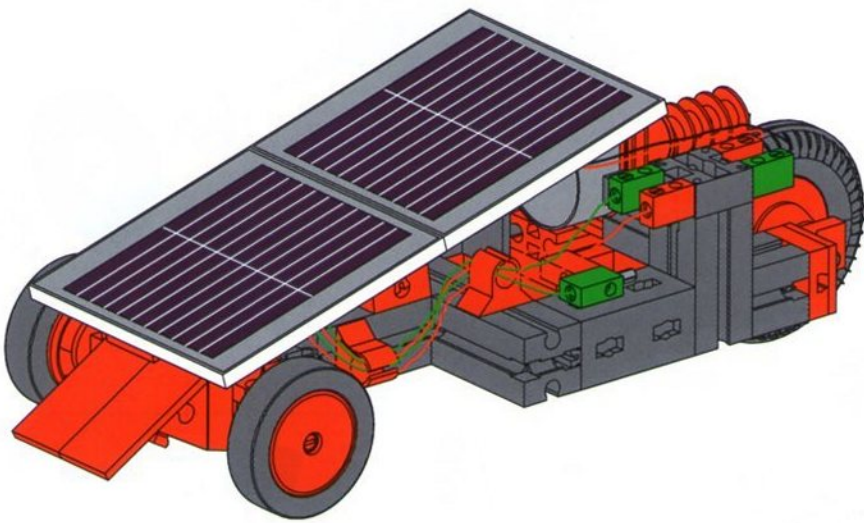


- 5**
- 60° 2x
  - 2x
  - 2x
  - 2x
  - 1x
  - 2x
  - 1x
  - 1x

- 6**
- 1x
  - 1x
  - 1x
  - 2x
  - 2x



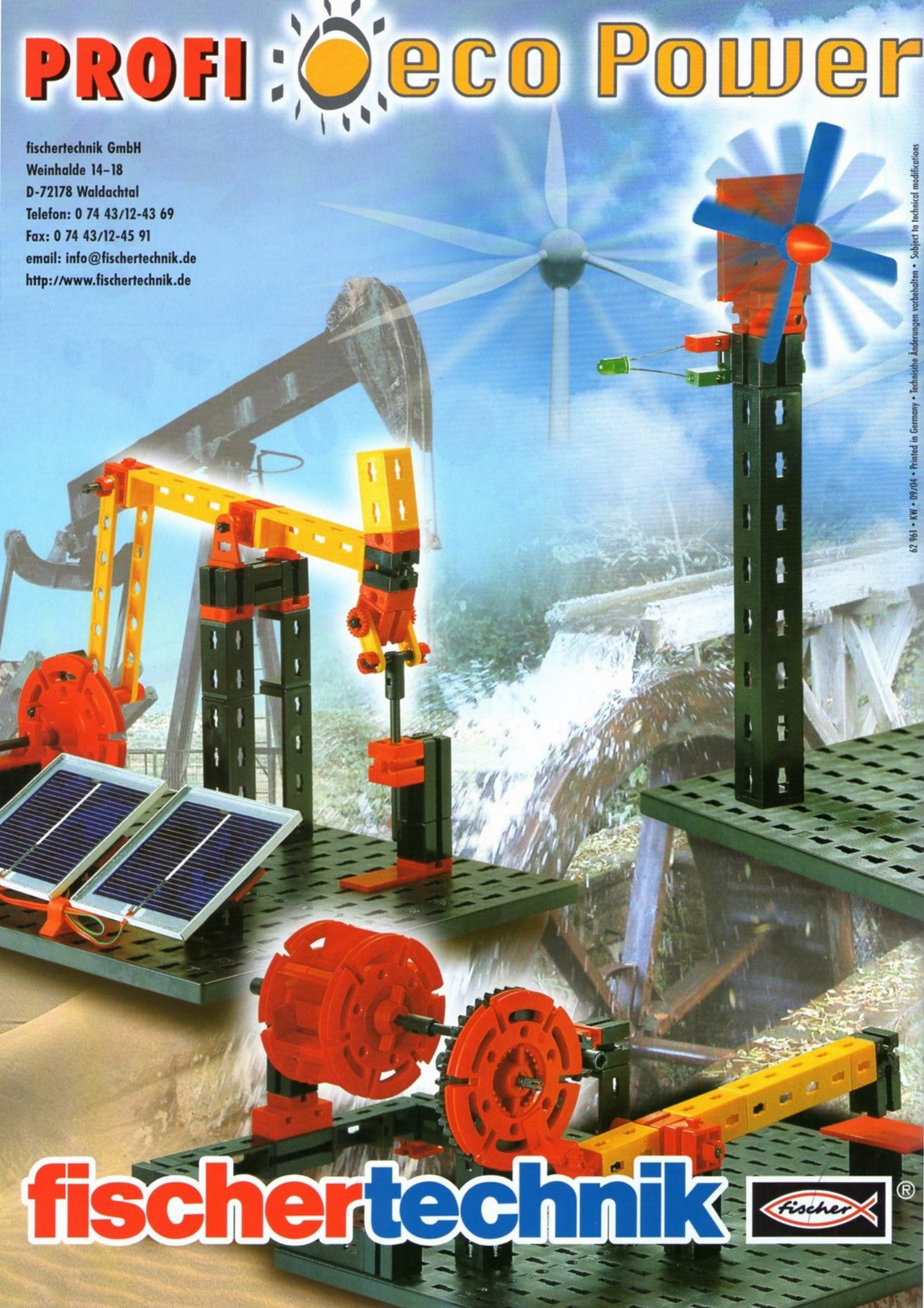
- 7**
- 2x
  - 1x
  - 1x





# PROFI : eco Power

fischertechnik GmbH  
Weinhalde 14-18  
D-72178 Waldachtal  
Telefon: 0 74 43/12-43 69  
Fax: 0 74 43/12-45 91  
email: [info@fischertechnik.de](mailto:info@fischertechnik.de)  
[http://www.fichertechnik.de](http://www.fischertechnik.de)



62 961 • KW • 09/04 • Printed in Germany • Technische Änderungen vorbehalten • Subject to technical modifications

# fischertechnik

