

fischertechnik[®] 5000



fischertechnik[®] 5000

Lehr- und Demonstrationsprogramm



Vorwort

Das fischertechnik Lehr- und Demonstrationsprogramm beruht auf einer völlig neuartigen Konzeption. Es ist auf den naturwissenschaftlich-technischen Unterricht an Berufsfachschulen, Technikerschulen, Fachhochschulen und Technischen Universitäten bzw. analoge Bereiche der Erwachsenenbildung abgestimmt.

Unabhängig von vorgegebenen Unterrichtsplänen, liefert dieses Programm bei der Weitergabe elementarer Kenntnisse und komplizierten Fachwissens eine entscheidende Verständnishilfe. Es ist zugleich Handwerkszeug und modernes Lehrmittel für den technischen Unterricht auf jeder Stufe.

Gleichzeitig übernehmen die mit fischertechnik gebauten Modelle die Aufgabe dreidimensionaler, beweglicher Skizzen, die komplizierte Funktionszusammenhänge oder unübersichtliche Bewegungsvorgänge sofort durchschaubar machen.

Infolge des einfachen Montageverfahrens, ohne Werkzeug, können in kürzester Zeit Demonstrationsmodelle gebaut werden; auch während des Unterrichts oder der Vorlesung.

Alle Bauelemente sind aus hochwertigen Kunststoffen (Nylon, Terluran, Hostaform) hergestellt. Sie sind präzise, robust und verschleißfest.

Das fischertechnik Lehr- und Demonstrationsprogramm besteht aus einer reichhaltigen und vielseitigen Grundausstattung, die eine große Zahl von Demonstrationsmodellen aus den Gebieten Statik, Kinematik und Kinetik, sowie Elektromechanik ermöglicht. Der Ergänzungskasten enthält nochmals eine Anzahl der am häufigsten benötigten Teile, sowie Demonstrationsinstrumente (Federwaagen, Spannungsmesser), ein Netzgerät, zwei Batteriestäbe für netzunabhängigen Betrieb und zusätzlich zu dem in der Grundausstattung enthaltenen Elektromotor einen interessanten Kleinstmotor mit Getriebe und weiteren Bauteilen.

In dem vorliegenden Handbuch wird der Gebrauch der zahlreichen, differenzierten Bauelemente erläutert. Einige Anwendungsbeispiele, vom Gleichlaufgelenk bis zum Rhombengetriebe, sollen als Anregung dienen.



Übersicht

Anwendungsbereiche

- 1 Statik
- 2 Kinematik und Kinetik
3. Elektromechanik
 - Schalten und Steuern

Hinweis

Für die Aufgaben des Steuerns und des Regelns steht unser Elektronik-Programm mit den entsprechenden Bausteinen auf Anfrage zur Verfügung.

Zusammenstellung

Das fischertechnik Lehr- und Demonstrationsprogramm besteht aus einem

Grundkasten

mit einer Großbauplatte als Deckel und folgenden Einsätzen und Teilen

Einsatz I Grundausrüstung
 Motor und Getriebe

Einsatz II Elektromechanik
 Statik

sowie einem

Ergänzungskasten

- ebenfalls mit einer Großbauplatte als Deckel -
mit Ergänzungseinsätzen und Zusatztteilen gemäß Inhaltsverzeichnis

Inhaltsverzeichnis

Grundkasten

Einsatz I

Grundausrüstung

4 Flachsteine 60 rot
4 Flachsteine 30 rot
2 Gelenksteine
2 Zahnräder Z 20
2 Zahnstangen 30
2 Zahnstangen 60
4 Bausteine 30 mit Bohrung
20 Bausteine 30
2 Bausteine 15 mit 2 runden Zapfen
12 Bausteine 15
6 Bausteine 15 mit 2 Zapfen
12 Winkelsteine, gleichschenkelig
4 Winkelsteine, gleichseitig
4 Naben
4 Reifen 30
2 Haken
12 Klemmbuchsen
1 Kurbelwelle
1 Achshalter
2 Achsen 50
4 Achsen 60

2 Achsen 110
1 Antriebsfeder 270
4 Klemmkupplungen
4 Winkelachsen
4 Rollen
1 Kardangelenk
2 Handkurbeln
2 Nockenscheiben
2 Bauplatten 30/90
2 Zahnräder Z 40/32
2 Drehscheiben
2 Kegelhahnräder Z 12
2 Ritzel Z 10 mit Spannzanqe
4 Reifen 45
2 Achsen 30
2 Seiltrommeln mit 4 Klemmrinqen
4 Flachnaben
4 Verbindungsstücke 15
1 Grundplatte 180x90
1 Grundplatte 90x90

Motor und Getriebe

6 Zahnstangen 60
1 Getriebebock mit Schnecke
2 Raupenbänder
1 Kardangelenk
1 Getriebebock ohne Schnecke
1 Segmentscheibe
4 Federfüße
1 Achse 110 mit Zahnrad Z 44
1 Differentialgetriebe
1 Kassette mit 100 Kettengliedern
8 Riegelscheiben
1 Achse 50 mit Zahnrad Z 44
2 Klemmkontakten
4 Druckfedern 30
1 Doppelkabel, blau 1000 mm, Stecker rot und grün
4 Spurkränze mit Gummiring

1 Federgelenkstein
2 Bausteine 30 mit Bohrung
1 Innenzahnrad
1 Zahnrad Z 20
2 Zahnräder Z 15
1 Ritzel Z 10 mit Spannzanqe
3 Naben
2 Zahnräder Z 30
2 Kegelhahnräder
4 Winkelsteine, gleichschenkelig
2 Winkelsteine, gleichseitig
1 Stufengetriebe
8 Klemmbuchsen
1 Motor 6 V
2 Achsen 30
1 Achshalter mit 1 Achse 200, 1 Ache 170, 2 Achsen 110, 2 Achsen 60

Einsatz II

Elektromechanik

- 1 Stufenschalter-Oberteil
- 1 Kupplungshülse
- 2 Verteilerplatten, 1-polig
- 1 Verteilerplatte, 3-polig
- 1 Stufenschalter-Unterteil
- 1 Rückschlußplatte, rechteckig
- 1 Dauermagnet, grün
- 4 Verbindungsstücke 45
- 4 Klemmbuchsen
- 2 Verbindungsstücke 30
- 1 Kassette mit
 - 3 Kabel, blau, 60 mm, Stecker grün; 4 Kabel, blau, 200 mm, Stecker grün;
 - 3 Kabel, blau, 60 mm, Stecker rot; 4 Kabel, blau, 200 mm, Stecker rot;
 - 2 Kabel, blau, 300 mm, Stecker rot; 2 Kabel, blau, 300 mm, Stecker grün;
 - 1 Kabel, blau, 1000 mm, Stecker rot und grün
- 1 Thermo-Bimetall
- 2 Schwingfedern
- 1 Taster
- 1 Relais
- 1 Schalter (zweipolig)
- 1 Elektromagnet
- 1 Schleifring mit Stiften
- 4 Federgelenksteine
- 1 Schleifring mit Buchsen
- 2 Bausteine 15 mit rundem Zapfen
- 1 Dauermagnet, rot
- 1 Kassette mit
 - 6 verschiedenen Gummiringen, 4 Klemmkontakte,
 - 6 Kontaktstücke,
 - 4 Federstangen,
 - 4 Zwischenstecker, 2 Steckerbuchsen, 6 Unterbrecherstücke, einseitig, 6 Unterbrecherstücke, zweiseitig, 1 Leuchtkappe, weiß
- 1 Rückschlußplatte, rund
- 4 Leuchtsteine mit Kugellampen
- 1 Leuchtstein mit Linsenlampe
- 5 Leuchtkappen gelb, blau, rot, grün, rot mit Loch
- 1 Achshalter mit 2 Achsen 235, 2 Achsen 180
- 2 Naben

Statik

- 1 Kassette mit
 - 108 S-Riegel 4,
 - 16 S-Riegel 6,
 - 24 Riegelscheiben,
 - 8 Winkelachsen,
 - 1 S-Griff (Schlüssel für S-Riegel)
- 12 Winkelträger 120
- 8 Flachträger 120
- 6 Bogenstücke 60°
- 8 Winkelträger 30
- 8 Winkelträger 15 mit 2 Zapfen
- 8 Winkelträger 15
- 8 Scharniere
- 6 Aufnahmestreifen 120
- 3 Platten 180x90
- 6 Bogenstücke 30°
- 8 Flachstücke 120
- 16 I-Streben 30
- 16 I-Streben 45
- 16 I-Streben 75
- 8 I-Streben 90
- 8 I-Streben 120
- 16 X-Streben 42,4
- 16 X-Streben 63,6
- 16 X-Streben 106
- 8 X-Streben 127,2
- 8 X-Streben 169,6
- 12 Laschen 21,3
- 8 Eck-Knotenplatten
- 12 Laschen 15
- 6 Kreuz-Knotenplatten
- 2 Aufnahmestreifen 60
- 8 Winkelträger 60
- 8 Doppel-Knotenplatten
- 4 Aufnahmestreifen 8x60

Ergänzungskasten

Ergänzungseinsätze

e 1

3 Grundplatten 180x90
3 Grundplatten 90x90
2 Zahnräder Z 40/32
2 Zahnräder Z 30
2 Zahnräder Z 20
2 Zahnräder Z 15
2 Ritzel Z 10 mit Spannzange
2 Kegelhahnräder
4 Naben
2 Flachnaben
2 Nockenscheiben
1 Achshalter
3 Achsen 110 mm
2 Achsen 60 mm
2 Achsen 50 mm
1 Kurbelwelle
4 Klemmkupplungen
8 Klemmbuchsen

e 2

32 Bausteine 30
8 Bausteine 30 mit Bohrung
14 Bausteine 15
8 Bausteine 15 mit 2 Zapfen
4 Bausteine 15 mit 2 runden Zapfen
3 Gelenksteine
1 Gelenkstein, Zapfen rund und eckig
20 Winkelsteine, gleichseitig
20 Winkelsteine, gleichschenkelig
22 Verbindungsstücke 15

Zusatzteile

in 3 Sortiereinsätzen

2 Batteriestäbe

Sortiereinsatz I

1 Netzgerät mot. 4

Sortiereinsatz II

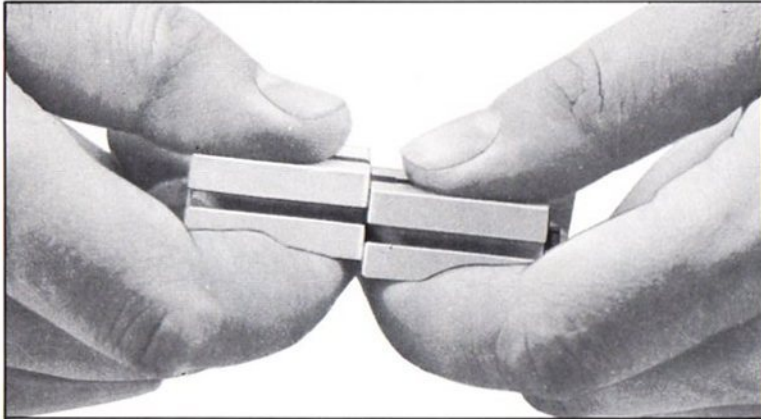
2 Voltmeter (ohne Kabel)
1 Anleitung zum Voltmeter
2 Elektromagnete
1 Schalter (zweipolig)
1 Taster
1 Differentialgetriebe
10 Achsen 110

Sortiereinsatz III

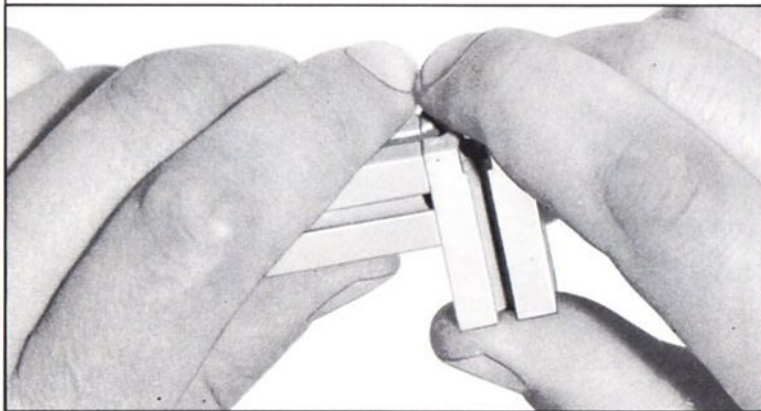
1 mini-mot.
1 Anleitung zu mini-mot.
2 Klemmkontakte
1 Achse 60 mit Zahnrad Z 28
1 Achse 40 mit Zahnrad Z 28

1 Getriebebock mit Schnecke
1 Getriebebock ohne Schnecke
1 U-Getriebe (Zwischengetriebe)
1 Getriebehälter mit Schnecke
1 Schieber
2 Verbindungsstücke 30
3 Antriebsfedern 270
2 Antriebsfedern 200
6 Klemmbuchsen
3 Kraftmesser (ohne Zusatzfeder)
3 Zugfedern 0,4 ϕ
4 Doppelkabel, blau, 1000 mm,
Stecker rot und grün
1 Kabel, blau, 150 mm, Stecker grün
1 Kabel, blau, 150 mm, Stecker rot
3 Kabel, blau, 200 mm, Stecker grün
3 Kabel, blau, 200 mm, Stecker rot
1 Kabel, blau, 400 mm, Stecker grün
1 Kabel, blau, 400 mm, Stecker rot

Grundkonstruktionen und Handhabung der Bauelemente



1



2

Bild 1 - 10 Zusammenfügen der Grundbausteine

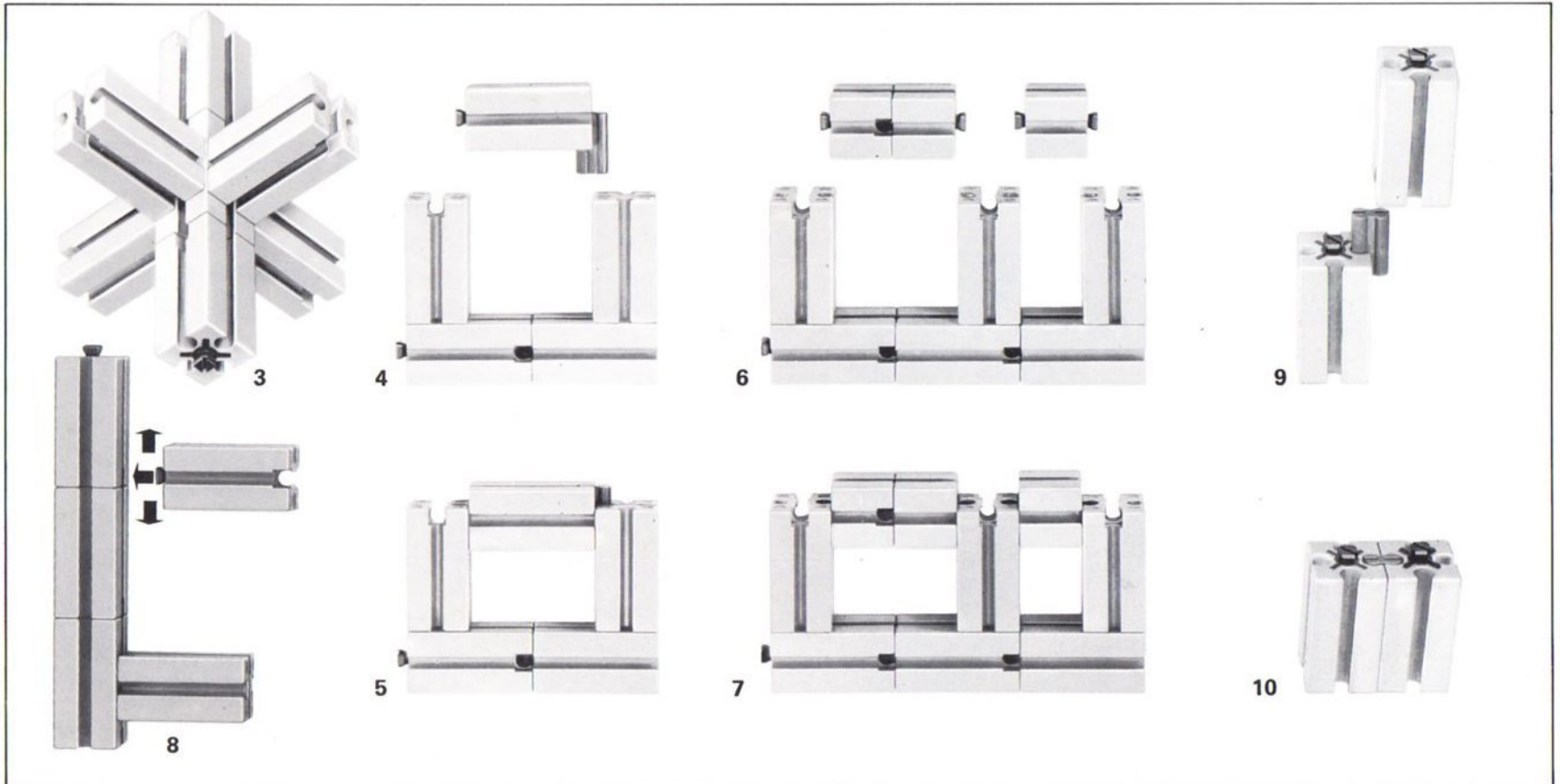


Bild 11 - 13 Zusammenfügen der Grundbausteine

Bild 14 Drehgelenk zwischen Bausteinen

(nur bei Baustein mit rotem Zapfen drehbar)

Bild 15 - 16 Steckverbindungen der Grundplatte

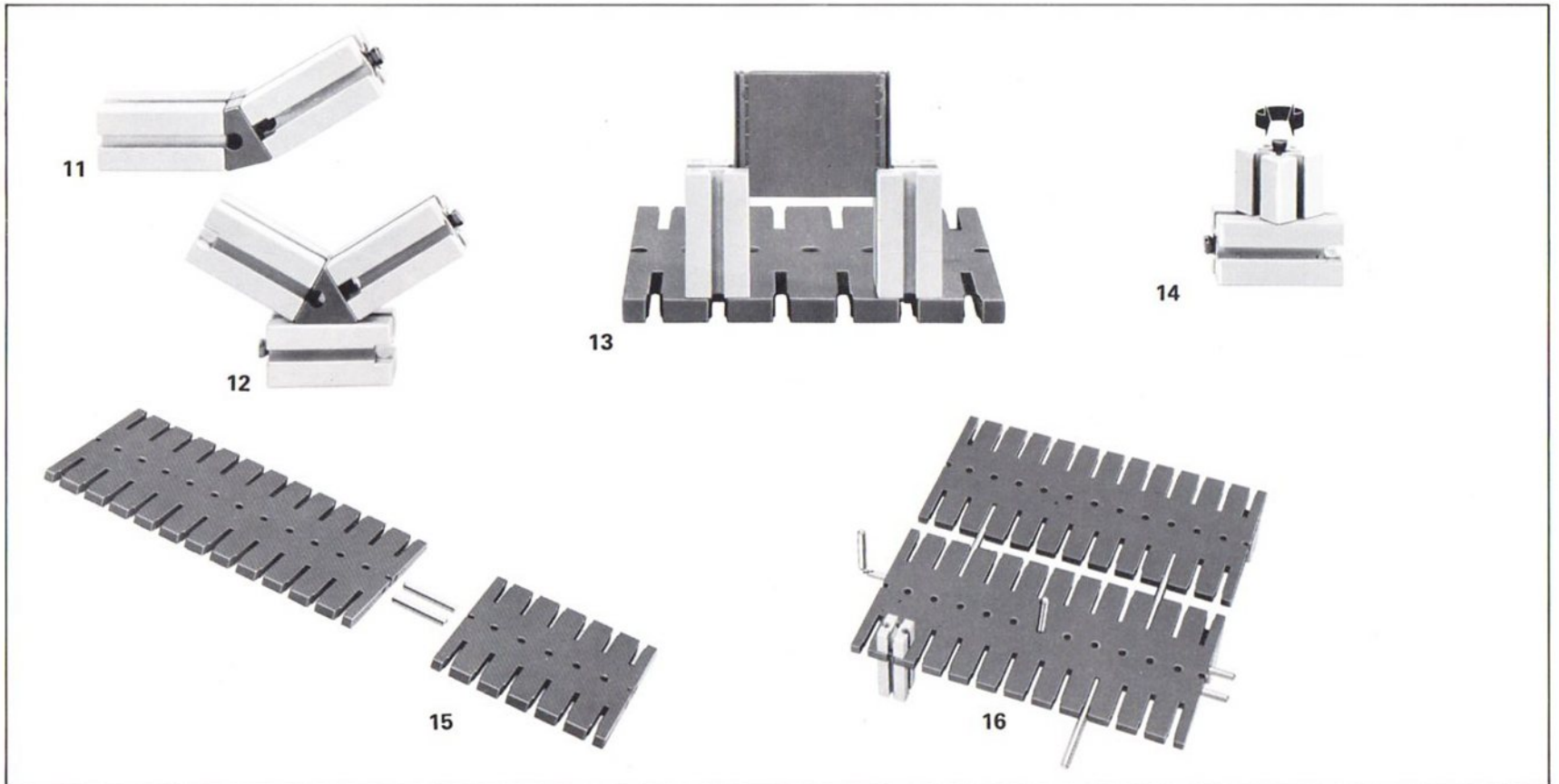


Bild 17 Steckverbindungen der Grundplatte
Bild 18 - 27 Die Naben Bild 18 und 19 als
Radeinsätze der Bauteile Bild 20 - 25



Bild 28 - 29 Einbau und Verwendung
der Zahnstange

Bild 30 - 33 Verbindung der Drehscheibe
mit anderen Bauelementen

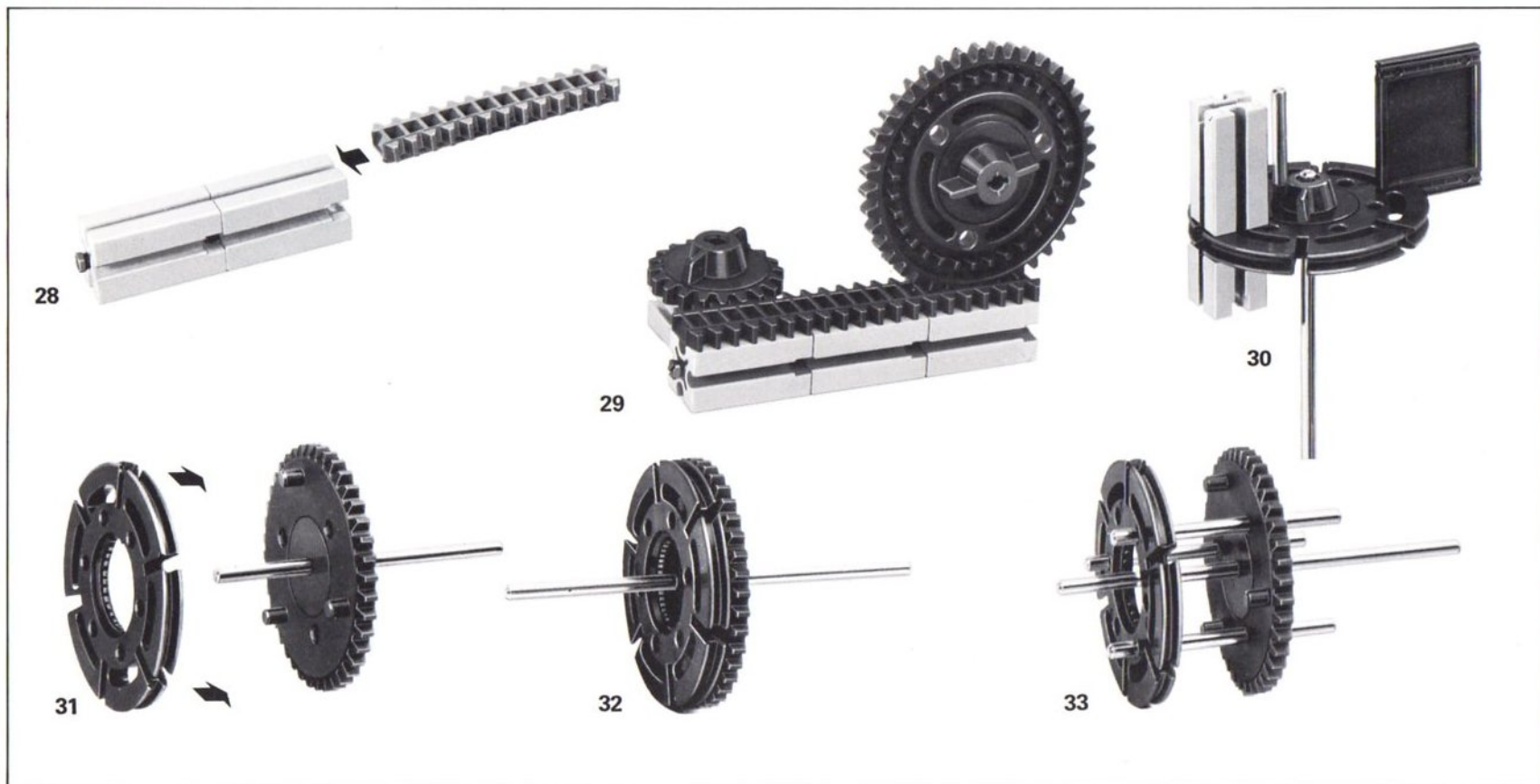


Bild 34 – 35 Das Zahnrad Z 40/32 als Stirn-
und Winkelzahnrad

Bild 36 – 37 Übertragung einer Drehbewegung
im rechten Winkel

Bild 38 – 39 Anbau der Handkurbel



34



35



36



37



38



39

Bild 40 - 43 Montage der Bauteile mit
Klemmverschraubung

Bild 44 „Werkzeug“ zum Lockern der Gelenk-
verschraubung

Bild 45 Lösen der Antriebsfederverbindung

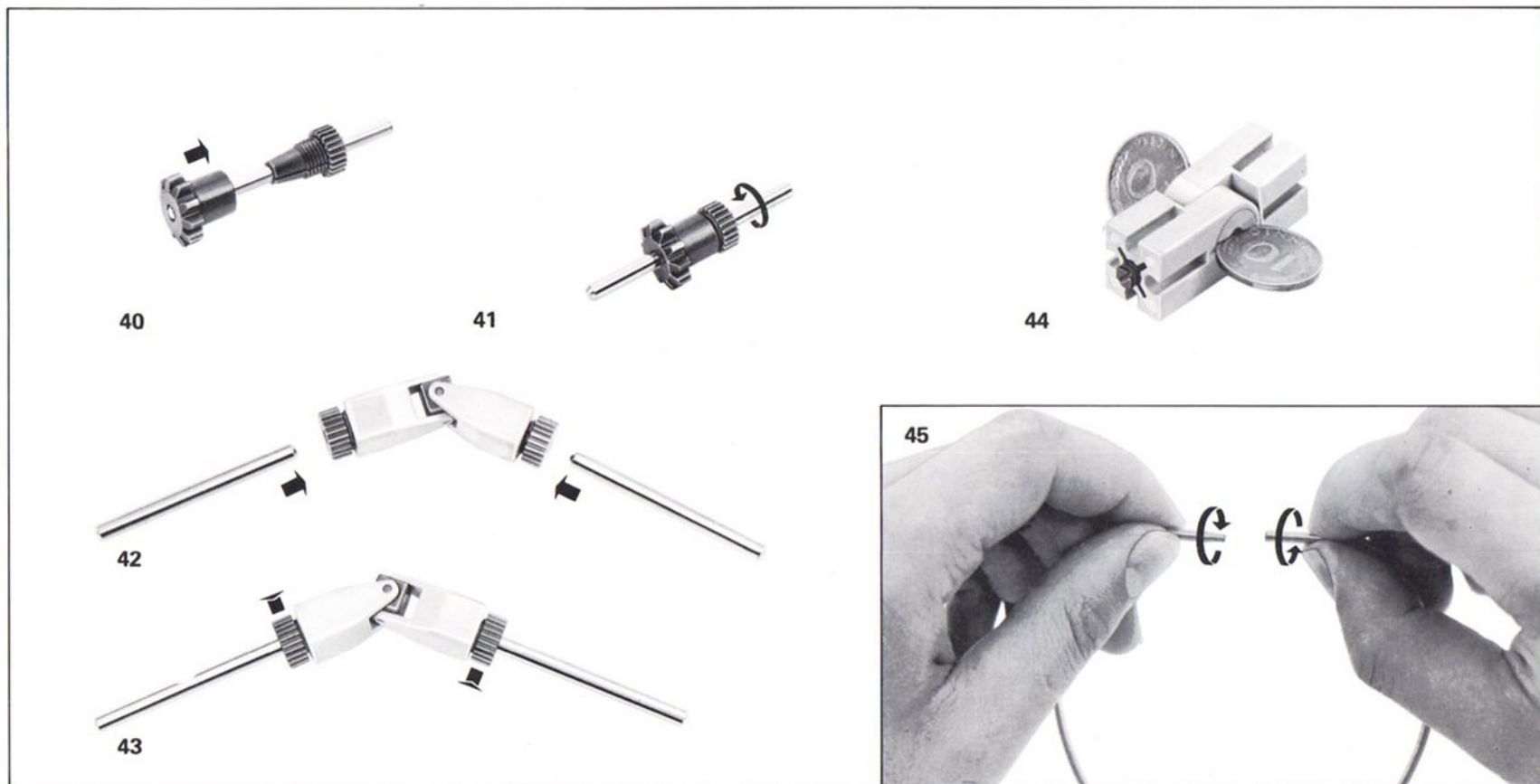


Bild 46 - 47 Die Antriebsfeder als Zugmittel
Bild 48 - 51 Lagerung von Wellen, Achsen
und Stangen

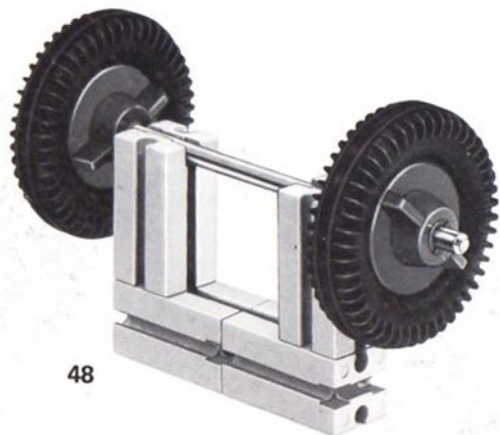


Bild 52 - 57 Befestigen von Achsen und Stangen
Bild 58 Lagern eines Rades auf feststehender Achse

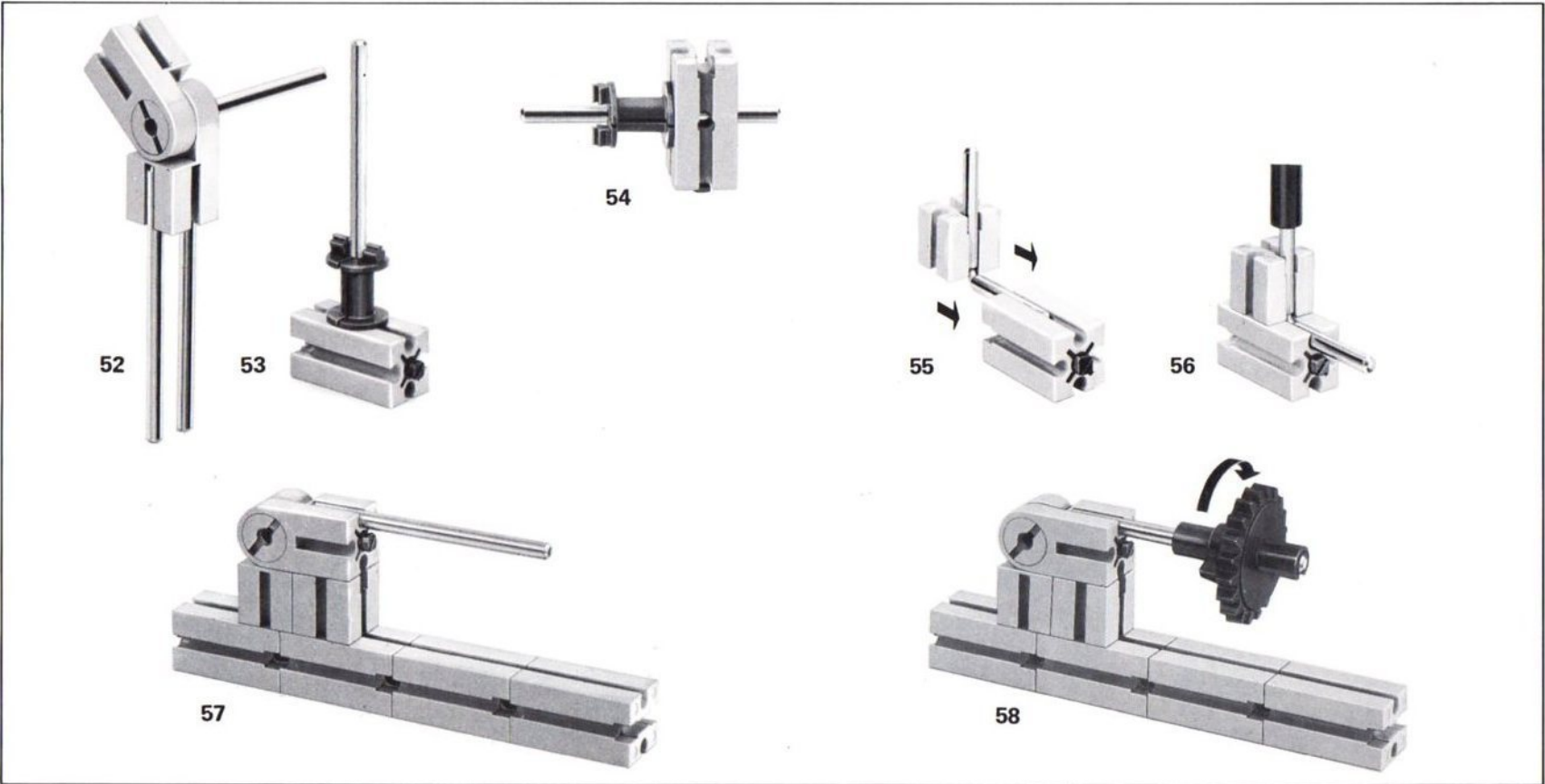


Bild 59 Stufenlos angleichbare Achslager

Bild 60 Gestufte Lagerung von Wellen je nach
erforderlicher Distanz

Bild 61 - 62 Anbringung von Klemmbuchsen

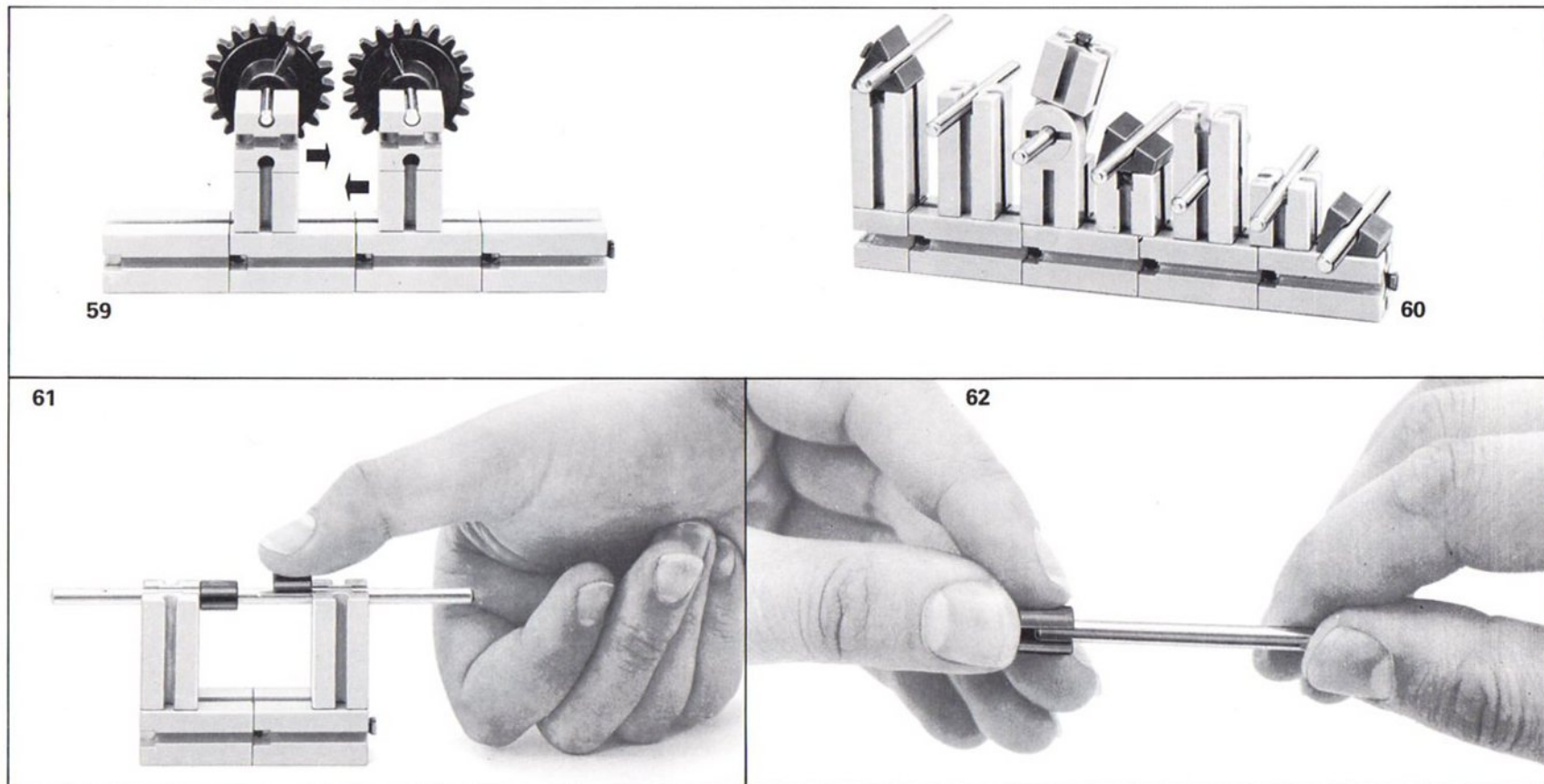


Bild 63 - 65 Lagern der Kurbelwelle, Anschluß einer Schubstange

Bild 66 - 67 Befestigen der Seiltrommel

Bild 68 Der Klemmring als Distanzscheibe



Bild 69 Seiltrommeln als Klauenkupplung

Bild 70 - 73 Achskupplungen

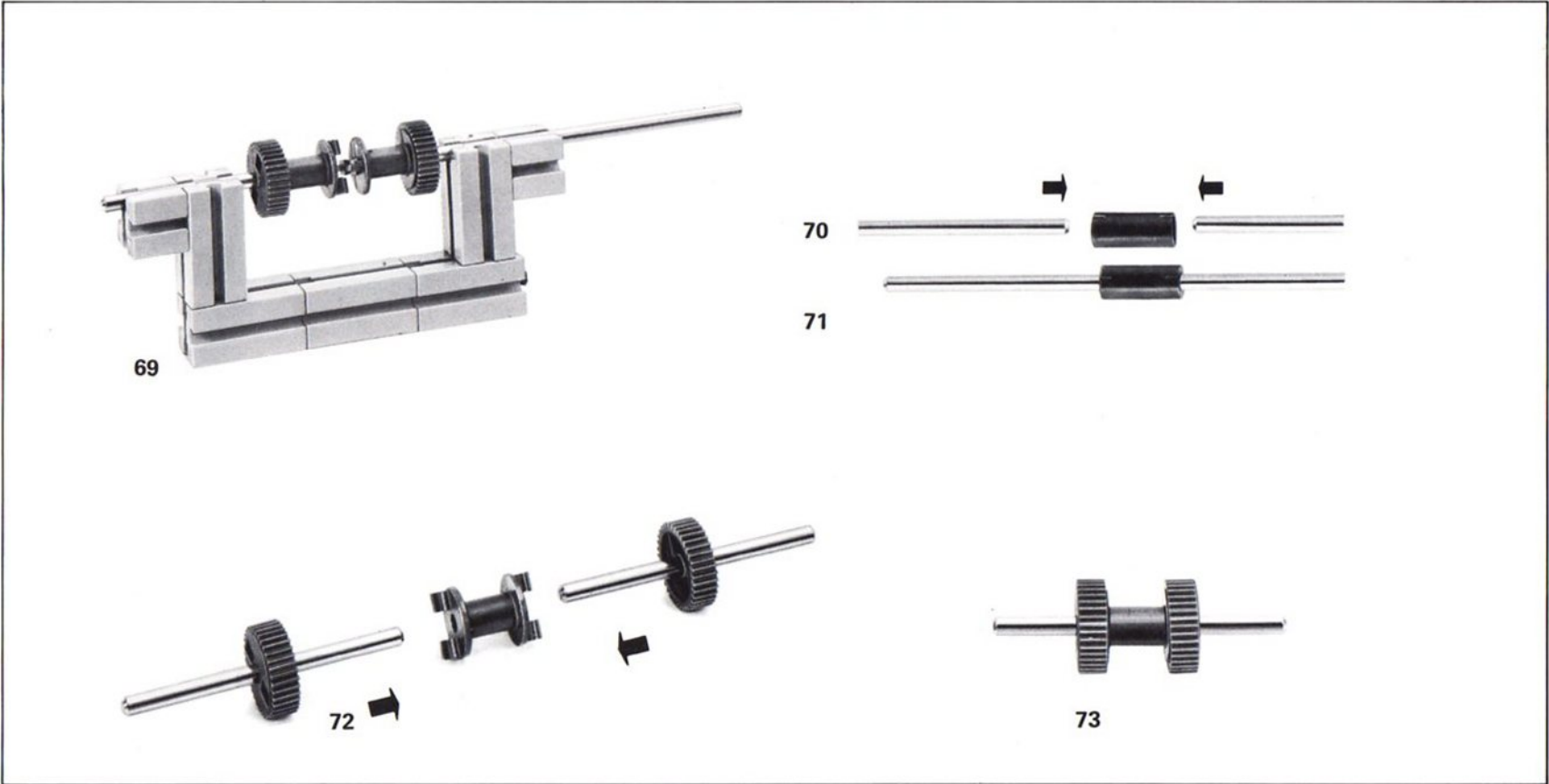
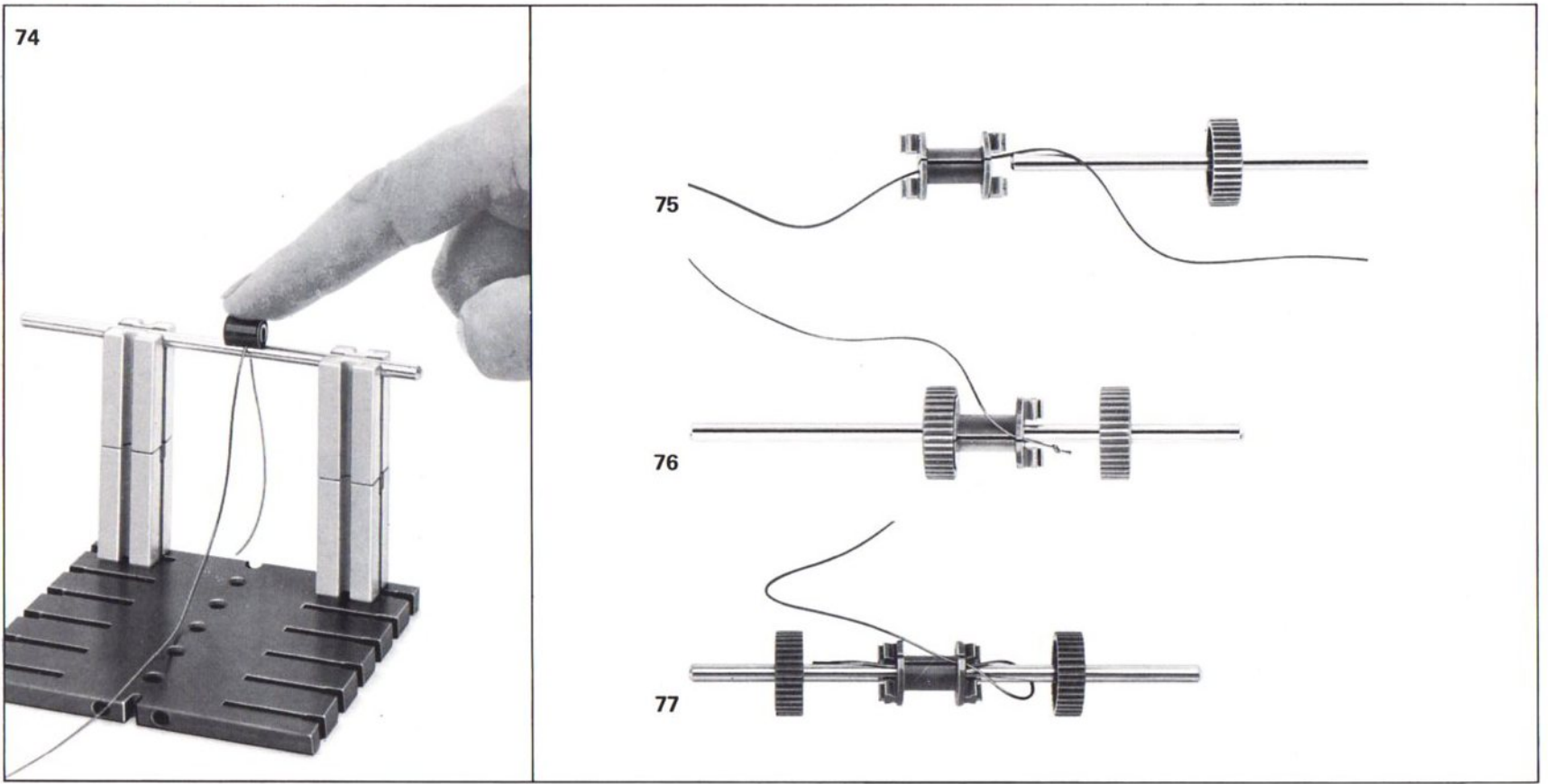


Bild 74 - 77 Befestigen von Zugseilen



Motor und Getriebe

Bild 78 Anschluß des Motors an eine Stromquelle

Bild 79 - 81 Montage des Motors auf Grundplatte und Baustein

Bild 82 - 83 Einbau von Schnecke und Getriebebock

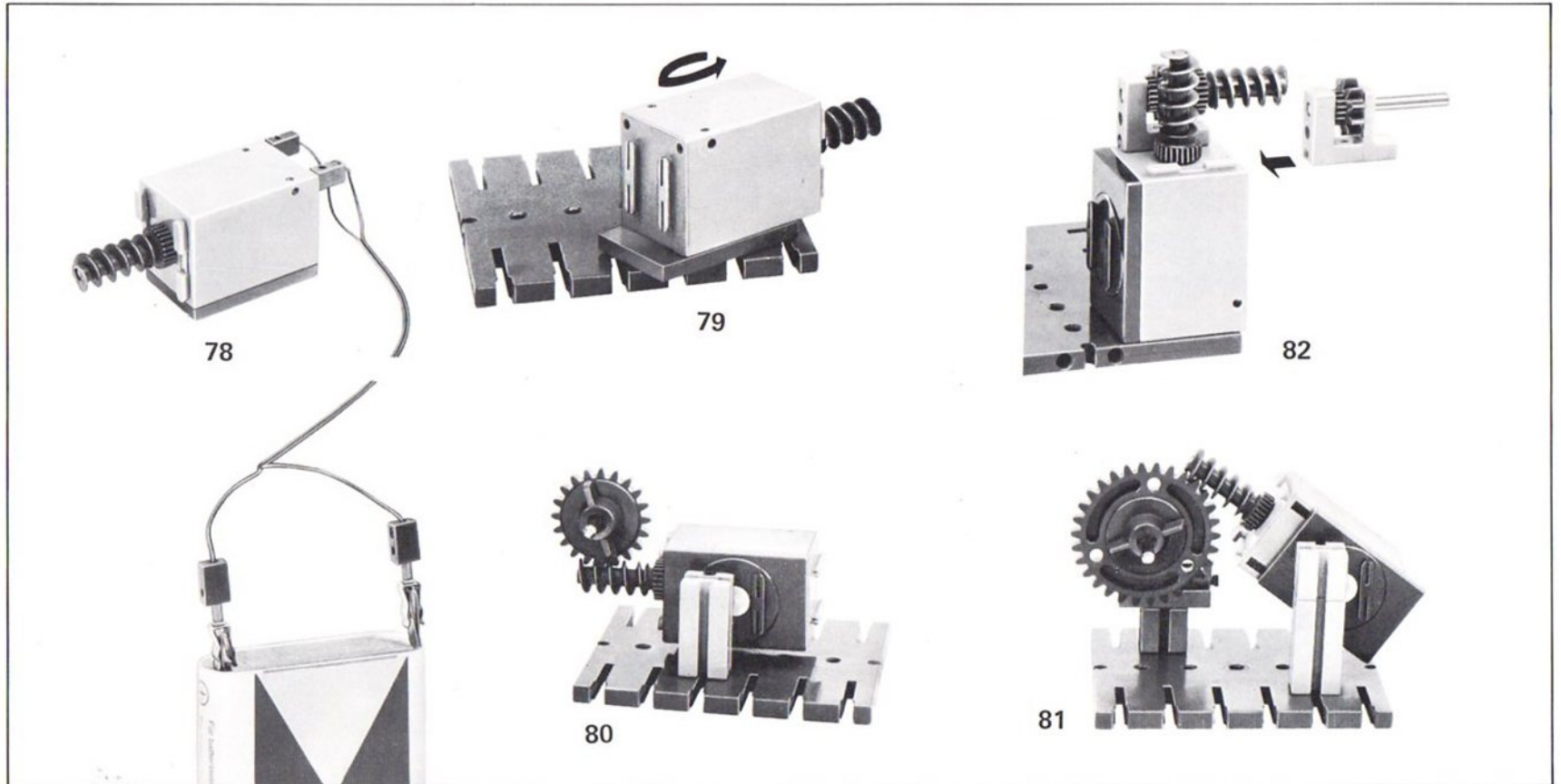


Bild 84 Motorwelle mit Schnecke, Schnurlaufscheibe und Zahnrad

Bild 85 - 87 Das Stufengetriebe mit umsteckbaren Zahnrädern

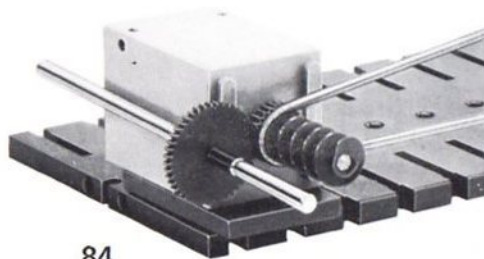
Bild 88 - 90 Verschiedene Getriebeabstufungen durch Umstecken der Zahnräder

Bild 88 Übersetzung $i = 32$

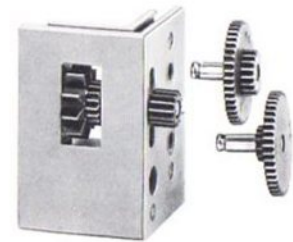
Bild 89 Übersetzung $i = 77$



83



84



85



86

87

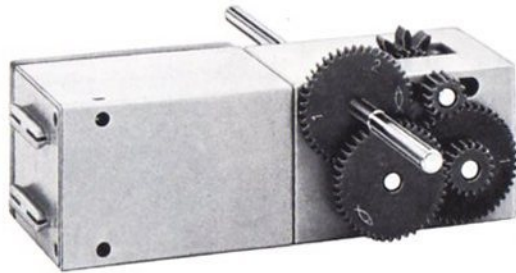


88

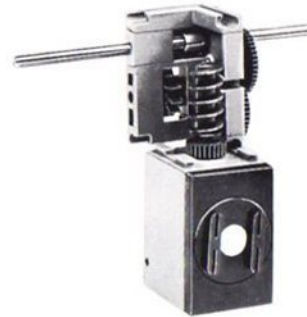


89

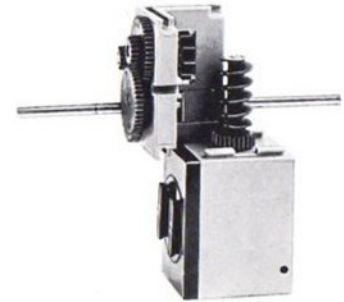
Bild 90 Übersetzung $i = 240$
Bild 91 - 92 Anbau des Stufengetriebes
Bild 93 - 95 Stirnräder; Zusammenstellung
in verschiedenen Größen



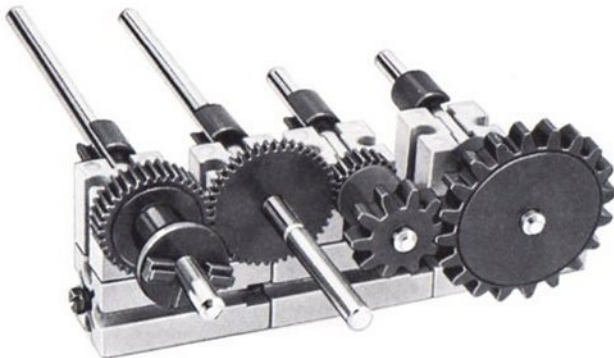
90



91



92



93



94

Bild 96 - 97 Die Segmentscheibe mit
Mitnehmerstift und Verzahnung
Bild 98 - 99 Zahnrad Z 30; Verbindung
mit anderen Elementen

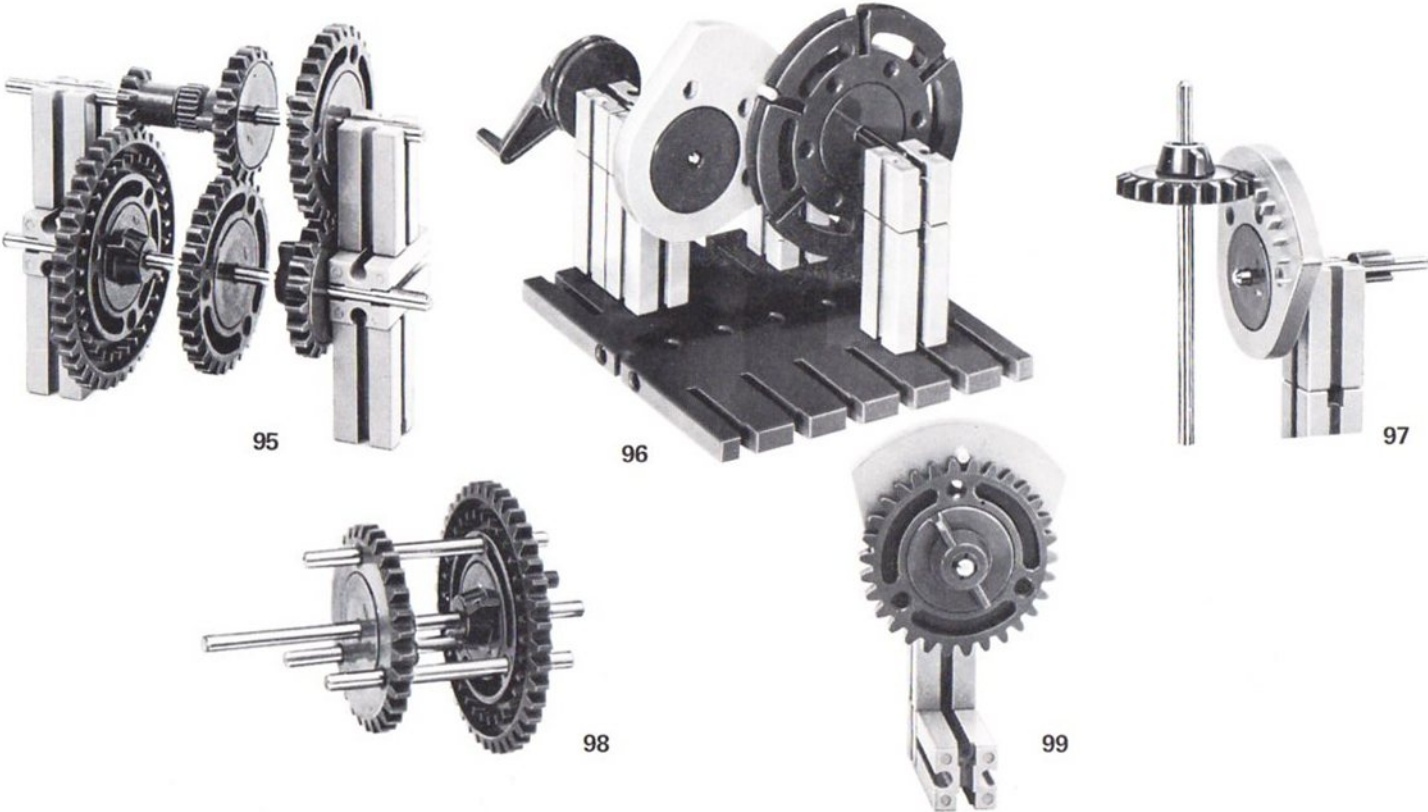


Bild 100 - 105 Innenzahnrad; Anbau und Lagerung

Bild 106 - 107 Beispiele einfacher Planetengetriebe



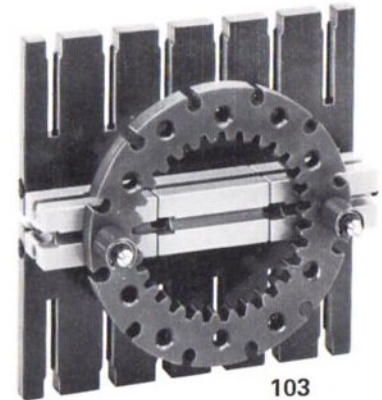
100



101



102



103



104



105



106



107

Bild 108 - 110 Die Kette als Zugmittel

Bild 111 - 113 Zahnräder Z 30 und Z 20

als Laufräder

Bild 114 - 115 Bau von großen „Stirnzahnrädern“
mit Hilfe der Kette

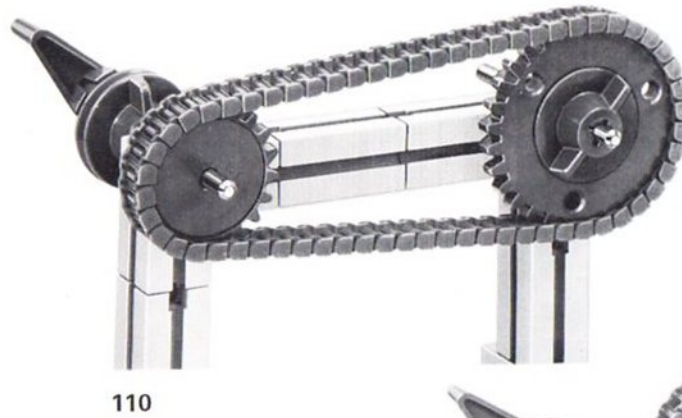


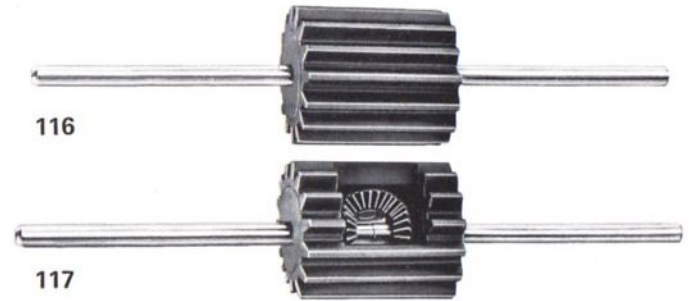
Bild 116 Differentialgetriebe

Bild 117 Schnitt durch das Differentialgetriebe

Bild 118 Das Differentialgetriebe mit Fahrzeugantrieb

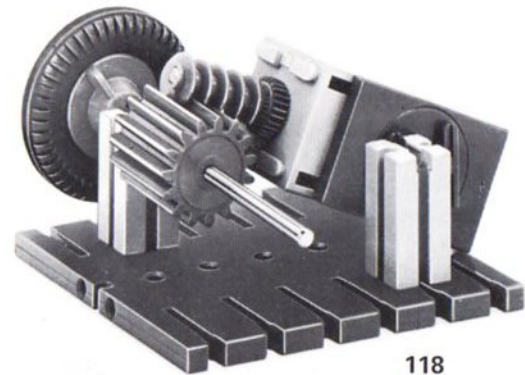


115



116

117



118

Bild 119 Das Differentialgetriebe als Stirnradwalze

für den Eingriff verschiebbarer Stirnräder

Bild 120 - 121 Montage des Zahnrads Z 15

in Verbindung mit Elementen mit

Klemmverschraubung

Bild 122 Das Zahnrad Z 15 als „Werkzeug“

zum Anziehen von Klemmverschraubungen

Bild 123 Gummiringe zur Erhöhung der Reibung

bzw. Bodenhaftung der Reifen

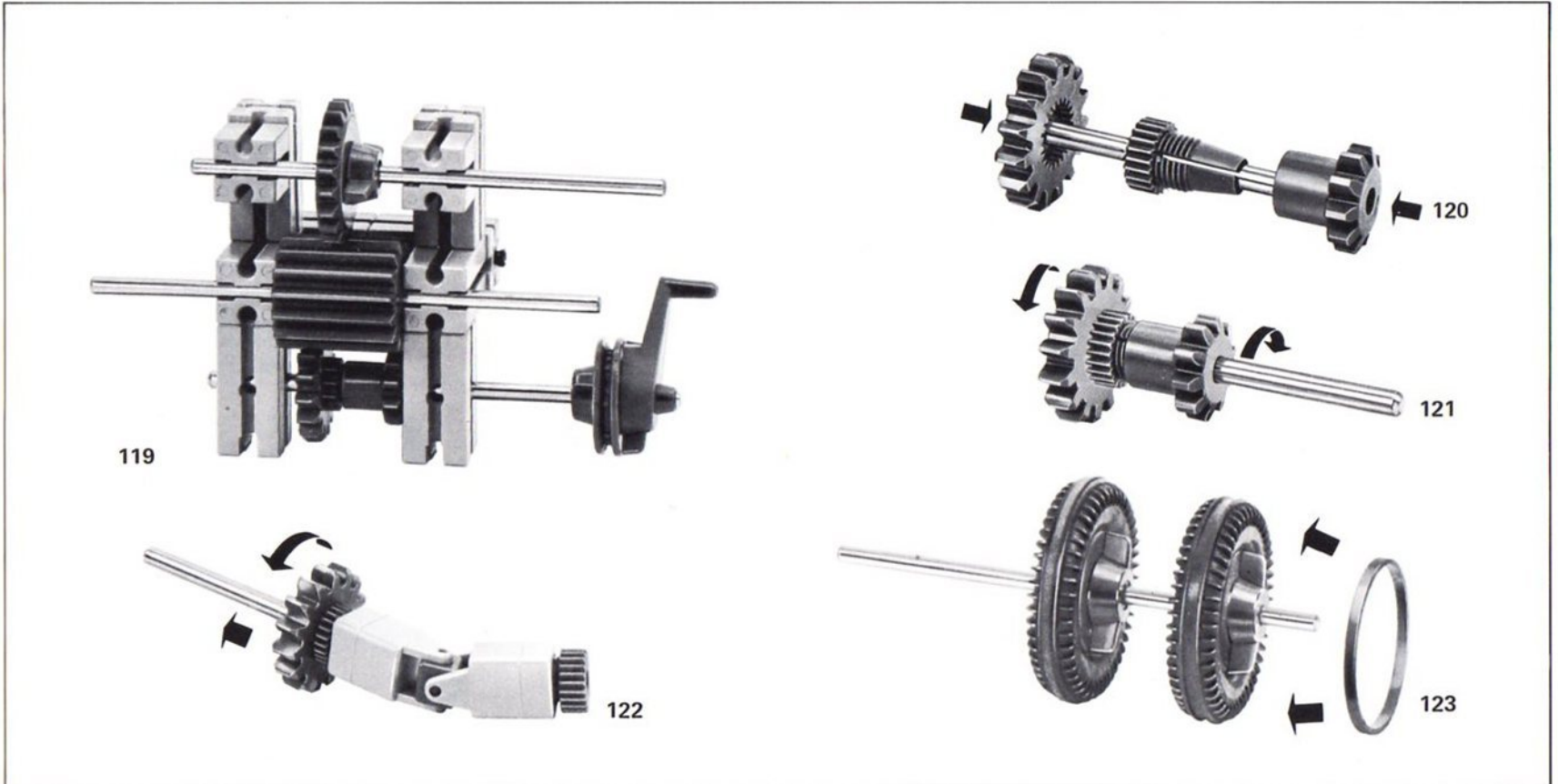


Bild 124 Riegelscheiben als Distanzscheiben

Bild 125 Raupengummi als Zugmittel

Bild 126 Spurkranzrad und Laufschiene

Bild 127 - 130 Federfüße; Einbau und Anwendung
als Radfeuerung und als Sperrklinke

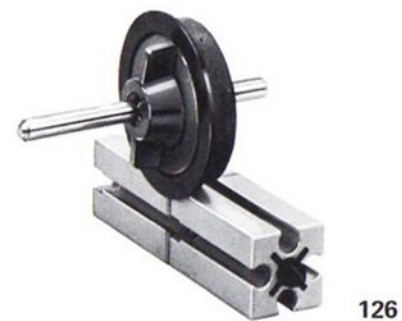
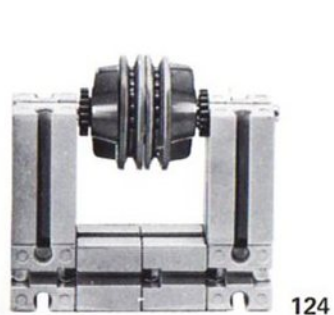
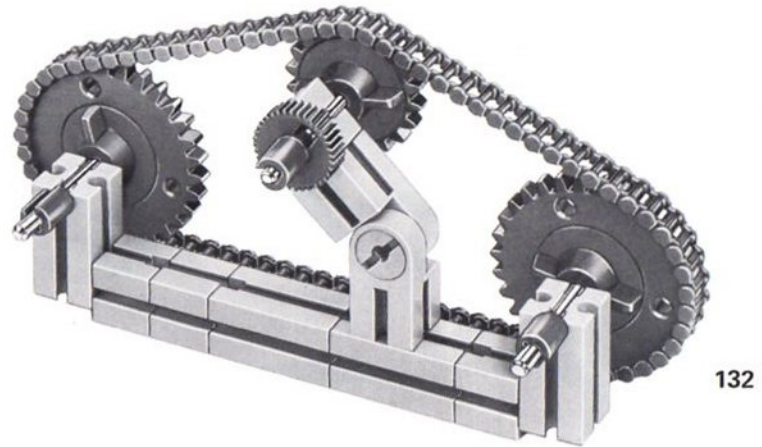


Bild 131 - 132 Federgelenkstein; Anwendung
als Sperrklinke und als Kettenspanner



Elektromechanik

Leuchtsteine mit abnehmbaren farbigen Kappen für Kugellampen (0,1 A) und Linsenlampen (0,2 A) 6 Volt. E 5-Fassung.



Hinweis: Die Lebensdauer von Glühlampen vergrößert sich durch Betrieb mit kleinerer Spannung.

Anschalt-Möglichkeiten:



2 Lampen parallel:



Kabel oder Zwischenstecker

Linsenlampe wegen großer Wärmeentwicklung nur mit durchbrochener Kappe benutzen.

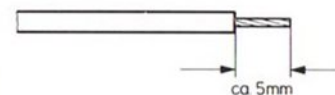
Leuchtsteine und Lampen einzeln auch als fischer-technik e-m 4 erhältlich.

Kabel und Stecker

Kabelstecker befestigen:



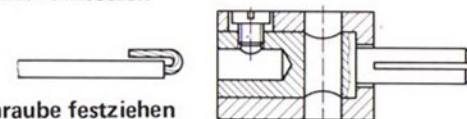
1. Kabel abisolieren (vorsichtig mit Messer, dabei keine Einzeldrähte abscheren)



2. Freies Ende der Litze umlegen



3. Stecker aufsetzen



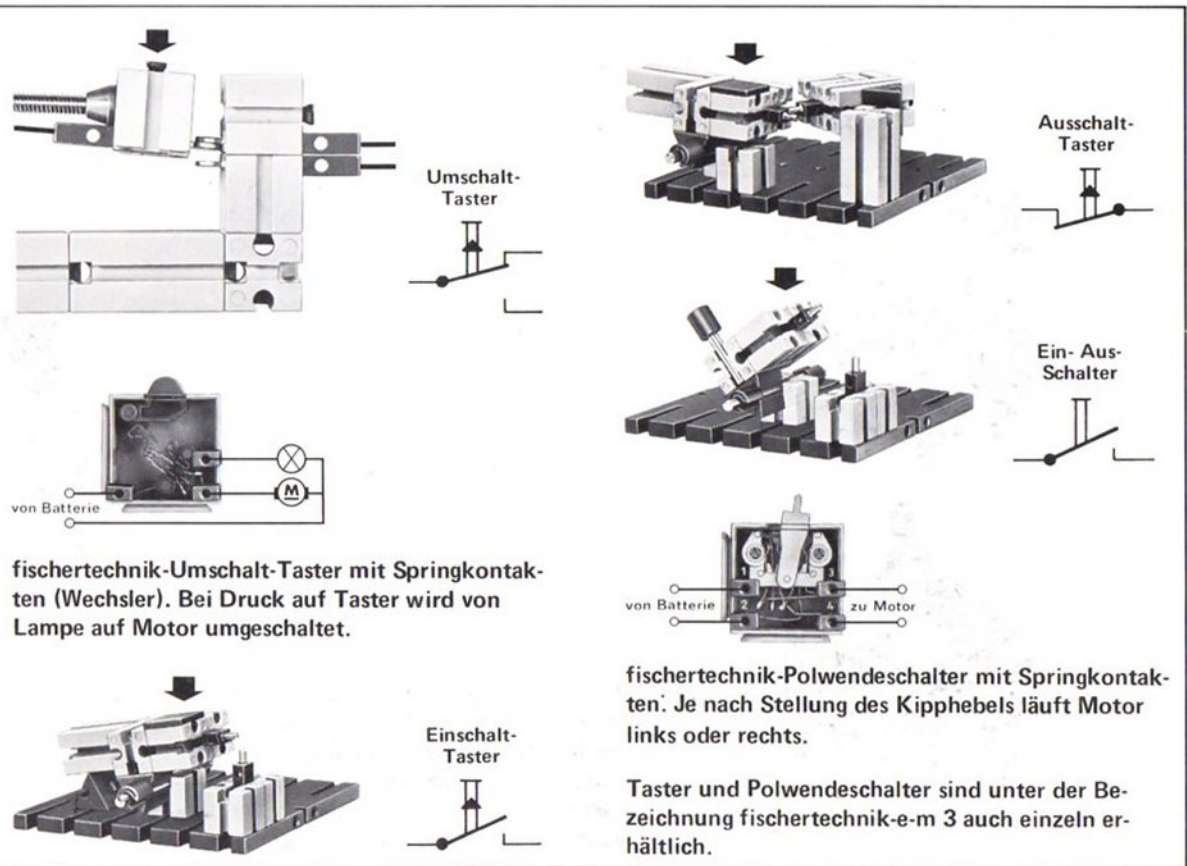
4. Schraube festziehen

Hält der Stecker in Buchsen nicht fest genug, mit dünnem Messer Steckerstift aufspreizen.

Elektrische Verbindungen



Einfache Taster- und Schalterkonstruktionen

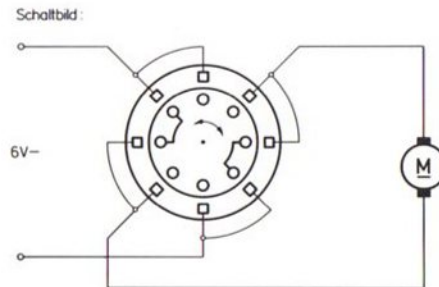


Stufenschalter, 8-stufig



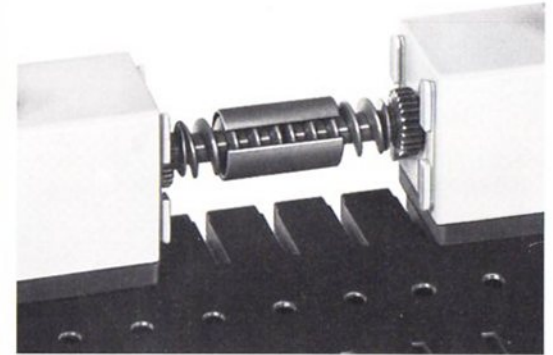
Die 8 Federkontakte im Oberteil können herausgenommen und für andere Zwecke verwendet werden. Das Oberteil kann mittels seiner Verzahnung motorisch angetrieben werden.

Beispiel: Polwendeschalter mit gerasteter Null-Stellung in der Mitte. (Betriebsart-Wahlschalter)



Alle Schaltungen mit dem Stufenschalter sollten so ausgelegt sein, daß das Schalteroberteil nur interne Verbindungen benötigt. Damit erreicht man, daß die Leitungen zwischen Schalter und Verbraucher bzw. Energiequelle als feste Verbindungen ausgeführt werden können.

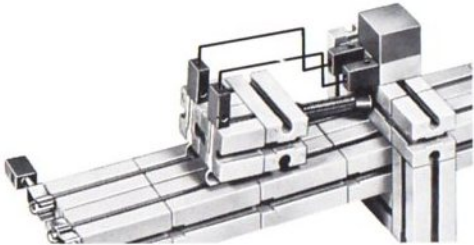
Kupplungshülse



zur elastischen Kupplung zweier Wellen, z. B. zum Ankoppeln eines als Generator arbeitenden E-Motors an einem schnell laufenden Motor.

Stromschienen und Schleifringe zur Stromübertragung

Beispiel einer Doppel-Stromschiene zur Stromübertragung auf eine längsverschiebbare Lampe.



Die fischertechnik-Achsen sind mittels zweier Klemmkontakte und Kabel mit der Energiequelle verbunden. Sie führen also Betriebsspannung. Die Stromweiterleitung zu der Lampe erfolgt über Kontaktstifte, die über eine Federstange federnd angeordnet sind. Der Andruck wird durch das Eigengewicht der Kontakt-Halterung erzeugt.

Bei einer anderen Lösung baut man 2 Federkontakte aus dem Stufenschalter - Oberteil direkt an den Lampen-Rahmen an.

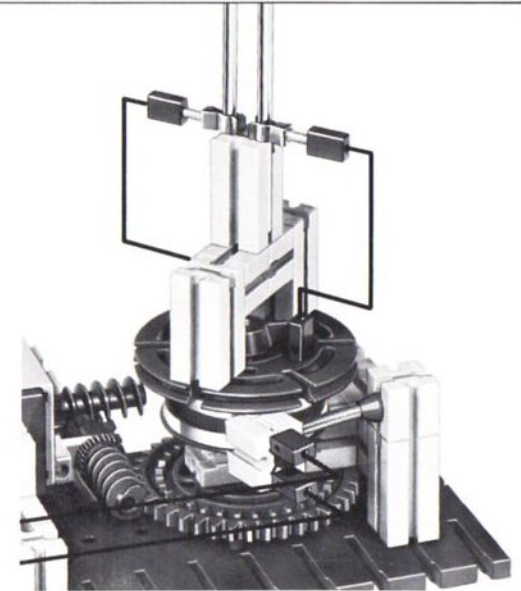
Beispiel eines 2-poligen Schleifringes



Befestigung des Schleifringes durch eine Flachnabe auf einer (nicht abgebildeten) fischertechnik-Achse.



Die Befestigung des Schleifringes erfolgt hier an einer Drehscheibe. Jede der 2 Schleifbahnen ist mit einer Steckenbuchse leitend verbunden.

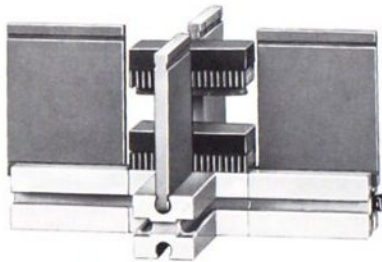


In diesem Beispiel eines „Drehfeuer“-Modells erfolgt die Stromzuführung zu dem sich drehenden Schleifring über 2 Kontaktstifte, die durch einen Federfuß an die Schleifbahnen angedrückt werden. Die Weiterleitung zu der Lampe des Drehfeuers besorgen die beiden mit dem Schleifring mechanisch gekoppelten Stromschienen.

Dauer-Magnete

Sie können als Kraft- oder Steuer-Magnete eingesetzt werden.

Bei einem Magneten entspricht die Planfläche einem Magnet-Südpol, beim anderen einem Magnet-Nordpol. Deshalb sind sie auf eine grüne bzw. rote Fassung aufgeklebt. Die Magnete können ohne äußeren „Rückschluß“ aufbewahrt werden.

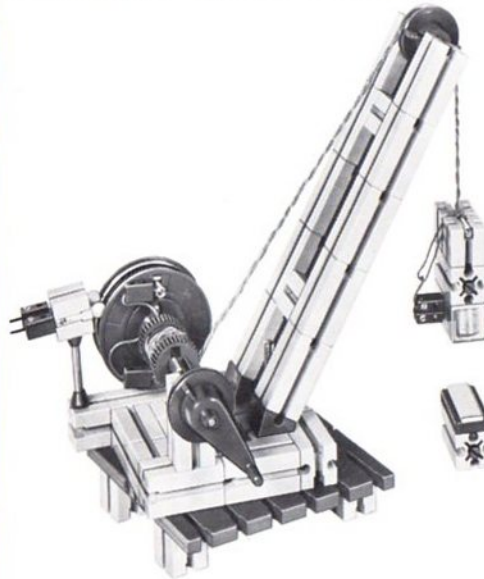


Nachweis der Magnetisierungsrichtung der fischertechnik-Magnete. Bei dieser Versuchsanordnung muß der obere Magnet schweben. Er ist nur seitlich geführt.

Elektromagnet

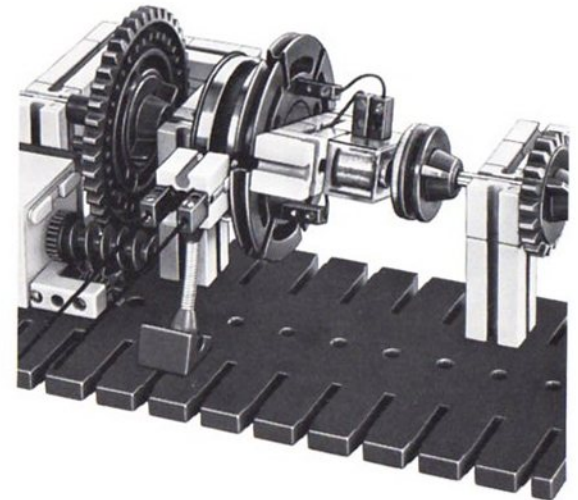
mit U-förmig gebogenem Eisenkern und vorgesetzten Polschuhen.

Der Magnet kann mit max. 10 V Gleich- oder Wechselspannung betrieben werden.



Einsatz als Hubmagnet bzw. elektromagnetischer Lashaken. Stromzuführung über Kabel und Schleifring.

Verwendung als Kupplungsmagnet in einer elektromechanischen Magnetkupplung.



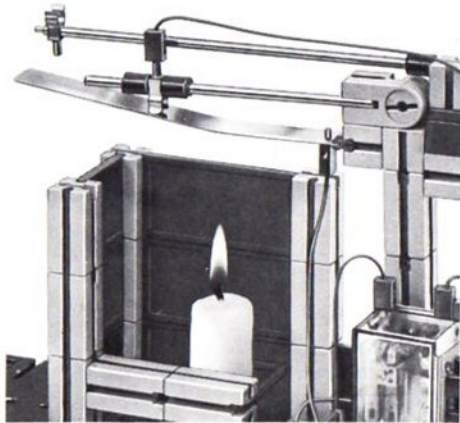
Als „Rückschluß-Platte“ verwendet man in diesem Beispiel besser die runde Eisenscheibe.

Das „Kleben“ des Ankers nach dem Ausschalten des Stromes wird vermieden, wenn an der Berührungsstelle mit den Polschuhen dünnes Papier aufgeklebt wird.

Thermo-Bimetall

als Wärmefühler eingesetzt. Zusammen mit 1 oder mehreren Kontakten wirkt der Bimetall-Streifen als „Thermo-Relais“ (geeignet bis 200° C).

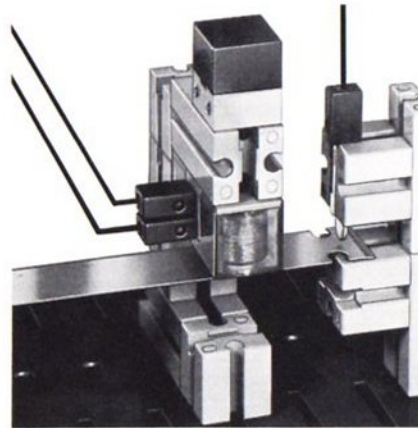
Beispiel:



Die Befestigung des Bimetall-Streifens erfolgt durch Einstecken in einen Schlitz des Verbindungsstückes 15.

Schwingfeder

Sie kann als elektromechanischer Taktgeber oder als Magnetanker oder als sehr flexible Stromzuführung benutzt werden.



In diesem Modell eines einfachen elektromechanischen Relais wirkt die Feder als Magnet-Anker und zugleich als federndes Kontaktglied eines Arbeitskontaktes.

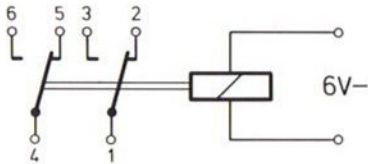
Das „Kleben“ des Ankers nach dem Einschalten des Stromes wird vermieden, wenn an der Berührungsstelle mit den Polschuhen dünnes Papier aufgeklebt wird.



Durch Veränderung des Pendelgewichtes kann die Taktfrequenz verändert werden. Die Befestigung erfolgt mittels durchgesteckte Verbindungsstücke 15 oder 30.

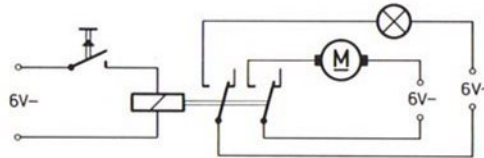
Relais mit 2 Umschaltkontakten

Das Gleichstrom-Relais darf mit maximal 10 Volt Gleichspannung betrieben werden. Die maximale Schalt-Leistung pro Kontaktsatz beträgt 1 Ampere bei 15 Volt.



Das Relais ist unter der Bezeichnung rischer-technik e-m 5 auch einzeln erhältlich.

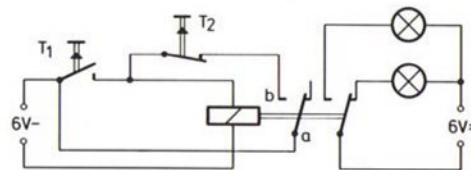
Beispiele: Fernsteuerung mittels Taster.



Der eine Kontakt schaltet einen Gleichstromkreis, der andere einen Wechselstromkreis.

Beispiel: Selbsthalteschaltung

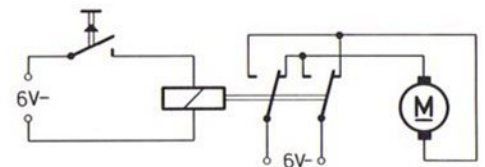
Bei Druck auf Taste 1 zieht das Relais an. Wenn die Taste 1 freigegeben wird, „hält es sich selbst“ (= bleibt angezogen) über seinen Arbeitskontakt a - b.



Erst durch Druck auf die Taste 2 fällt das Relais wieder ab.

Beispiel: Polwenderrelais

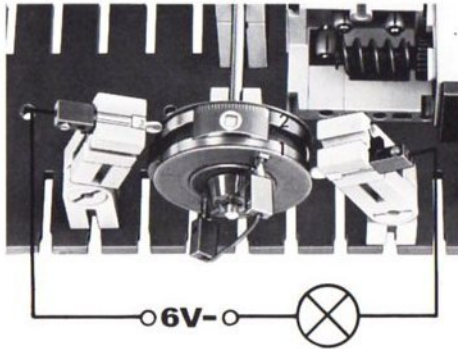
Je nachdem ob der Taster gedrückt ist, läuft der Motor nach links oder rechts.



Programmsteuerung

Setzt man auf die fischertechnik-Schleifringe Unterbrecherstücke auf und treibt den Schleifring motorisch an, so erhält man einen Programmgeber.

Beispiel:



Die Stromzuführung zu Bahn 1 erfolgt über einen in einen Federgelenkstein eingesetzten Kontaktstift. Bahn 1 und 2 sind über ein kurzes Kabel verbunden. Je nachdem, ob der gegen die Schleifbahn 2 drückende Kontaktstift gegen die Schleifbahn selbst oder gegen einen der aufgesetzten Unterbrecherstücke drückt, leuchtet bzw. erlischt die Signal-Lampe.

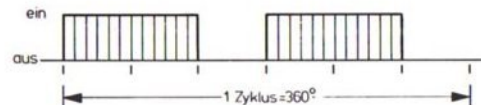


Die Unterbrecherstücke setzt man auf den Schleifring und fixiert sie mit Hilfe eines Zapfen eines Bausteines.

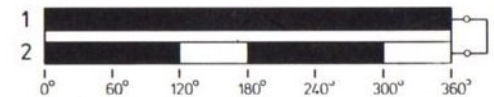
Treibt man den Schleifring durch einen E-Motor an, so erhält man einen Programmgeber, der in unserem Beispiel die Lampe nach einem Programm zum Leuchten bringt. Der Programmablauf wird bestimmt durch die „Belegung“ des Schleifringes mit Unterbrecherstücken und durch die Zeit für eine volle Umdrehung des Schleifringes.

Das Programm stellt man grafisch dar.

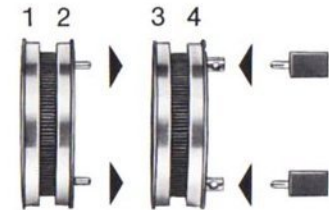
Unser Beispiel:



Der Belegungsplan:



Schwarz bedeutet: leitende Oberfläche



Durch Zusammenstecken der 2 Schleifringe werden die Bahnen 1 und 3 bzw. 2 und 4 zwangsläufig verbunden.

Sollen alle 4 Bahnen elektrische Verbindung bekommen, einfach die 2 Buchsen durch 1 Kabel verbinden.

Statik

Bild 133 - 136 Zusammenfügen der Winkelträger

Bild 137 - 143 Kombinationsmöglichkeit

mit den Grundbausteinen

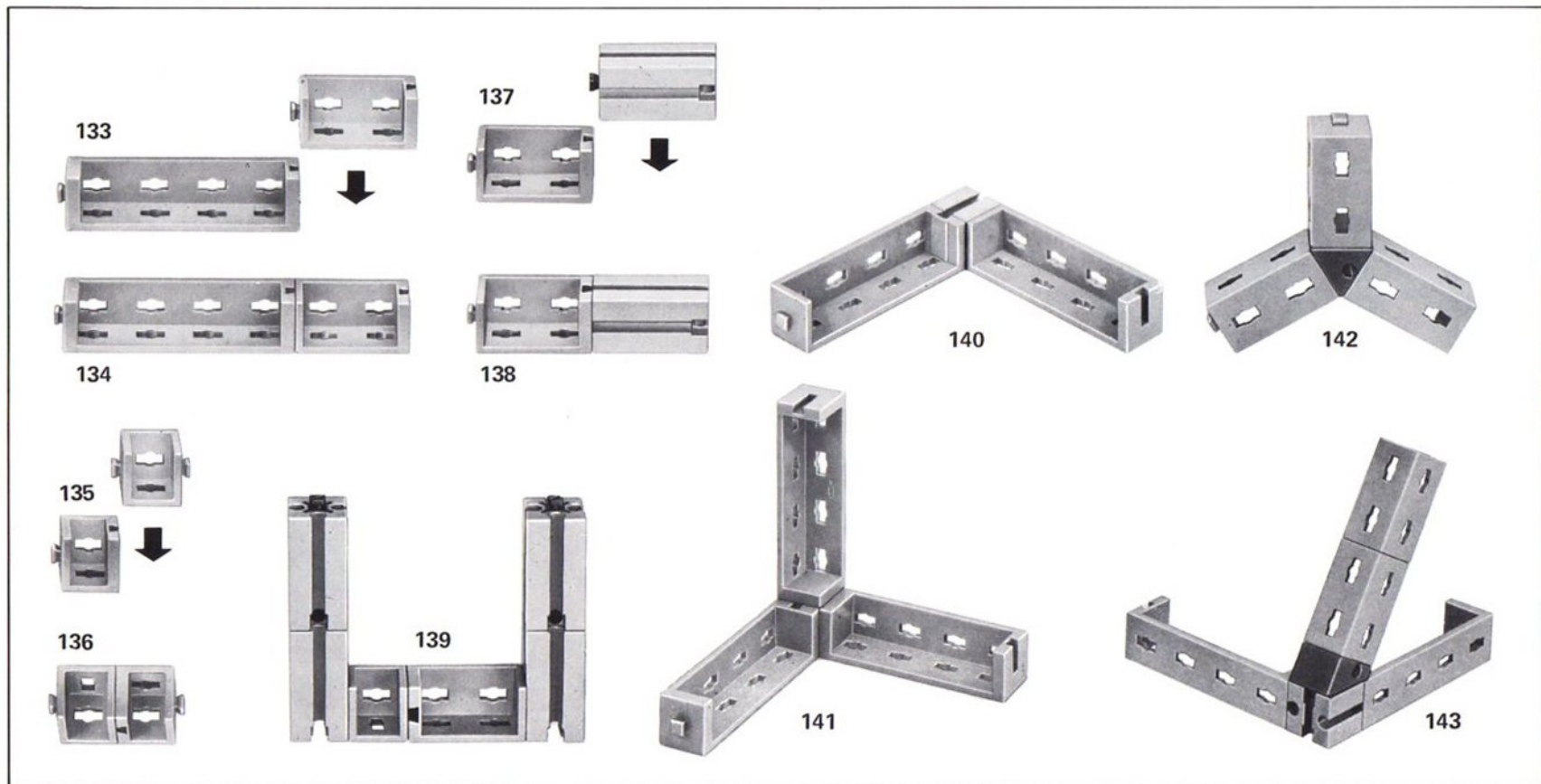


Bild 144 - 145 Gelenkige Verbindung der Winkelträger

Bild 146 - 147 Zusammenfügen von Flachstück und Flachträger zum Winkelträger

Bild 148 Zusammenfügen von Flachträger und Bogenstück zum Bogenträger

Bild 149 - 150 Winkelträger-Eckverbindung mit der Eckknotenplatte

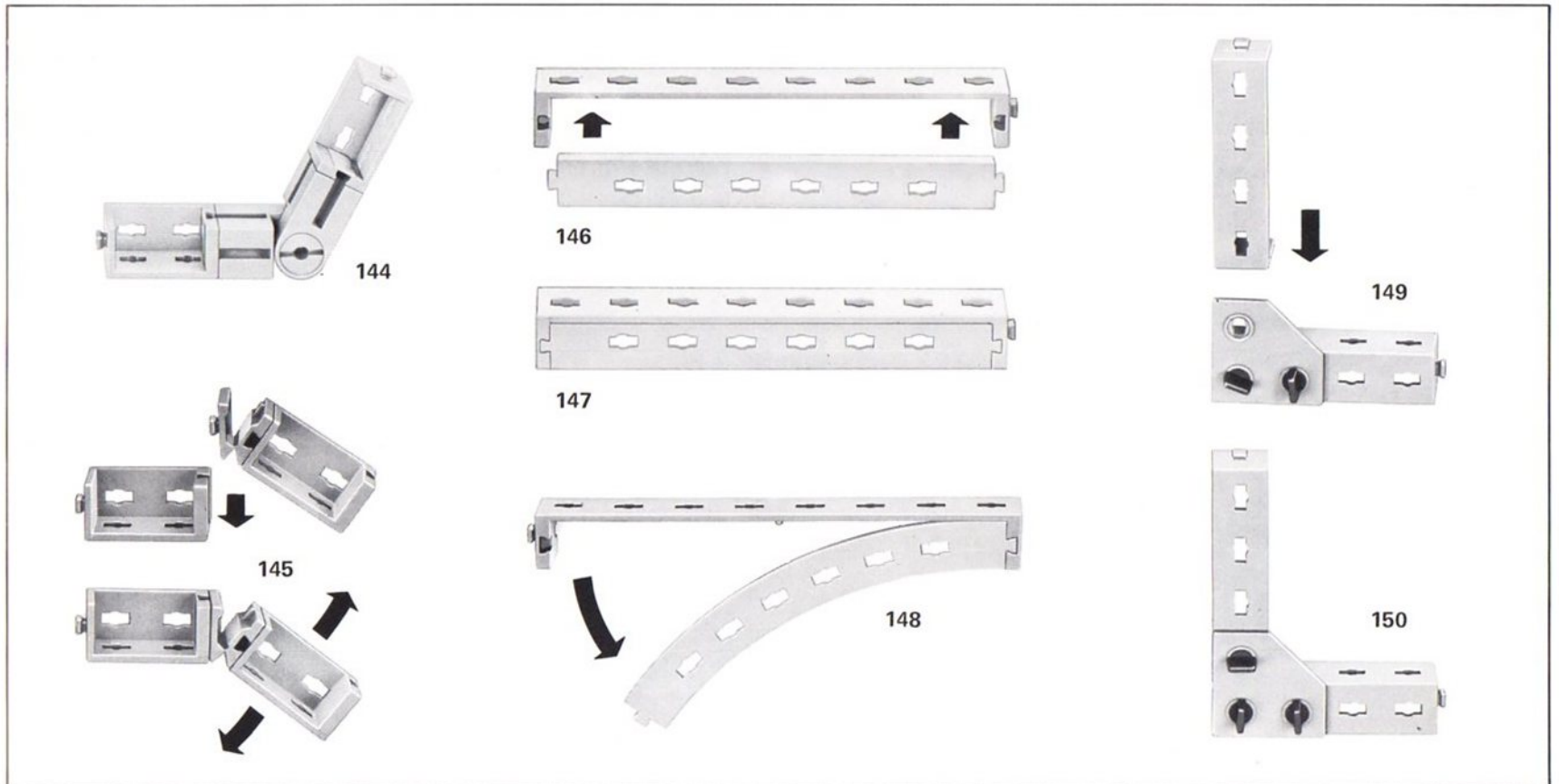


Bild 151 - 154 Verbindungsmöglichkeit mit dem kurzen Schnellspannriegel 4

Bild 155 Zwei Streben gelenkig verbunden durch den Schnellspannriegel 6 und der Riegelscheibe

Bild 156 Der Schnellspannriegel 6 verbindet zwei Streben mit einem Winkelträger

Bild 157 Der Schnellspannriegel 8 verbindet drei Streben mit einem Winkelträger

Bild 158 Lasche 21,3 als Verlängerung für Streben.
(Passend für 45° Verstrebung mit X-Streben)

Bild 159 Doppelknotenplatte als Knotenpunkt für Strebverbindungen (1 x 90 und 2 x 45°)

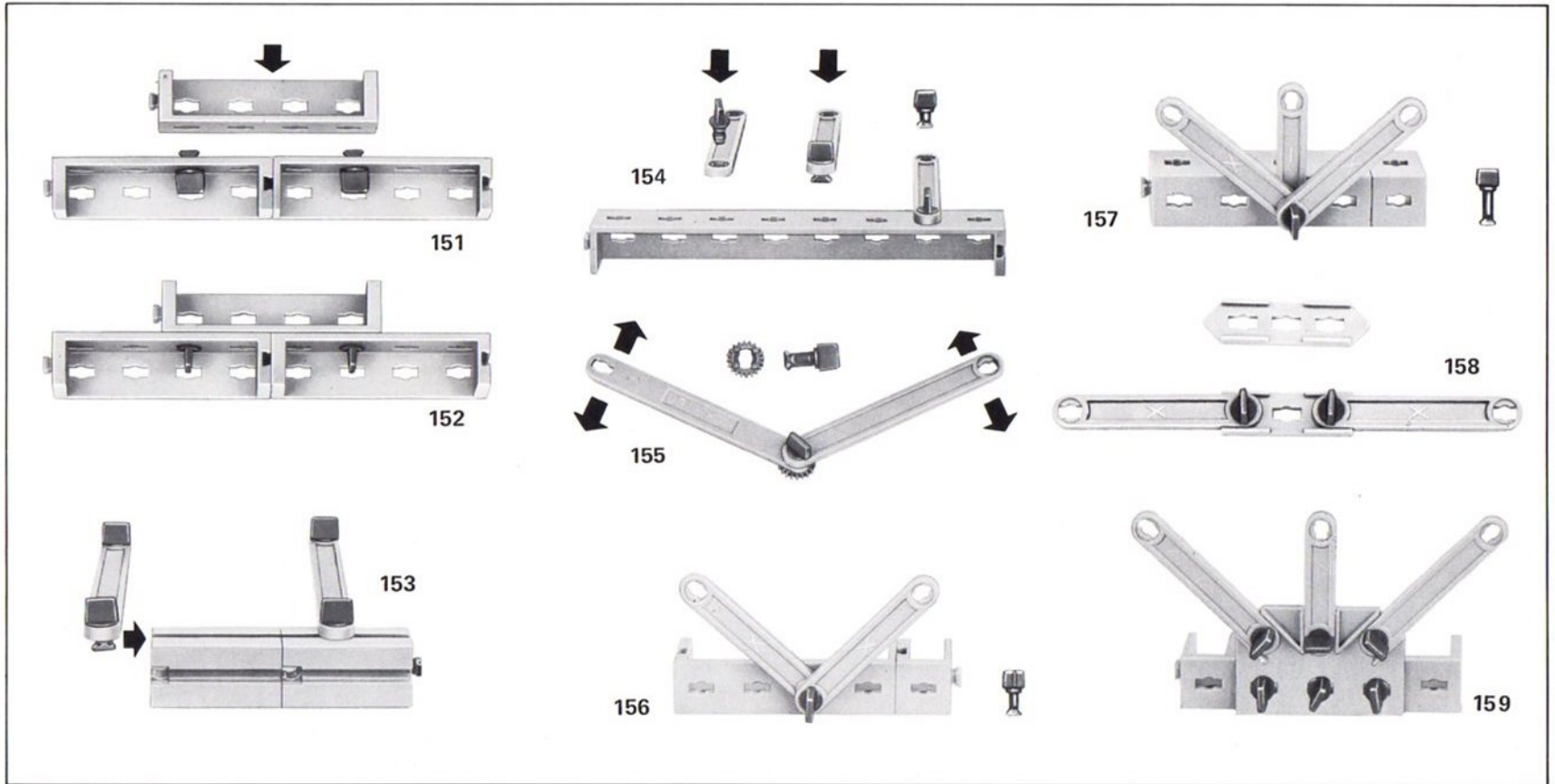
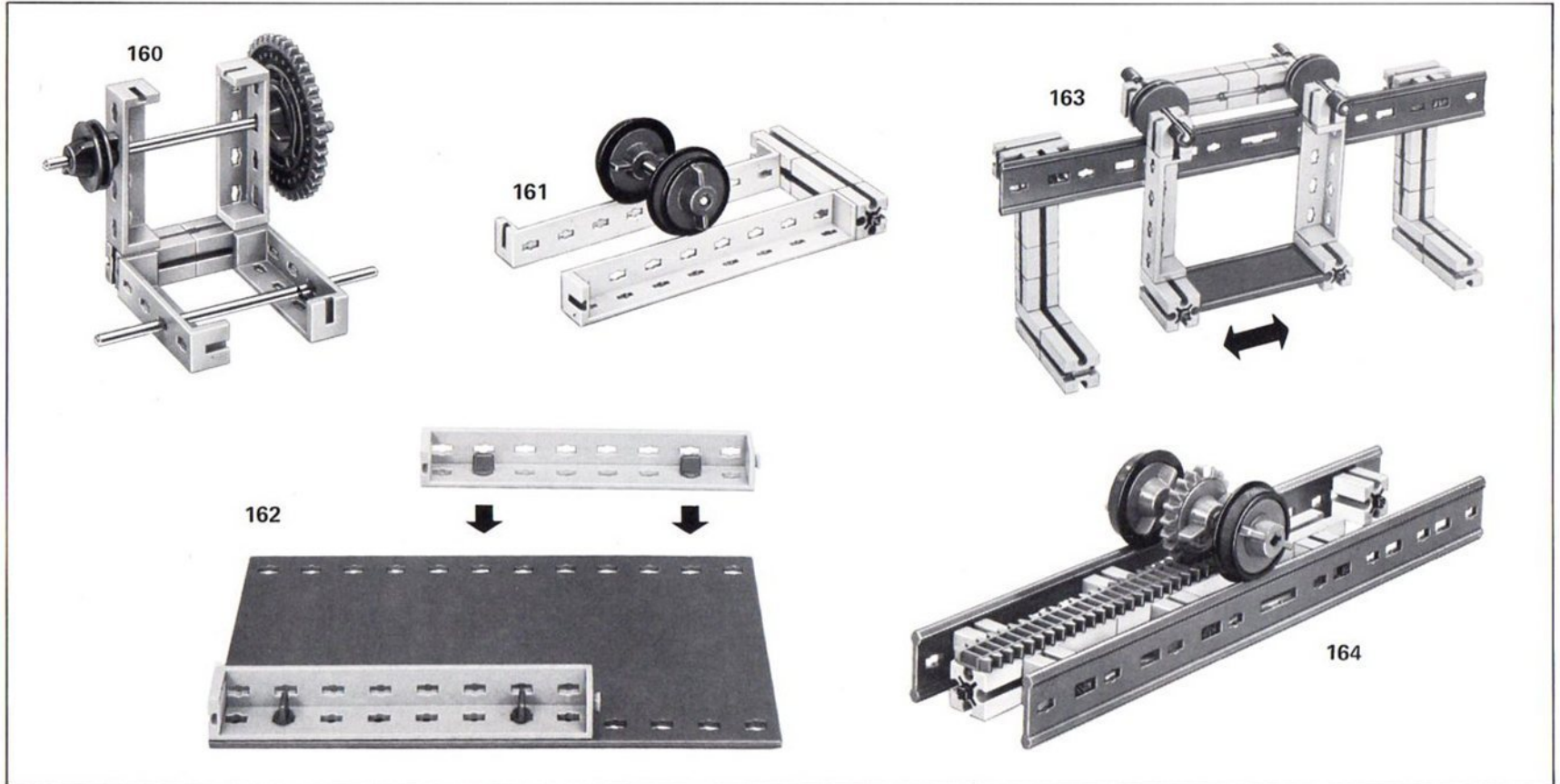


Bild 160 - 162 Verwendung der Winkelträger als Achslagerung, als Schiene und zur Stabilisierung der Platten 180 x90
Bild 163 - 164 Verwendung der Laufschiene in Verbindung mit Seilrollen oder Spurkranzrädern. (Laufschiene ist im Zusatzkasten 038 erhältlich).

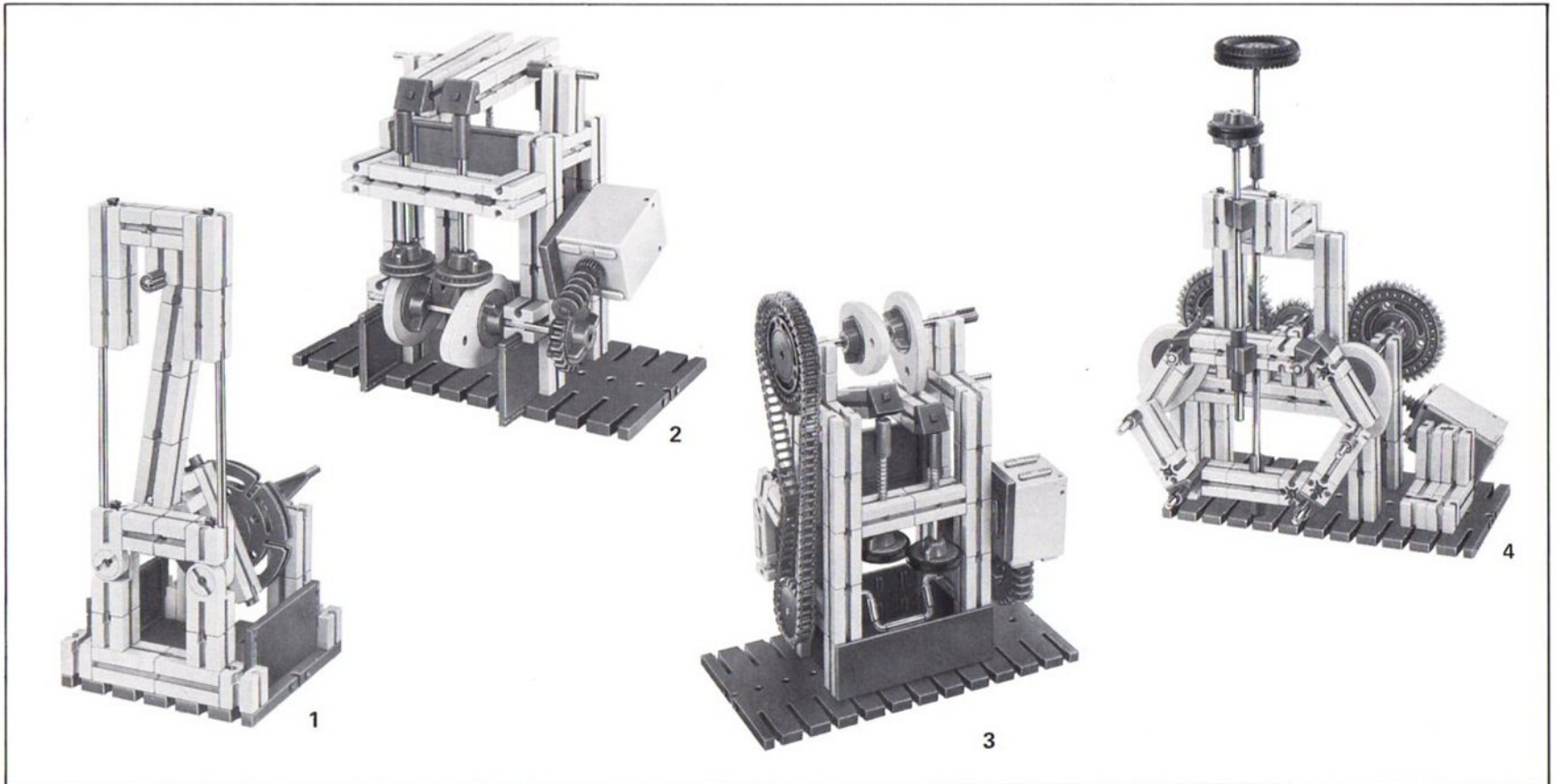


Modell-Beispiele

Kinematik und Kinetik

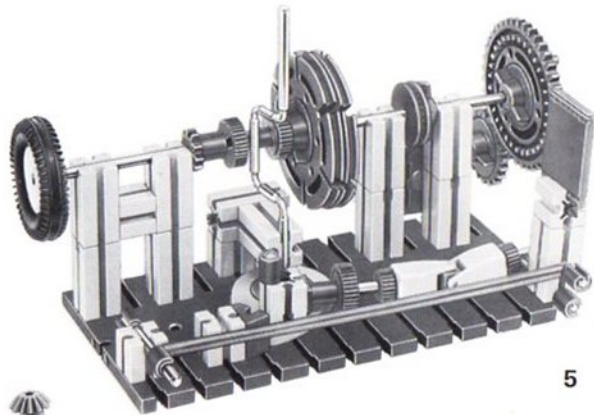
(Motorenbau):

- 1 Kurbetrieb mit veränderlichem Hub und variabler Desaxierung des Kolbenbolzens.
- 2 Ventilsteuerung mit untenliegender Nockenwelle
- 3 Ventilsteuerung mit obenliegender Nockenwelle
- 4 Rhombengetriebe des Stirlingmotors

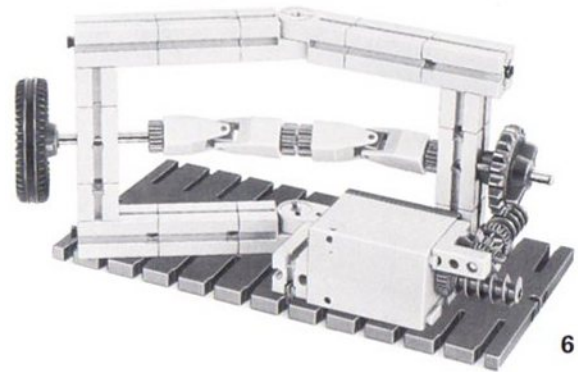


**Kinematik und Kinetik
(Fahrzeugbau):**

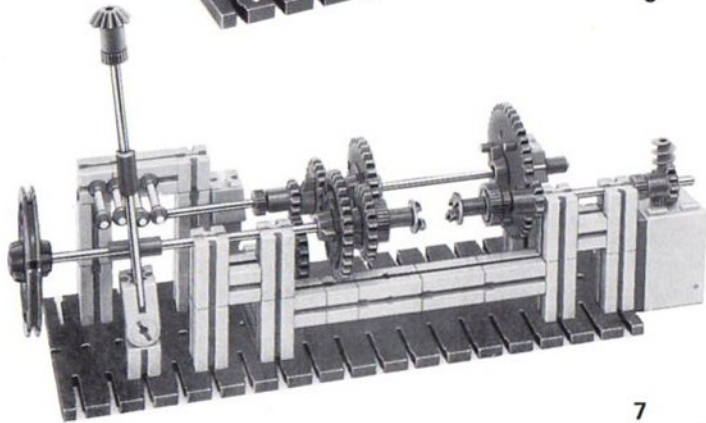
- 5 Kupplung
- 6 Doppelgelenk
- 7 Dreigangetriebe
- 8 Knicklenkung



5



6



7



8

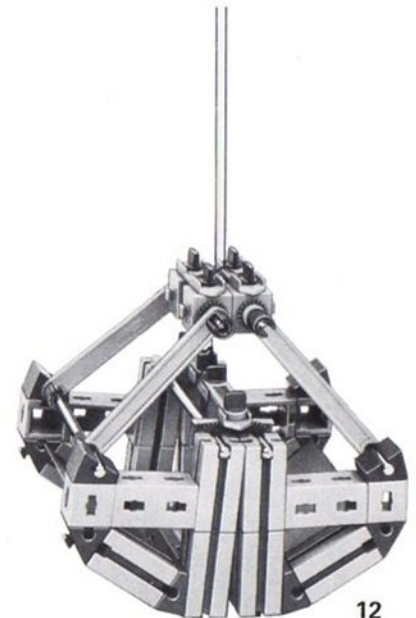
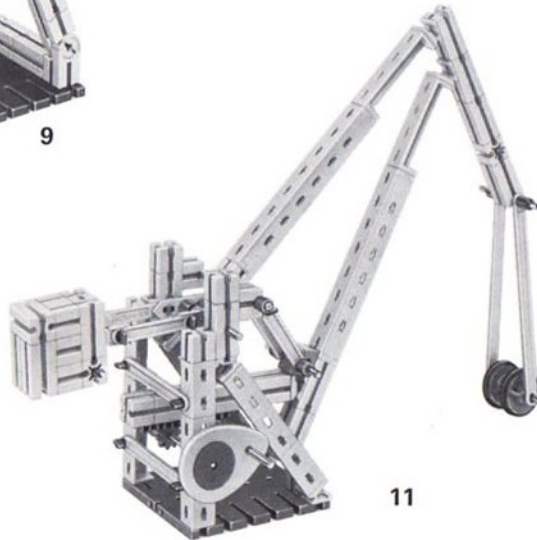
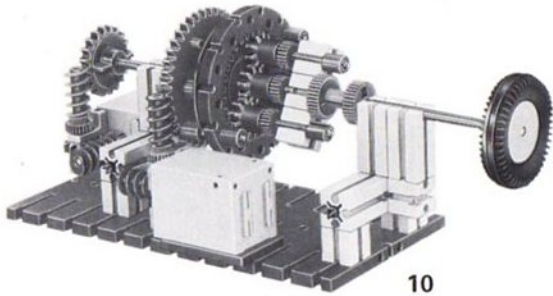
Kinematik und Kinetik

(Getriebelehre):

- 9 Doppelschwinge
- 10 Planetengetriebe

(Kranbau):

- 11 Wippkran ausleger
- 12 Zweiseilgreifer



Kinematik und Kinetik

(Fahrzeugbau) :

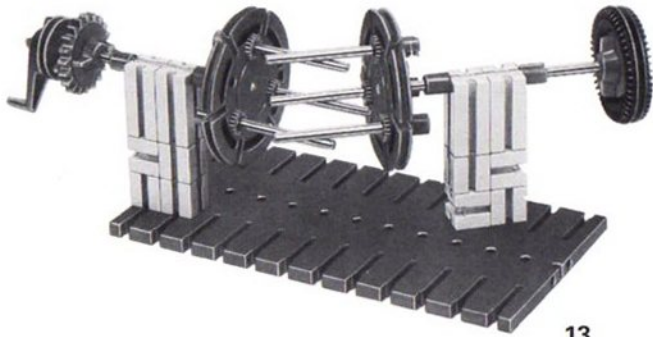
13 Gleichlaufgelenk

Elektrotechnik:

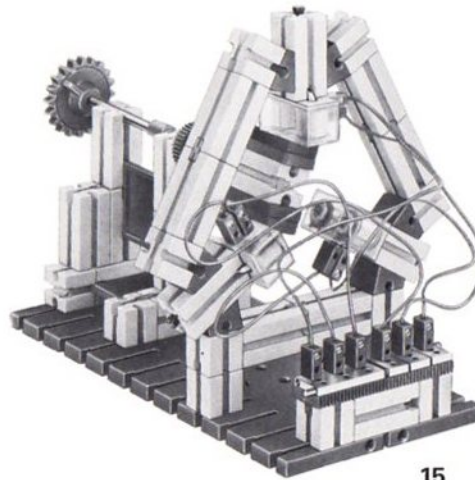
14 Wechselstromgenerator

15 Drehstromgenerator

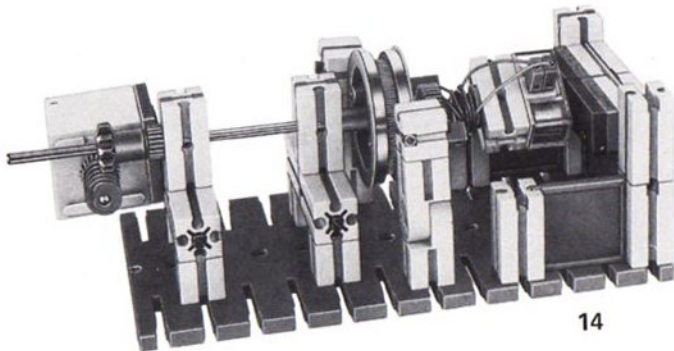
16 Elektrische Wirkung im Magnetfeld



13



15



14



16

