

fischer[®]technik



Statik
statics
statique
statica





Lieber fischertechnik-Freund!

Die fischertechnik-Baukästen Statik 100 S, 200 S, 300 S und 400 S sind eine geglückte Ergänzung zu unseren Grundkästen. Mit ihnen wird das Spielen, Konstruieren und Experimentieren noch interessanter, spannender und aufschlußreicher. Grundkästen und Statikkästen lassen sich beliebig miteinander kombinieren.

Die Elemente der Statikbaukästen begeistern vor allem beim Bau von Brücken, weit ausladenden Kränen, Verladeeinrichtungen und modernen Maschinen. Die abgebildeten Modelle zeigen nur eine Auswahl. Die weite Welt der Technik stellt teils neue Aufgaben, deren selbständige Lösung mit „fischertechnik - System ohne Grenzen“ große Freude bereitet.

Dear fischertechnik friends,

The fischertechnik statics kits, 100 S, 200 S, 300 S and 400 S, form an ingenious extension to the construction range. Models and experiments become more interesting, more exciting, and more instructive with the addition of these new parts. The basic sets and the static kits can be used together in any combination.

The statics parts inspire everyone to build bridges, wide-sweep cranes, loading equipment and modern machinery. The models illustrated are only a selection of the possibilities. The changing world of engineering constantly presents new problems, but great fun can be had in discovering solutions with the aid of fischertechnik – the system with practically no limits.

Cher ami fischertechnik,

Le système fischertechnik s'élargit de façon ingénieuse avec les nouvelles boîtes «superstructures» 100 S, 200 S, 300 S et 400 S. Les boîtes de base, enrichies de ces nouveaux éléments, rendent le jeu encore plus amusant et les expérimentations encore plus intéressantes.

Les nouvelles boîtes «superstructures» peuvent être combinées avec la boîte de base, sans aucune restriction.

Il est passionnant de réaliser des ponts d'une vaste portée, des installations de transbordement, des grues géantes et de pouvoir recréer avec le système de construction illimité fischertechnik ce vaste monde technique qui nous entoure.



Caro amico del fischertechnik!

Le scatole fischertechnik Statik 100 S, 200 S, 300 S e 400 S, sono una ottima integrazione delle nostre scatole base.

Con esse, giocare, costruire e sperimentare, diventa ancor più interessante, affascinante e ricco di risultati.

Le scatole base e le scatole Statik, possono completarsi magnificamente.

Gli elementi Statik sono particolarmente indicati per la costruzione di Ponteggi, Grù, impianti di caricamento e moderni macchinari.

Gli allegati modelli ne illustrano solo una serie.

Il mondo della tecnica pone problemi sempre nuovi la cui risoluzione con il sistema senza limiti „fischertechnik“ procura delle grosse soddisfazioni.

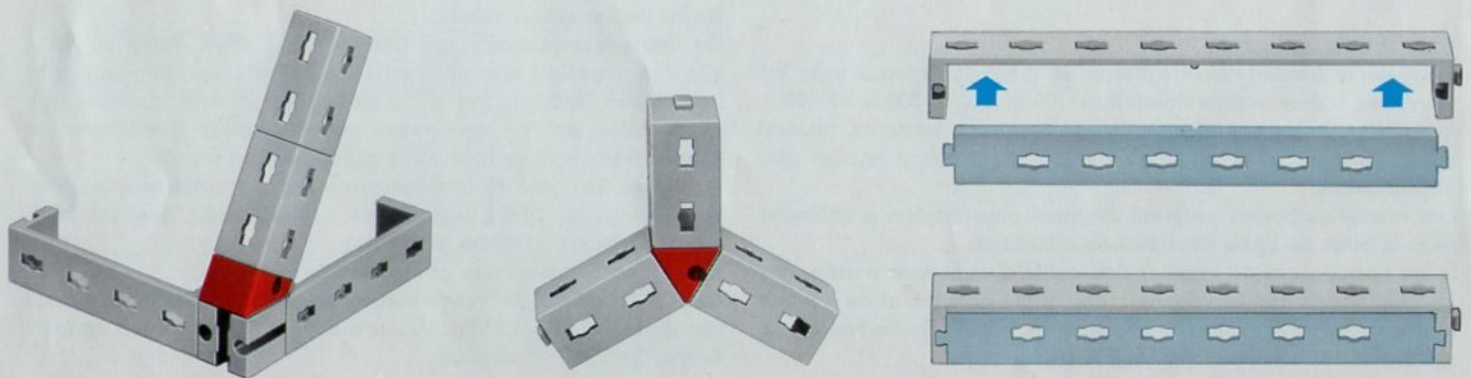
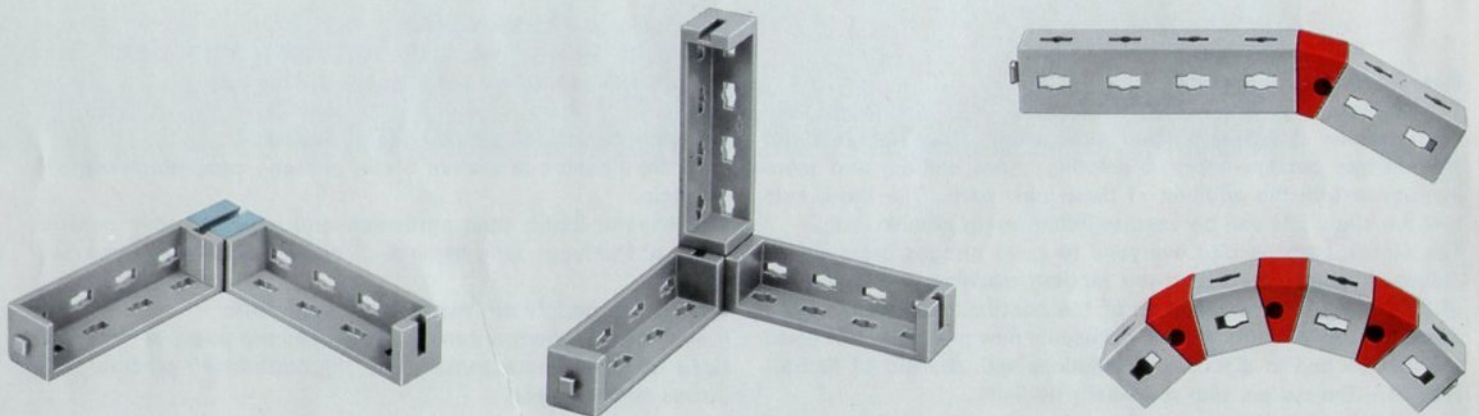
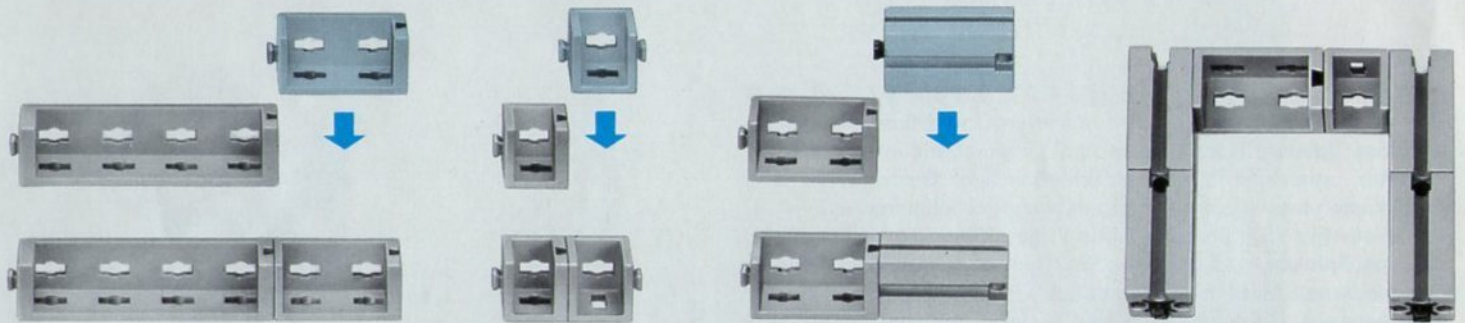
Beste fischertechnik-vriend,

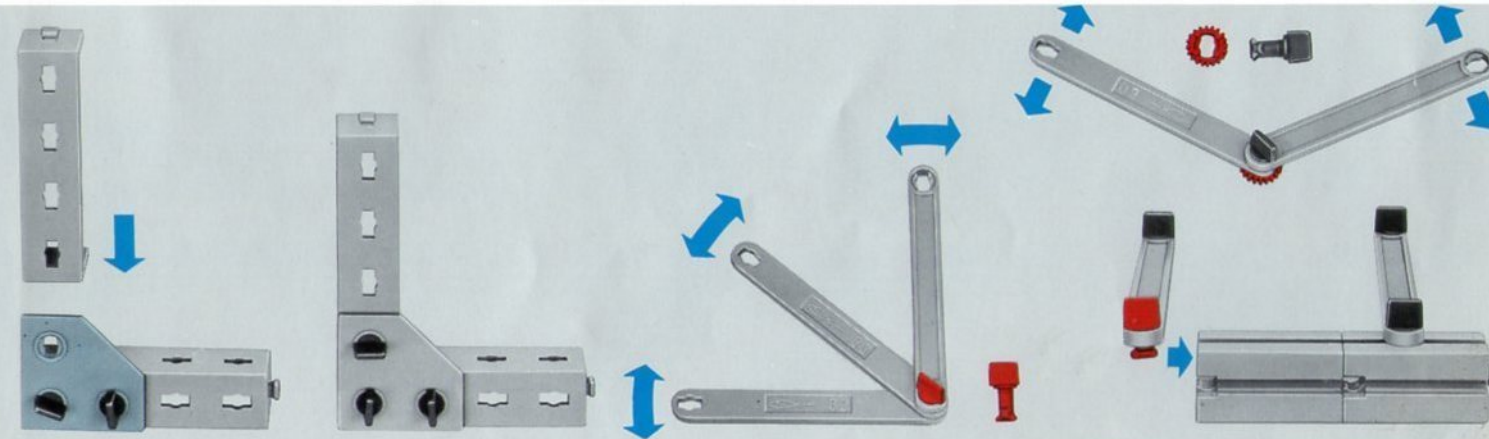
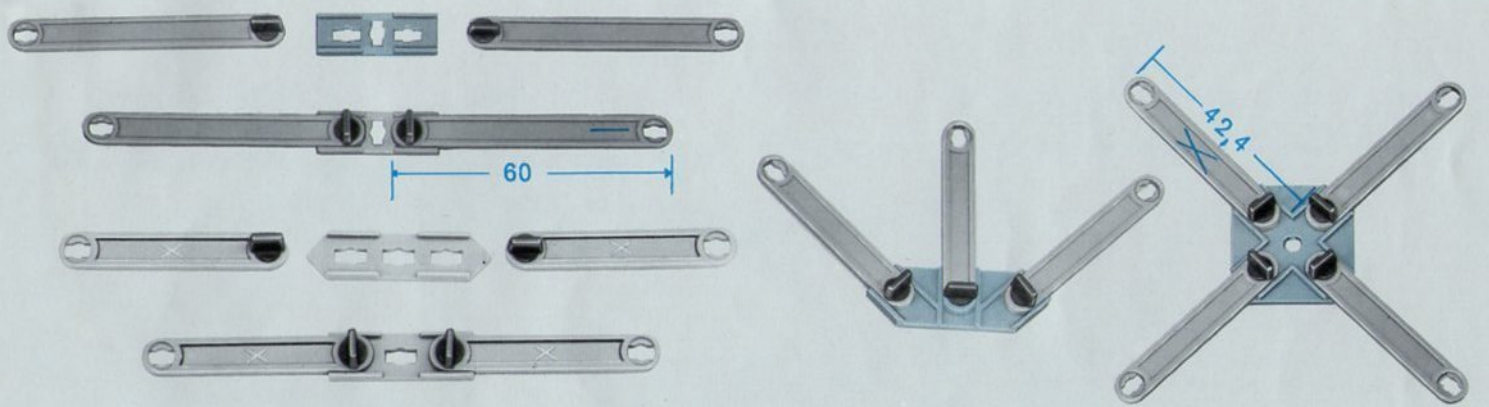
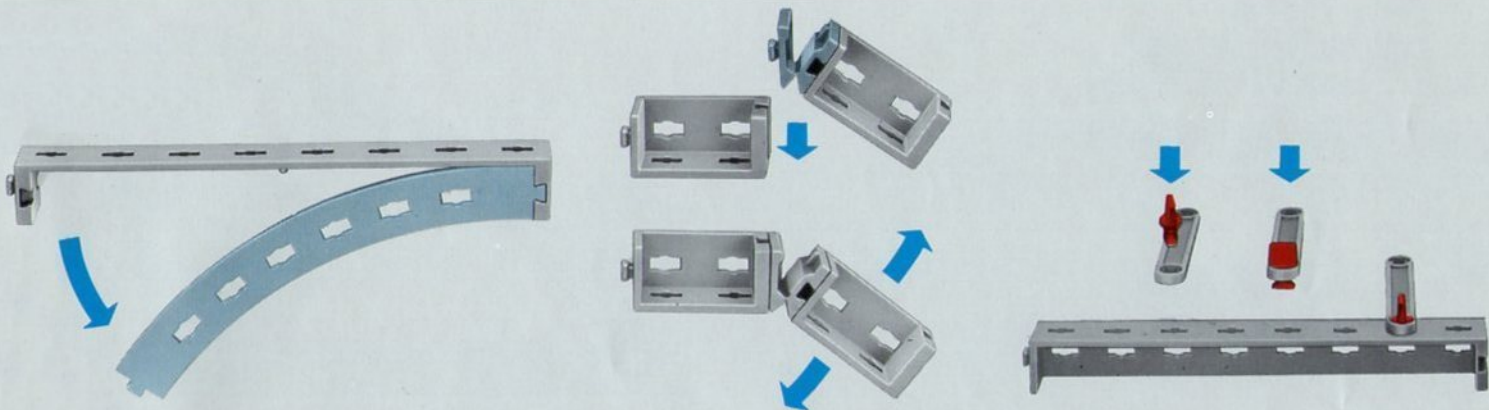
De fischertechnikbouwdozen Statika 100 S, 200 S, 300 S en 400 S zijn een prachtige aanvulling op onze basisdozen. Hierdoor wordt het spelen, konstrueren en experimenteren nog interessanter, spannender en met nog meer mogelijkheden. Basisdozen en Statikadozen kunnen naar wens gekombineerd worden.

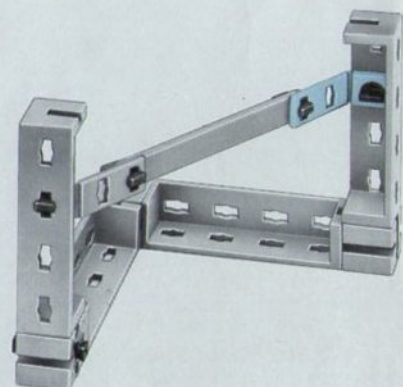
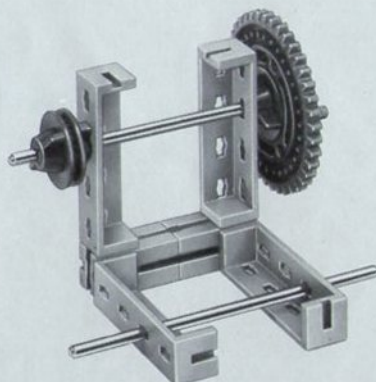
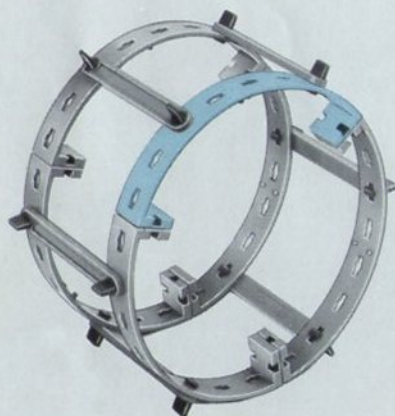
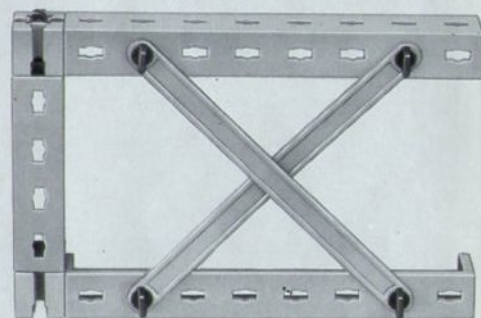
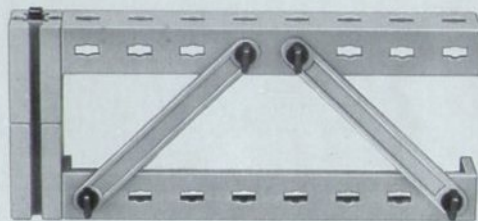
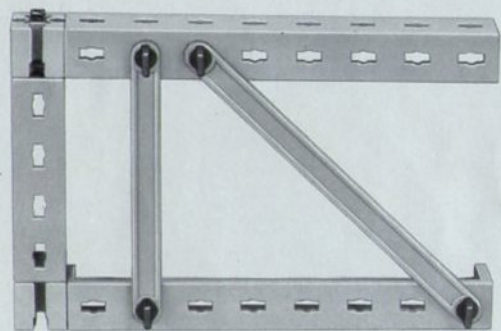
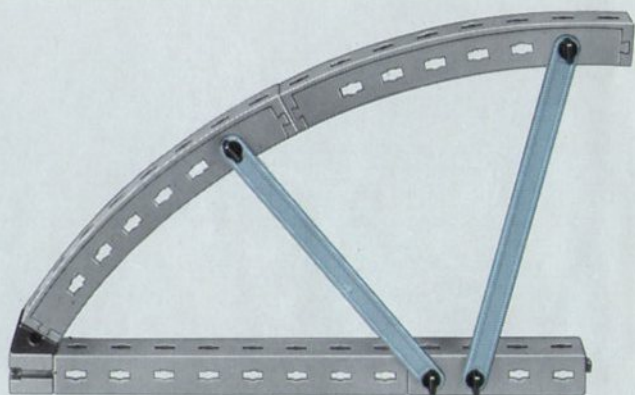
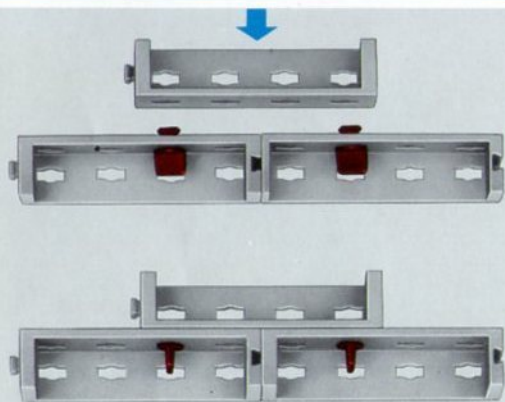
De elementen van de Statikabouwdozen zijn uitermate geschikt voor de bouw van bruggen, ver overhangende kranen, laad-inrichtingen, en moderne machines.

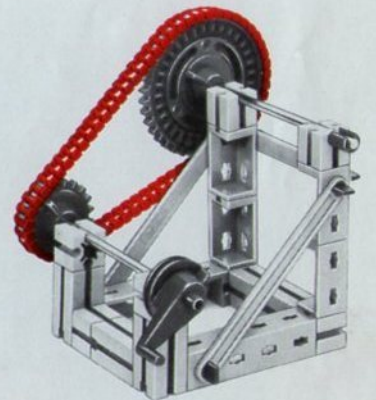
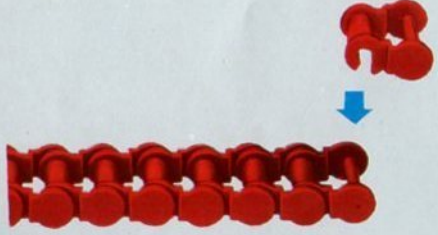
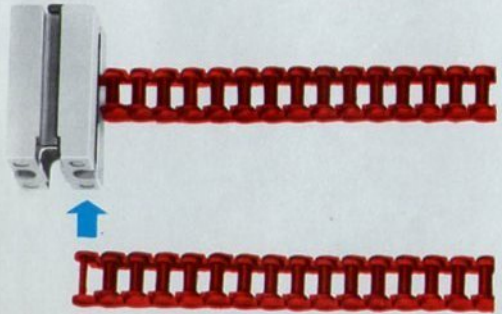
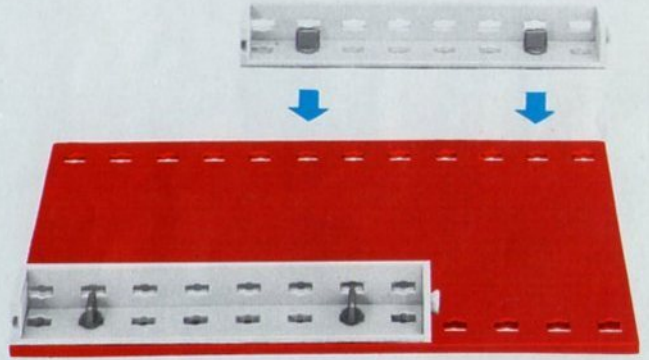
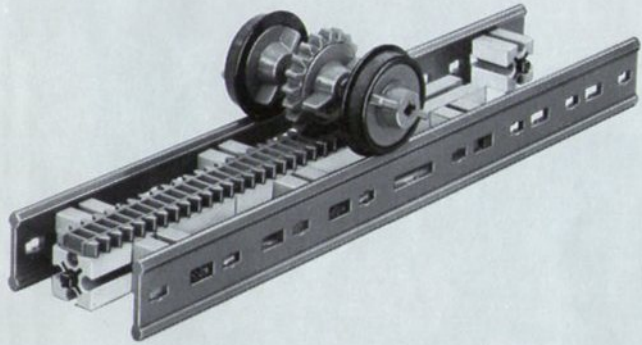
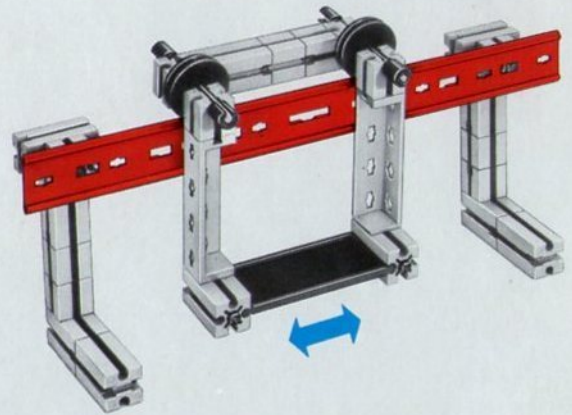
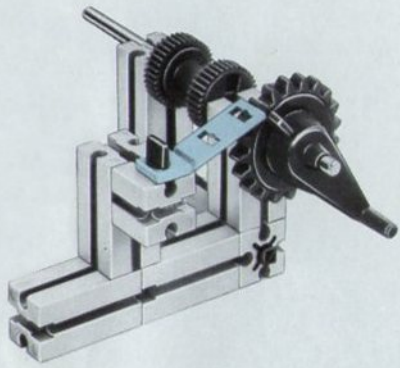
De afgebeelde modellen geven slechts een keus.

Het oplossen van de steeds nieuwe opgaven van de grote wereld van de techniek geeft het plezier om met „fischertechnik systeem zonder grenzen“ te werken.

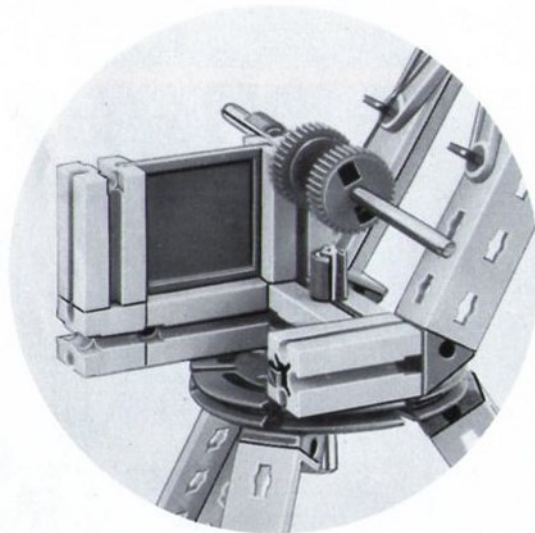




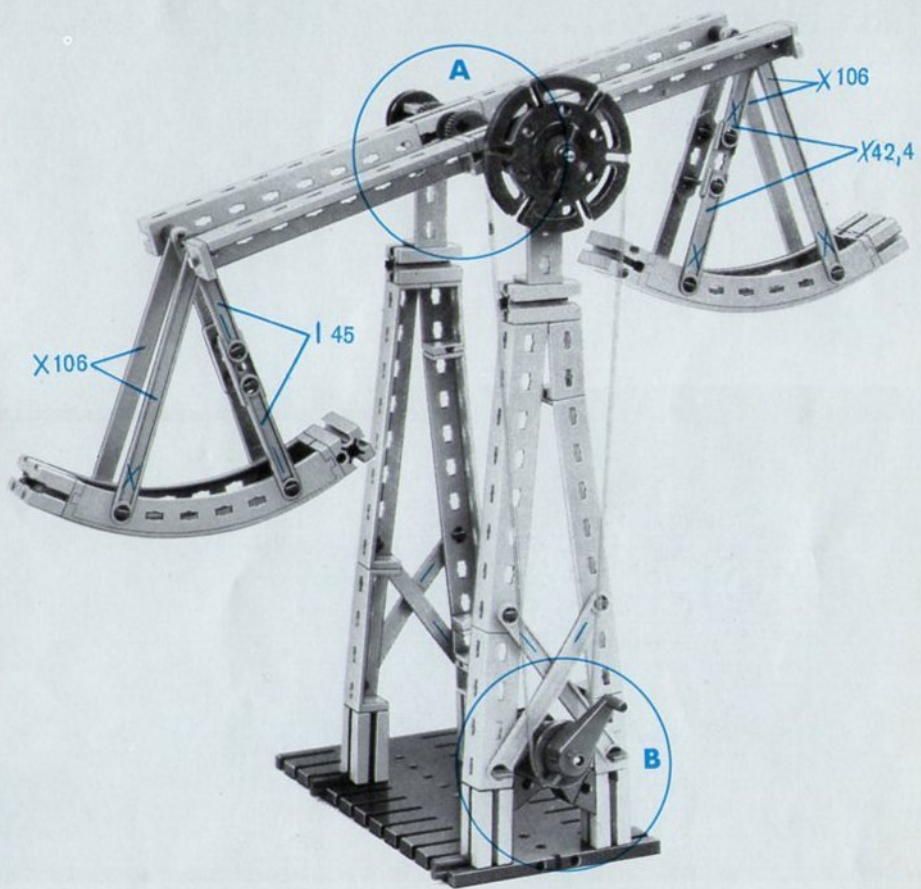
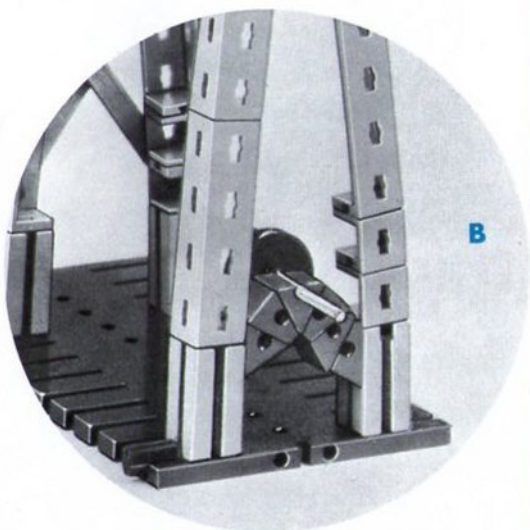
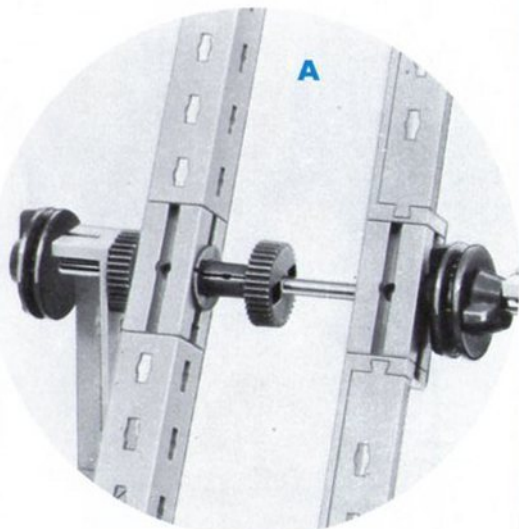




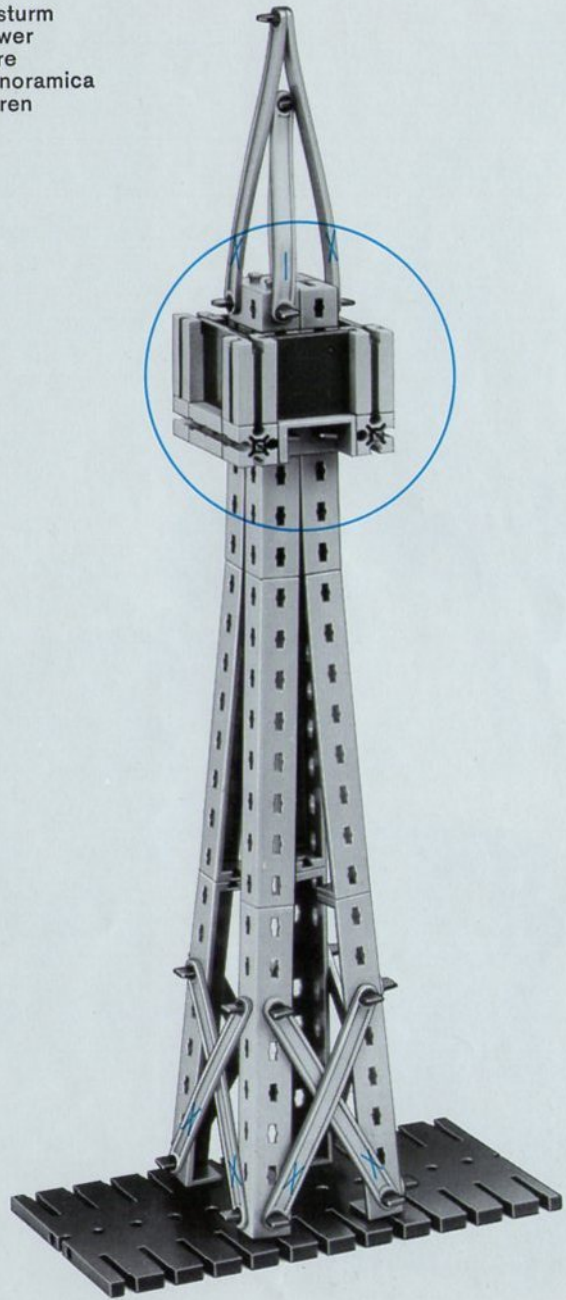
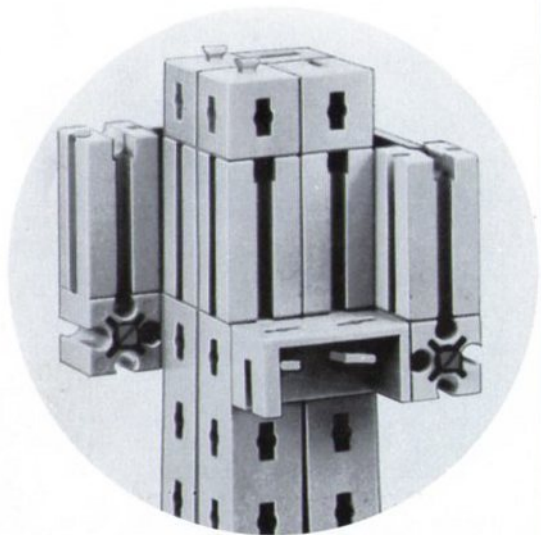
Bockdrehkran
Revolving crane with platform
Grue pivotante sur chevalet
Grù girevole
Bok met draaiende kraan



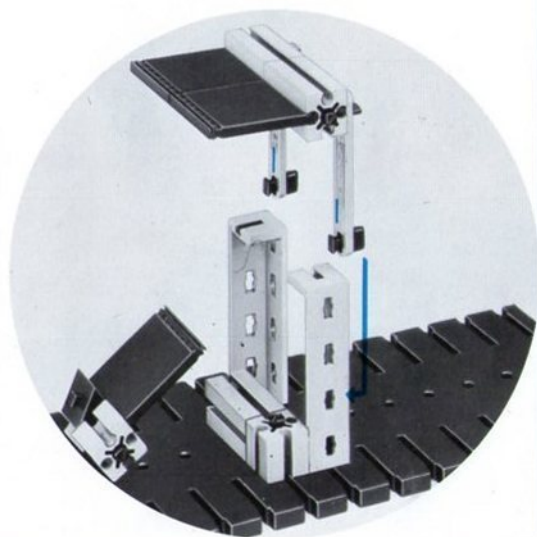
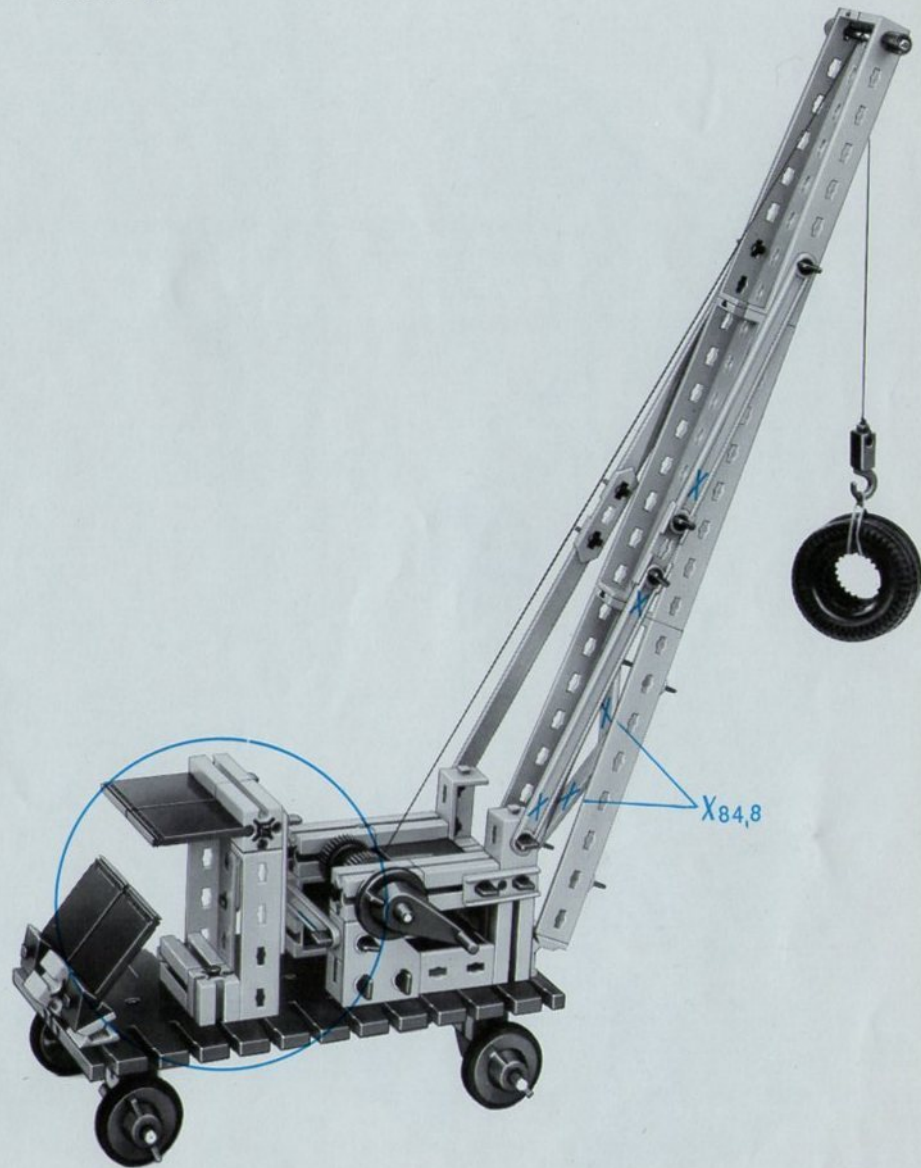
Drehschaukel
 Swing
 Balançoire
 Altalena a gondole
 Draaibare wip



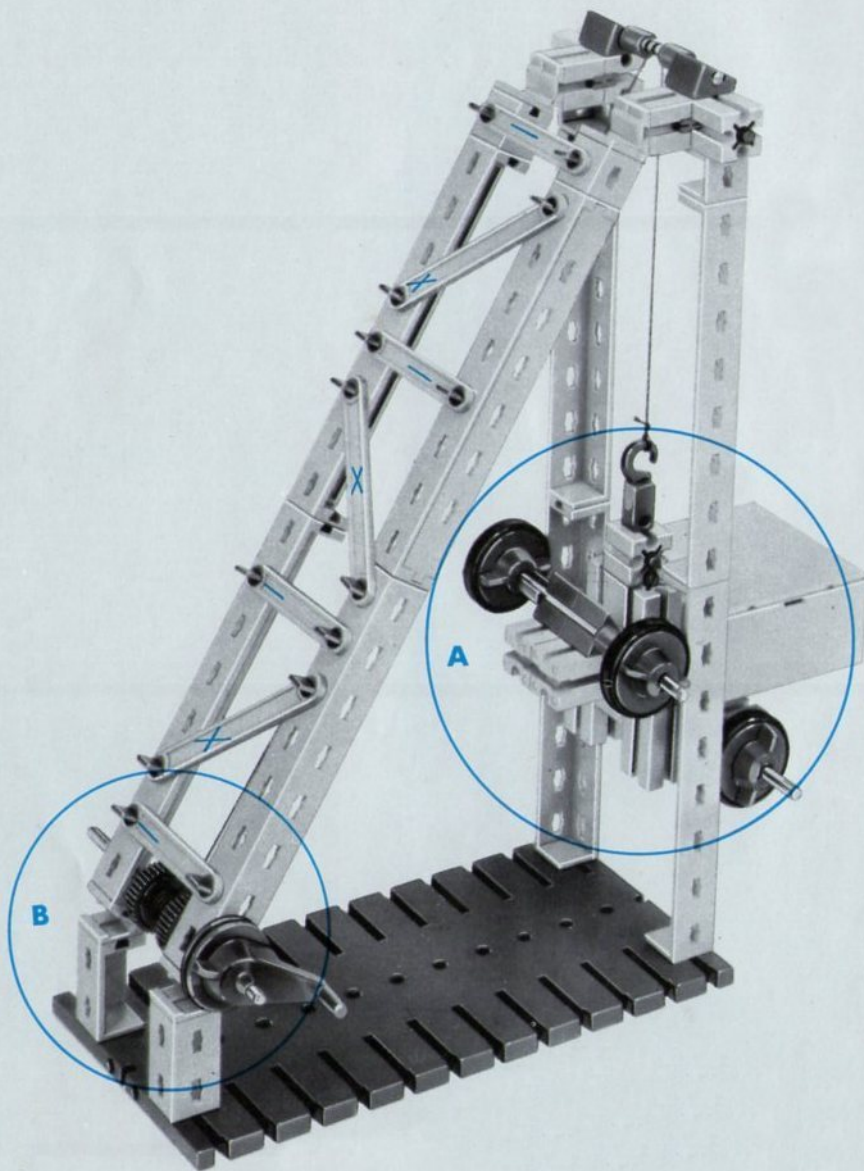
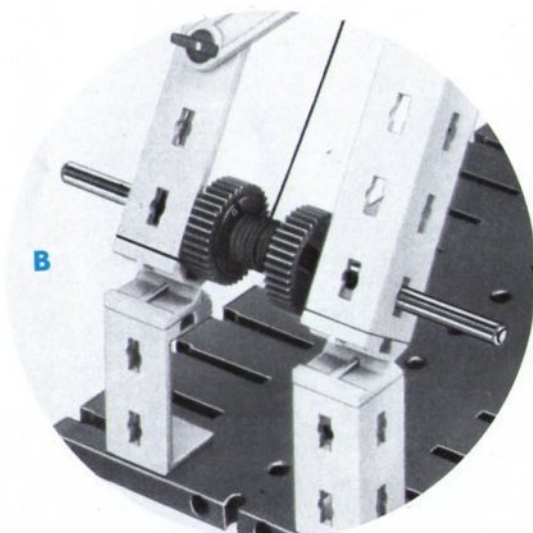
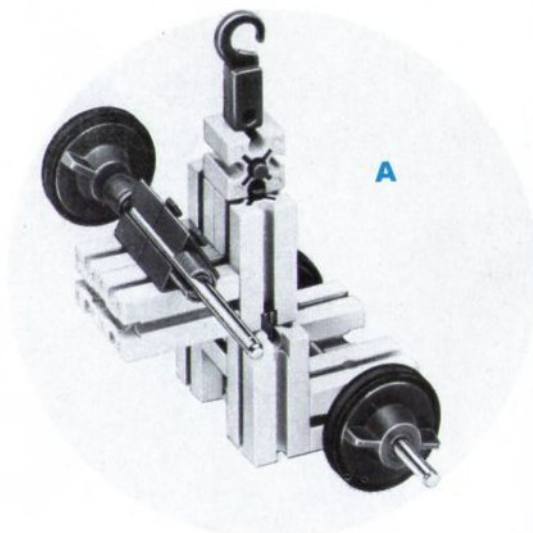
Aussichtsturm
Watchtower
Belvédère
Torre panoramica
Uitkijktoren



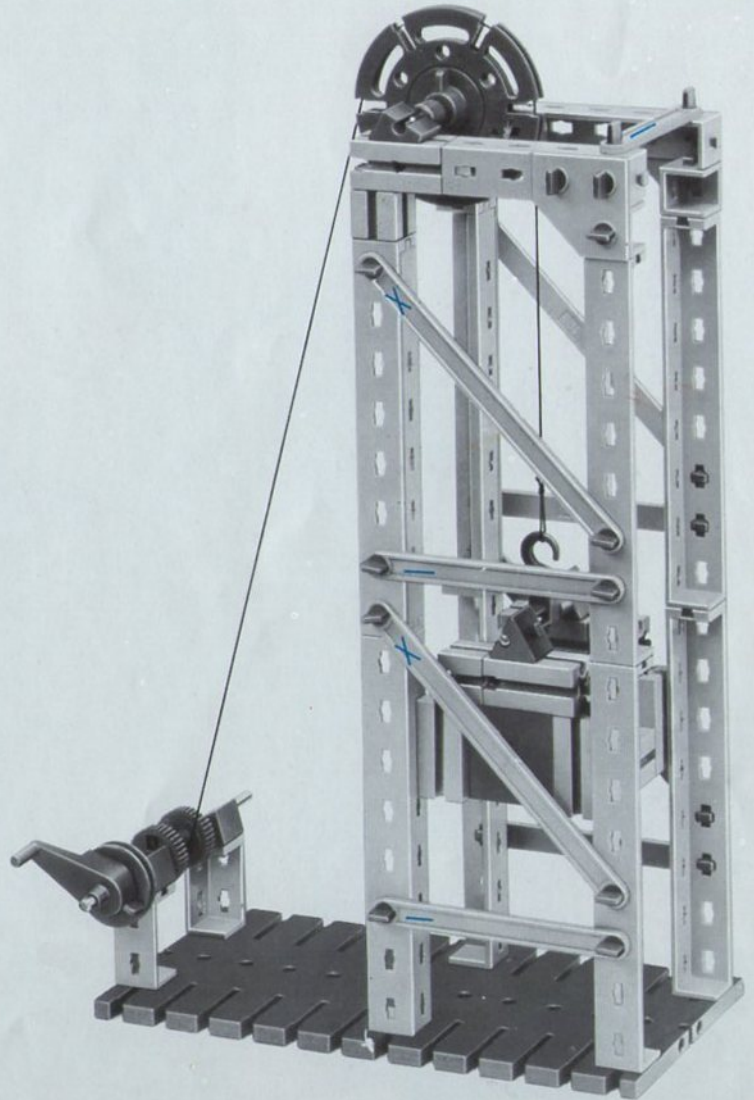
Autokran
Mobile crane
Grue automobile
Autogrù
Kraanwagen



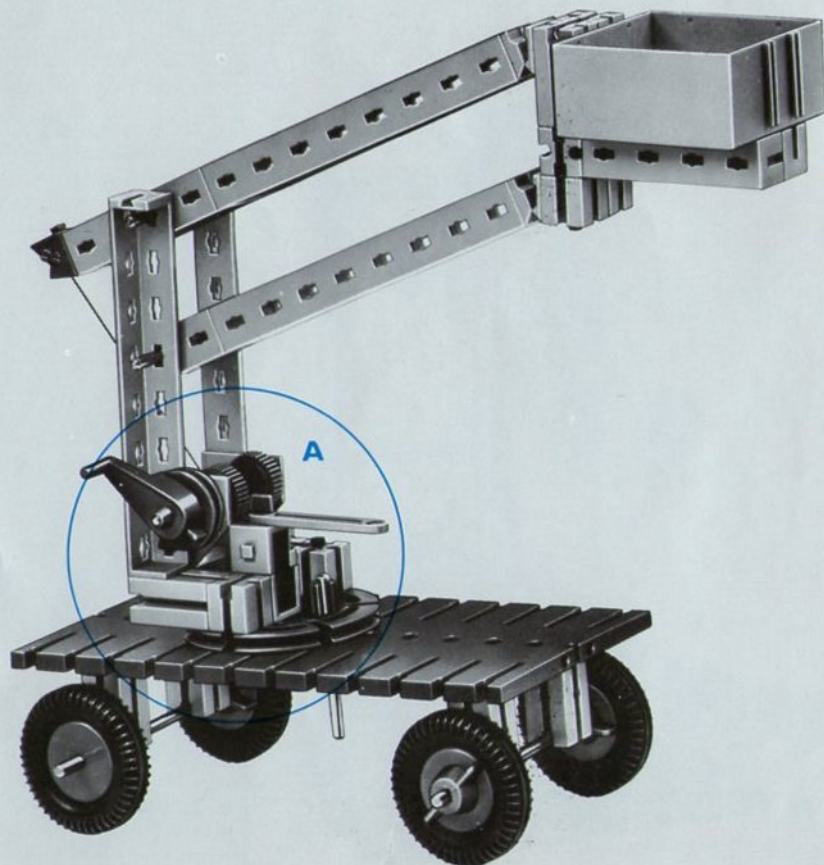
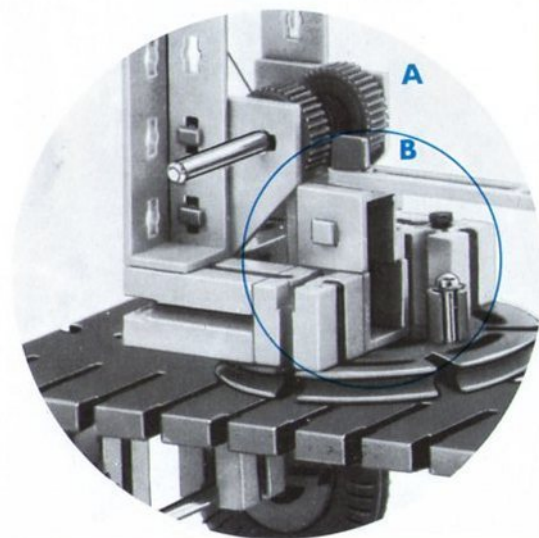
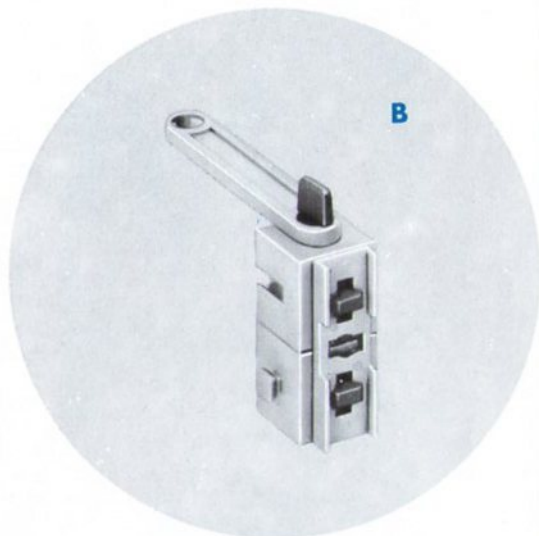
Aufzug
Hoist
Élévateur
Elevatore
Hijstoestel



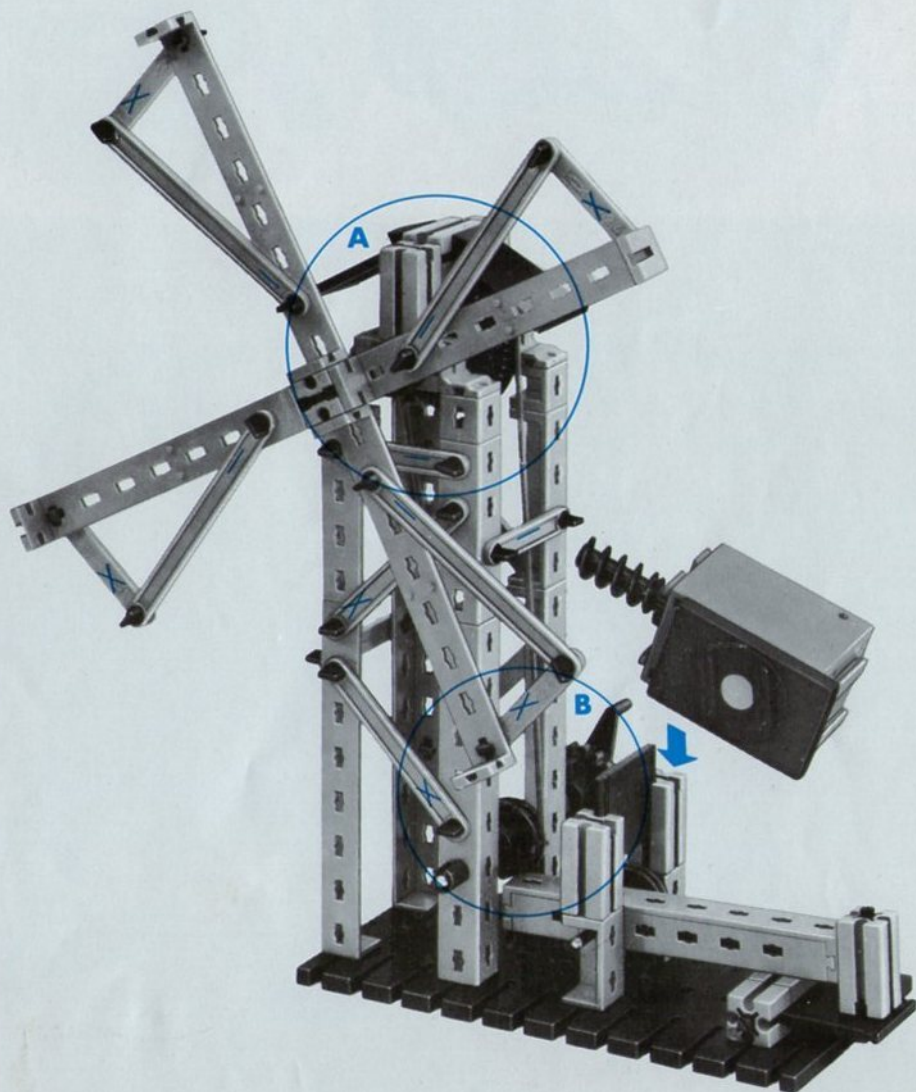
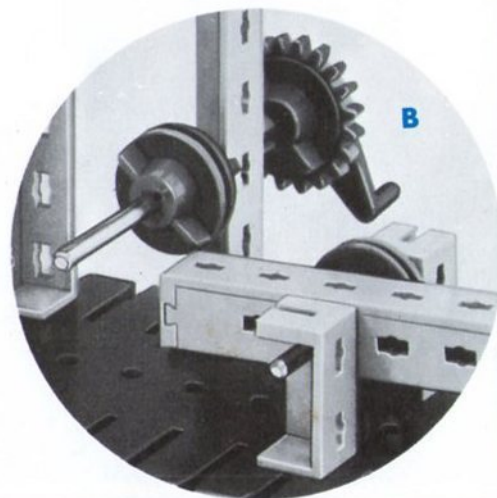
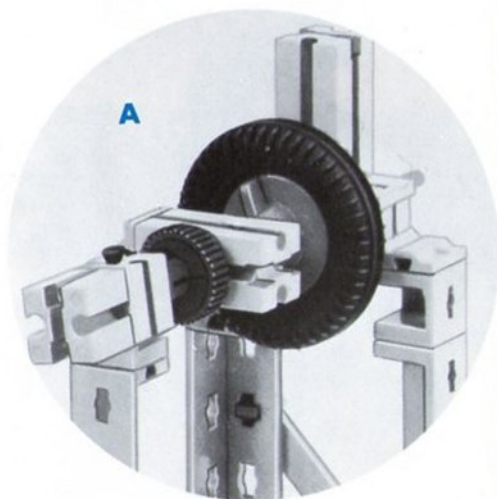
Fahrstuhl
Chair lift
Ascenseur
Ascensore
Lift

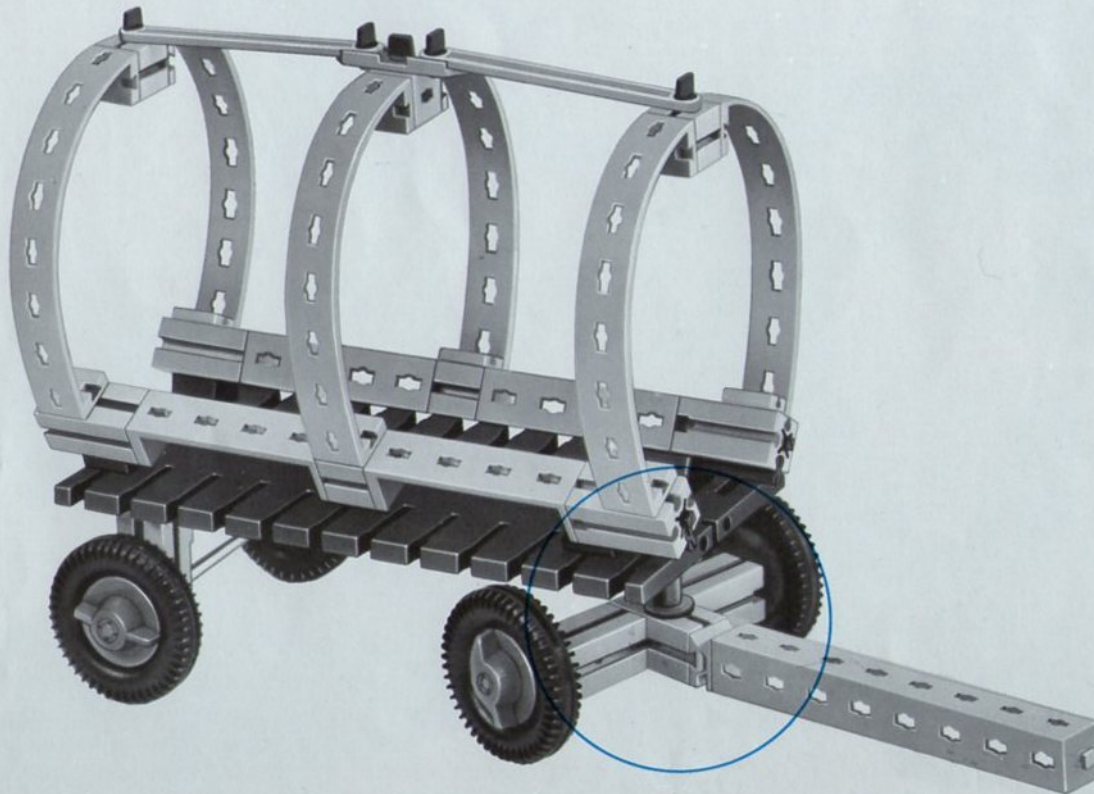
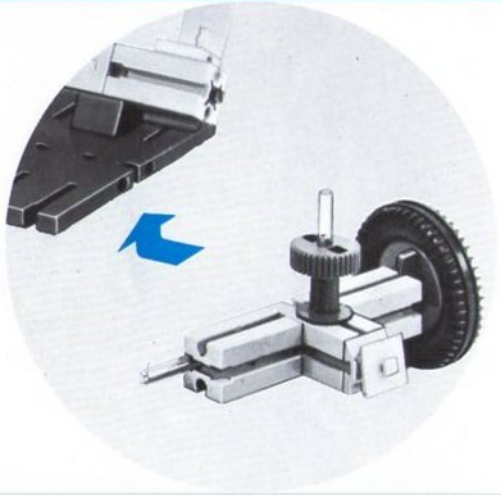


Hebebühne
 Mobile gantry
 Plateforme de levage
 Torretta elevabile
 Hefbrug voor auto's

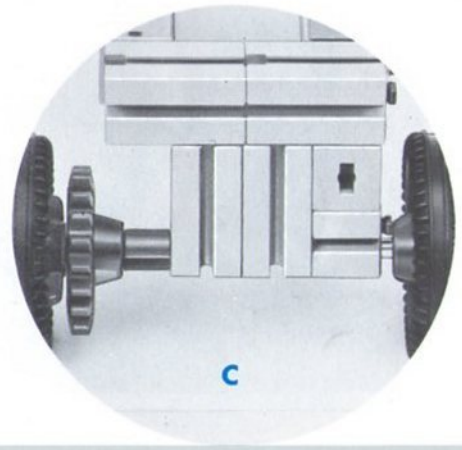
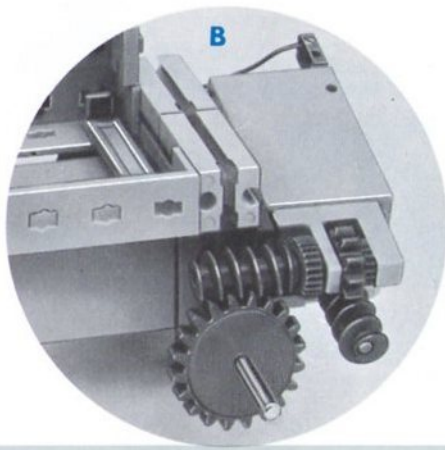
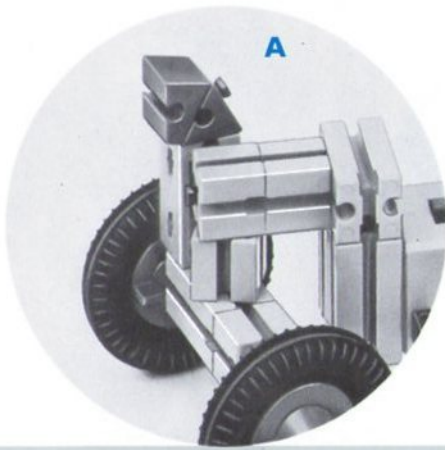


Windmühle mit Hammerwerk
 Windmill with trip hammer
 Moulin avec marteau-pilon
 Mulino a vento con maglio
 Windmolen met walselij

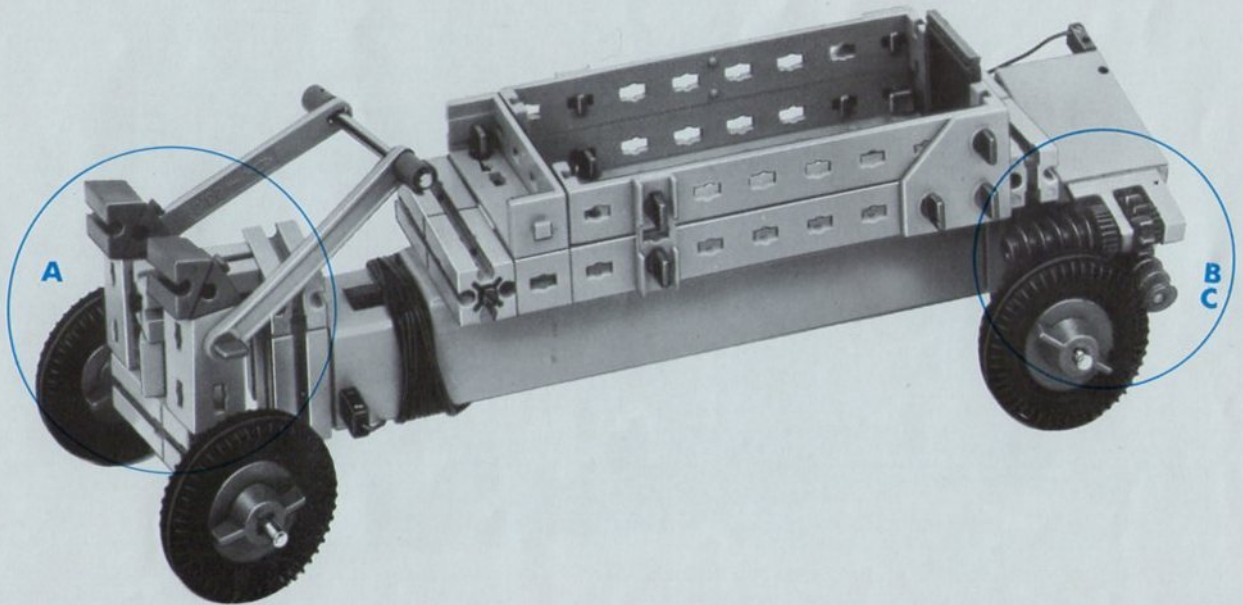


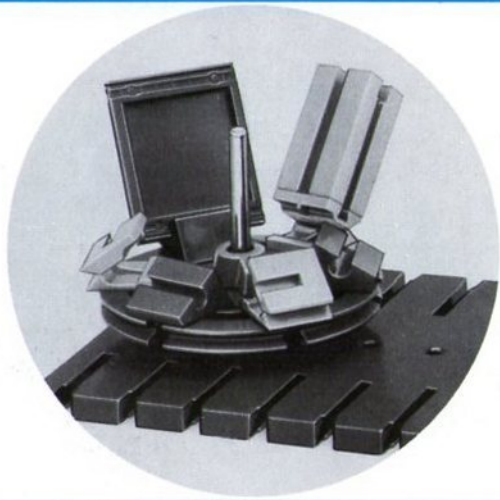


Planwagen
 Covered wagon
 Voiture à bâche
 Carro piatto
 Huifkar

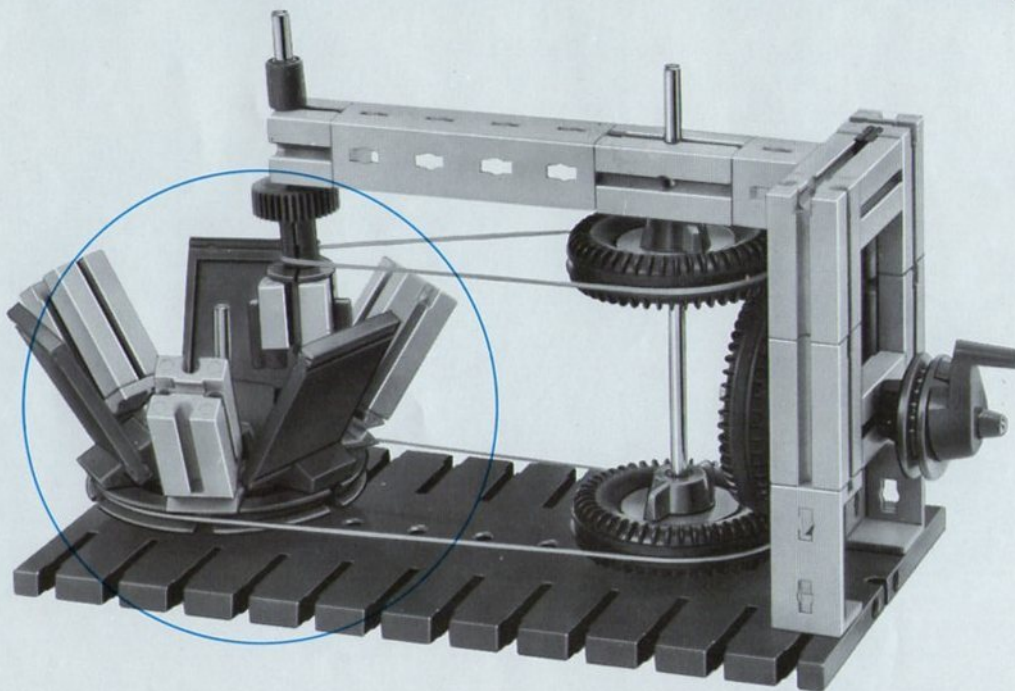


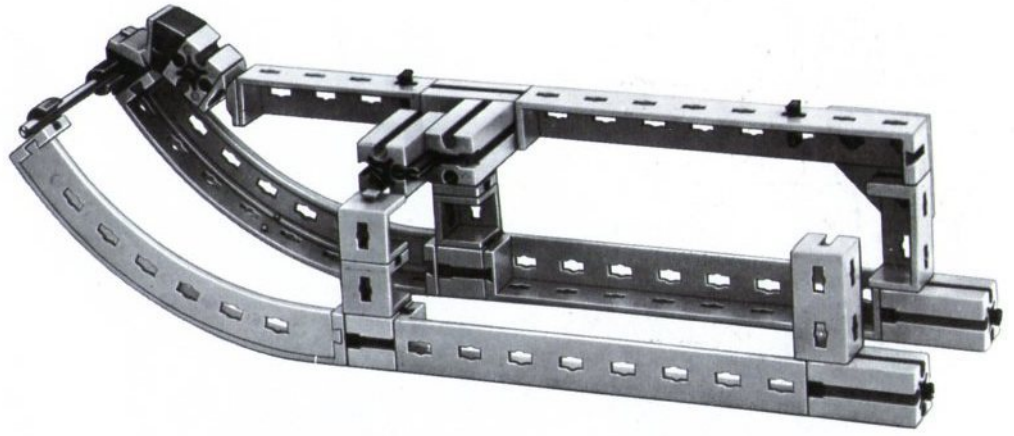
Gärtnerfahrzeug
 Gardener's work vehicle
 Chariot de jardinier
 Carro agricolo semovente
 Voertuig voor de tuinderij



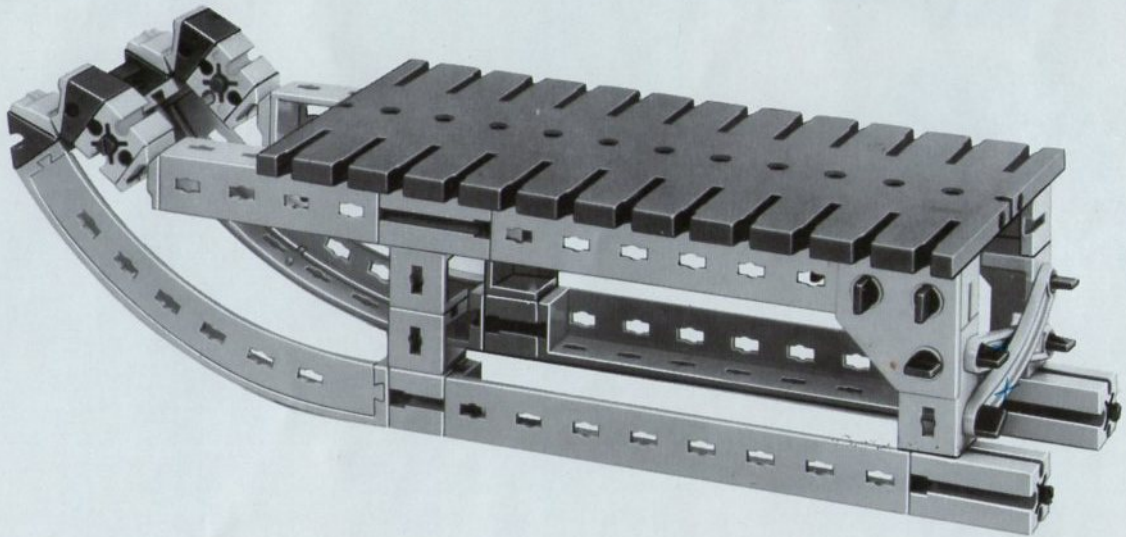


Rührwerk
Rotary machine
Mélangeur
Mescolatore
Roerwerk

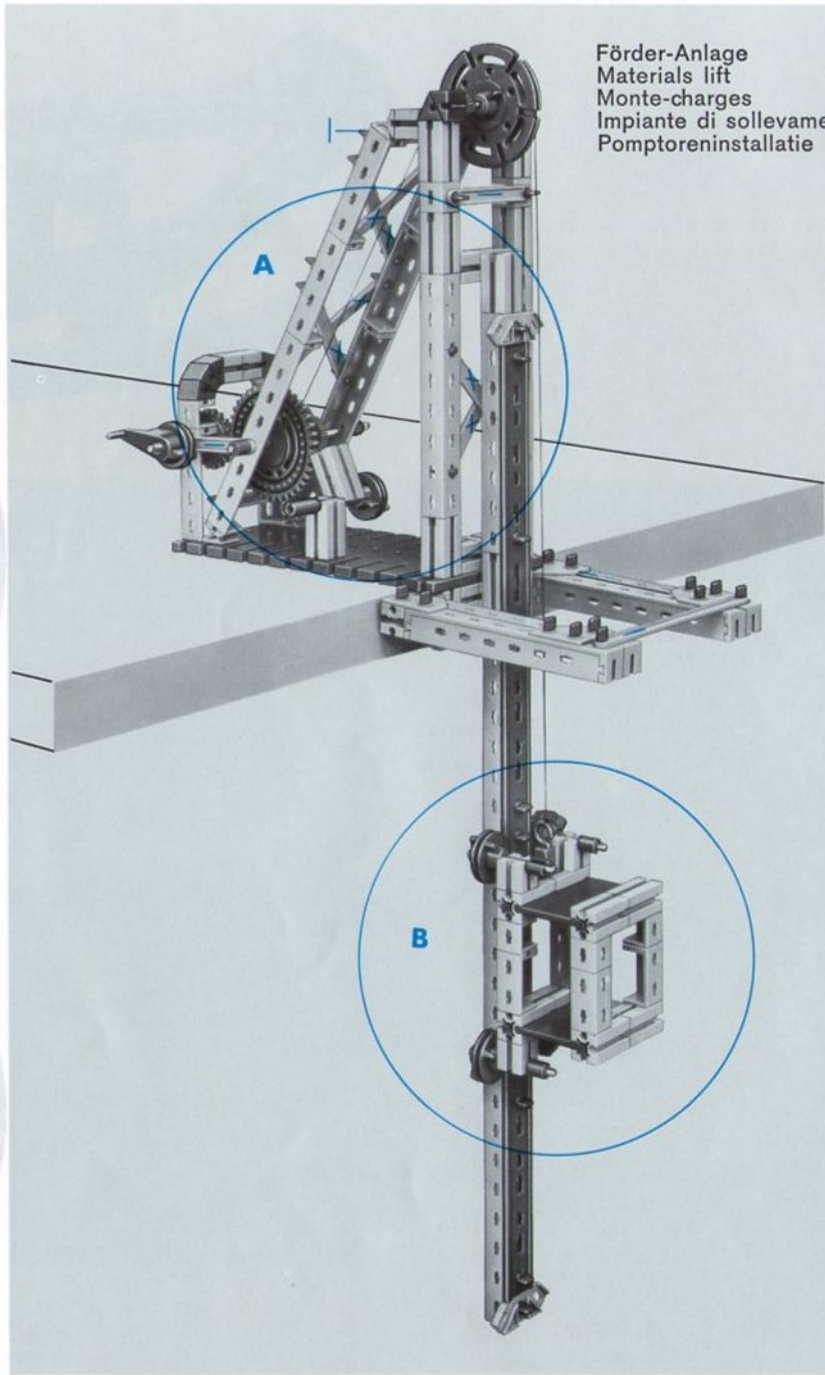
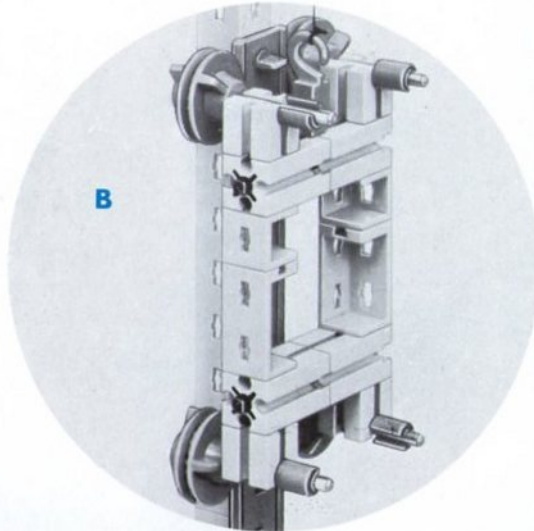
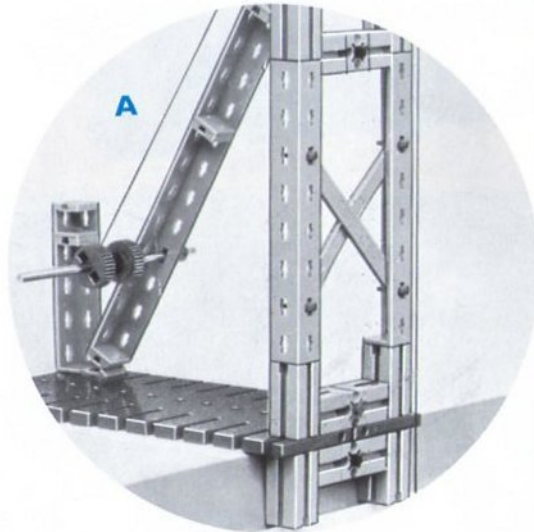




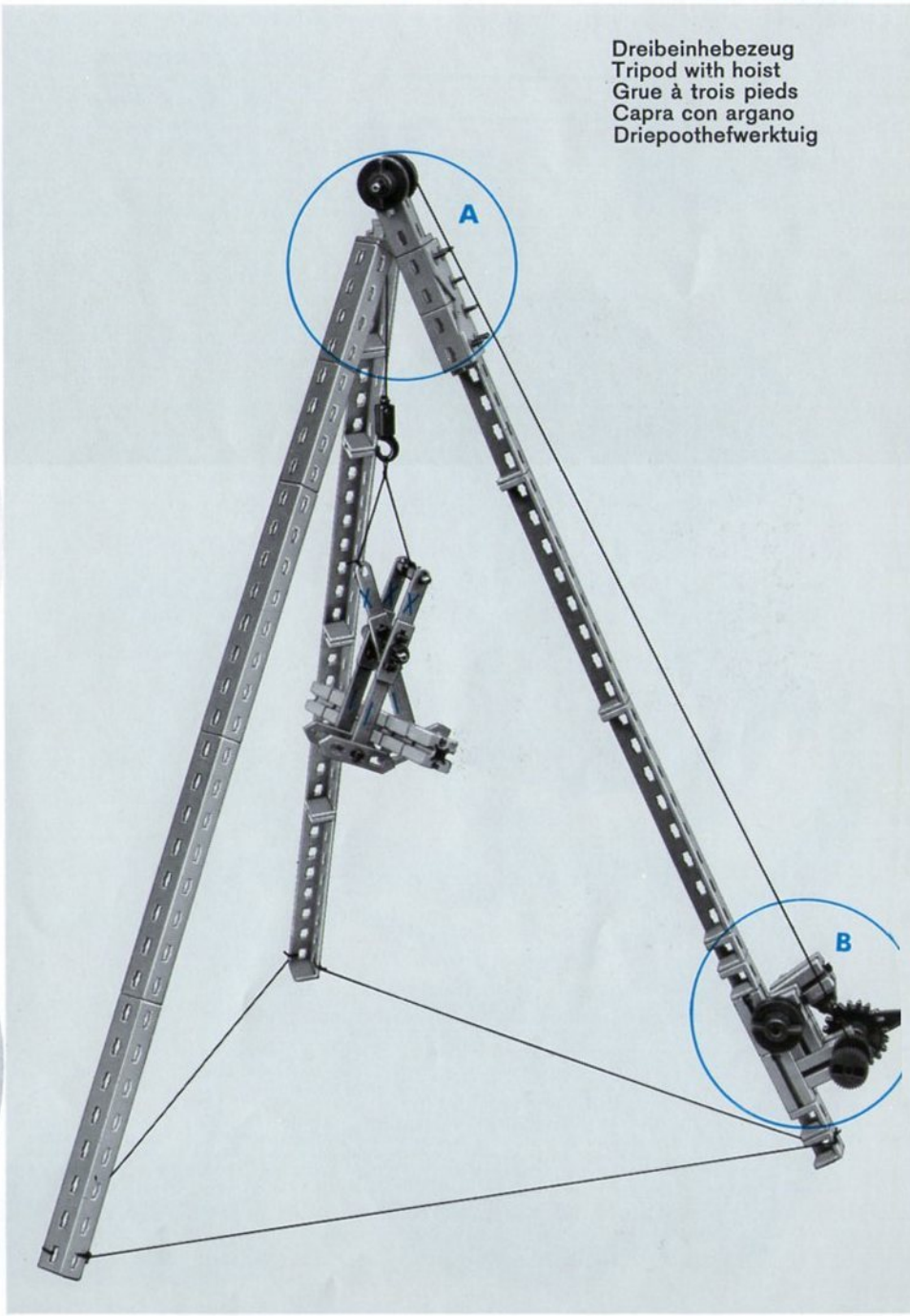
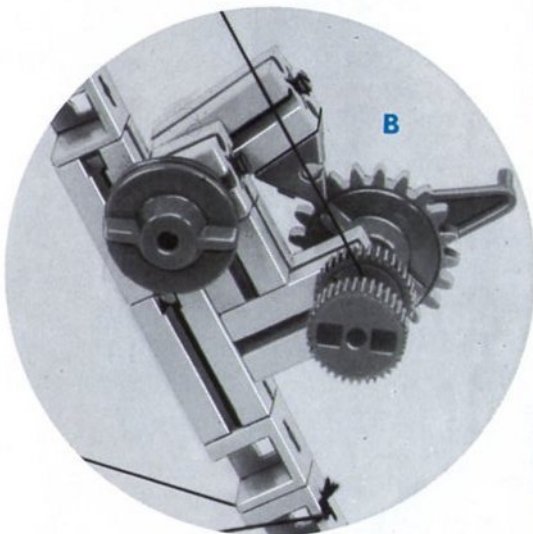
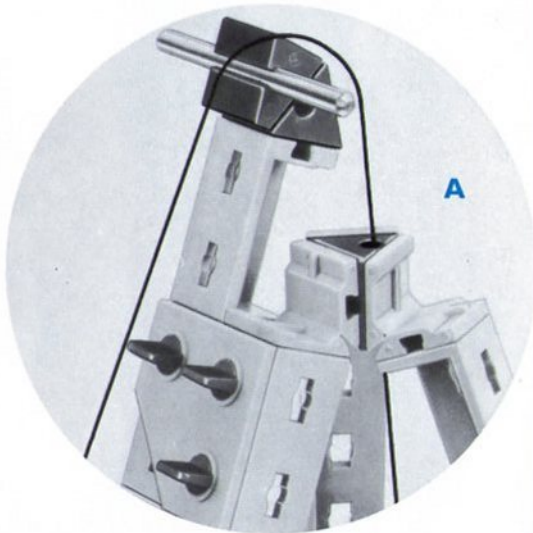
Schlitten
Sledge
Traineau
Slitta
Slede



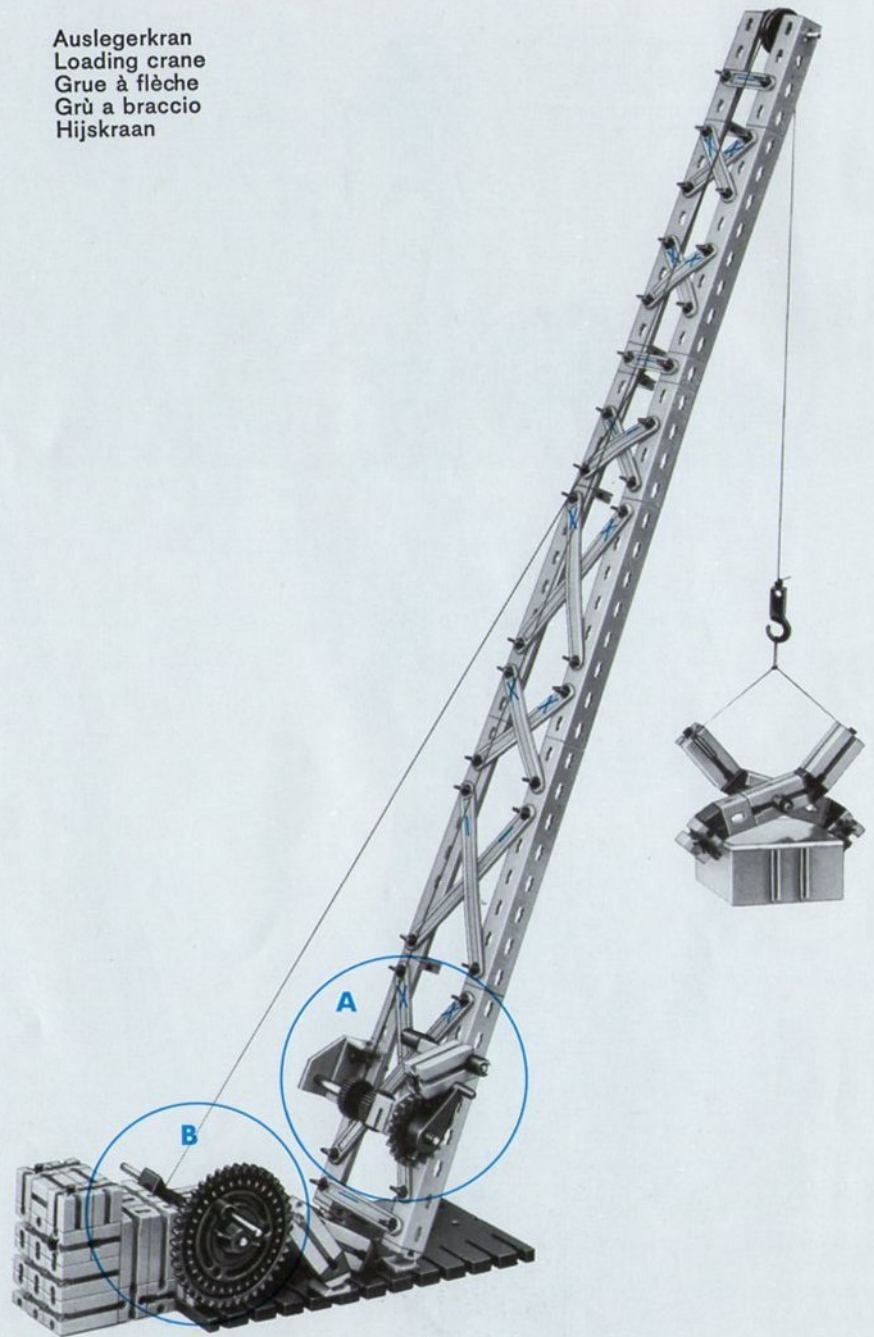
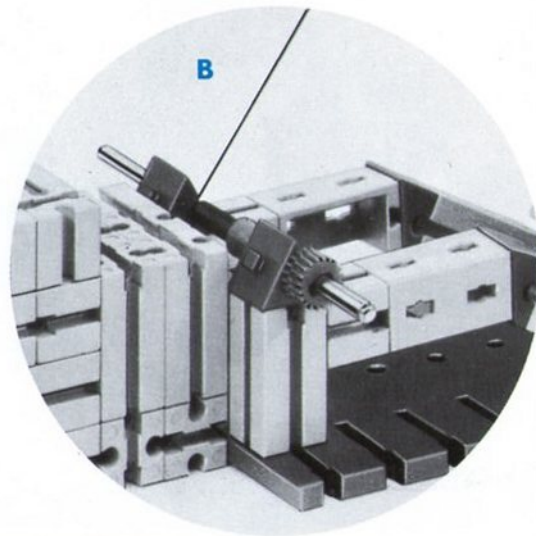
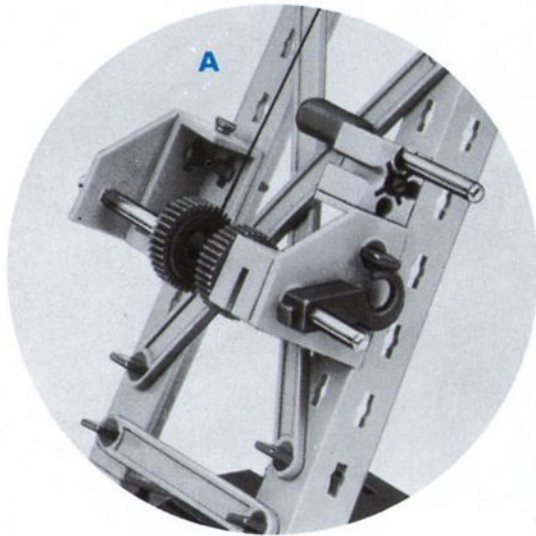
Förder-Anlage
 Materials lift
 Monte-charges
 Impianti di sollevamento
 Pomptoreninstallatie

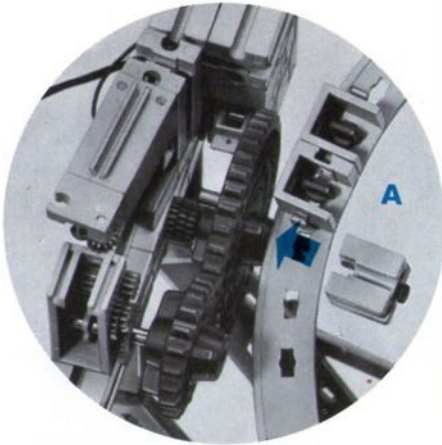


Dreibeinhebezeug
Tripod with hoist
Grue à trois pieds
Capra con argano
Driepoothefwerktuig

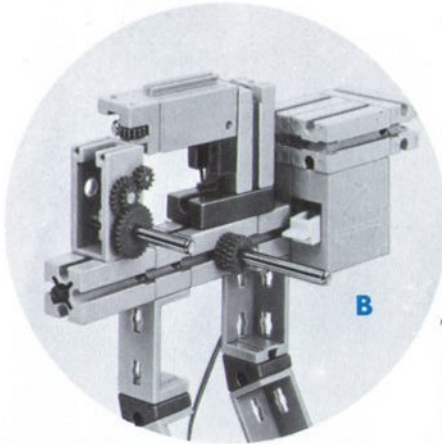
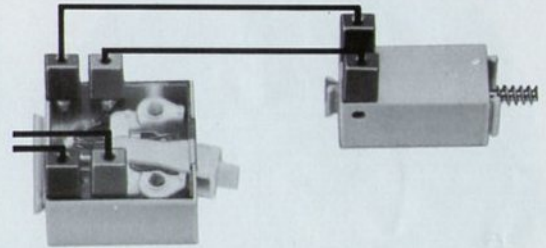


Auslegerkran
Loading crane
Grue à flèche
Grù a braccio
Hijskraan

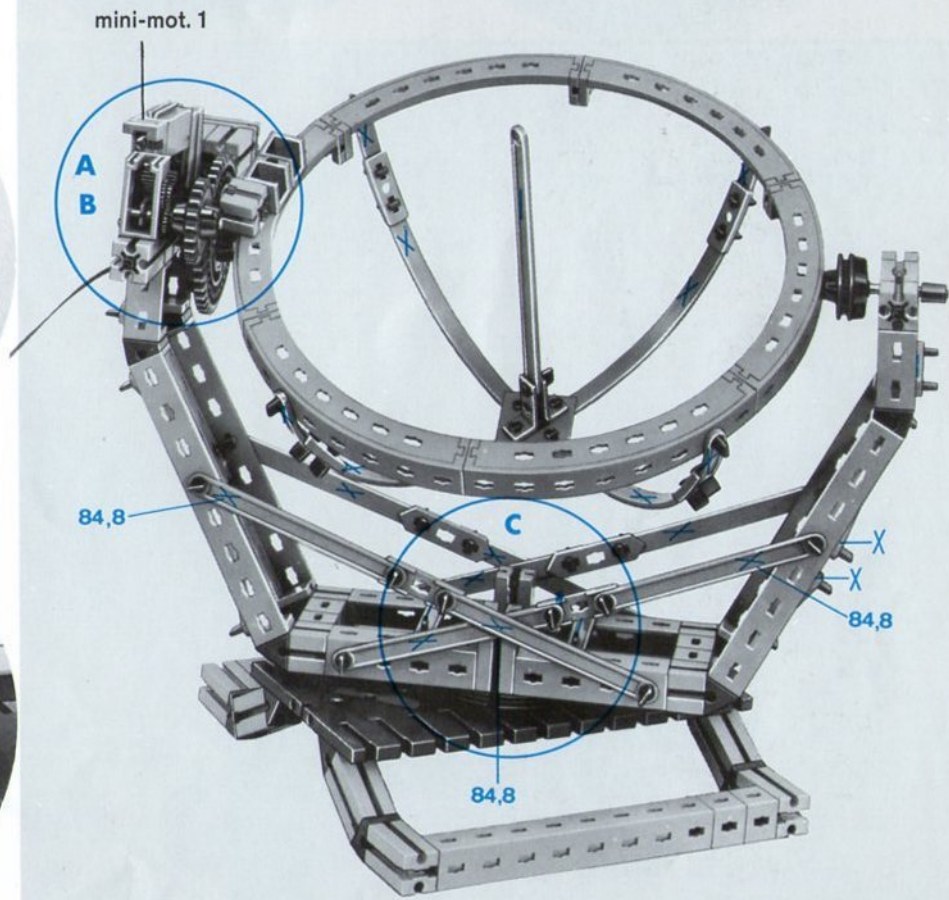
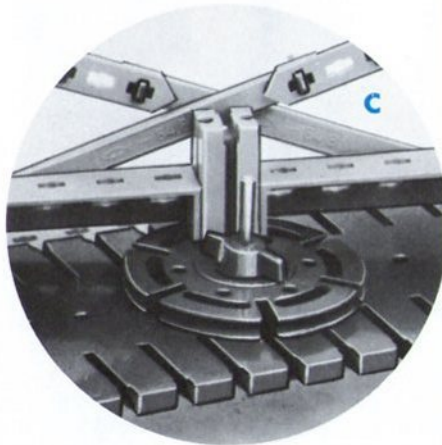


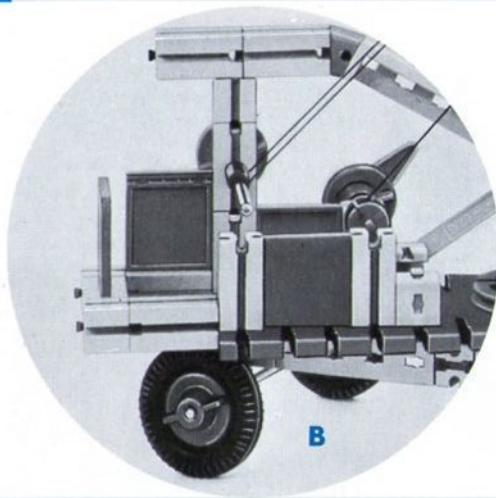
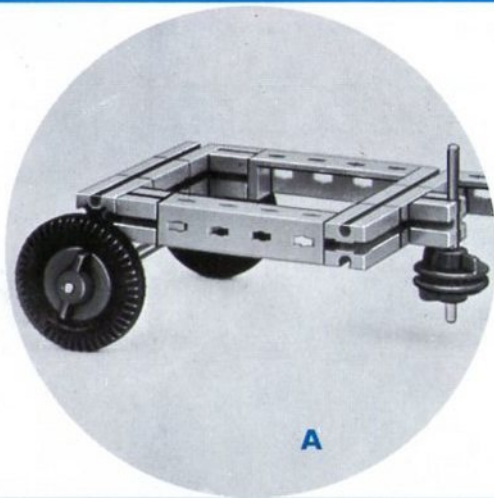


Radargerät
 Radar apparatus
 Installation radar
 Impianto radar
 Radarapparaat

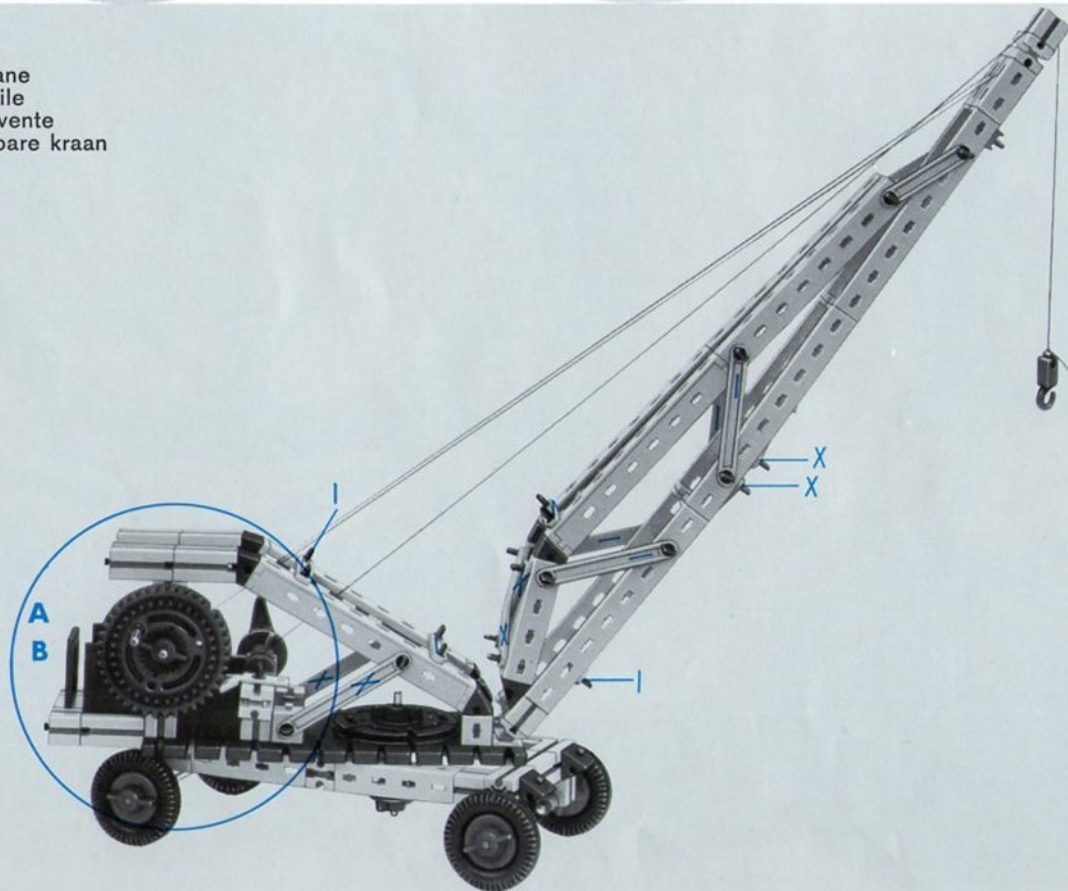


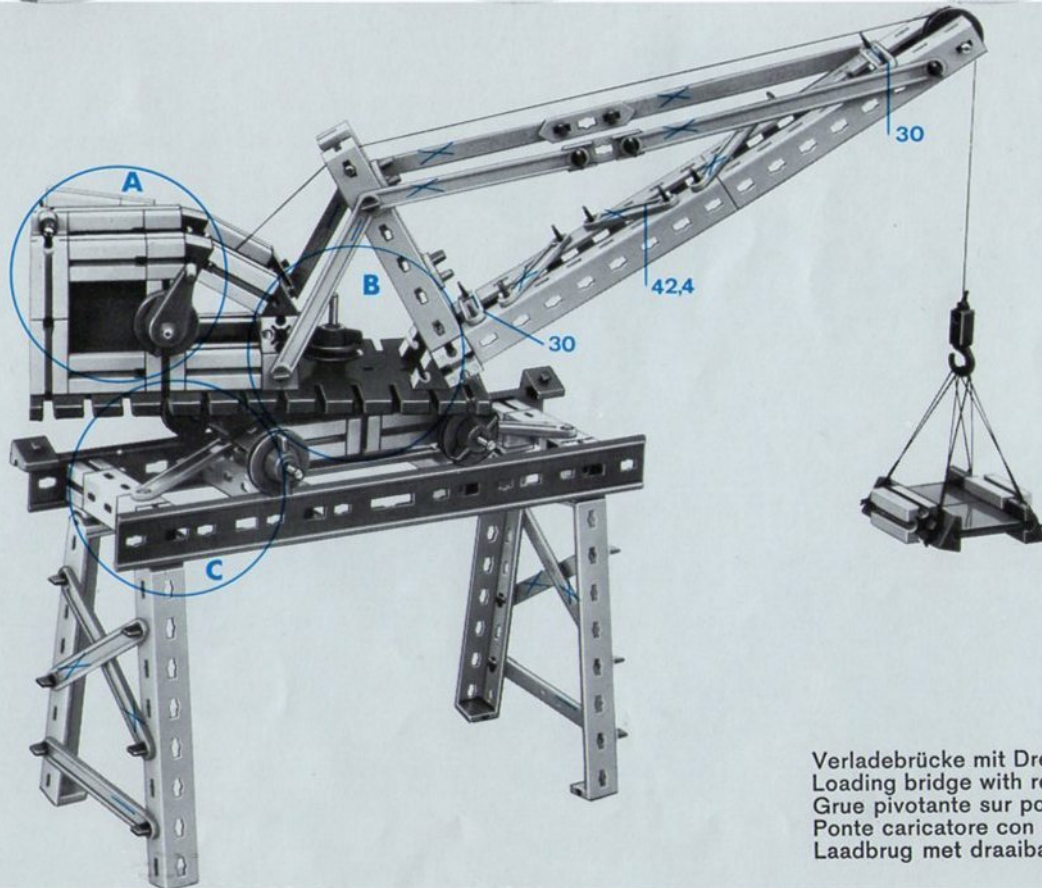
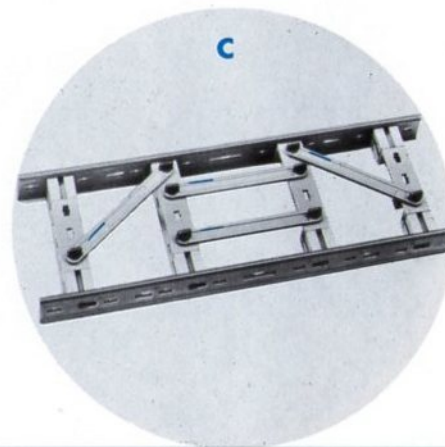
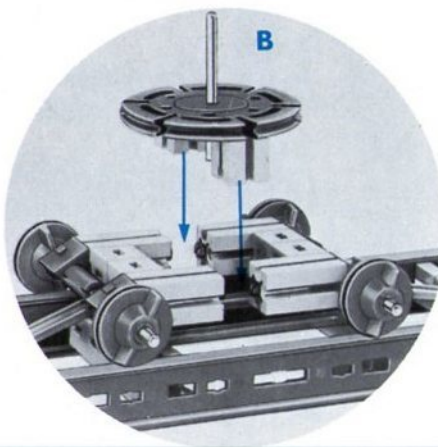
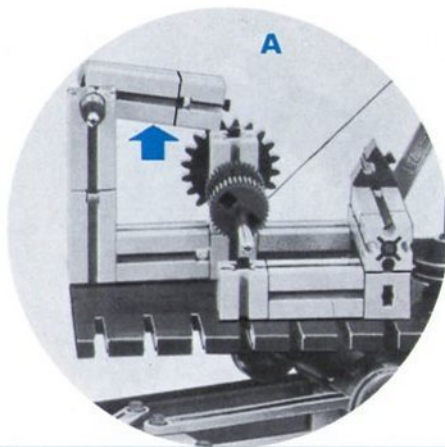
mini-mot. 1



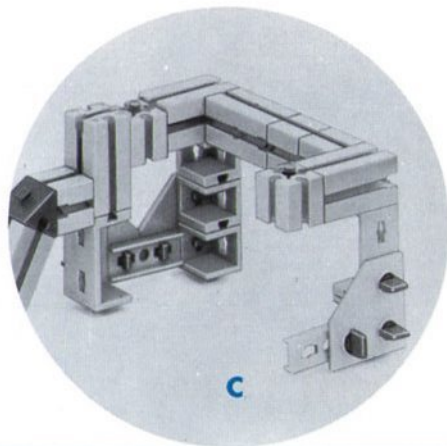
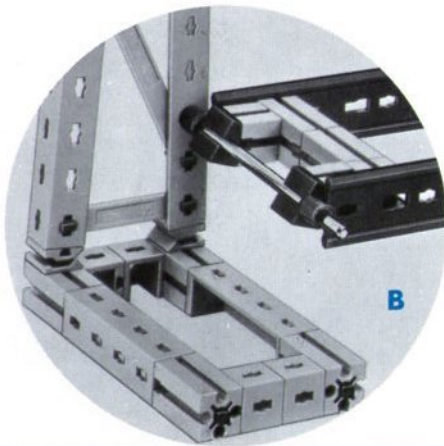
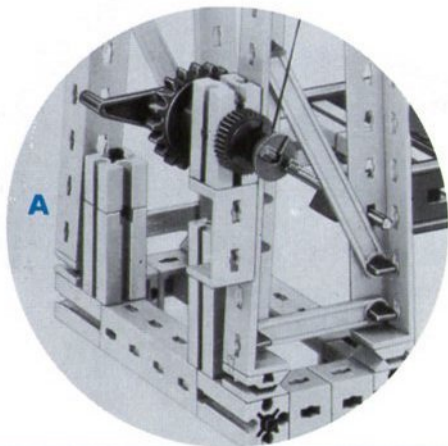


Mobilkran
 Mobile crane
 Grue mobile
 Grù semovente
 Verplaatsbare kraan

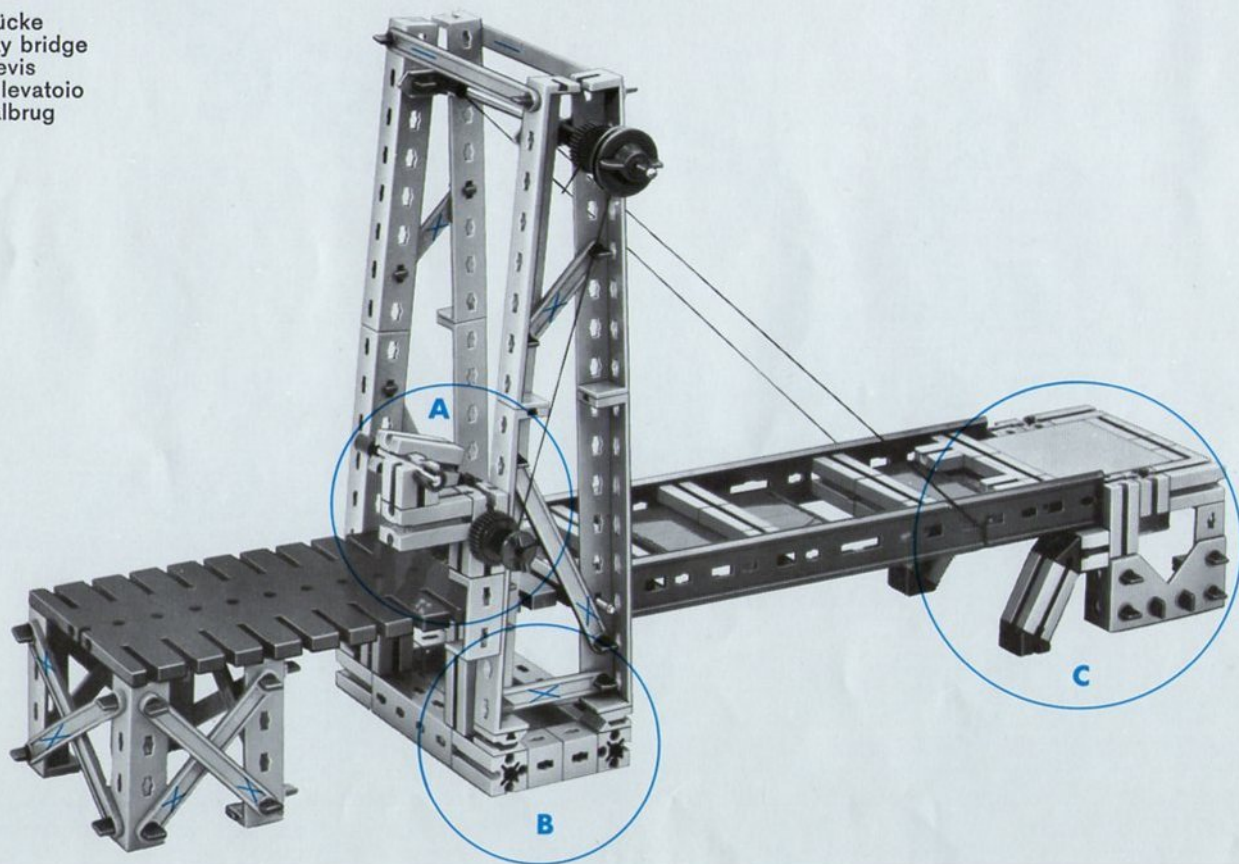




Verladebrücke mit Drehkran
 Loading bridge with revolving crane
 Grue pivotante sur pont
 Ponte caricatore con gru girevole
 Laadbrug met draaibare kraan

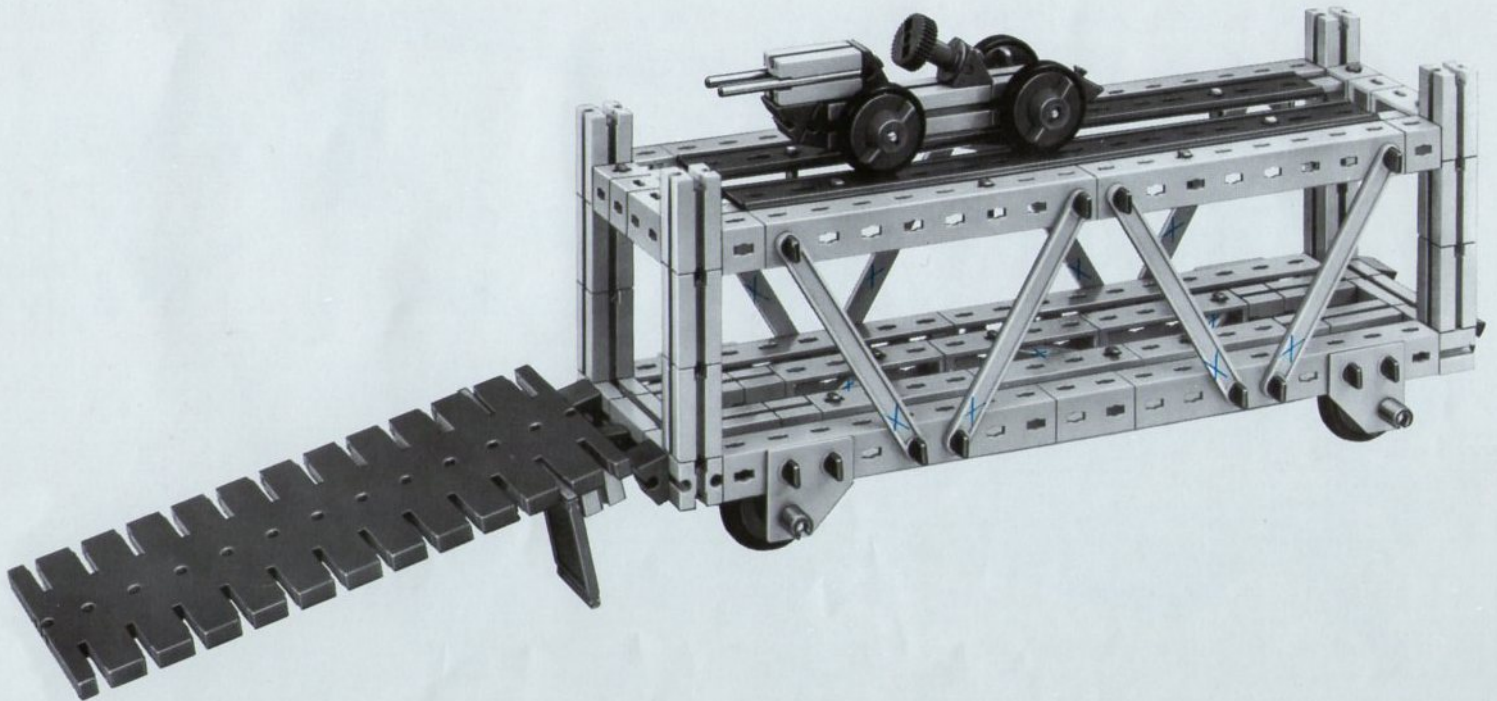


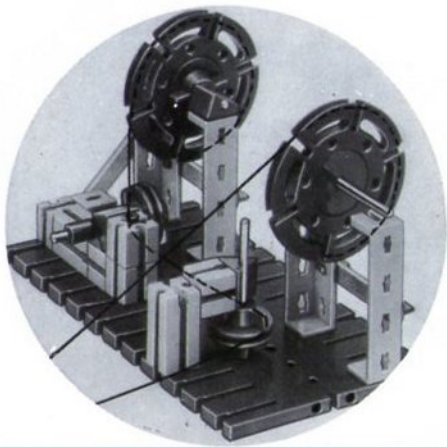
Zugbrücke
 Railway bridge
 Pont-levis
 Ponte levatoio
 Ophaalbrug



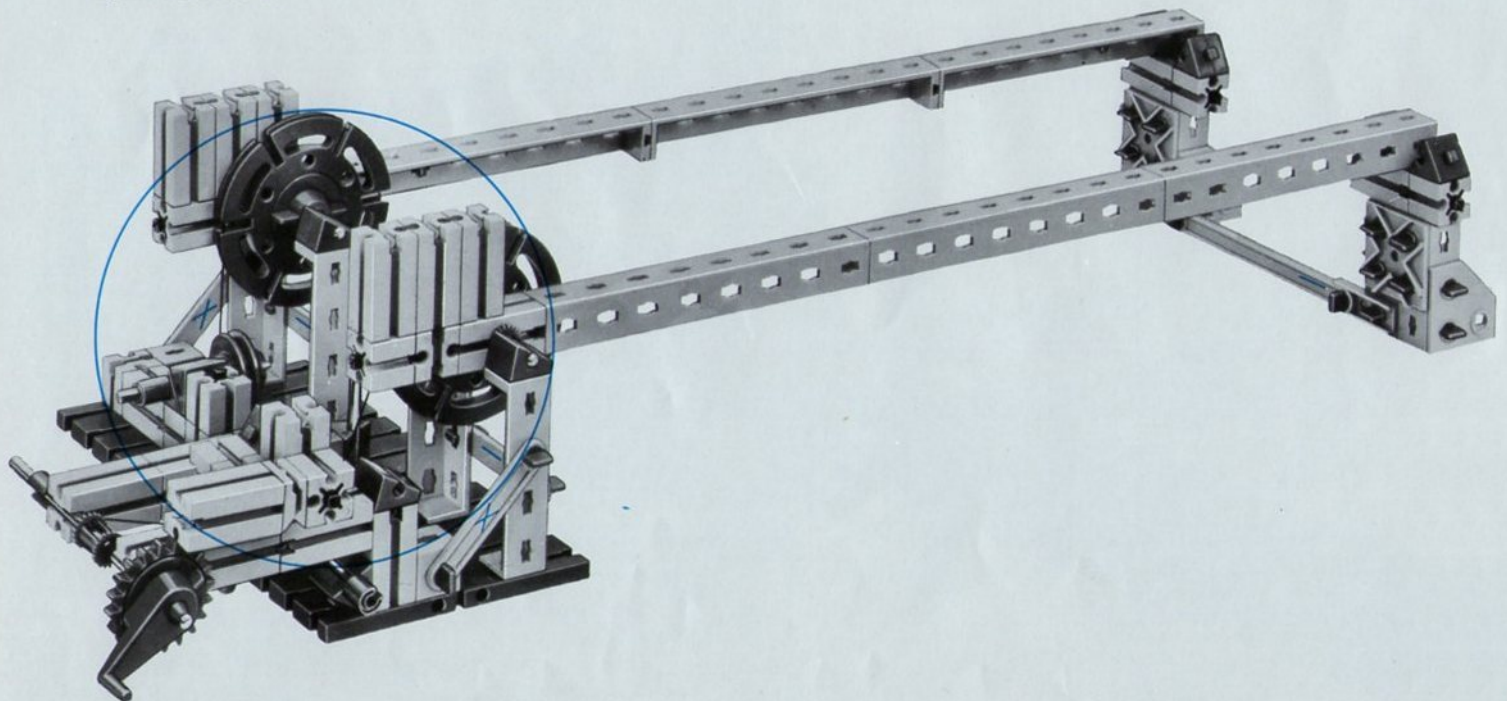


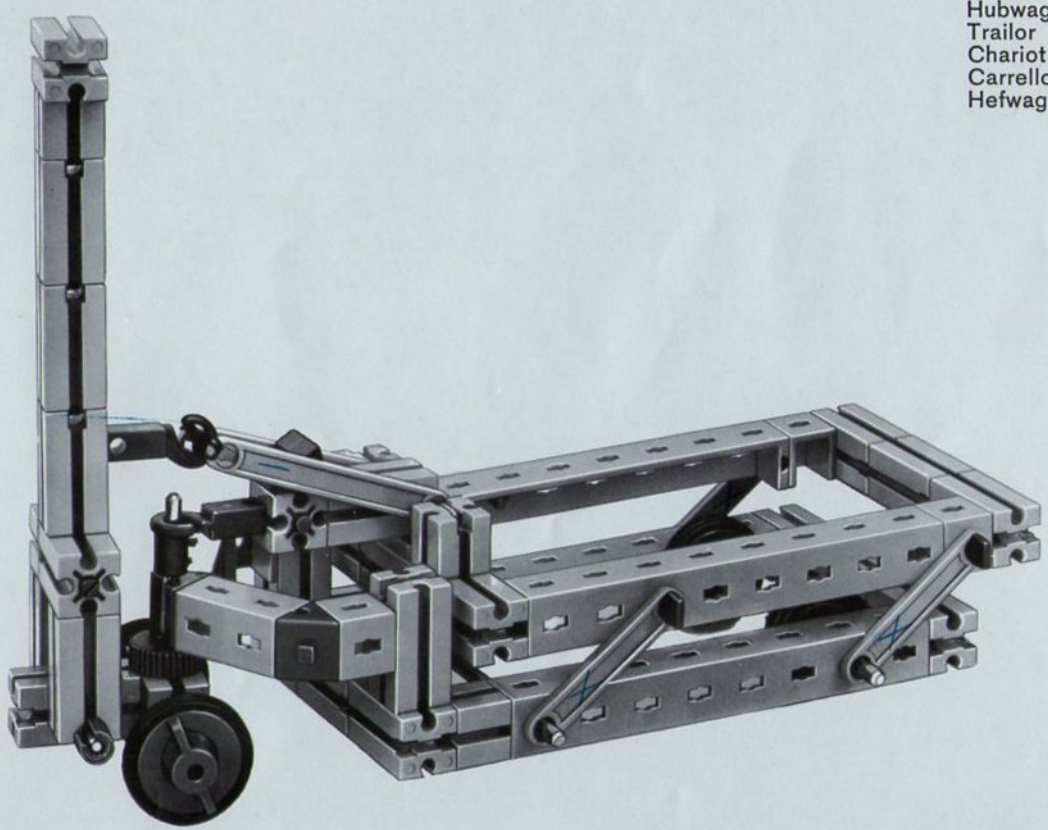
Autotransportwaggon
Car transporter
Wagon à deux étages
Vagone per trasporto auto
Wagon voor autotransport



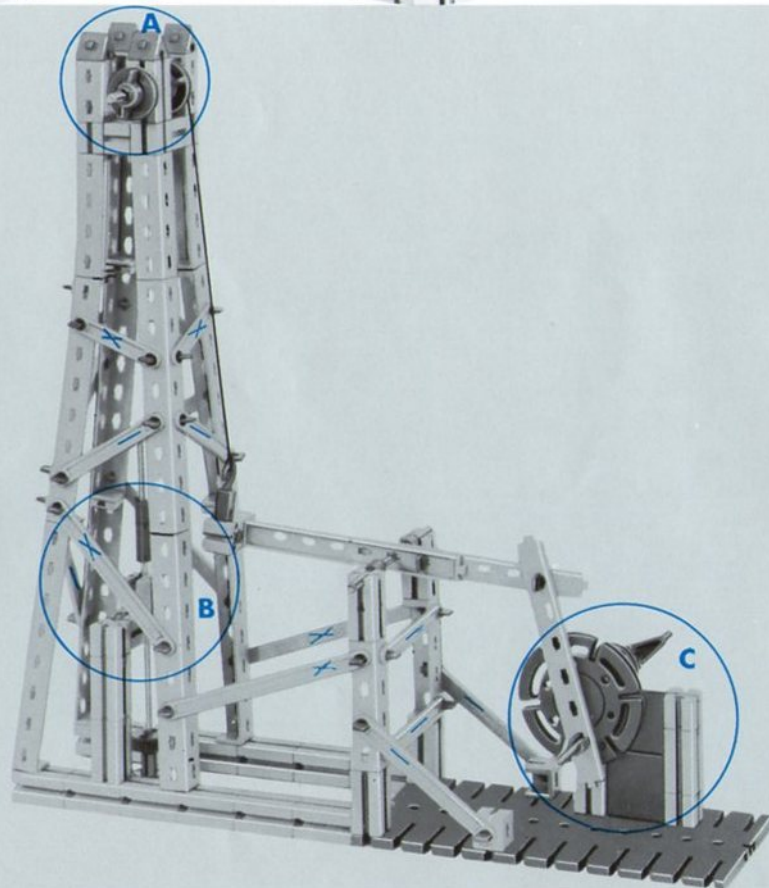
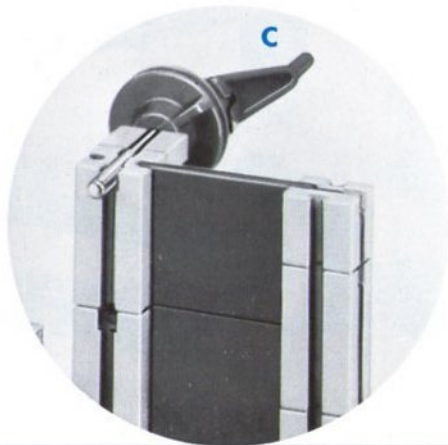
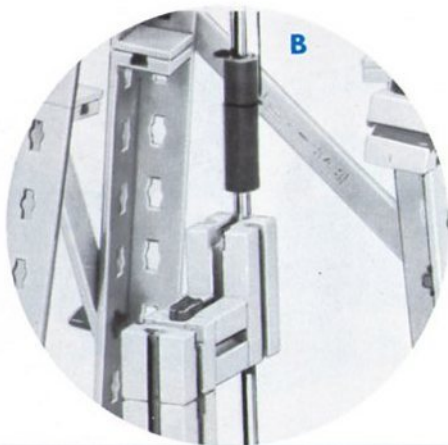
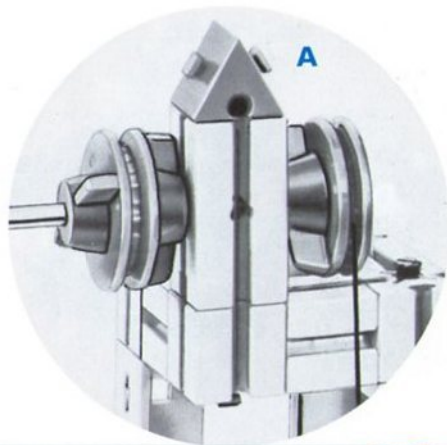


Schrankenanlage
 Level crossing
 Installation de barrières
 Sbarre sollevabili
 Slagboominstallatie

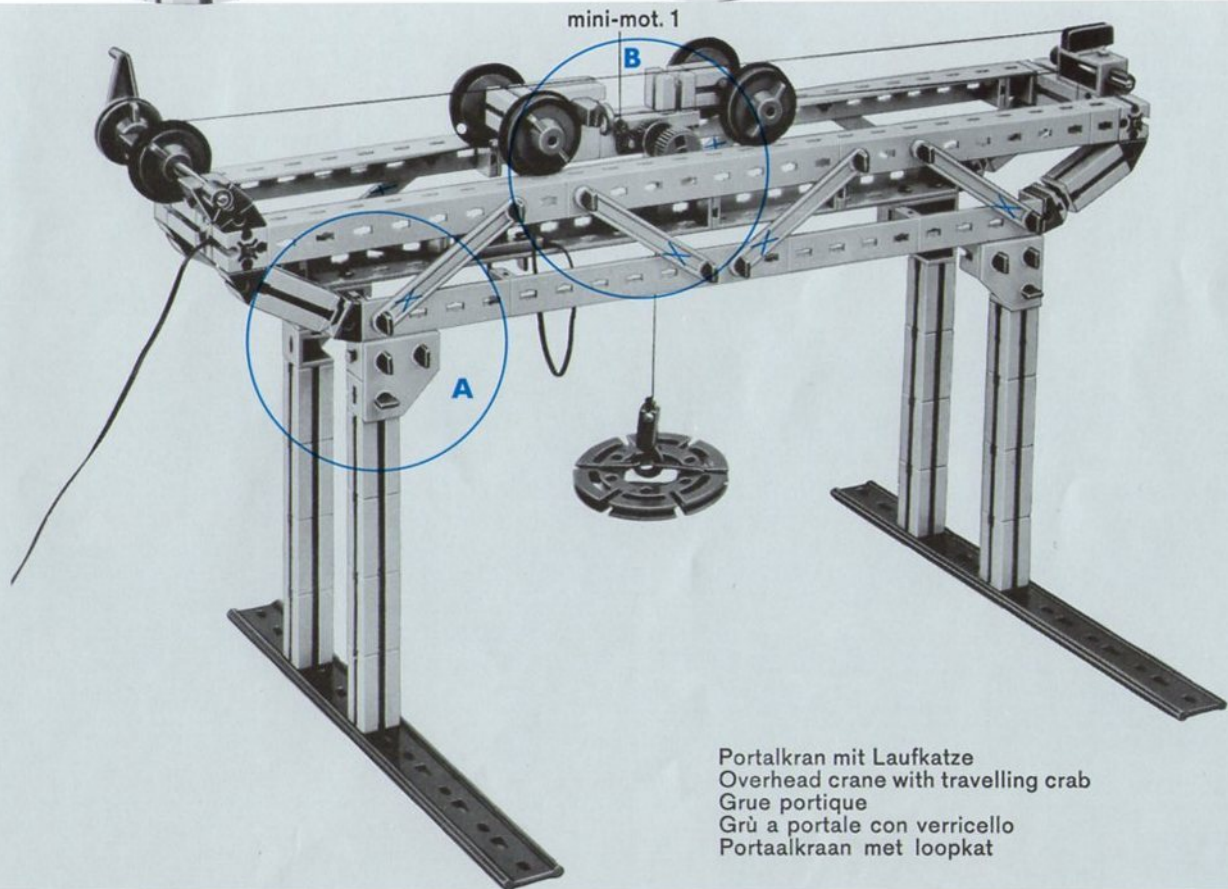
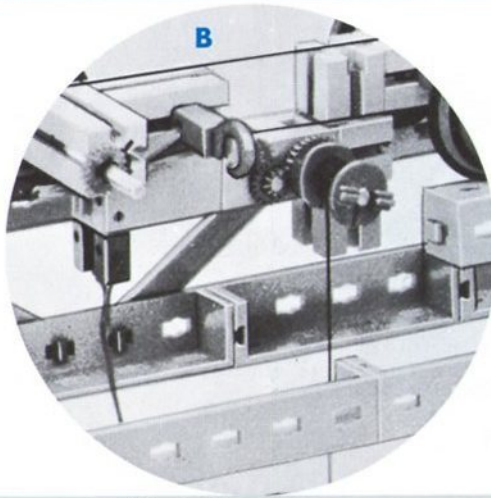
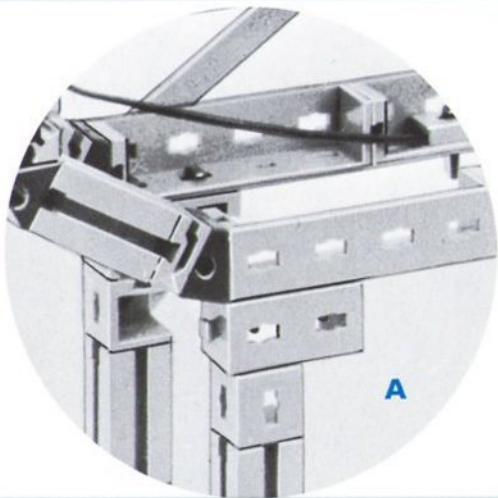




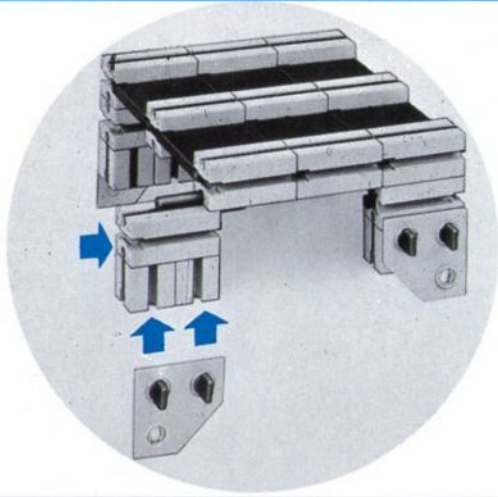
Hubwagen
Trailer
Chariot de levage
Carrello elevatore
Hefwagen



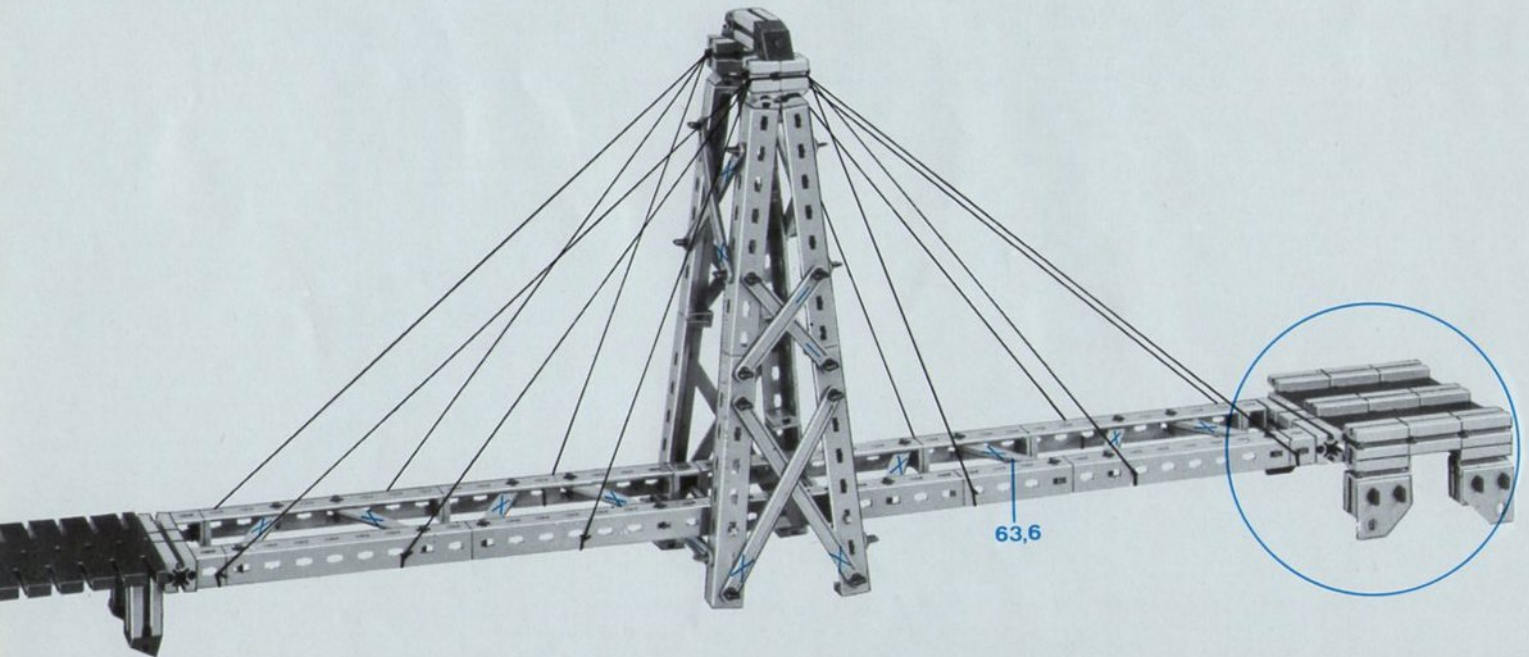
Pumpwerk
 Pump
 Station de pompage
 Perforatrice da pozzo
 Pompinstallatie

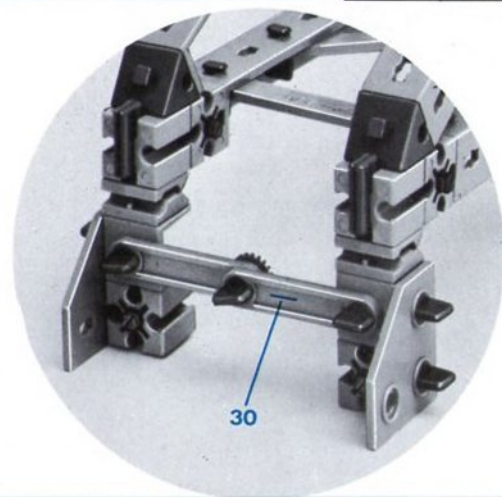


Portalkran mit Laufkatze
 Overhead crane with travelling crab
 Grue portique
 Grù a portale con verricello
 Portaalkraan met loopkat

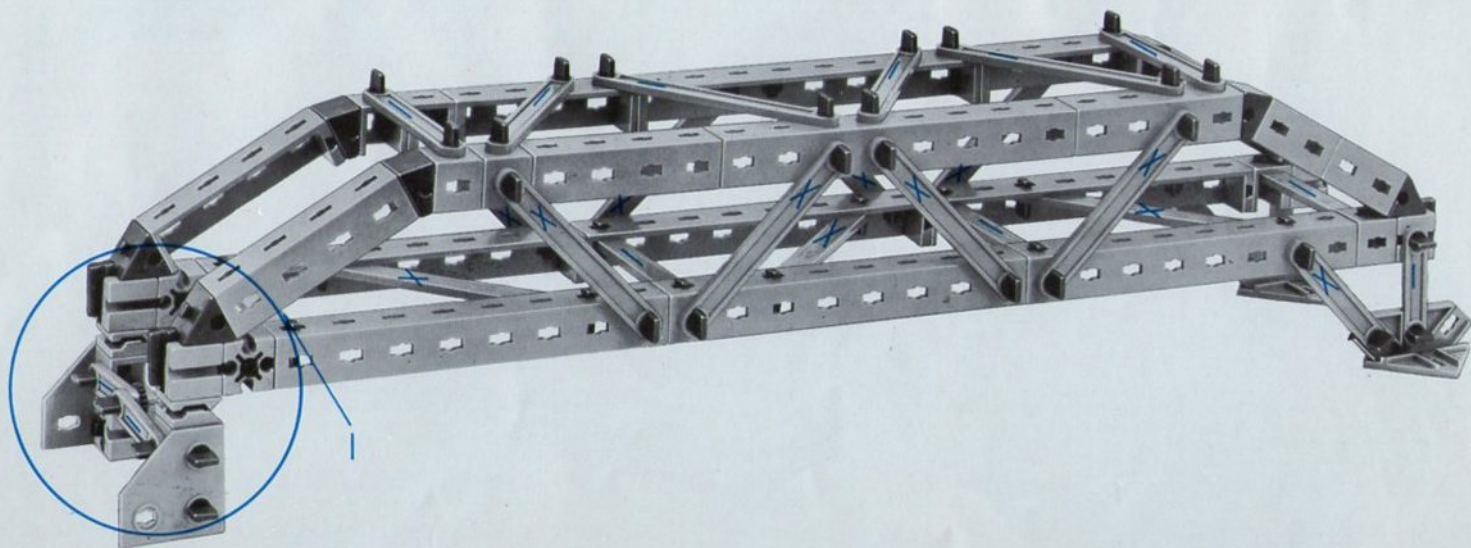


Hängebrücke
 Suspension bridge
 Pont suspendu
 Ponte sospeso
 Hangbrug

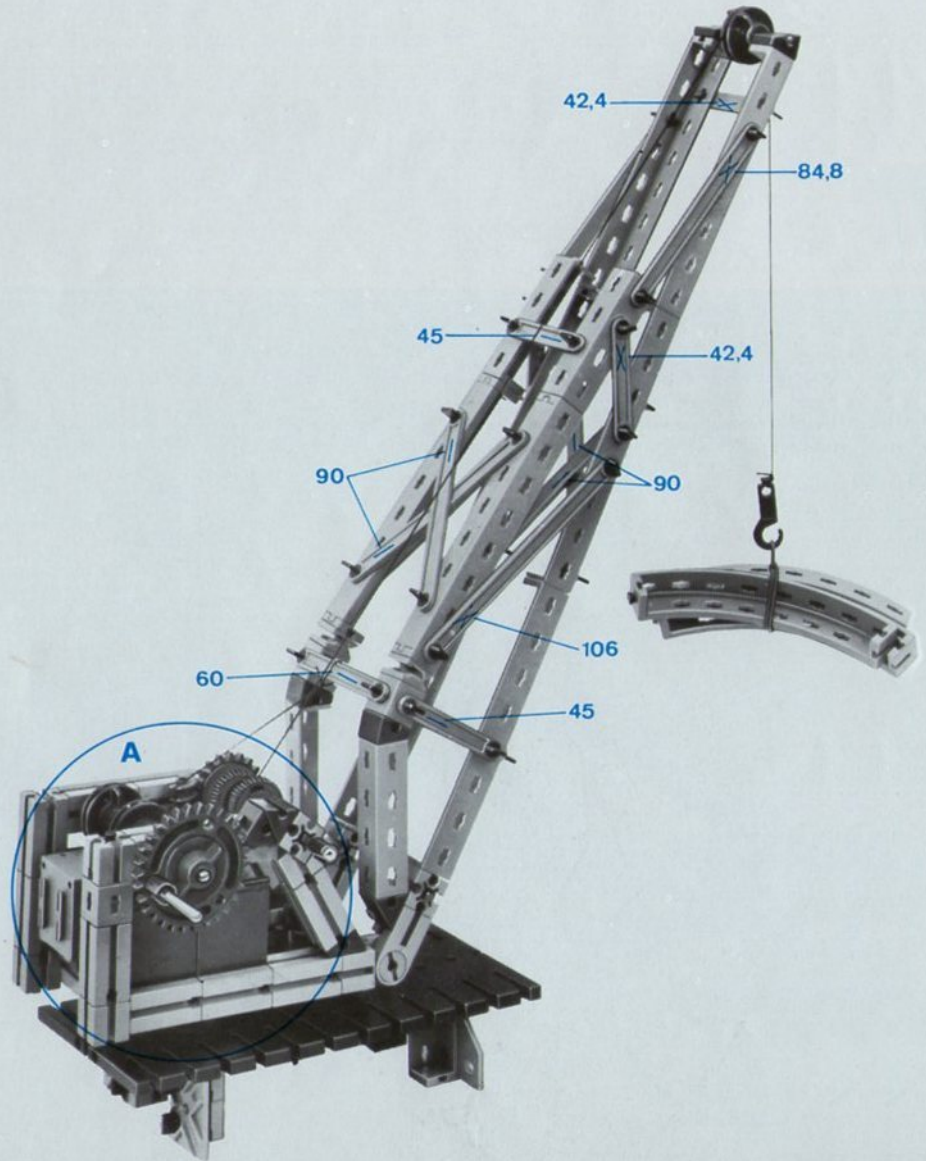
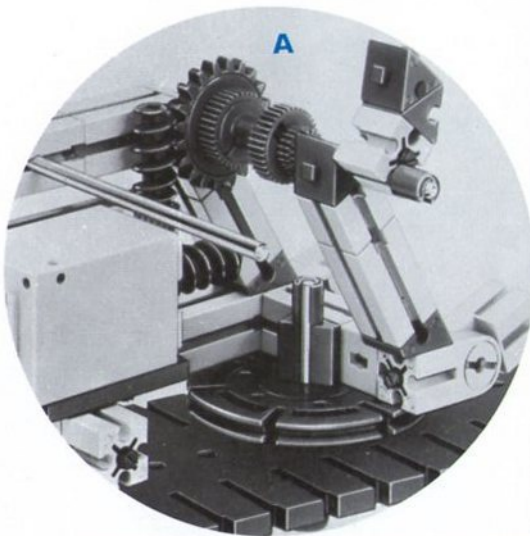




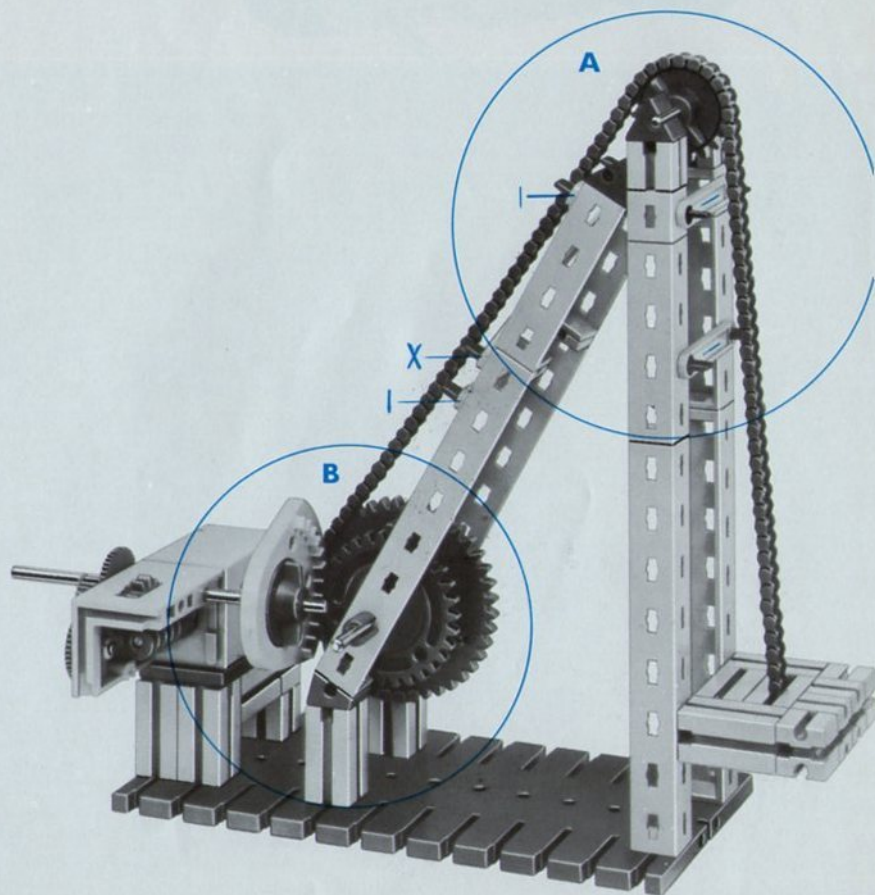
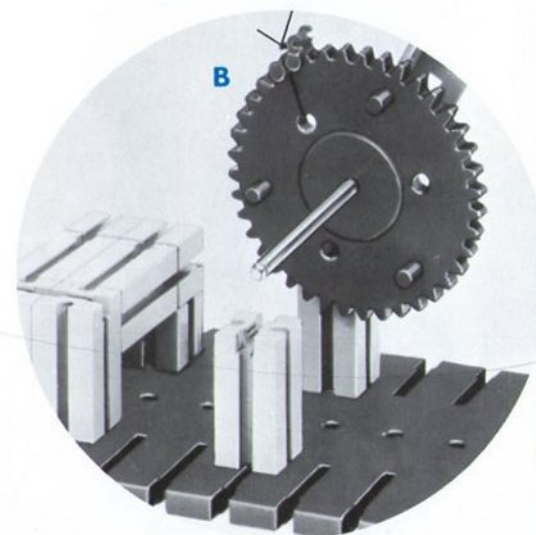
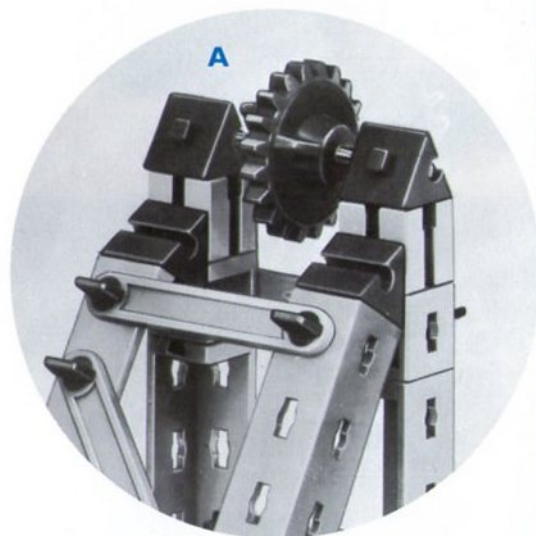
Fachwerkbrücke
Bridge framework
Pont en treillis
Ponte reticolare
Vakwerkbrug

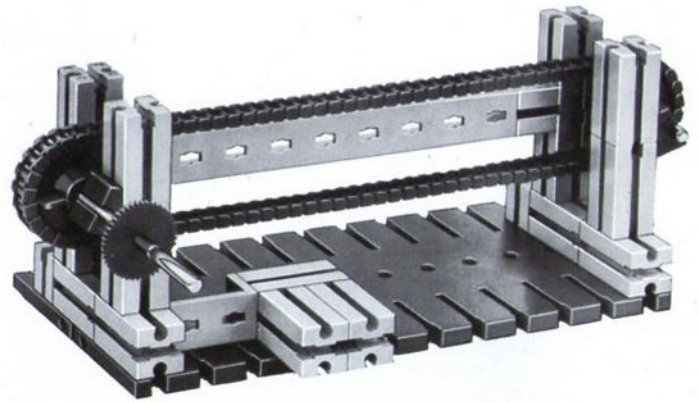
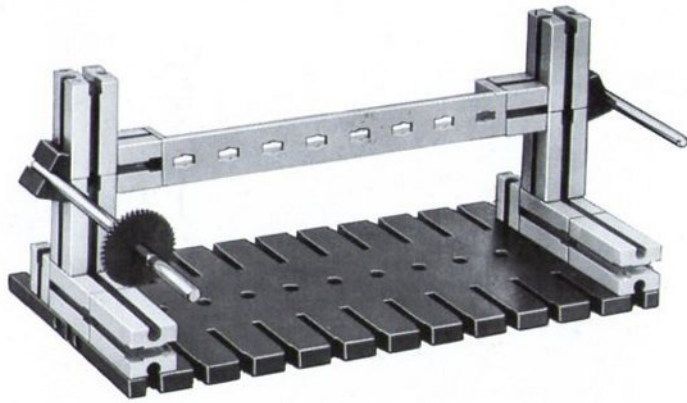


Auslegerdrehkran
 Dock crane
 Grue pivotante à flèche
 Grù girevole a braccio
 Draaibare hijskraan

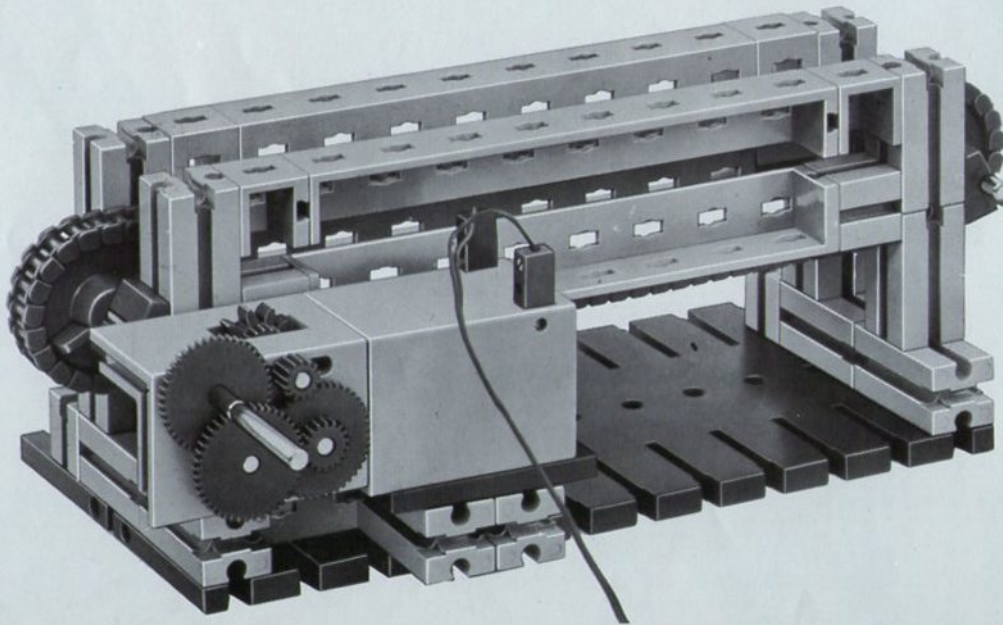


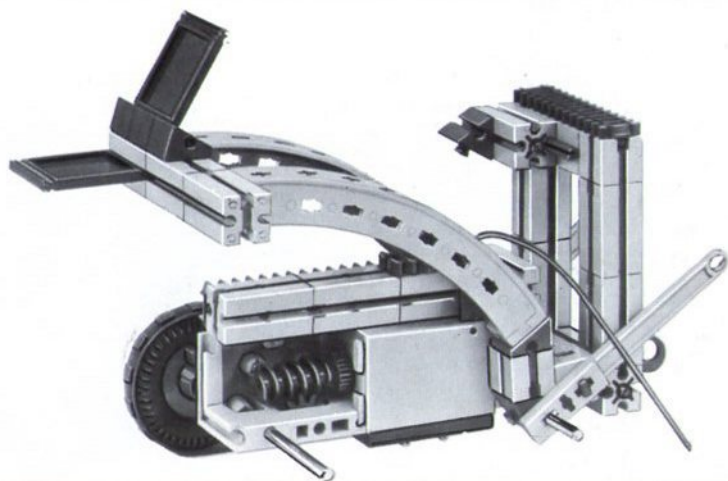
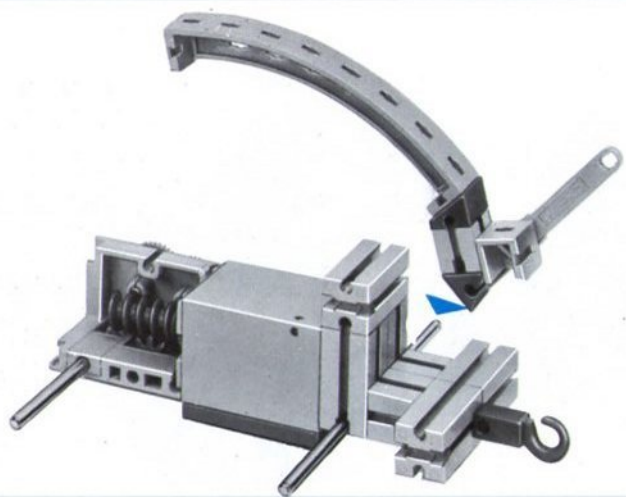
Ramme
 Pile driver
 Sonnette
 Piano elevatore
 Heimachine



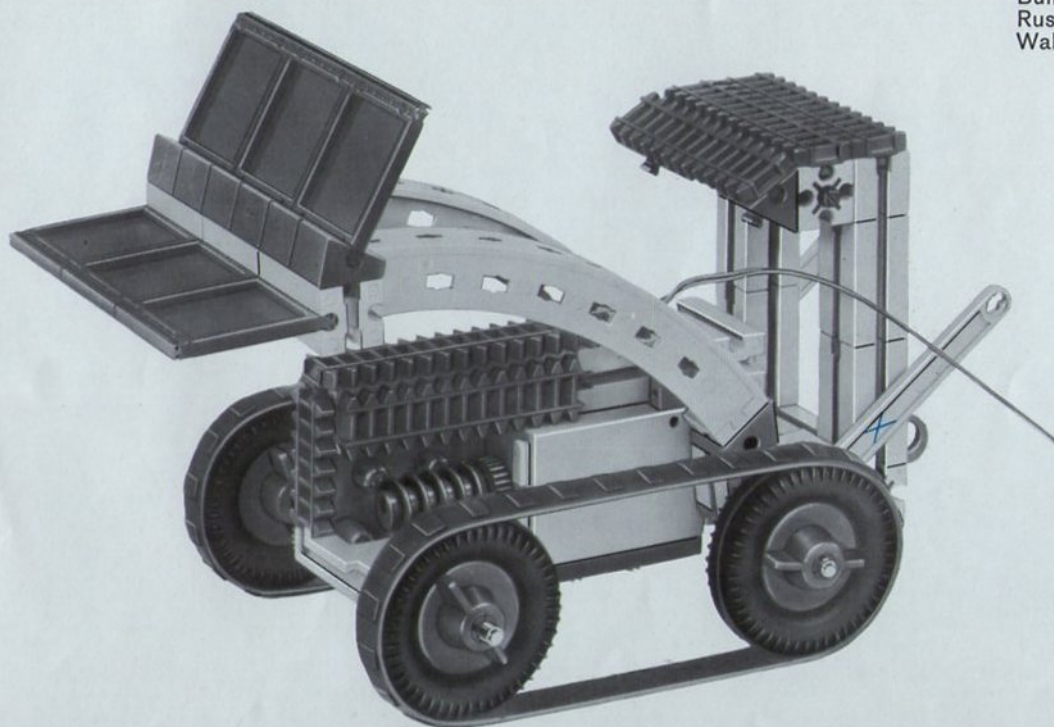


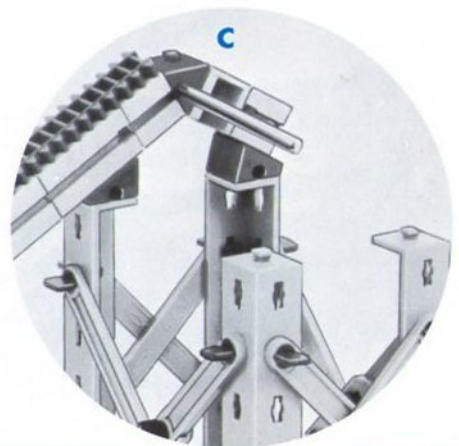
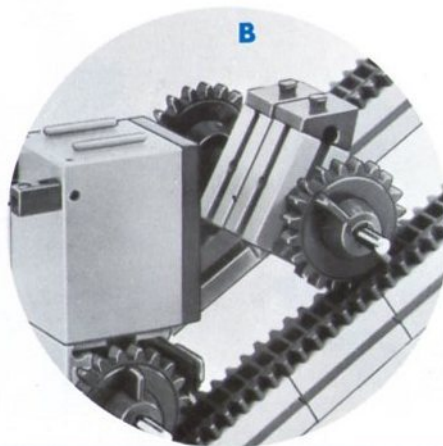
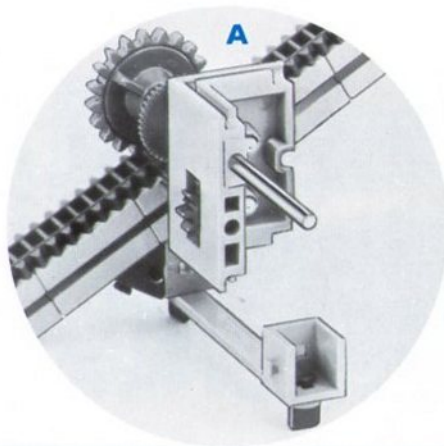
Kettenförderer
 Conveyor Belt
 Transporteur à chaîne
 Trasportatore a catena
 Kettingtractie



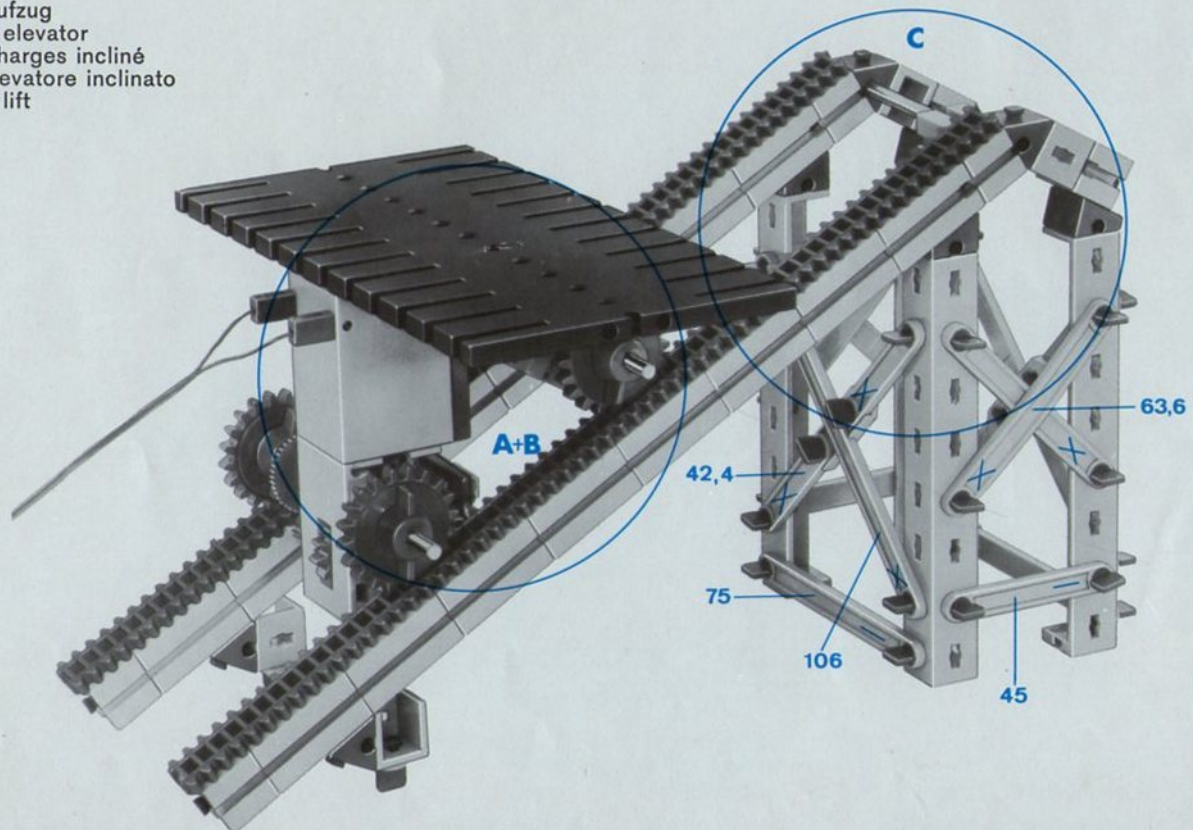


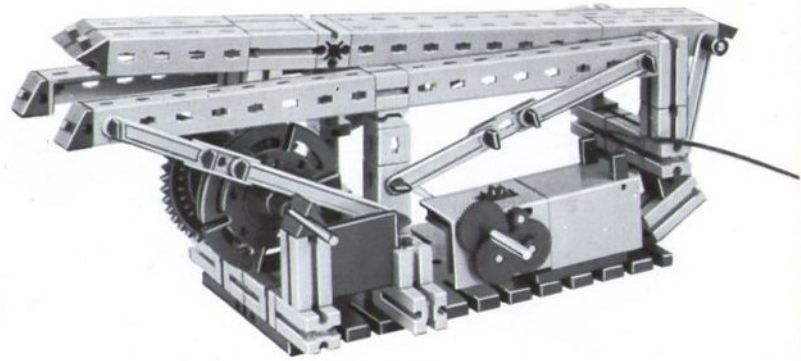
Planierraupe
 Bulldozer
 Bulldozer
 Ruspa
 Wals op rupsbanden



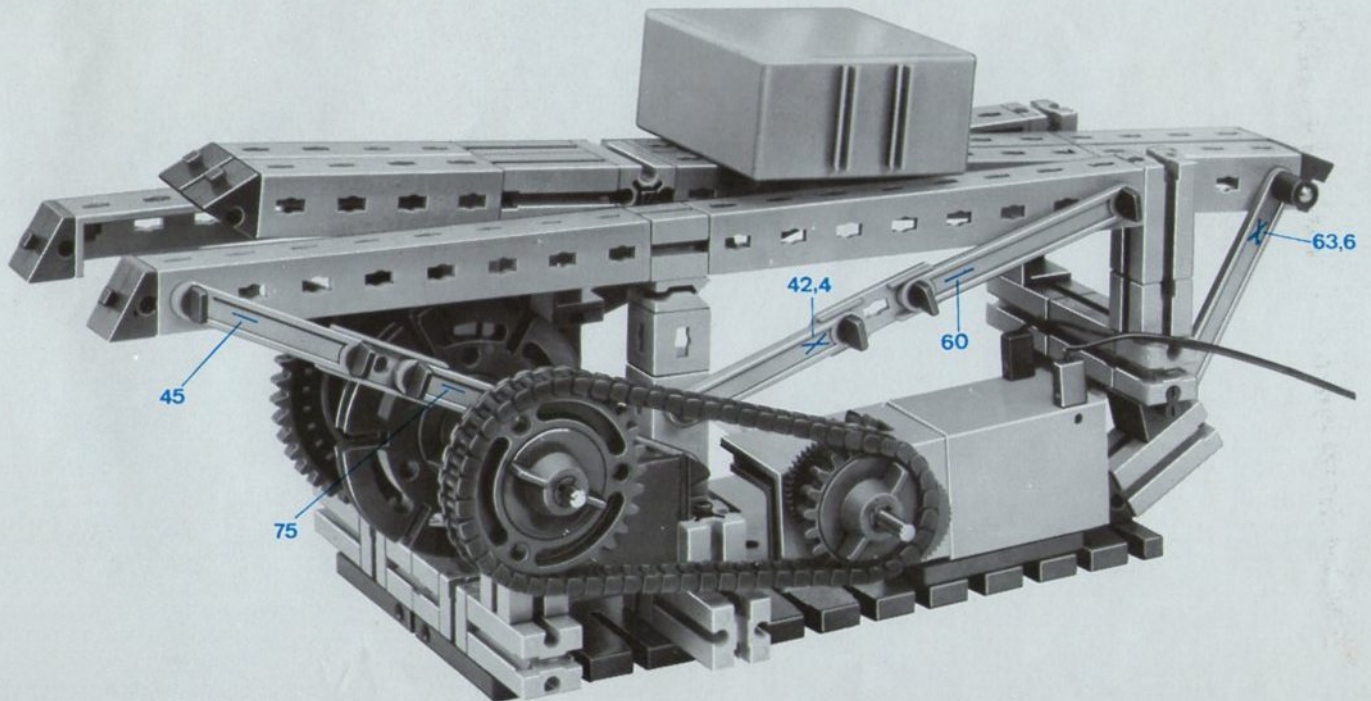


Schrägaufzug
 Inclined elevator
 Monte-charges incliné
 Piano elevatore inclinato
 Schuine lift



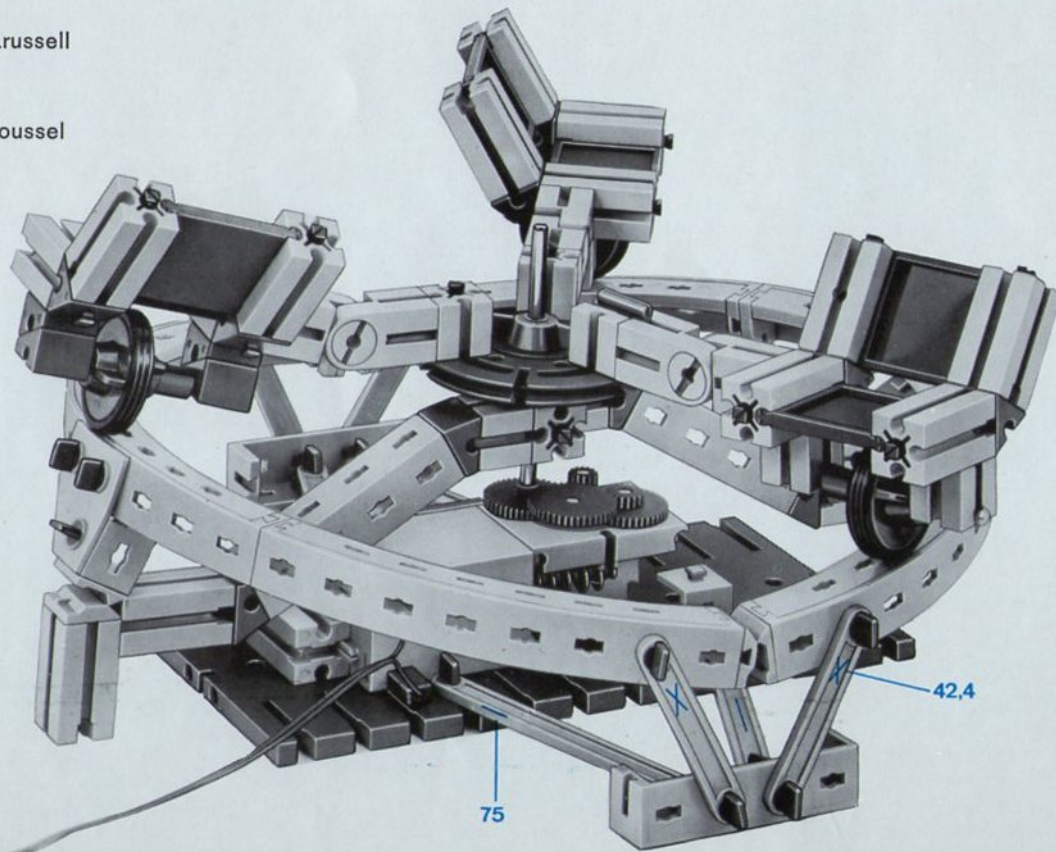


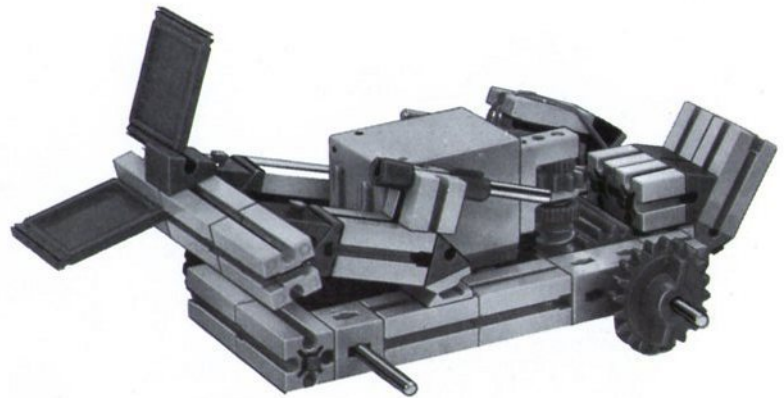
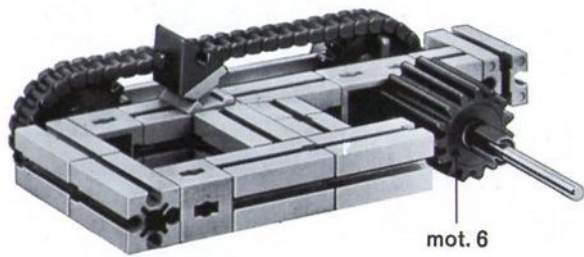
Schrittförderer
 Combine harvester
 Mécanisme d'avancement
 Trasportatore
 Staptransporteur



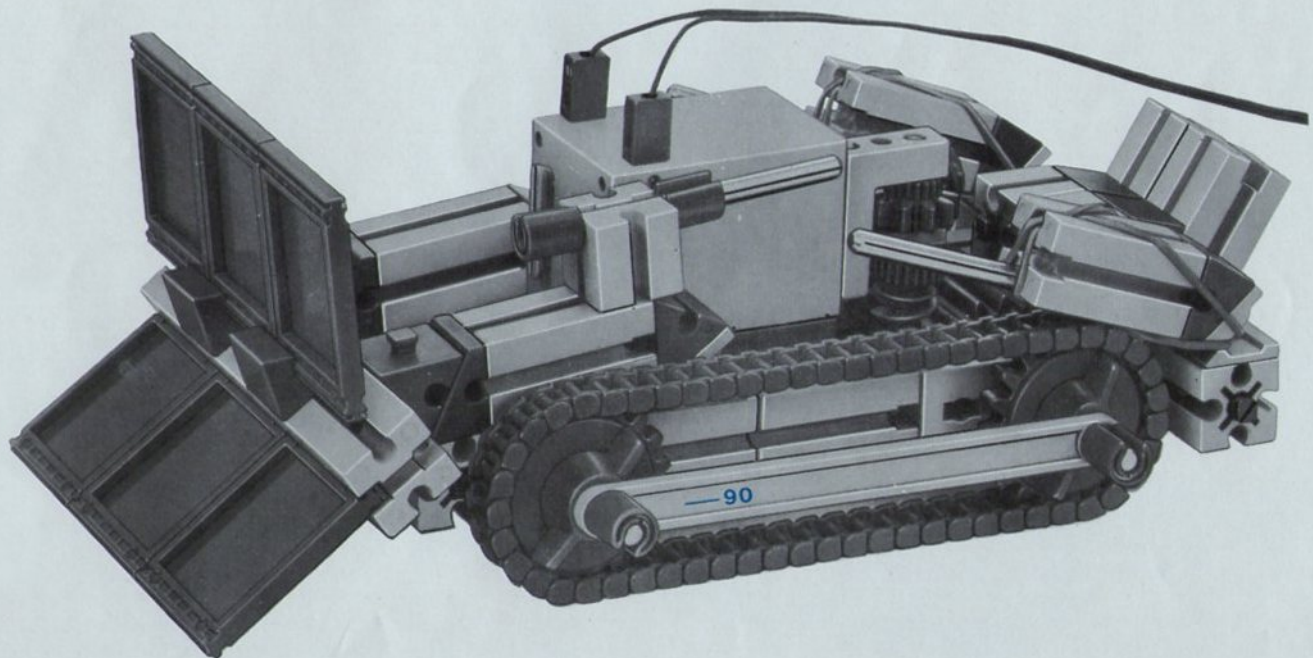


Berg- und Talkarussell
 Roundabout
 Carousel
 Giostra
 Berg- en dalcarroussel

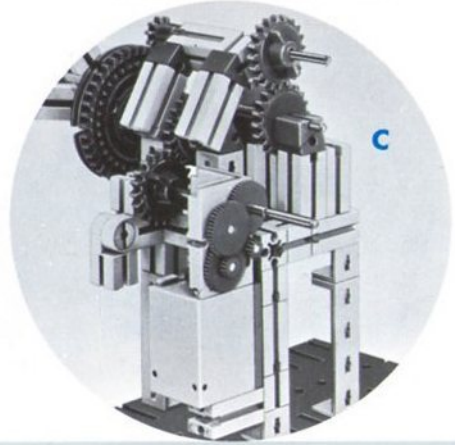
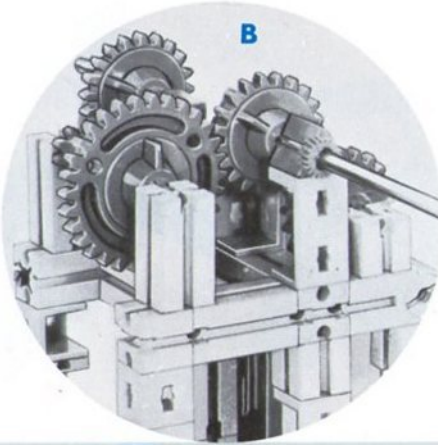
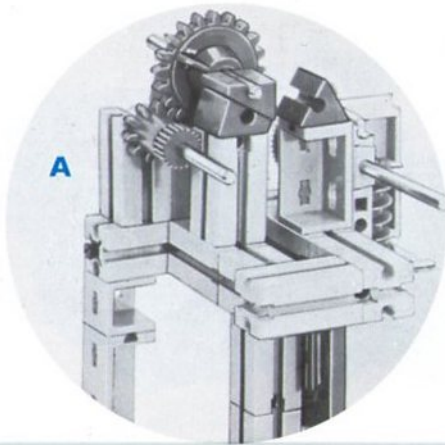




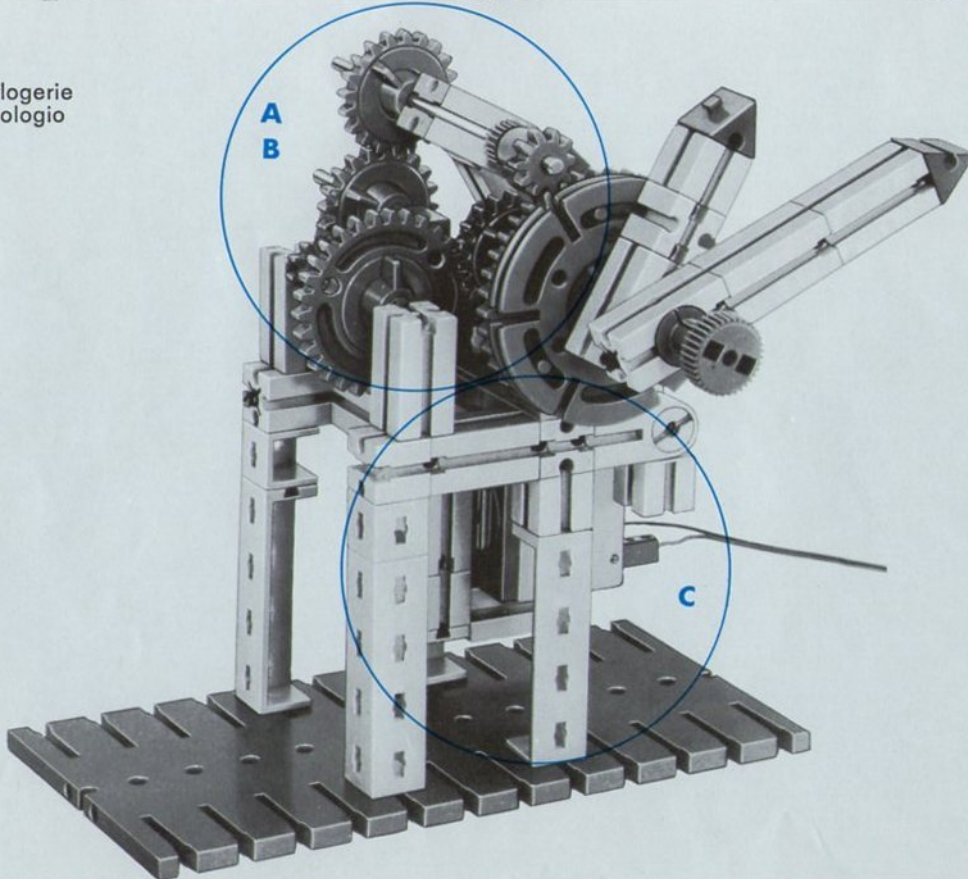
Planierraupe, lenkbar
 Caterpillar
 Bulldozer avec dispositif de guidage
 Ruspa sterzante
 Wals op rupsbanden, bestuurbaar

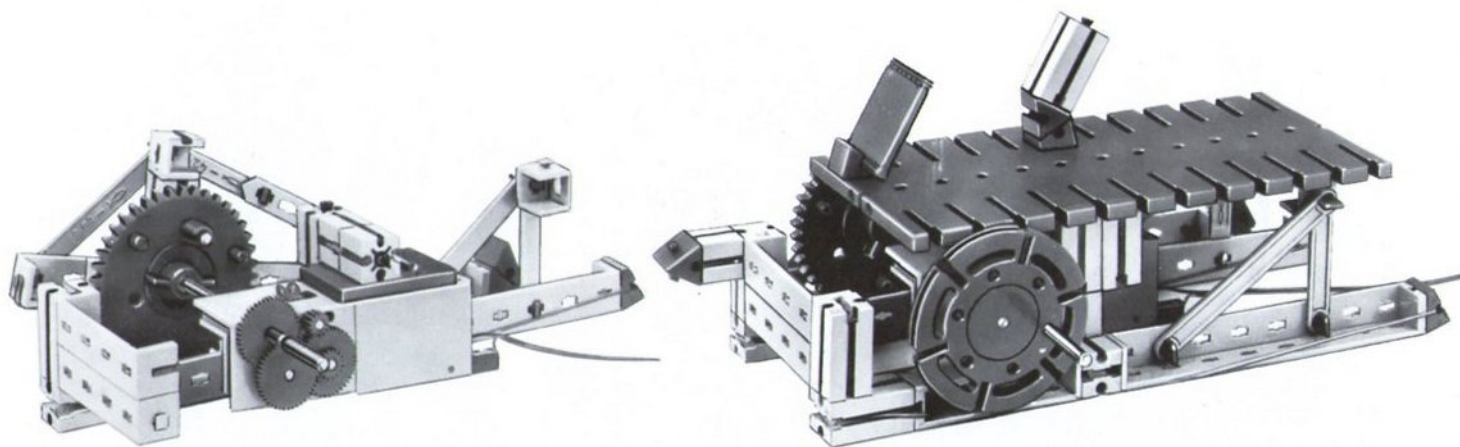


Rückansicht · rear view · vue arrière
vista di dietro · achteraanzicht

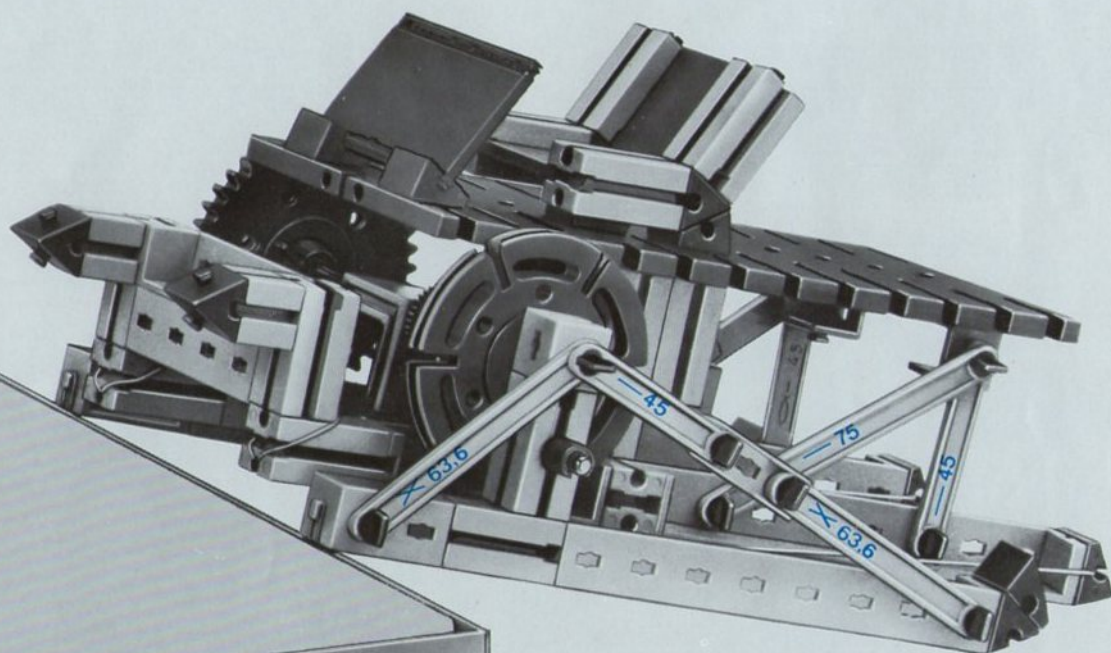


Uhrwerk
Clock
Mécanisme d'horlogerie
Meccanismo d'orologio
Uurwerk

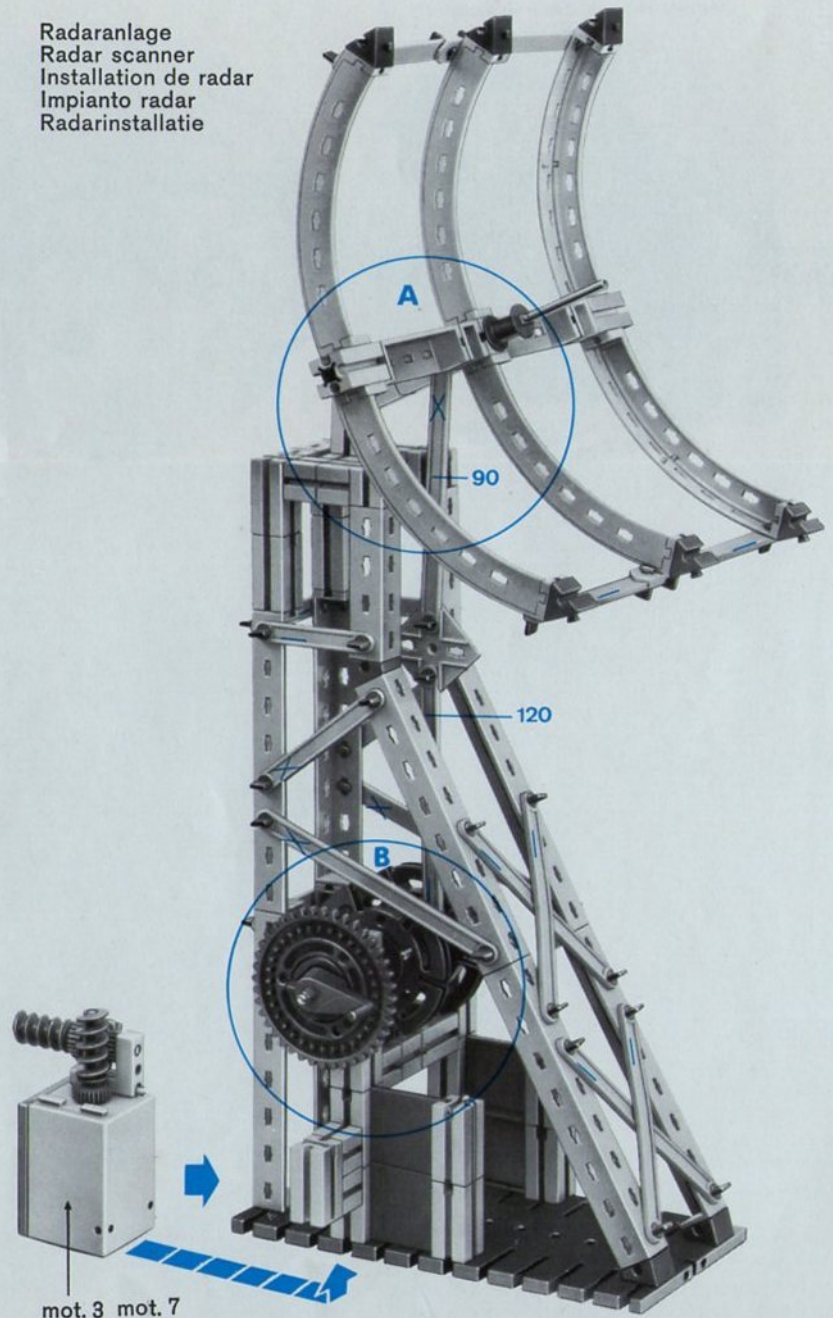
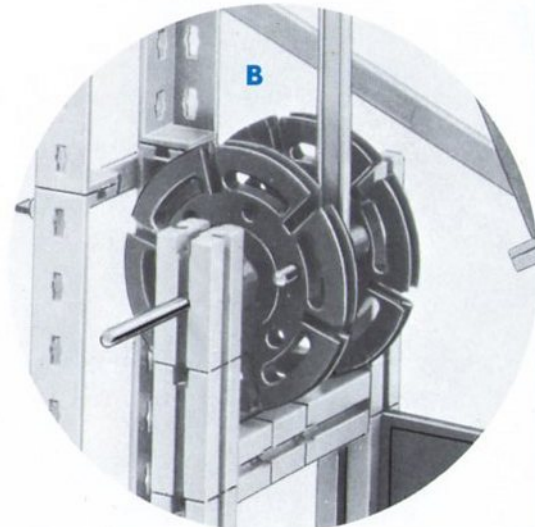
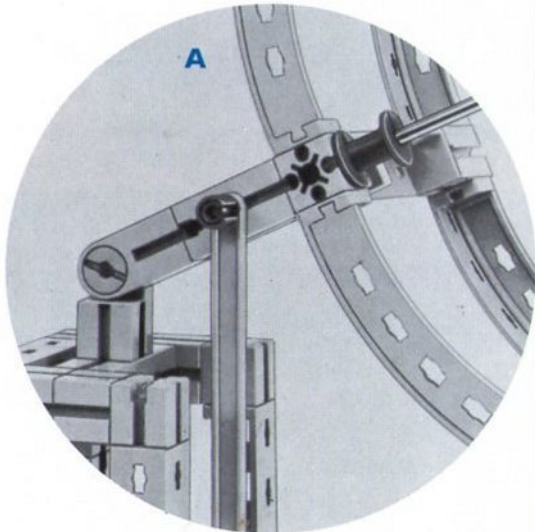




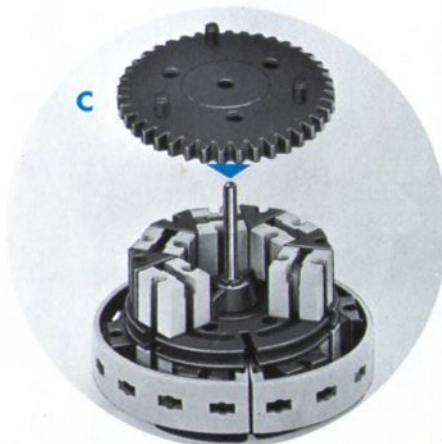
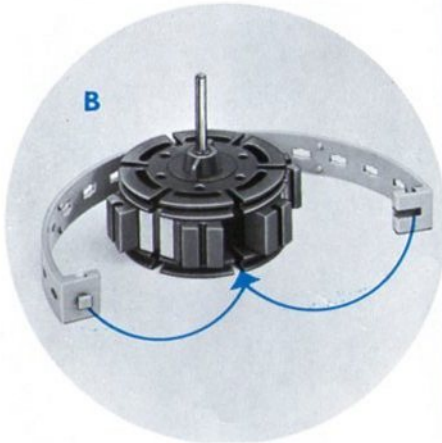
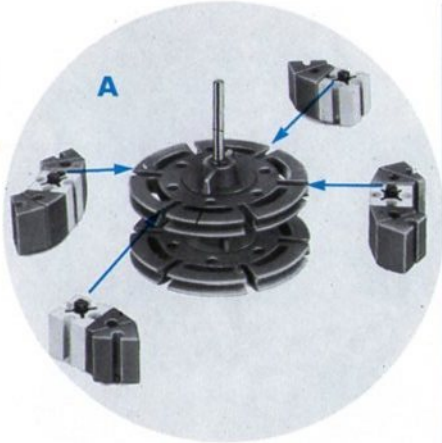
Mondfahrzeug
Moon vehicle
Véhicule lunaire
Veicolo lunare
Maanvoertuig



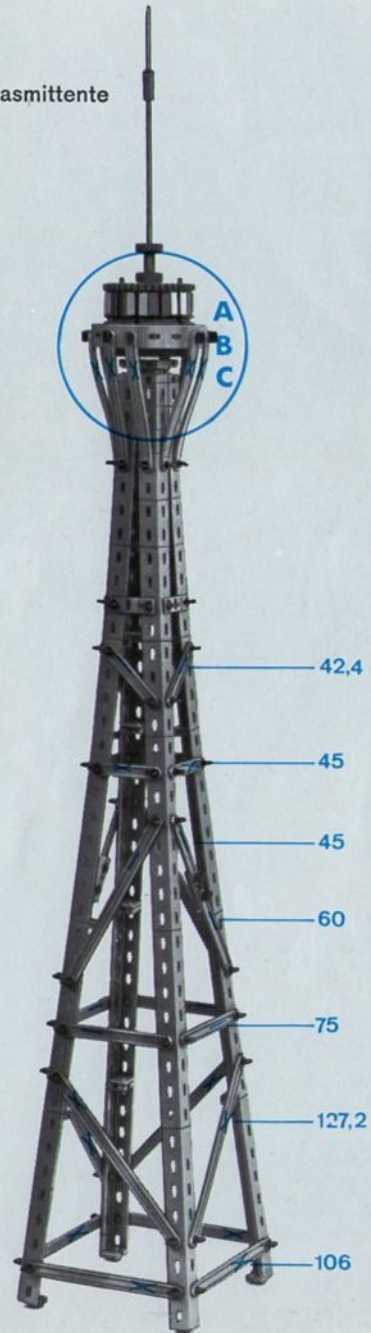
Radaranlage
 Radar scanner
 Installation de radar
 Impianto radar
 Radarinstallatie

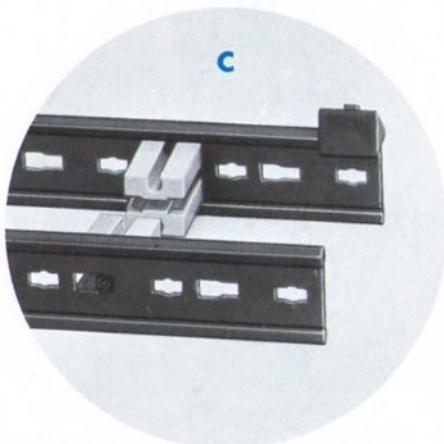
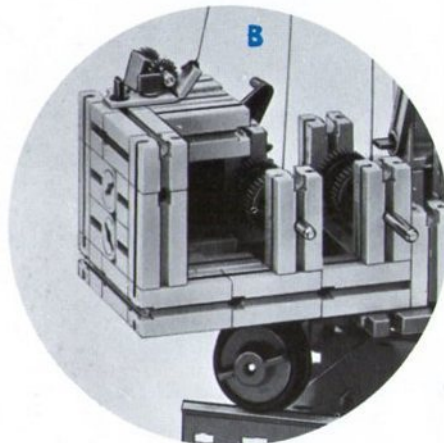
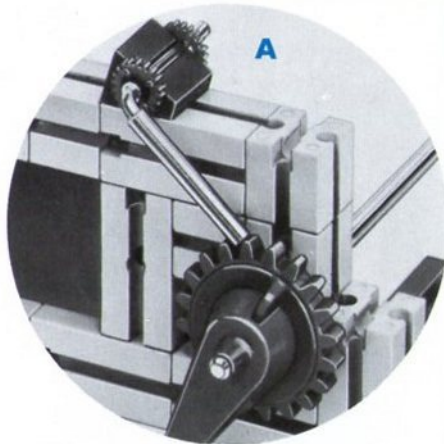


mot. 3 mot. 7

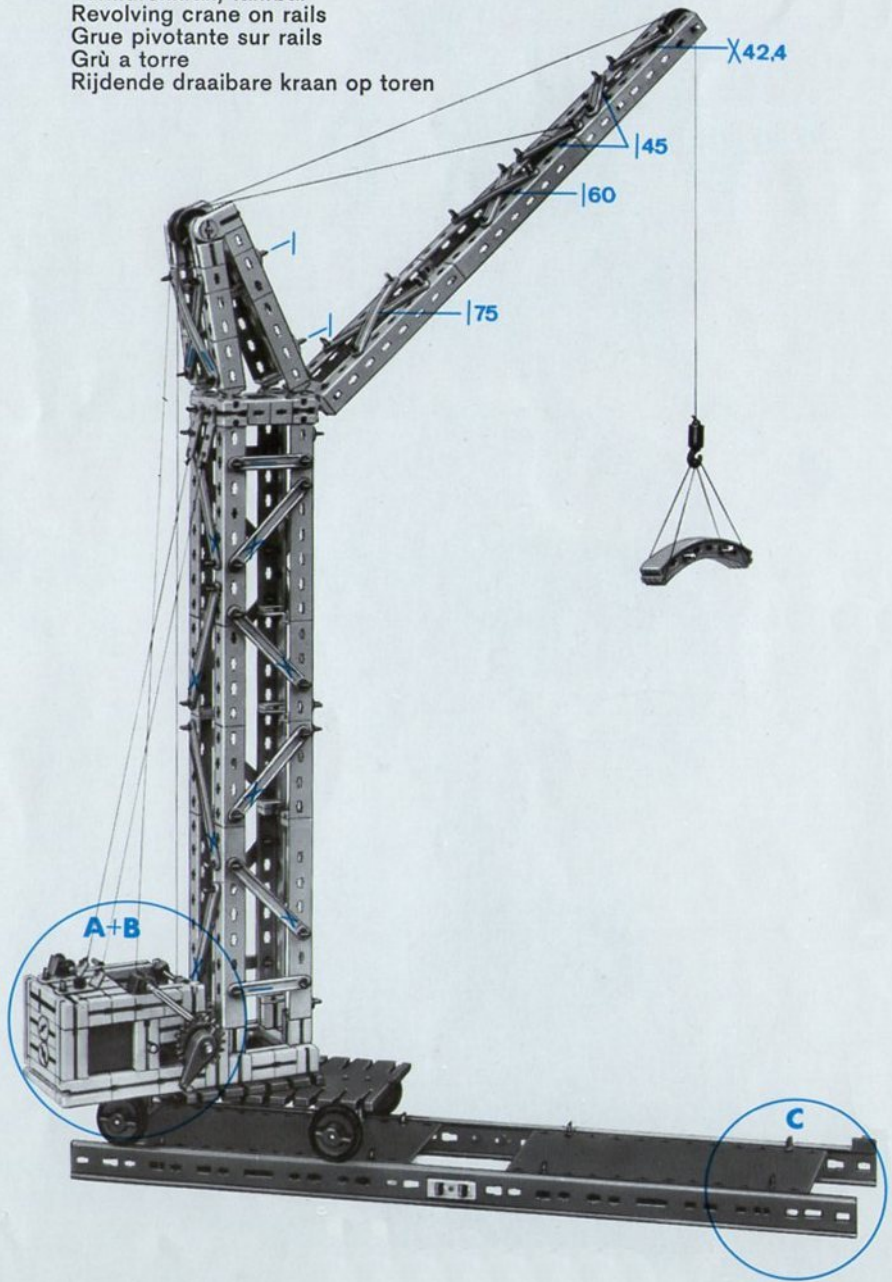


Sendeturm
 Transmitter
 Tour émetteur
 Torre con antenna trasmittente
 Zendtoren

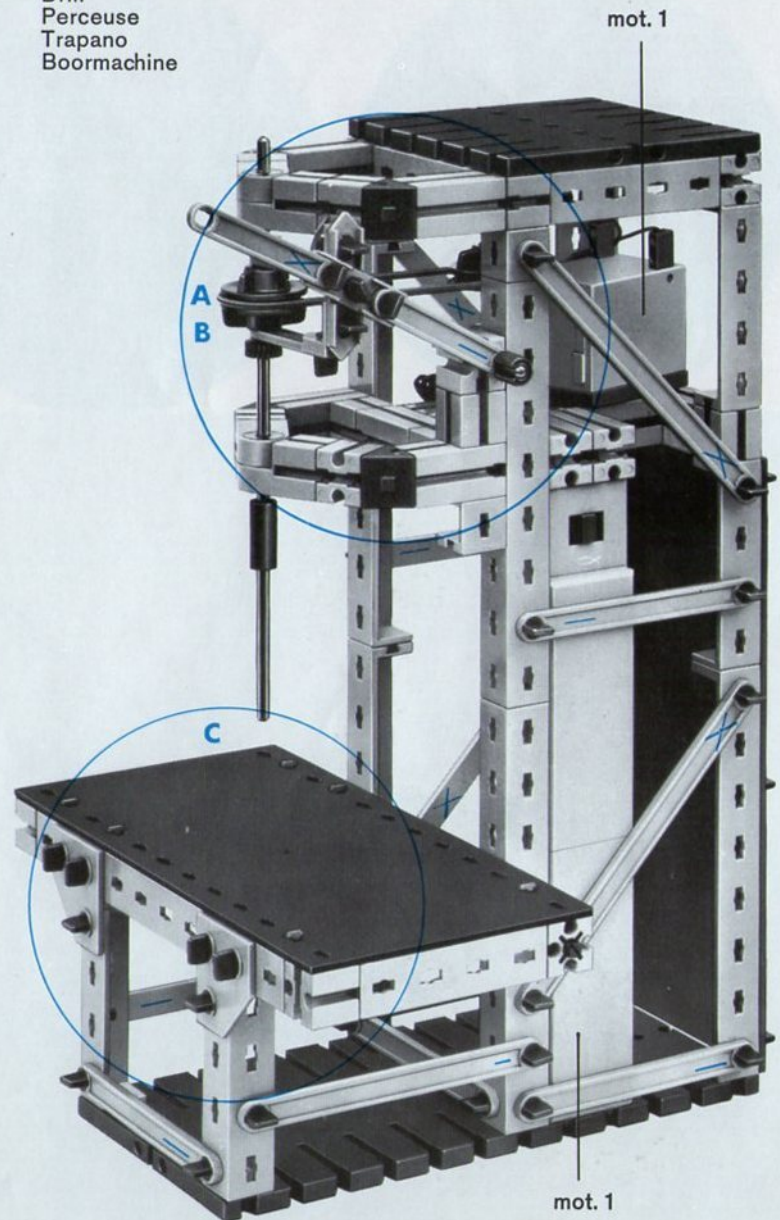
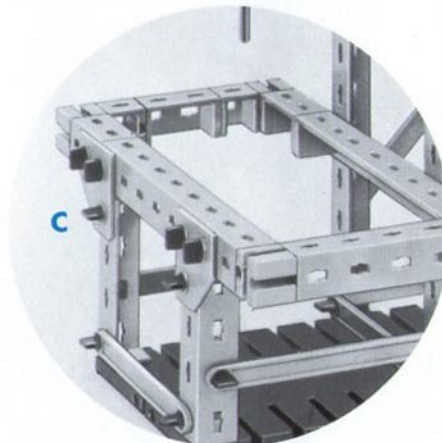
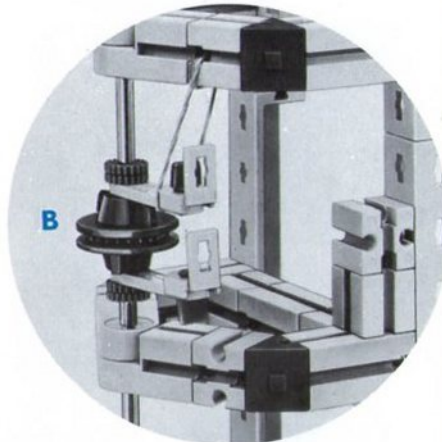
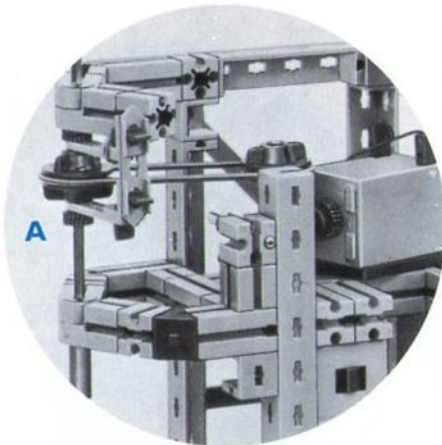


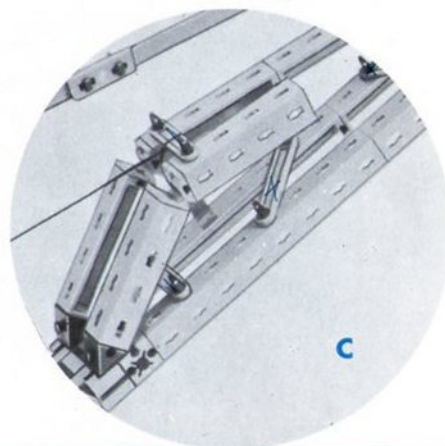
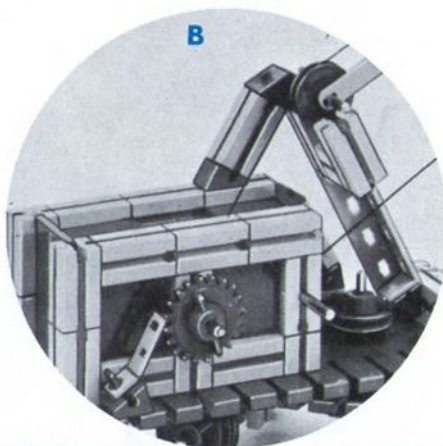
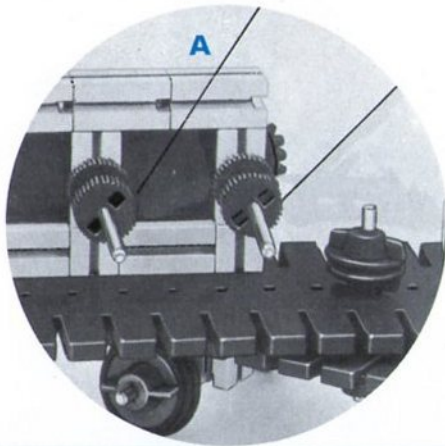


Turmdrehkran, fahrbar
 Revolving crane on rails
 Grue pivotante sur rails
 Grù a torre
 Rijdende draibare kraan op toren

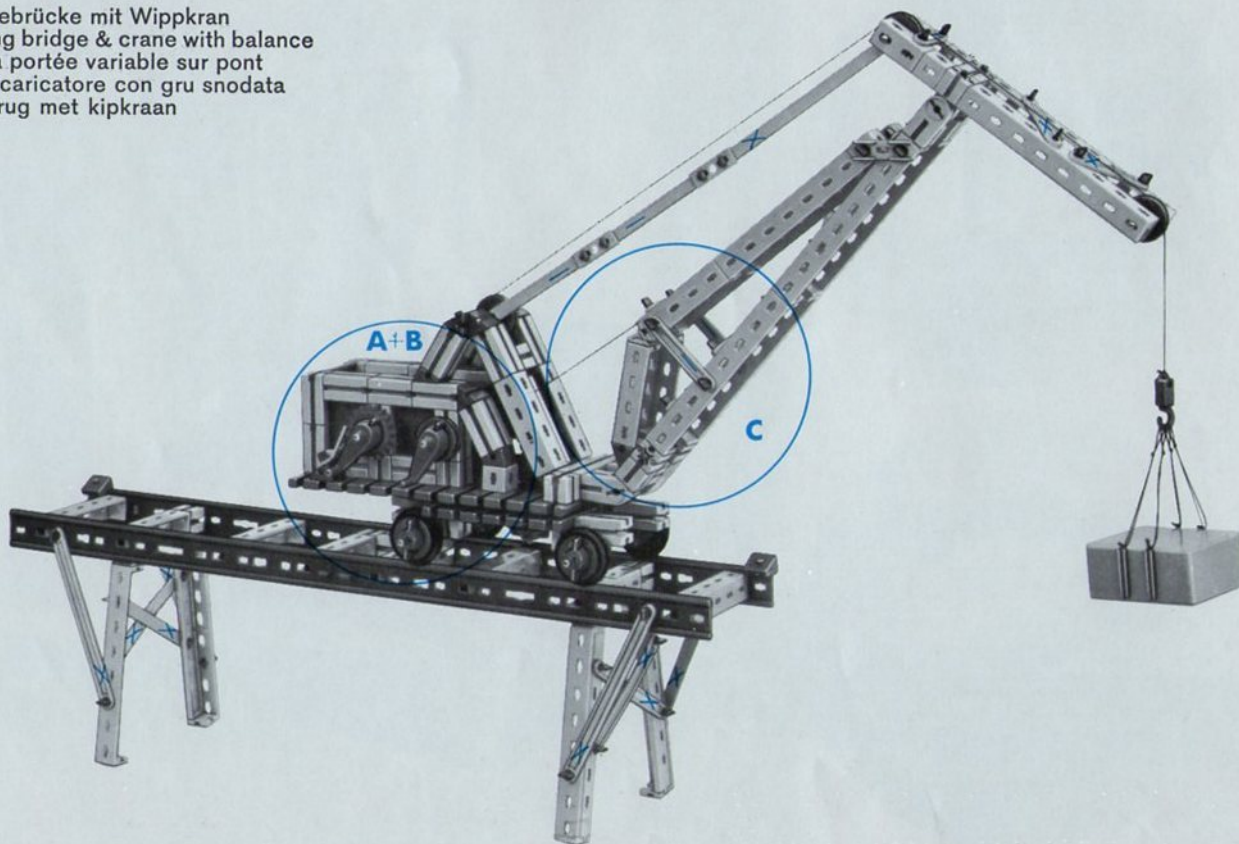


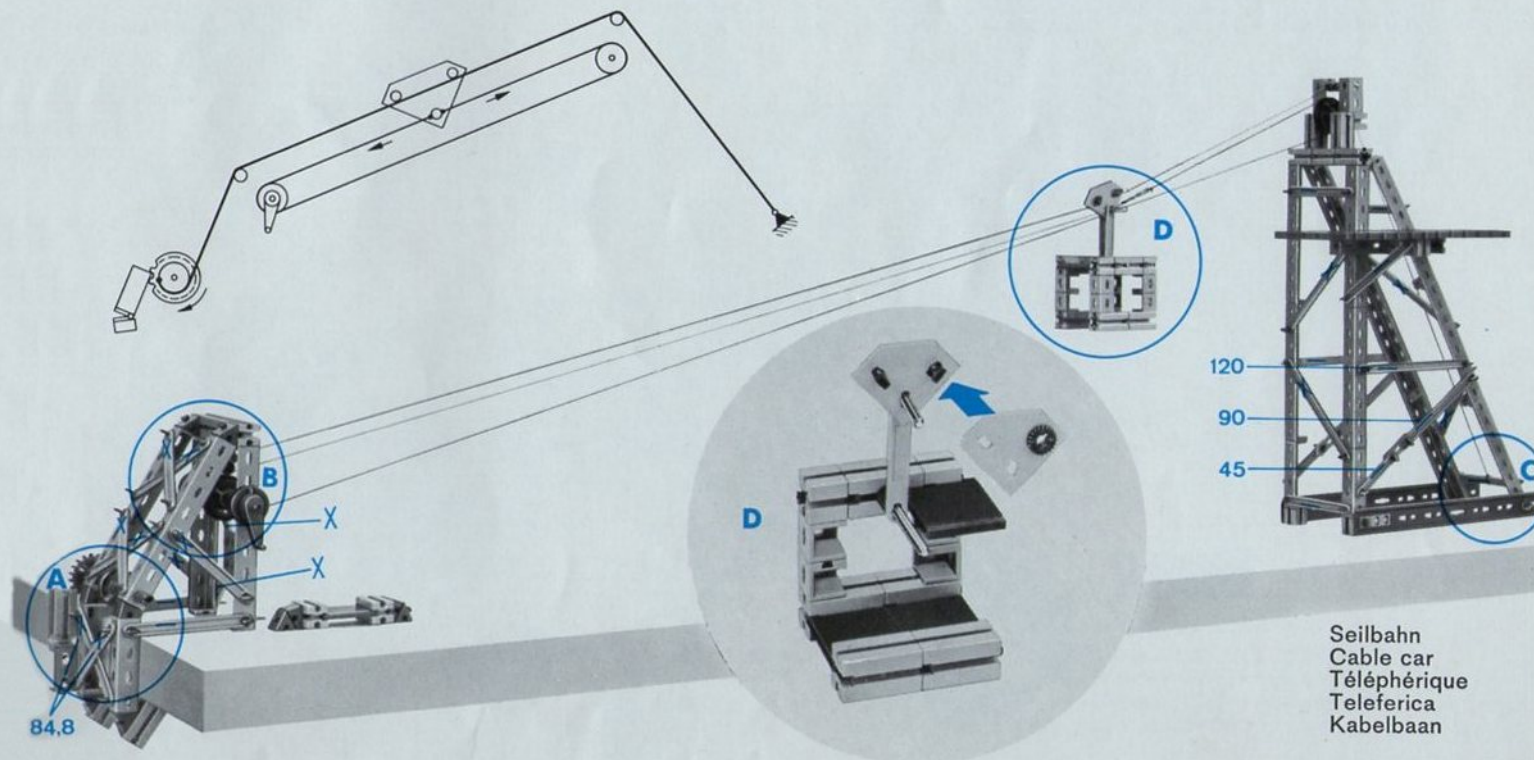
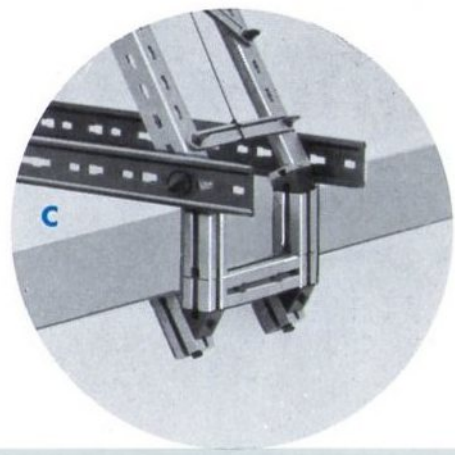
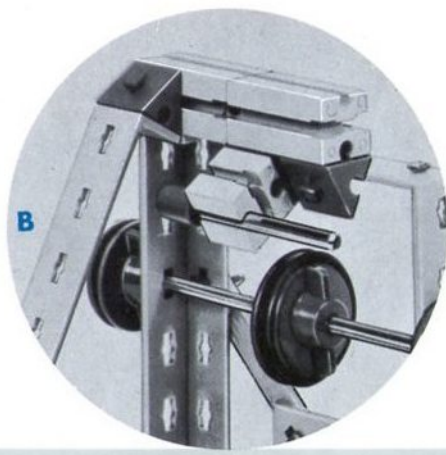
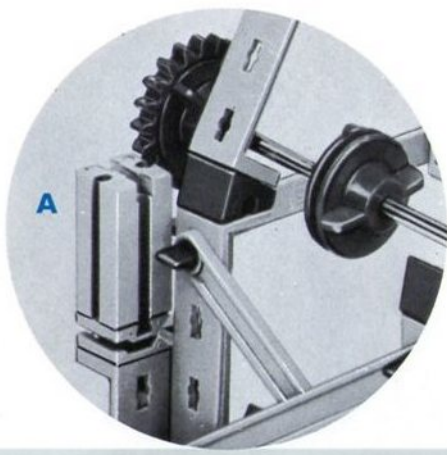
Bohrmaschine
 Drill
 Perceuse
 Trapano
 Boormachine



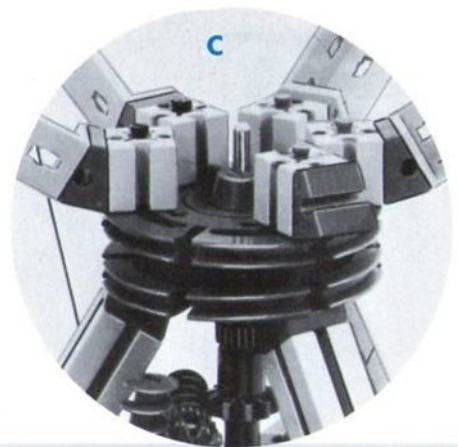
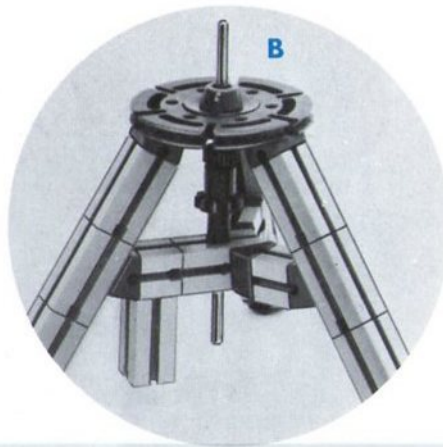
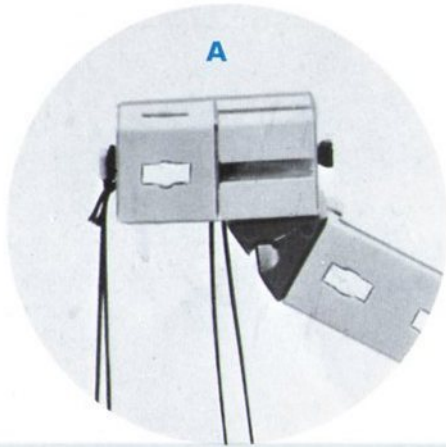


Verladebrücke mit Wippkran
 Loading bridge & crane with balance
 Grue a portée variable sur pont
 Ponte caricatore con gru snodata
 Laadbrug met kipkraan

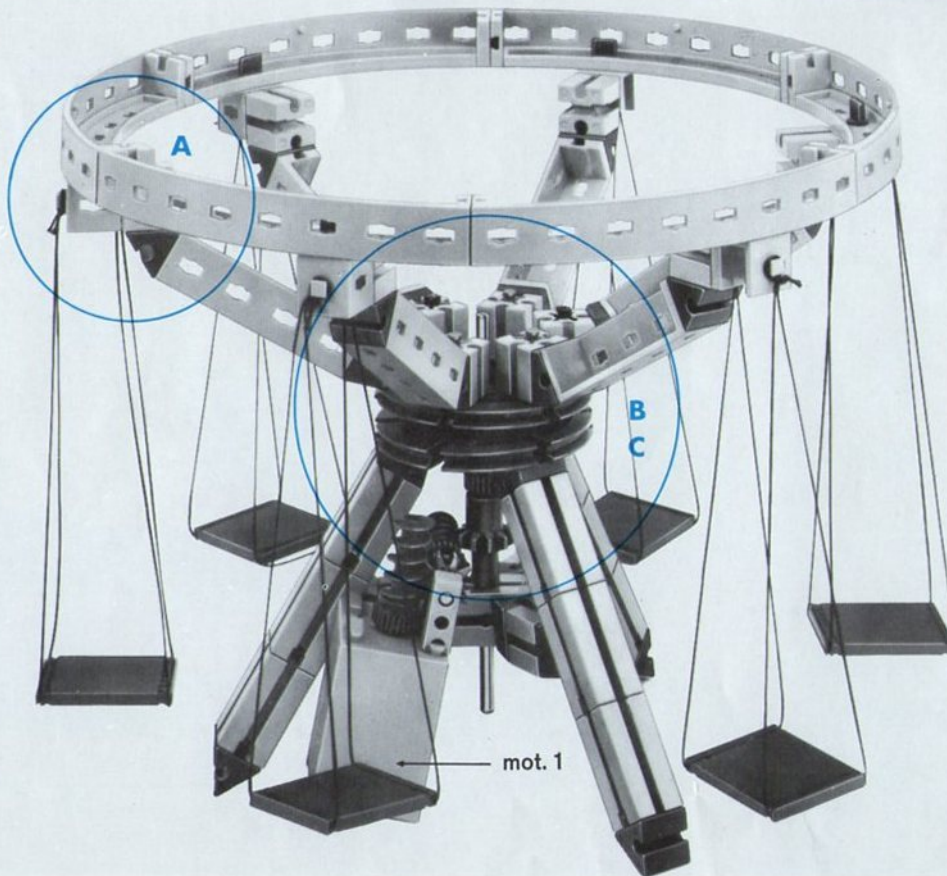


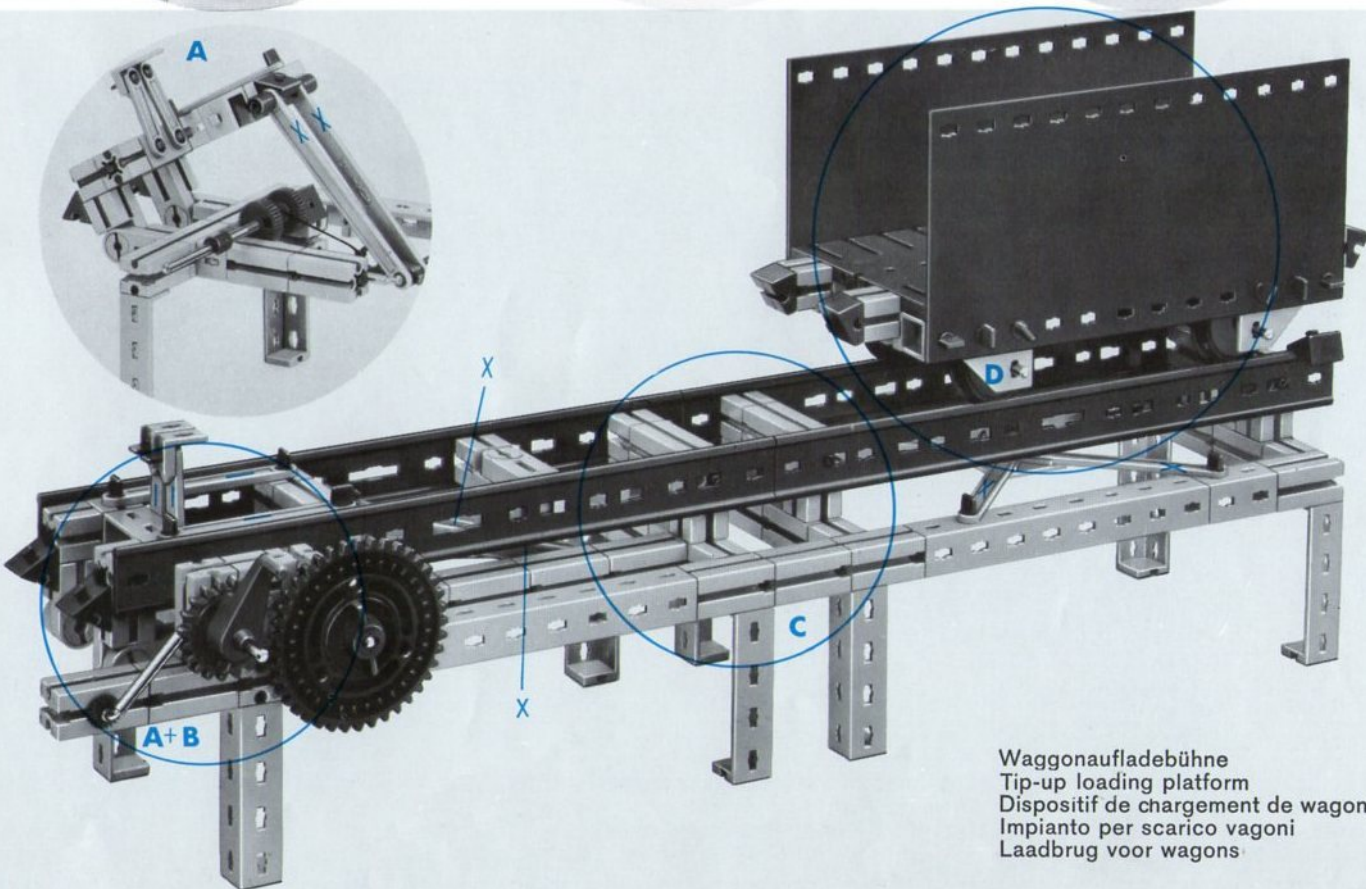
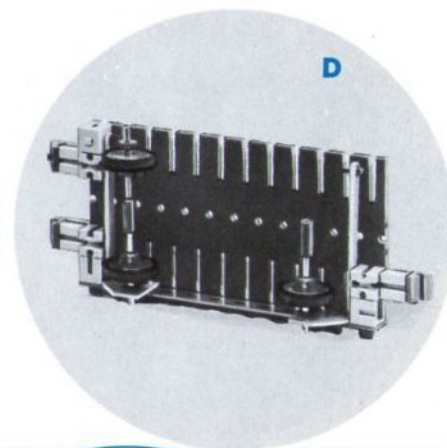
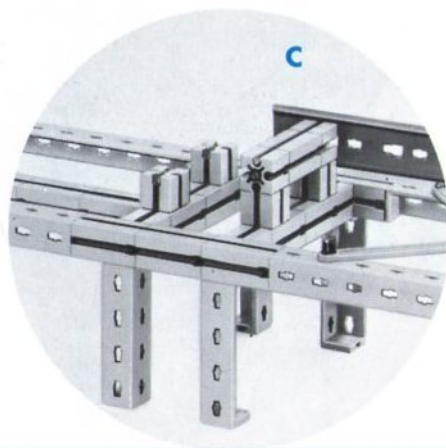
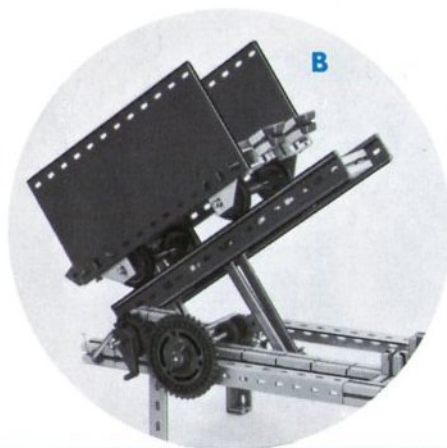


Seilbahn
 Cable car
 Téléphérique
 Teleferica
 Kabelbaan

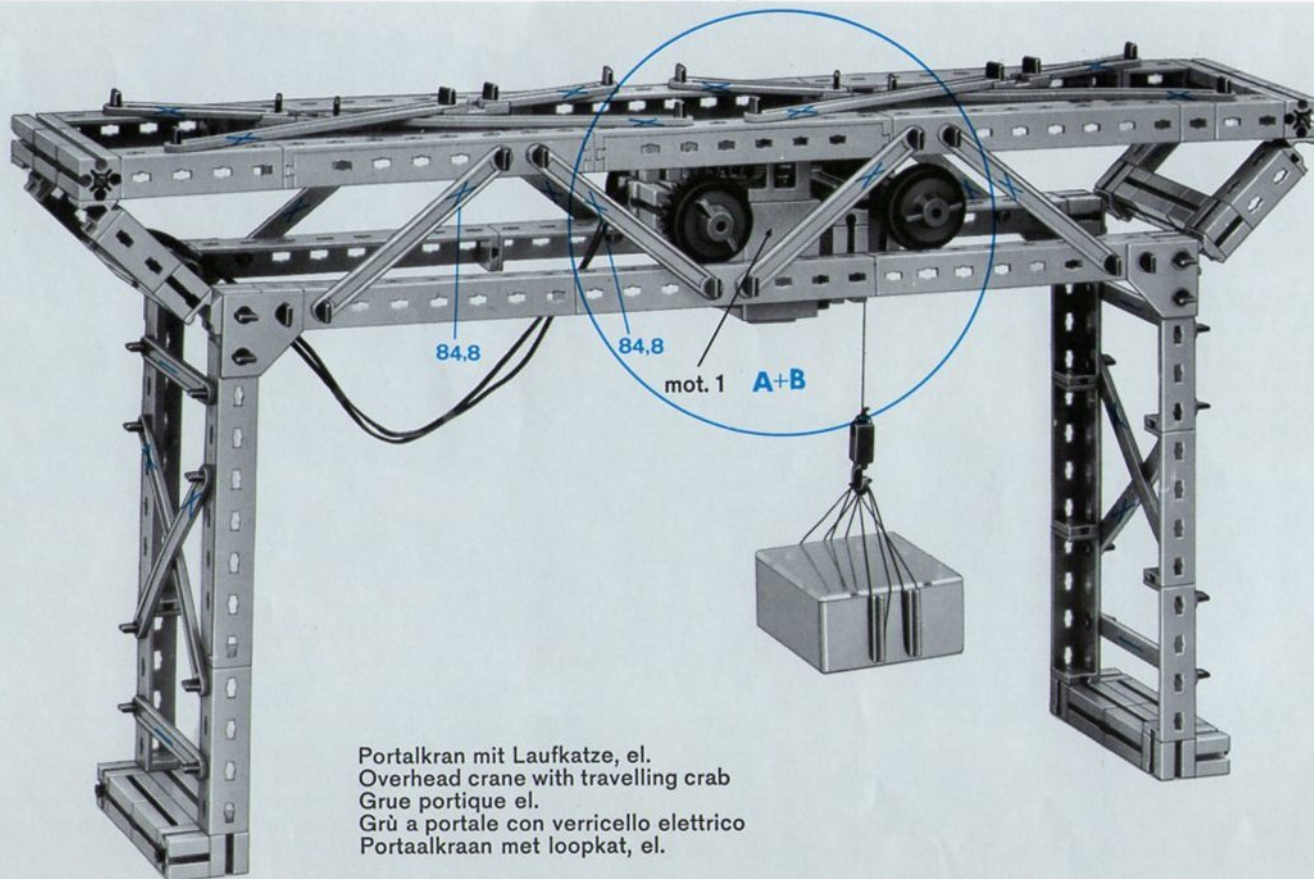
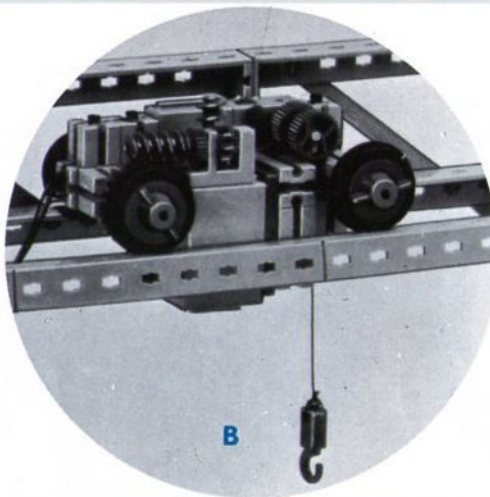
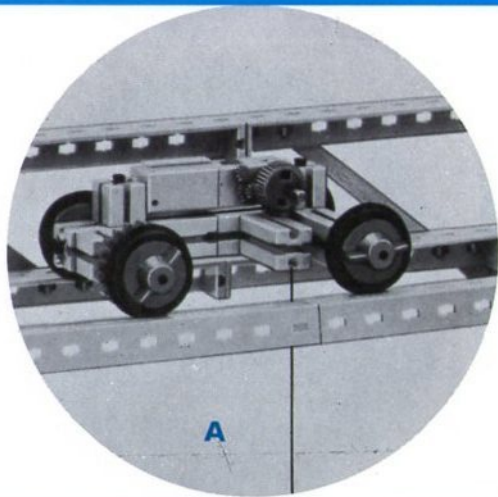


Kettenkarussell
 Chair-o-planes
 Carousel
 Giostra
 Kettingcarussel

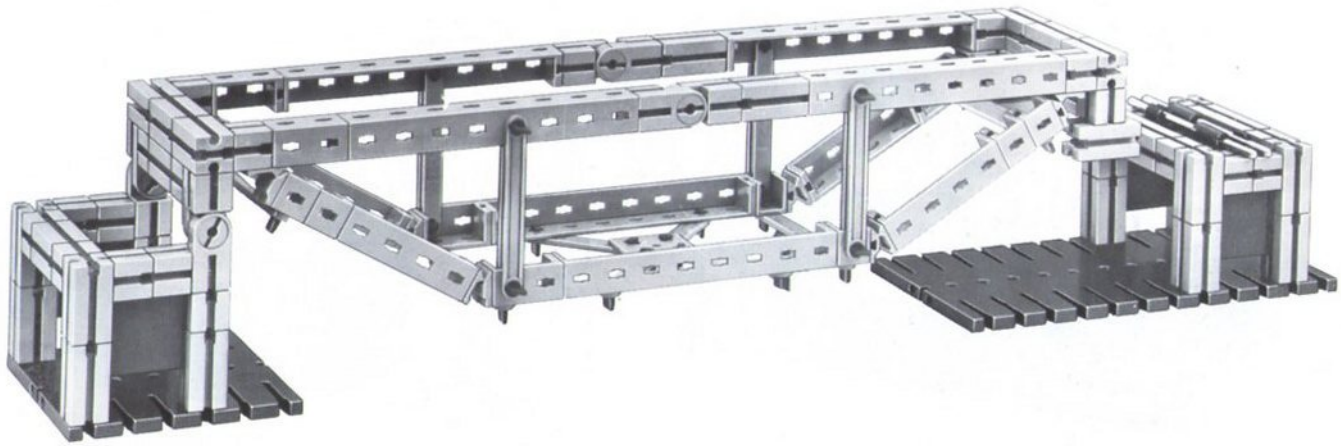




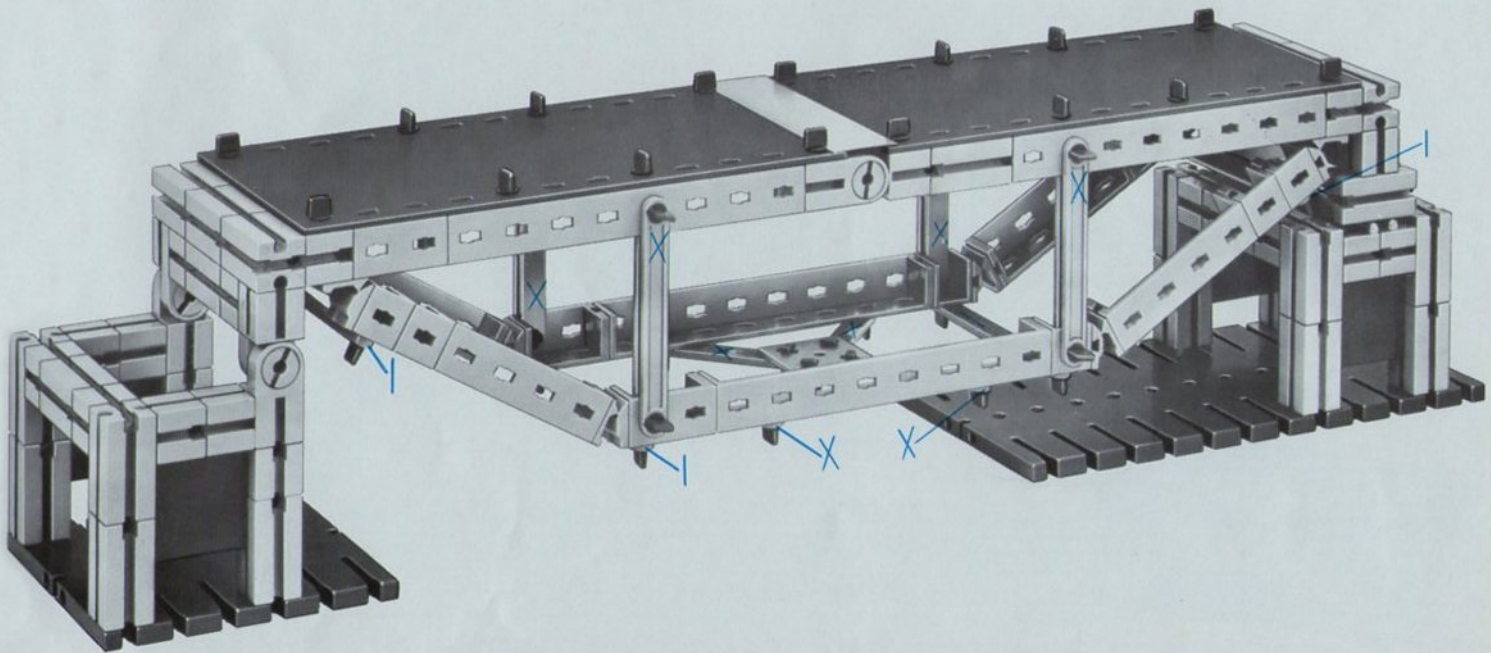
Waggonaufladebühne
 Tip-up loading platform
 Dispositif de chargement de wagons
 Impianto per scarico vagoni
 Laadbrug voor wagons

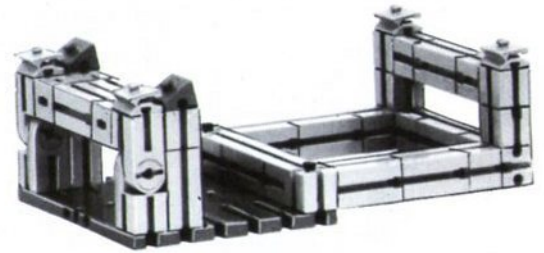
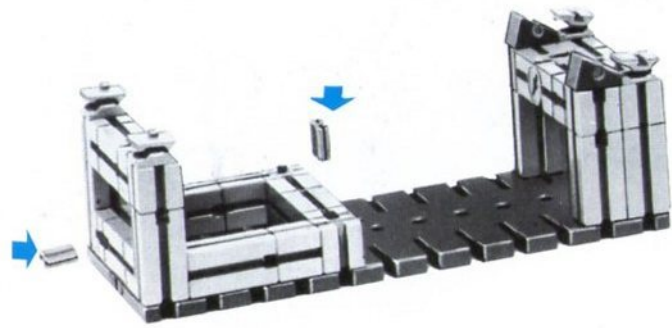


Portalkran mit Laufkatze, el.
 Overhead crane with travelling crab
 Grue portique el.
 Grù a portale con verricello elettrico
 Portaalkraan met loopkat, el.

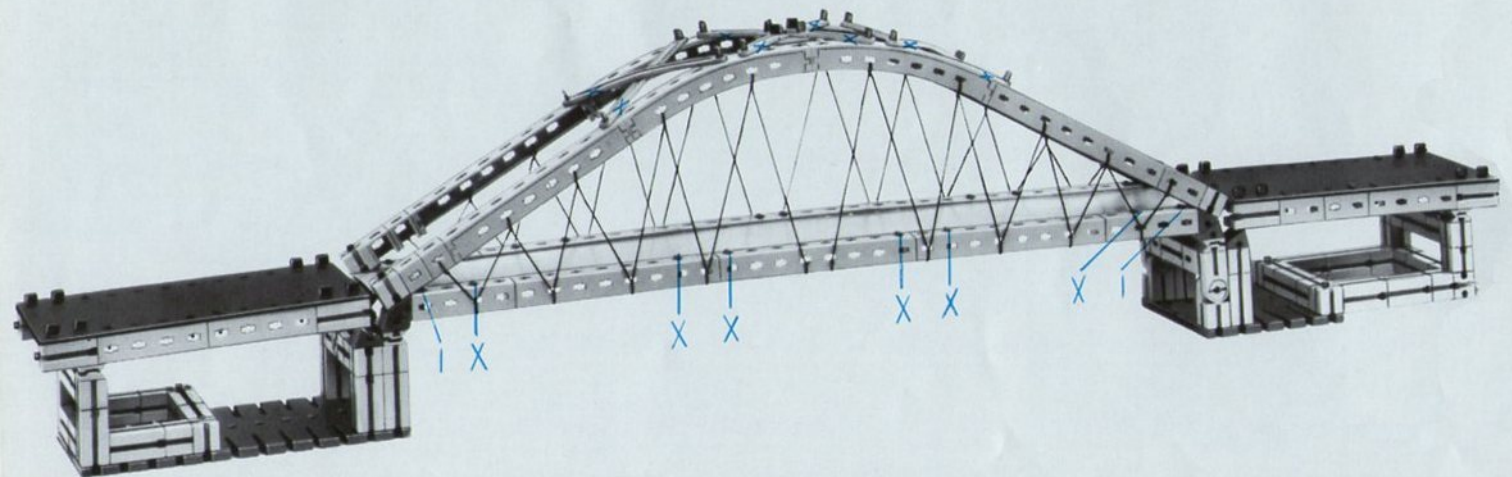


Hängewerkbrücke
Bailey bridge
Pont à suspensaires
Ponte
Hangwerkbrug



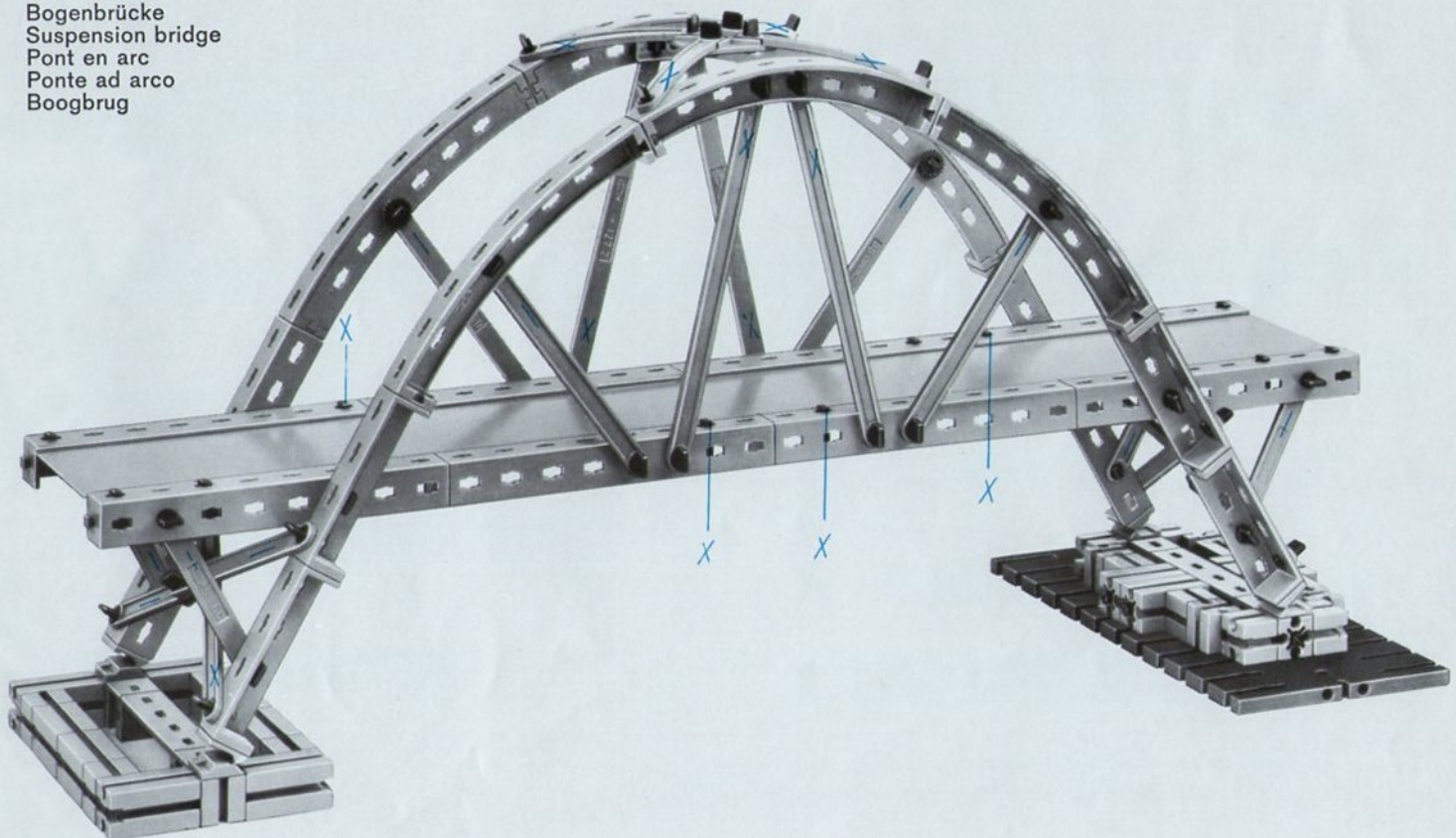


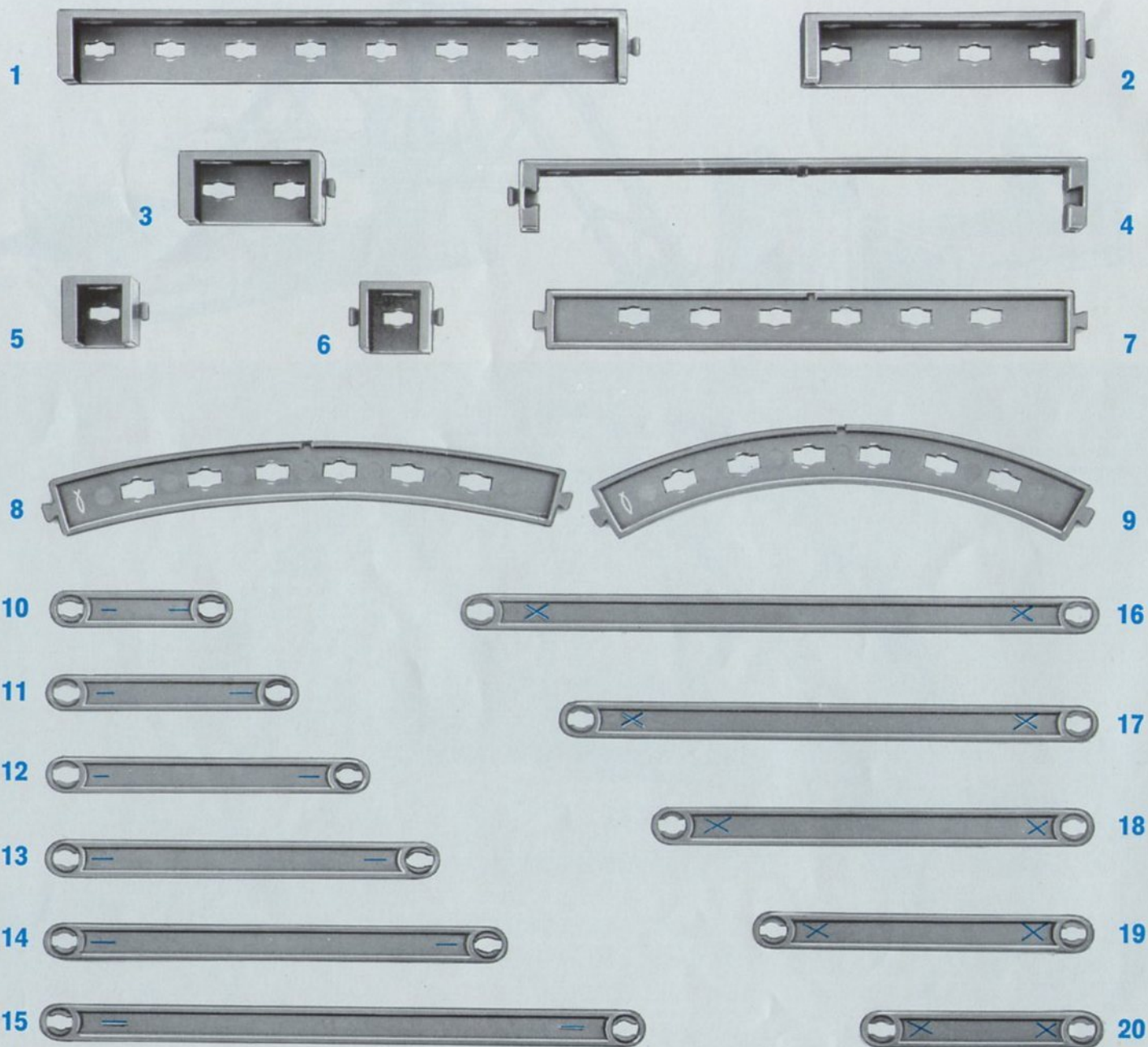
Bogenbrücke mit Zugband
 Drawbridge
 Pont arqué avec tirants
 Ponte ad arco con tiranti
 Boogbrug met trekband





Bogenbrücke
Suspension bridge
Pont en arc
Ponte ad arco
Boogbrug





	Art.-Nr.	100 S	200 S	300 S	400 S		Art.-Nr.	100 S	200 S	300 S	400 S		
1	Winkelträger 120 angle girder 120 cornière 120 trave angolare 120 hoekdraagsteun 120	36303	6	8	6	8	11	I - Strebe 45 I - strut 45 contrefiche-I, 45 diagonale-I, 45 I-spant 45	36310	4	4	4	6
2	Winkelträger 60 angle girder 60 cornière 60 trave angolare 60 hoekdraagsteun 60	36302	4	6	4	10	12	I - Strebe 60 I - strut 60 contrefiche-I, 60 diagonale-I, 60 I-spant 60	36311	4	6	4	6
3	Winkelträger 30 angle girder 30 cornière 30 trave angolare 30 hoekdraagsteun 30	36301	2	4	2	6	13	I - Strebe 75 I - strut 75 contrefiche-I, 75 diagonale-I, 75 I-spant 75	36312	4	6	4	6
4	Flachträger 120 flat girder 120 cornière plate 120 trave piatta 120 vlakke draagsteun 120	36305	6	6	6	6	14	I - Strebe 90 I - strut 90 contrefiche-I, 90 diagonale-I, 90 I-spant 90	36313	4	4	4	4
5	Winkelträger 15 angle girder 15 cornière 15 trave angolare 15 hoekdraagsteun 15	36300	2	4	2	4	15	I - Strebe 120 I - strut 120 contrefiche-I, 120 diagonale-I, 120 I-spant 120	36314	-	2	-	2
6	Winkelträger 15 NN angle girder 15 NN cornière 15 NN trave angolare 15 NN hoekdraagsteun 15 NN	36304	2	4	2	4	16	X - Strebe 127,2 X - strut 127,2 contrefiche-X, 127,2 diagonale-X, 127,2 X-spant 127,2	36319	-	2	-	4
7	Flachstück flat strut raccord plate pezzo piatto vlakke steun	36307	2	6	2	6	17	X - Strebe 106,0 X - strut 106,0 contrefiche-X, 106,0 diagonale-X, 106,0 X-spant 106,0	36318	4	4	4	4
8	Bogenstück 30° curved strut, large radius raccord courbe, grand rayon pezzo curvo, raggio grande boogstuk, grote radius	36306	-	-	-	4	18	X - Strebe 84,8 X - strut 84,8 contrefiche-X, 84,8 diagonale-X, 84,8 X-spant 84,8	36317	4	8	4	8
9	Bogenstück 60° curved strut, small radius raccord courbe, petit rayon pezzo curvo, raggio piccolo boogstuk, kleine radius	36308	6	6	6	6	19	X - Strebe 63,6 X - strut 63,6 contrefiche-X, 63,6 diagonale-X, 63,6 X-spant 63,6	36316	4	8	4	8
10	I - Strebe 30 I - strut 30 contrefiche-I, 30 diagonale-I, 30 I-spant 30	36309	-	4	-	4	20	X - Strebe 42,4 X - strut 42,4 contrefiche-X, 42,4 diagonal-X, 42,4 X-spant 42,4	36315	4	4	4	4

21



22



23



24



25



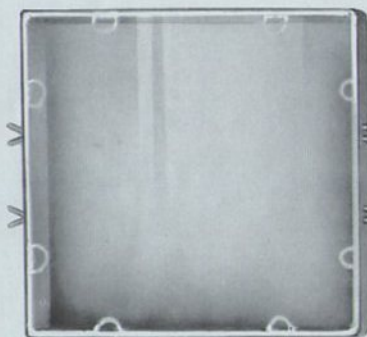
26



27



33



28



29



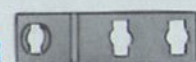
30



31



32



34



35



36



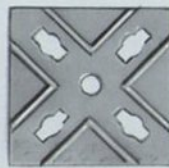
37



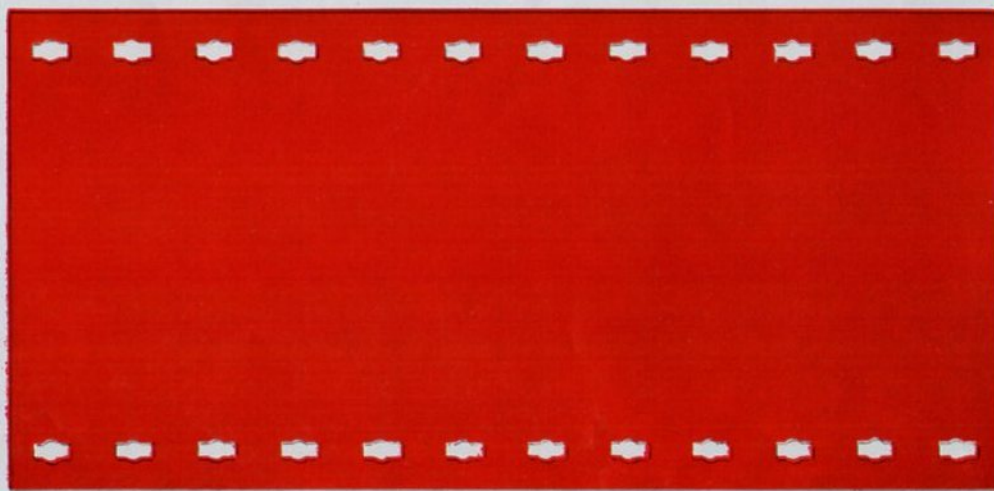
38



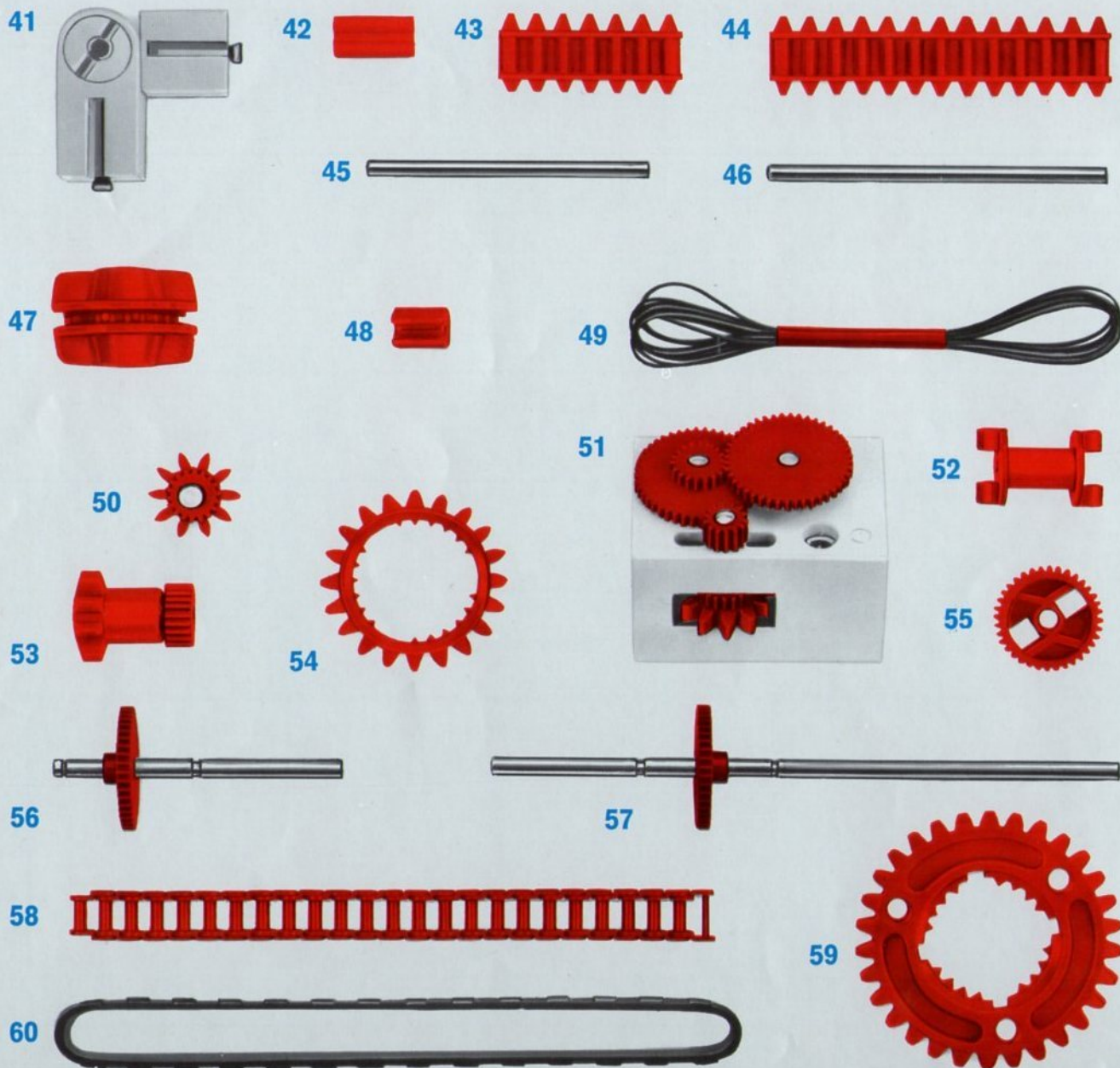
39



40



		Art.-Nr.	100 S	200 S	300 S	400 S			Art.-Nr.	100 S	200 S	300 S	400 S
21	Doppelschiene dual rail rail double barra doppia dubbelrail	36333	-	2	-	4	31	Riegelscheibe washer disque d'arrêt disco a tacche grendelschijf	36334	-	4	4	6
22	Baustein 30 building block 30 pierre de construction 30 elemento 30 bouwsteen 30	31003	-	-	8	-	32	Gelenklasche hinge Nr. 2 charnière No. 2 cerniera Nr. 2 scharnier Nr. 2	36330	-	2	-	8
23	Baustein 15 building block 15 pierre de construction 15 elemento 15 bouwsteen 15	31005	-	4	4	4	33	Kassette case cassette cassetta cassette	31340	1	1	2	2
24	Baustein 15 NN building block 15 NN pierre de construction 15 NN elemento 15 NN bouwsteen 15 NN	31006	-	4	4	4	34	Lasche 15 fish-plate 15 couvre-joint 15 coprigiunto 15 rechtverbindingsstuk 15	36326	2	4	2	4
25	Winkelstein, gleichseitig angle block 1 pierre d'angle 1 elemento angolato 1 hoeksteen 1	31010	-	4	4	4	35	Lasche 21,3 fish-plate 21,3 couvre-joint 21,3 coprigiunto 21,3 rechtverbindingsstuk 21,3	36327	2	4	2	4
26	Winkelstein, gleichschenkelig angle block 2 pierre d'angle 2 elemento angolato 2 hoeksteen 2	31011	-	4	4	4	36	Knotenplatte 45°/45° angle connector plate gousset d'angle piastra nodale a squadra hoekverbindingsstuk	36328	-	2	-	2
27	Scharnier hinge Nr. 1 charnière No. 1 cerniera Nr. 1 scharnier Nr. 1	36329	4	4	4	8	37	Winkellasche angle fish-plate couvre-joint d'angle coprigiunto angolato hoekverbindingsstuk	35738	-	4	4	6
28	S-Riegel, kurz key-bolt, short rivet court verricello, corto grendel, kort	36323	70	100	70	120	38	Eck-Knotenplatte corner connector plate gousset de coin piastra nodale angolare hoekverbindingsstuk	36325	2	4	2	4
29	S-Riegel, lang key-bolt, long rivet long verricello, lungo grendel, lang	36324	-	8	4	10	39	Kreuz-Knotenplatte nodal connector plate gousset de croisement piastra nodale circolare middenverbindingsstuk	36322	-	2	2	2
30	Spurkranz komplett flanged wheel boudin bordino flenswiel	36331	-	4	-	4	40	Platte 180 plate 180 plaque 180 piastra 180 plaat 180	36321	-	-	-	2



		Art.-Nr.	100 S	200 S	300 S	400 S			Art.-Nr.	100 S	200 S	300 S	400 S
41	Gelenkstein, Doppelverbindung elbow joint 1 pierre articulée 1 elemento snodato 1 scharniersteen 1	31008	-	-	2	2	51	Stufengetriebe m1,5 - m0,5 reduction gearbox m1,5 - m0,5 réducteur de vitesse m1,5 - m0,5 ingranaggio, progressivo m1,5 - m0,5 trapsgewijze transmissie m1,5 - m0,5	31048	-	-	1	-
42	Verbindungsstück 15 connector 15 pièce de raccordement 15 raccordo 15 verbindingsstuk 15	31060	2	4	2	4	52	Seiltrommel winch drum tambour tamburo per funicella kabeltrommel	31016	-	-	1	-
43	Zahnstange 30, m1,5 gear rack 30 (1 1/4") m1,5 crémaillère 30 m1,5 asta dentata 30 m1,5 tandstang 30 m1,5	31054	-	-	2	-	53	Zahnrad 10-m1,5 gearwheel 10-m1,5 roue dentée 10-m1,5 ruota dentata 10-m1,5 tandwiel 10-m1,5	31047	-	-	1	-
44	Zahnstange 60, m1,5 gear rack 60 (2 1/2") m1,5 crémaillère 60 m1,5 asta dentata 60 m1,5 tandstang 60 m1,5	31053	-	-	8	-	54	Zahnrad 20-m1,5 gearwheel 20-m1,5 roue dentée 20-m1,5 ruota dentata 20-m1,5 tandwiel 20-m1,5	31021	-	-	3	-
45	Achse 50 axle 50 (2" approx.) axe 50 asse 50 as 50	31033	-	-	1	-	55	Klemmring locking ring bague de serrage anello di fissaggio klemring	31020	-	-	2	-
46	Achse 60 axle 60 (2 1/2" approx.) axe 60 asse 60 as 60	31032	-	-	1	-	56	Achse 50, Zahnrad 44-m0,5 axle 50 (2") with gear 44-m0,5 axe de 50 avec roue dentée fine 44-m0,5 asse 50 con ruota dentata 44-m0,5 as 50 met tandwiel 44-m0,5	31050	-	-	1	-
47	Nabe hub moyeu mozzo naaf	31014	-	-	2	-	57	Achse 110, Zahnrad 44-m0,5 axle 110 (4 1/4") with gear 44-m0,5 axe de 110 avec roue dentée fine 44-m0,5 asse 110 con ruota dentata 44-m0,5 as 110 met tandwiel 44-m0,5	31049	-	-	1	-
48	Klemmbuchse 8 spring clip 8 (1/3" approx.) clips 8 bussola di fissaggio 8 klembus 8	31023	-	-	4	-	58	Kettenglied chain-link chaînon anello di catena schakel	36263	-	-	140	-
49	Antriebsschnur nylon line ficelle funicella per trasmissioni aandrijfsnoer	31027	-	-	1	-	59	Zahnrad 30-m1,5 gearwheel 30-m1,5 roue dentée 30-m1,5 ruota dentata 30-m1,5 tandwiel 30-m1,5	36264	-	-	1	-
50	Stufenzahnrad, m1,5 - m0,5 pinion, m1,5 - m0,5 pignon double m1,5 - m0,5 ruota a dentatura progressiva m1,5 - m0,5 traptandwiel m1,5 - m0,5	31052	-	-	1	-	60	Raupenband caterpillar track chenille en caoutchouc cingolo rupsband	31057	-	-	2	-

Die Verbindungsplatten aus 010 und 011 klipst man einfach auf die Bausteine. 012 enthält Fenster und Türen; 013 Kamin, Giebel und Firste. Die Klammern (015) verbinden Verkleidungsplatten untereinander. In 014 findest Du 12 praktische große Flachsteine.

The panels in kits 010 and 011 clip on with ease to the building blocks. 012 contains windows and doors; 013 chimney, gables and roof-ridges. The clamps (015) connect the panels to each other. In 014 there are 12 useful long panels.

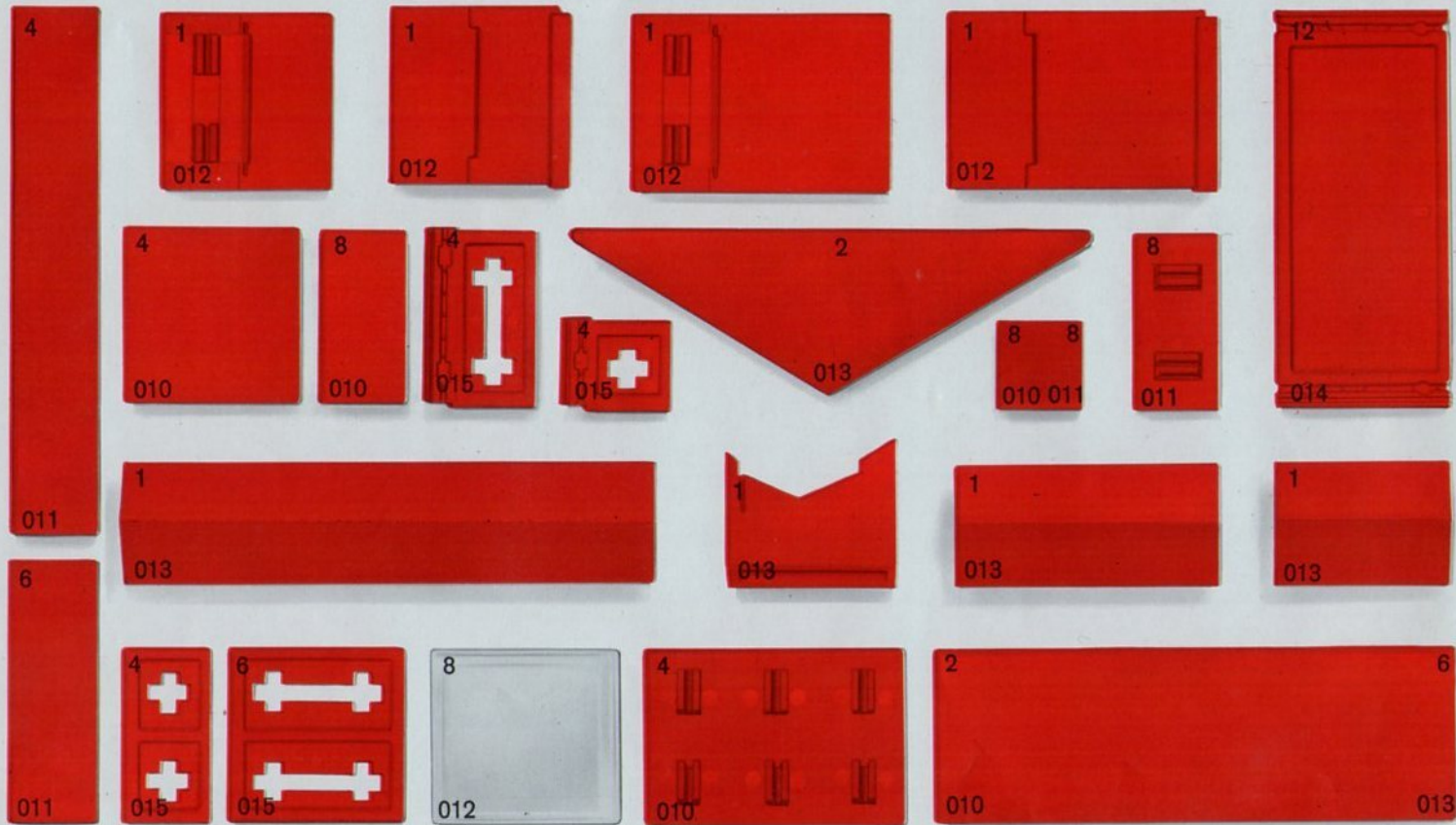
Les pierres plates des boîtes 010 et 011 sont tout simplement clipsées sur les pierres de base grises. Les boîtes 012 contiennent des portes et fenêtres, les 013 une cheminée, faîtière et frontons. Les raccords (015) tiennent les éléments d'habillage. Dans les boîtes 014 se trouvent 12 pierres plates.

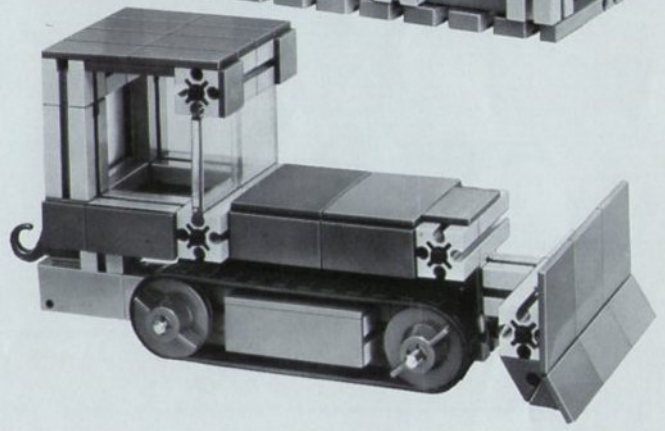
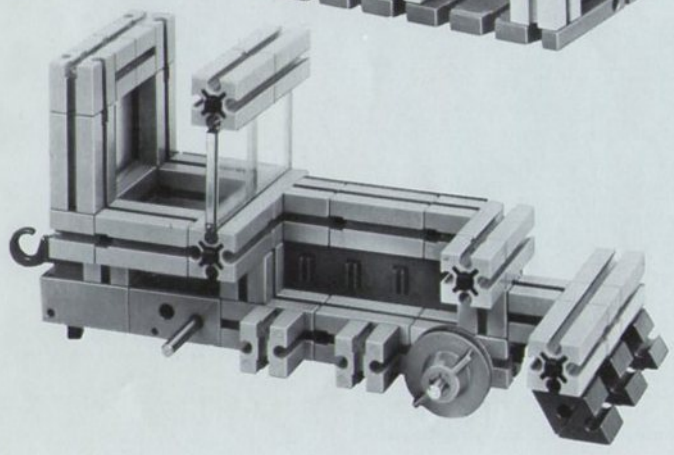
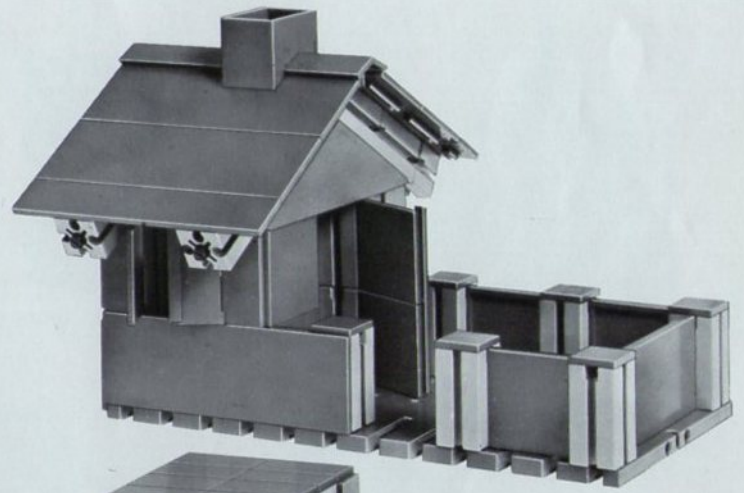
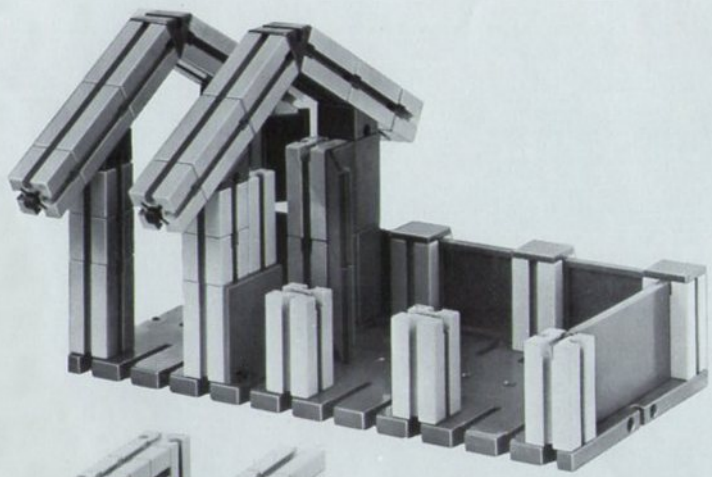
Le piastre di collegamento 010 e 011 si collegano a pressione agli elementi base.

La scatoletta 012 contiene porte e finestre; la 013 il camino, il colmo del tetto e il timpano.

I fermi (015) collegano tra di loro le piastre di rivestimento. Nella scatoletta 014 puoi trovare 12 pratici grandi elementi piani.

De verbindingsplaten uit 010 en 011 druk je eenvoudig op de bouwstenen. 012 bevat vensters en deuren, 013 schoorsteen, gevel en nok. De klemplaten van 015 verbinden de bekledingsplaten aan elkaar. In 014 vindt je 12 praktische grote platte stenen.





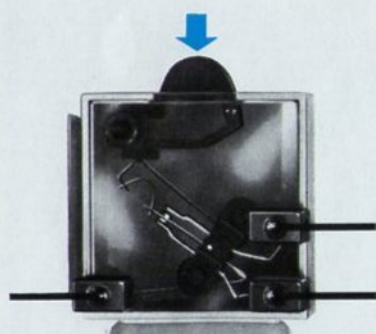
Die fischertechnik-Baukästen Elektro-Mechanik e-m 1 und e-m 2 sind ein Teil unseres Ausbauprogrammes. Elektrische Schaltungen, elektromechanische Steuerungen und interessante Experimente lassen sich damit in großer Zahl durchführen.

The fischertechnik kits Electromechanics e-m 1 and e-m 2 form part of our construction box program. Electric circuits, electro-mechanical controls, and interesting experiments can be carried out.

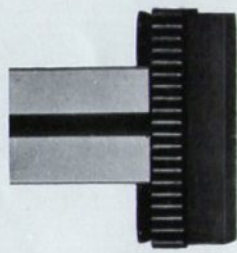
Les boîtes fischertechnik «électromécaniques» e-m 1 et e-m 2 font partie de la série expérimentale. Elles permettent de réaliser de nombreuses expériences captivantes et instructives, comme par exemple des commandes et connexions électriques et électromécaniques.

Le cassette di elettromeccanica fischertechnik e-m 1 ed e-m 2 fanno parte del nostro programma. Mediante accoppiamenti elettrici e comandi elettromeccanici si riesce ad eseguire un gran numero di esperimenti avvincenti ed interessanti.

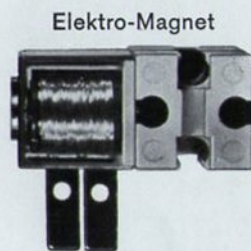
fischertechnik bouwdozen elektromechaniek e-m 1 en e-m 2 maken deel uit van ons bouwprogramma. Een groot aantal elektrische schakelingen, elektro-mechanische besturing, en interessante experimenten kunnen hiermede worden uitgevoerd.



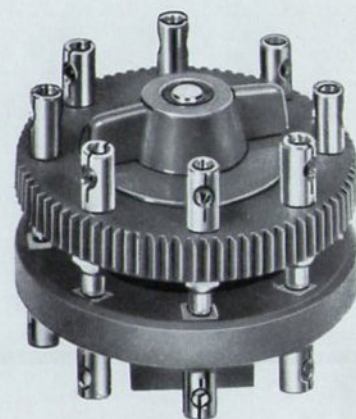
Tast-Schalter



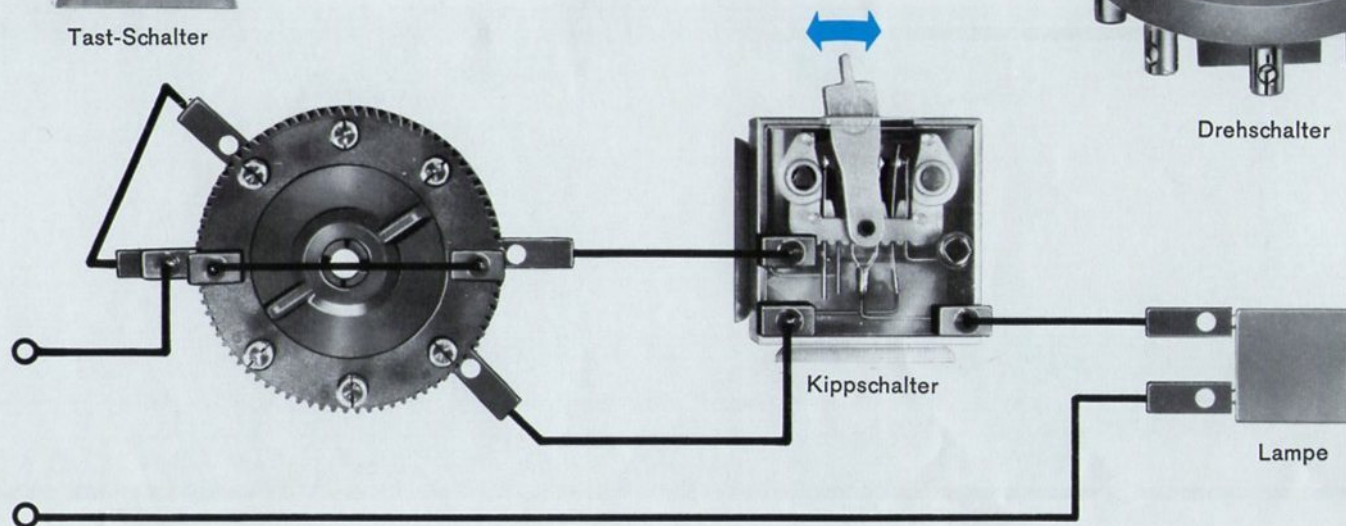
Dauermagnet



Elektro-Magnet



Drehschalter



Kippschalter

Lampe

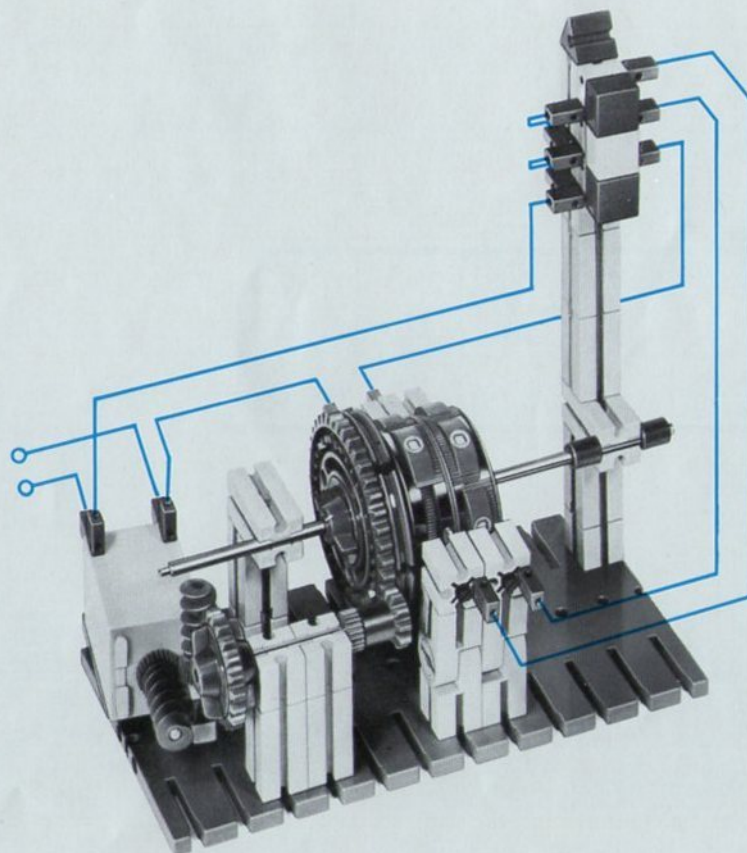
In unserem Modell „Verkehrsampel“ sind 2 fischertechnik-Schleifringe mit Unterbrechern zu einem Programmgeber geschaltet, der den wirklichkeitsgetreuen Wechsel zwischen Rot, Gelb und Grün steuert.

In our model »Traffic-Light«, two fischertechnik slip rings with circuit breakers are connected to provide a program transmitter which controls the change between red, yellow and green as in actual systems.

Dans le modèle «Feu tricolore», les deux bagues de contact munies d'interrupteurs, forment un dispositif programmé, réglant l'alternance des feux rouge, jaune et vert.

Nel nostro modello »Semaforo« due anelli collettori fischertechnik muniti di interruttore sono collegati a formare tutto un programma che permette il cambio del rosso, giallo e verde come in realtà.

In ons model: „verkeerslichten“ zijn 2 fischertechnik sleepringen met onderbrekers tot een programma-automaat geschakeld, die het afwisselen tussen rood, oranje en groen besturen, net als dat in werkelijkheid gebeurt.



Unsere Licht-Elektronik-Kästen fischertechnik I-e 1 und I-e 2 führen in die Grundlagen der Elektronik ein. Zahlreiche interessante Modelle veranschaulichen die Aufgaben der Technik von heute und morgen: Überwachen – Sichern – Zählen – Messen – Steuern – Regeln.

Our Light-Electronics kits fischertechnik I-e 1 and I-e 2 are an introduction to the fundamentals of electronics. Numerous models demonstrate the tasks and objectives of today's and tomorrow's engineering: monitoring – guarding – counting – measuring – controlling – regulating.

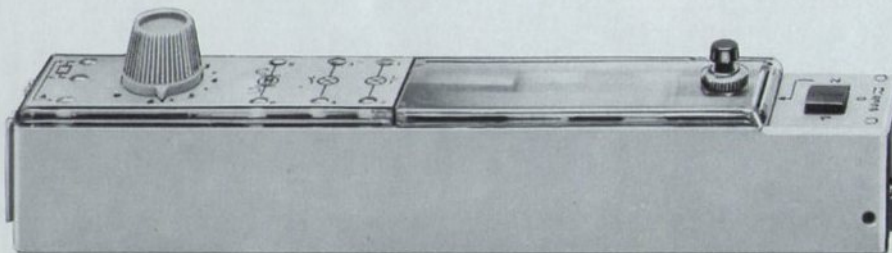
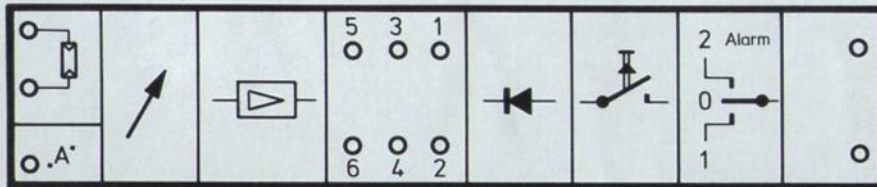
Les boîtes fischertechnik «photoélectriques» I-e 1 et I-e 2 sont une introduction de base dans l'électronique. De nombreux et intéressants modèles illustrent le rôle de la technique d'aujourd'hui et de demain: contrôler – protéger – compter – mesurer – commander – régler.

Le nostre cassette di elettronica fischertechnik I-e 1 ed I-e 2 indirizzano verso il fondamento della elettronica.

I diversi compiti che la tecnica di oggi ed anche del domani ha da svolgere, sono resi evidenti dai numerosi modelli. Compiti come: controllare – assicurare – contare – misurare – manovrare – regolare.

Onze fotoelektronische bouwdozen fischertechnik I-e 1 en I-e 2 vormen een inleiding voor de basis van de elektrotechniek. Talrijke interessante modellen maken de problemen van de techniek van heden en van de toekomst aanschouwelijk: beveiligen – tellen – meten – besturen – regelen.

Schalt-Prinzip des Schaltstabes



Schaltstab

Trafo (mot. 4)



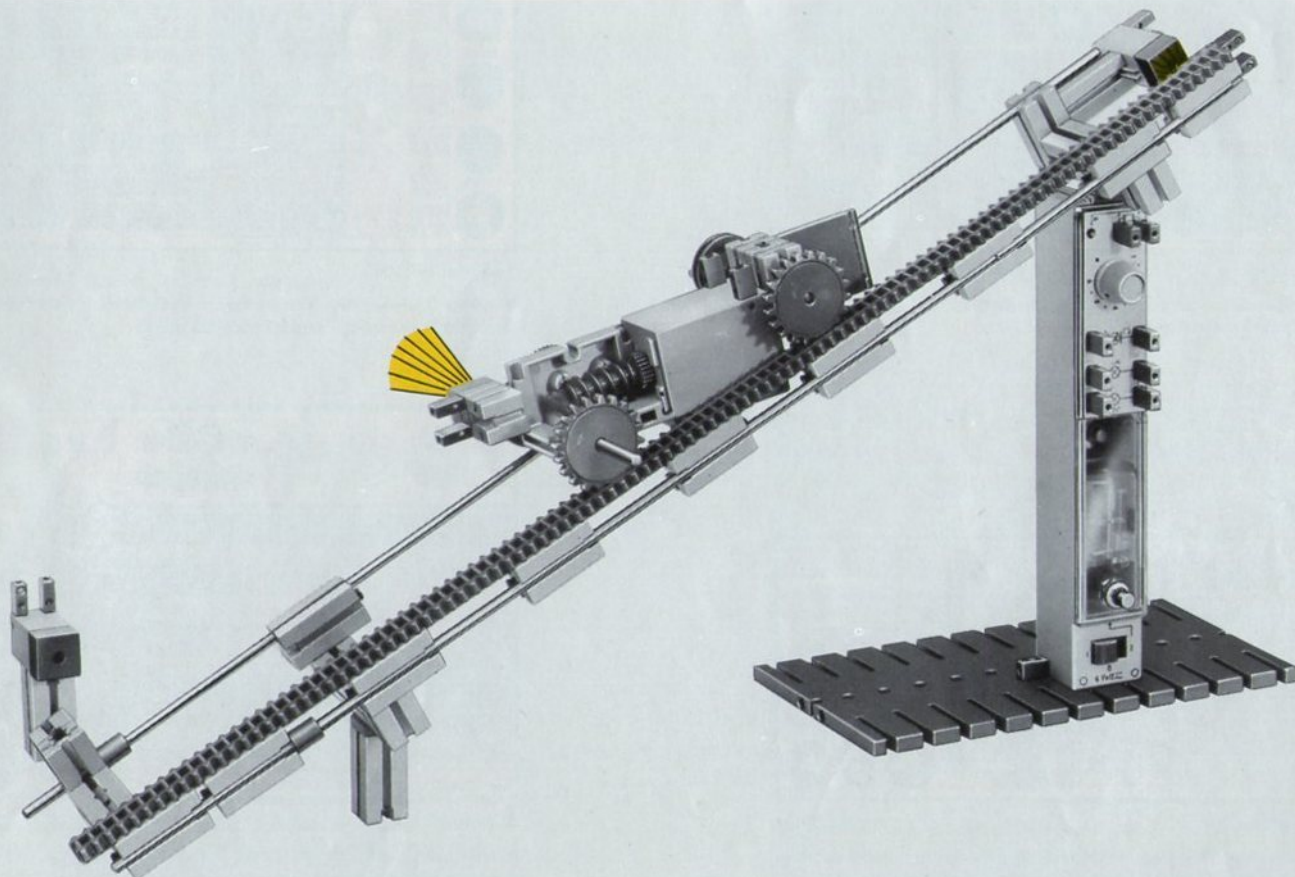
Unser Foto zeigt einen „Schrägaufzug“ mit kontaktloser Umsteuerung des Wagens am oberen und unteren Ende seines Fahrweges.

Our photograph shows an Inclined Elevator with contactless reversal of truck at upper and lower end of a path.

Notre photo montre un ascenseur sur plan incliné avec inversion de mouvements sans contact du wagonnet en fin de cours.

La nostra foto mostra un elevatore inclinato con inversione senza contatto del carro all' inizio e alla fine di ogni carreggiata.

Onze foto toont een „schuine lift“ met contactloze omkeerbeweging van de wagen aan het boven- en benedeneinde van de afgelegde weg.



Grundkästen ● Basic kits ● Boîtes de base ● Cassette base ● Basisdozen

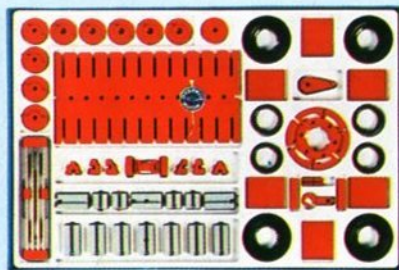
Die Grundkästen stellen ein in sich abgeschlossenes Programm dar. Jeder einzelne Grundkasten ist ein kompletter Baukasten. Die Grundkästen können durch Ausbau- und Zusatzkästen erweitert werden.

The basic sets form a balanced programme. Each of the basic kits is complete in itself. Each can be extended by adding extension and supplementary kits.

Les boîtes de base constituent en elles seules un ensemble. Chaque boîte de base est une boîte de construction complète. Elle peut être élargie avec des boîtes accessoires et complémentaires.

Le cassette base consentono già di svolgere un programma costruttivo completo, che può comunque venire ampliato a piacere tramite le scatole addizionali e di perfezionamento.

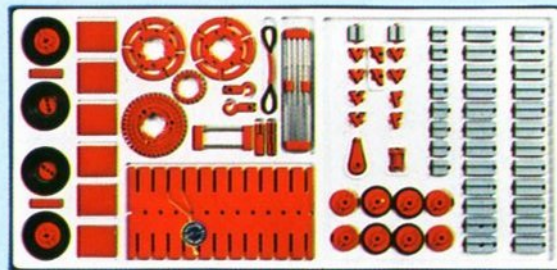
De basisdozen zijn een op zichzelf staand systeem. Iedere basisdoos is een complete bouwdoos. En kan door aanvullings- en uitbreidingsdozen naar wens uitgebouwd worden.



fischertechnik 100

Art.-Nr. 30100

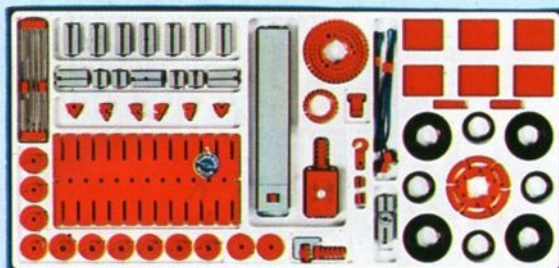
Grundkasten · Standard set · Boîte de base · Cassetta base · Basisdoos



fischertechnik 200

Art.-Nr. 30200

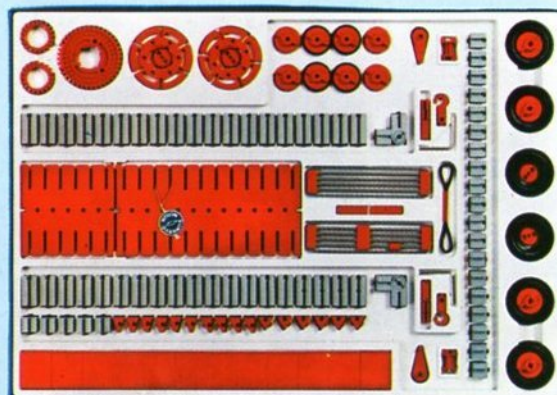
Mittlerer Grundkasten · Intermediate set · Boîte de base moyenne · Cassetta base media · Middelgrote basisdoos



fischertechnik 300

Art.-Nr. 30300

Grundkasten mit Motor · Standard set plus motor · Boîte de base avec moteur · Cassetta base con motore · Basisdoos met motor



fischertechnik 400

Art.-Nr. 30400

Großer Grundkasten · Master set · Boîte de base grand format · Cassetta base più grande · Grote basisdoos

Ausbaukästen ● Extension kits ● Boîtes accessoires ● Cassette di perfezionamento ● Uitbreidingsdozen

Für die Ausbaukästen Statik. Motor und Getriebe, Elektromechanik und Lichtelektronik ist auf jeden Fall ein Grundkasten erforderlich.

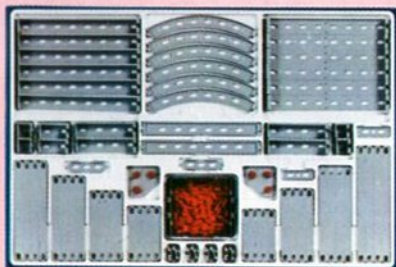
Statik: Jeder Statikbaukasten fischertechnik S kann mit jedem Grundkasten kombiniert werden.

In each case a basic set is necessary before adding statics, motor kits, electro-mechanics or photo-electric kits. Statics: Each statics construction set, fischertechnik S, can be combined with any of the basic sets.

Avec une boîte accessoire statique (superstructures), moteur, engrenages, électro-mécanique ou photo-électrique il est indispensable d'avoir une boîte de base. Statique (superstructures): Toutes les boîtes «statiques» fischertechnik S peuvent être combinées avec chaque boîte de base.

Per le cassette di perfezionamento Statica, «motore e trasmissione», Ellettromeccanica ed Elettronica, è senz'altro necessaria una cassetta base. Statica: ogni cassetta costruttiva Statica fischertechnik S, può essere collegata con quella «Base».

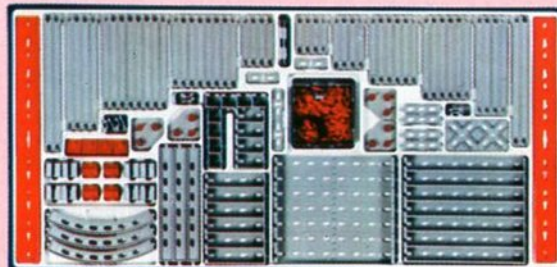
Voor de uitbreidingsdozen statika, motor en reductiedrijfwerk, elektromechanika en lichtelektronika moet men in elk geval de beschikking hebben over een basisdoos. Statika: Iedere statika-bouwoos kan met elke basisdoos gekombineerd worden.



fischertechnik 100 S

Art.-Nr. 30061

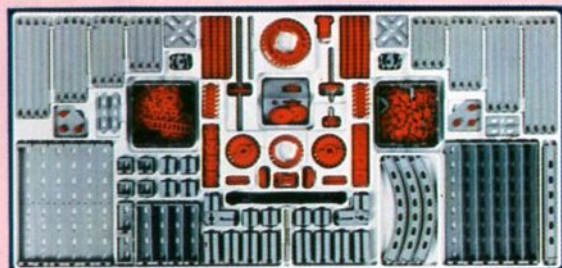
Statikkasten · Statics kit · Boîte «statique» ·
Cassetta Statica · Statikadoos



fischertechnik 200 S

Art.-Nr. 30062

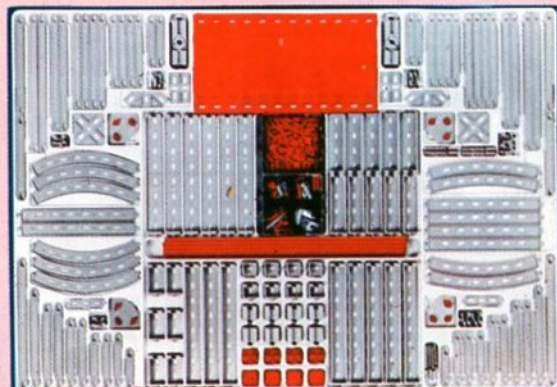
Statikkasten · Statics kit · Boîte «statique» ·
Cassetta Statica · Statikadoos



fischertechnik 300 S

Art.-Nr. 30063

Statikkasten mit Getriebe · Statics kit plus gears · Boîte «statique»
avec bloc engrenages · Cassetta Statica con cambio trasmissione ·
Statikadoos met reductiedrijfwerk



fischertechnik 400 S

Art.-Nr. 30064

Statikkasten · Statics kit · Boîte «statique» ·
Cassetta Statica · Statikadoos

Motor und Getriebe: Motor- und Getriebe-kästen können als Antrieb für alle Modelle der Grund- und Ausbaukästen verwendet werden.

Motor kits: The motor kits provide the means of powering all the models built with the basic and experimental sets.

Moteur et engrenages: Les boîtes moteur et engrenages peuvent être utilisées pour l'animation de tous les modèles de boîtes de base et des boîtes accessoires.

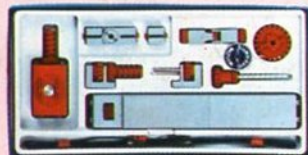
Motor e trasmissione: Le scatole con motore e trasmissione possono essere adoperate per consentire il movimento di tutti i modelli realizzati con le cassette »Base« e di »Perfezionamento«.

Motor en reductiedrijfwerk: Motor en reductiedrijfwerk kunnen als aandrijving voor alle modellen van de basis- en uitbreidingsdozen gebruikt worden.



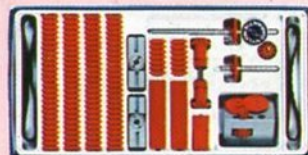
fischer technik mini-mot. 1 Art.-Nr. 32091

Motor und Getriebe in Bausteingröße · Miniature motor and miniature gearbox · Boîte moteur · Motore dello stesso formato degli elementi base con mini-cambio · Motor met reductiedrijfwerk in de grootte van een bouwsteen



fischer technik mot. 1 Art.-Nr. 30091

Motorkasten · Motor kit · Boîte moteur · Scatola con motore · Motoradoos



fischer technik mot. 2 Art. Nr. 30092

Getriebekasten · Gearbox kit · Boîte engrenages · Scatola con cambio · Reductiedrijfwerk

Elektromechanik: Für elektromechanische Modelle und Versuche sind der Grundkasten fischer technik 200 und fischer technik mot. 1 Voraussetzung. Kombinationsmöglichkeiten mit allen übrigen Grund- und Ausbaukästen.

Electromechanics: For electromechanical models and experiments it is necessary to use at least the basic set fischer technik 200 and motor kit mot. 1. All the other experimental kits can be used in conjunction with these.

Electro-mécanique: Pour les expériences et la réalisation de modèles électro-mécaniques, il est nécessaire de posséder la boîte de base fischer technik 200 et fischer technik mot. 1. Toutes les combinaisons sont possible avec les autres boîtes accessoires.

Elettromeccanica: Sono i naturali ampliamenti delle scatole base fischer technik 200 e mot. 1 per modelli elettromeccanici e per esperimenti. Possibilità di combinazione con tutte le altre cassette di perfezionamento.

Elektromechanika: Voor elektromechanische modellen en experimenten zijn noodzakelijk: de basisdoos fischer technik 200 en fischer technik mot. 1. Gekombineerd kan worden met alle andere uitbreidingsdozen.



fischer technik e-m 1 Art.-Nr. 30071

Elektromechanik-Kasten · Electromechanics kit · Boîte électro-mécanique · Casseta elettromeccanica · Elektromechanikadoos



fischer technik e-m 2 Art.-Nr. 30072

Elektromechanik-Kasten · Electromechanics kit · Boîte électro-mécanique · Casseta elettromeccanica · Elektromechanikadoos

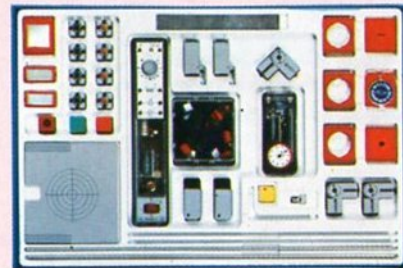
Lichtelektronik: Für lichtelektronische Modelle und Versuche sind der Grundkasten fischer technik 200, fischer technik mot. 1 und Trafo mot. 4 Voraussetzung: Kombinationsmöglichkeiten mit allen übrigen Grund- und Ausbaukästen.

Photo-electrics: For photo-electrics models and experiments it is necessary to use at least the basic set fischer technik 200, motor kit mot. 1 and transformer mot. 4. All the other experimental kits can be used in conjunction with these.

Photo-électrique: Pour les expériences et la réalisation de modèles photo-électriques, il est nécessaire de posséder la boîte de base fischer technik 200, fischer technik mot. 1 et le transformateur mot. 4. Toutes les combinaisons sont possible avec les autres boîtes accessoires.

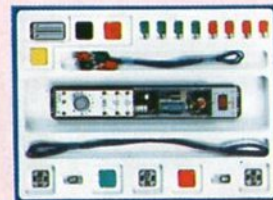
Elettronica: Sono l'ampliamento delle cassette base fischer technik 200 e fischer technik mot. 1 e mot. 4, per modelli ed esperimenti elettronici. Possibilità di combinazione con tutte le altre cassette di perfezionamento.

Lichtelektronika: Voor lichtelektronische modellen en experimenten zijn noodzakelijk: de basisdoos fischer technik 200, fischer technik mot. 1 en trafo mot. 4. Kombinatiemogelijkheden met alle andere uitbreidingsdozen.



fischer technik l-e 1 Art.-Nr. 30081

Lichtelektronik-Kasten · Photo-electrics kit · Boîte photo-électrique · Casseta elettronica · Lichtelektronikadoos



fischer technik l-e 2 Art.-Nr. 30082

Lichtelektronik-Kasten · Photo-electrics kit · Boîte photo-électrique · Casseta elettronica · Lichtelektronikadoos

Zusatzkästen ● Supplementary kits ● Boîtes complémentaires ● Scatole di perfezionamento ● Aanvullingsdozen

Zur Ergänzung und
Erweiterung der Grund-
und Ausbauskästen.

To complement and
enlarge the basic and
extension kits.

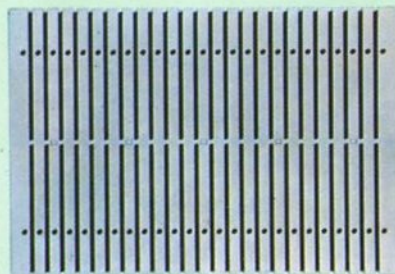
Pour compléter et réassortir
les boîtes de base et les
boîtes accessoires.

Per il completamento e
l'ampliamento delle cassette
base ed addizionali.

Voor de komplettering en
uitbreiding van basis- en
uitbreidingsdozen.



Sammelkasten
Parts case
Boîte de rangement
Cassetta per la raccolta
Verzameldoos



fischertechnik 1000-0

Art.-Nr. 30602



fischertechnik 1000

Art.-Nr. 30603



fischertechnik 1000-1

Art.-Nr. 30604



fischertechnik von den Fischer-Werken, aus denen auch die weltbekanntesten grauen Nylon-Dübel kommen.

fischertechnik comes from the Fischer Factories in Western Germany which also make the world-famous Nylon Fixing Devices.

fischertechnik fabriqué par les usines Fischer mondialement connues par sa gamme de chevilles grises en Nylon.

fischertechnik dagli stabilimenti Fischer-Werke dai quali provengono anche i tasselli di Nylon grigi rinomati in tutto il mondo.

fischertechnik van de Fischer Fabrieken, waar ook de wereldbekende grijze Nylon-pluggen vandaan komen.

