

50S

Statikkasten
structural set
boîte «superstructure»
cassetta statica
statikadoos

Aufbaustufen
der fischertechnik-
Statikkästen

extension packs for
fischertechnik structural
sets

possibilités d'extension
des boîtes «superstructure»
fischertechnik /

fasi d'ampliamento delle
cassette fischertechnik
statica

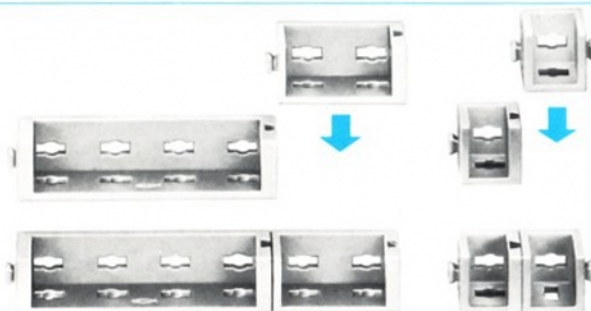
uitbreidingsfasen van
de fischertechnik
statikadozen

▷ 100 S = 50 S + 50 S/1
200 S = 50 S + 50 S/1 + 50 S/2
300 S = 50 S + 50 S/1 + 50 S/2 + 50 S/3

NEU
Im Spiel-stabilen Baukasten
The fischertechnik construction system in a sturdy play box.
En boîtes de rangement solides les systèmes de
construction fischertechnik.
Osservate ora la nuova cassetta resistente anche
all'uso continuo il sistema della cassetta da
In bouwdozen speelbestendig van
stoofvast materiaal, gaan
jaren mee.



Art.-Nr. 6 391 201



Zusammenfügen der Winkelträger.
Joining the angle girders.
Assemblage des cornières.
Unione travi angolari.
Het aan elkaar bevestigen van de hoekdraagsteunen.



Scharnier in Verbindung mit Winkelträgern.
Hinge in connection with angle girders.

Hinge in connection with angle girders.

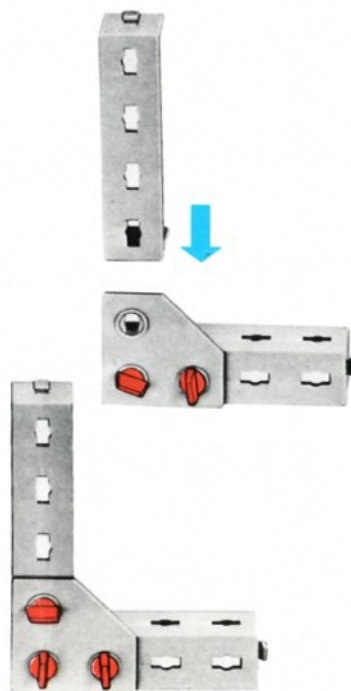
Charnière pouvant relier deux cornières.

Cerniera in collegamento con travi angolari.

Scharnier in combinatie met hoekdraagsteunen.



Verbinden von Winkelträgern mit Hilfe der Eckknotenplatte.
Connecting angle girders by means of corner connector plate.
Liaison entre cornières avec le gousset de coin.
Collegamento di travi angolari con l'aiuto della piastra nodale angolata.
Verbinding van hoekdraagsteunen met behulp van de hoekknoopplaat.



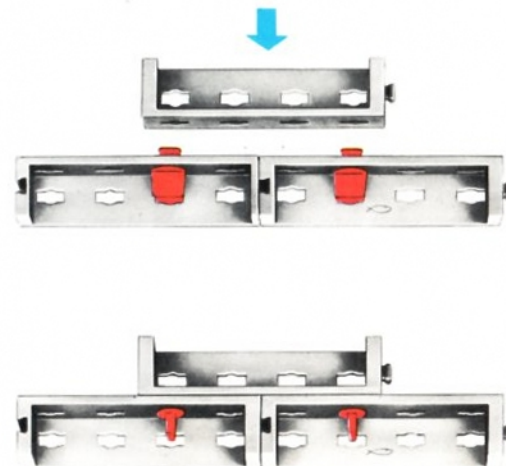
S-Riegel 4 zur Verbindung von Winkelträgern.

Key-bolt 4 for connecting angle girders.

Rivet S 4 pour liaisons de cornières.

Chiavistello 4 per il collegamento di travi angolari.

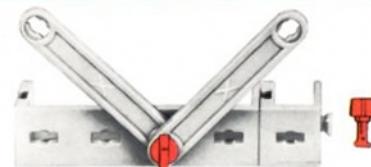
S-grendel 4 ter verbinding van hoekdraagsteunen.



Verbinden der Winkelträger mit Bausteinen.
 Connecting the angle girders with building blocks.
 Liaison entre cornieres et elements.
 Collegamento delle travi angolari con elementi.
 De verbinding van de hoekdraagstenen met bouwstenen.

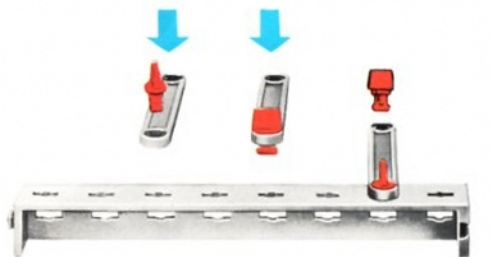


Befestigen von Streben durch Einschieben des S-Riegels 4 in die Nut der Bausteine.
 Securing struts by inserting key-bolt 4 in the groove of the building blocks.
 Fixation de contrefiches en insérant le rivet S 4 dans la rainure des pierres de construction.
 Fissaggio di diagonali inserendo il chivavistello 4 nella scanalatura degli elementi.
 Het bevestigen van spanten door inschuiven van de S-grendel 4 in de groef van de bouwstenen.



Verwenden des S-Riegels 6 und S-Riegels 8.
 Use of key-bolt 6 and key-bolt 8.
 Utilisation du rivet S 6 et du rivet S 8.
 Impiego del chivavistella 6 e del chivavistello 8.
 Toepassing van S-grendel 6 en S-grendel 8.

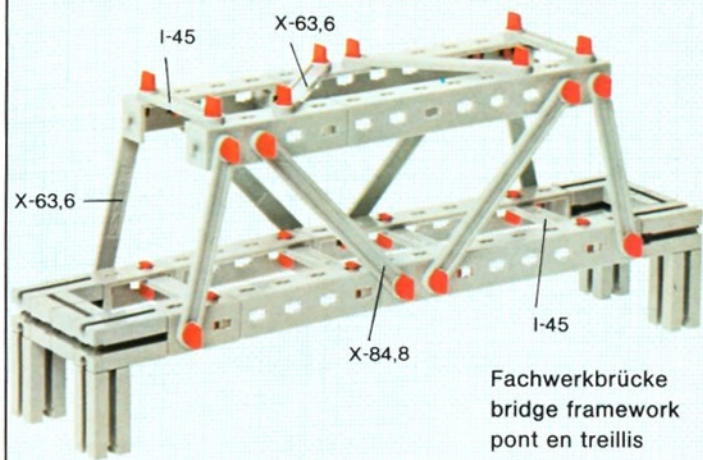
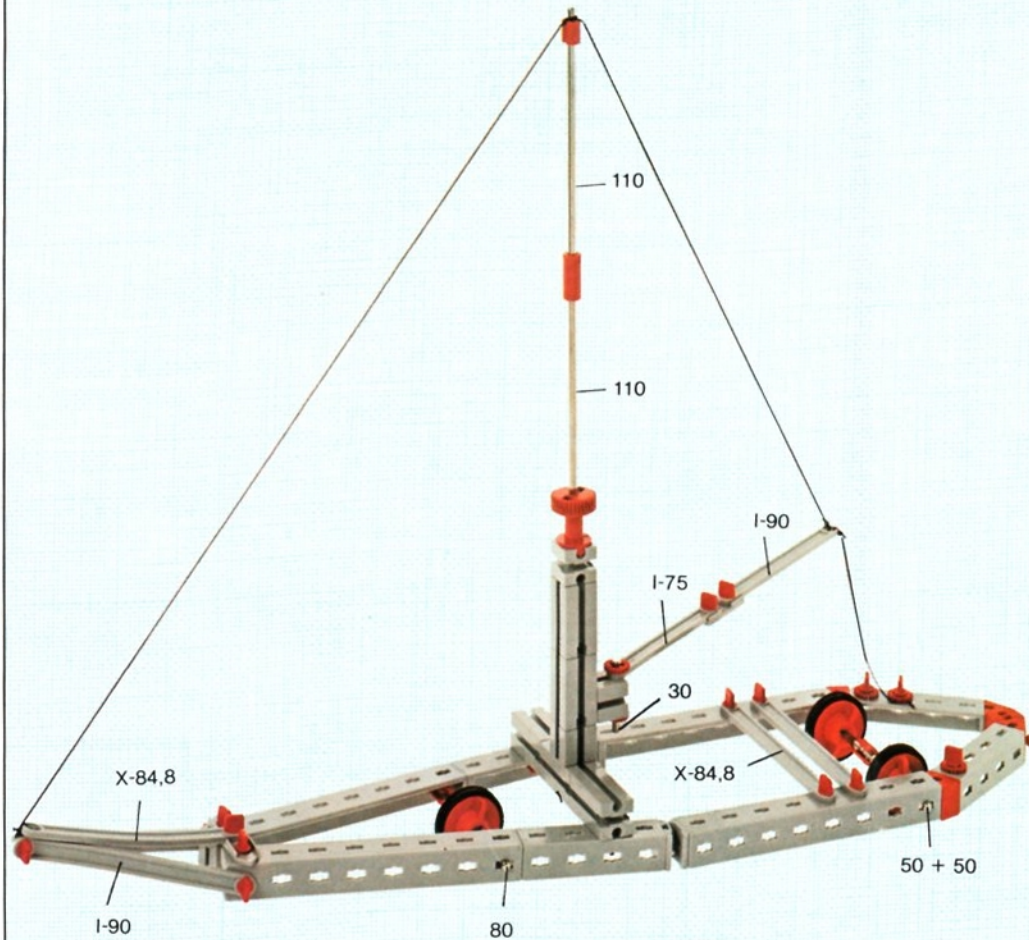
Herstellen eines Gelenks durch S-Riegel 6 und Riegelscheibe.
 Making a joint with key-bolt 6 and blocking washer.
 Realisation d'une articulation avec le rivet S 6 et un disque d'arrêt.
 Formazione di un giunto mediante chivavistello 6 e rondella di fissaggio.
 Het maken van een scharnier door S-grendel 6 en grendelschijf.



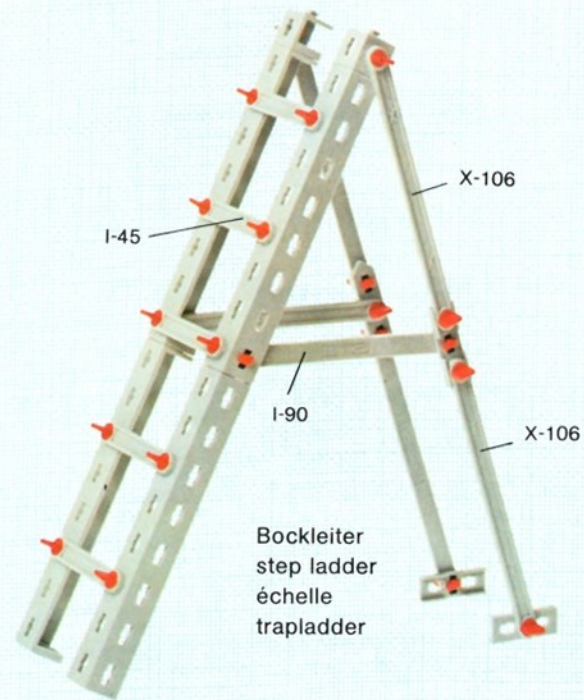
Befestigen von Streben mit dem S-Riegel 4.
 Fastening struts with key-bolt 4.
 Fixation de contrefiches avec le rivet S 4.
 Fissaggio di diagonali con il chivavistello 4.
 Befestiging van spanten met de S-grendel 4.



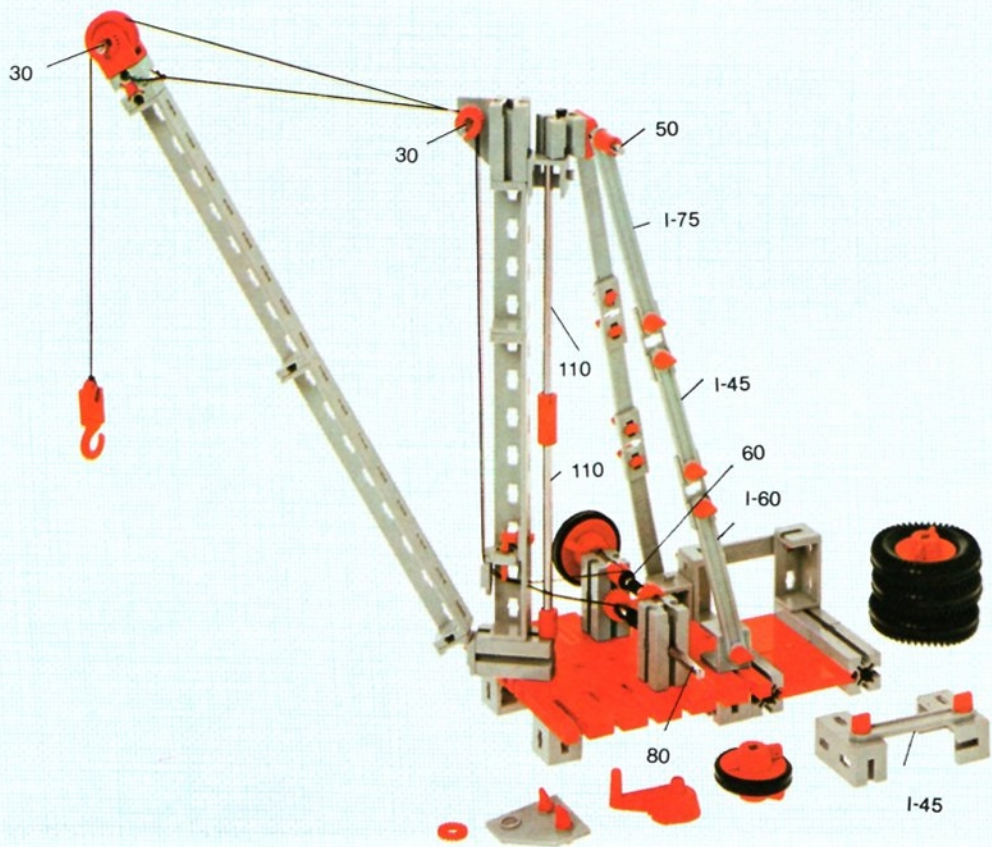
Strandsegler
sail-car
aéroplane
strandzeilwagen



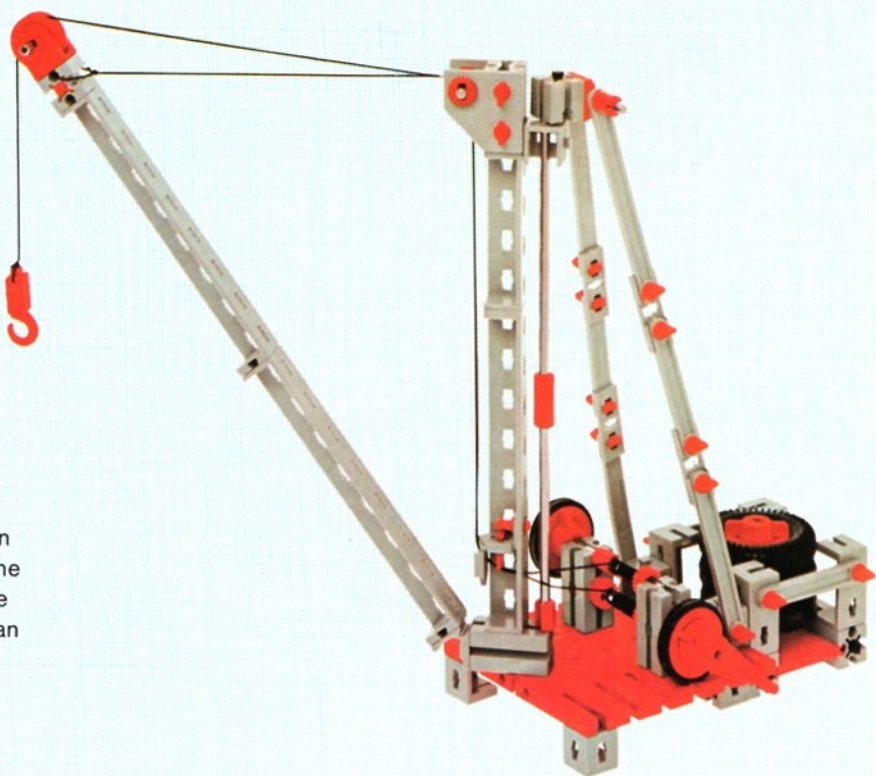
Fachwerkbrücke
bridge framework
pont en treillis
vakwerkbrug

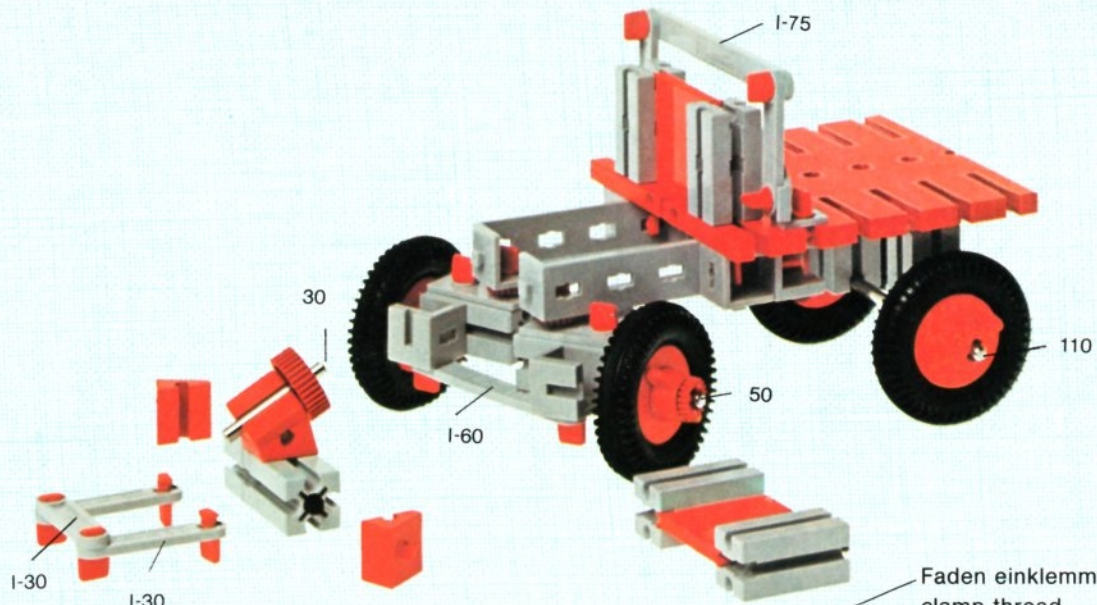


Bockleiter
step ladder
échelle
trapladder

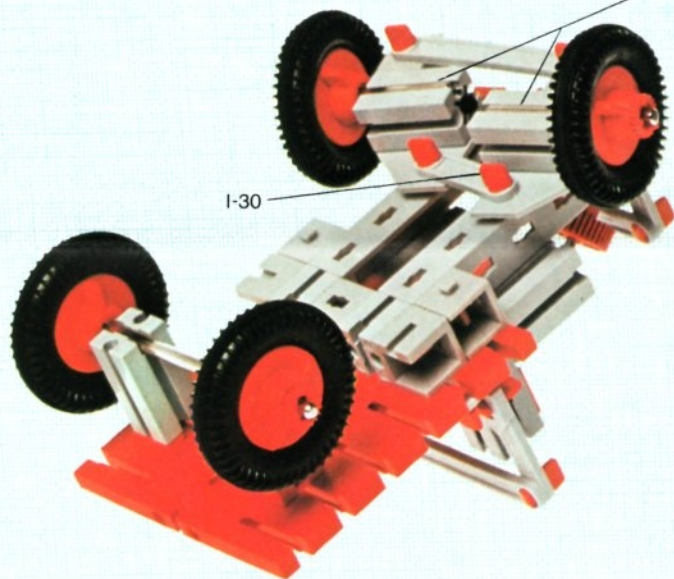


Kran
crane
grue
kraan

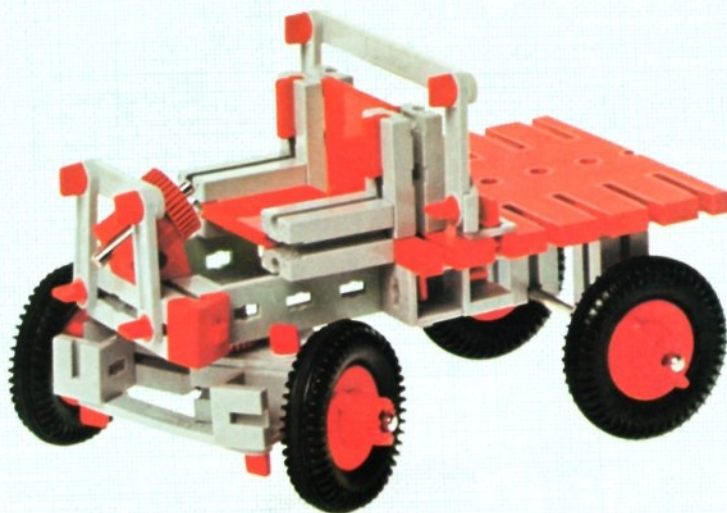


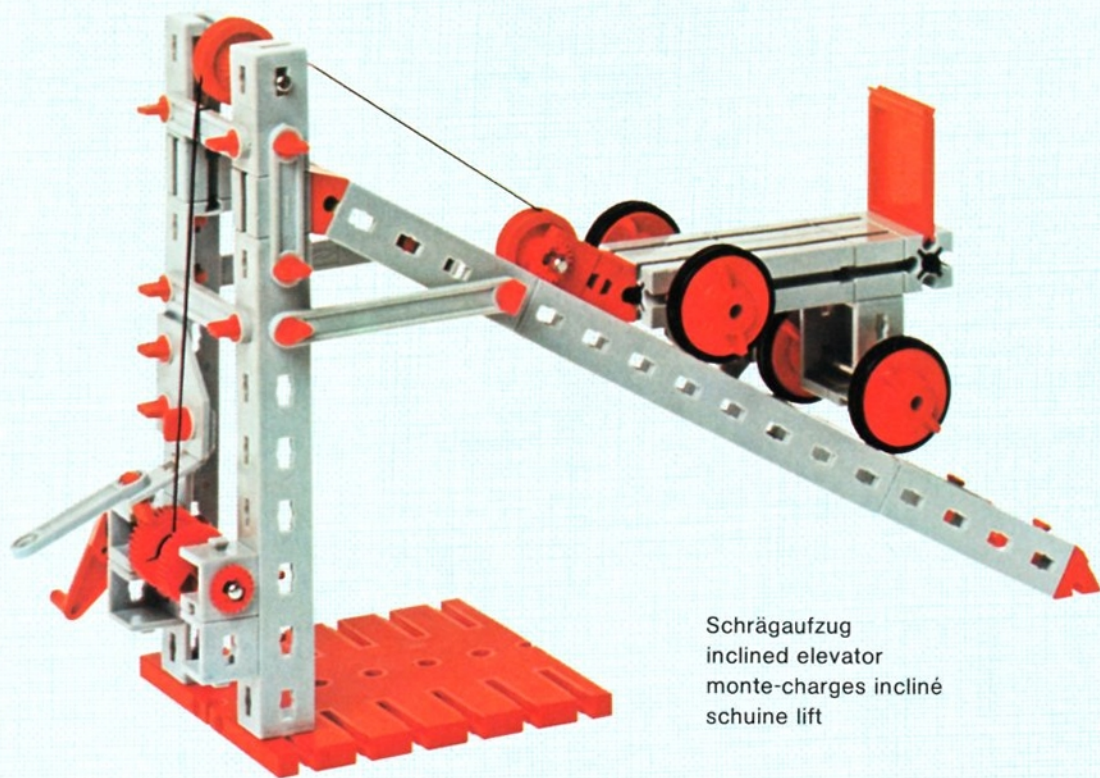
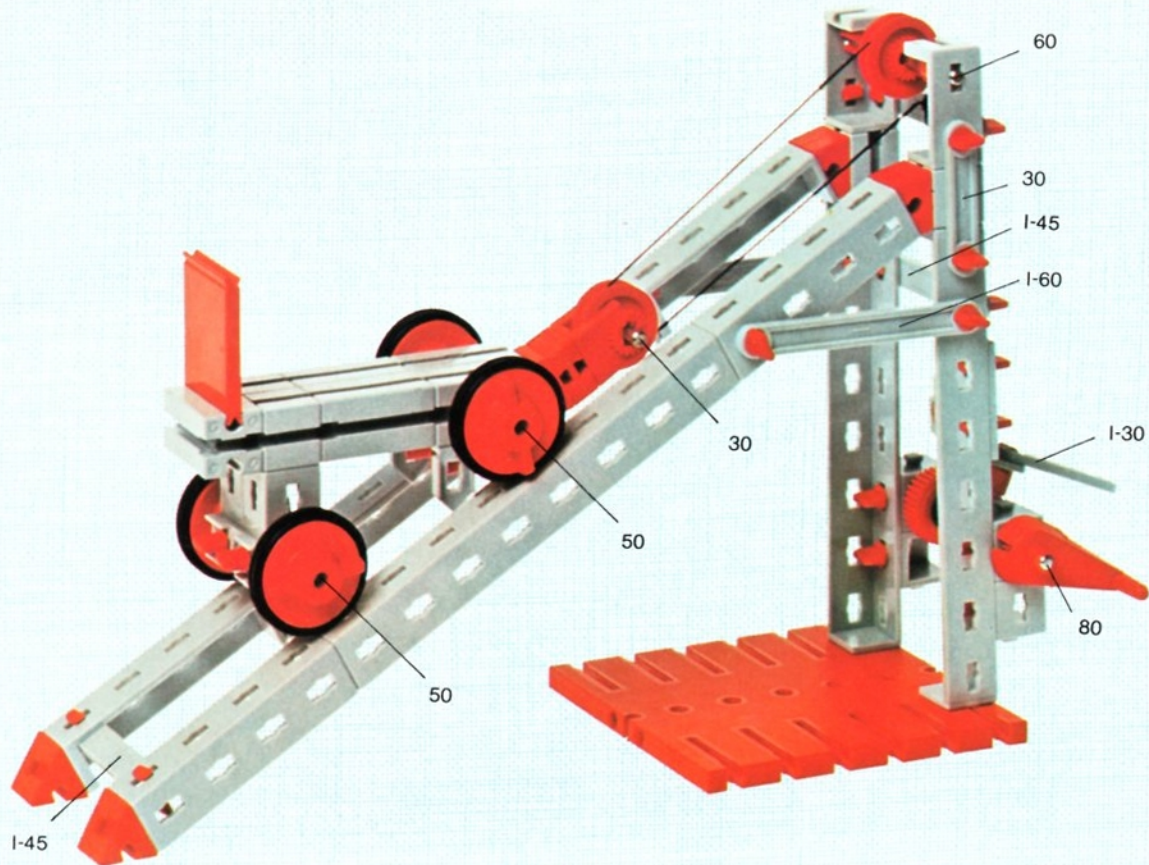


Faden einklemmen
 clamp thread
 fixation du fil
 draad vastklemmen

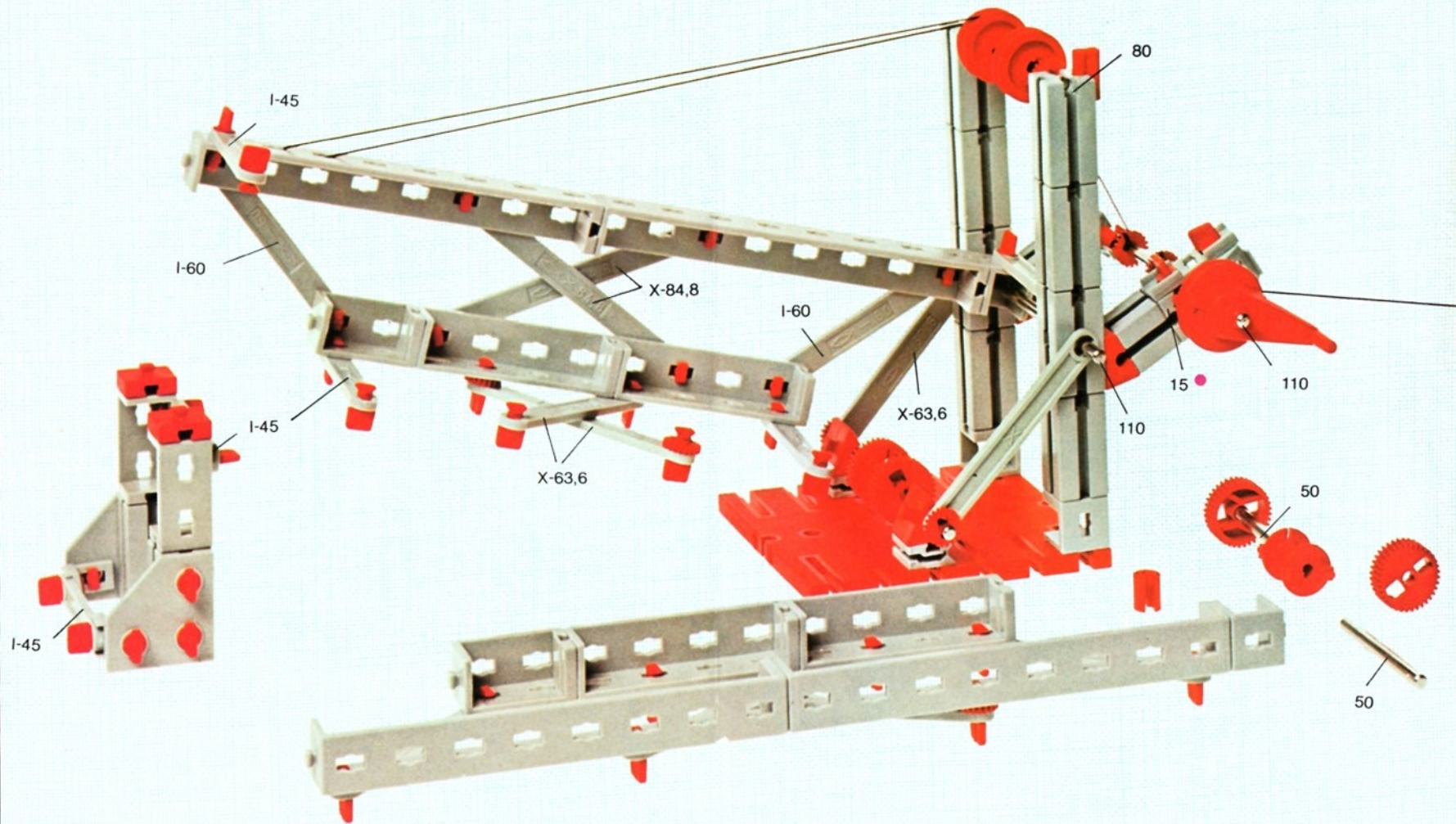


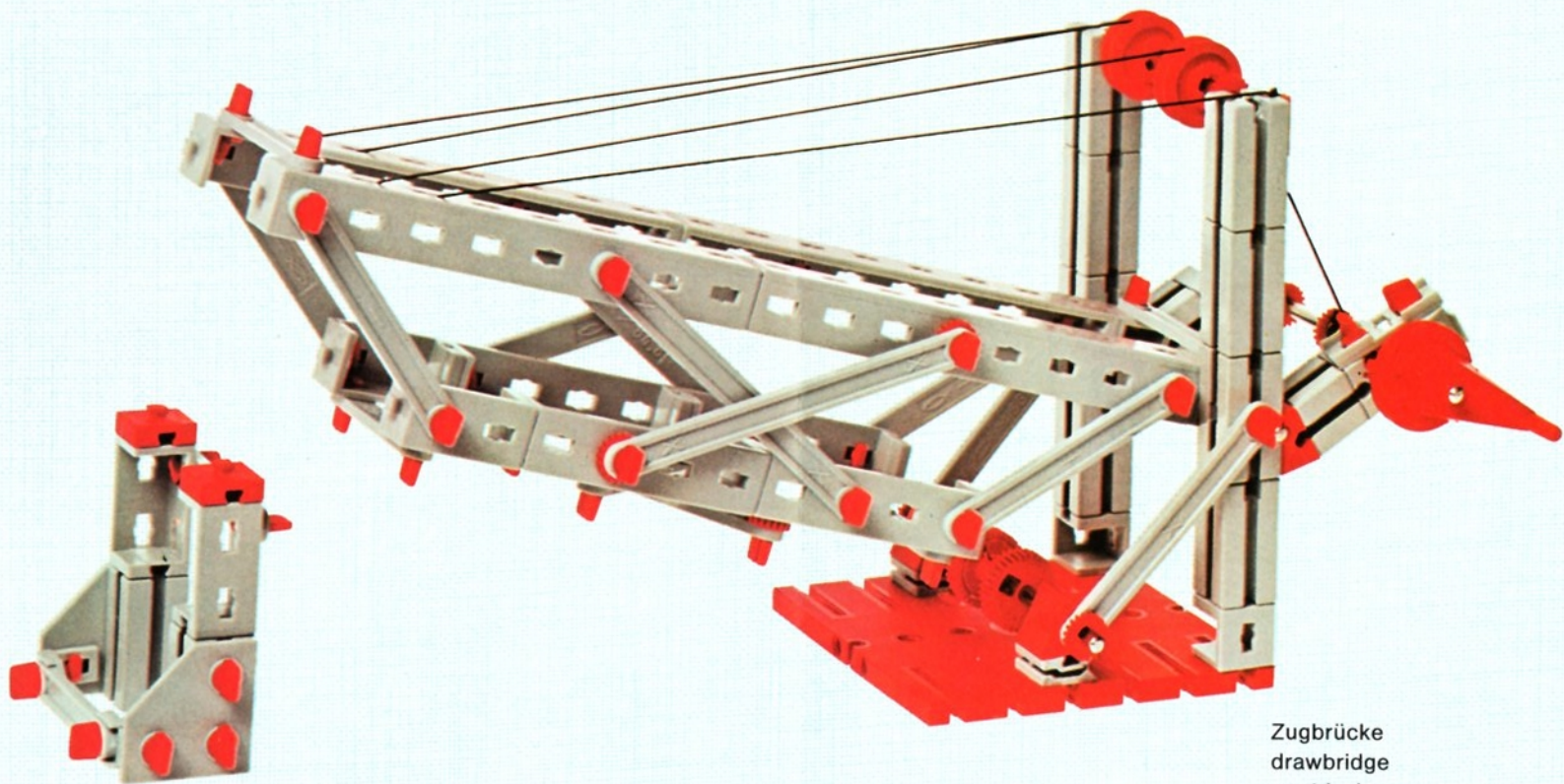
Baufahrzeug
 fram
 chariot de chantier
 bouwvoerting



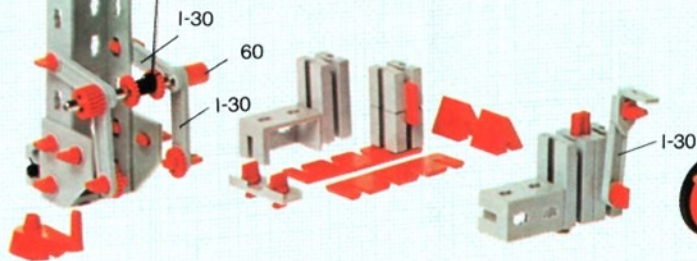
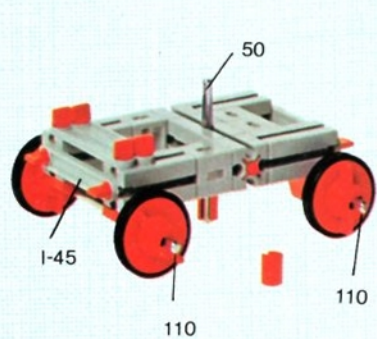
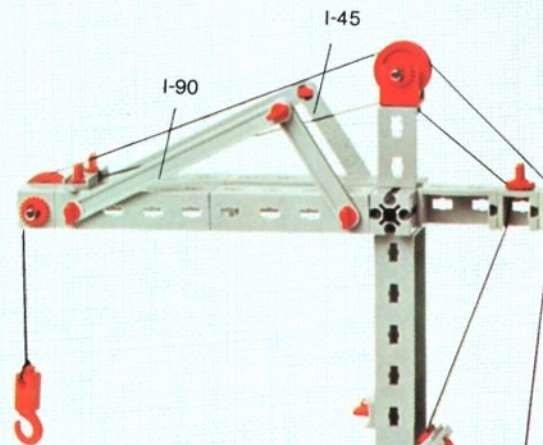
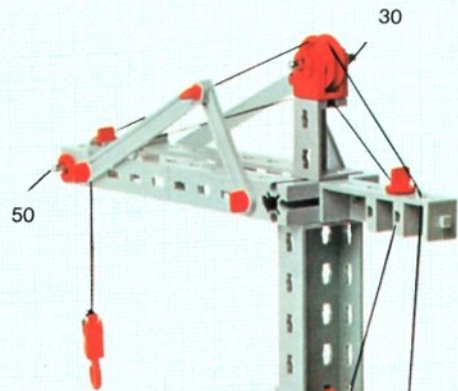


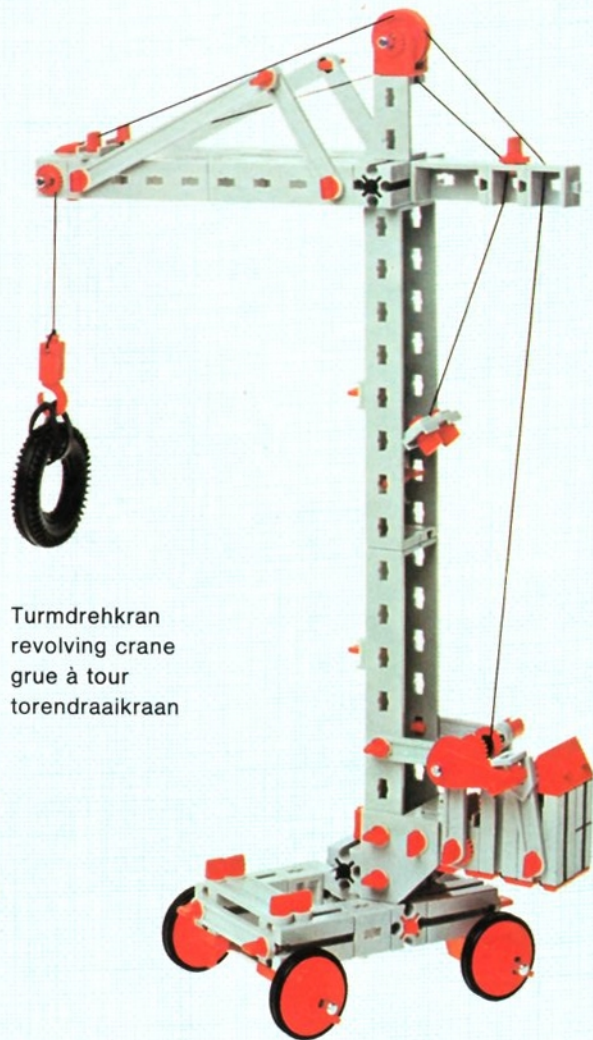
Schrägaufzug
 inclined elevator
 monte-charges incliné
 schuine lift



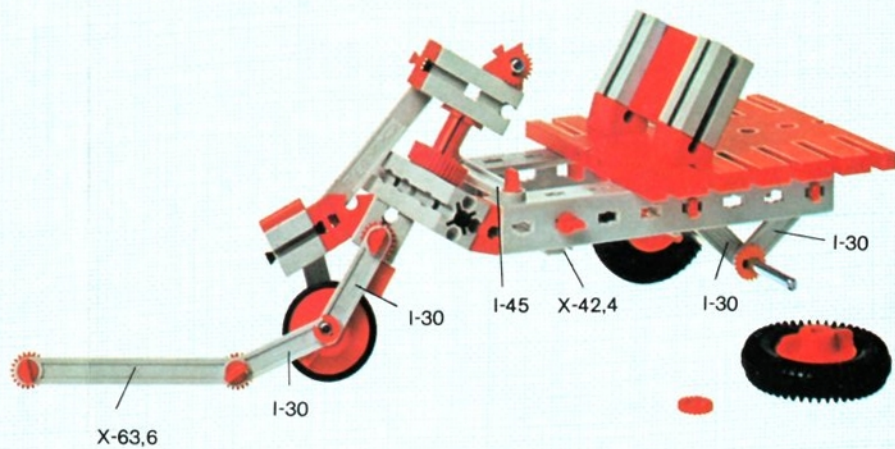


Zugbrücke
drawbridge
pont-levis
ophaalbrug

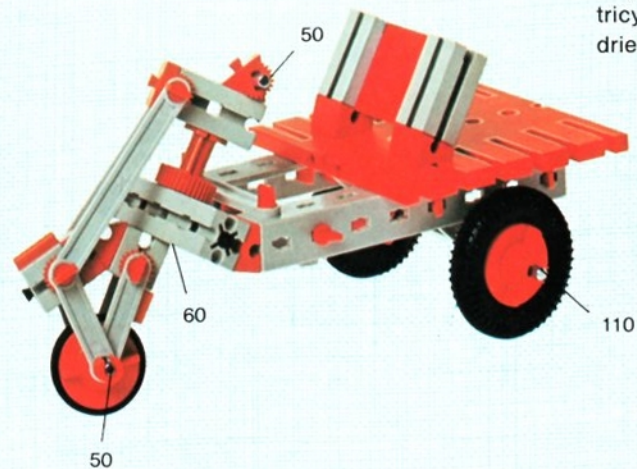


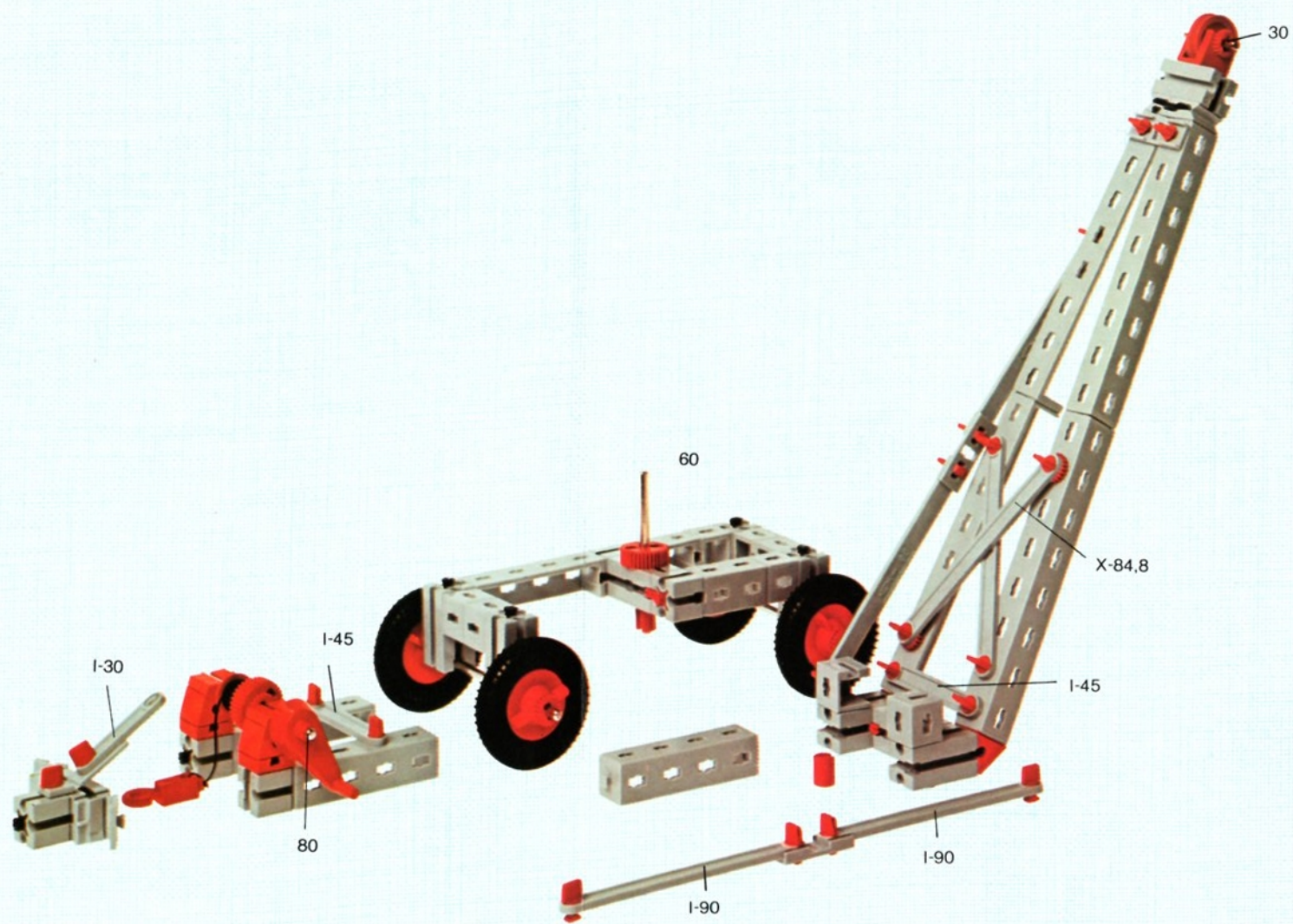


Turmdrehkran
 revolving crane
 grue à tour
 torendraaikraan



Dreirad
 tricycle
 triecle
 drierwieler



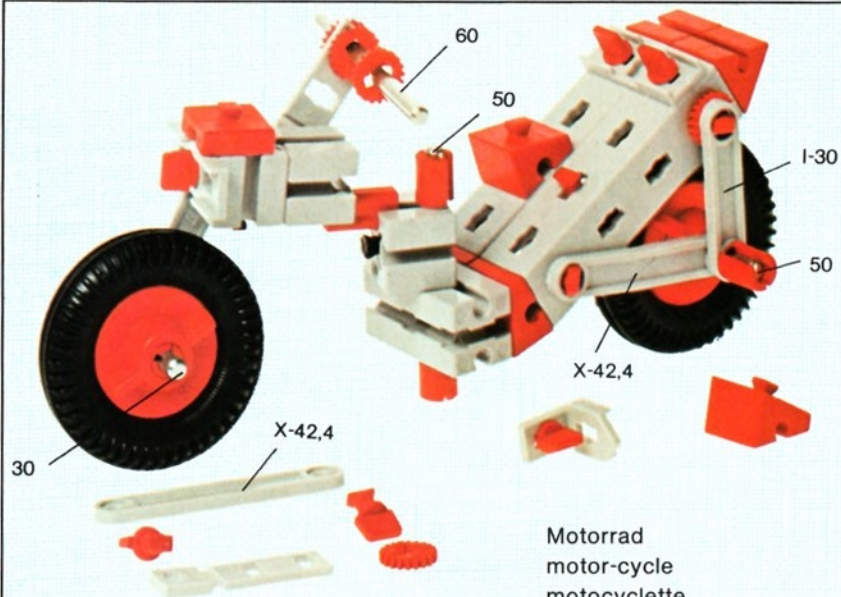


Mobilkran
mobile crane
grue mobile
mobiele kraan

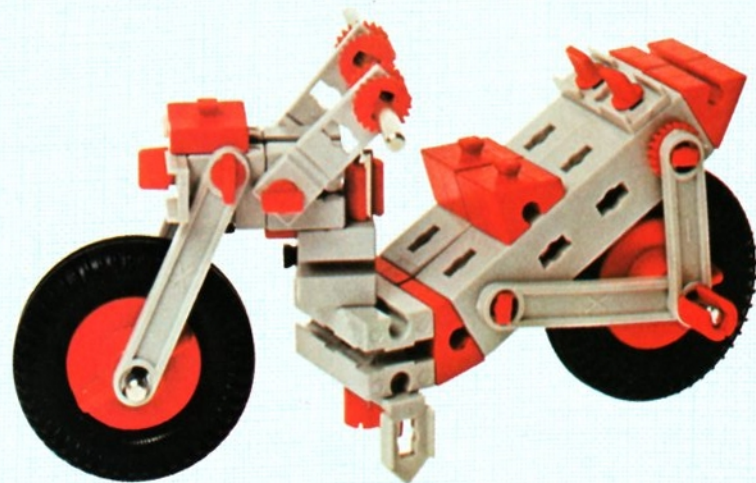


110

110



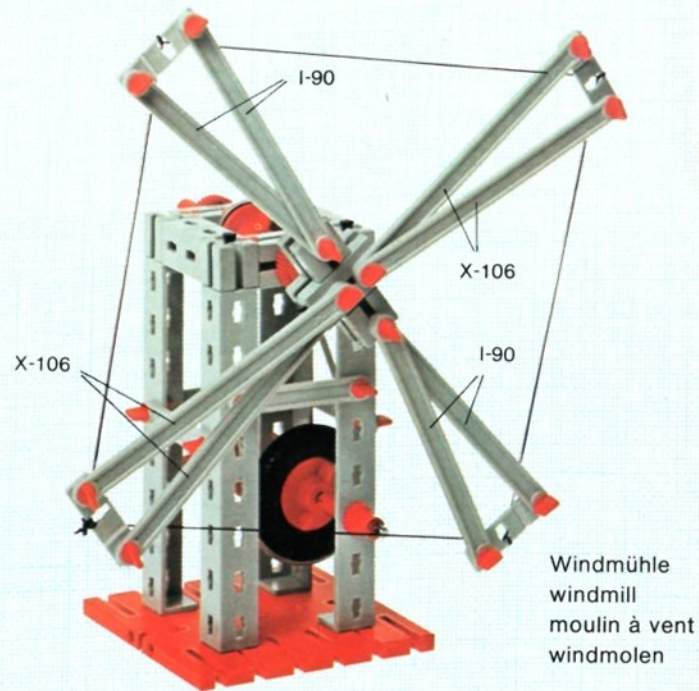
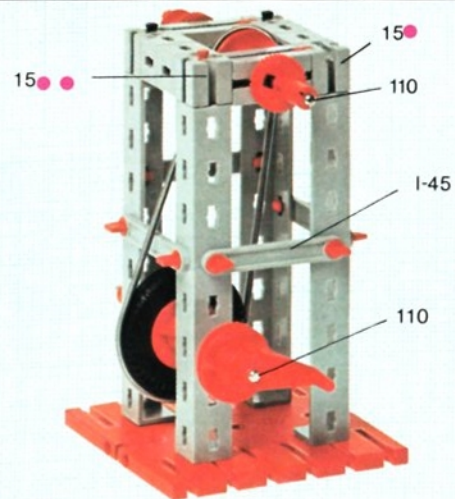
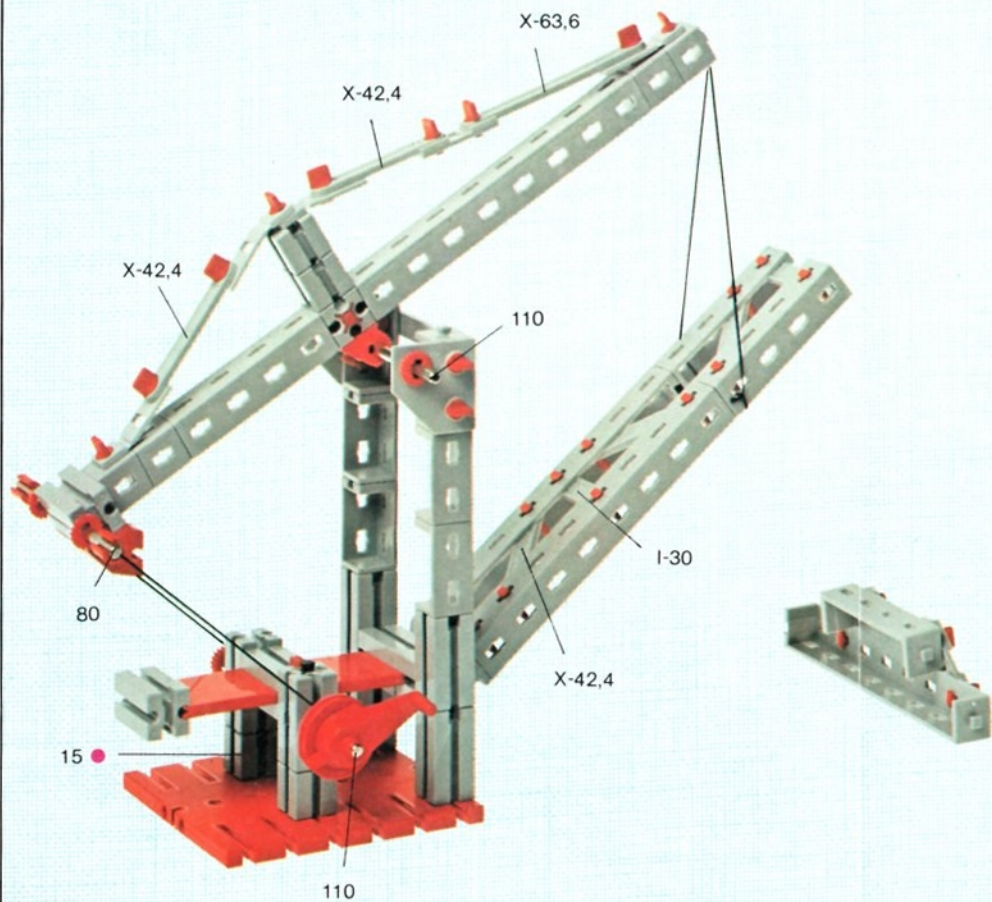
Motorrad
motor-cycle
motoscyclette
motorrijwiel




























110

110

Zugbrücke
drawbridge
pont-levis
ophaalbrug



Windmühle
windmill
moulin à vent
windmolen

Stückliste · part list · nomenclature · elenco dei pezzi · onderdelenlijst					Stückliste · part list · nomenclature · elenco dei pezzi · onderdelenlijst				
Abbildung	Artikel- Nummer	50 S Stück	Benennung	Zusatz- kasten	Abbildung	Artikel- Nummer	50 S Stück	Benennung	Zusatz- kasten
	4 36300 1	4	Winkelträger 15 · angle girder 15 · corniere de 15 · trave angolare 15 · hoekdraagsteun 15	ft051 2		4 36318 1	8	X-Strebe 106 · X-strut 106 · entretoise de 106 type X · diagonale X 106 · X-spant 106	ft056 4
	4 36304 1	4	Winkelträger 15 m. 2 Zapfen · angle girder 15 with 2 lugs · élément de 15 à 2 tenons · trave angolare 15 con 2 pemi · hoekdraagsteun 15 m. 2 kappen (penn.)	ft051 2		4 36326 1	4	Lasche 15 · fish-plate 15 · eclisse de 15 · coprigiunto 15 · rechtverbindungsstuk 15	ft053 4
	4 36301 1	4	Winkelträger 30 · angle girder 30 · corniere de 30 · trave angolare 30 · hoekdraagsteun 30	ft051 4		4 36327 1	2	Lasche 21,3 · fish-plate 21,3 · eclisse de 21,3 · coprigiunto 21,3 · rechtverbindungsstuk 21,3	ft053 4
	4 36302 1	4	Winkelträger 60 · angle girder 60 · corniere de 60 · trave angolare 60 · hoekdraagsteun 60	ft051 2		4 35738 1	4	Winkellasche · angle fish-plate · eclisse coudee · coprigiunto angolato · hoekverbindingsstuk	ft053 4
	4 36303 1	4	Winkelträger 120 · angle girder 120 · corniere de 120 · trave angolare 120 · hoekdraagsteun 120	ft051 4		4 36330 1	4	Gelenkklasche · hinge plate · charniere · coprigiunto a snodo · scharnierverbindingsstuk	ft053 4
	4 36309 1	12	I-Strebe 30 · I-strut 30 · entretoise de 30 type I · diagonale I 30 · I-spant 30	ft055 4		4 36325 1	2	Eckknotenplatte · comer connector plate · gousset d'angle · piastra nodale angolare · hoekknoopplaat	ft053 2
	4 36310 1	8	I-Strebe 45 · I-strut 45 · entretoise de 45 type I · diagonale I 45 · I-spant 45	ft055 8		4 36323 1	60	S-Riegel 4 · key-bolt 4 · rivet de 4 · chivavistello 4 · grendel 4	ft052 40
	4 36311 1	4	I-Strebe 60 · I-strut 60 · entretoise de 60 type I · diagonale I 60 · I-spant 60	ft055 8		4 36324 1	10	S-Riegel 6 · key-bolt 6 · rivet de 6 · chivavistello 6 · grendel 6	ft052 16
	4 36312 1	8	I-Strebe 75 · I-strut 75 · entretoise de 75 type I · diagonale I 75 · I-spant 75	ft055 4		4 36457 1	6	S-Riegel 8 · key-bolt 8 · rivet de 8 · chivavistello 8 · grendel 8	ft052 16
	4 36313 1	4	I-Strebe 90 · I-strut 90 · entretoise de 90 type I · diagonale I 90 · I-spant 90	ft055 4		4 36334 1	12	Riegelscheibe · blocking washer · disque d'arret · rondella di fissaggio · grendelschijf	ft052 16
	4 36315 1	12	X-Strebe 42,4 · X-strut 42,4 · entretoise de 42,4 type X · diagonale X 42,4 · X-spant 42,4	ft056 8		4 36329 1	4	Scharnier · hinge · charnière · cerniera · scharnier	ft053 8
	4 36316 1	8	X-Strebe 63,6 · X-strut 63,6 · entretoise de 63,6 type X · diagonale X 63,6 · X-spant 63,6	ft056 8		4 35800 1	1	S-Griff · key-bolt tool · tourne-rivet · chivavetta · S-greep	ft052 1
	4 36317 1	4	X-Strebe 84,8 · X-strut 84,8 · entretoise de 84,8 type X · diagonale X 84,8 · X-spant 84,8	ft056 8					

