



50 S/1

Aufbau-Statikkasten
structural
extension kit
boîte complémentaire
«superstructure»
cassetta statica
d'integrazione
aanbouw statikadoos



Art.-Nr. 6 39121 1

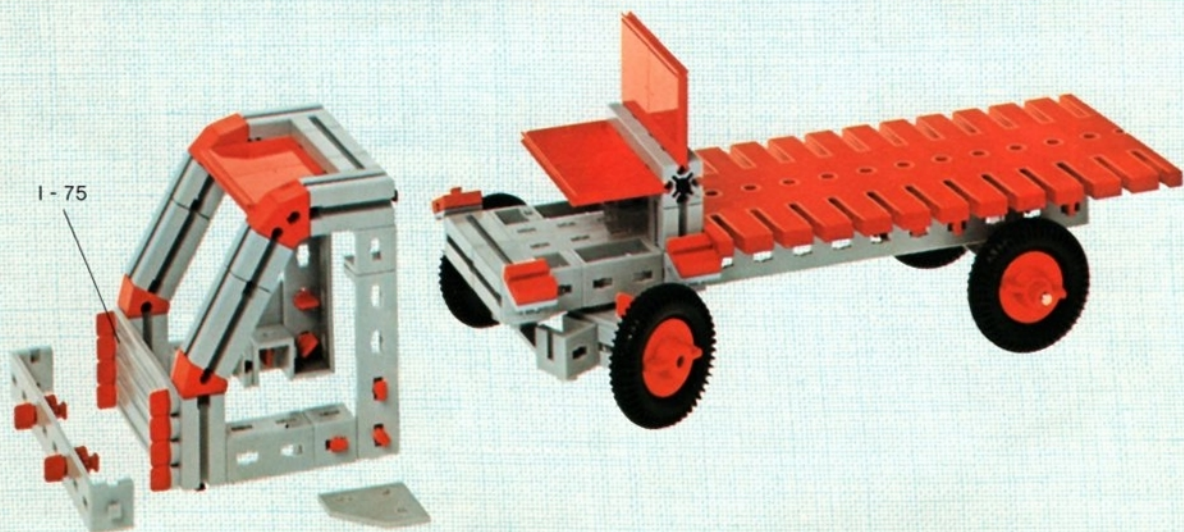
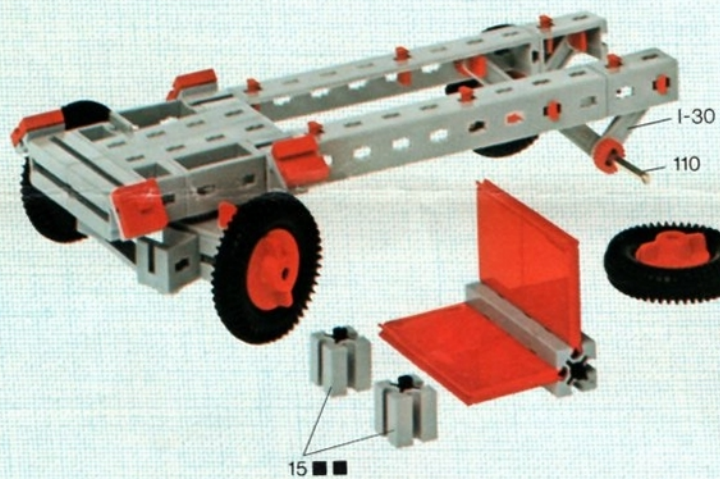
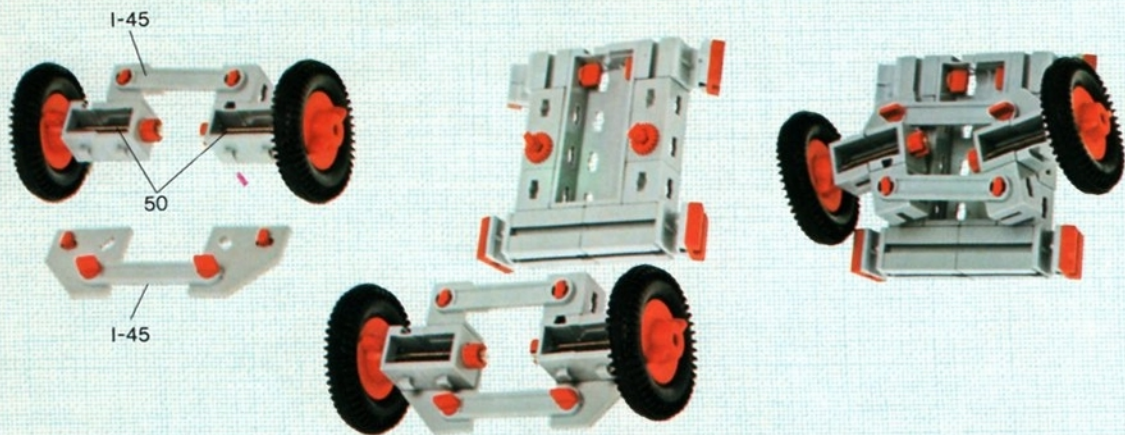
Aufbaustufen
der fischertechnik-
Statikkästen

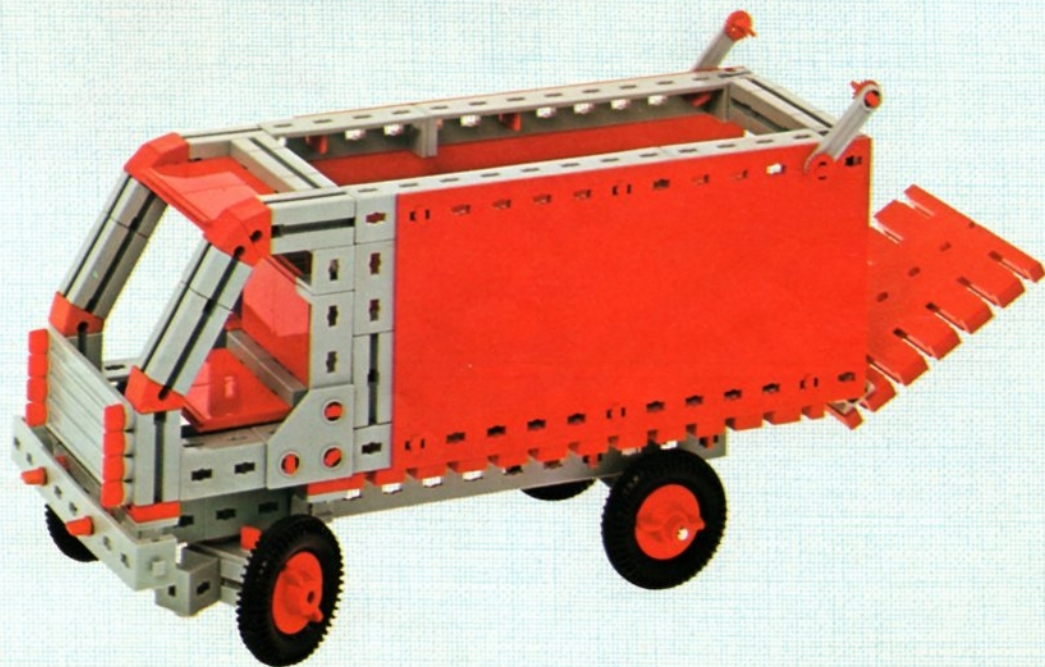
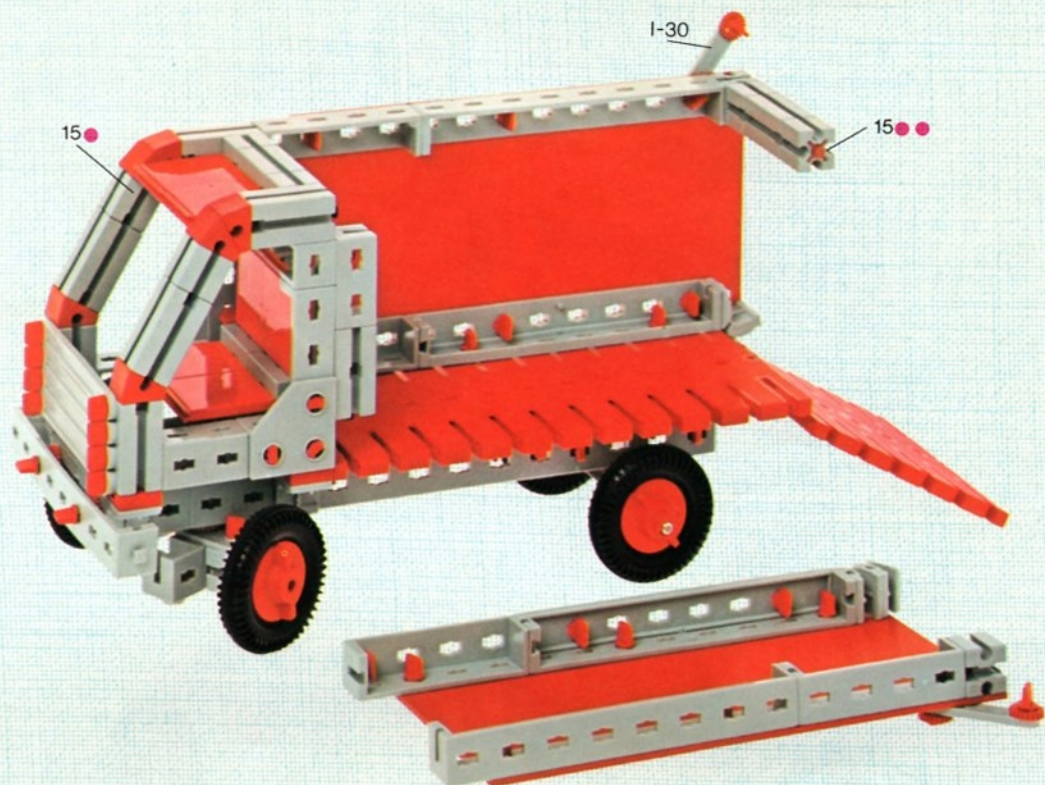
extension packs for
fischertechnik structural
sets

possibilités d'extension
des boîtes «superstructure»
fischertechnik
fasi d'ampliamento delle
cassette fischertechnik
statica

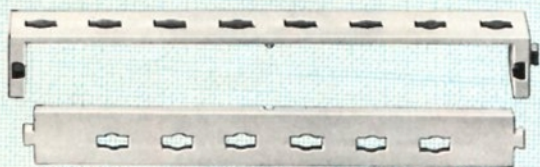
uitbreidingsfasen van
de fischertechnik
statikadozen

▷ 100 S = 50 S + 50 S/1
200 S = 50 S + 50 S/1 + 50 S/2
300 S = 50 S + 50 S/1 + 50 S/2 + 50 S/3

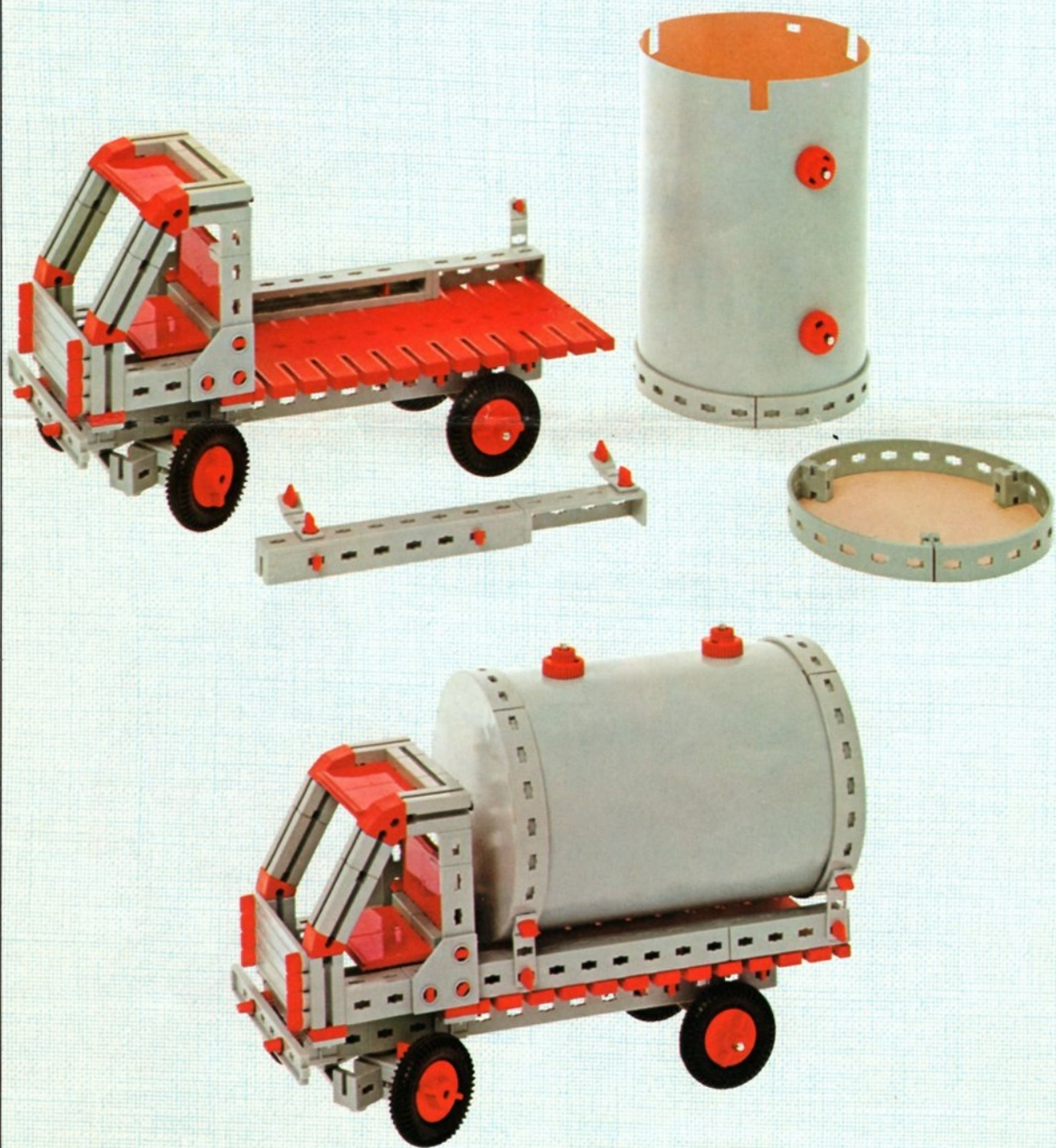


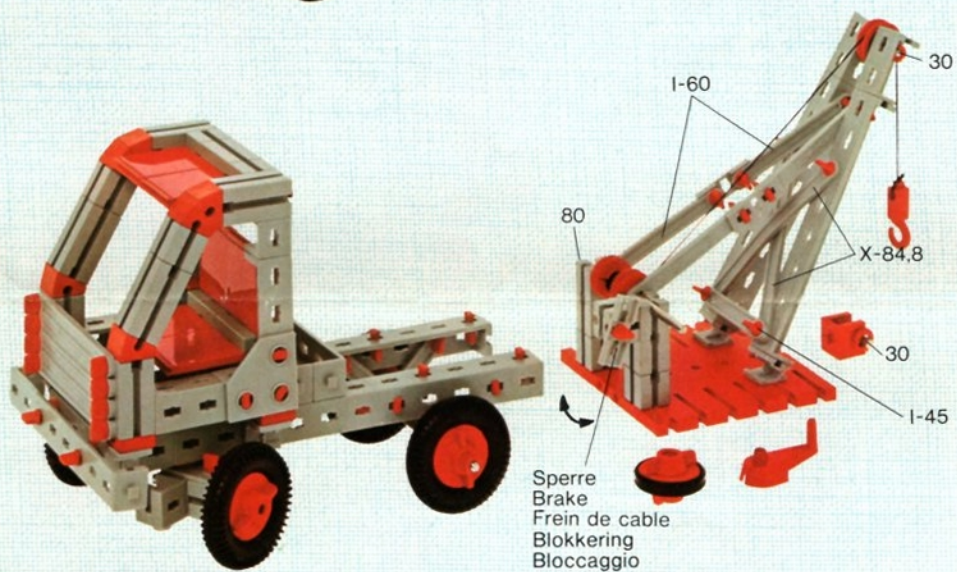
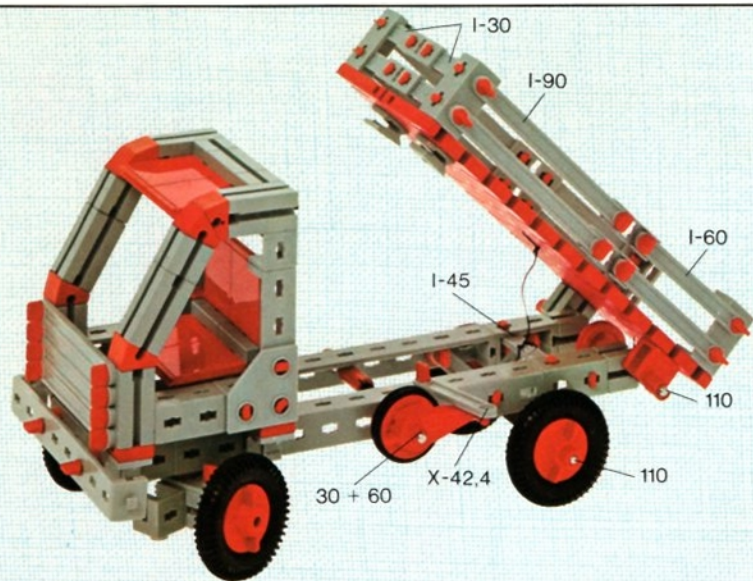


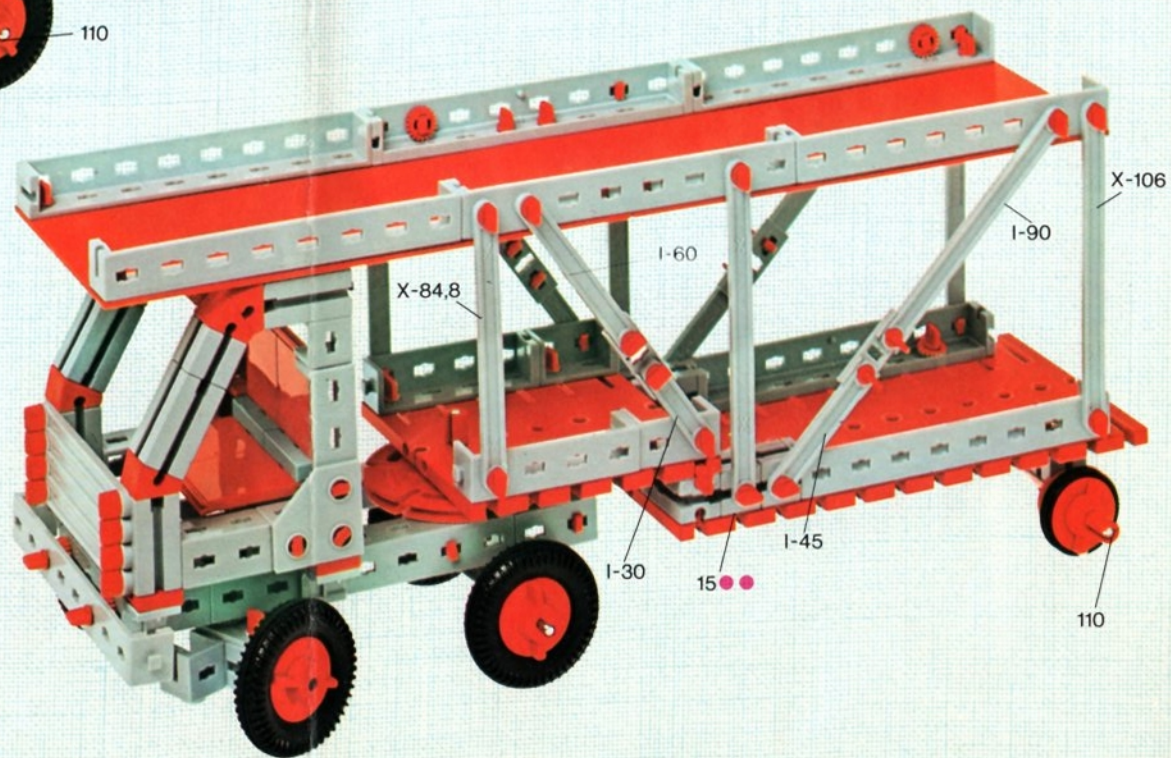
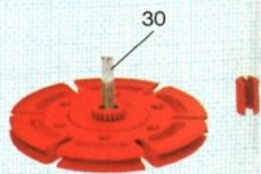
Zusammenfügen des Flachträgers mit Flachstück
Connecting the flat girders with flat

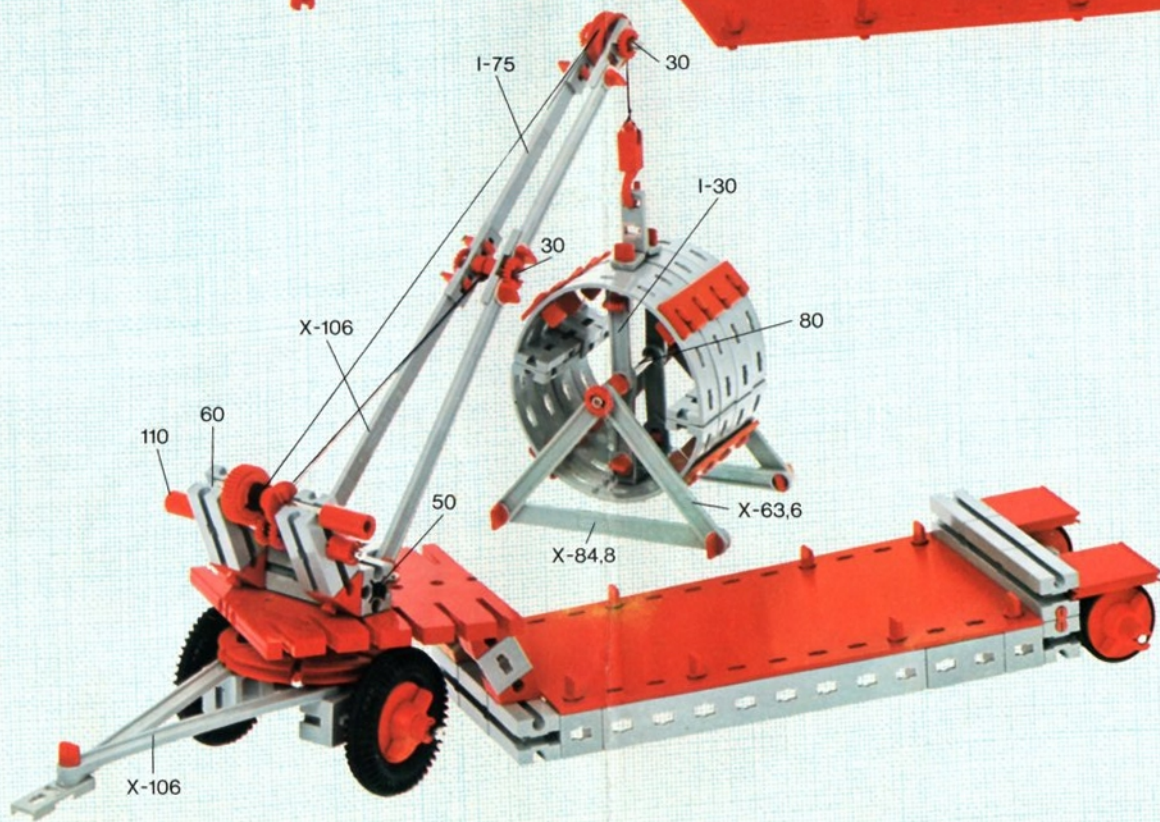
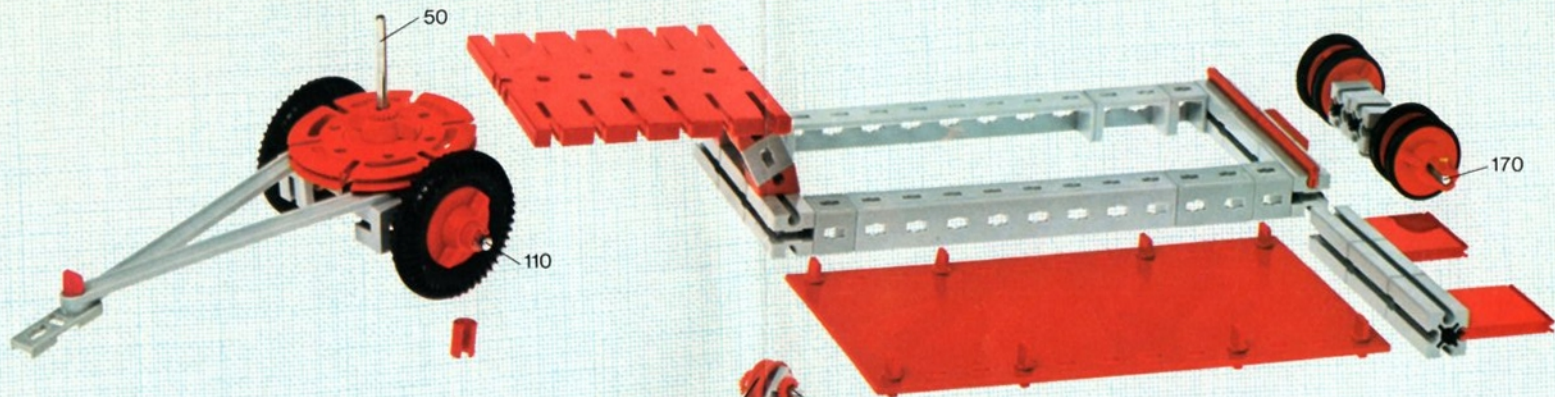


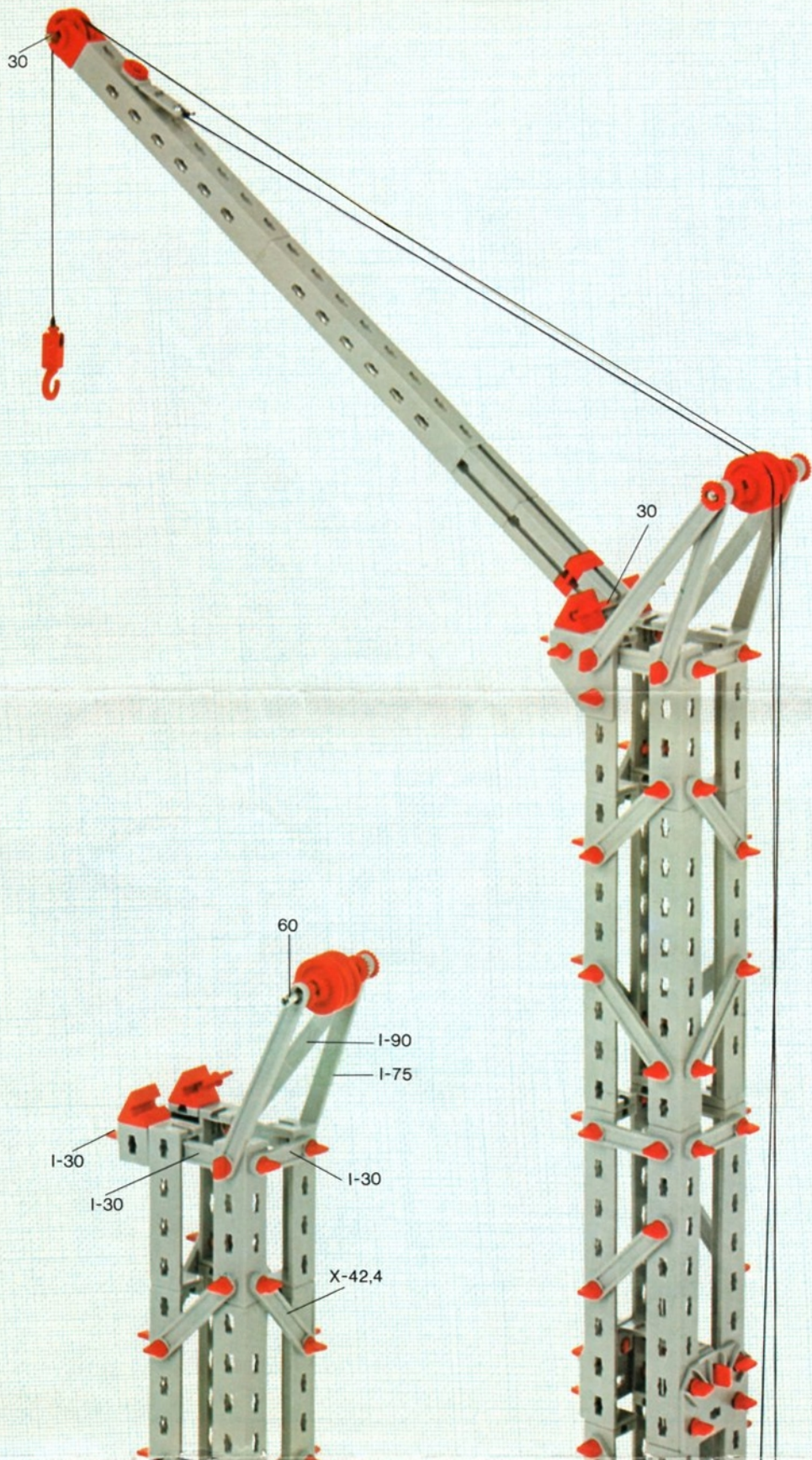
Assemblage de la cornière plate avec un raccord plat
Collegamento di piastre nodali e diagonali
Samenvoegen van de vlakke draagsteun
met vlakke steun











Sperre
Brake
Frein de cable
Blokking

Bloccaggio

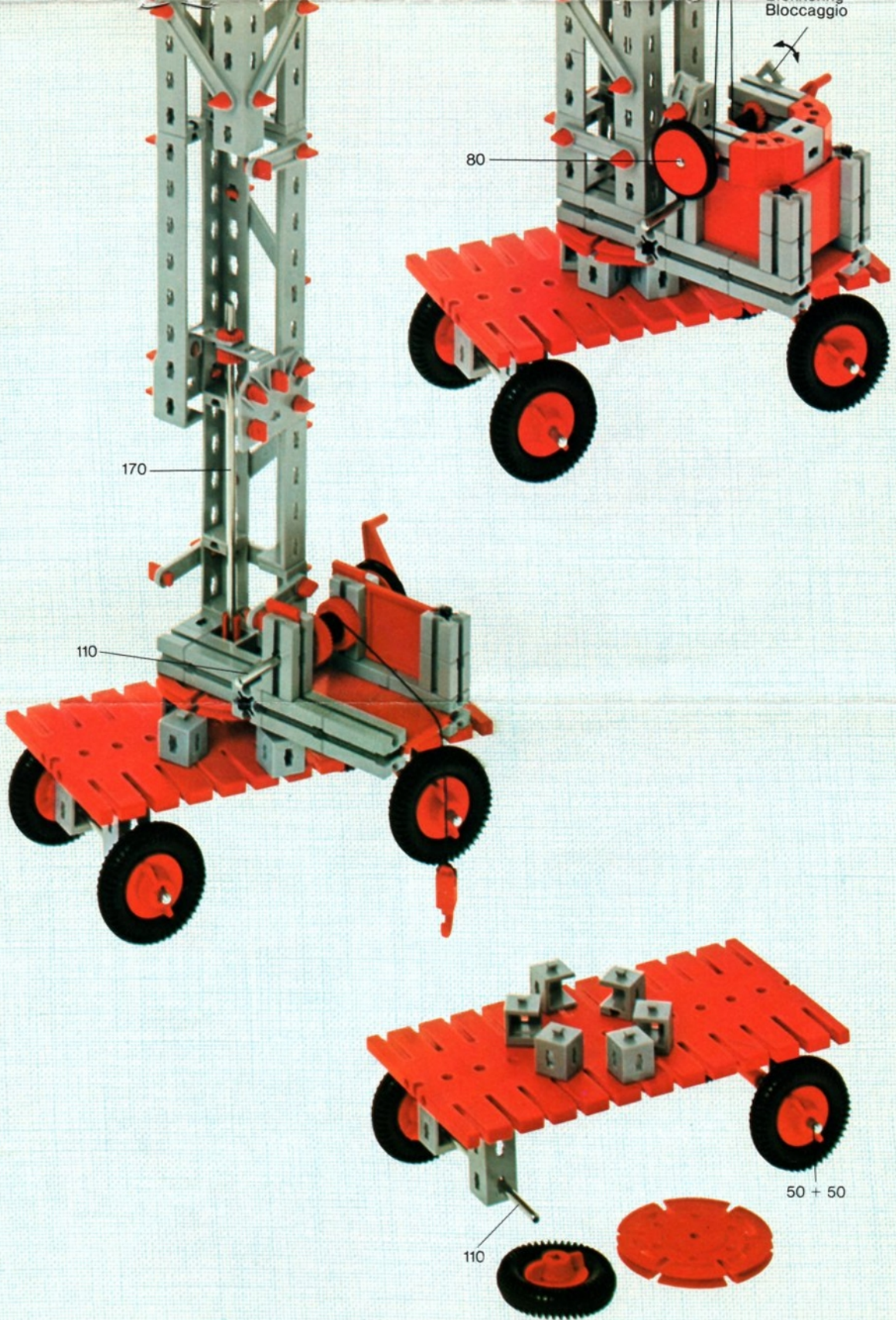
80

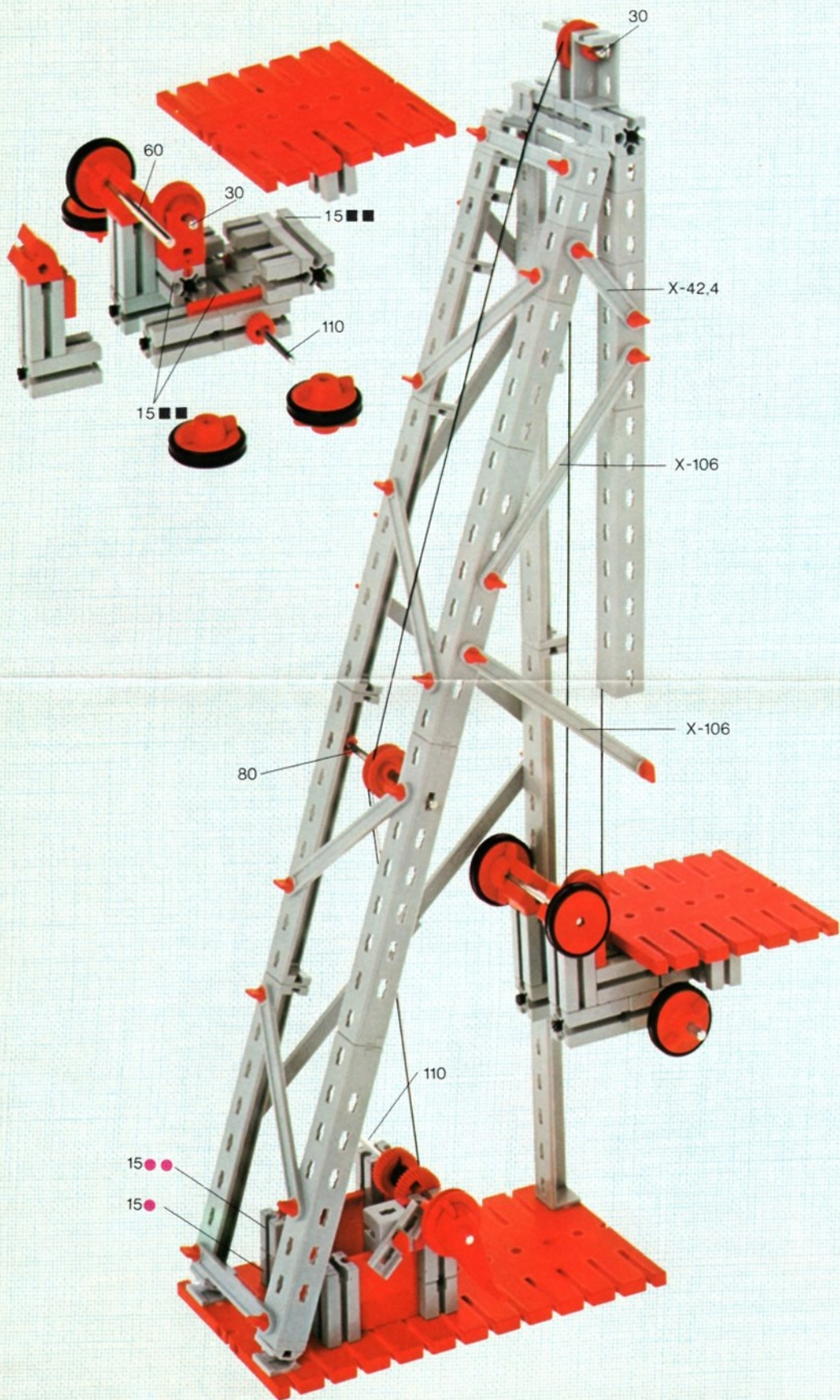
170

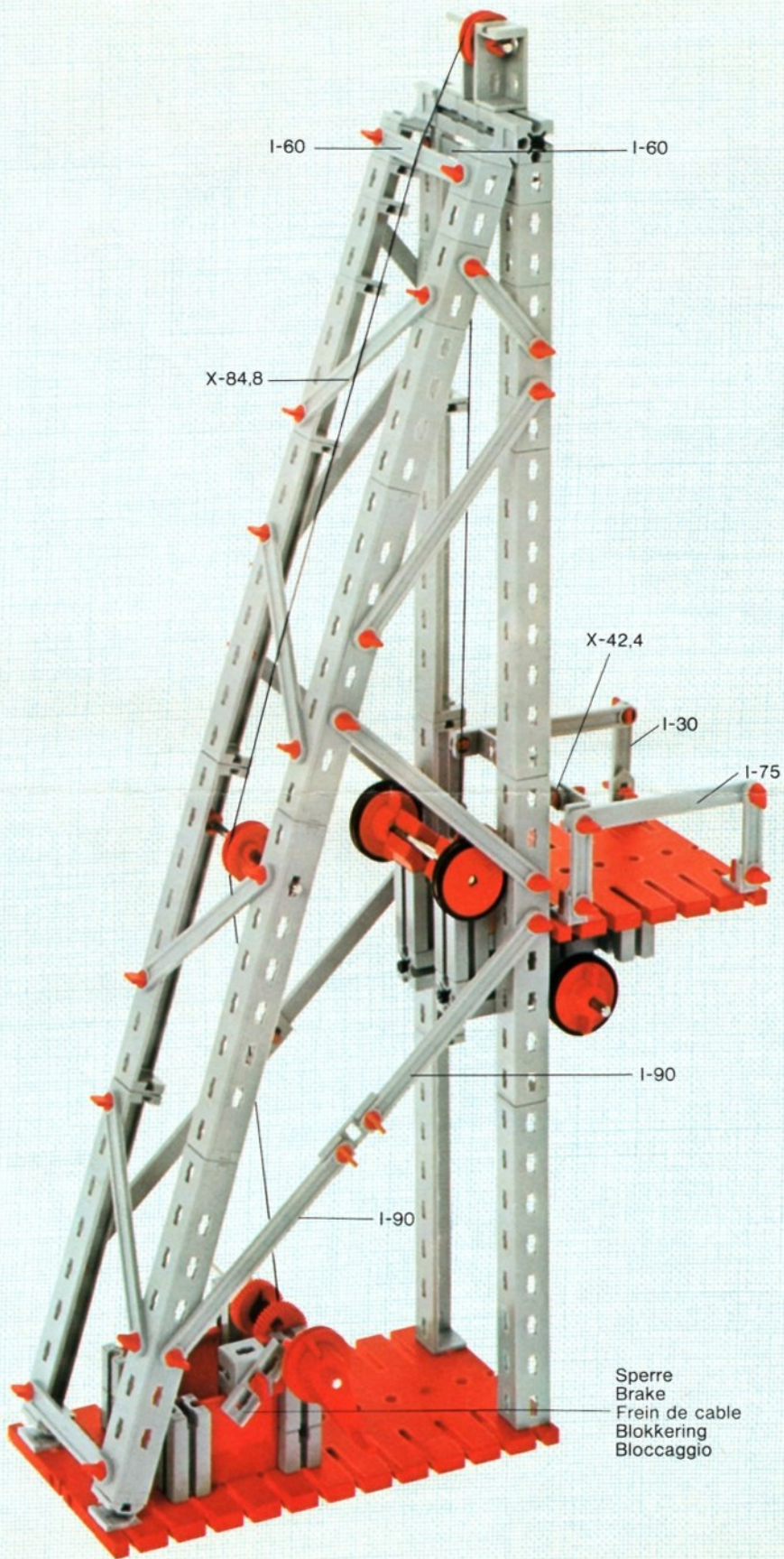
110

50 + 50

110







I-60

I-60

X-84,8

X-42,4

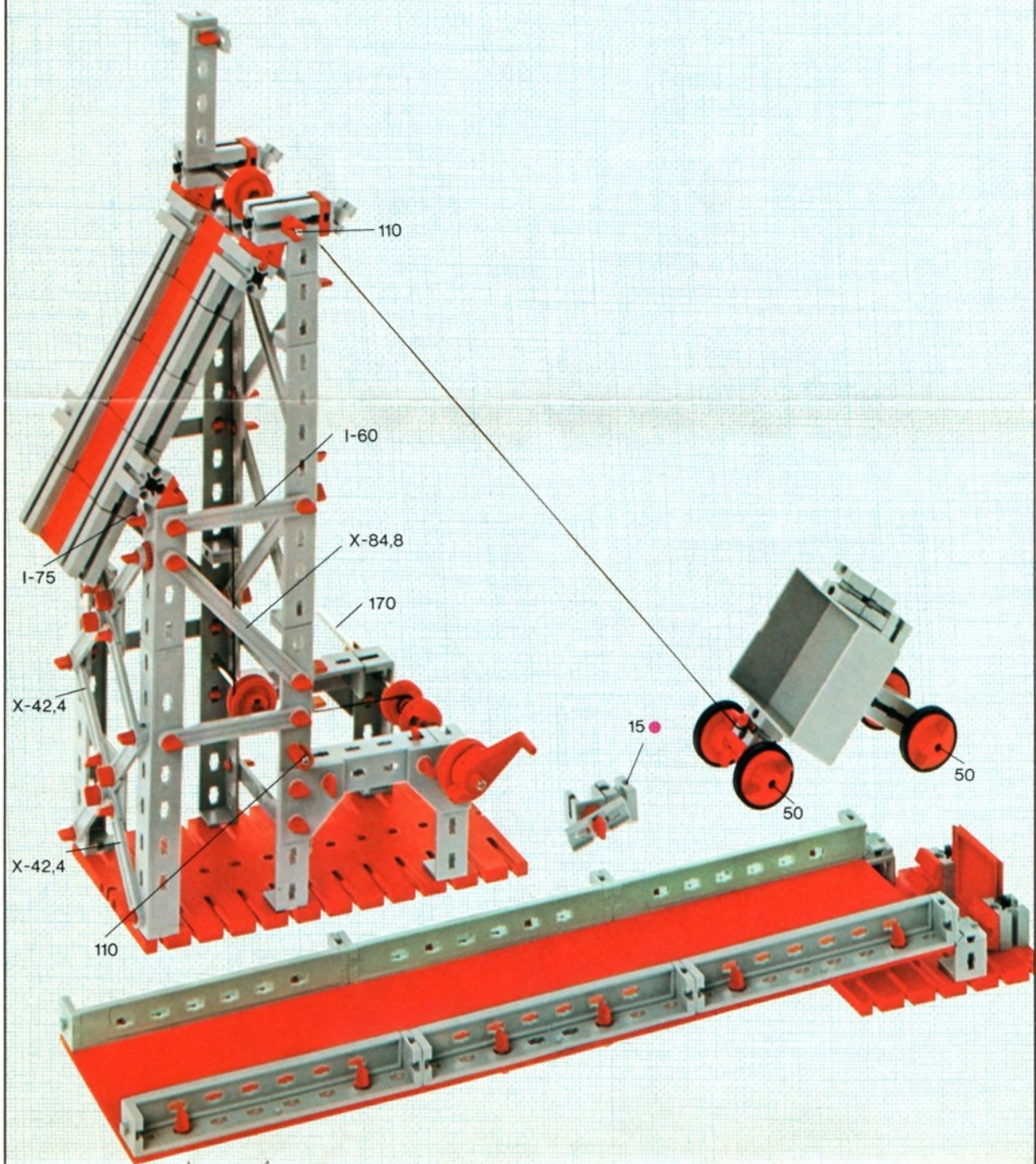
I-30

I-75

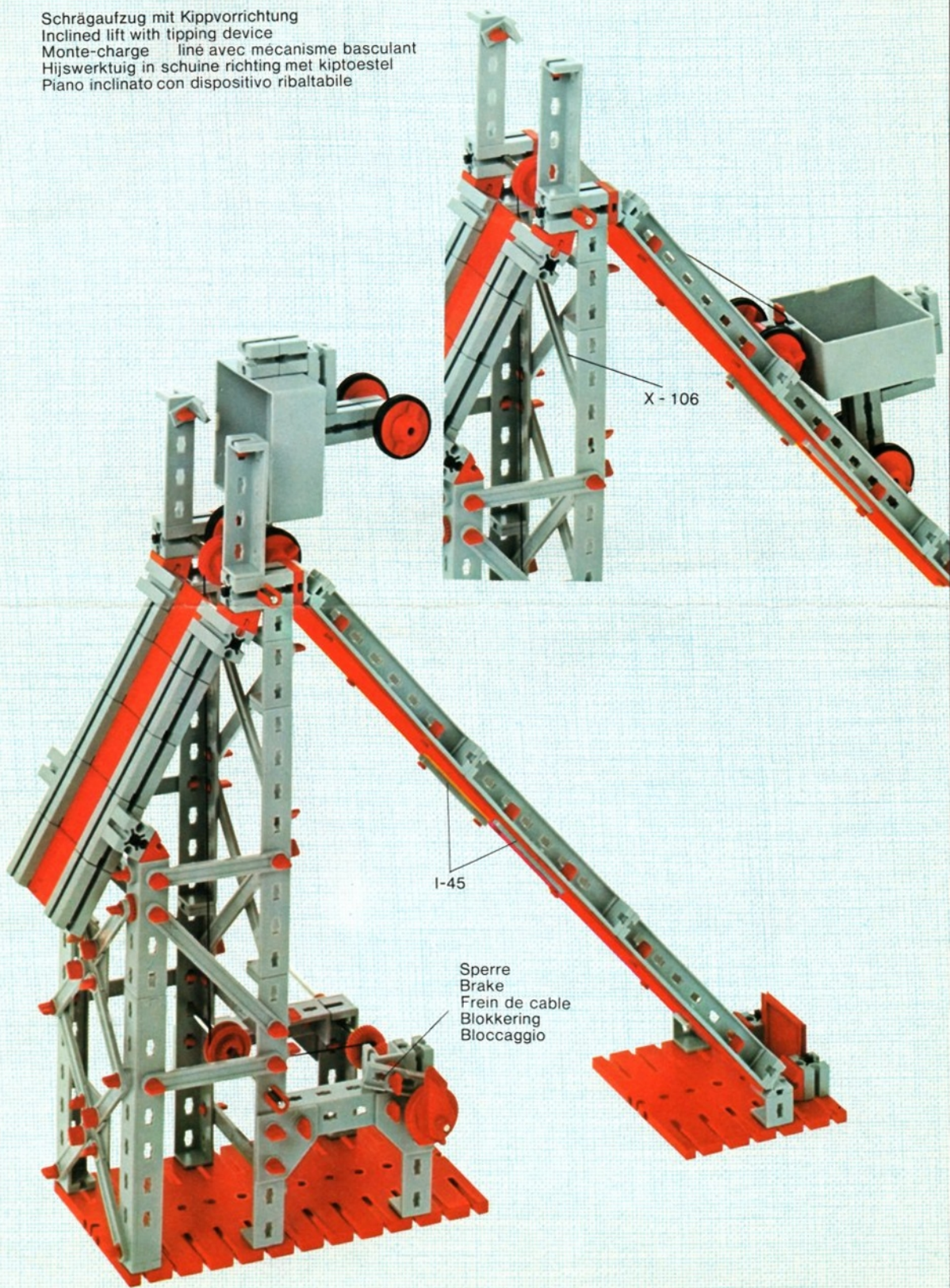
I-90

I-90

Sperre
Brake
Frein de cable
Blokking
Bloccaggio



Schrägaufzug mit Kippvorrichtung
Inclined lift with tipping device
Monte-charge à l'iné avec mécanisme basculant
Hijswerktuig in schuine richting met kiptoestel
Piano inclinato con dispositivo ribaltabile

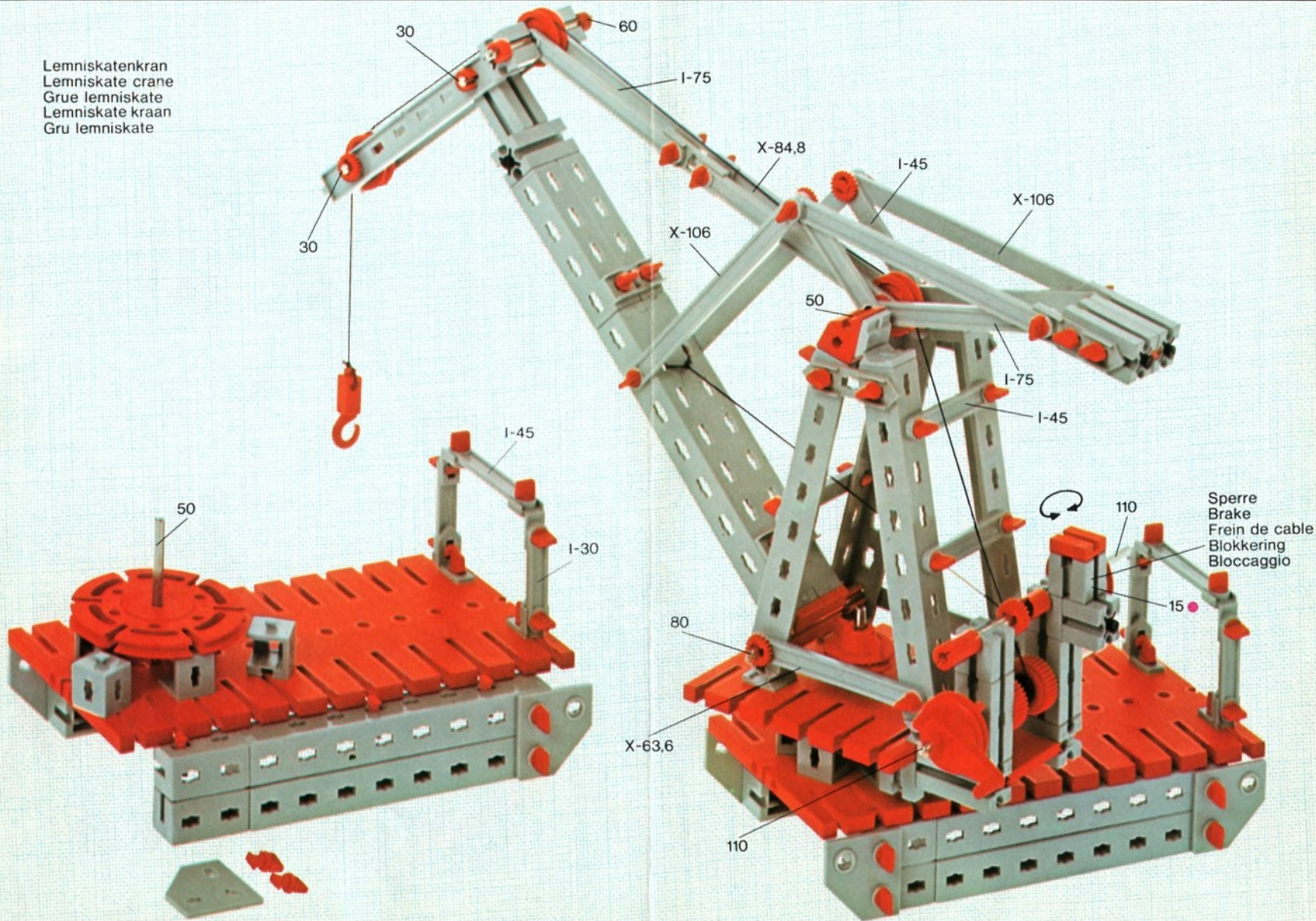


X - 106

I-45






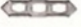





Sperr
Brake
Frein de cable
Blokkering
Bloccaggio

Lemniskatenkran
 Lemniskate crane
 Grue lemniskate
 Lemniskate kraan
 Gru lemniskate



Spere
 Brake
 Frein de cable
 Blokkering
 Bloccaggio

Stückliste · part list · nomenclature · elenco dei pezzi · onderdelen lijst

| Abbildung | Artikel- Nummer | 50 S/1 Stück | Benennung | Zusatz- kasten |
|--|--------------------|-----------------|--|-------------------|
|  | 4 36300 1 | 4 | Winkelträger 15 · angle girder 15 · cornière de 15 · trave angolare 15 · hoekdraagsteun 15 | ft051 2 |
|  | 4 36301 1 | 4 | Winkelträger 30 · angle girder 30 · cornière de 30 · trave angolare 30 · hoekdraagsteun 30 | ft051 4 |
|  | 4 36302 1 | 4 | Winkelträger 60 · angle girder 60 · cornière de 60 · trave angolare 60 · hoekdraagsteun 60 | ft051 2 |
|  | 4 36305 1 | 8 | Flachträger 120 · flat girder 120 · étrier de 120 · trave piatta 120 · vlakke draagsteun 120 | ft057 3 |
|  | 4 36307 1 | 8 | Flachstück 120 · flat strut 120 · element plat de 120 · pezzo piatto 120 · vlakke steun 120 | ft057 5 |
|  | 4 36321 1 | 2 | Platte 180×90 · plate 180×90 · plaque de 180×90 · piastra 180×90 · plaat 180×90 | ft054 2 |
|  | 4 36326 1 | 2 | Lasche 15 · fish-plate 15 · éclisse de 15 · coprigiunto 15 · rechtverbindungsstuk 15 | ft053 4 |
|  | 4 36327 1 | 4 | Lasche 21,3 · fish-plate 21,3 · éclisse de 21,3 · coprigiunto 21,3 · rechtverbindungsstuk 21,3 | ft053 4 |
|  | 4 36325 1 | 4 | Eckknotenplatte · comer connector plate · gousset d'angle · piastra nodale angolare · hoekknoopplaat | ft053 2 |
|  | 4 36322 1 | 2 | Kreuzknotenplatte · nodal connector plate · gousset à croisillon · piastra nodale a croce · kruisknoopplaat | ft053 2 |
|  | 4 35797 1 | 4 | Doppelknotenplatte · dual connector plate · gousset d'angle double · piastra nodale doppia · dubbele knoopplaat | ft053 2 |
|  | 3 36518 1 | 1 | Kassette · case · coffret · cassetta · cassette | ft027 3 |
|  | 4 36329 1 | 4 | Scharnier · hinge charniere · cerniera · scharnier | ft053 8 |

