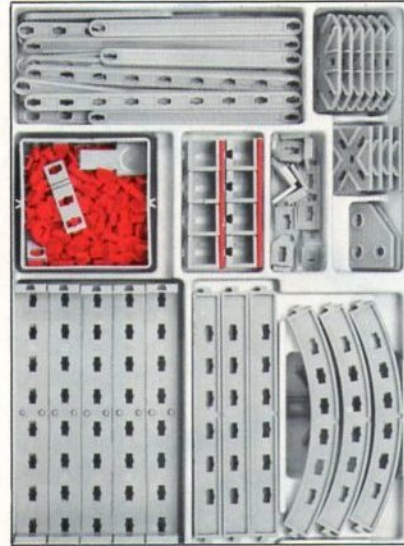
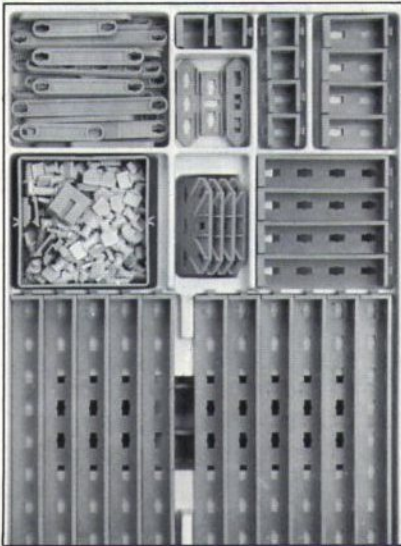
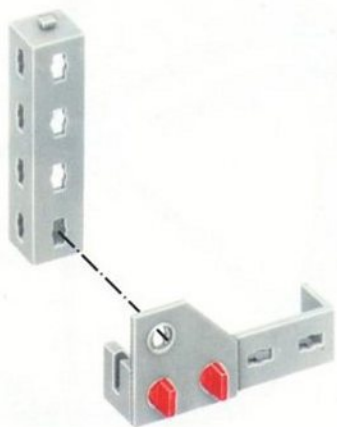
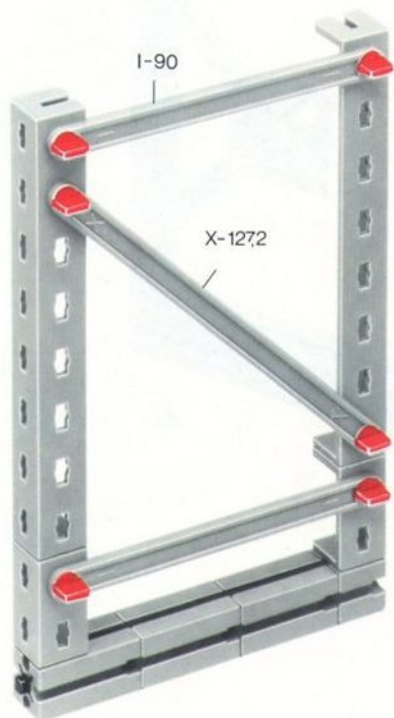


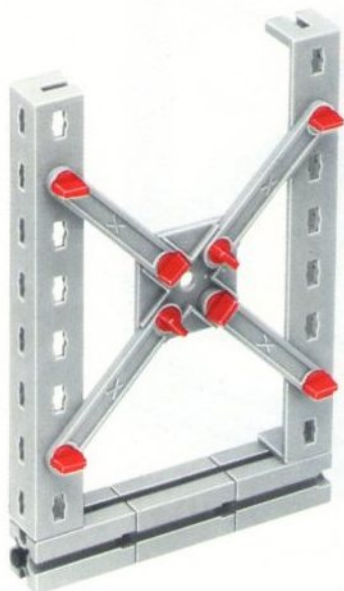
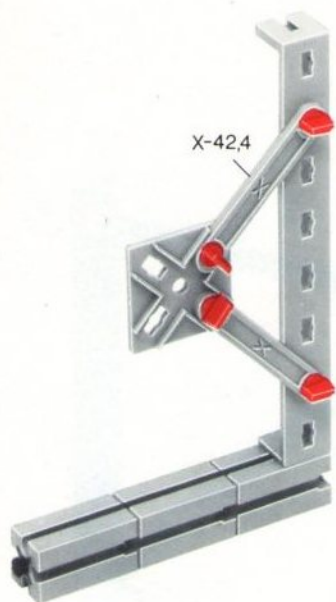
# fischer<sup>®</sup>technik

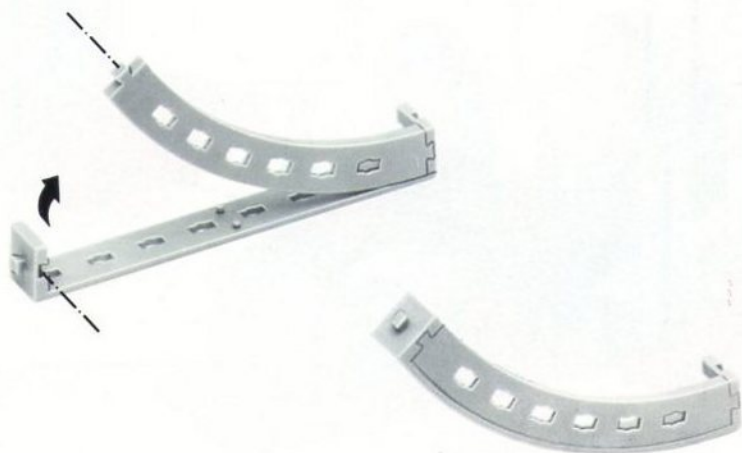
Ergänzung zu den Grundkästen

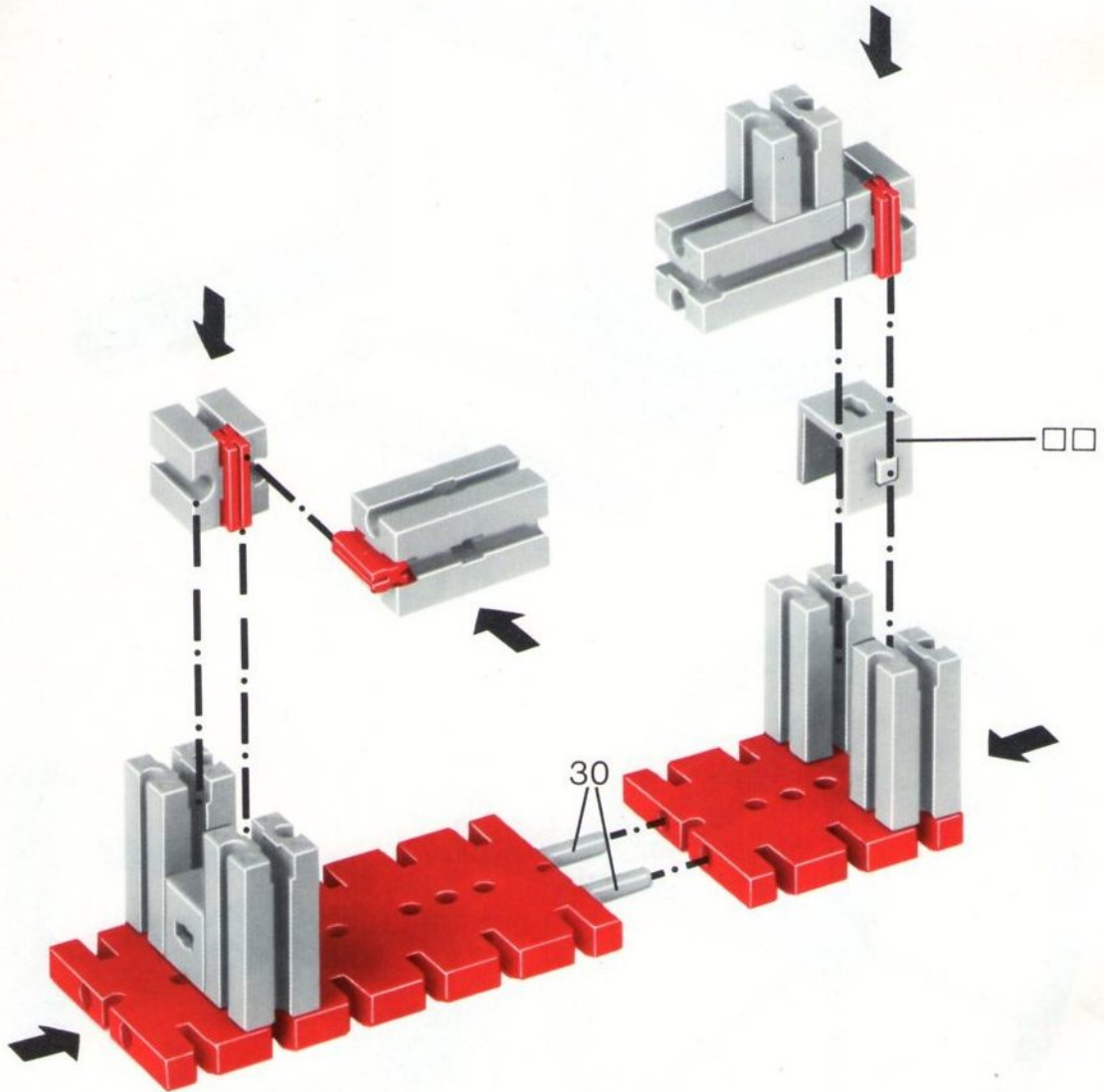
## Statik 2



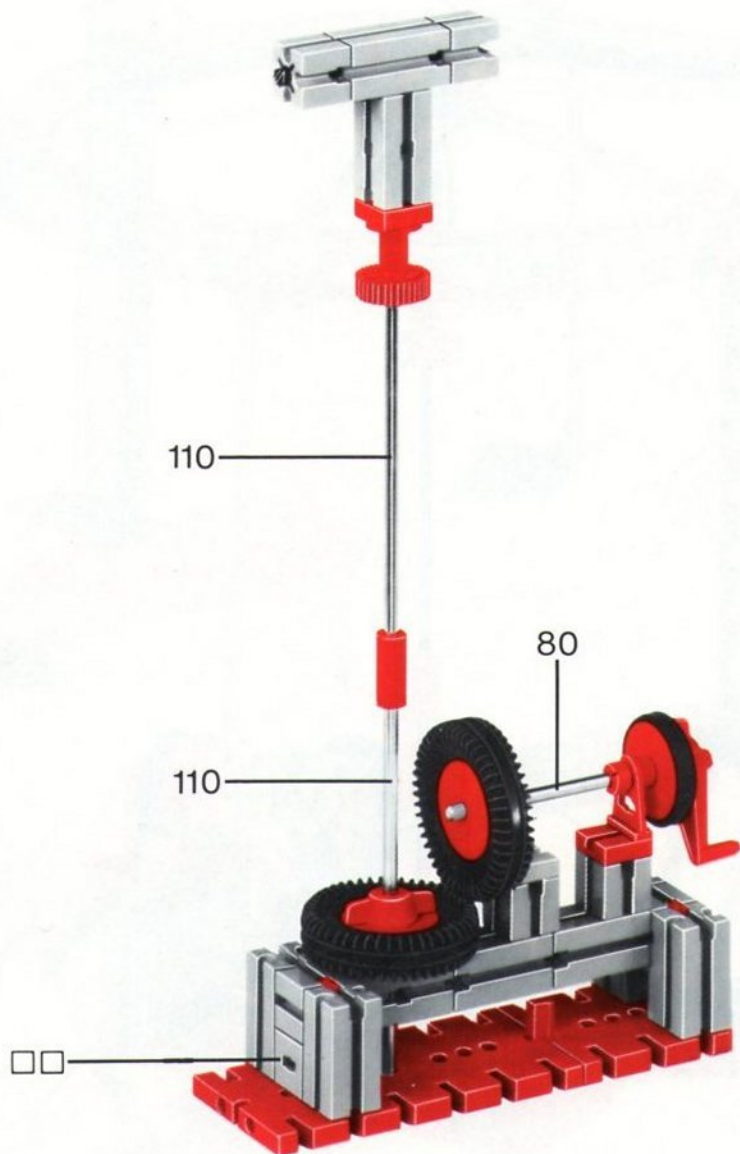








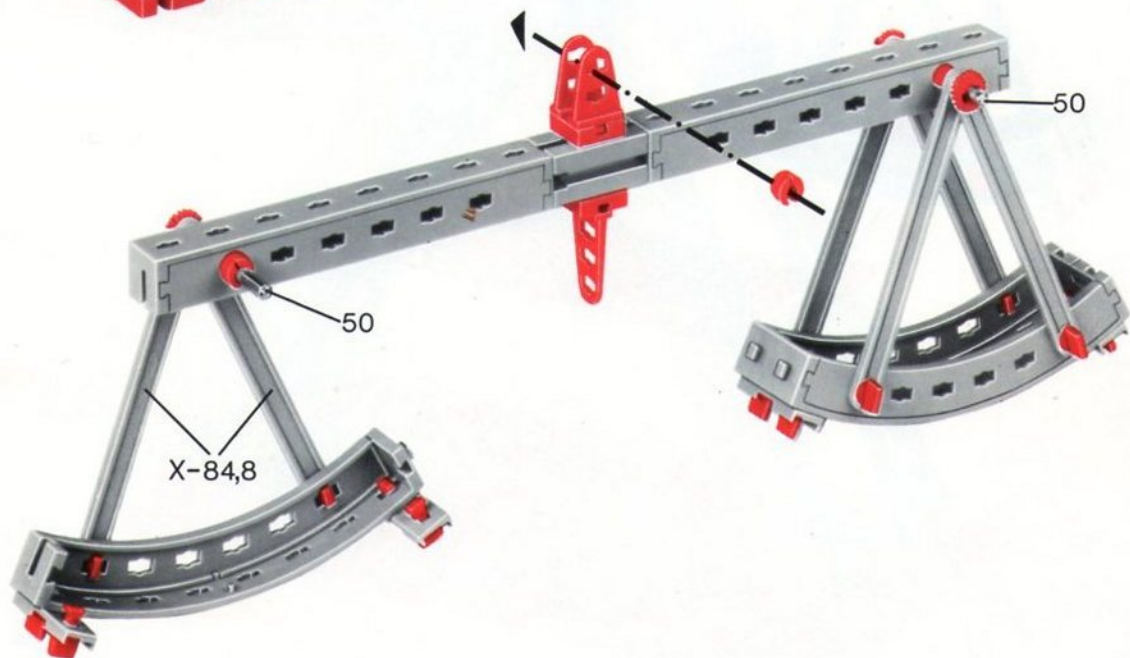
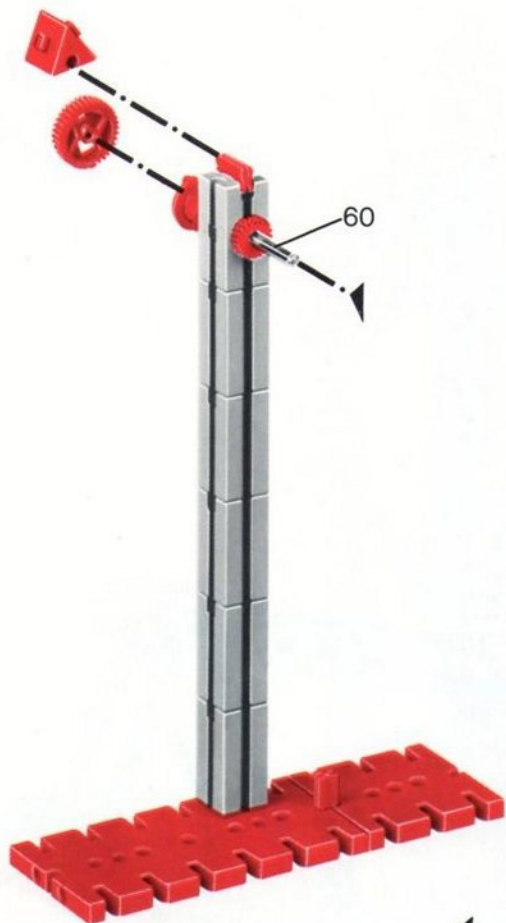
Statik 1 + Statik 2 + 50



Statik 1 + Statik 2 + 50



Statik 1 + Statik 2 + 50

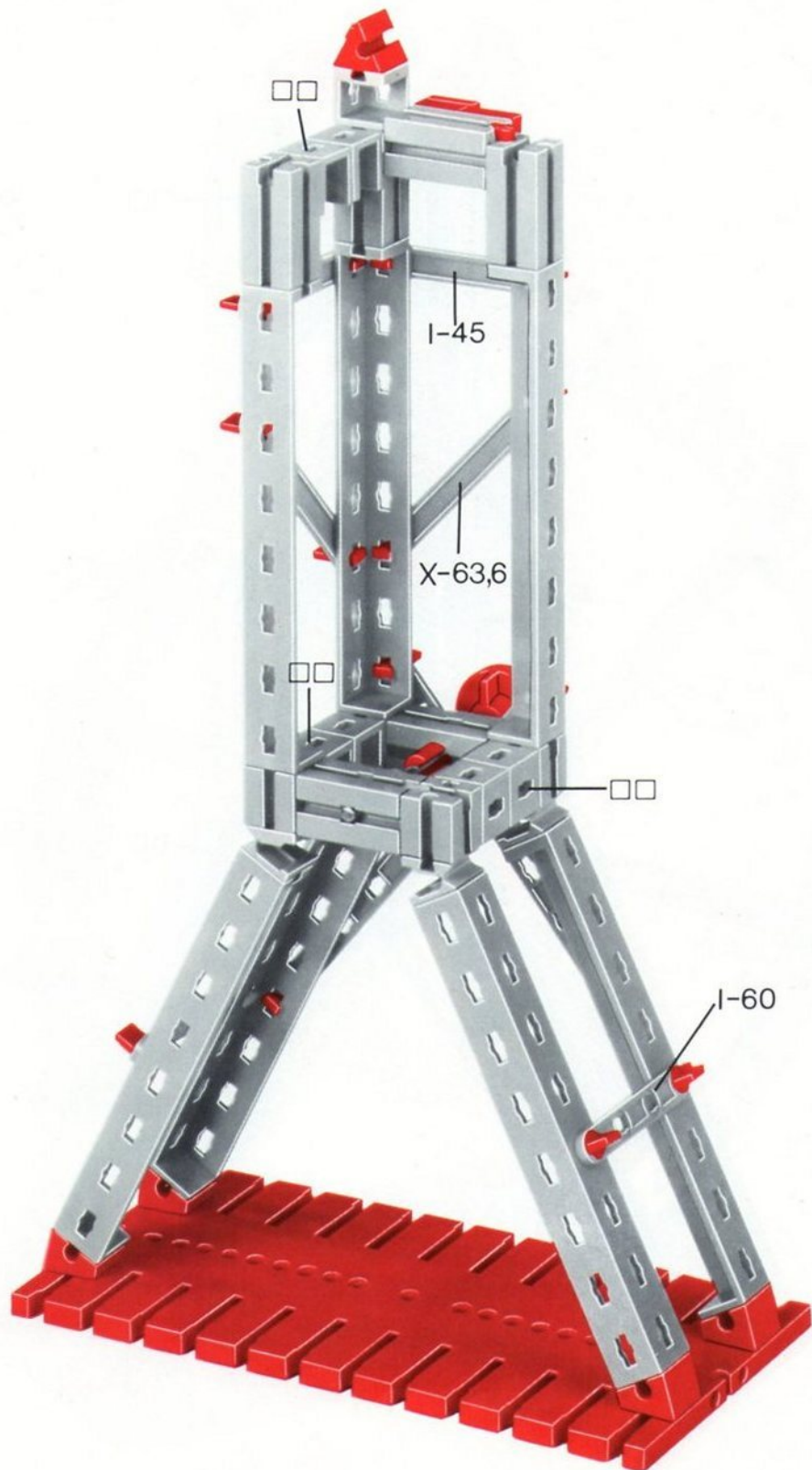


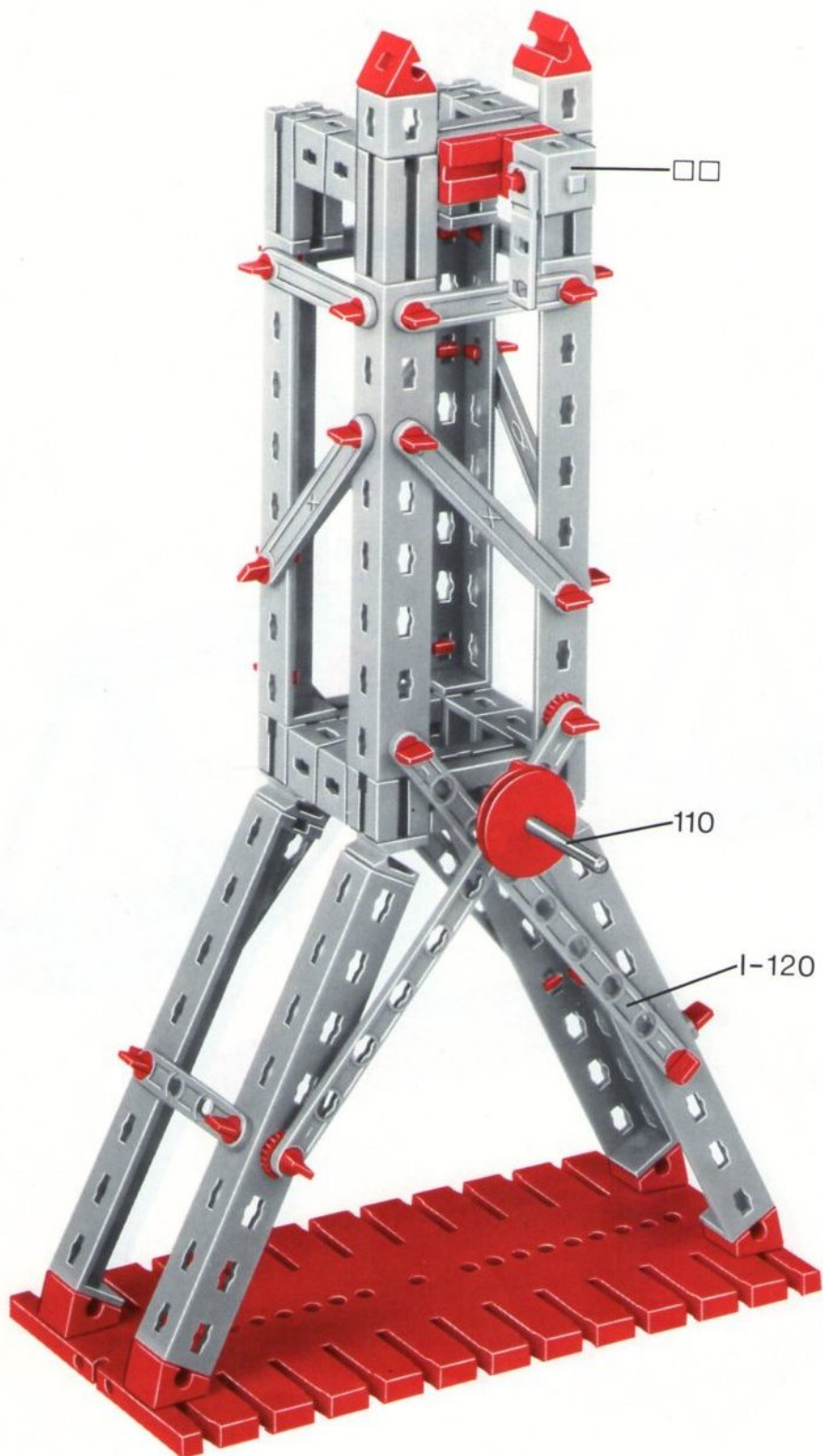


Statik 1 + Statik 2 + 50

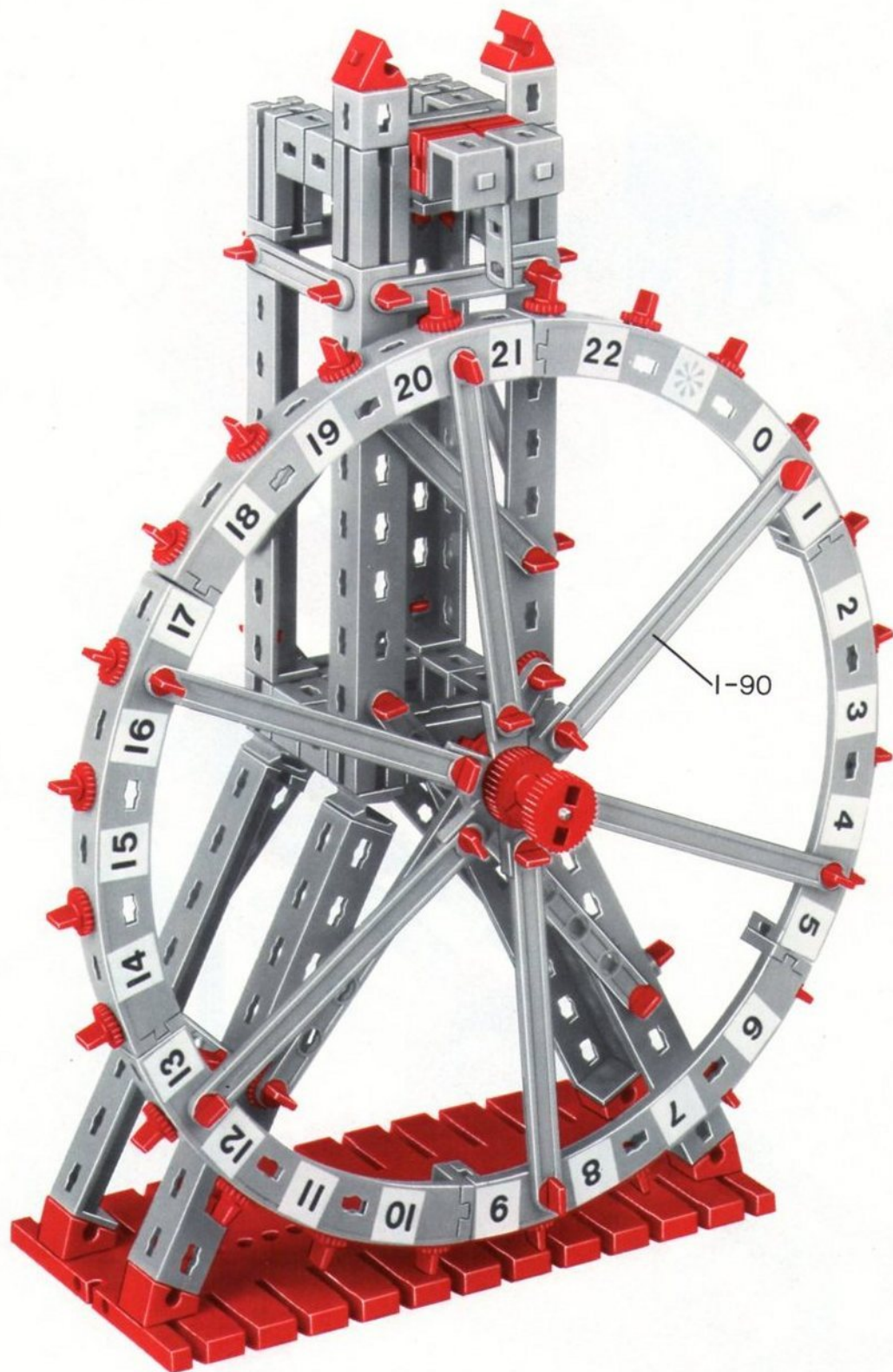


Statik 1 + Statik 2 + 100

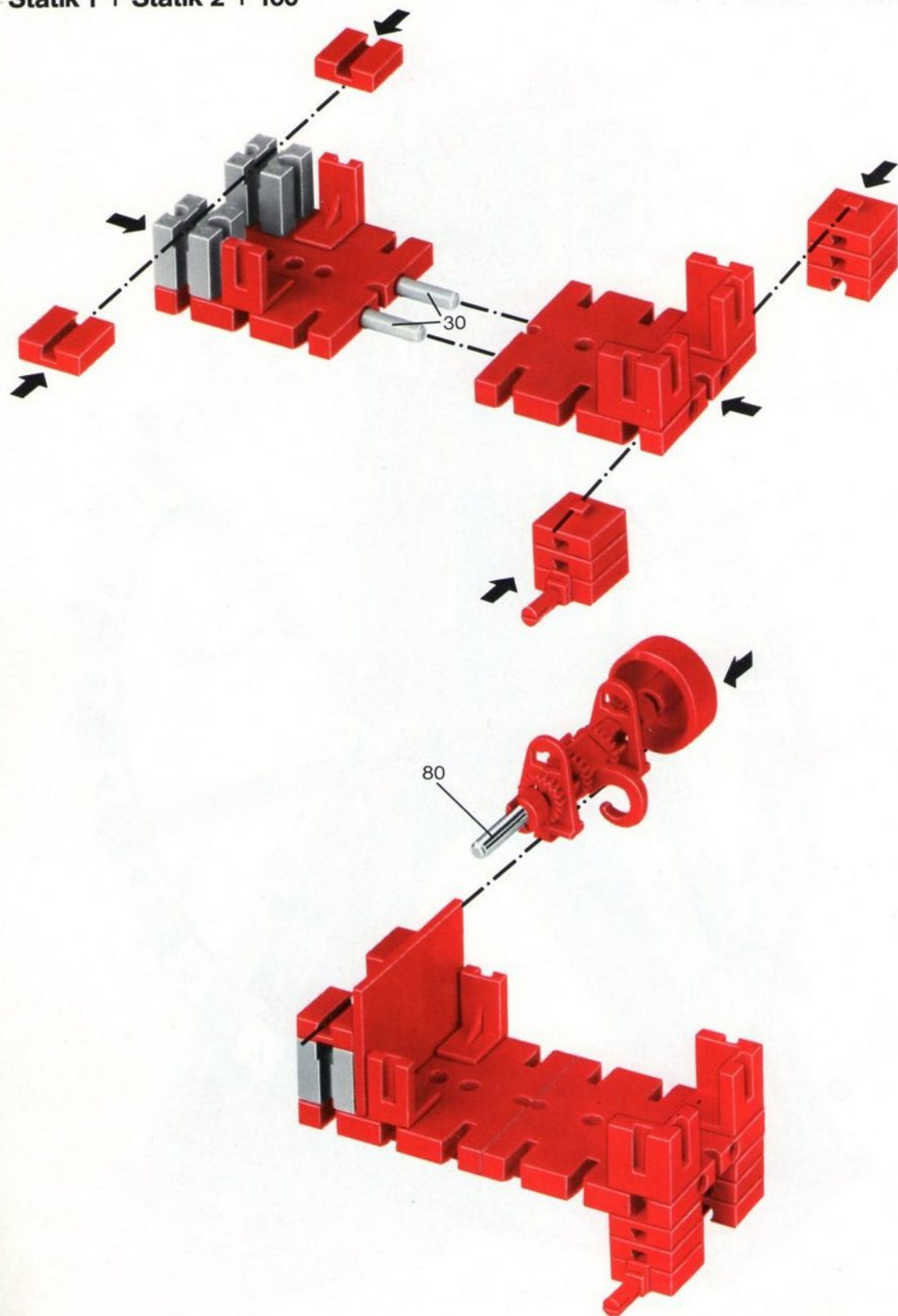




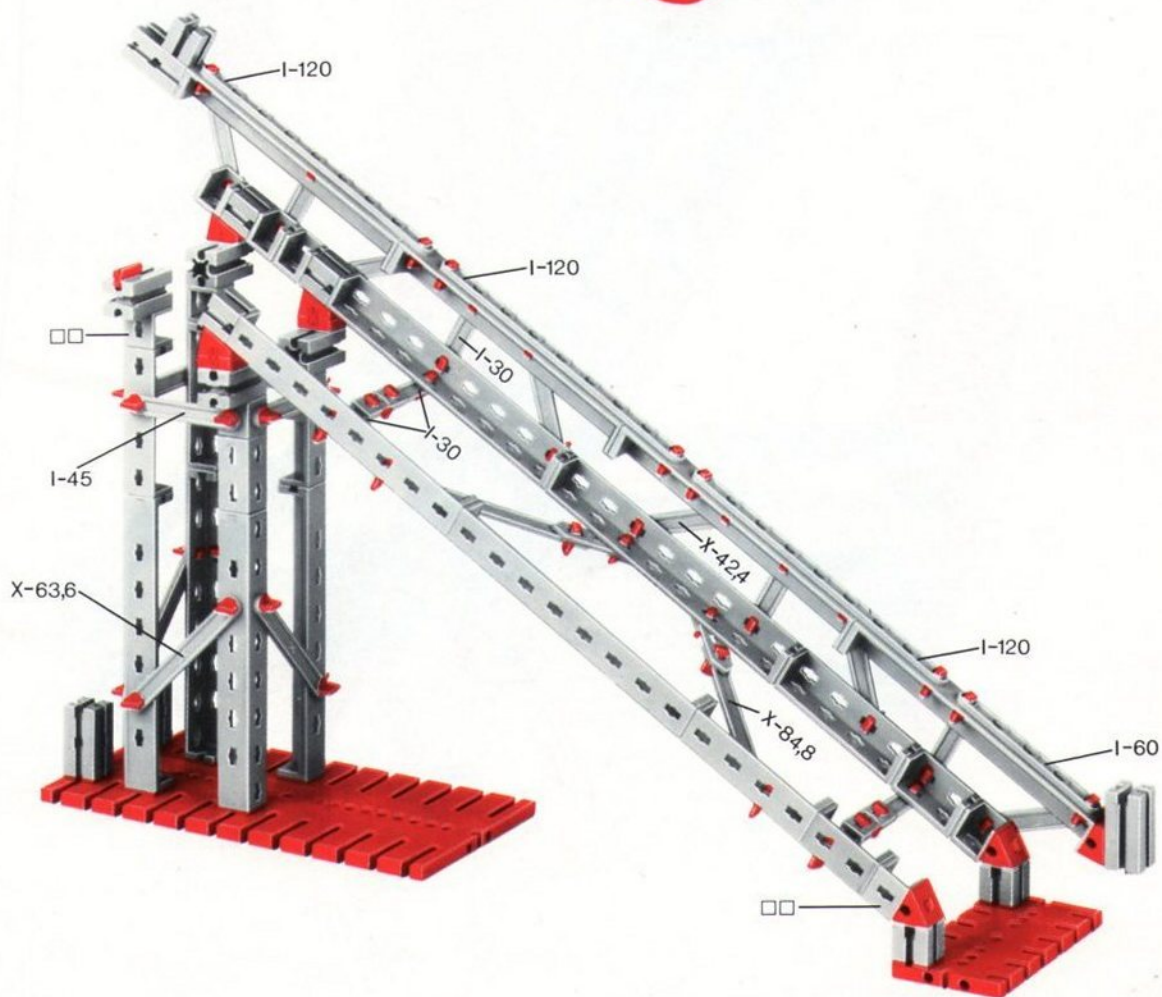
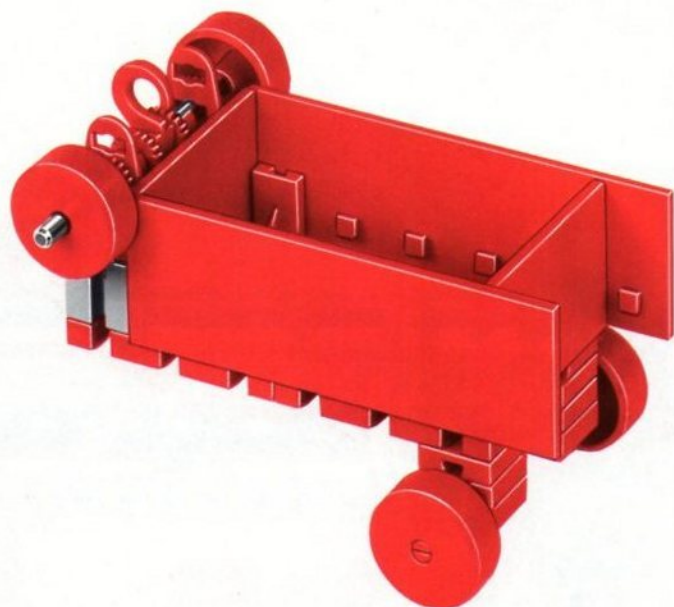
Statik 1 + Statik 2 + 100

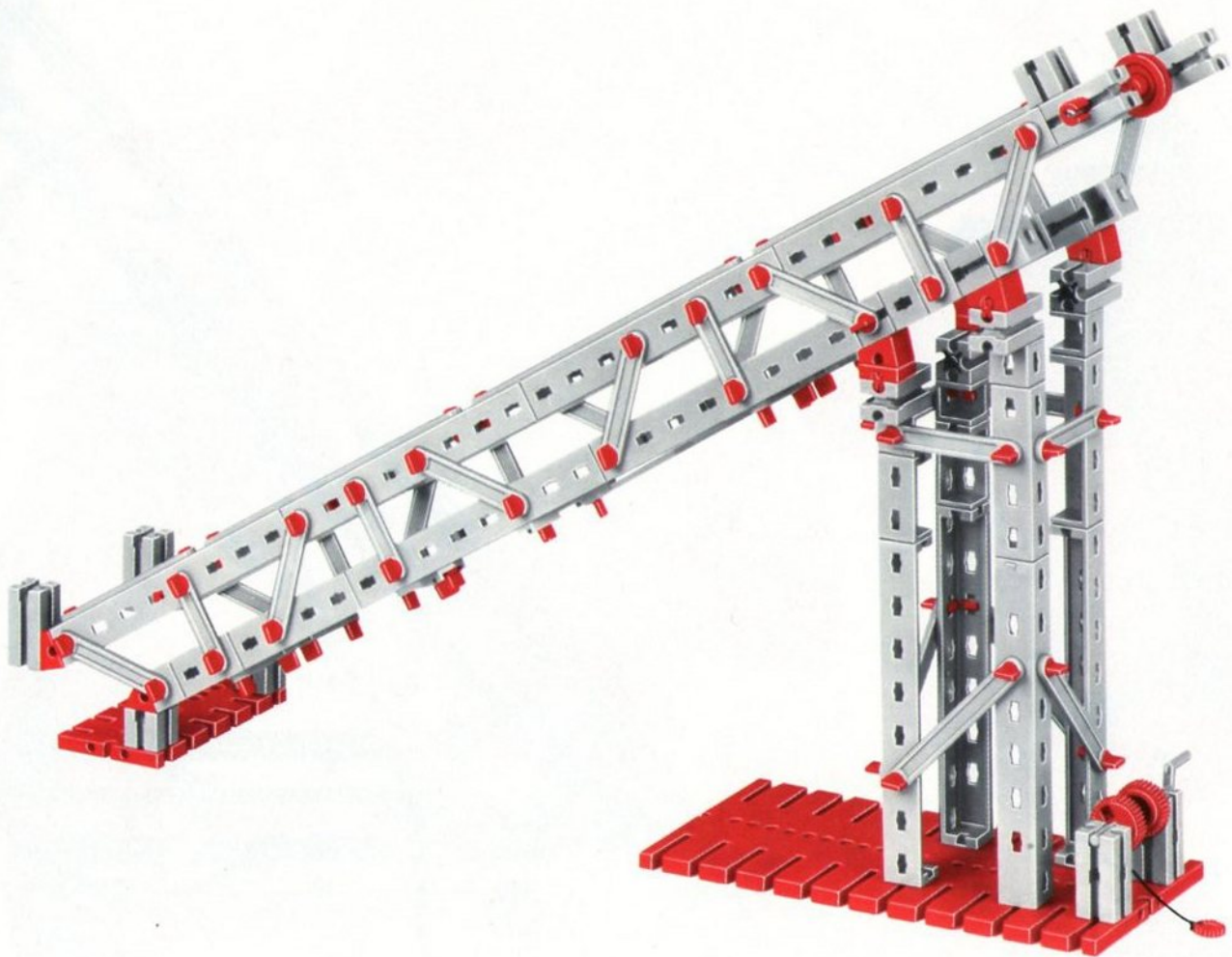


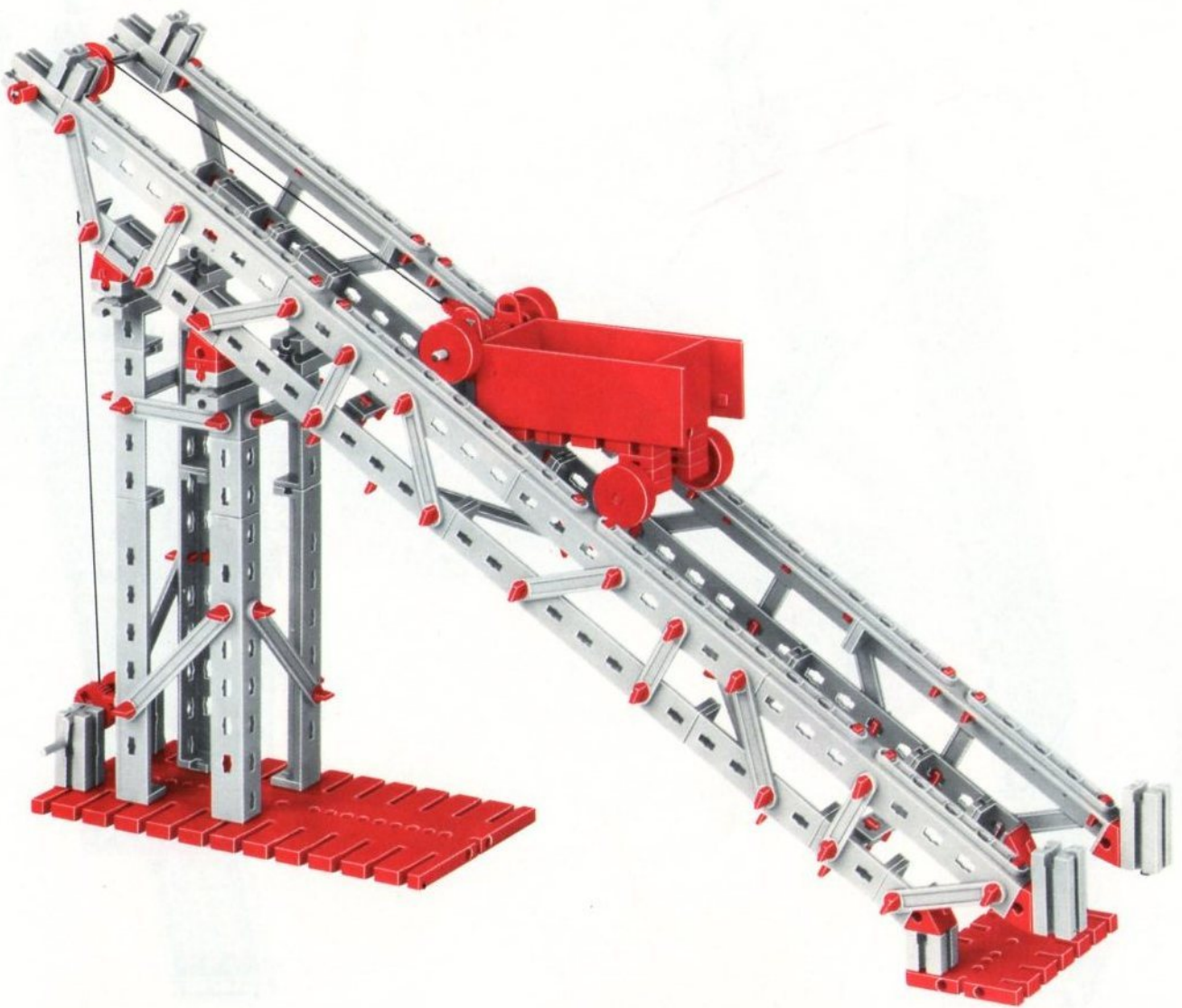
Statik 1 + Statik 2 + 100



# Statik 1 + Statik 2 + 100

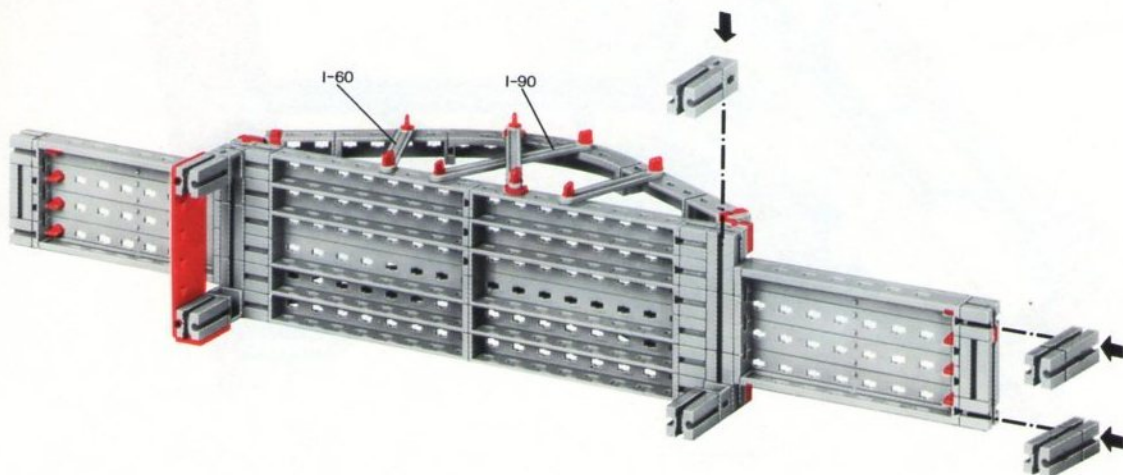
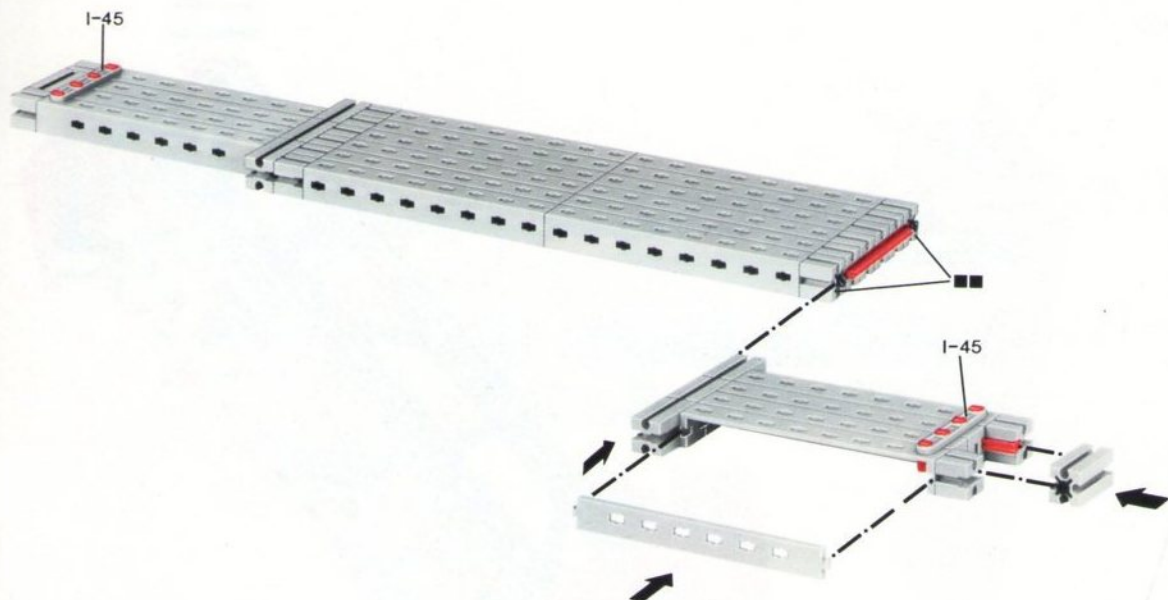


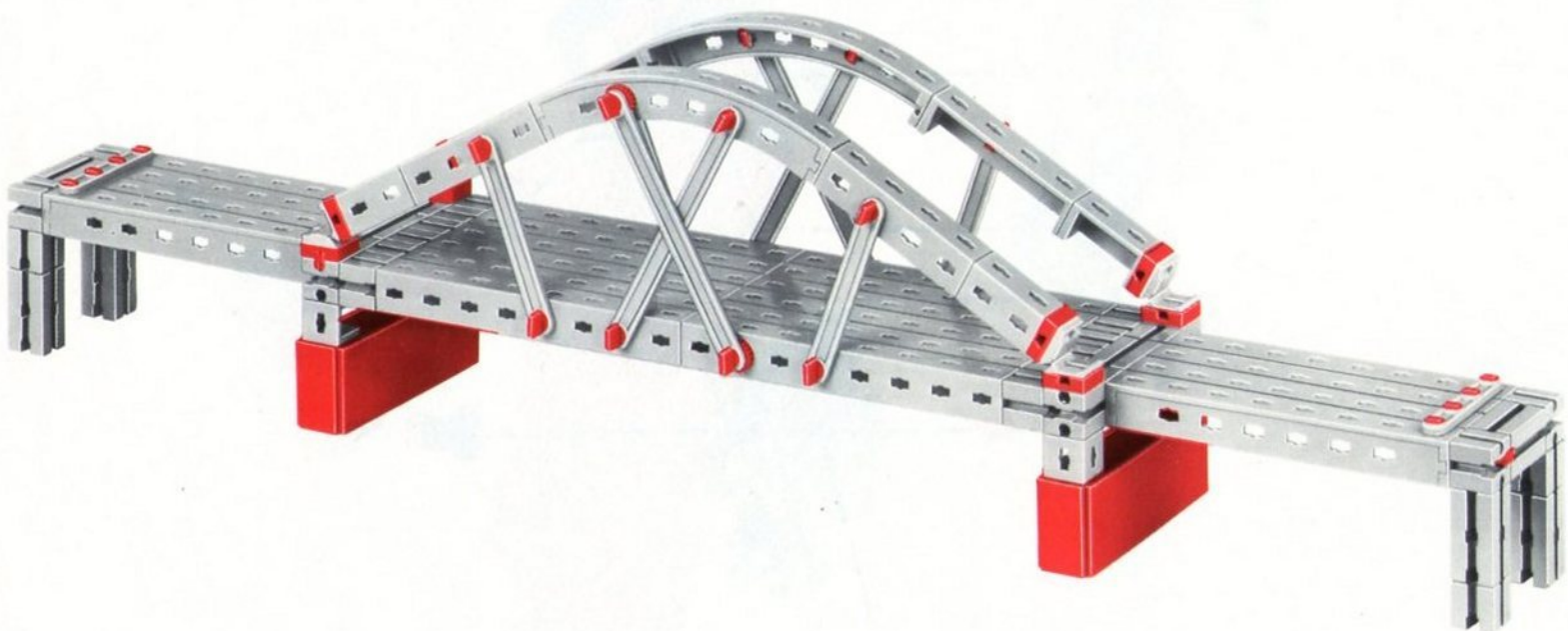


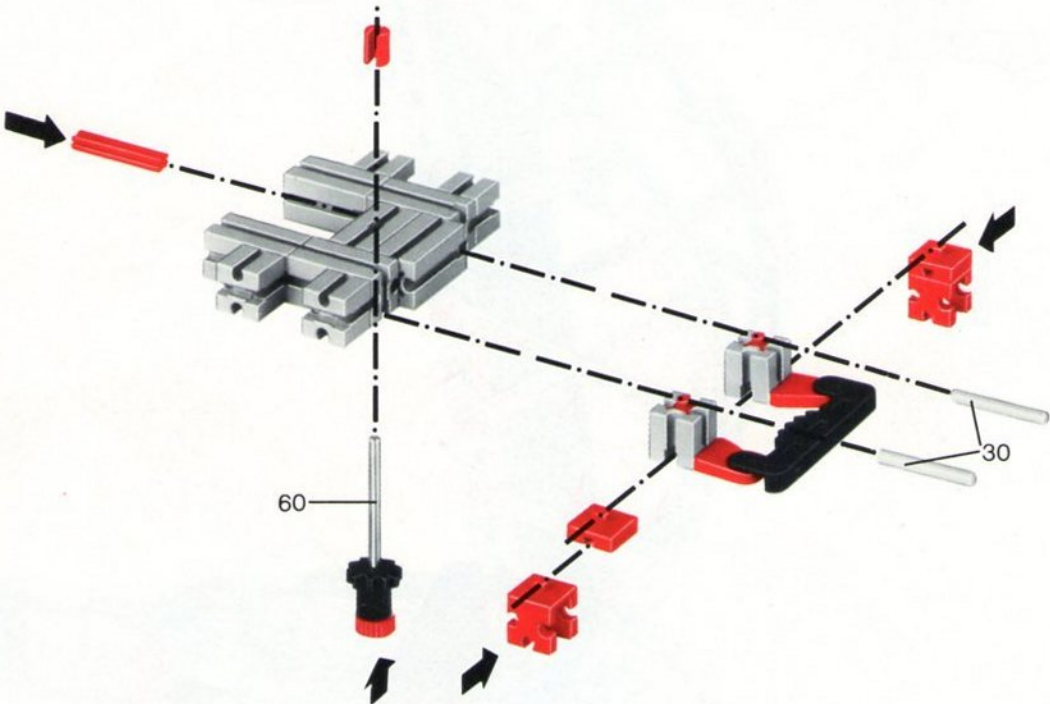


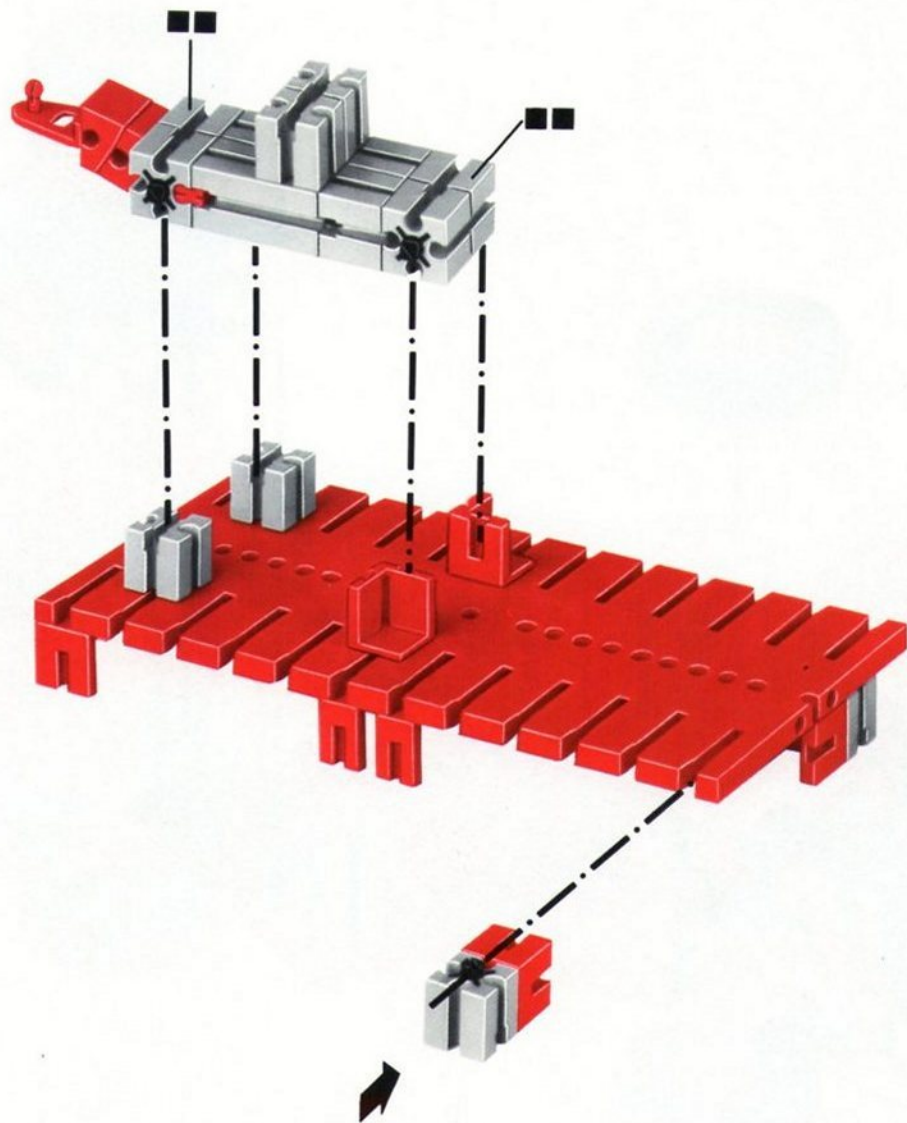


# Statik 1 + Statik 2 + 200

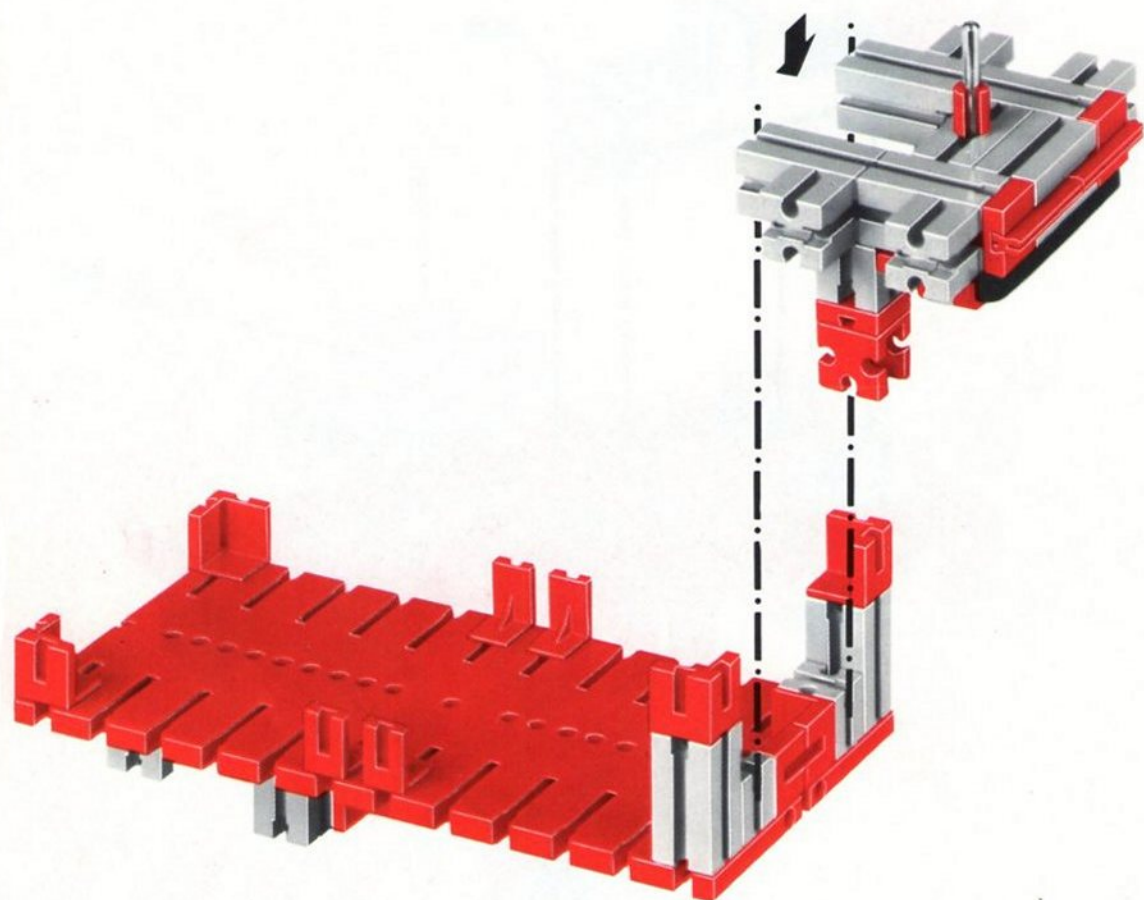


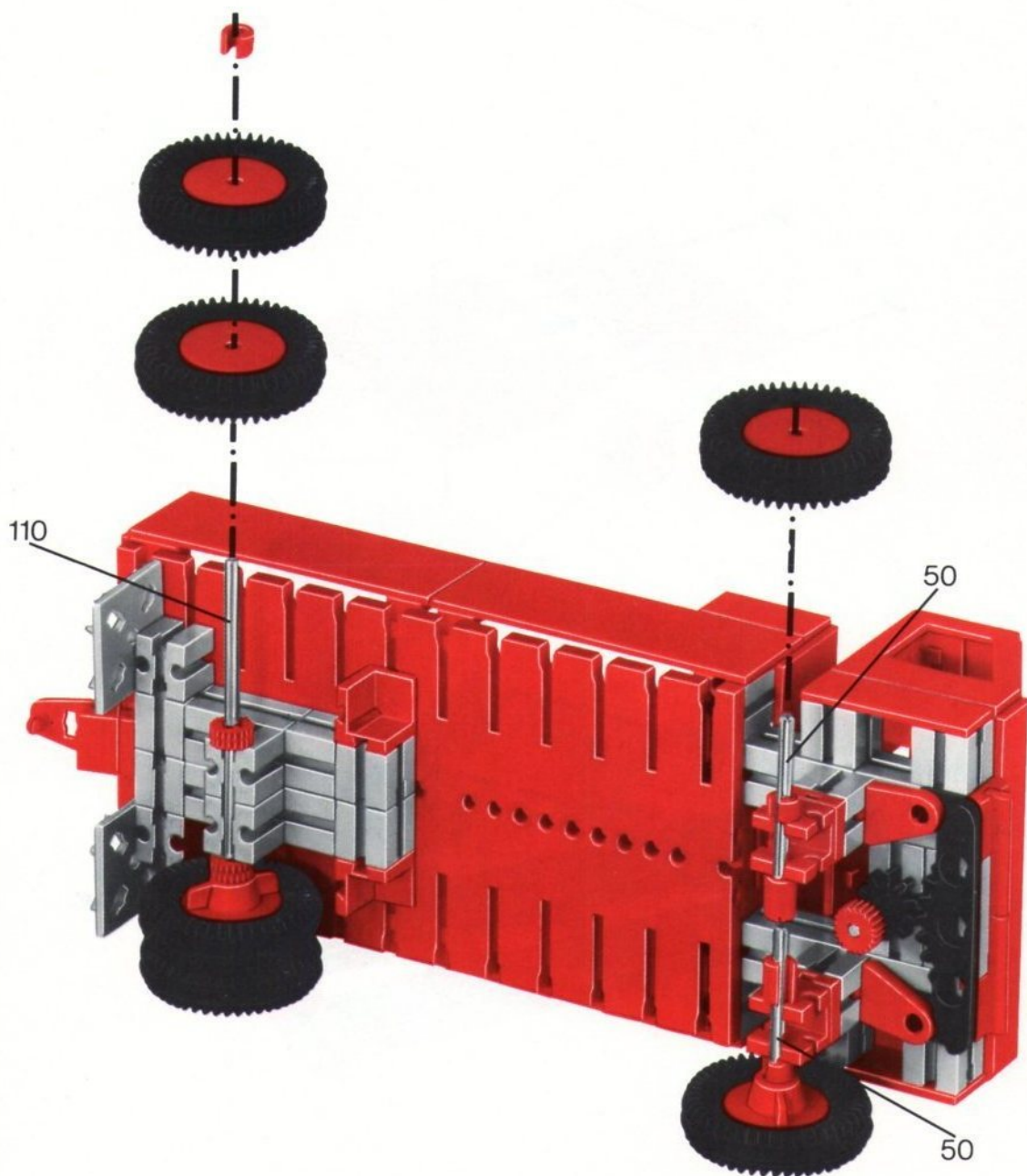


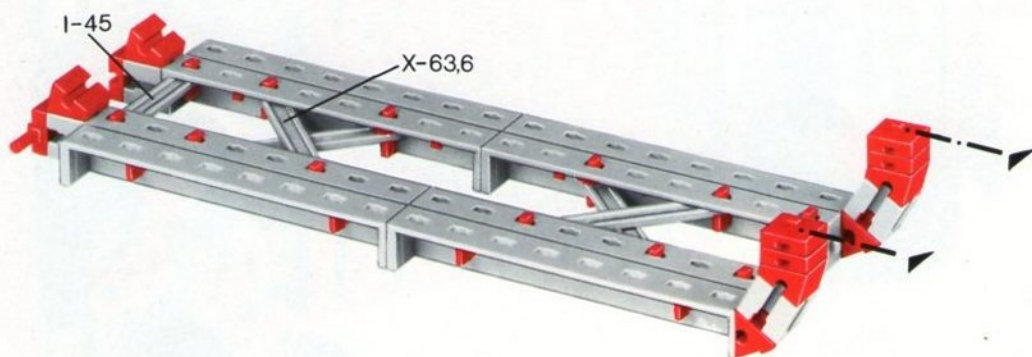
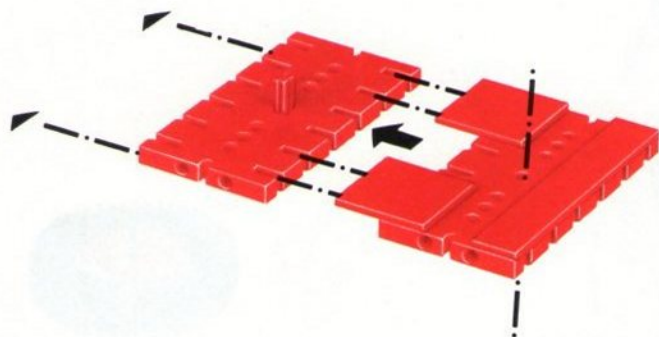


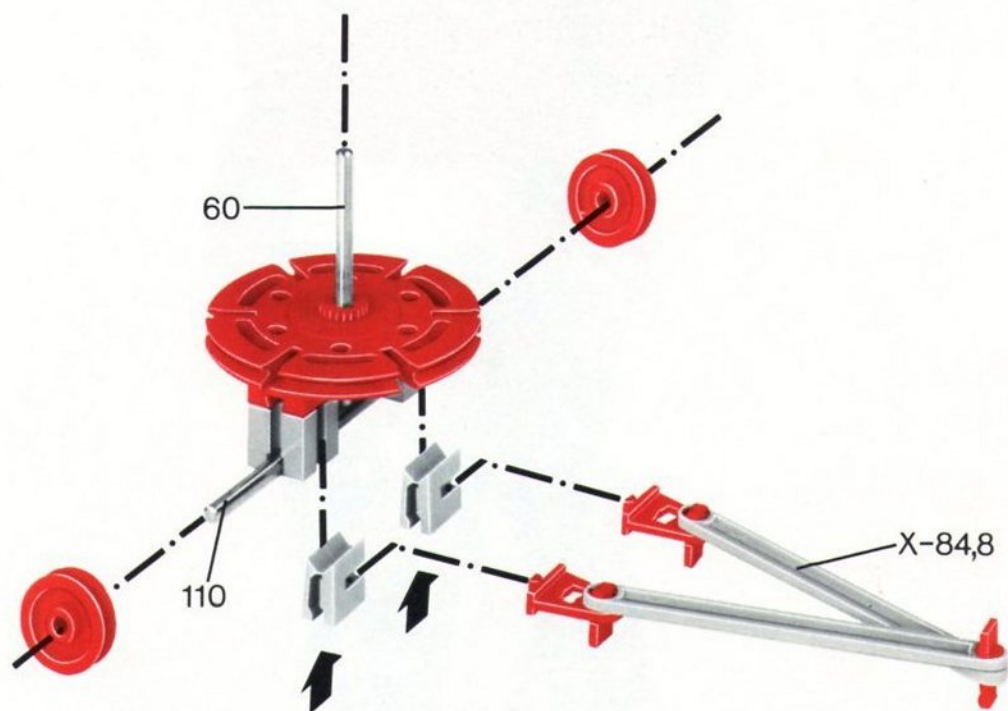


Statik 1 + Statik 2 + 200





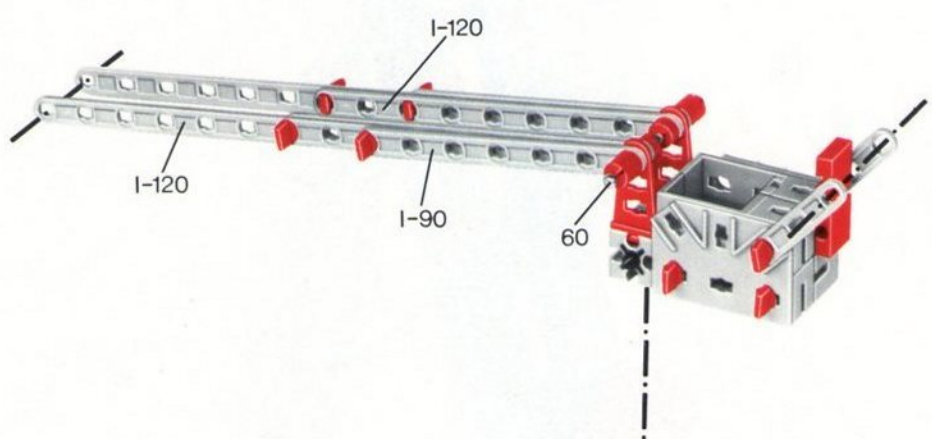
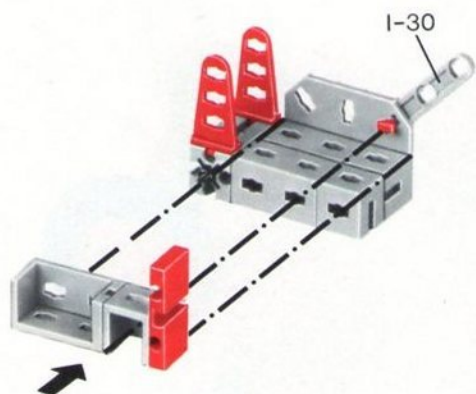


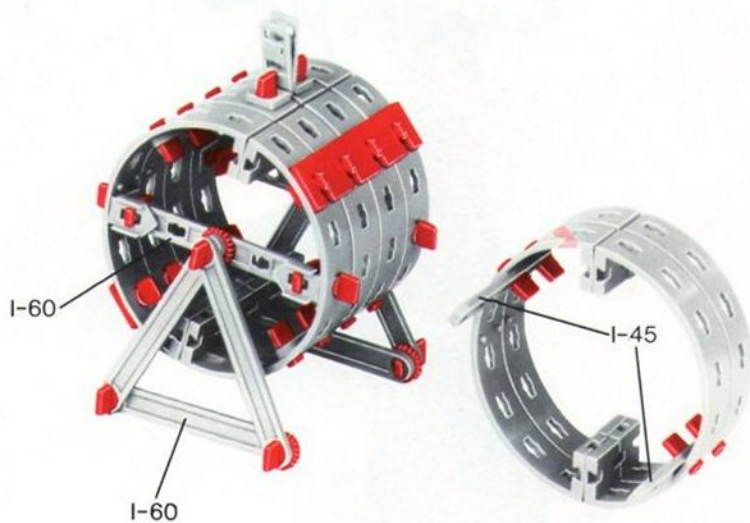
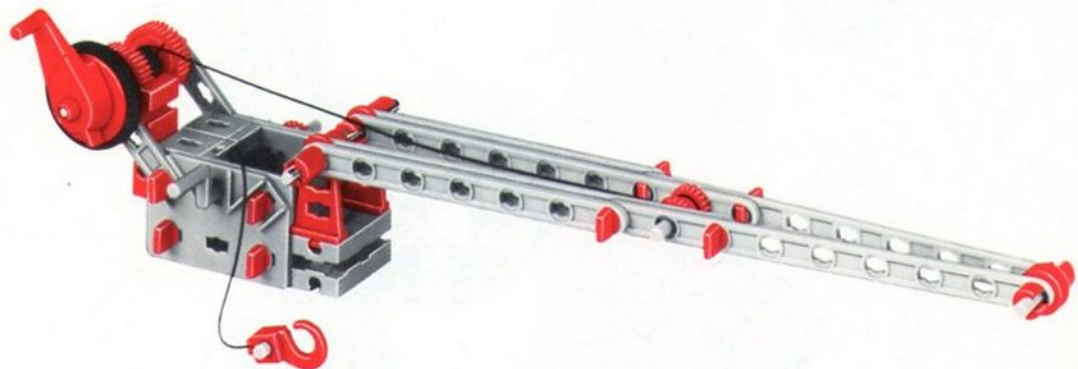






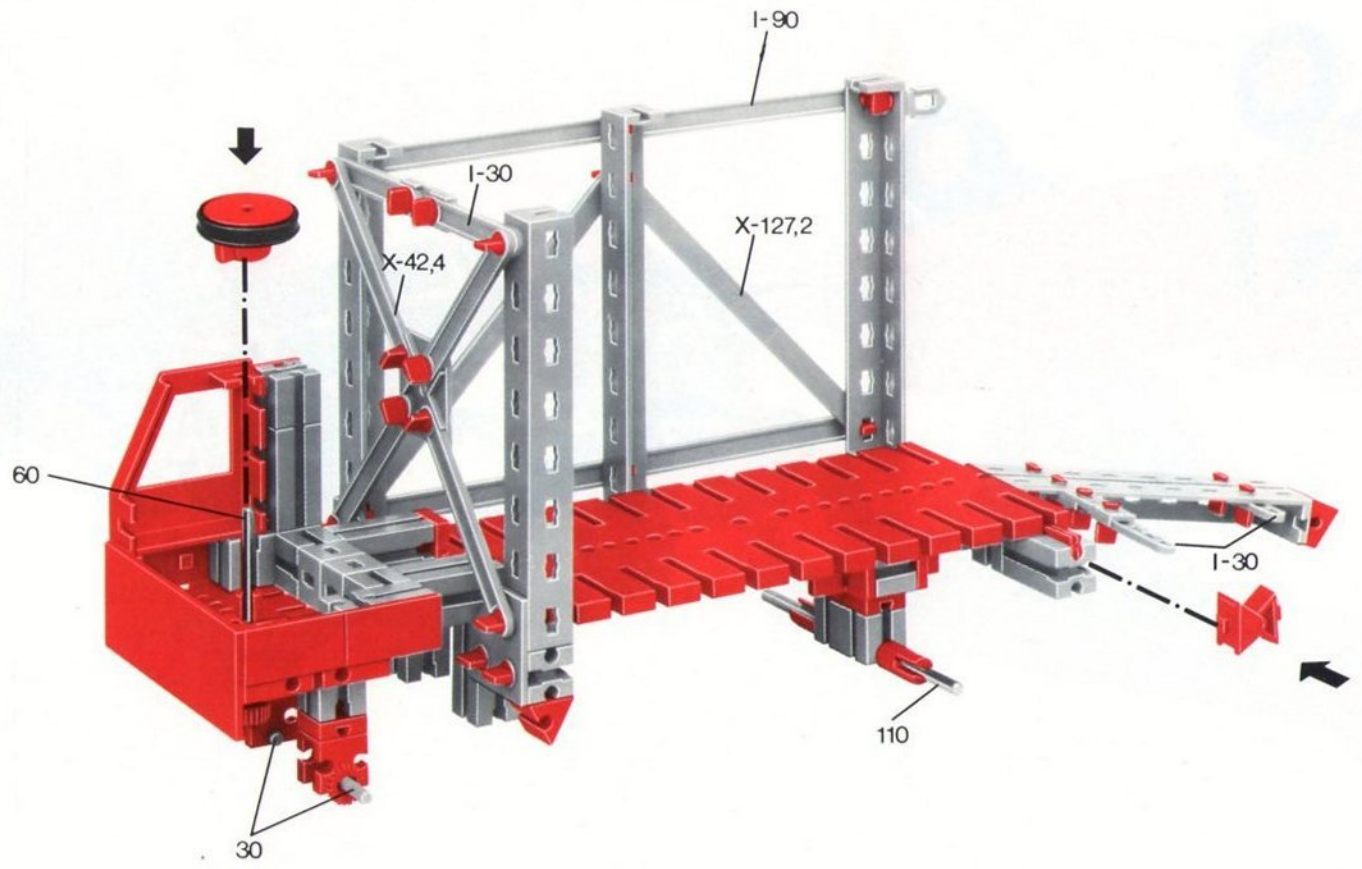


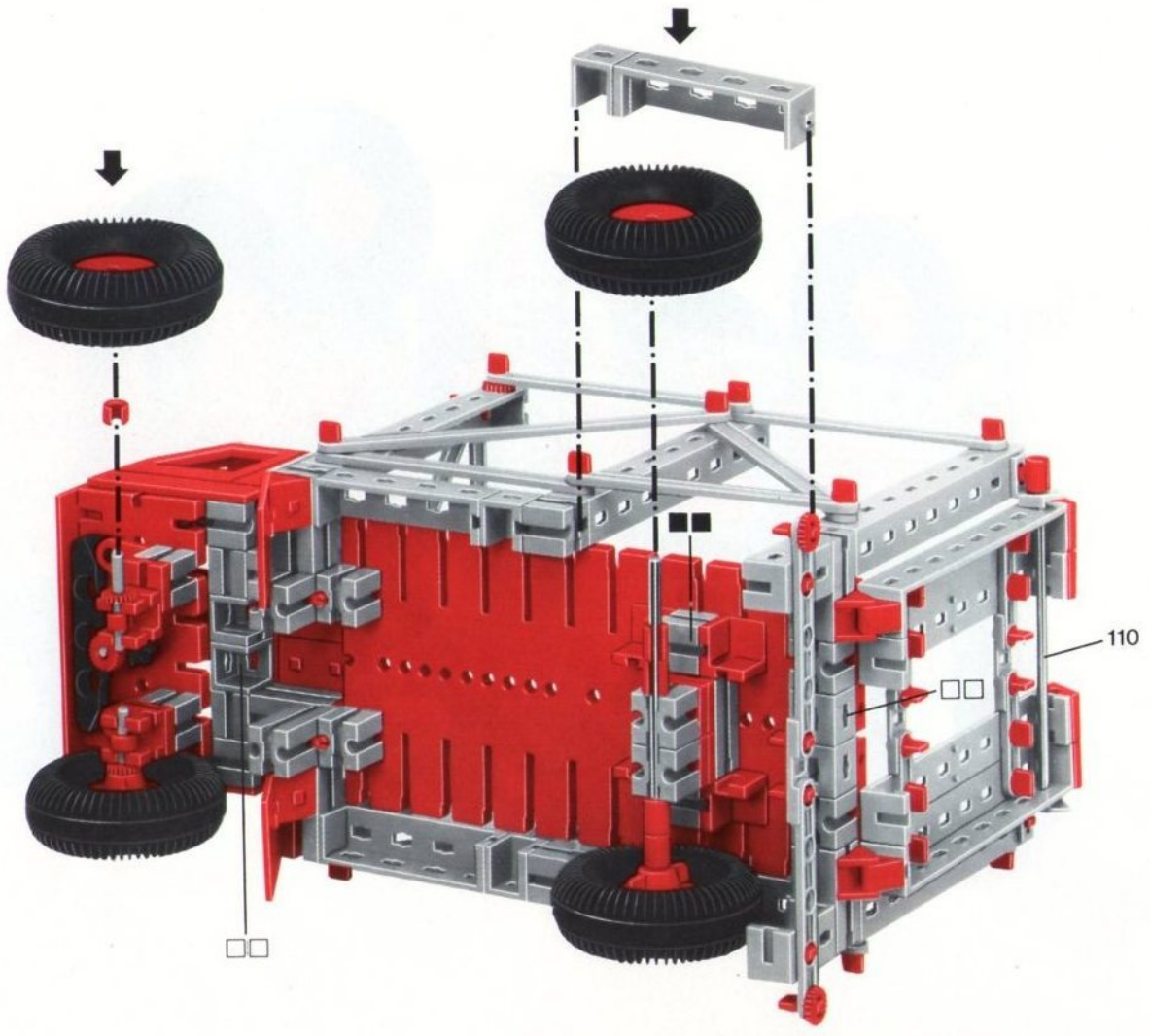








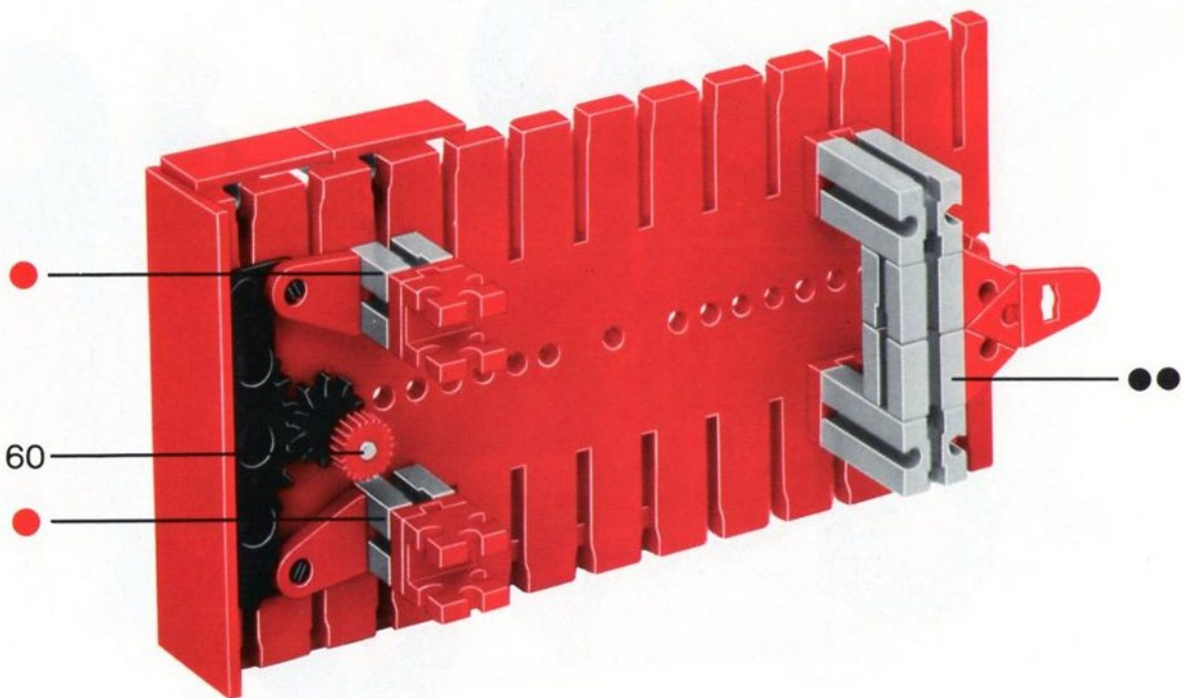


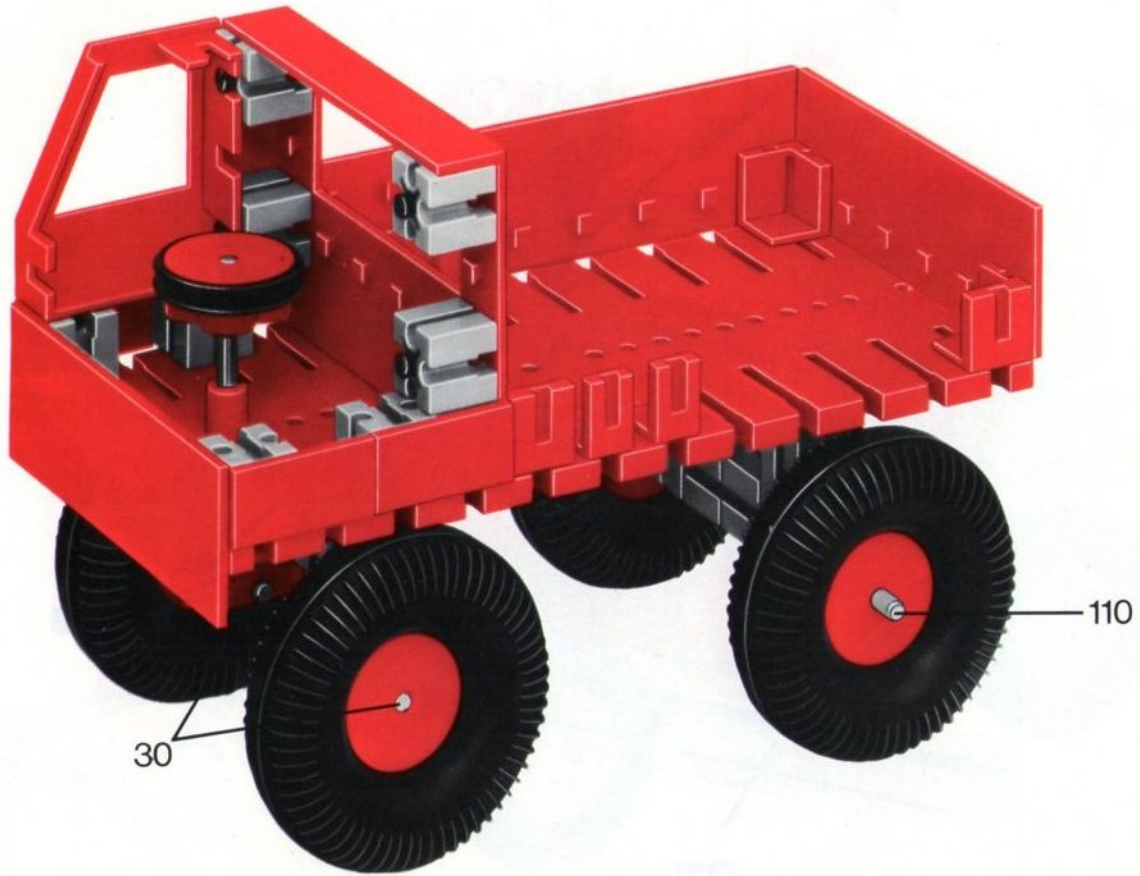


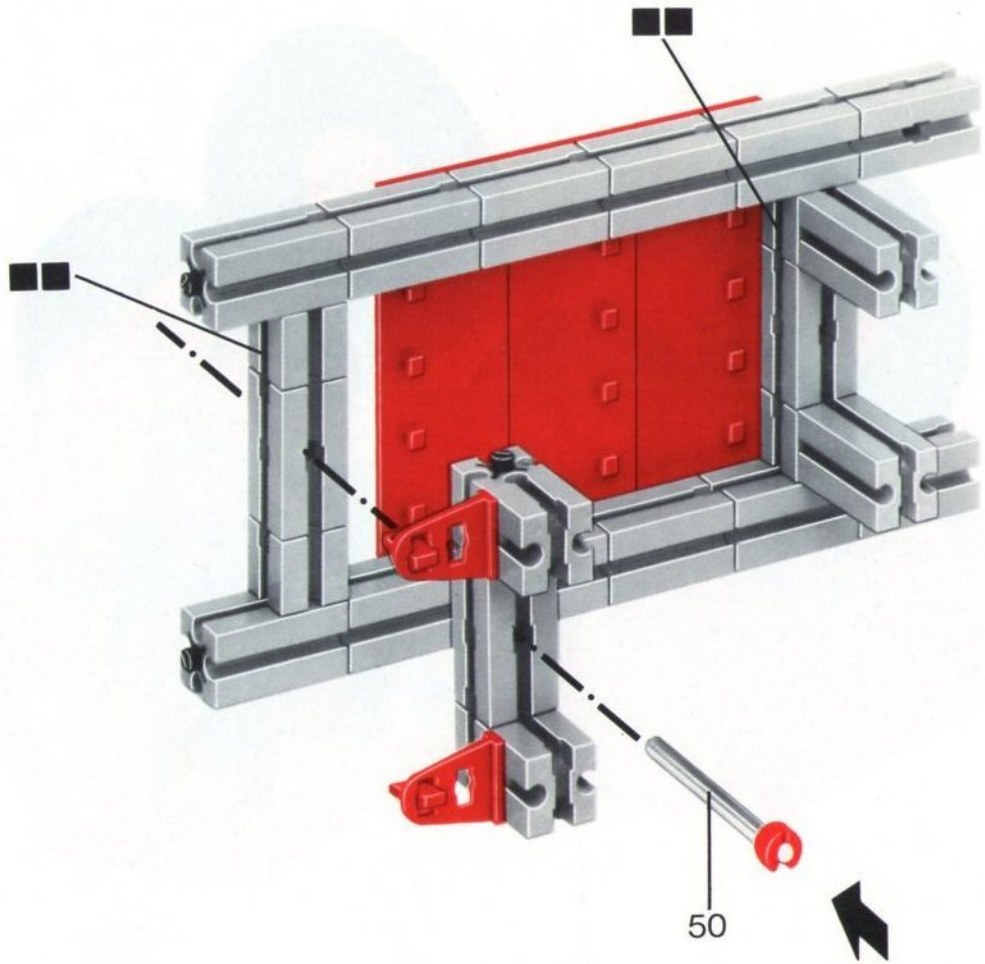


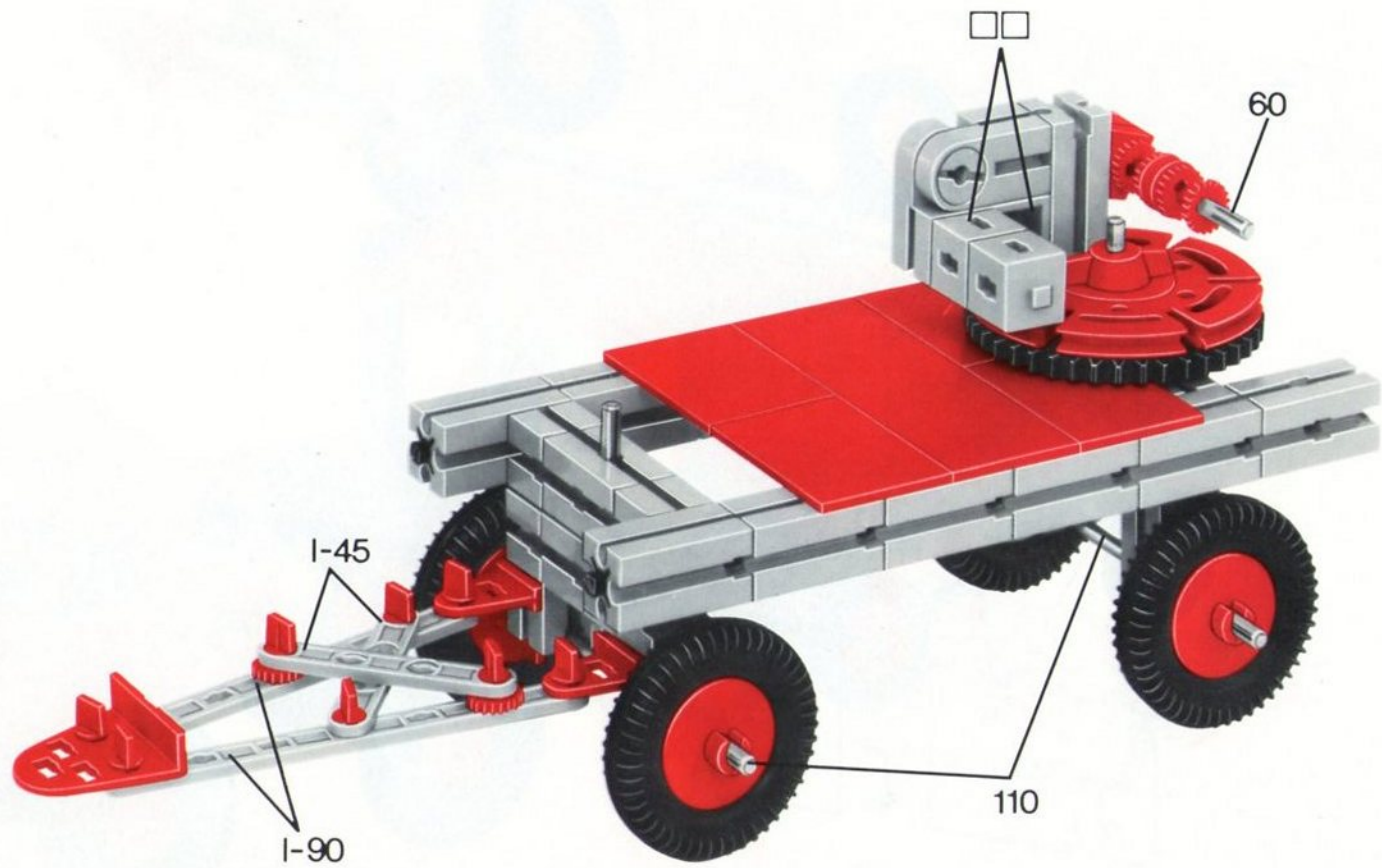


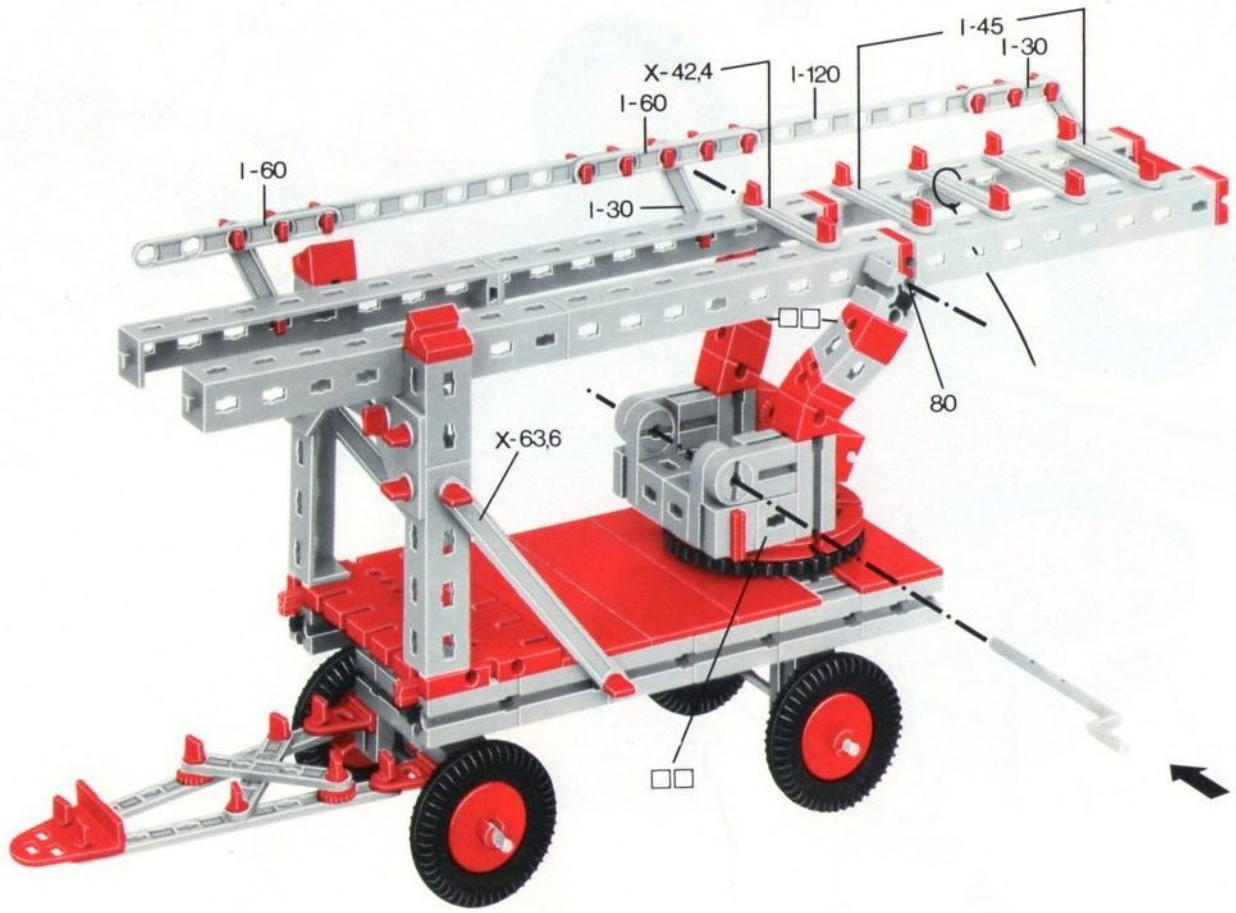


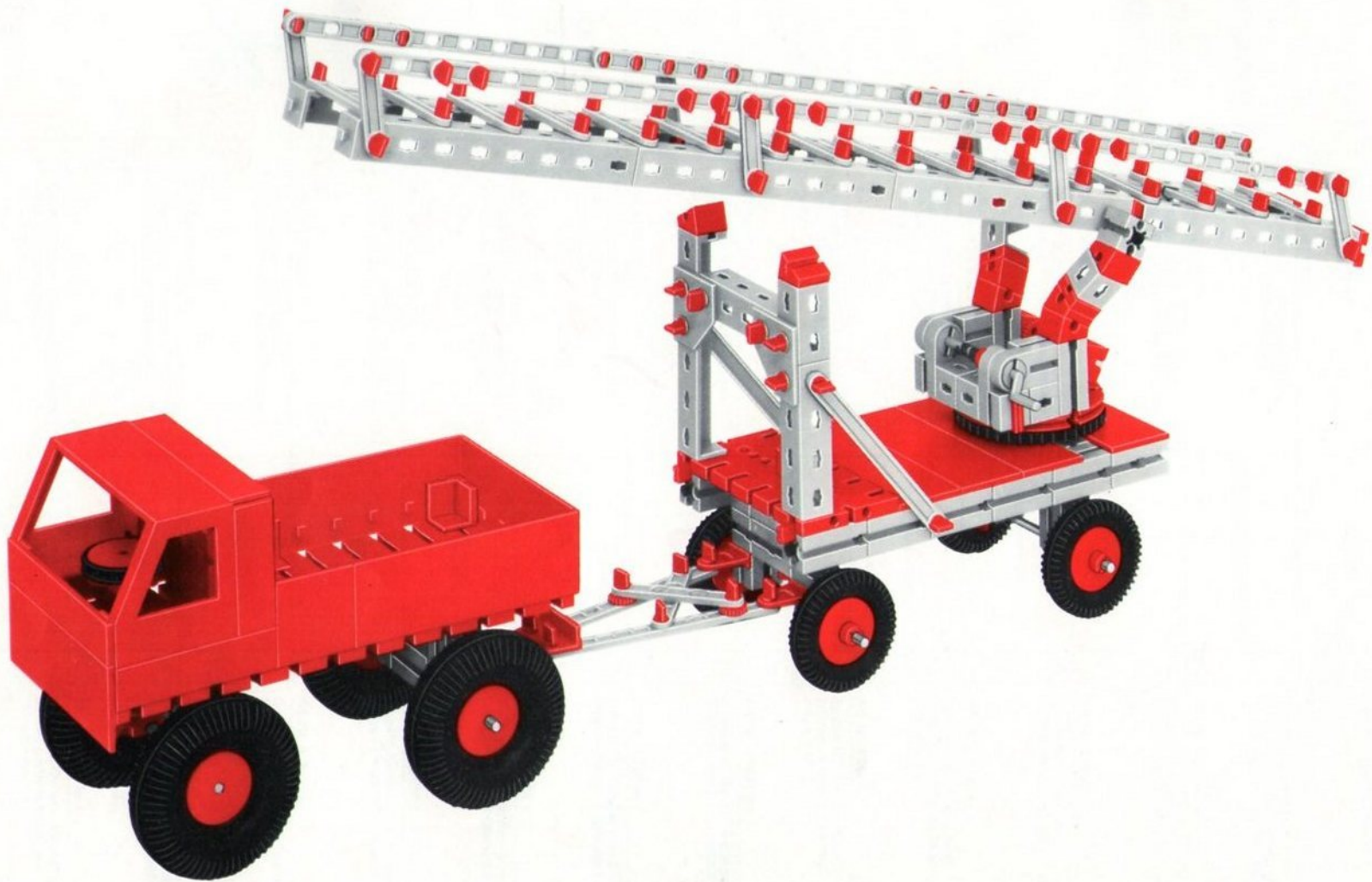








































## Stückliste · Parts List · Nomenclature · Onderdelenlijst

	10 Flachträger 120 · Flat girder 120 · Etrier de 120 · Vlakke draagsteun 120  Art. Nr. 4 36305 1		4 I-Strebe 30 mit Loch · I-strut 30 with holes · Entretoise type I à perf. mult. de 30 · I-spant 30 met gat  Art. Nr. 4 38537 1
	6 Flachstück 120 · Flat beam 120 · Plat de 120 · Vlakke steun 120  Art. Nr. 4 36307 1		6 I-Strebe 120 mit Loch · I-strut 120 with holes · Entretoise type I à perf. mult. de 120 · I-spant 120 met gat  Art. Nr. 4 38532 1
	6 Bogenstück 60° · Bow-shaped beam 60° · Plat cintré de 60° · Boogstuk 60°  Art. Nr. 4 36308 1		8 Strebe 60 · I-strut 60 · Entretoise type I de 60 · I-spant 60  Art. Nr. 4 36311 1
	4 Winkelträger 15 · Angle girder 15 · Cornière de 15 · Hoekdraagsteun 15  Art. Nr. 4 36300 1		8 Strebe 90 · I-strut 90 · Entretoise type I de 90 · I-spant 90  Art. Nr. 4 36313 1
	4 Winkelträger 15 mit 2 Zapfen · Angle girder 15 with 2 pins · Cornière de 15 à 2 tenons · Hoekdraagsteun 15 met 2 nokken  Art. Nr. 4 36304 1		8 Strebe 84,8 · I-strut 84,8 · Entretoise type X de 84,8 · X-spant 84,8  Art. Nr. 4 36317 1
	6 Doppelknotenplatte · Double gusset plate · Gousset · Dubbele hoekverbinding  Art. Nr. 4 35797 1		4 Strebe 127,2 · X-strut 127,2 · Entretoise type X de 127,2 · X-spant 127,2  Art. Nr. 4 36319 1
	4 Kreuzknotenplatte · Cross gusset plate · Gousset à croisillon · Middenverbinding  Art. Nr. 4 36322 1		70 S-Riegel 4 · Single rivet 4 mm · Rivet de 4 mm · S-grendel 4 mm  Art. Nr. 4 36323 1
	2 Eckknotenplatte · Corner gusset plate · Gousset d'angle · Hoekverbinding  Art. Nr. 4 36325 1		15 S-Riegel 6 · Double rivet 6 mm · Rivet de 6 mm · S-grendel 6 mm  Art. Nr. 4 36324 1
	2 Lasche 15 · Connecting strip 15 · Eclisse de 15 · Rechtverbinding  Art. Nr. 4 36326 1		4 S-Riegel 8 · Triple rivet 8 mm · Rivet de 8 mm · S-grendel 8 mm  Art. Nr. 4 36457 1
	2 Lasche 21,3 · Connecting strip 21,3 · Eclisse de 21,3 · Rechtverbinding 21,3  Art. Nr. 4 36327 1		15 Riegelscheibe · Locking washer · Disque d'arrêt · Grendelschijf  Art. Nr. 4 36334 1
	1 Sternlasche · Star gusset · Gousset en étoile · Sterverbinding  Art. Nr. 4 31581 1		1 S-Griff · Rivet holder · Tourne-rivet · S-greep  Art. Nr. 4 35800 1
	6 Winkel lasche · Flexible angle strip · Éclisse coudée · Hoekverbinding  Art. Nr. 4 35738 1		1 Kassetten-Unterteil · Cassette, bottom · Coffret, partie inférieure · Cassette, onderstuk  Art. Nr. 4 35359 1
	2 Gelenklasche · Flexible connecting strip · Éclisse articulée · Scharnierstuk  Art. Nr. 4 36330 1		1 Kassetten-Deckel · Cassette, top · Coffret, partie supérieure · Cassette deksel  Art. Nr. 4 35360 1

