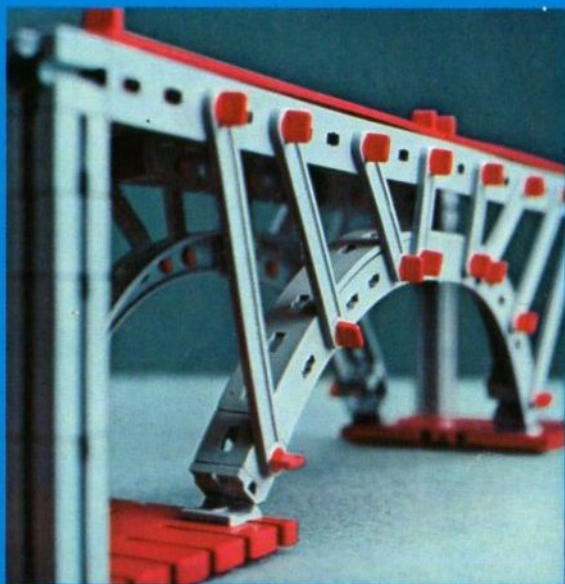
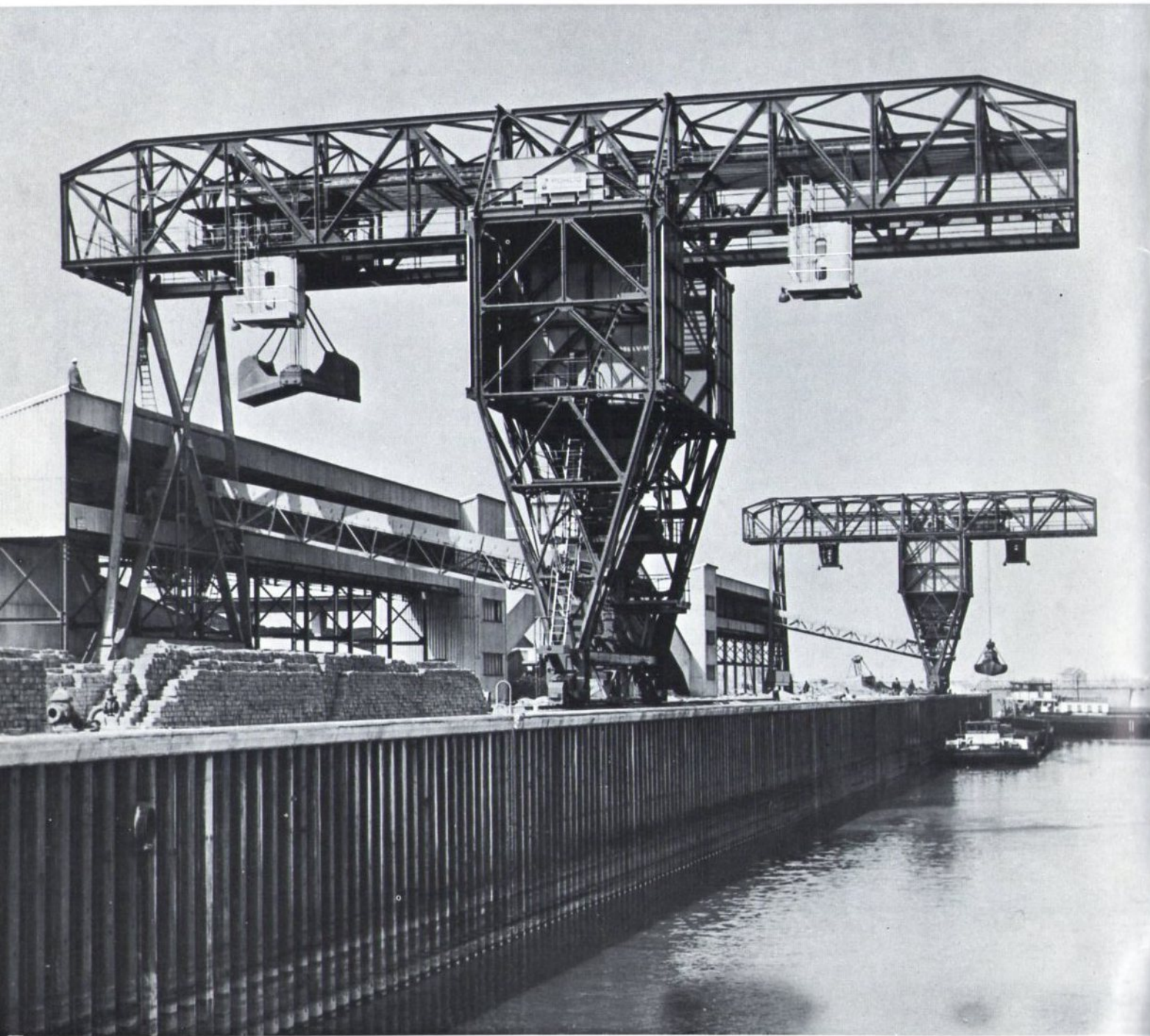


fischer[®]technik



Statik
statics
statique
statica





Lieber fischertechnik-Freund!

Die fischertechnik-Baukästen Statik 50 S, 100 S, 200 S, 300 S und 400 S sind eine geglückte Ergänzung zu unseren Grundkästen. Mit ihnen wird das Spielen, Konstruieren und Experimentieren noch interessanter, spannender und aufschlußreicher. Grundkästen und Statikkästen lassen sich beliebig miteinander kombinieren.

Die Elemente der Statikbaukästen begeistern vor allem beim Bau von Brücken, weit ausladenden Kränen, Verladeeinrichtungen und modernen Maschinen. Die abgebildeten Modelle zeigen nur eine Auswahl. Die weite Welt der Technik stellt teils neue Aufgaben, deren selbständige Lösung mit „fischertechnik - System ohne Grenzen“ große Freude bereitet.

Dear fischertechnik friends,

The fischertechnik statics kits, 50 S, 100 S, 200 S, 300 S and 400 S, form an ingenious extension to the construction range. Models and experiments become more interesting, more exciting, and more instructive with the addition of these new parts. The basic sets and the static kits can be used together in any combination.

The statics parts inspire everyone to build bridges, wide-sweep cranes, loading equipment and modern machinery. The models illustrated are only a selection of the possibilities. The changing world of engineering constantly presents new problems, but great fun can be had in discovering solutions with the aid of fischertechnik – the system with practically no limits.

Cher ami fischertechnik,

Le système fischertechnik s'élargit de façon ingénieuse avec les nouvelles boîtes «superstructures» 50 S, 100 S, 200 S, 300 S et 400 S. Les boîtes de base, enrichies de ces nouveaux éléments, rendent le jeu encore plus amusant et les expérimentations encore plus intéressantes.

Les nouvelles boîtes «superstructures» peuvent être combinées avec la boîte de base, sans aucune restriction.

Il est passionnant de réaliser des ponts d'une vaste portée, des installations de transbordement, des grues géantes et de pouvoir recréer avec le système de construction illimité fischertechnik ce vaste monde technique qui nous entoure.



Caro amico del fischertechnik!

Le scatole fischertechnik Statik 50 S, 100 S, 200 S, 300 S e 400 S, sono una ottima integrazione delle nostre scatole base.

Con esse, giocare, costruire e sperimentare, diventa ancor più interessante, affascinante e ricco di risultati.

Le scatole base e le scatole Statik, possono completarsi magnificamente.

Gli elementi Statik sono particolarmente indicati per la costruzione di Ponteggi, Grù, impianti di caricamento e moderni macchinari.

Gli allegati modelli ne illustrano solo una serie.

Il mondo della tecnica pone problemi sempre nuovi la cui risoluzione con il sistema senza limiti „fischertechnik“ procura delle grosse soddisfazioni.

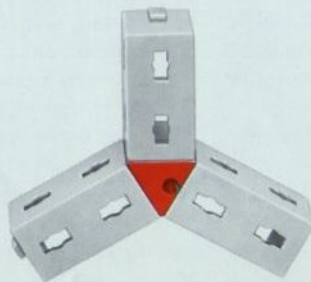
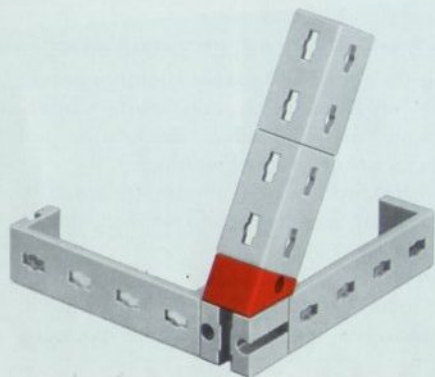
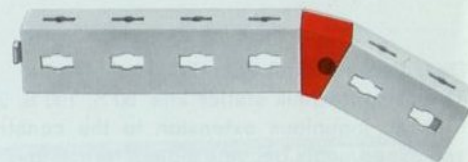
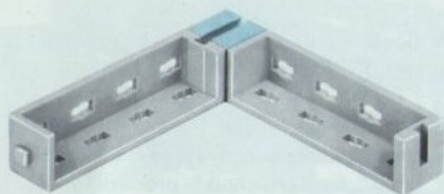
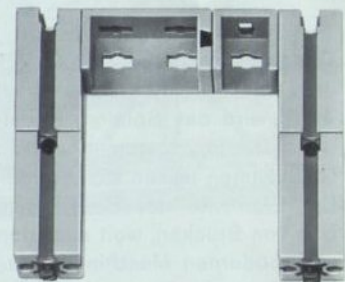
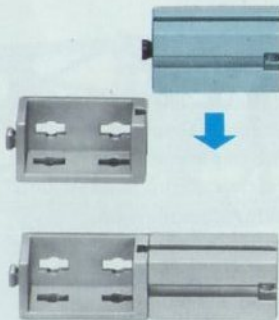
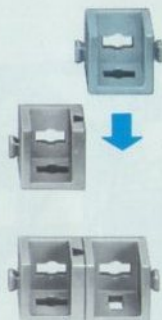
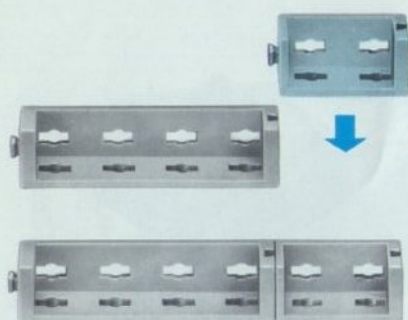
Beste fischertechnik-vriend,

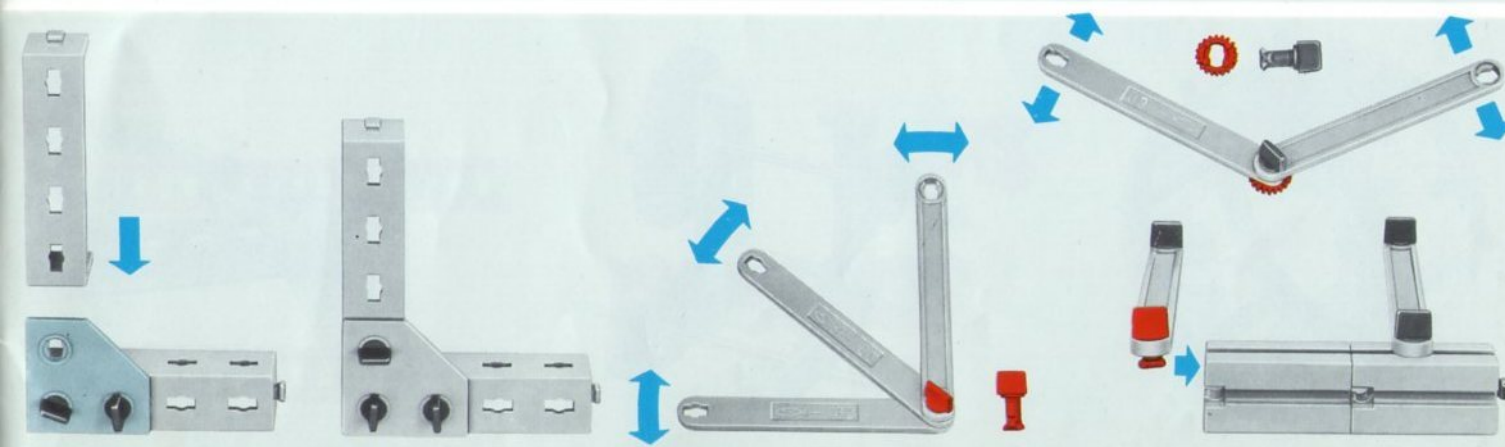
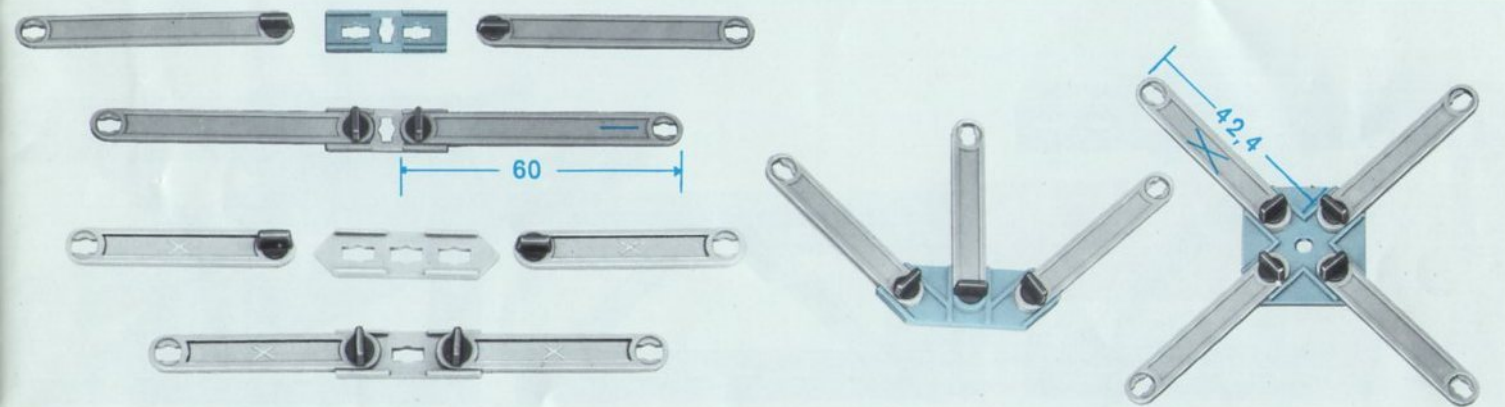
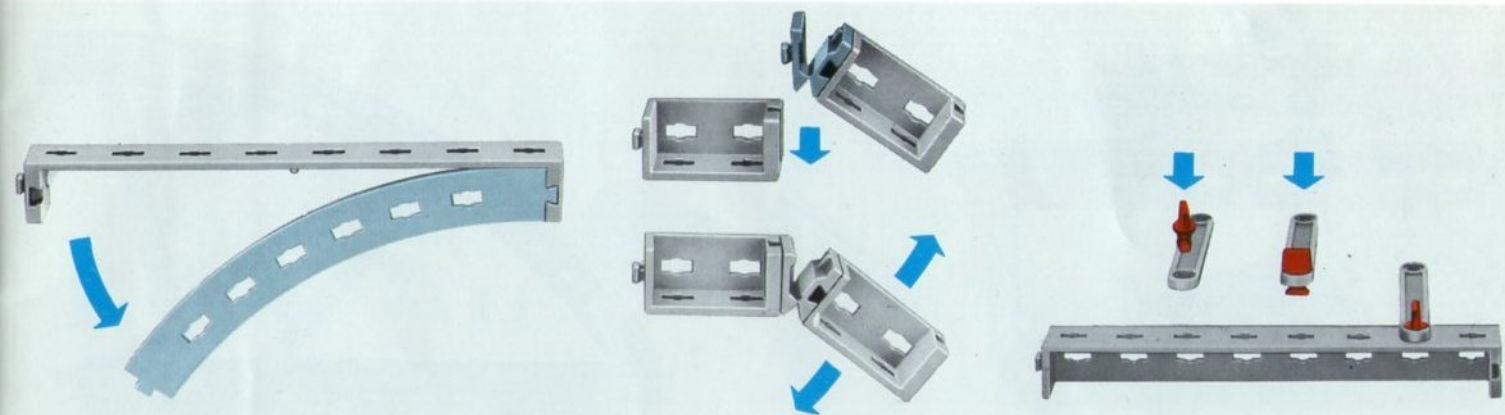
De fischertechnikbouwdozen Statika 50 S, 100 S, 200 S, 300 S en 400 S zijn een prachtige aanvulling op onze basisdozen. Hierdoor wordt het spelen, konstrueren en experimenteren nog interessanter, spannender en met nog meer mogelijkheden. Basisdozen en Statikadozen kunnen naar wens gekombineerd worden.

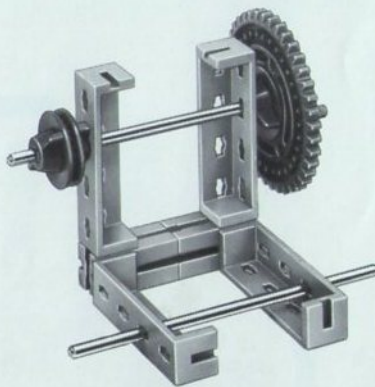
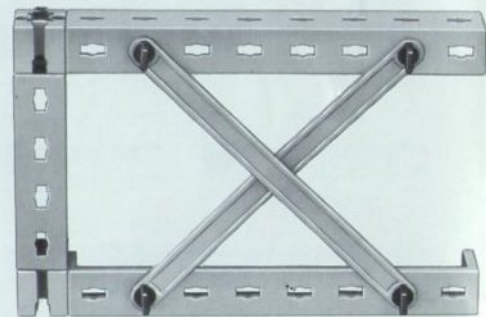
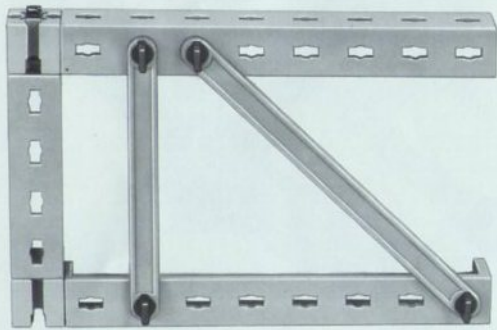
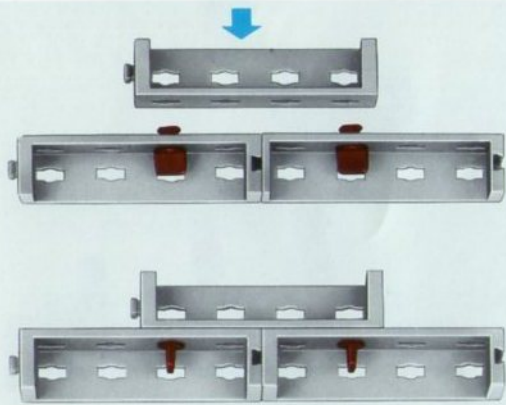
De elementen van de Statikabouwdozen zijn uitermate geschikt voor de bouw van bruggen, ver overhangende kranen, laad-inrichtingen, en moderne machines.

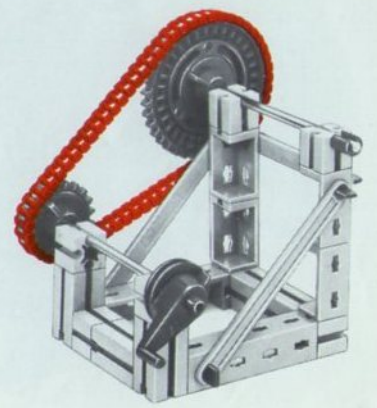
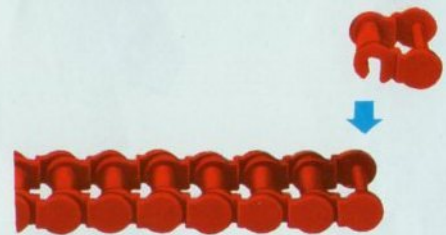
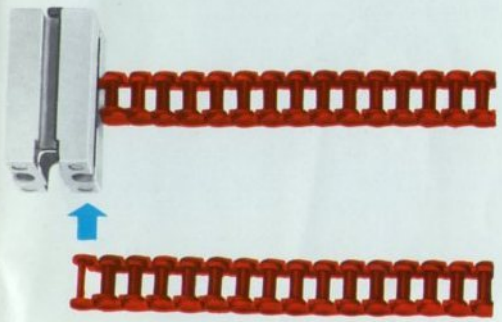
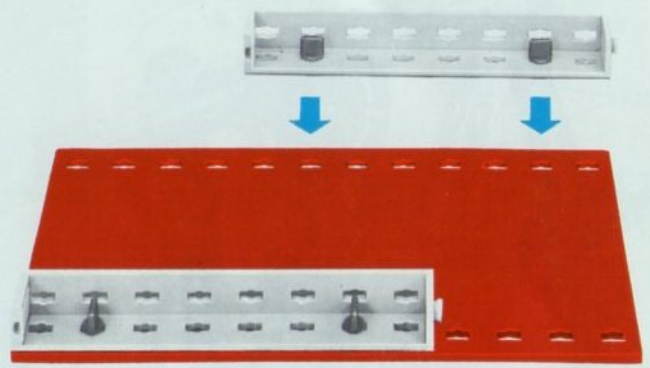
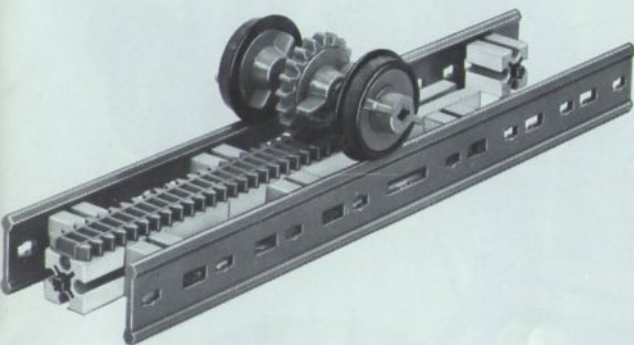
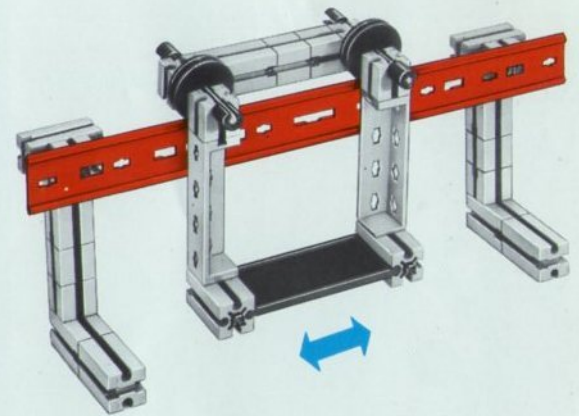
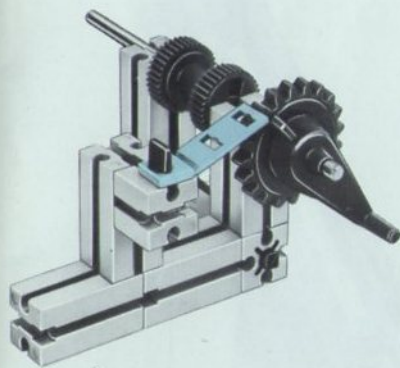
De afgebeelde modellen geven slechts een keus.

Het oplossen van de steeds nieuwe opgaven van de grote wereld van de techniek geeft het plezier om met „fischertechnik systeem zonder grenzen“ te werken.

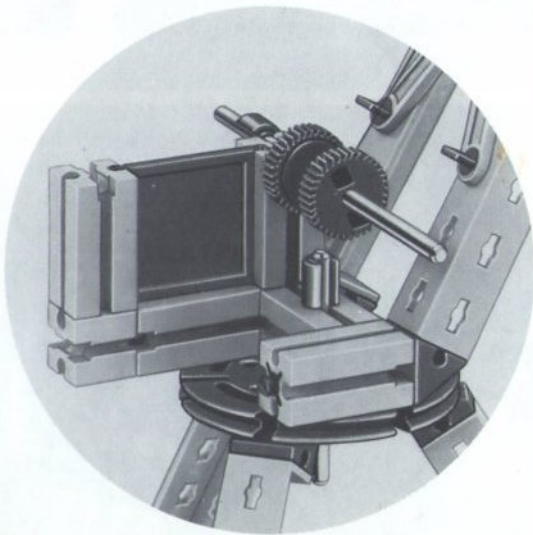
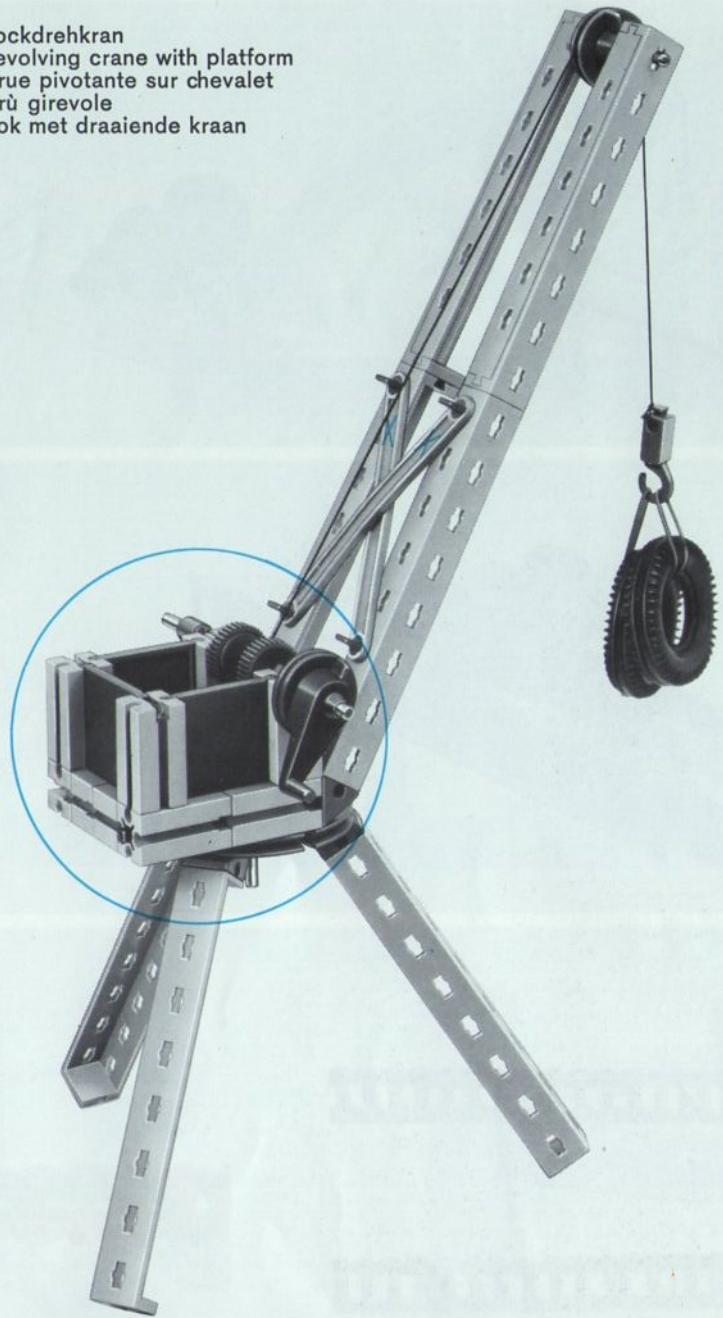




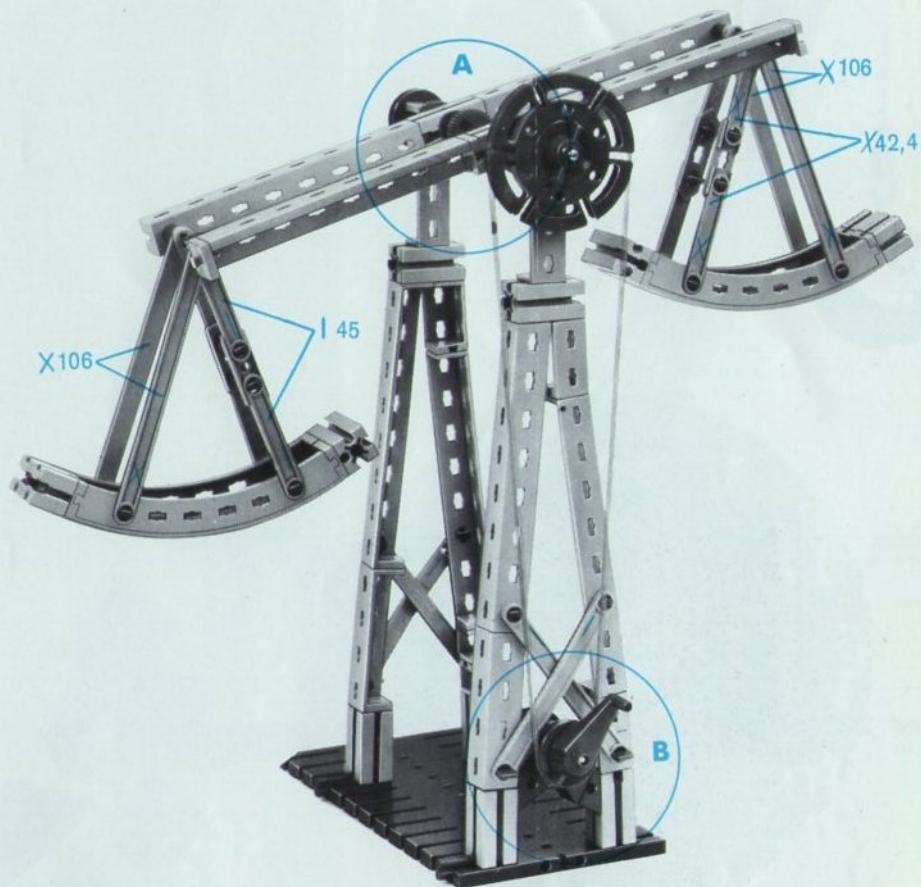
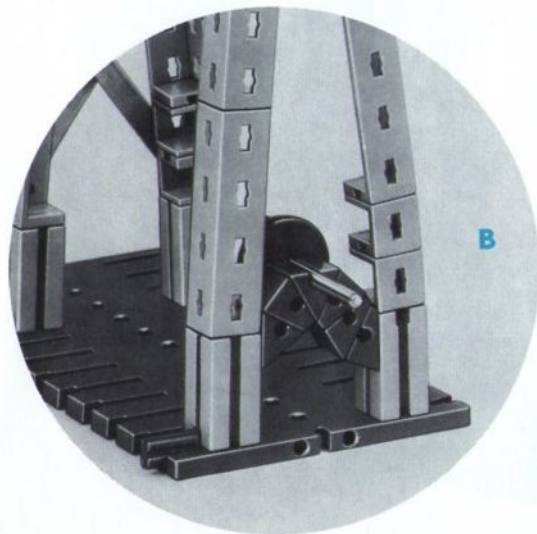
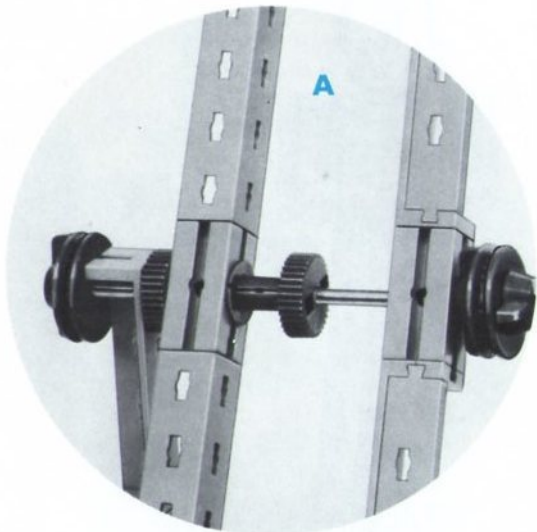




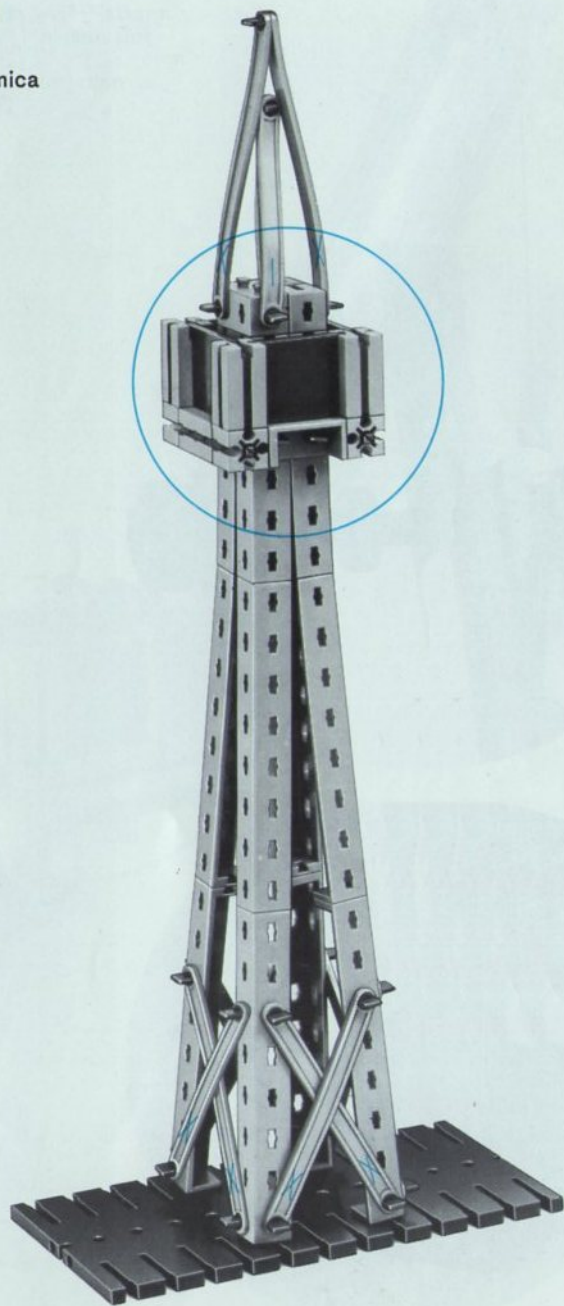
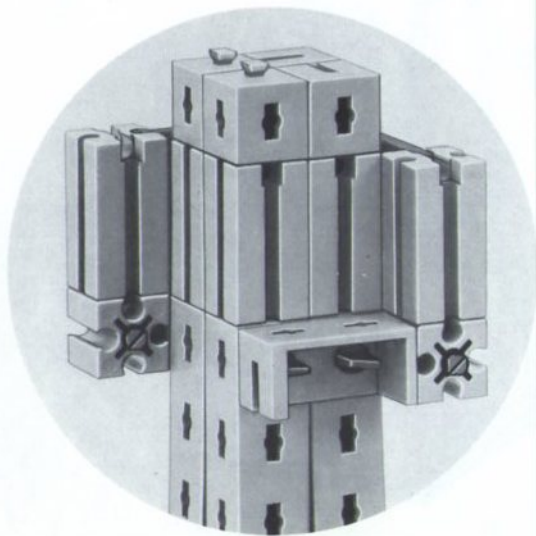
Bockdrehkran
Revolving crane with platform
Grue pivotante sur chevalet
Grù girevole
Bok met draaiende kraan



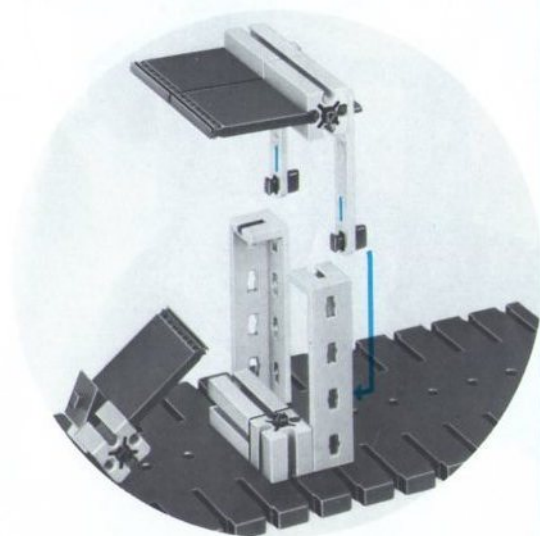
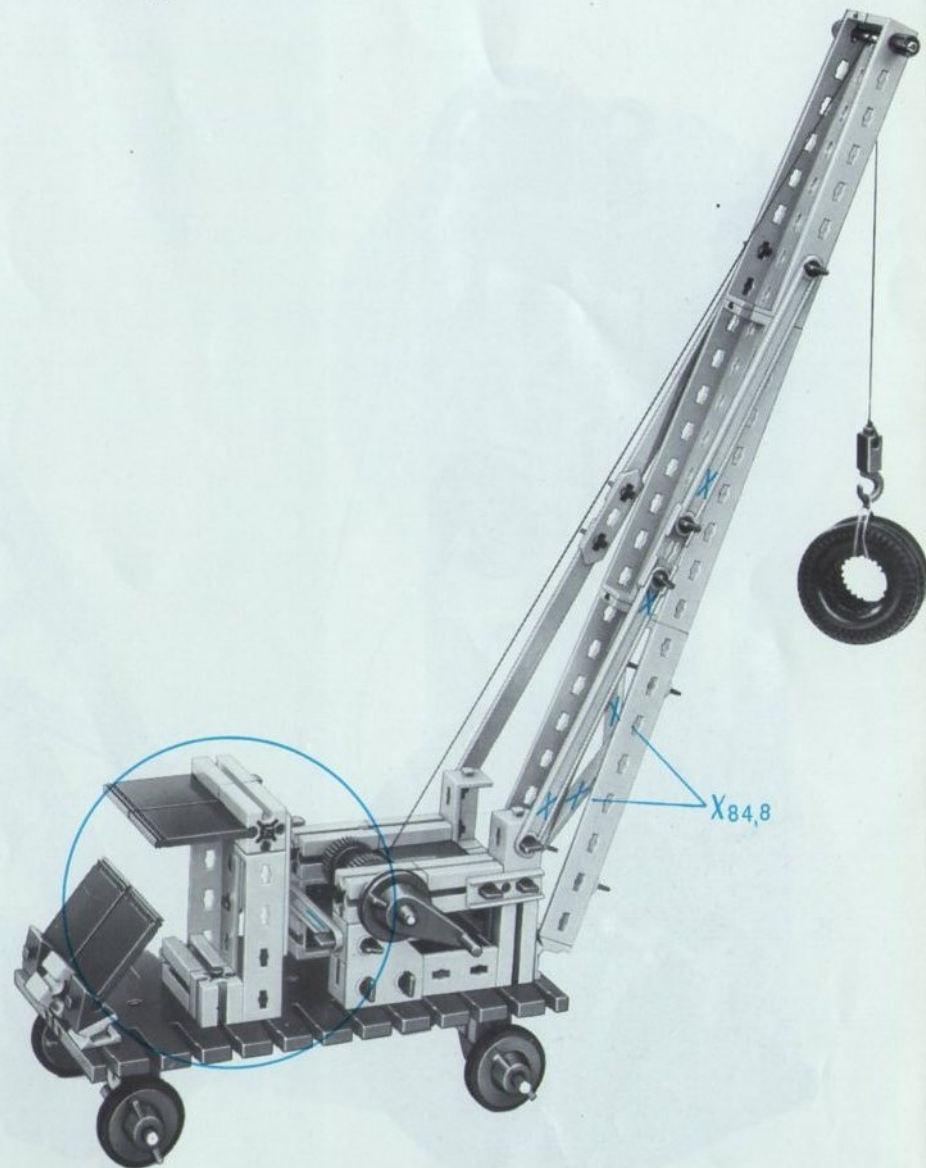
Drehschaukel
 Swing
 Balançoire
 Altalena a gondole
 Draaibare wip



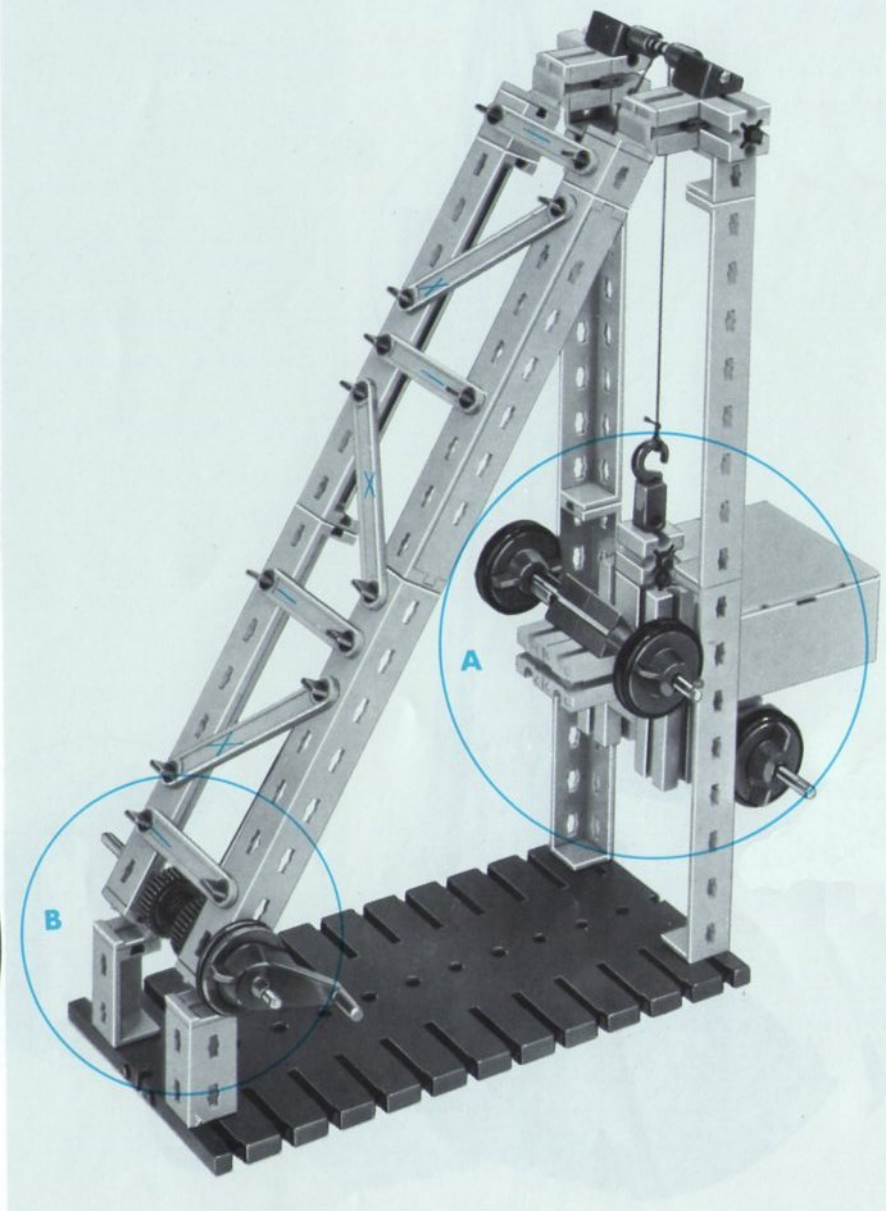
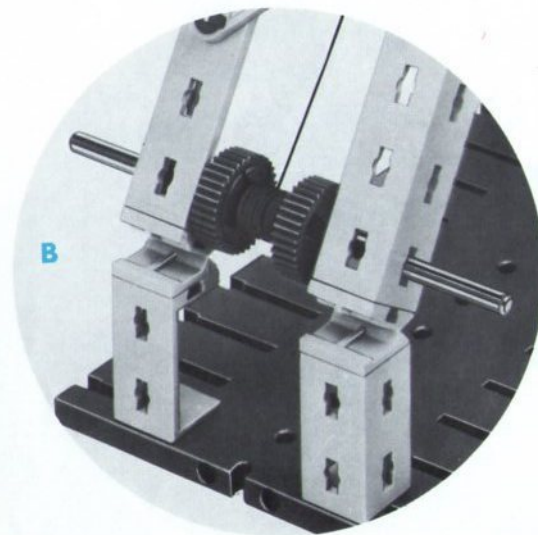
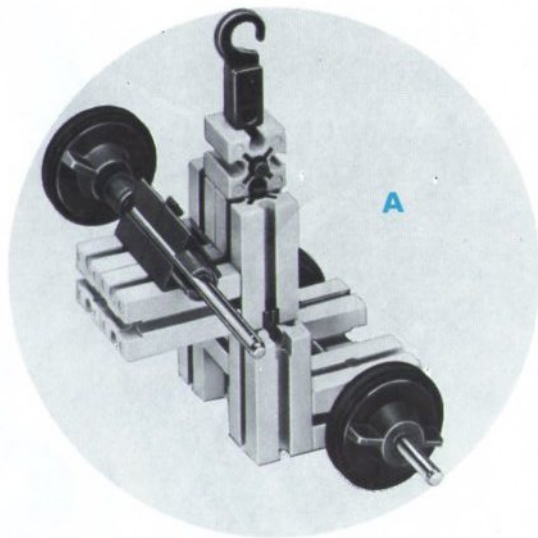
Aussichtsturm
Watchtower
Belvédère
Torre panoramica
Uitkijktoren



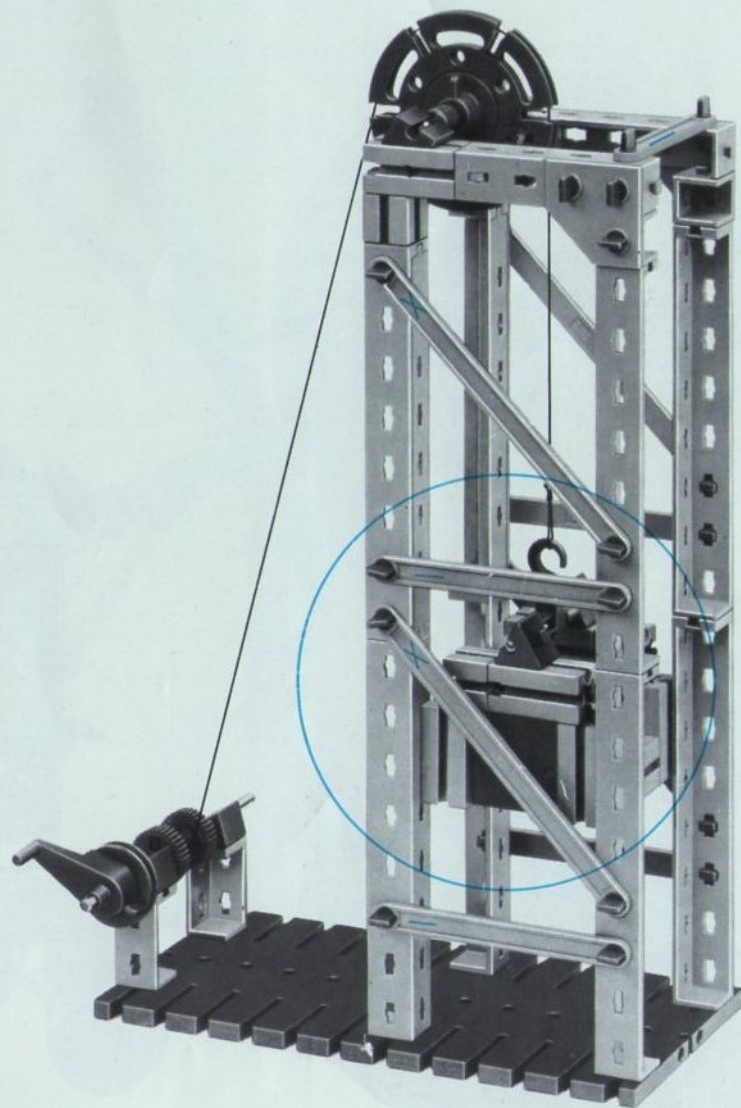
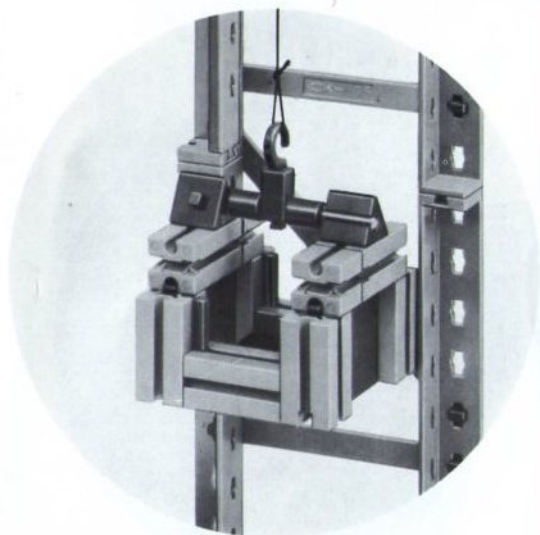
Autokran
Mobile crane
Grue automobile
Autogrù
Kraanwagen



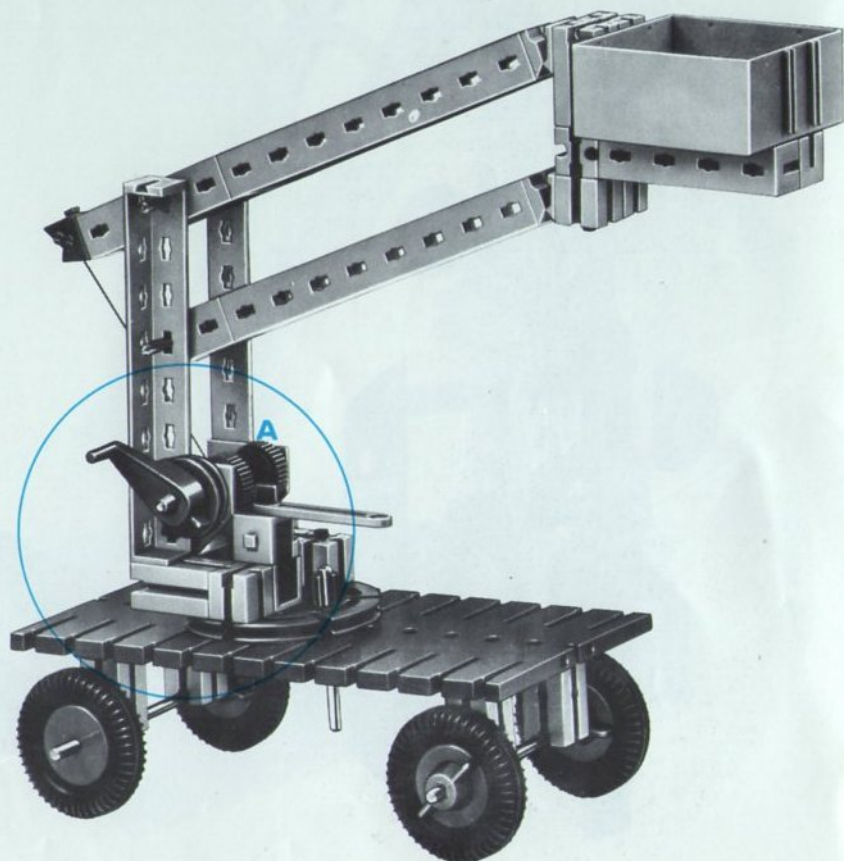
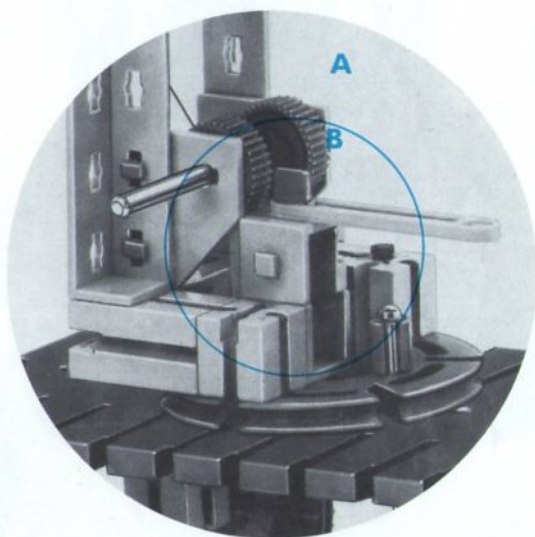
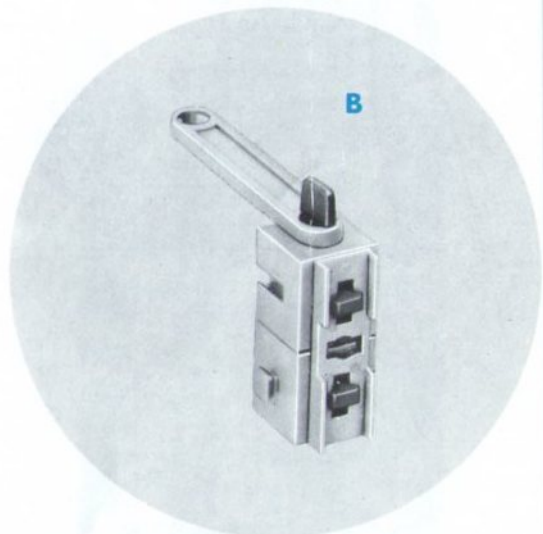
Aufzug
Hoist
Élévateur
Elevatore
Hijstoestel



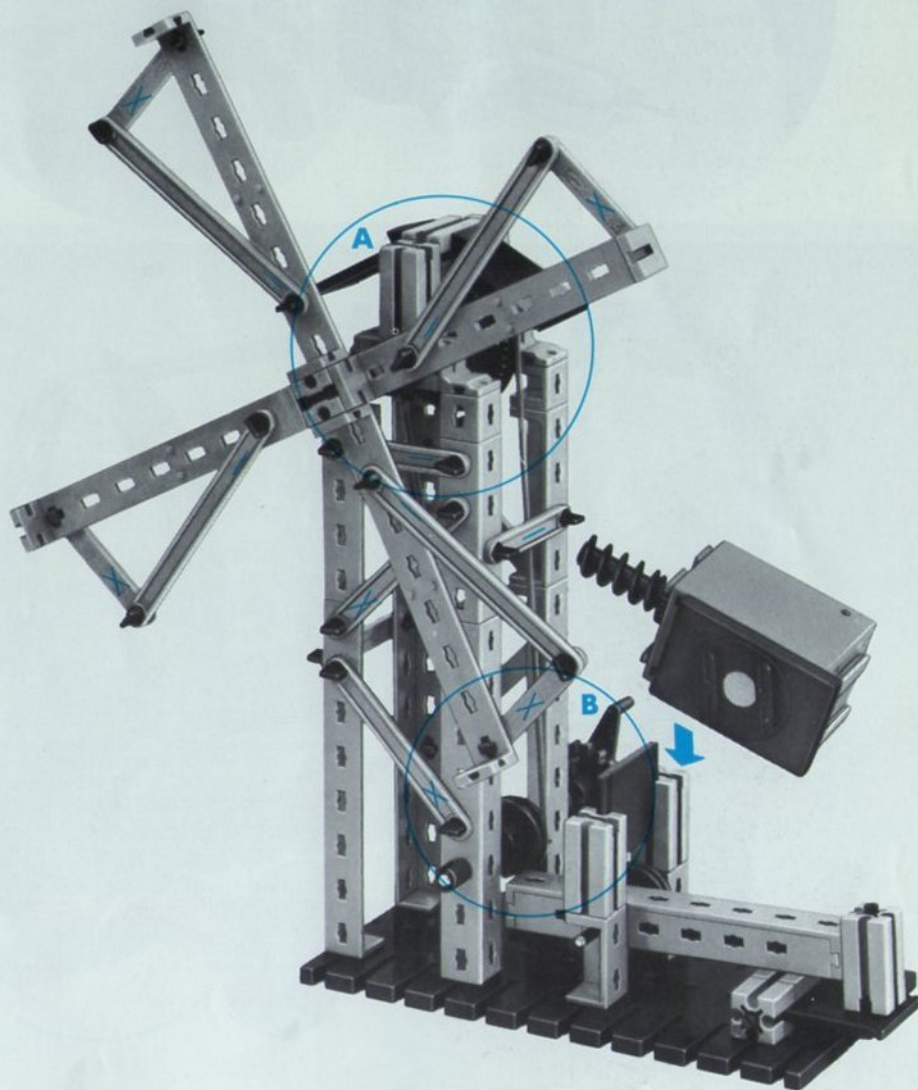
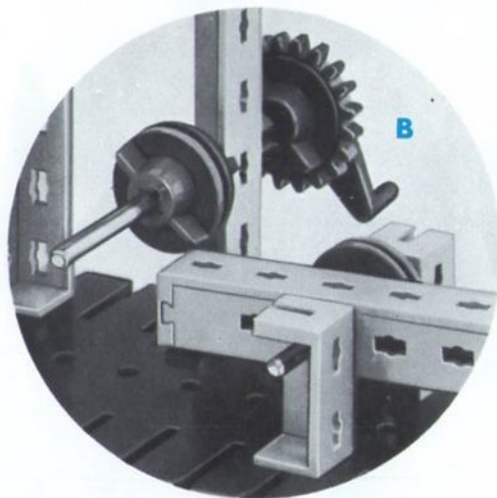
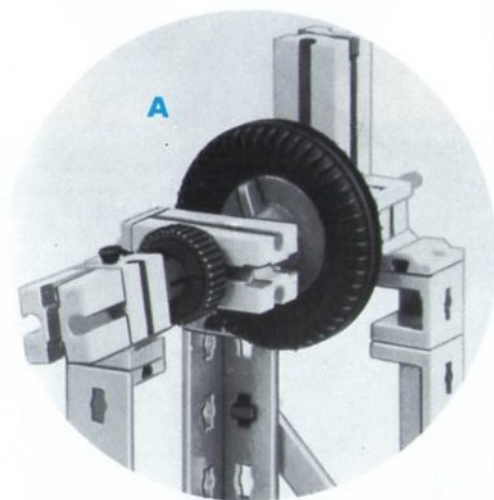
Fahrstuhl
Chair lift
Ascenseur
Ascensore
Lift

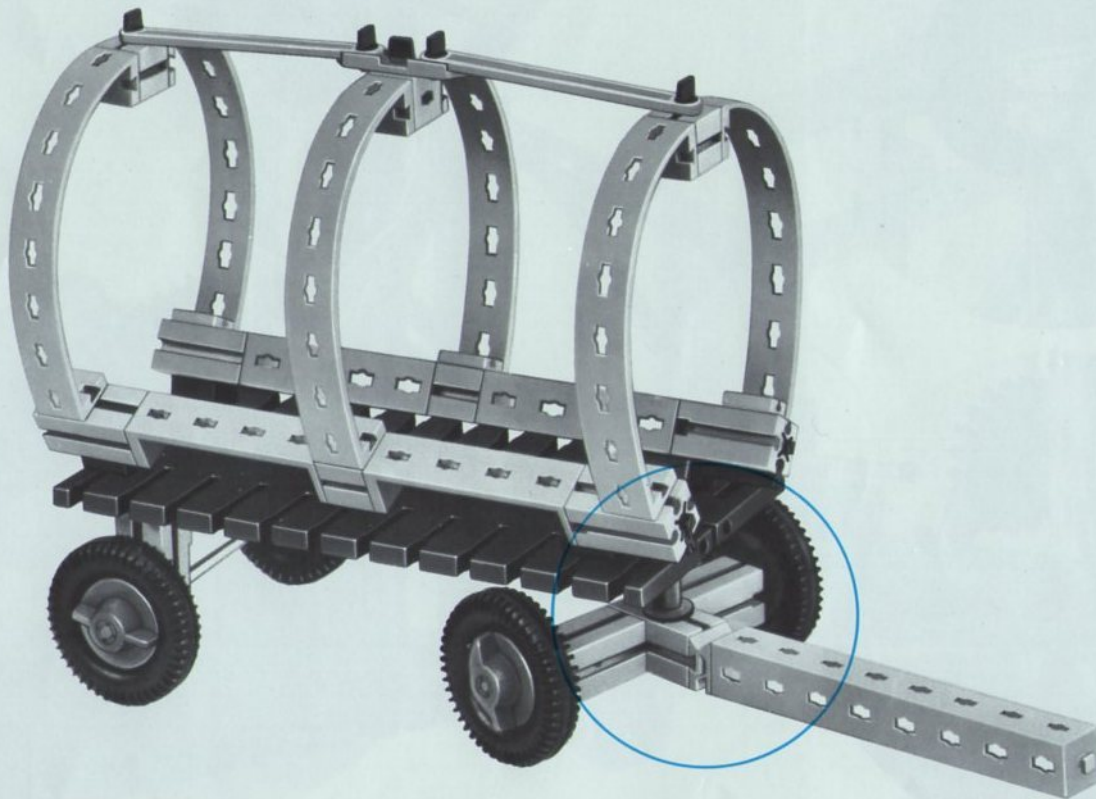
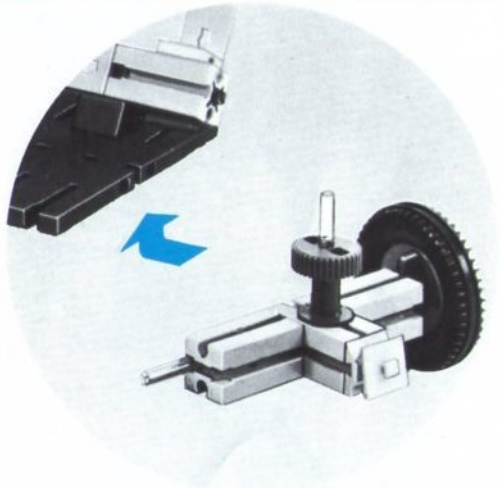


Hebebühne
Mobile gantry
Plateforme de levage
Torretta elevabile
Hefbrug voor auto's

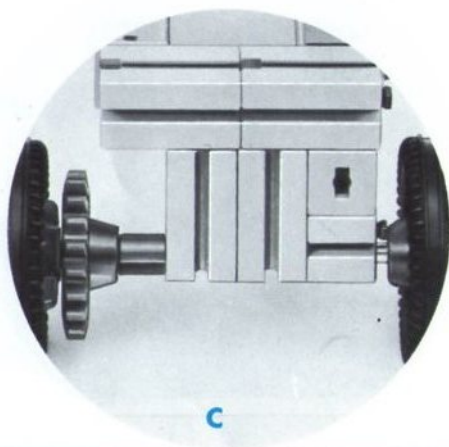
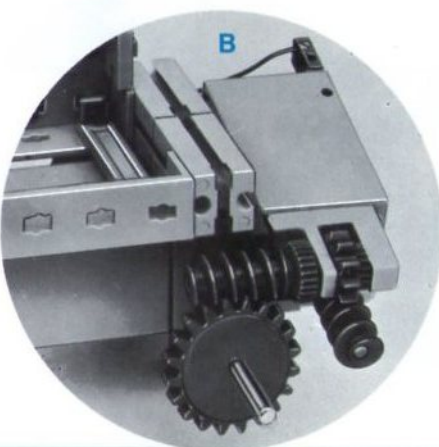
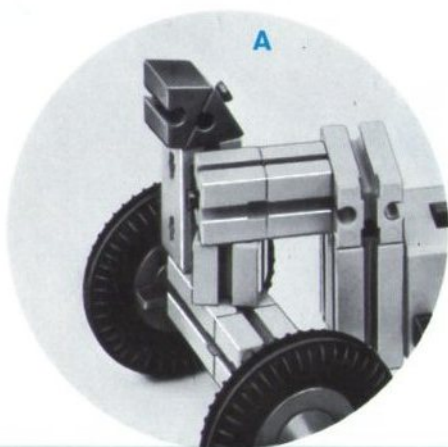


Windmühle mit Hammerwerk
 Windmill with trip hammer
 Moulin avec marteau-pilon
 Mulino a vento con maglio
 Windmolen met walserij

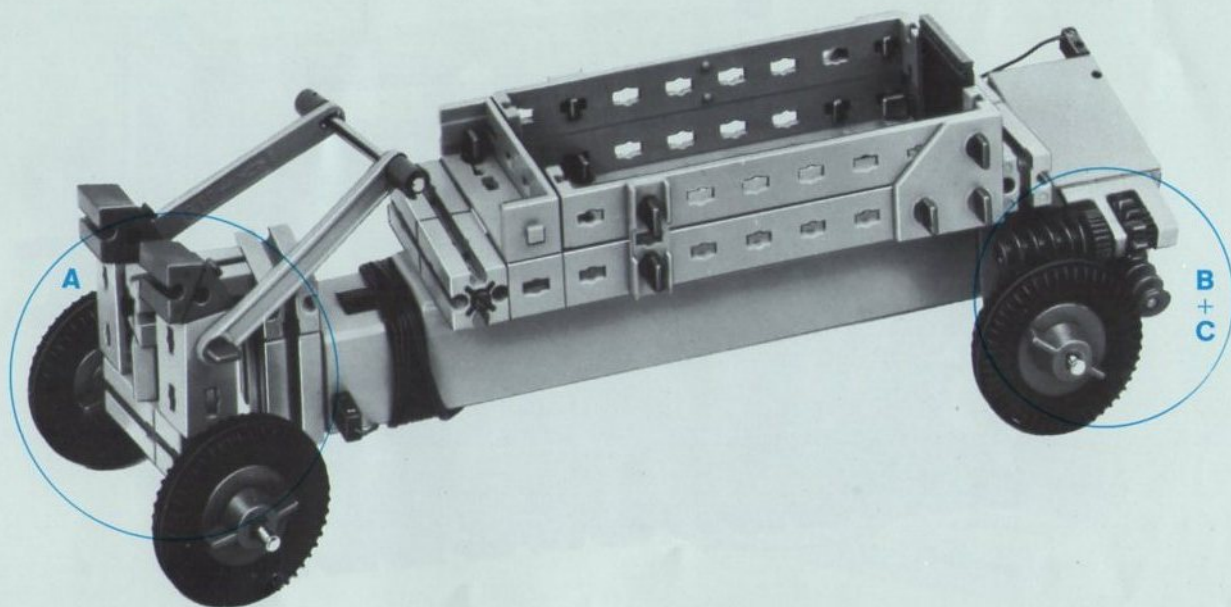


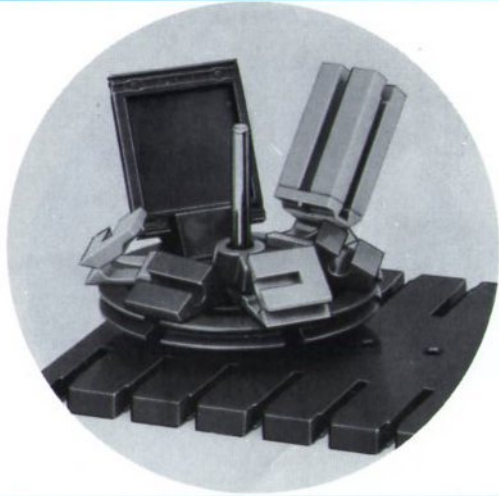


Planwagen
Covered wagon
Voiture à bâche
Carro piatto
Huifkar

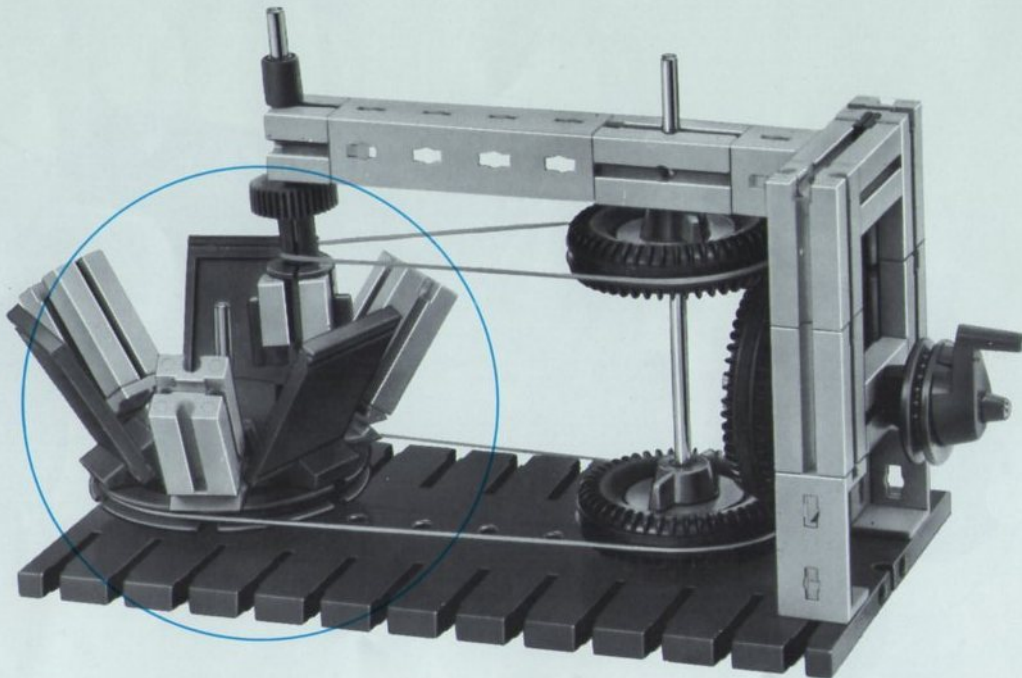


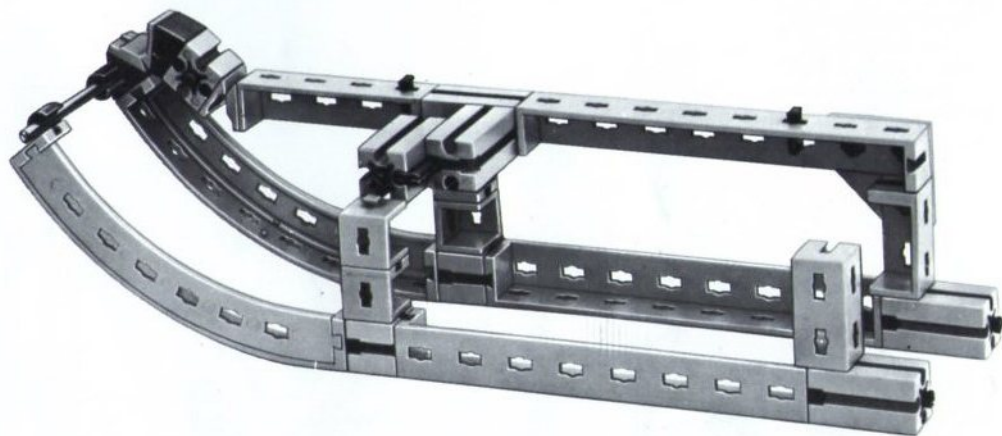
Gärtneifehrzeug
 Gardener's work vehicle
 Chariot de jardinier
 Carro agricolo semovente
 Voertuig voor de tuinderij



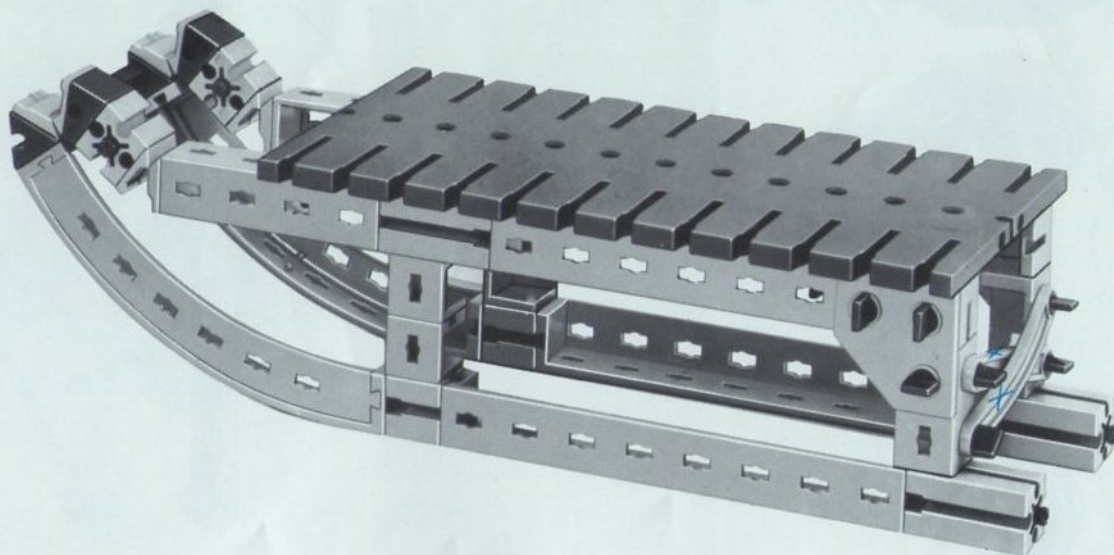


Rührwerk
Rotary machine
Mélangeur
Mescolatore
Roerwerk

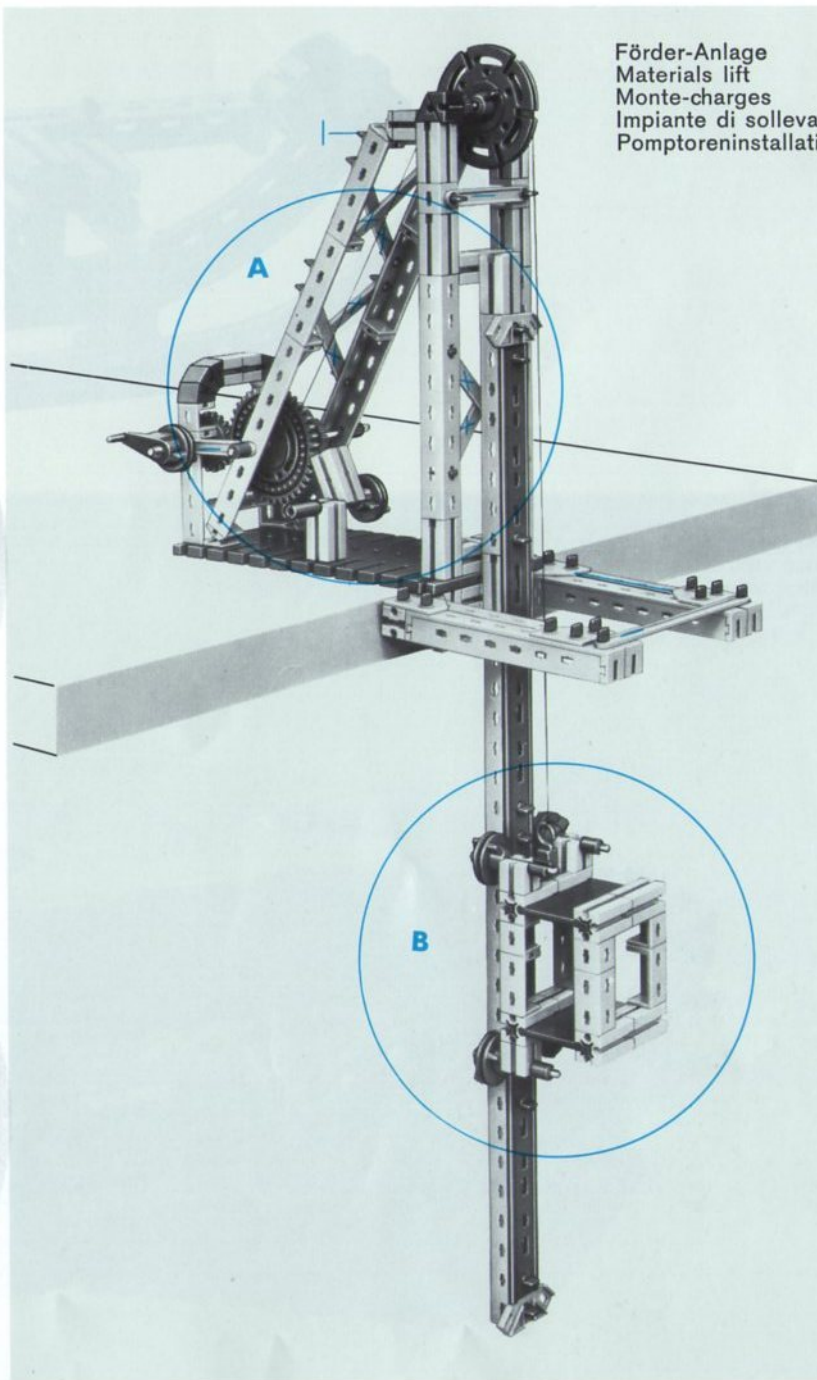
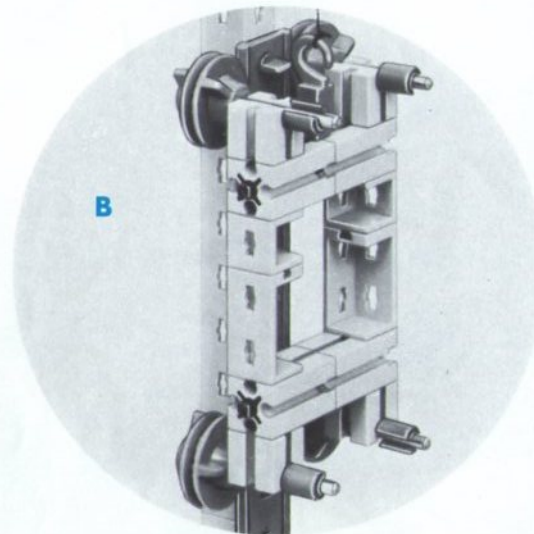
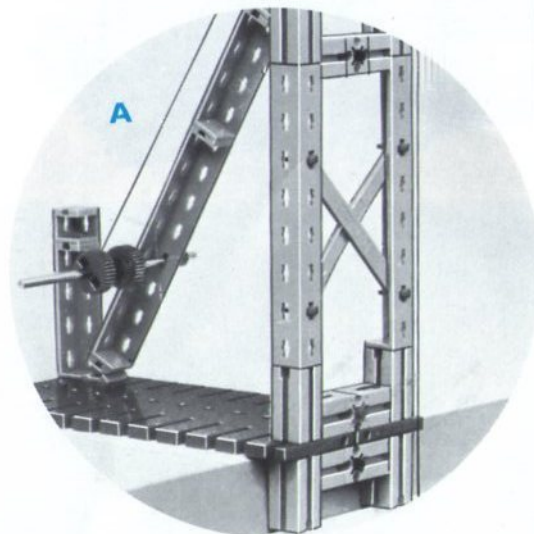




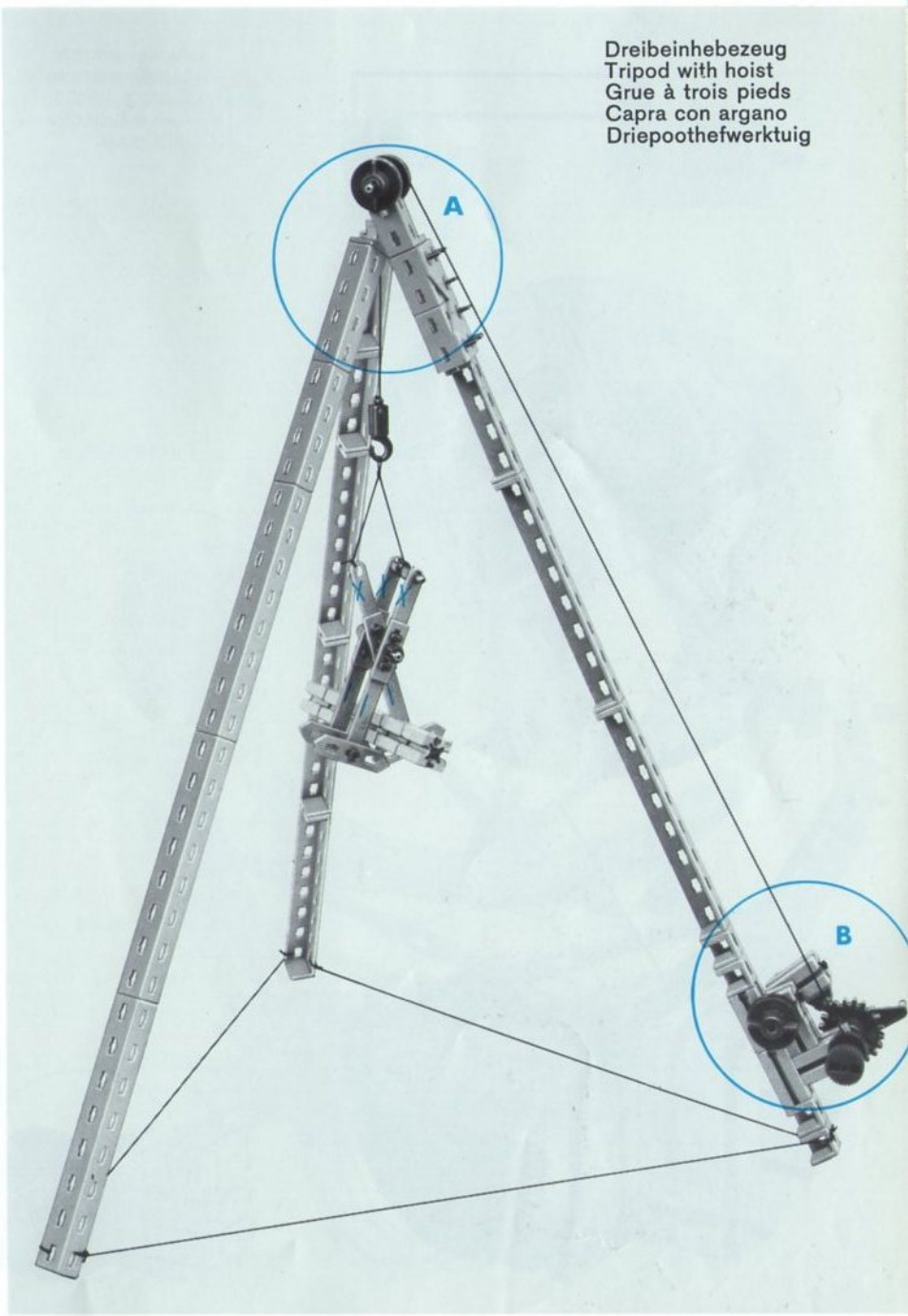
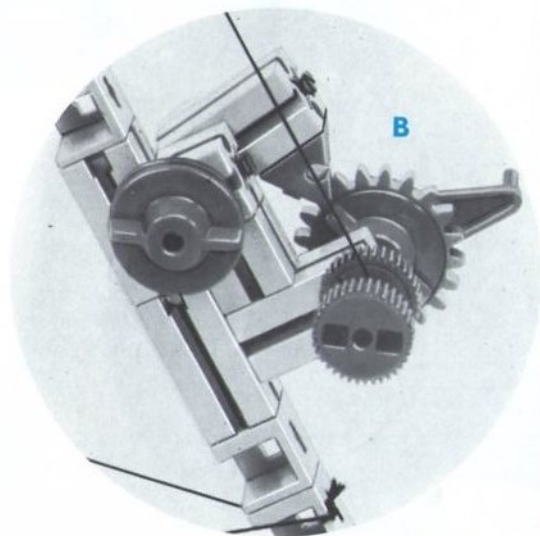
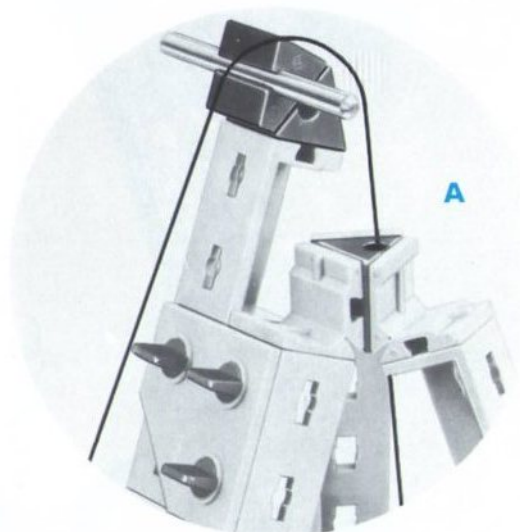
Schlitten
Sledge
Traîneau
Slitta
Slede



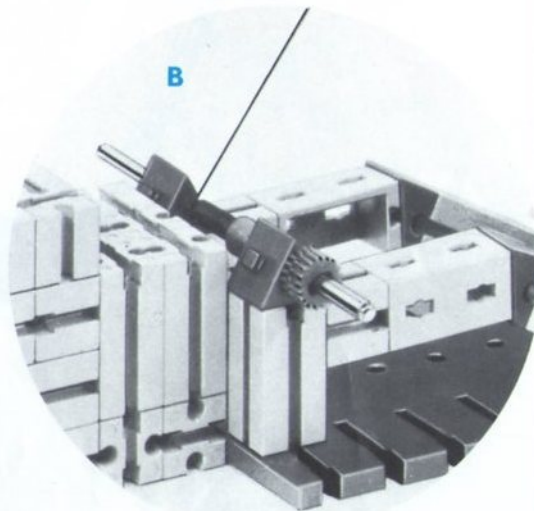
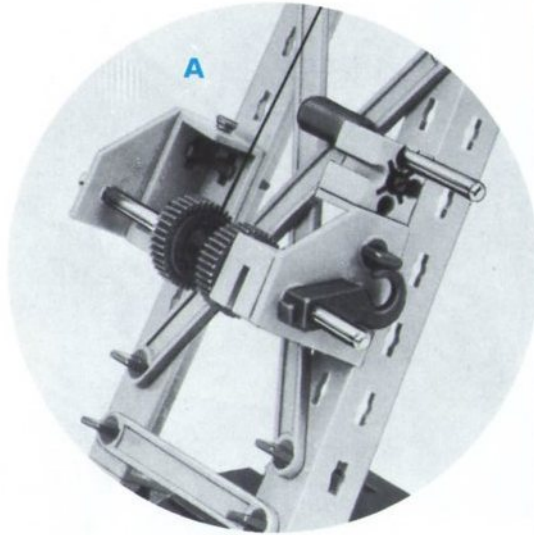
Förder-Anlage
 Materials lift
 Monte-charges
 Impianti di sollevamento
 Pomptoreninstallatie

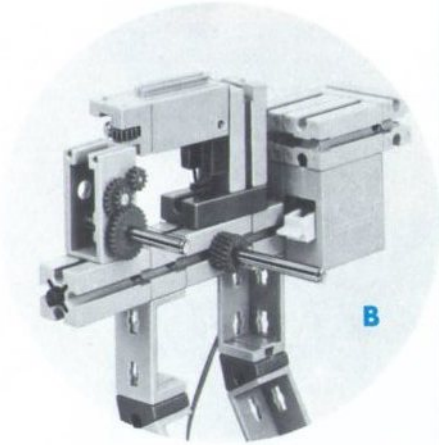
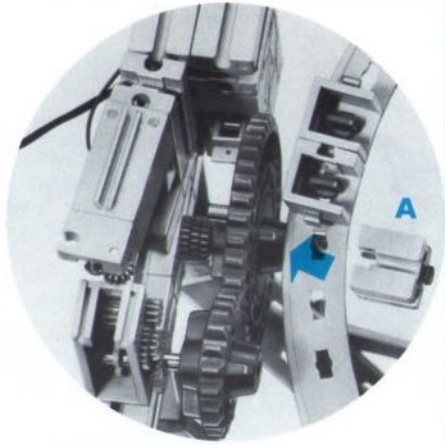


Dreibeinhebezeug
Tripod with hoist
Grue à trois pieds
Capra con argano
Driepoothefwerktuig

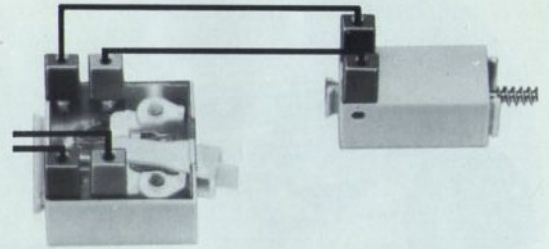


Auslegerkran
Loading crane
Grue à flèche
Grù a braccio
Hijskraan

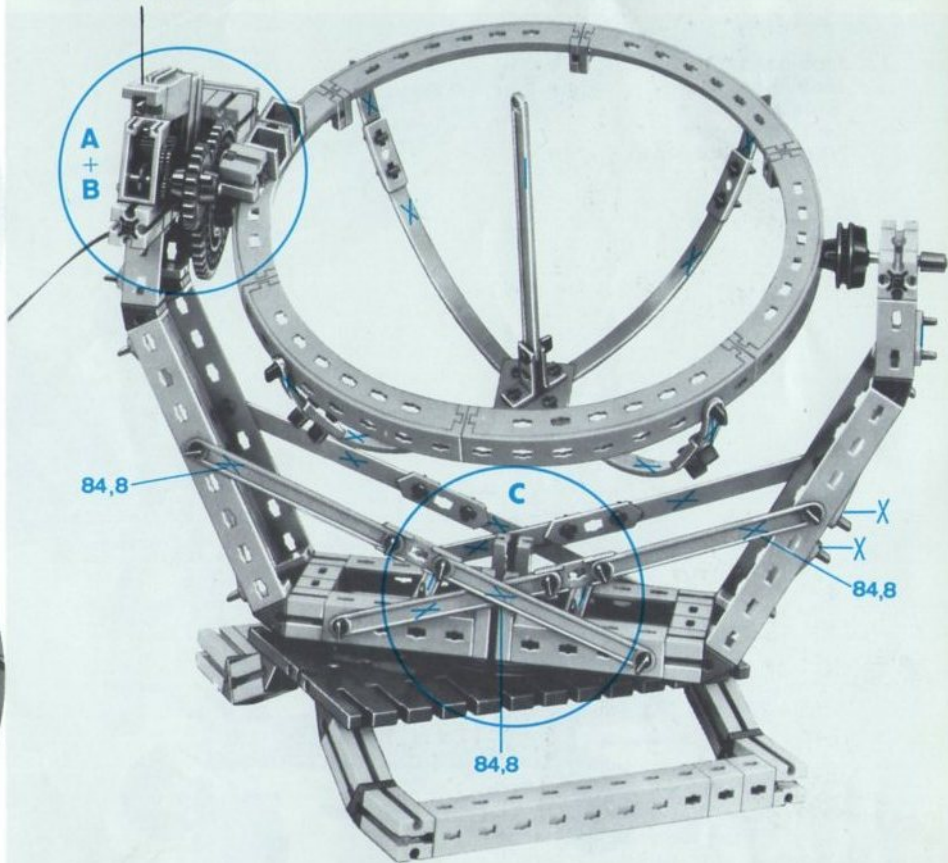


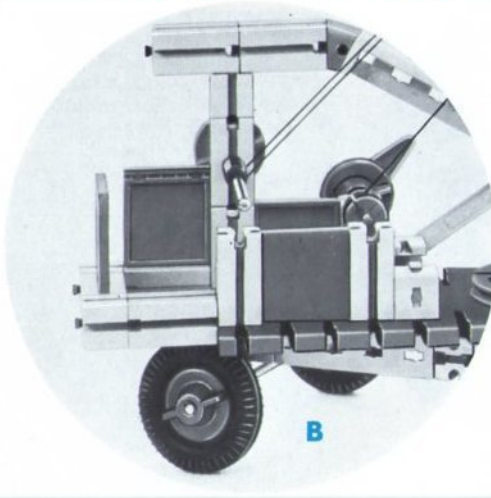
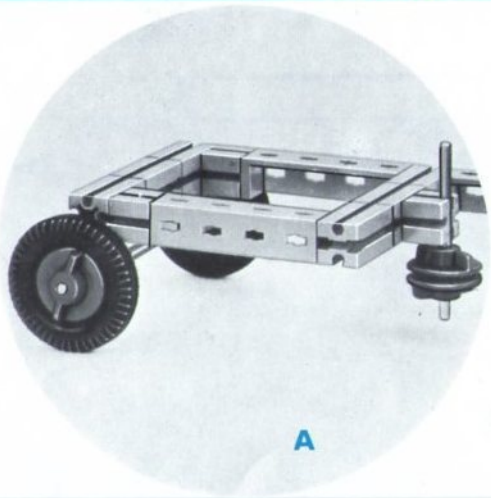


Radargerät
 Radar apparatus
 Installation radar
 Impianto radar
 Radarapparaat

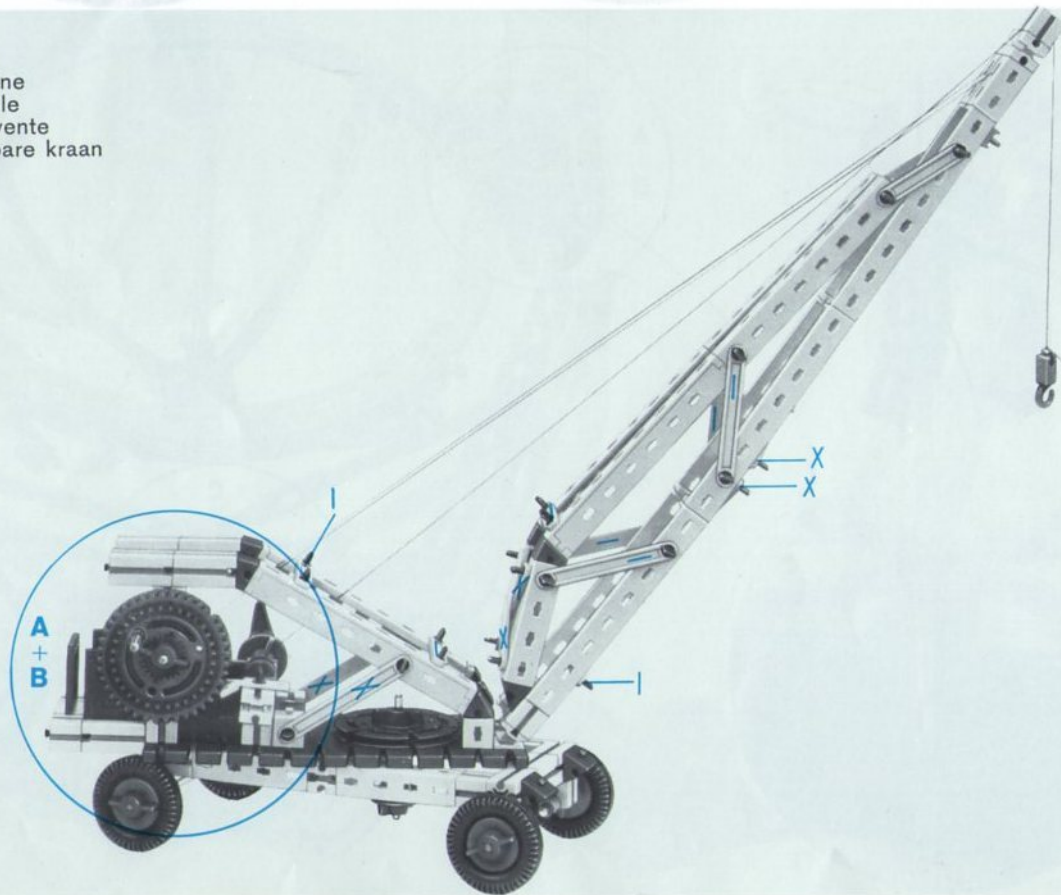


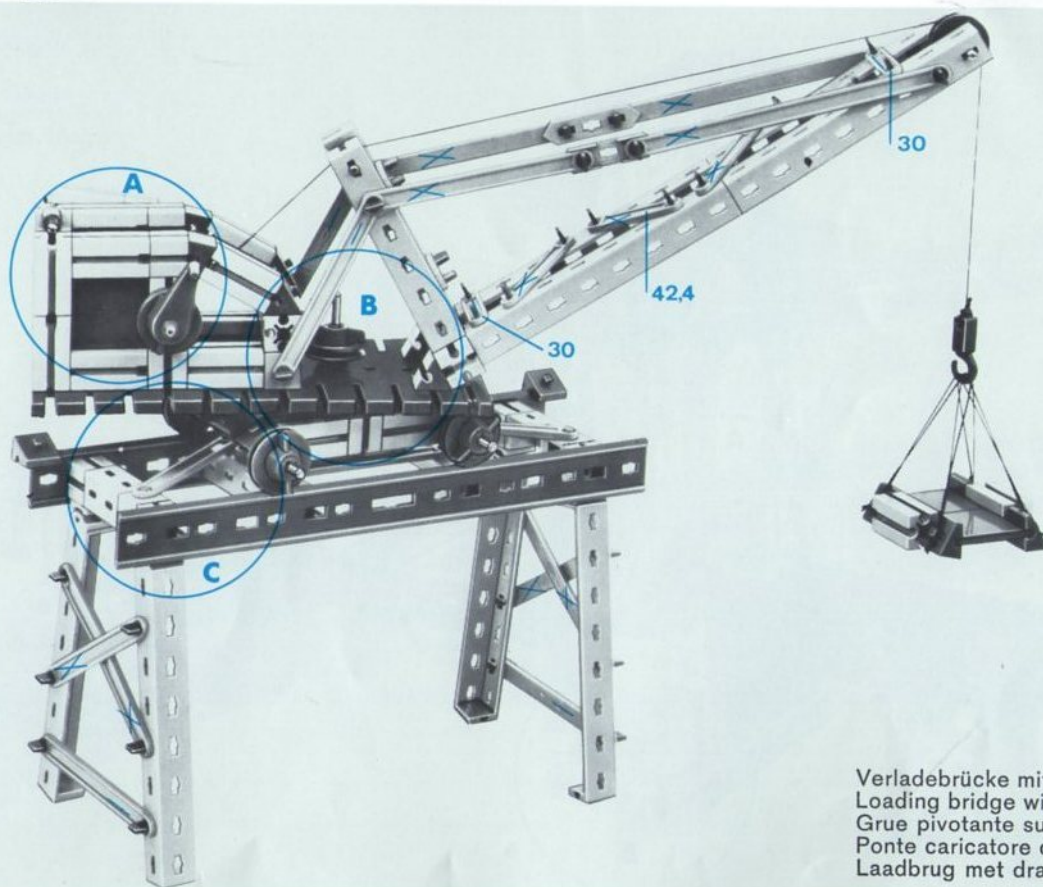
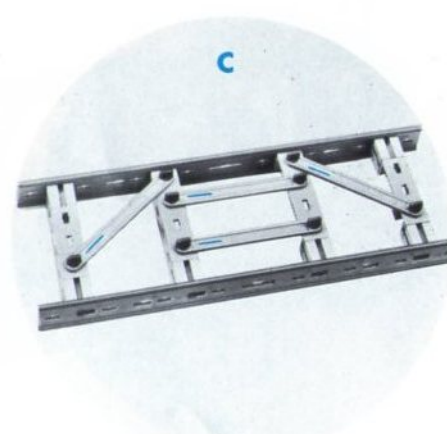
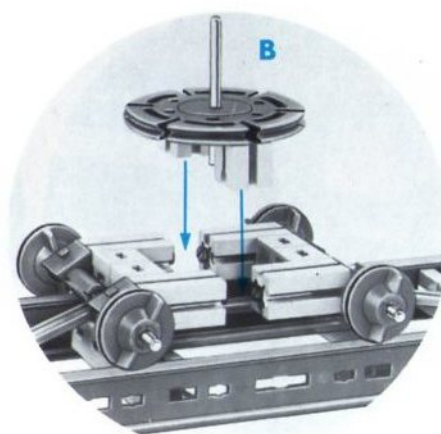
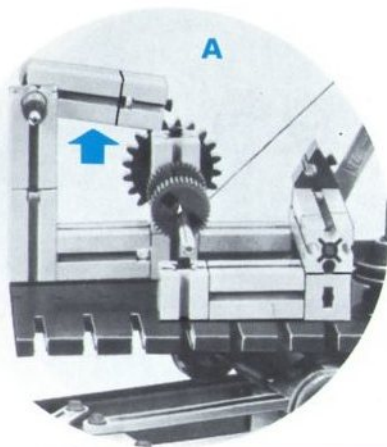
mini-mot. 1



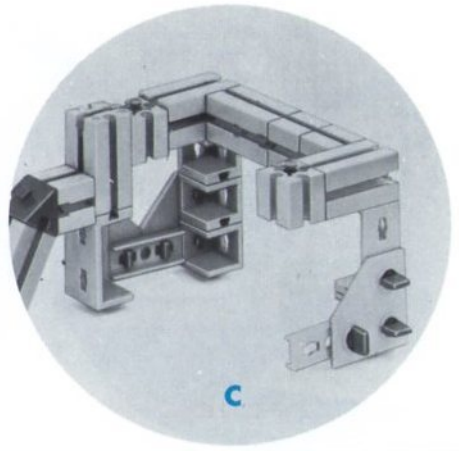
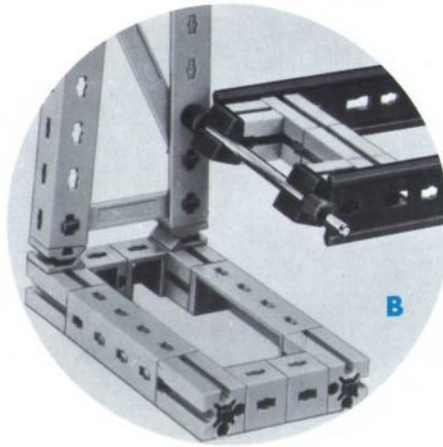
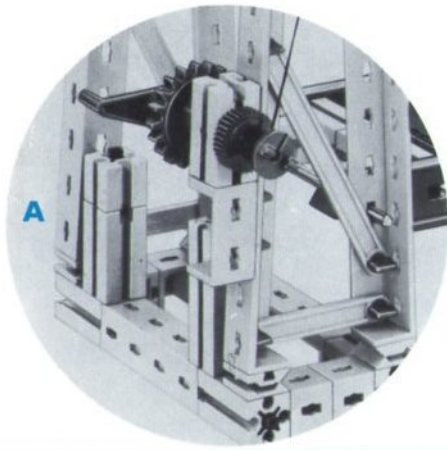


Mobilkran
 Mobile crane
 Grue mobile
 Grù semovente
 Verplaatsbare kraan

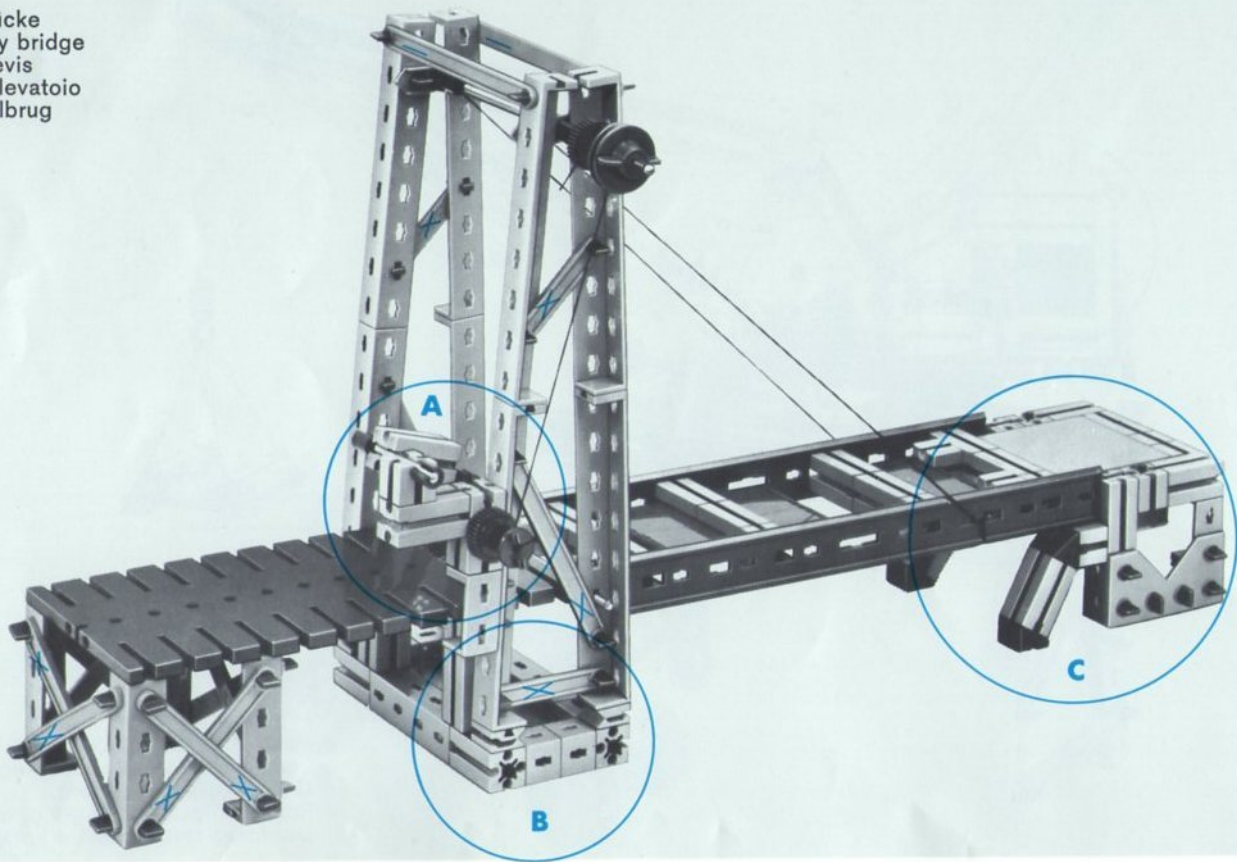




Verladebrücke mit Drehkran
 Loading bridge with revolving crane
 Grue pivotante sur pont
 Ponte caricatore con grù girevole
 Laadbrug met draaibare kraan

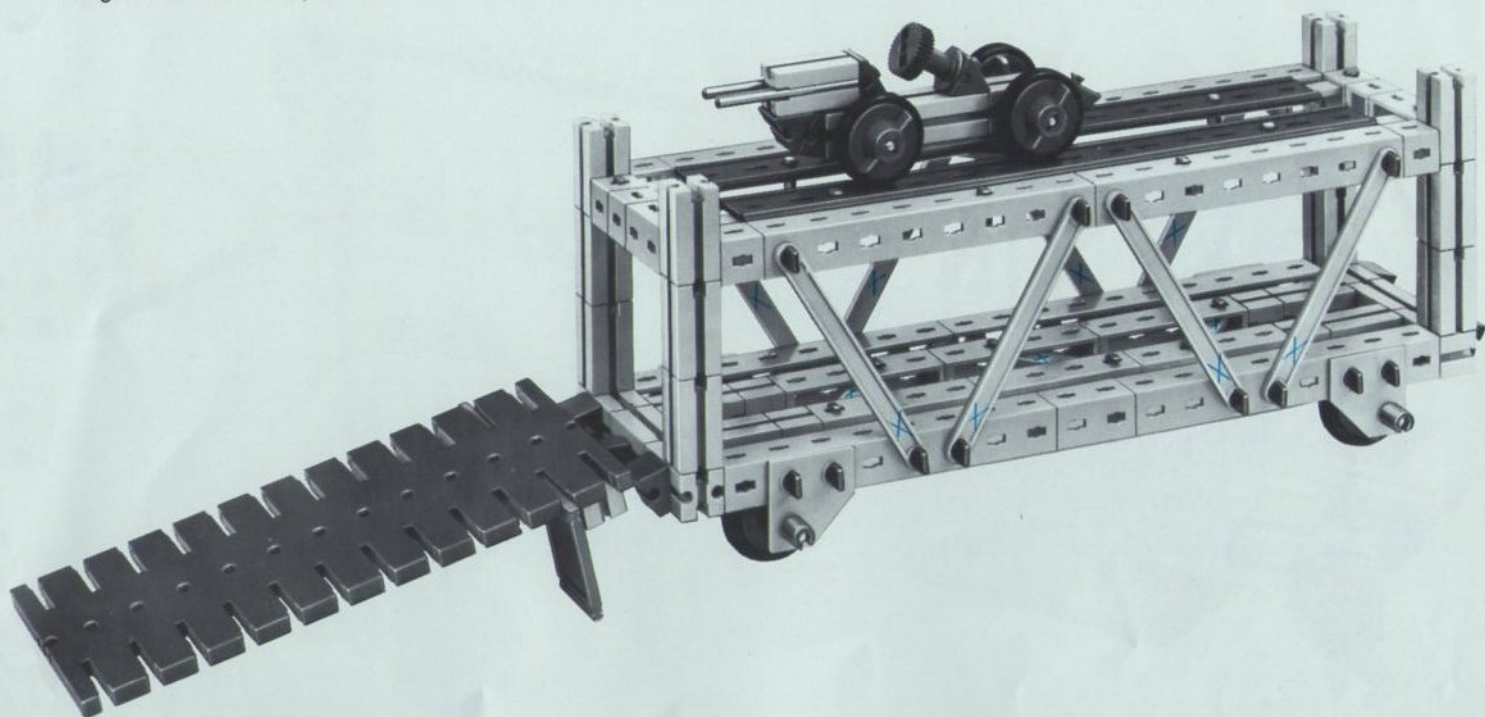


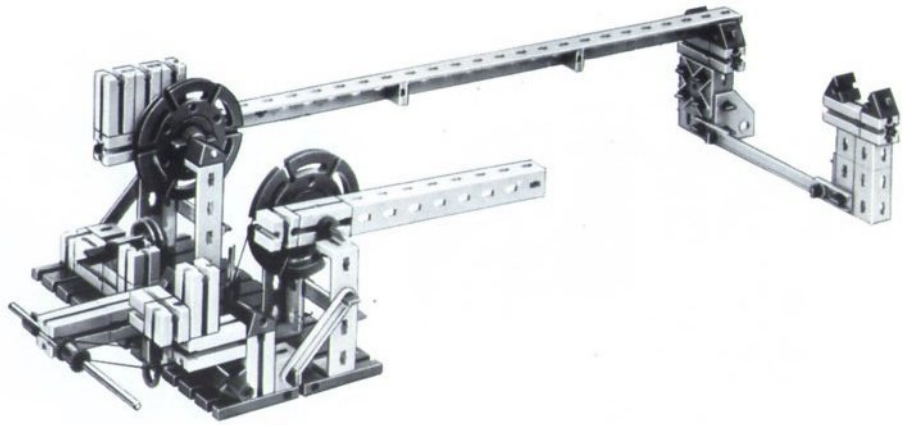
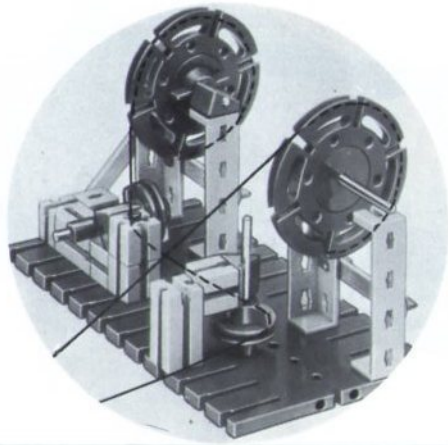
Zugbrücke
 Railway bridge
 Pont-levis
 Ponte levatoio
 Ophaalbrug



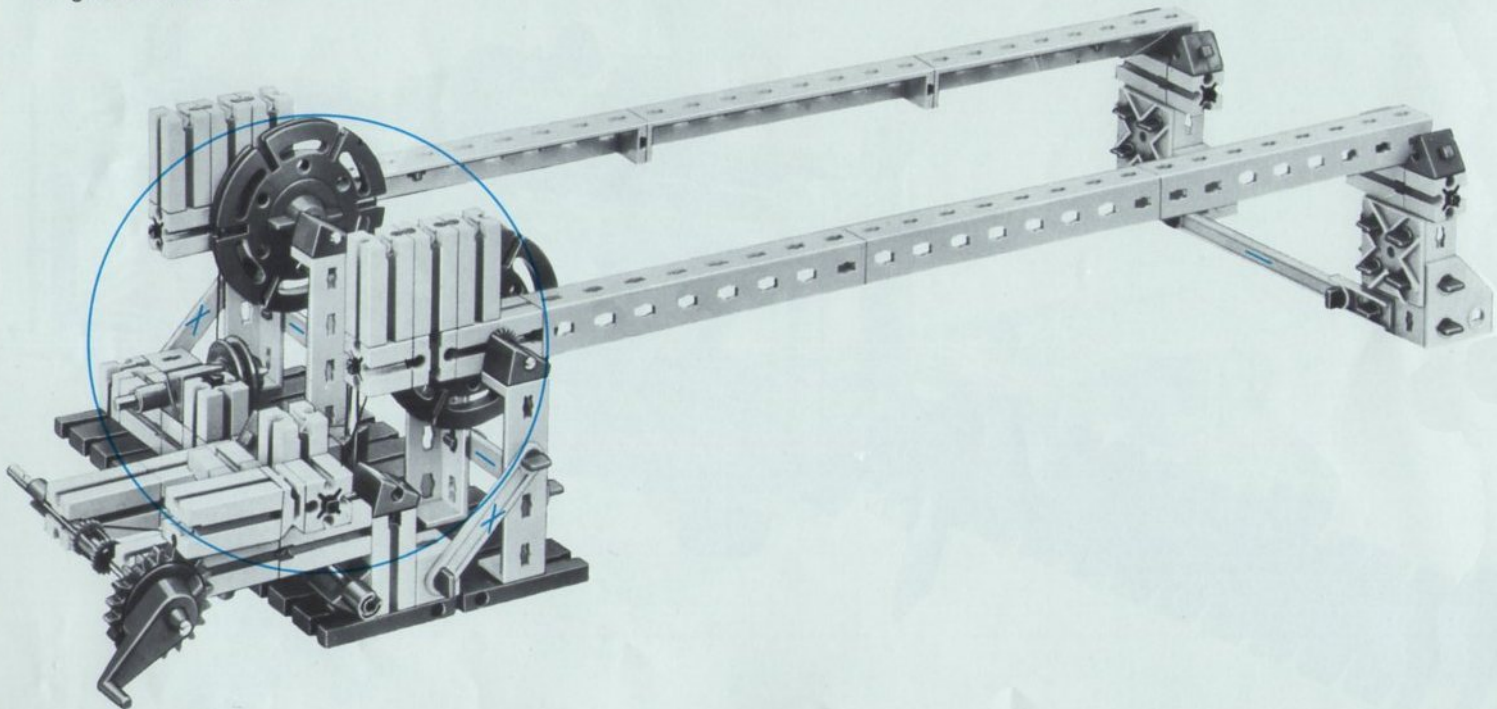


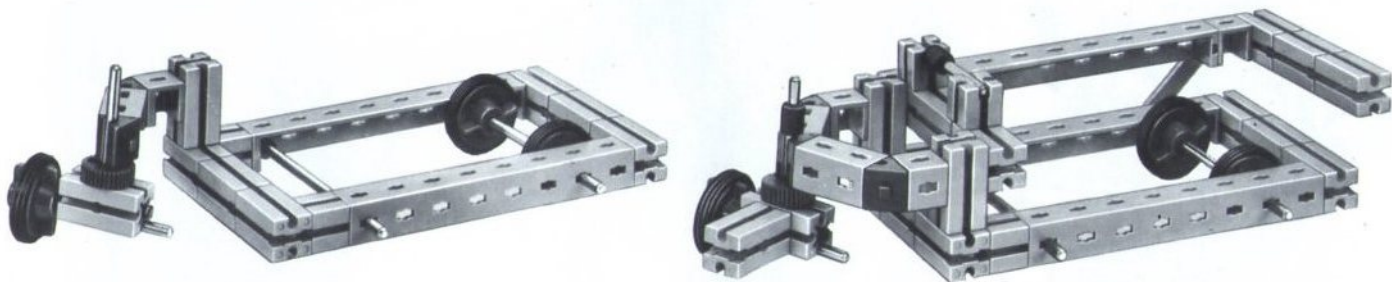
Autotransportwaggon
 Car transporter
 Wagon à deux étages
 Vagone per trasporto auto
 Wagon voor autotransport



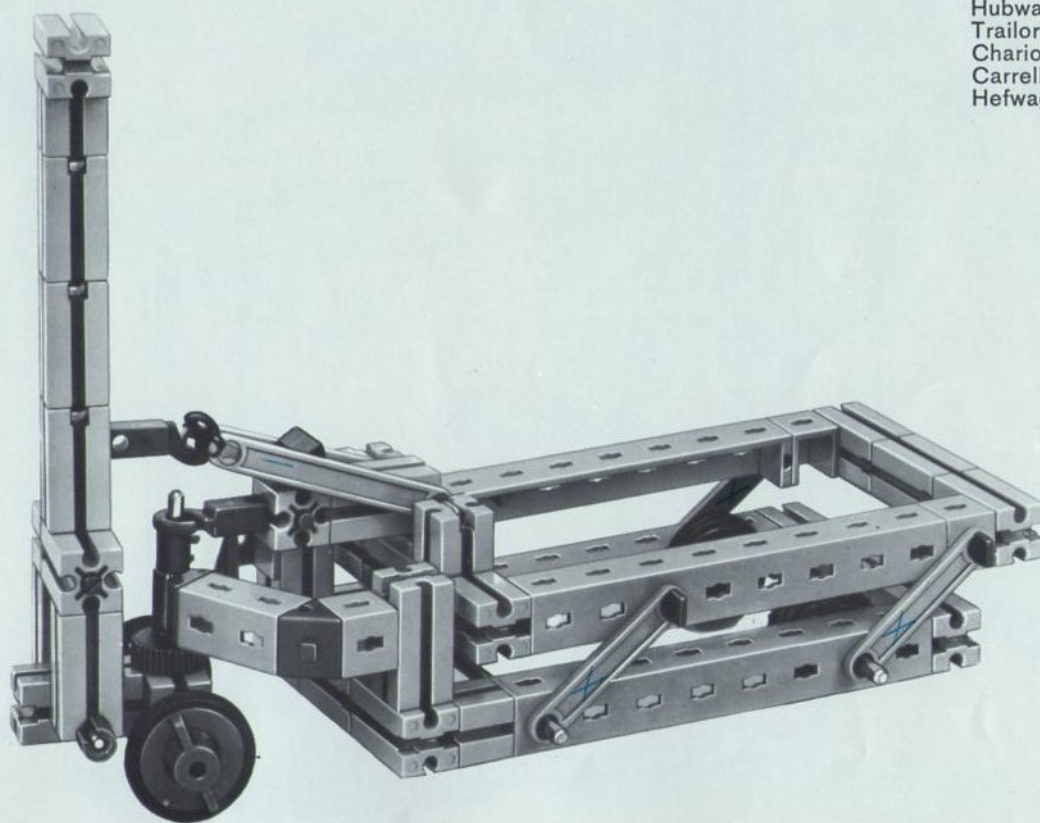


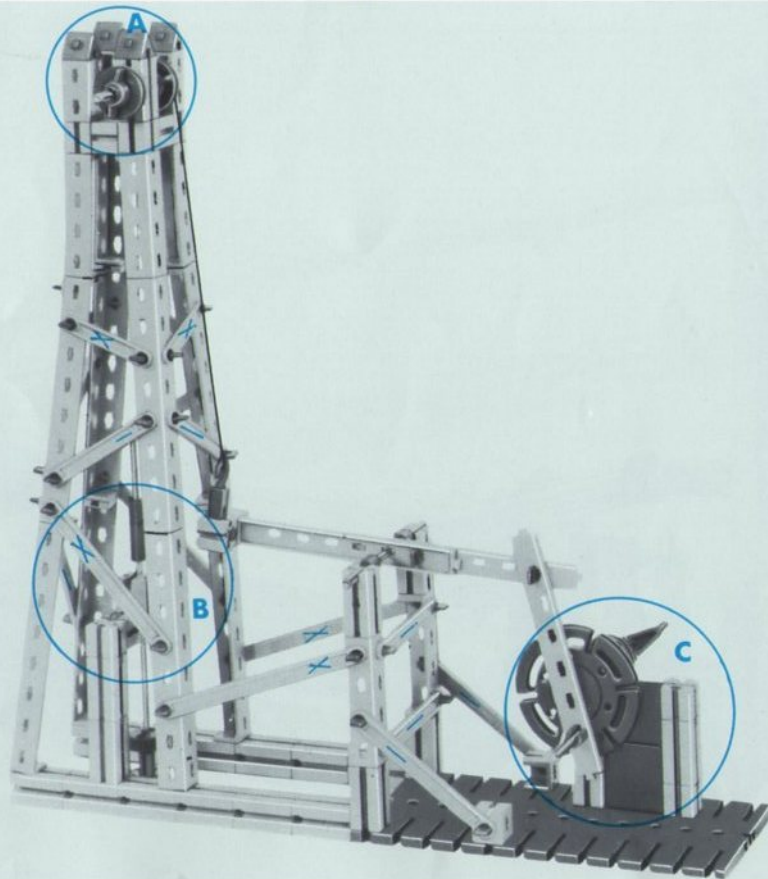
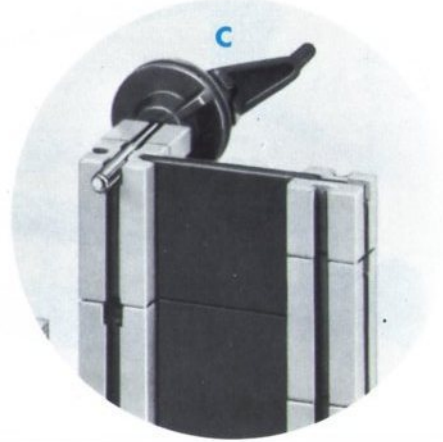
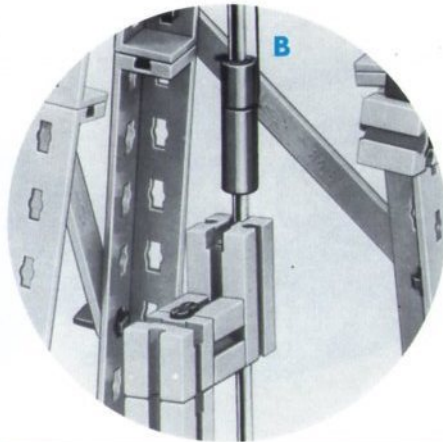
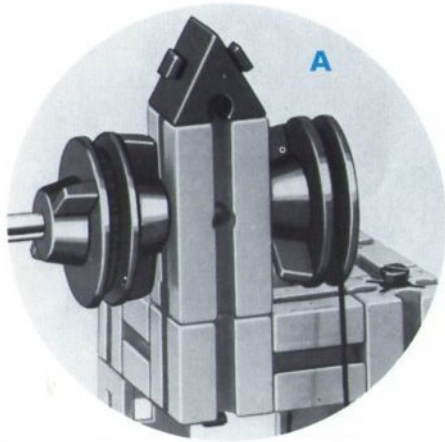
Schrankenanlage
 Level crossing
 Installation de barrières
 Sbarre sollevabili
 Slagboominstallatie



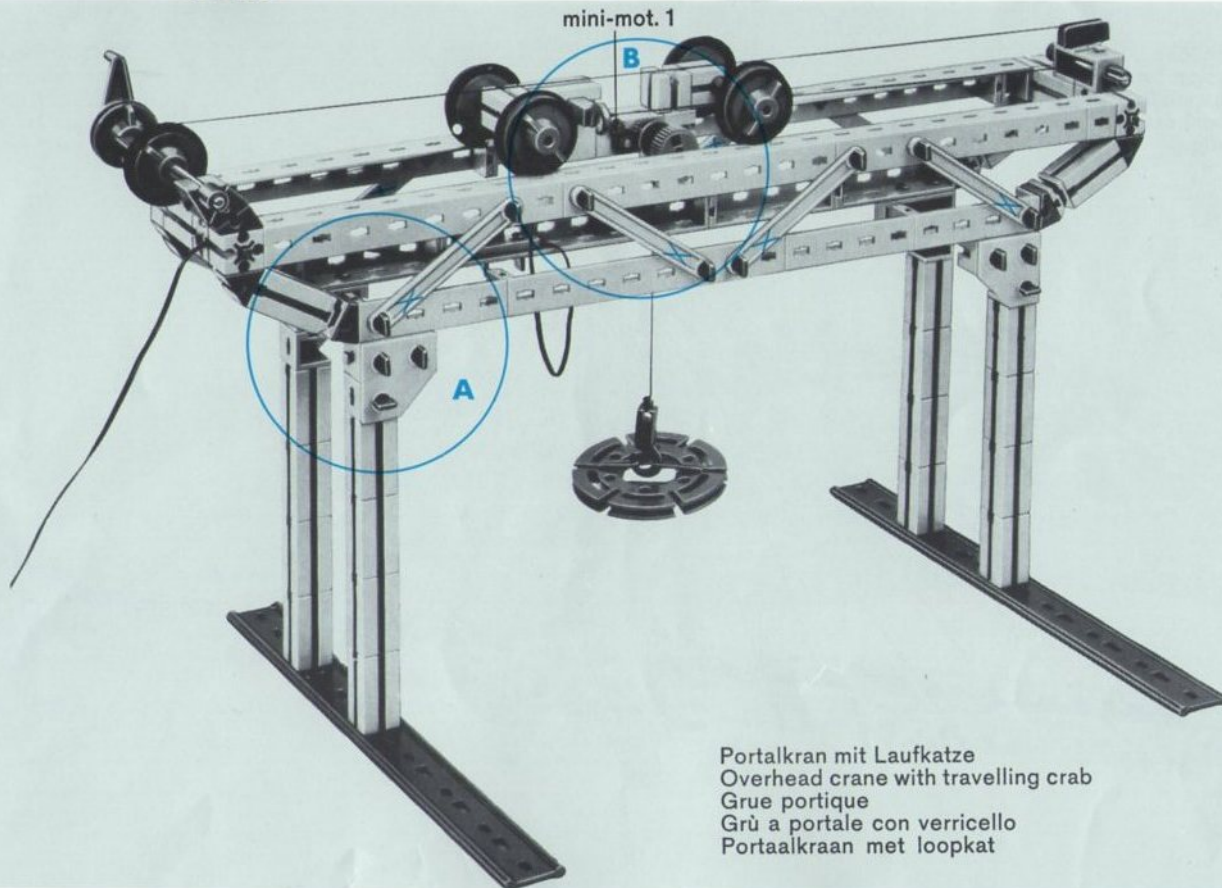
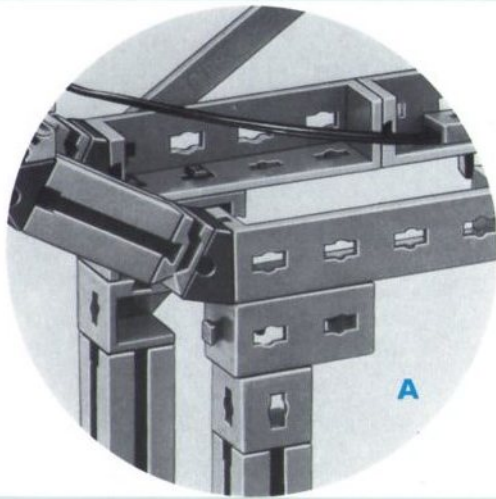


Hubwagen
Traylor
Chariot de levage
Carrello elevatore
Hefwagen

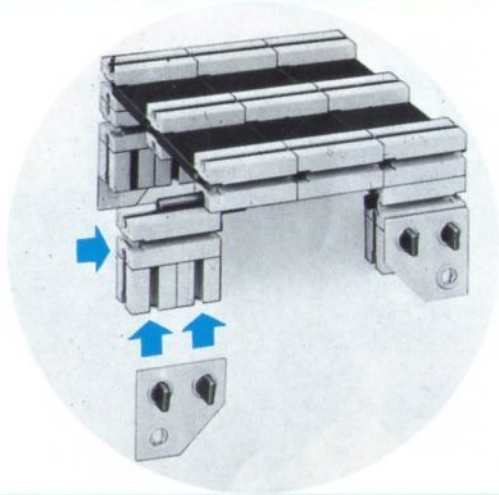




Pumpwerk
 Pump
 Station de pompage
 Perforatrice da pozzo
 Pompinstallatie

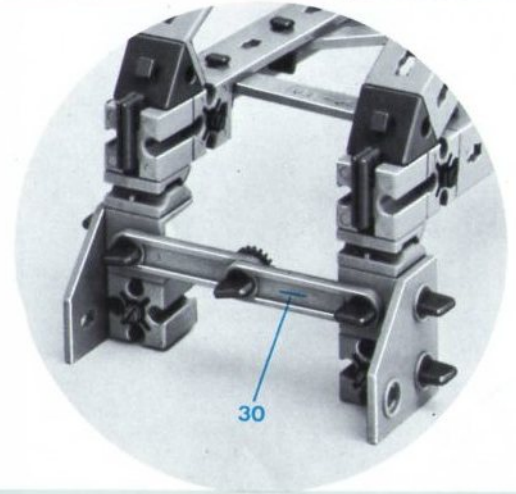


Portalkran mit Laufkatze
 Overhead crane with travelling crab
 Grue portique
 Grù a portale con verricello
 Portaalkraan met loopkat

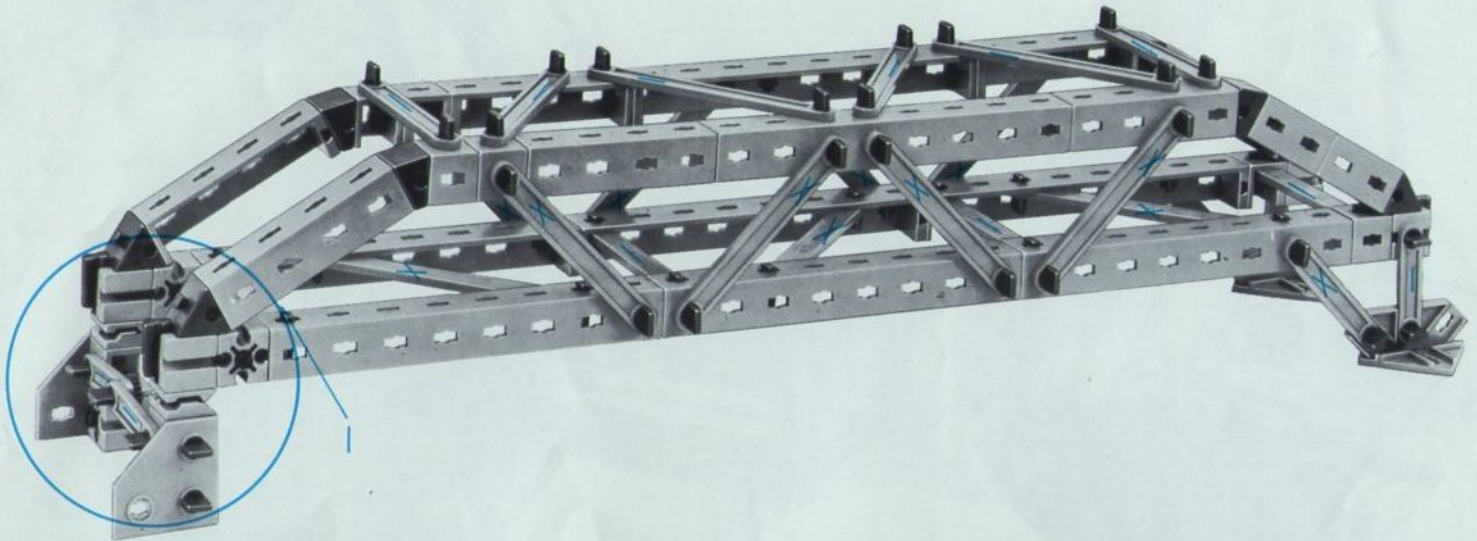


Hängebrücke
 Suspension bridge
 Pont suspendu
 Ponte sospeso
 Hangbrug

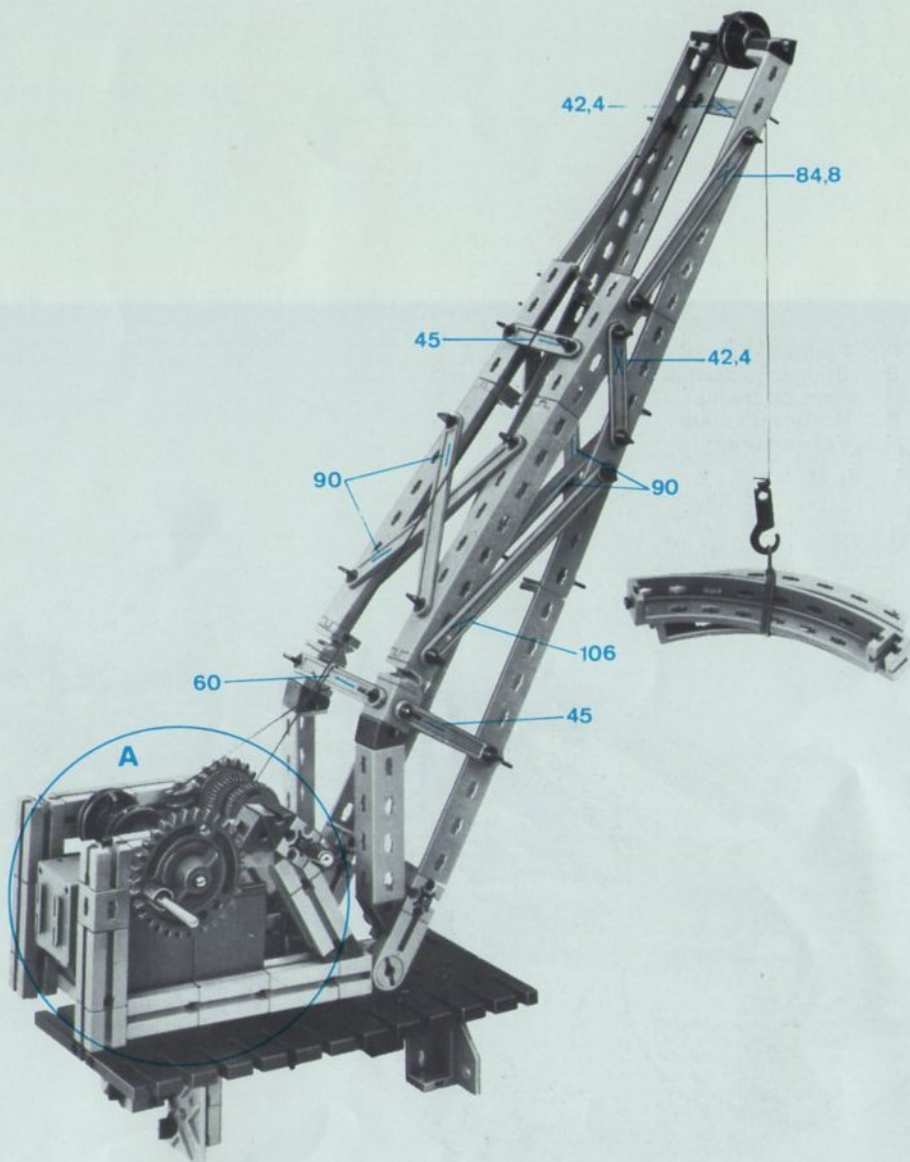
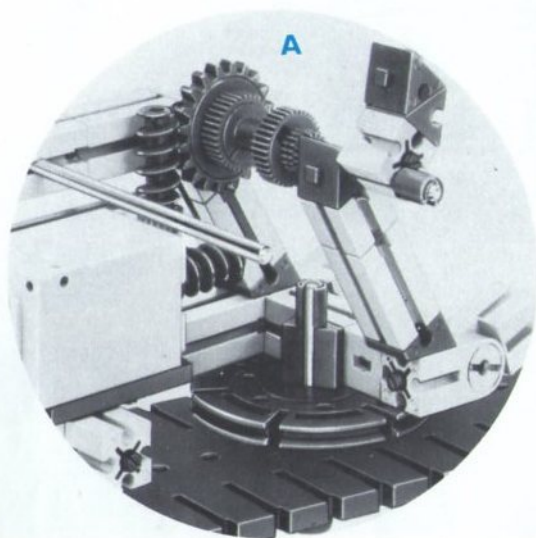




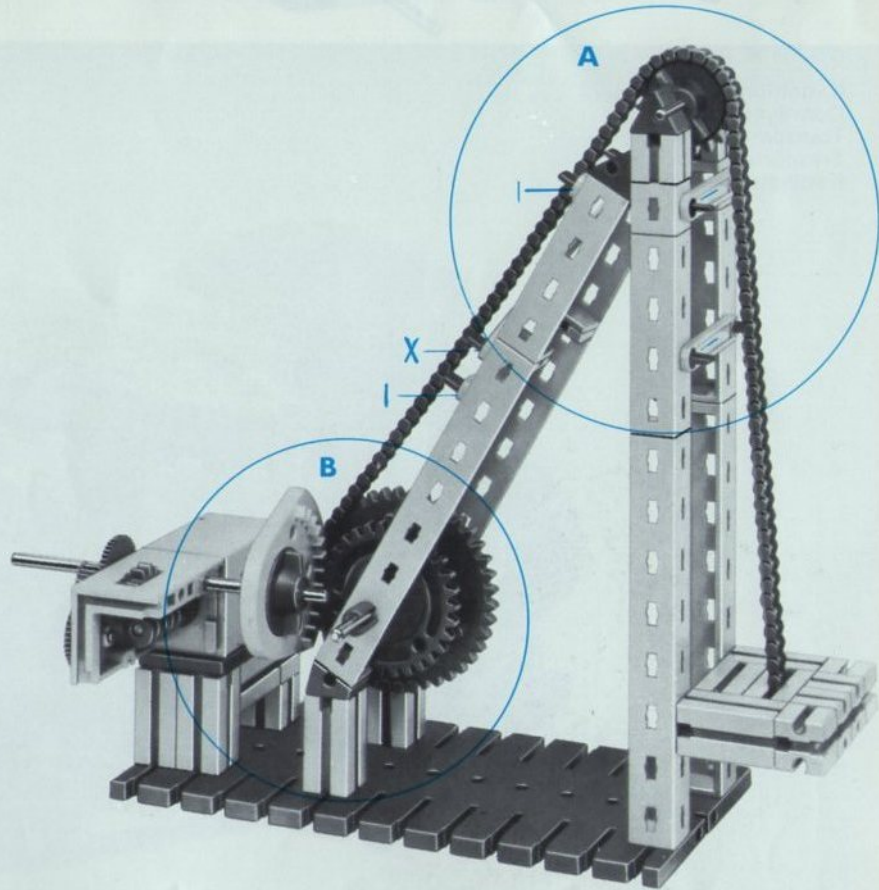
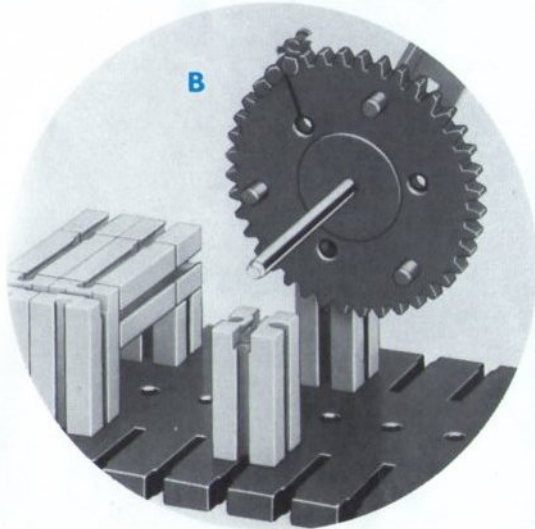
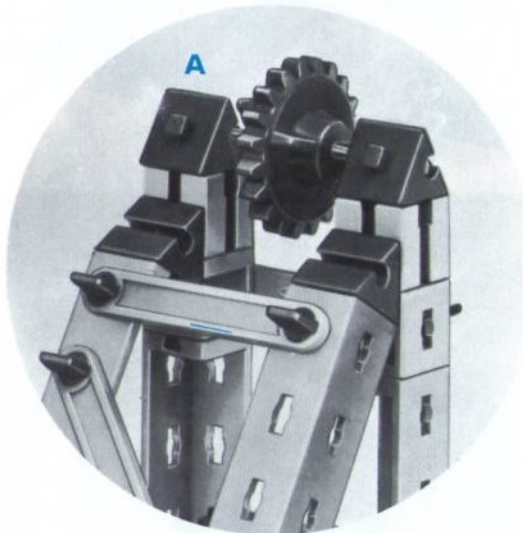
Fachwerkbrücke
Bridge framework
Pont en treillis
Ponte reticolare
Vakwerkbrug

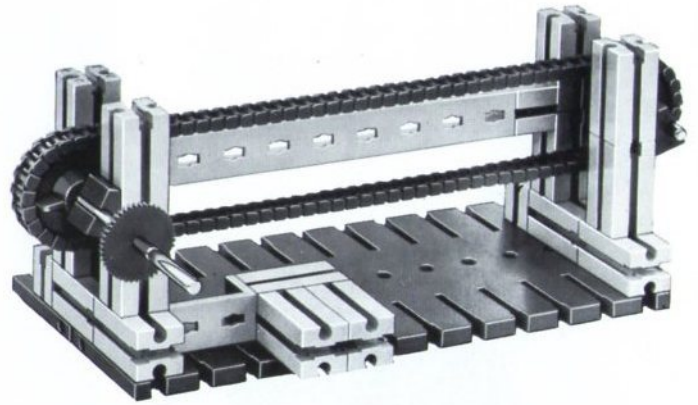
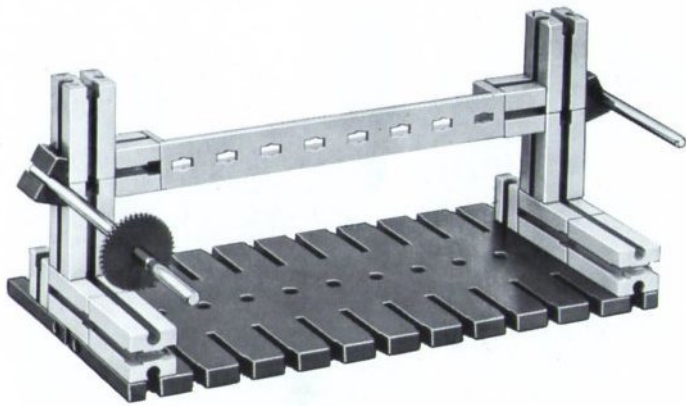


Auslegerdrehkran
 Dock crane
 Grue pivotante à flèche
 Grù girevole a braccio
 Draaibare hijskraan

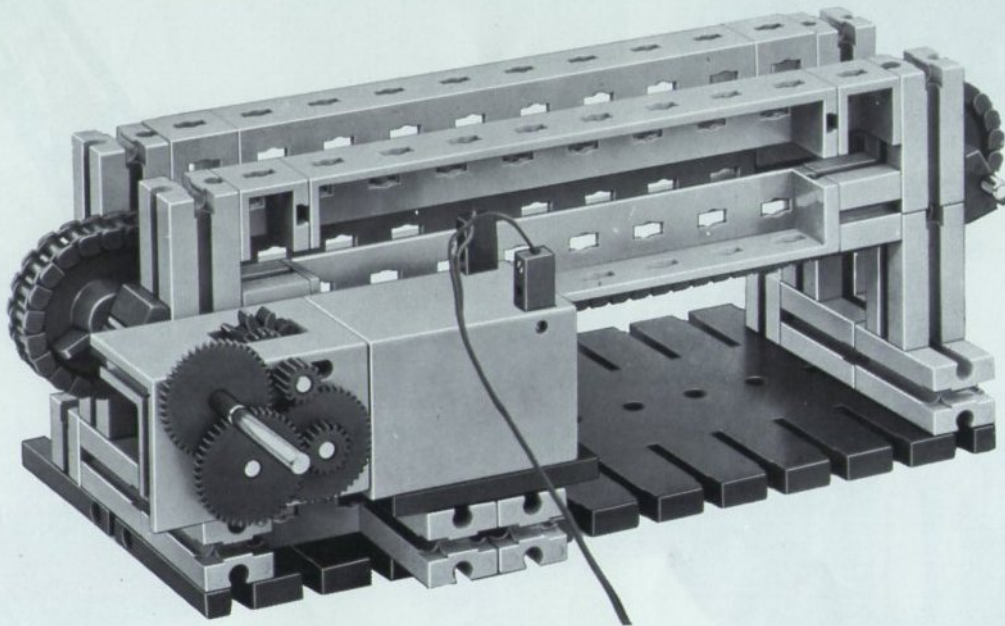


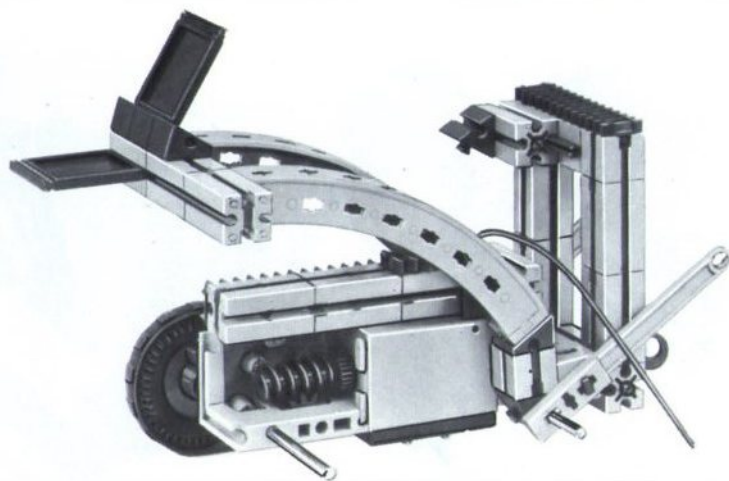
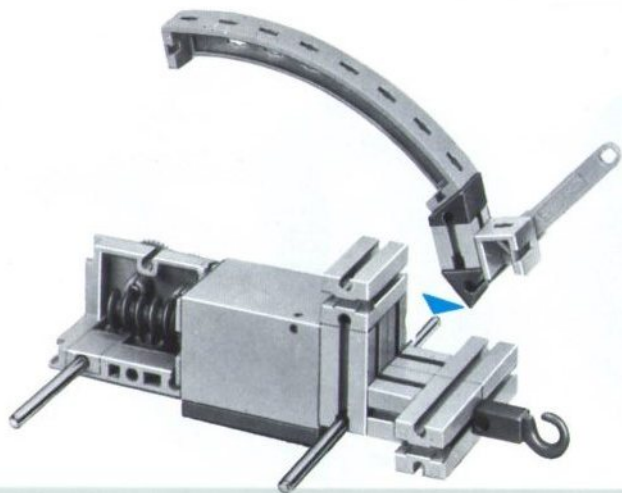
Ramme
 Pile driver
 Sonnette
 Piano elevatore
 Heimachine



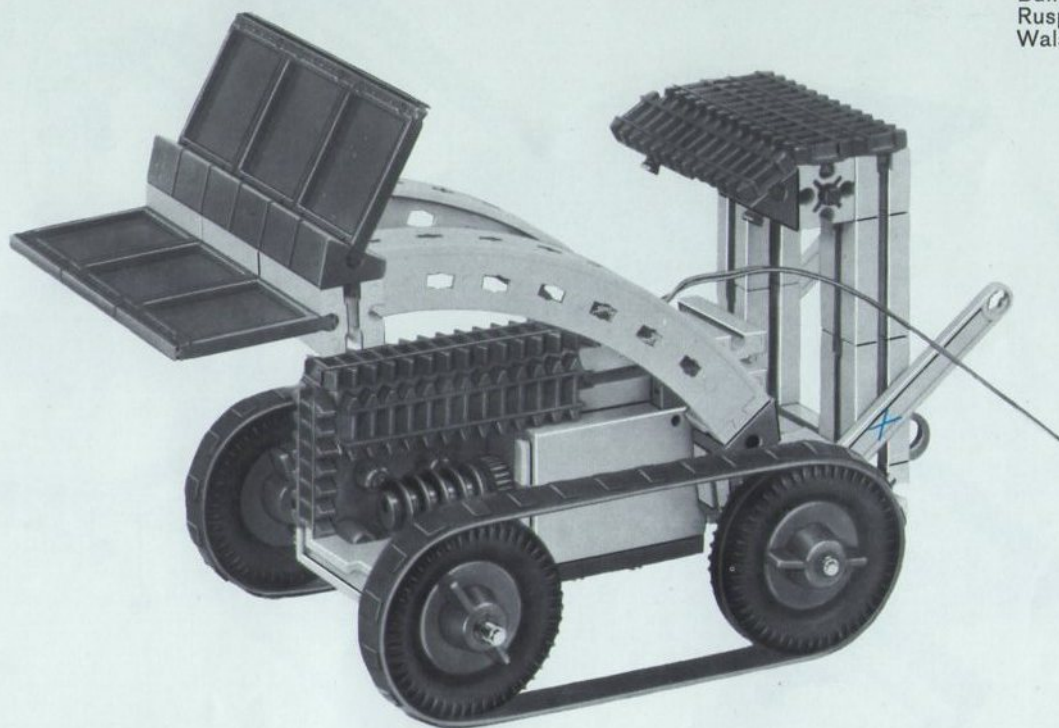


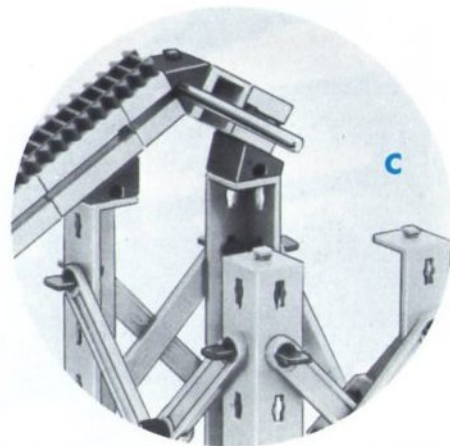
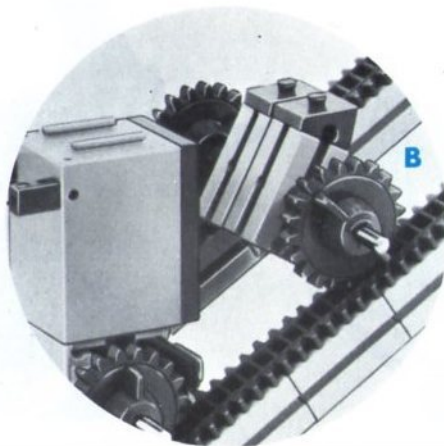
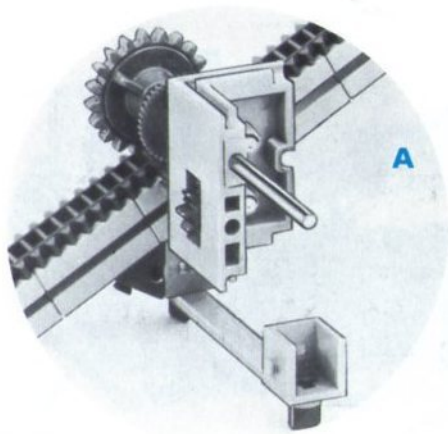
Kettenförderer
 Conveyor Belt
 Transporteur à chaîne
 Trasportatore a catena
 Kettingtractie



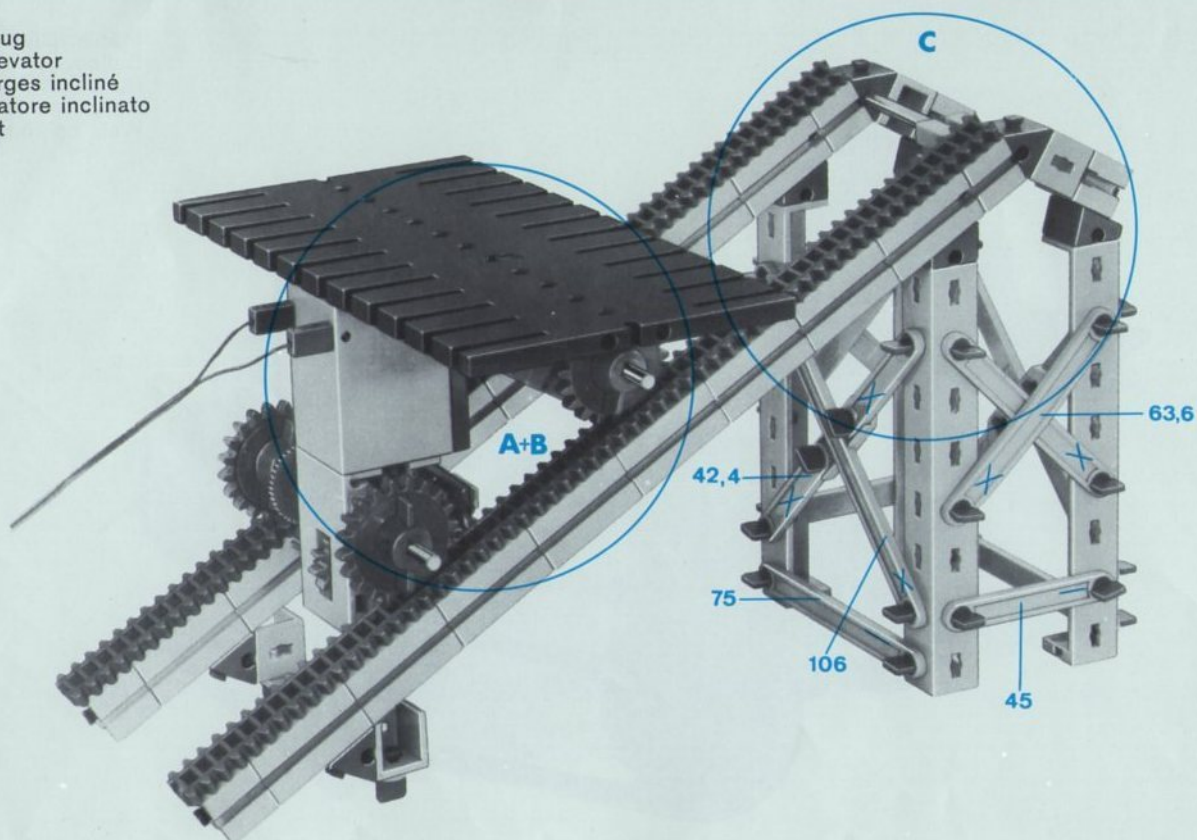


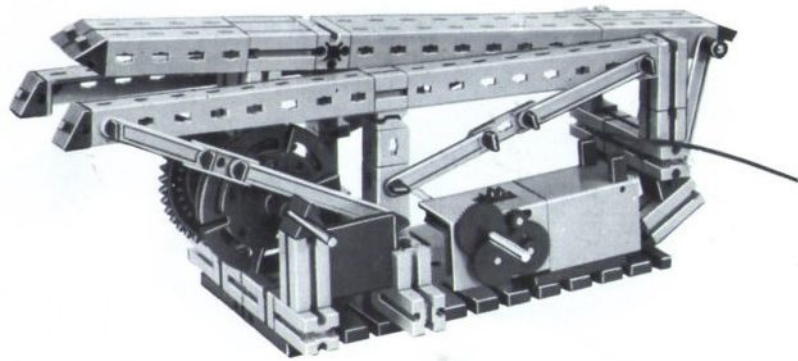
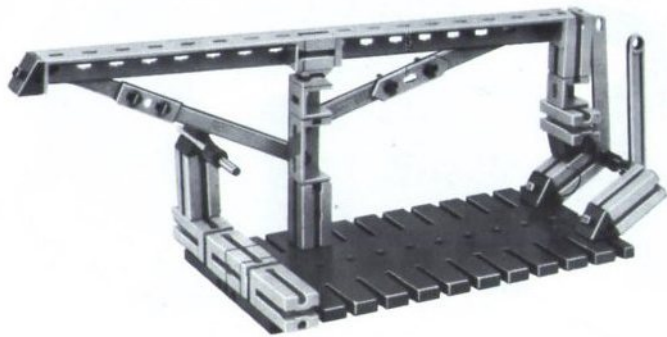
Planierraupe
Bulldozer
Bulldozer
Ruspa
Wals op rupsbanden



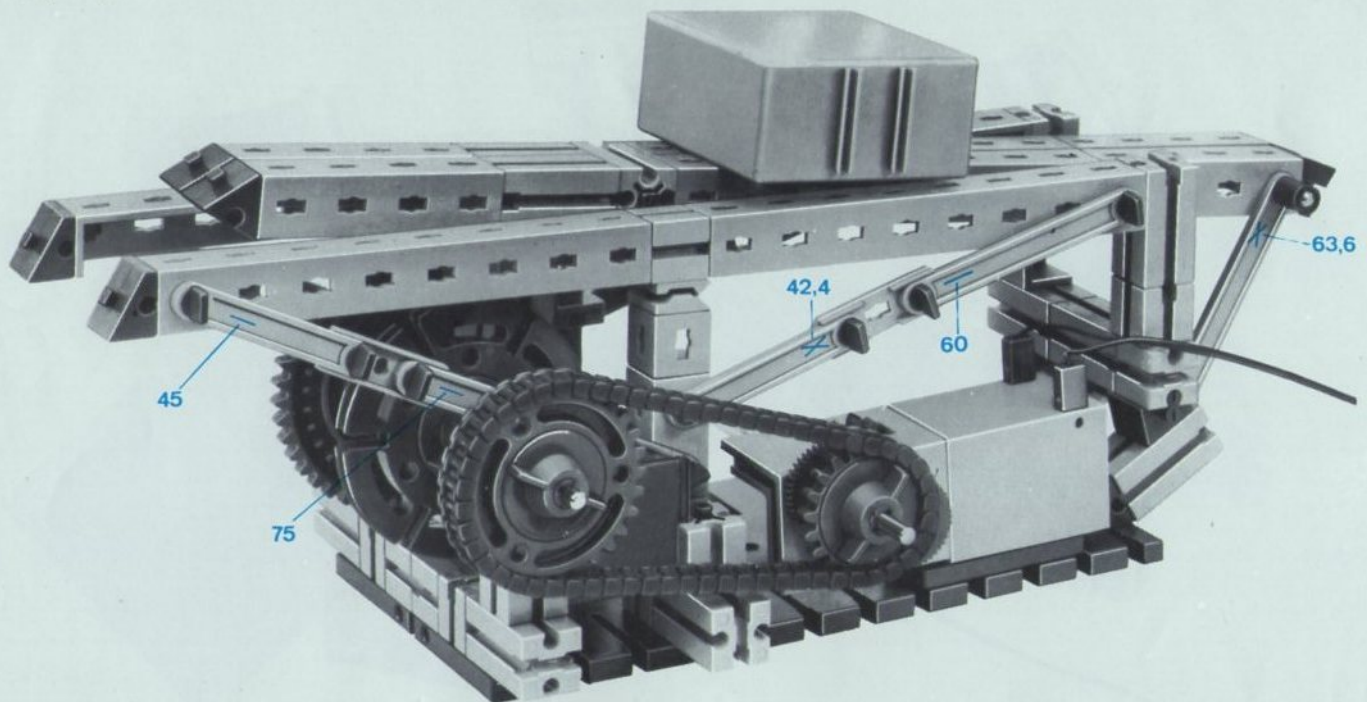


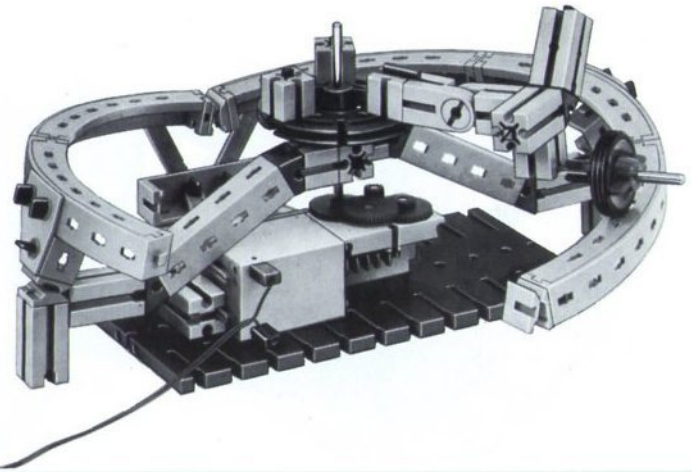
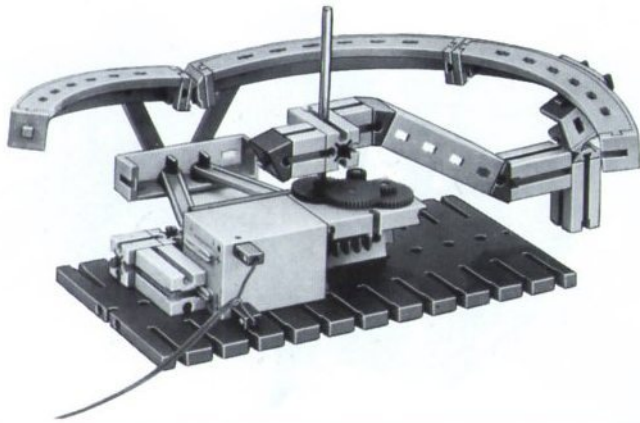
Schrägaufzug
 Inclined elevator
 Monte-charges incliné
 Piano elevatore inclinato
 Schuine lift



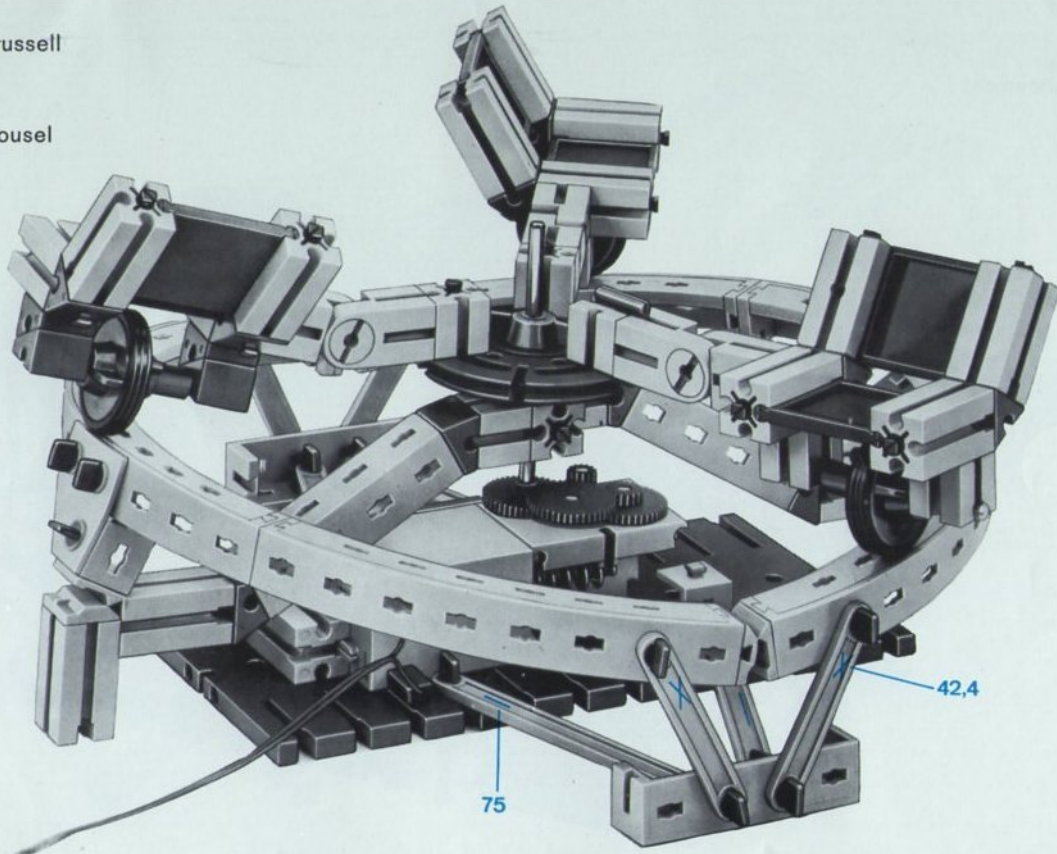


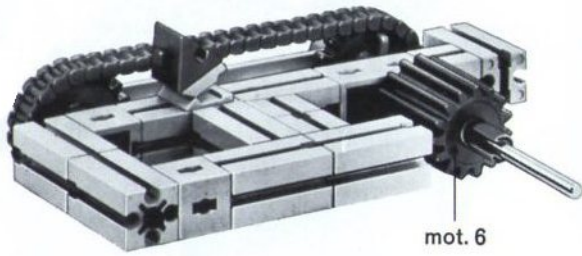
Schrittförderer
 Combine harvester
 Mécanisme d'avancement
 Trasportatore
 Staptransporteur



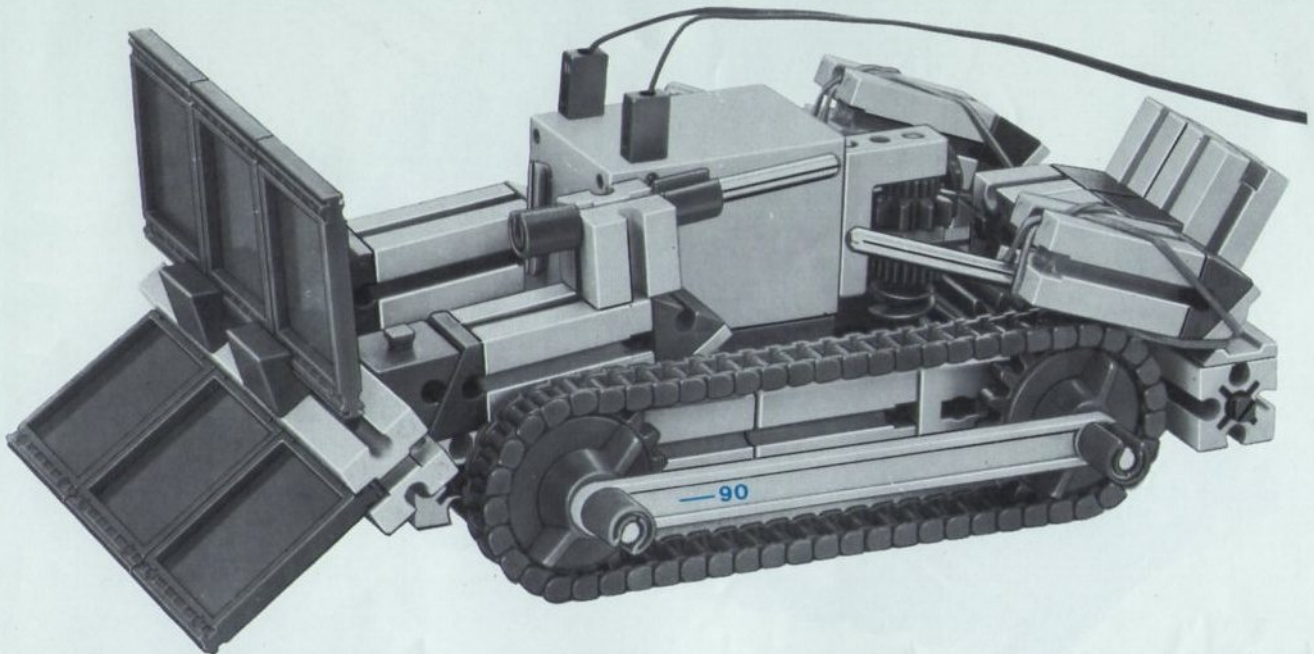


Berg- und Talkarussell
 Roundabout
 Carrousel
 Giostra
 Berg- en dalcarrousel

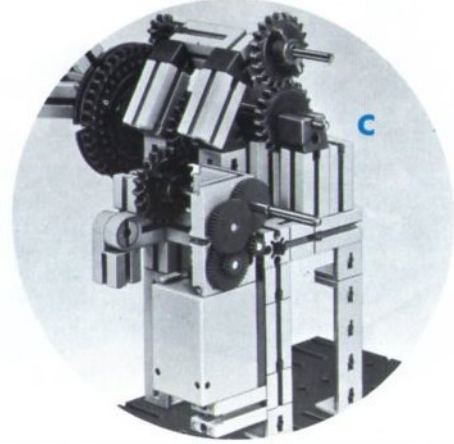
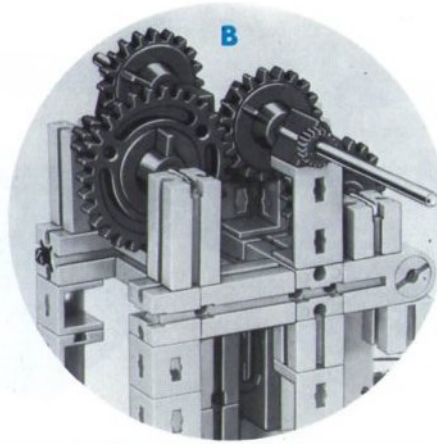
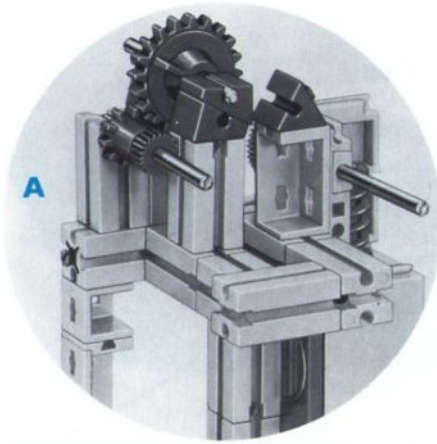




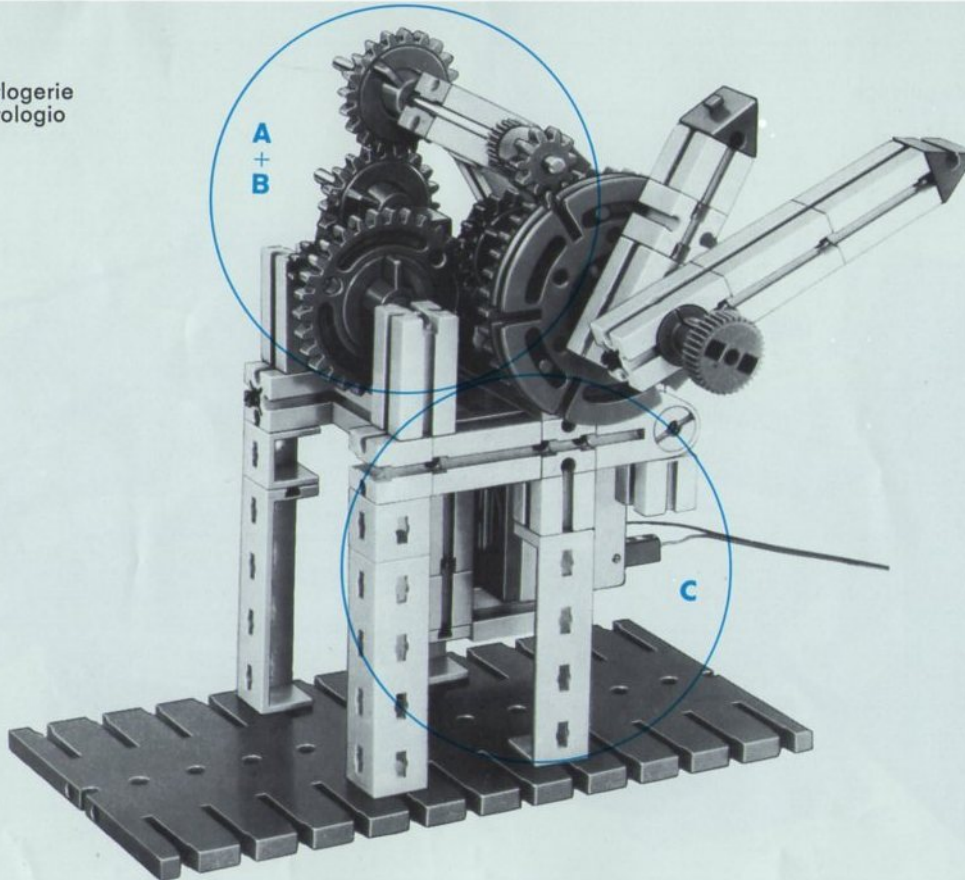
Planierraupe, lenkbar
 Caterpillar
 Bulldozer avec dispositif de guidage
 Ruspa sterzante
 Wals op rupsbanden, bestuurbaar

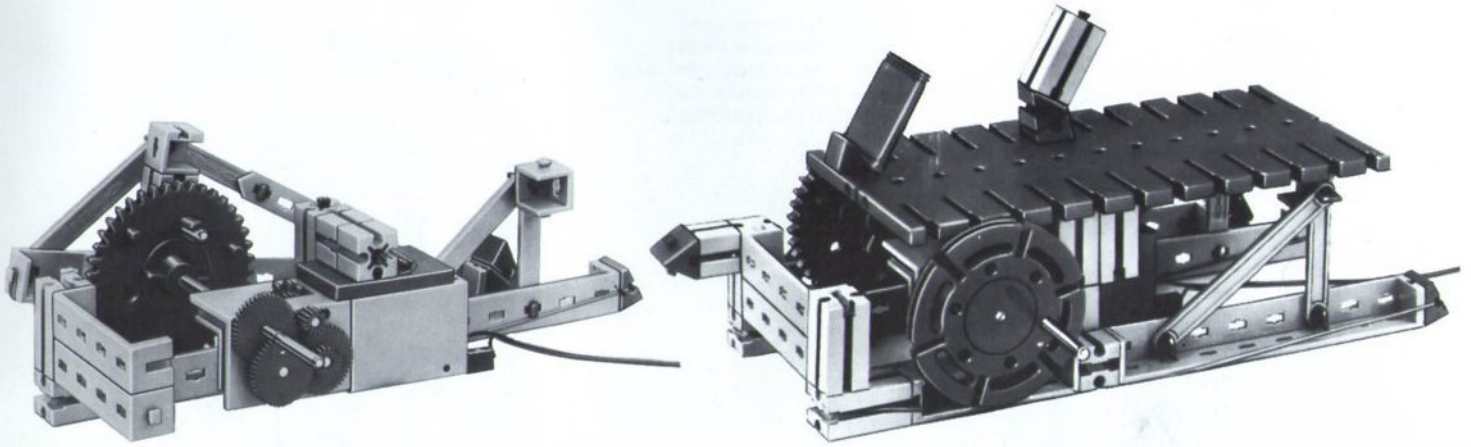


Rückansicht · rear view · vue arrière
vista di dietro · achteraanzicht

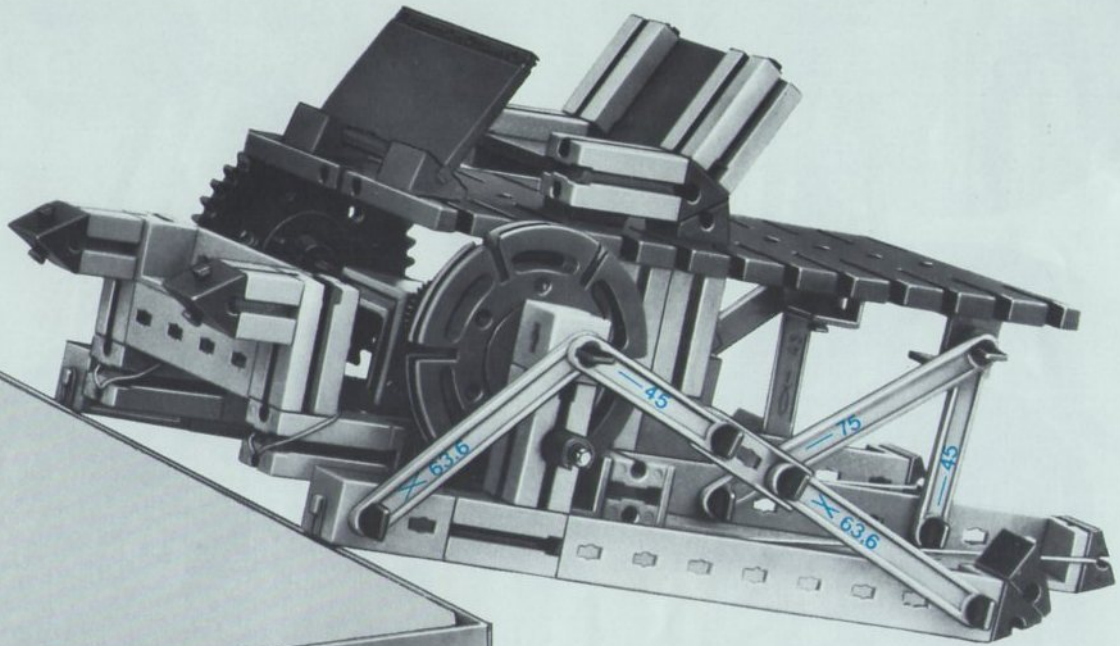


Uhrwerk
Clock
Mécanisme d'horlogerie
Meccanismo d'orologio
Uurwerk

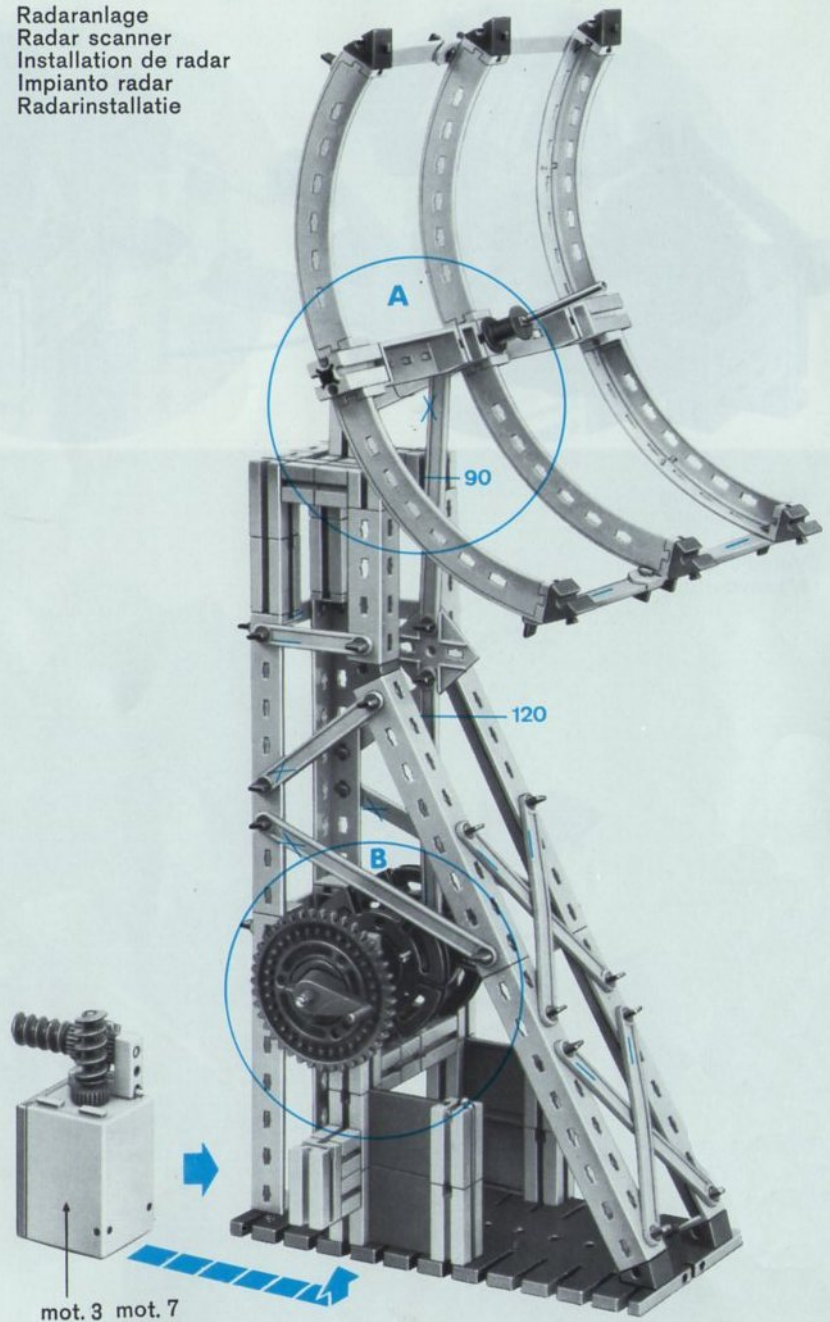
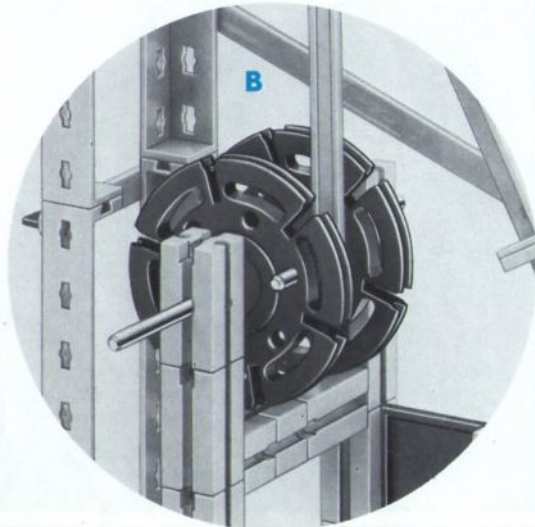
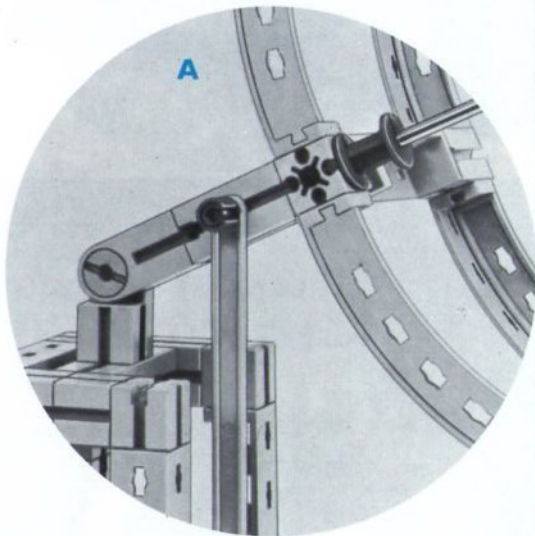


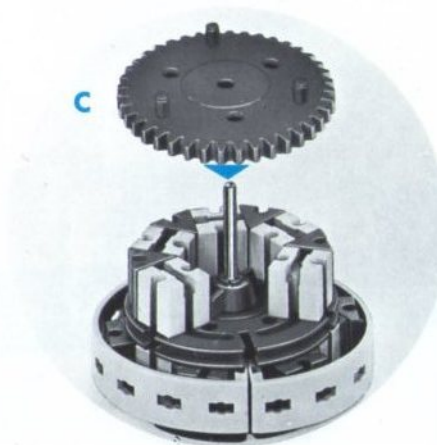
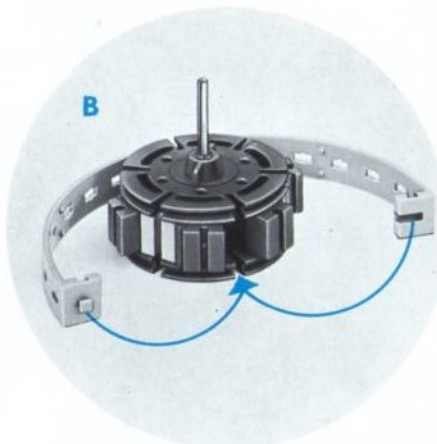
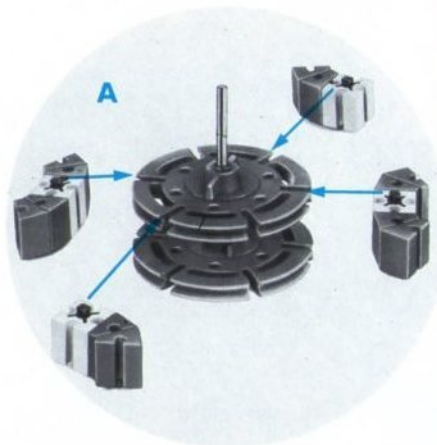


Mondfahrzeug
Moon vehicle
Véhicule lunaire
Veicolo lunare
Maanvoertuig

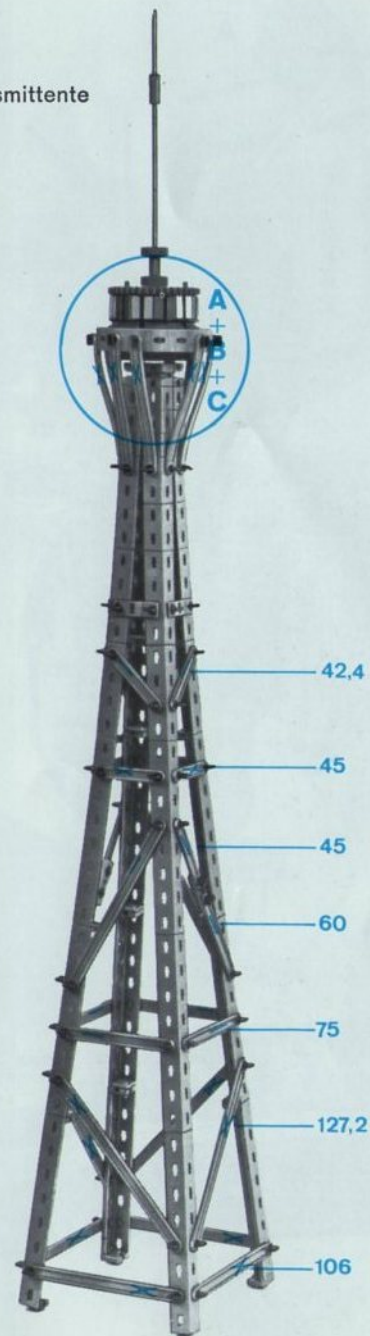


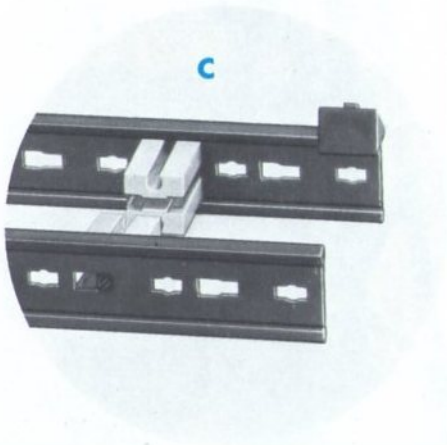
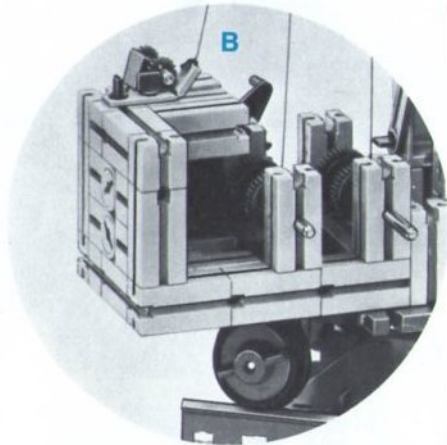
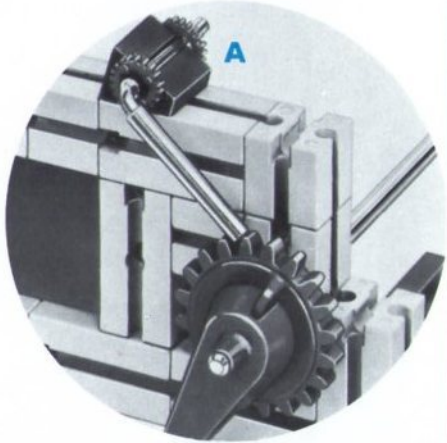
Radaranlage
 Radar scanner
 Installation de radar
 Impianto radar
 Radarinstallatie



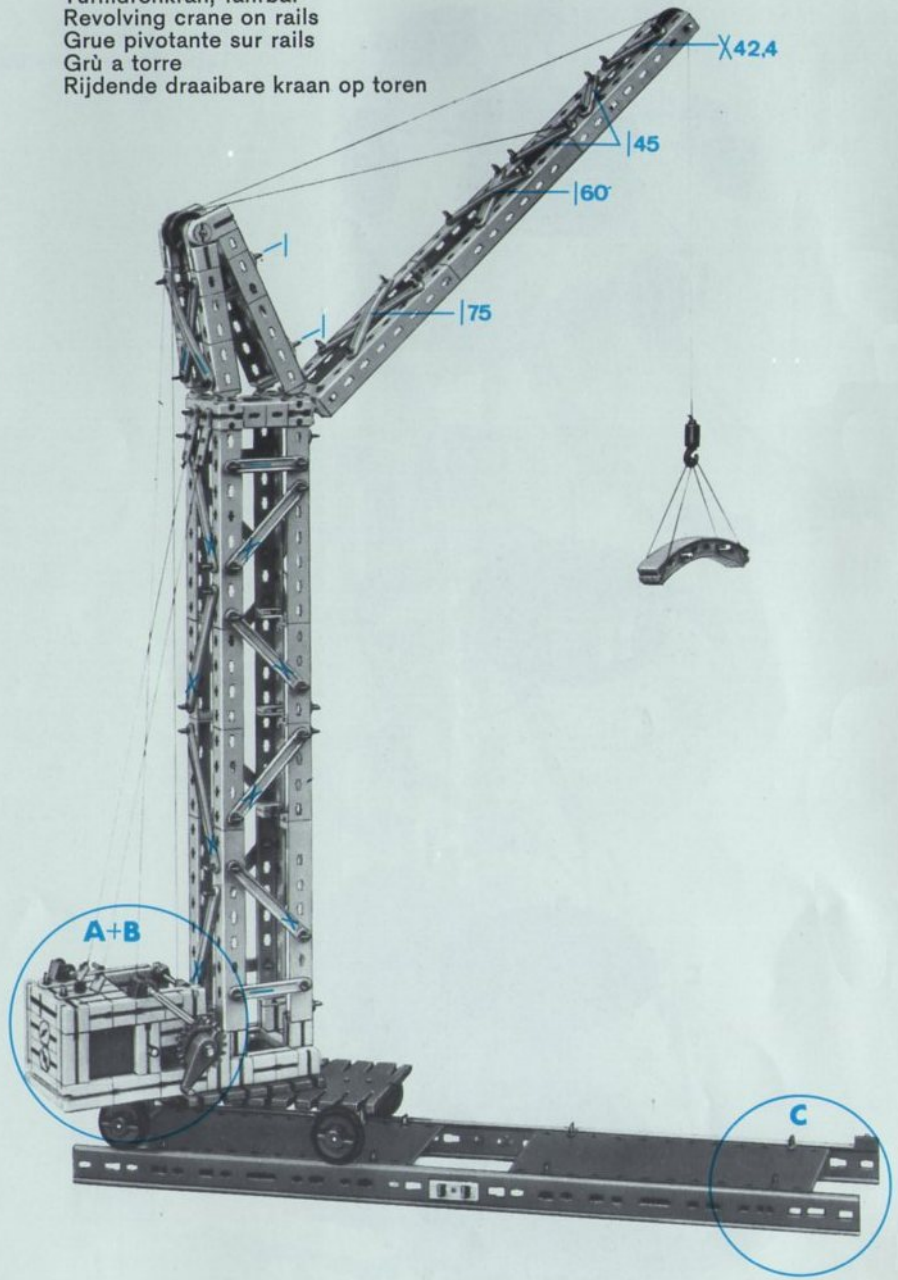


Sendeturm
 Transmitter
 Tour émetteur
 Torre con antenna trasmittente
 Zendtoren

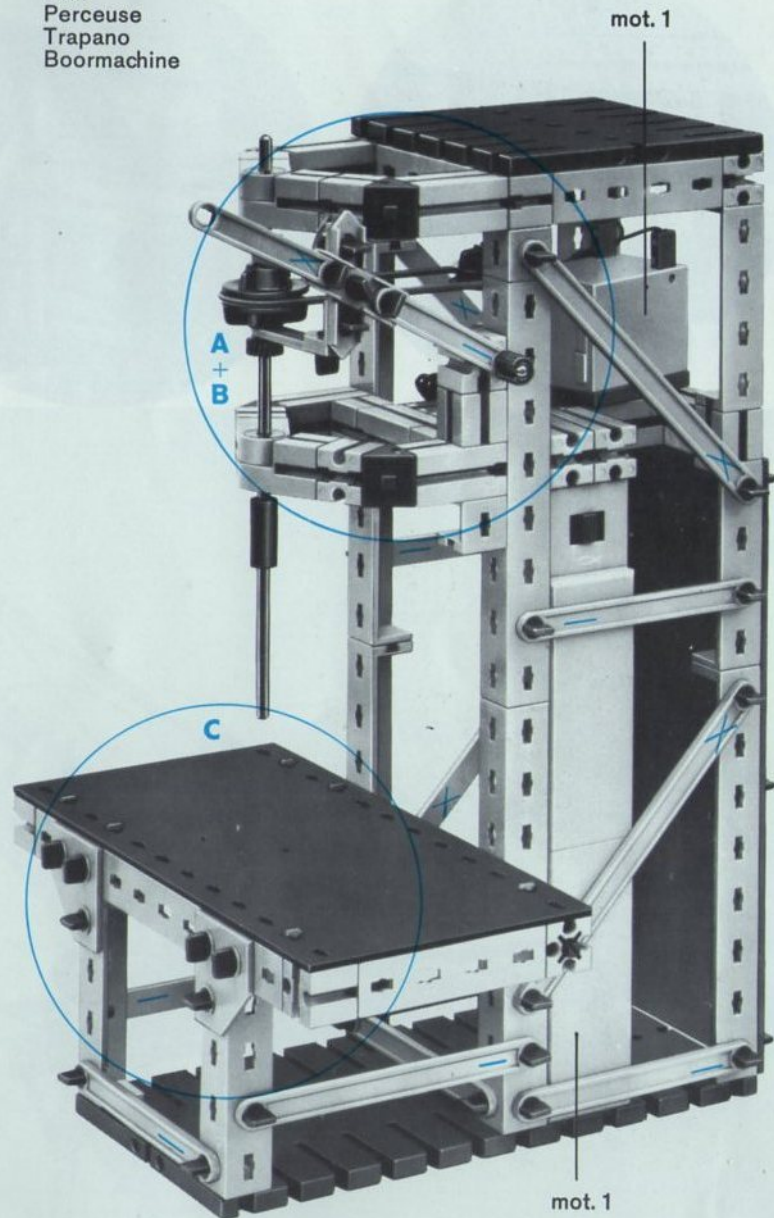
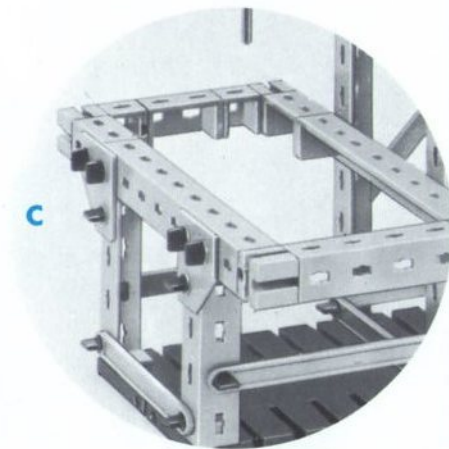
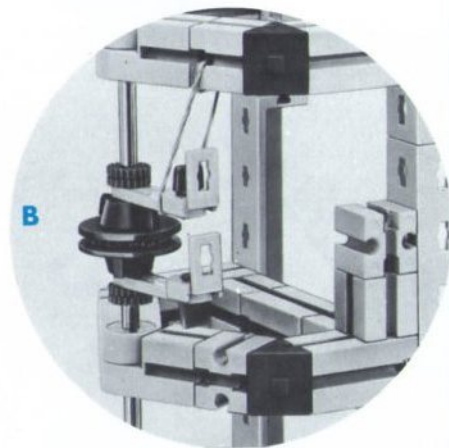
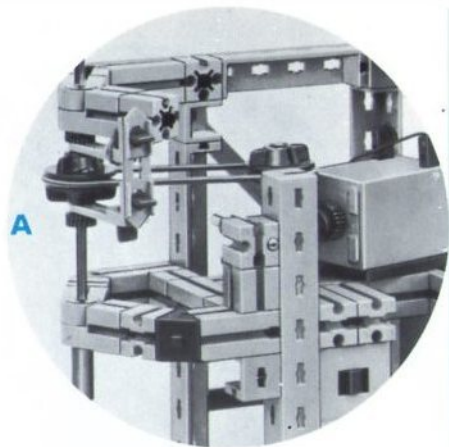


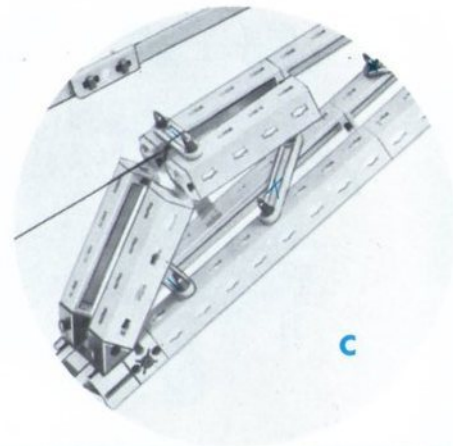
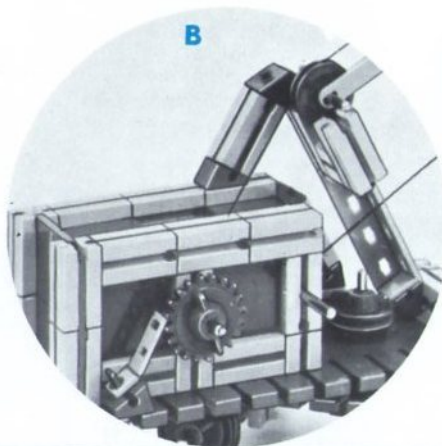
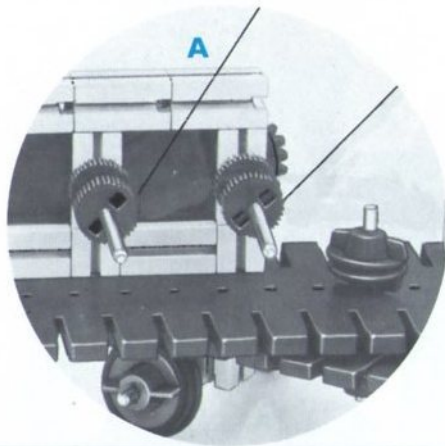


Turmdrehkran, fahrbar
 Revolving crane on rails
 Grue pivotante sur rails
 Grù a torre
 Rijdende draaibare kraan op toren

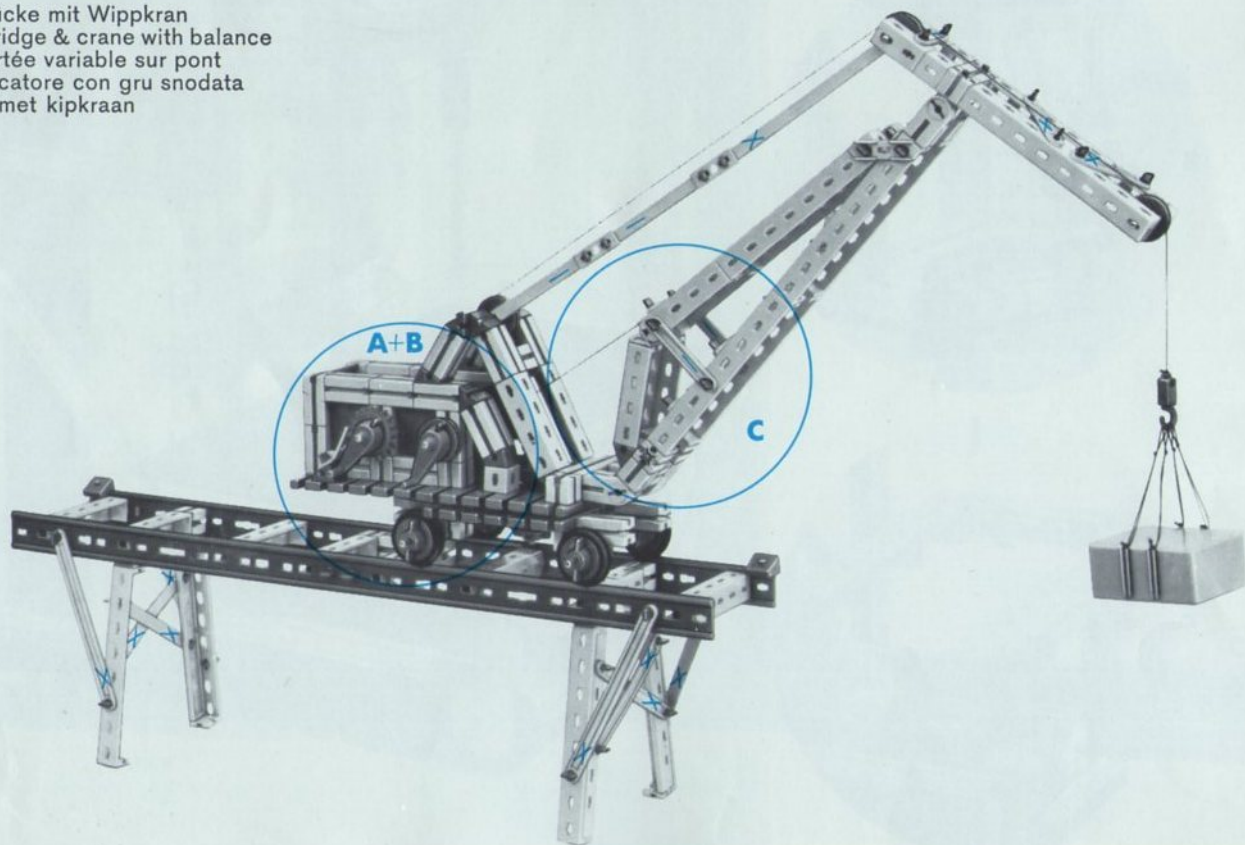


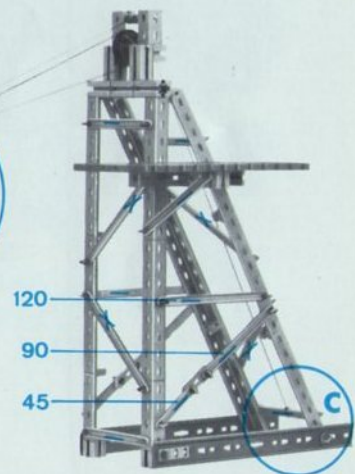
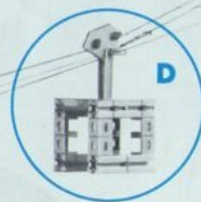
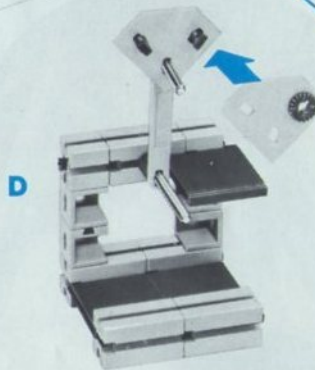
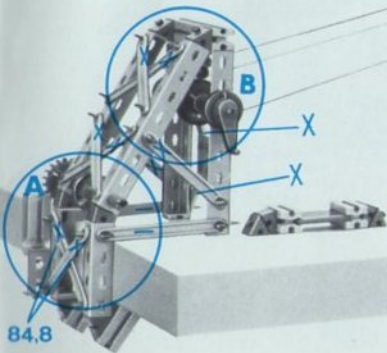
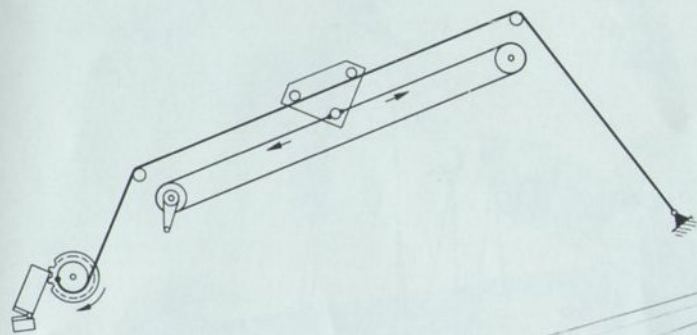
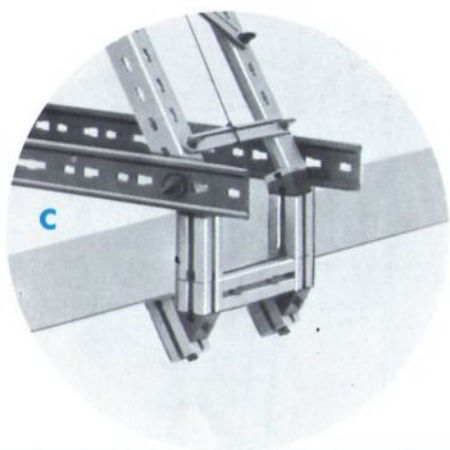
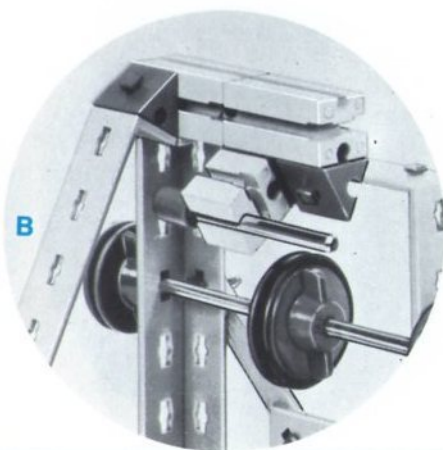
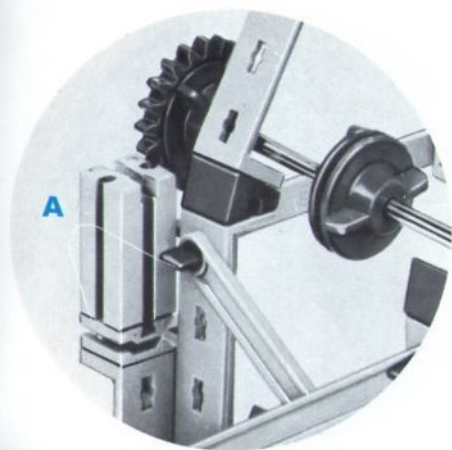
Bohrmaschine
 Drill
 Perceuse
 Trapano
 Boormachine



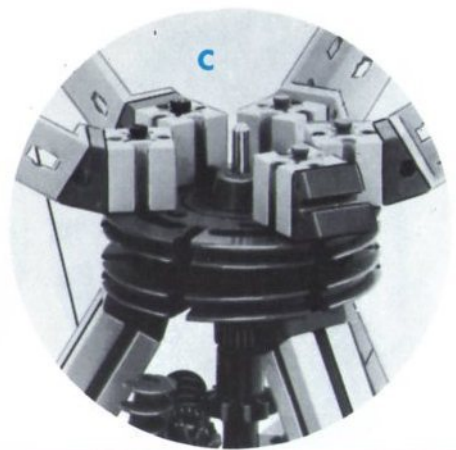
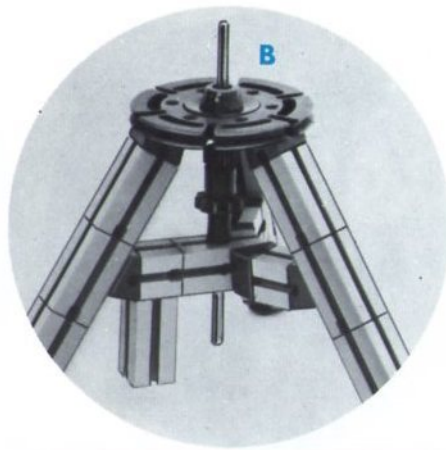
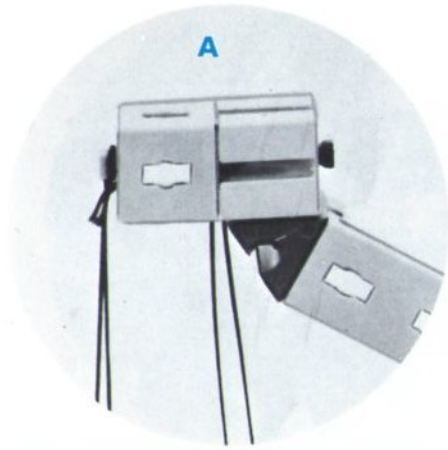


Verladebrücke mit Wippkran
 Loading bridge & crane with balance
 Grue a portée variable sur pont
 Ponte caricatore con gru snodata
 Laadbrug met kipkraan

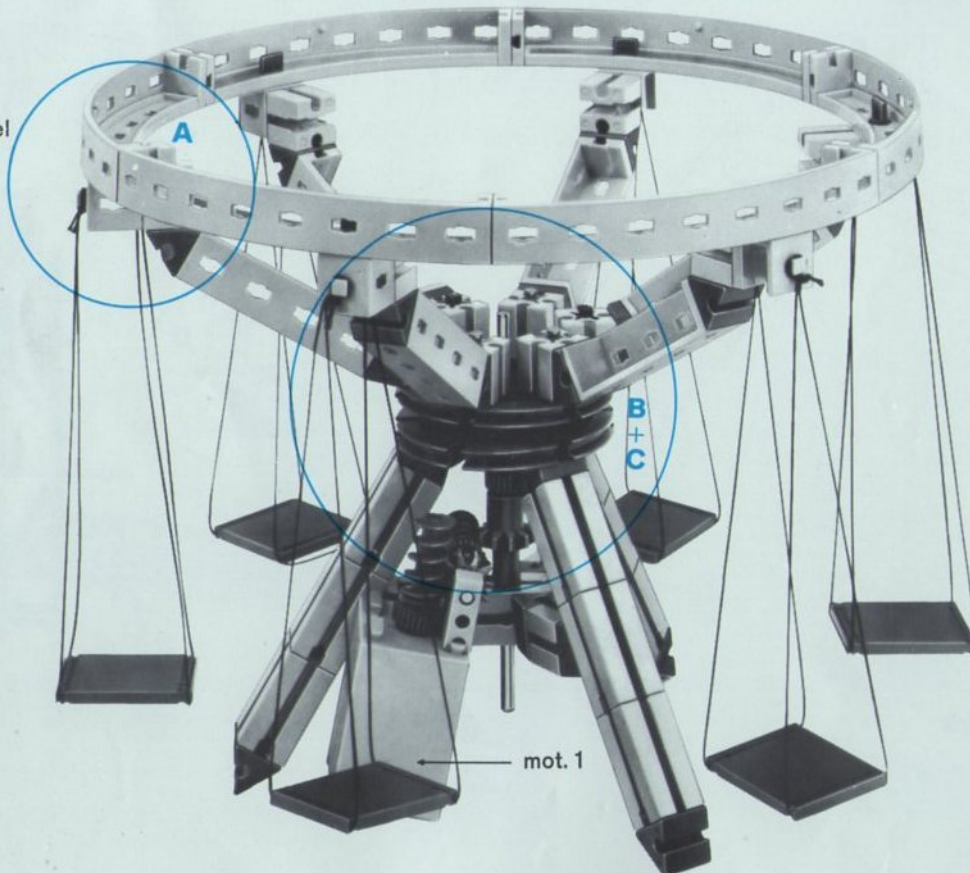


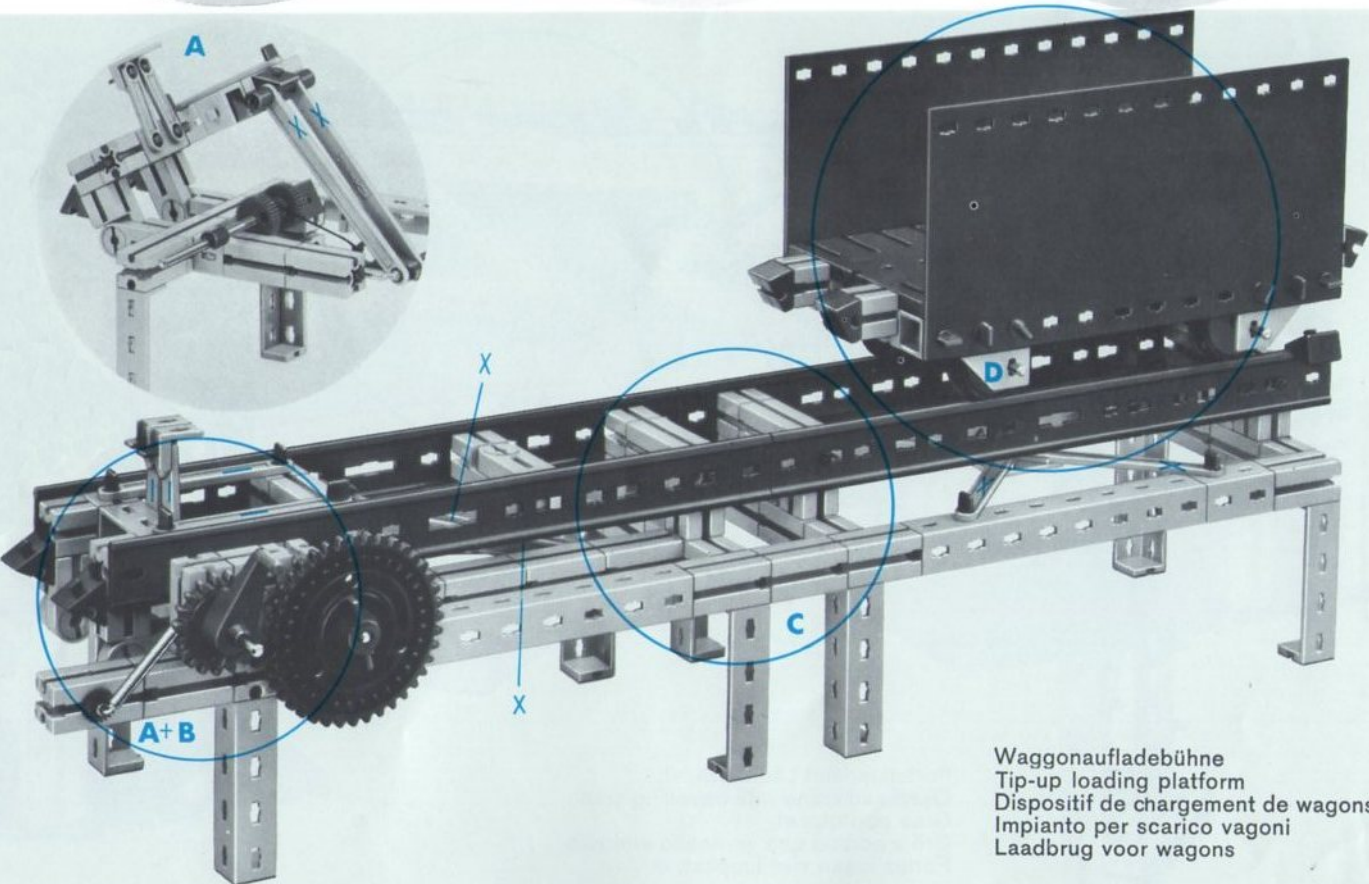
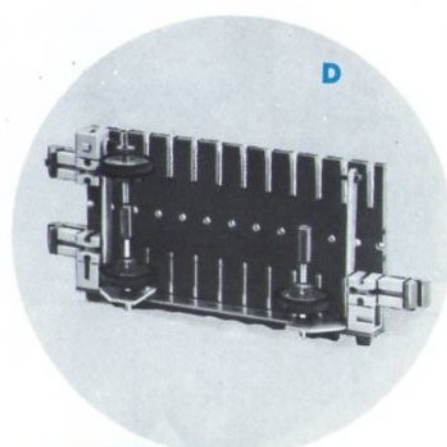
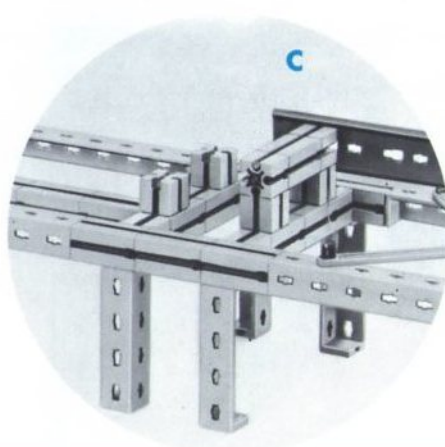
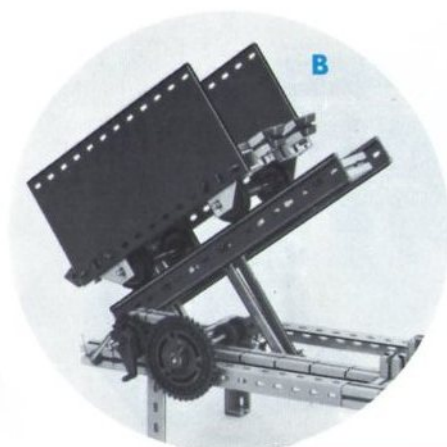


Seilbahn
 Cable car
 Téléphérique
 Teleferica
 Kabelbaan

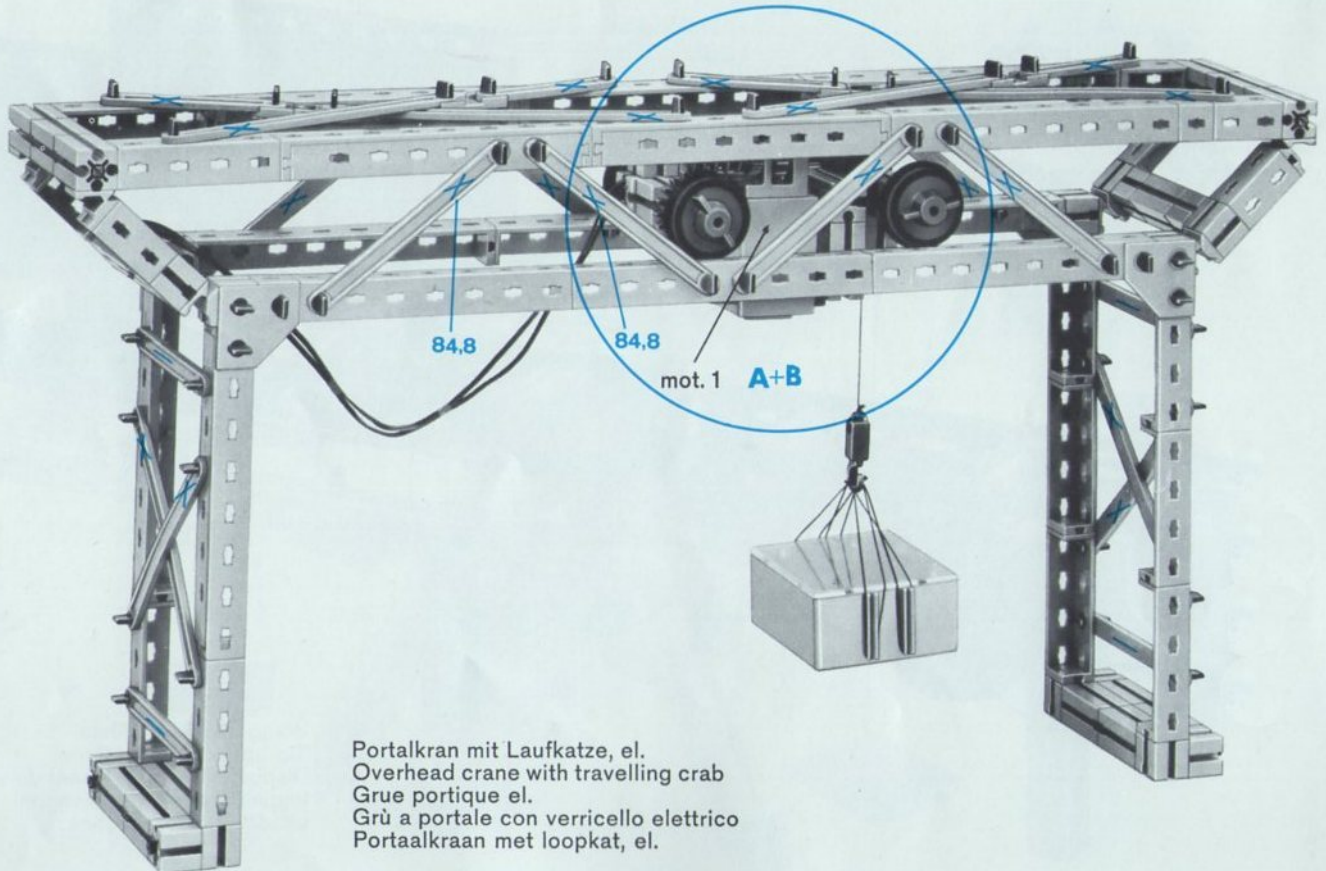
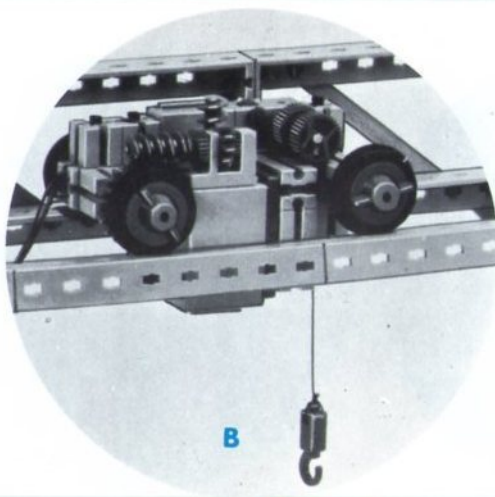
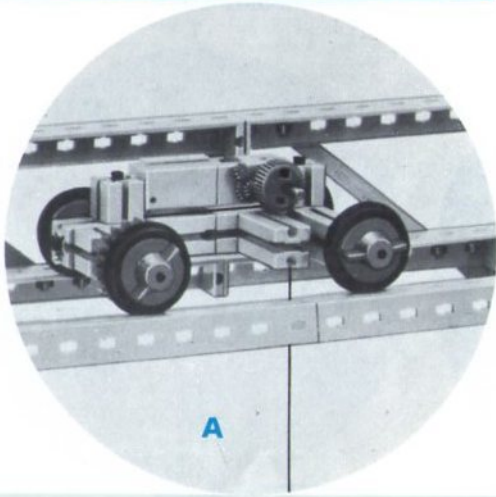


Kettenkarussell
 Chair-o-planes
 Carrousel
 Giostra
 Kettingcarrousel

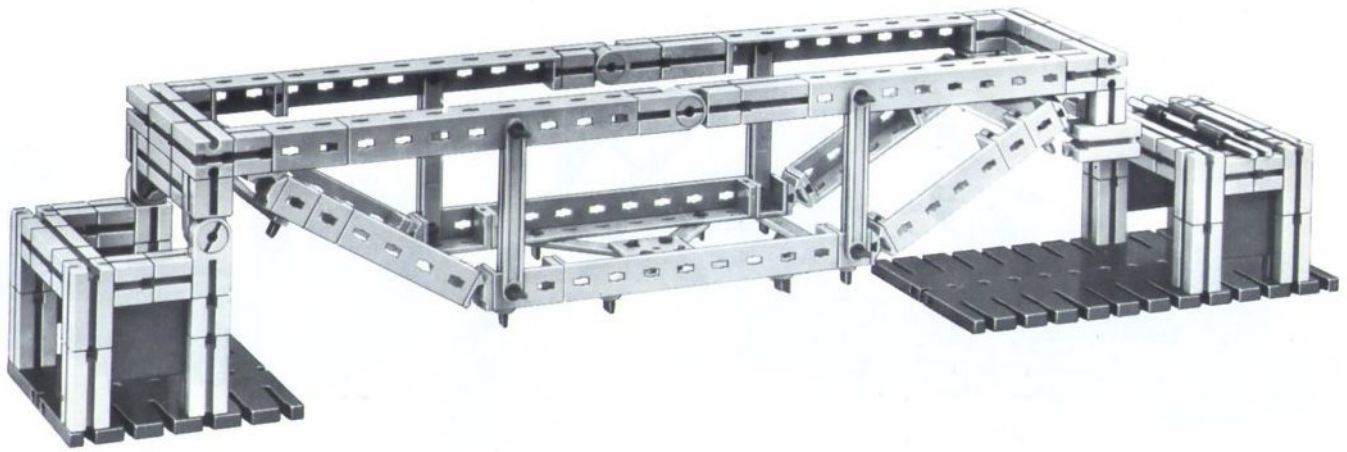




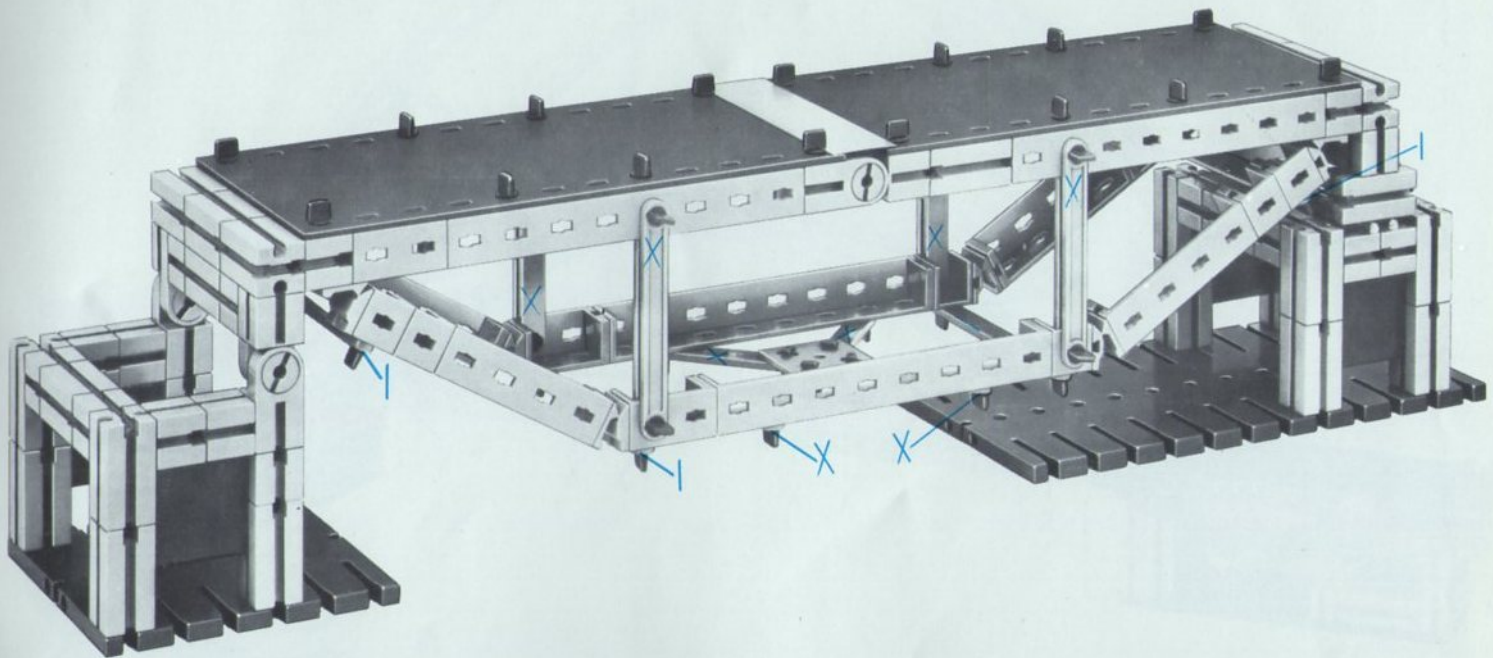
Waggonaufladebühne
 Tip-up loading platform
 Dispositif de chargement de wagons
 Impianto per scarico vagoni
 Laadbrug voor wagons

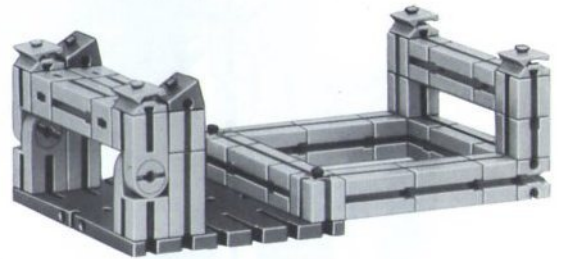
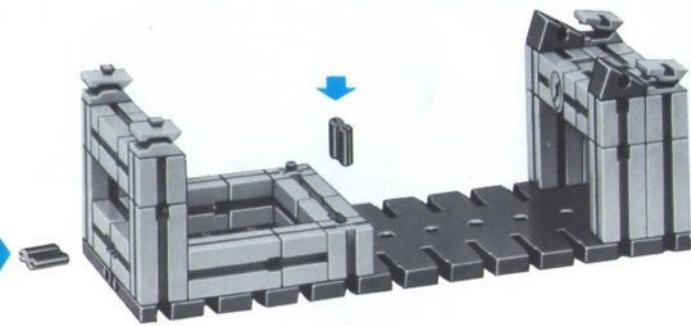


Portalkran mit Laufkatze, el.
 Overhead crane with travelling crab
 Grue portique el.
 Grù a portale con verricello elettrico
 Portaalkraan met loopkat, el.



Hängewerkbrücke
 Bailey bridge
 Pont à suspensaires
 Ponte
 Hangwerkbrug



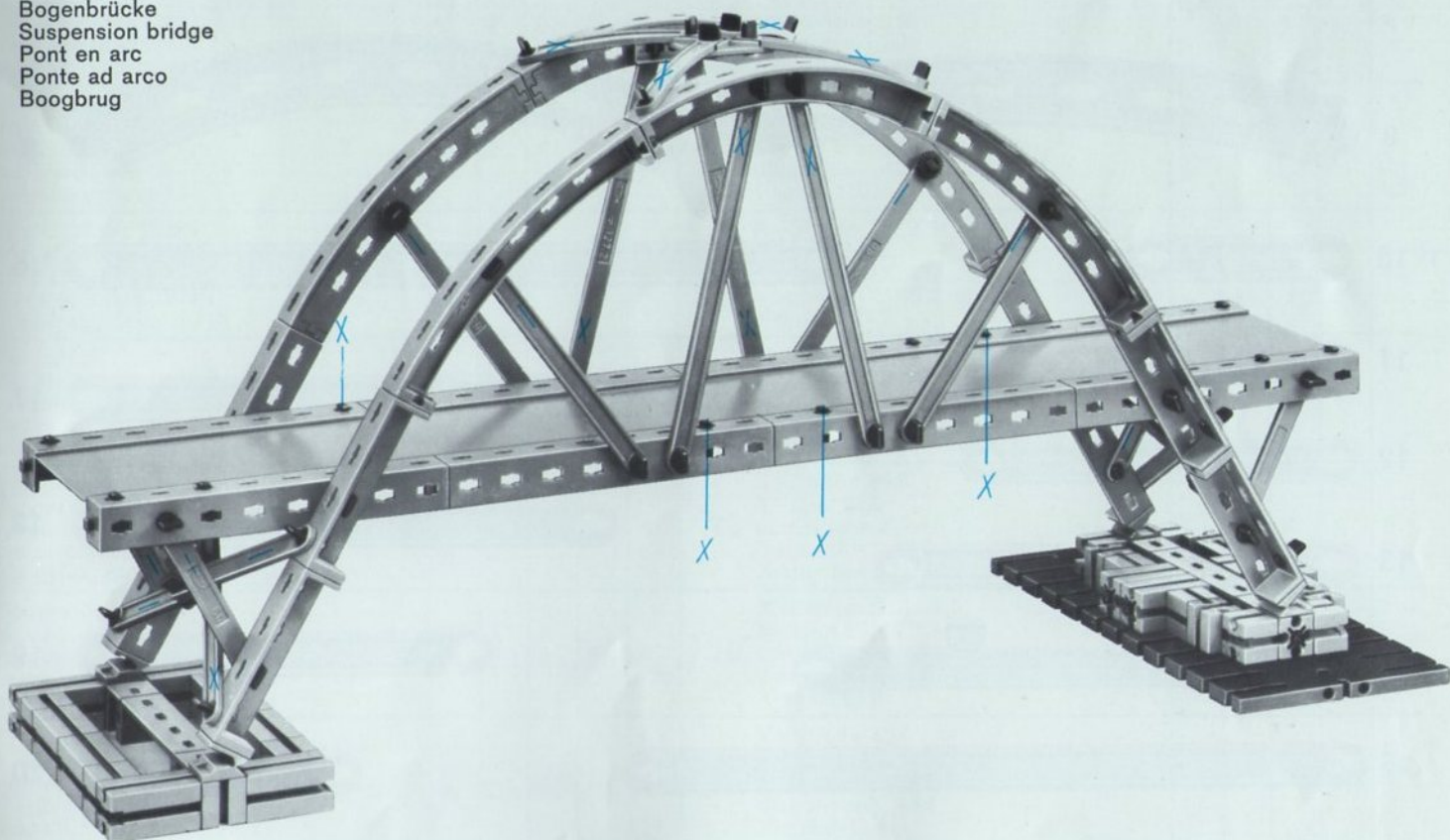


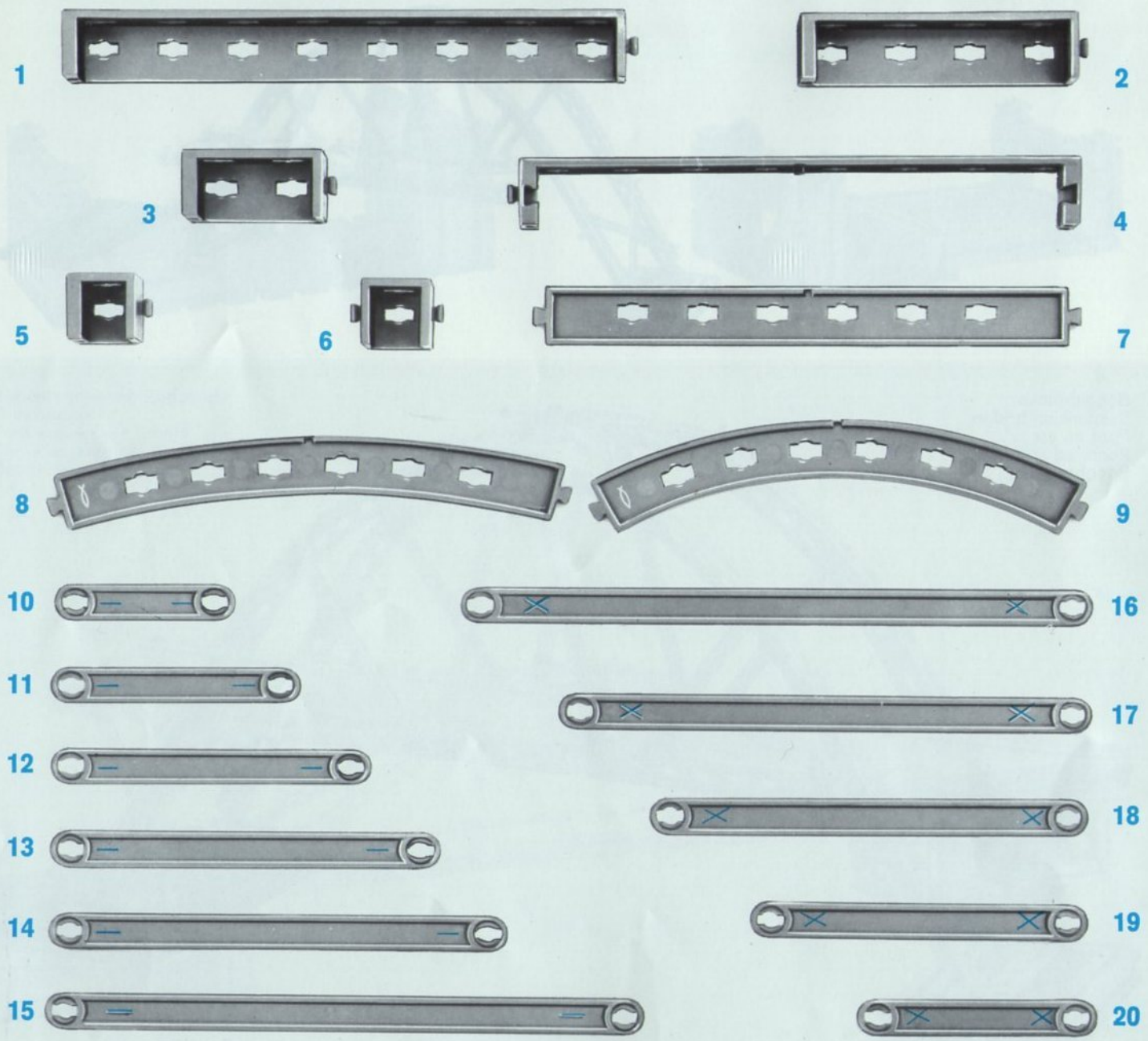
Bogenbrücke mit Zugband
 Drawbridge
 Pont arqué avec tirants
 Ponte ad arco con tiranti
 Boogbrug met trekband



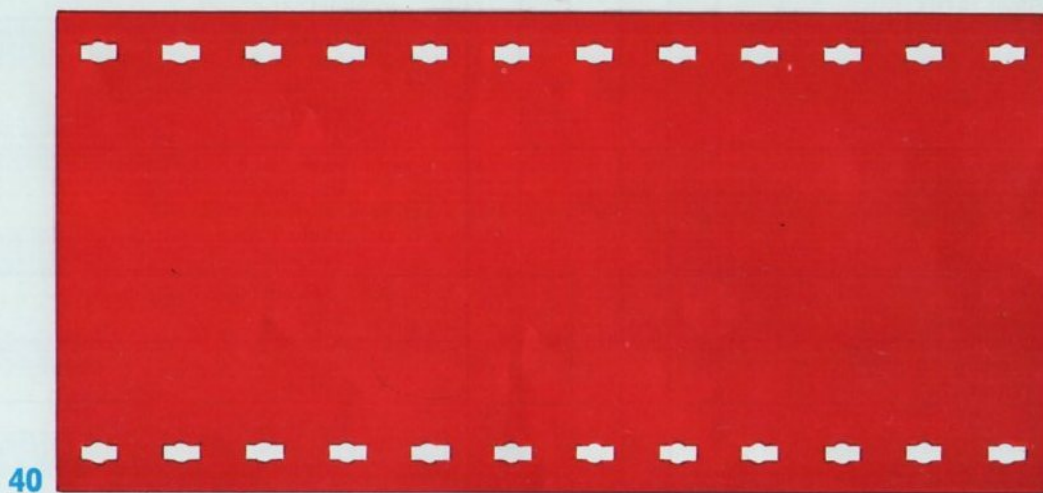
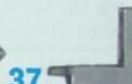
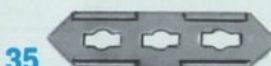
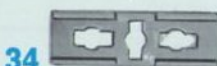
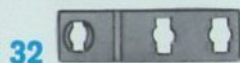
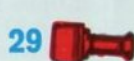
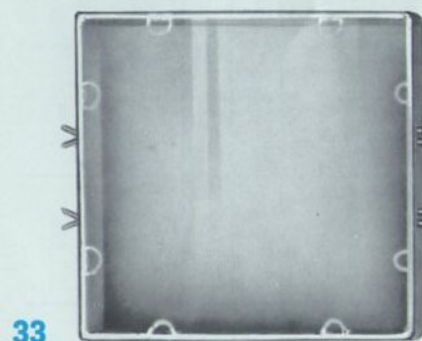


Bogenbrücke
 Suspension bridge
 Pont en arc
 Ponte ad arco
 Boogbrug

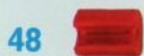
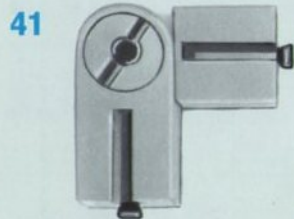




	Art.-Nr.	100 S	200 S	300 S	400 S		Art.-Nr.	100 S	200 S	300 S	400 S
1 Winkelträger 120 angle girder 120 cornière 120 trave angolare 120 hoekdraagsteun 120	36303	6	8	6	8	11 I - Strebe 45 I - strut 45 contrefiche-I, 45 diagonale-I, 45 I-spant 45	36310	4	4	4	6
2 Winkelträger 60 angle girder 60 cornière 60 trave angolare 60 hoekdraagsteun 60	36302	4	6	4	10	12 I - Strebe 60 I - strut 60 contrefiche-I, 60 diagonale-I, 60 I-spant 60	36311	4	6	4	6
3 Winkelträger 30 angle girder 30 cornière 30 trave angolare 30 hoekdraagsteun 30	36301	2	4	2	6	13 I - Strebe 75 I - strut 75 contrefiche-I, 75 diagonale-I, 75 I-spant 75	36312	4	6	4	6
4 Flachträger 120 flat girder 120 cornière plate 120 trave piatta 120 vlakke draagsteun 120	36305	6	6	6	6	14 I - Strebe 90 I - strut 90 contrefiche-I, 90 diagonale-I, 90 I-spant 90	36313	4	4	4	4
5 Winkelträger 15 angle girder 15 cornière 15 trave angolare 15 hoekdraagsteun 15	36300	2	4	2	4	15 I - Strebe 120 I - strut 120 contrefiche-I, 120 diagonale-I, 120 I-spant 120	36314	-	2	-	2
6 Winkelträger 15 NN angle girder 15 NN cornière 15 NN trave angolare 15 NN hoekdraagsteun 15 NN	36304	2	4	2	4	16 X - Strebe 127,2 X - strut 127,2 contrefiche-X, 127,2 diagonale-X, 127,2 X-spant 127,2	36319	-	2	-	4
7 Flachstück flat strut raccord plate pezzo piatto vlakke steun	36307	2	6	2	6	17 X - Strebe 106,0 X - strut 106,0 contrefiche-X, 106,0 diagonale-X, 106,0 X-spant 106,0	36318	4	4	4	4
8 Bogenstück 30° curved strut, large radius raccord courbé, grand rayon pezzo curvo, raggio grande boogstuk, grote radius	36306	-	-	-	4	18 X - Strebe 84,8 X - strut 84,8 contrefiche-X, 84,8 diagonale-X, 84,8 X-spant 84,8	36317	4	8	4	8
9 Bogenstück 60° curved strut, small radius raccord courbé, petit rayon pezzo curvo, raggio piccolo boogstuk, kleine radius	36308	6	6	6	6	19 X - Strebe 63,6 X - strut 63,6 contrefiche-X, 63,6 diagonale-X, 63,6 X-spant 63,6	36316	4	8	4	8
10 I - Strebe 30 I - strut 30 contrefiche-I, 30 diagonale-I, 30 I-spant 30	36309	-	4	-	4	20 X - Strebe 42,4 X - strut 42,4 contrefiche-X, 42,4 diagonale-X, 42,4 X-spant 42,4	36315	4	4	4	4



	Art.-Nr.	100 S	200 S	300 S	400 S		Art.-Nr.	100 S	200 S	300 S	400 S
21 Doppelschiene dual rail rail double barra doppia dubbelrail	36333	-	2	-	4	31 Riegelscheibe washer disque d'arrêt disco a tacche grendelschijf	36334	-	4	4	6
22 Baustein 30 building block 30 pierre de construction 30 elemento 30 bouwsteen 30	31003	-	-	8	-	32 Gelenklasche hinge Nr. 2 charnière No. 2 cerniera Nr. 2 scharnier Nr. 2	36330	-	2	-	8
23 Baustein 15 building block 15 pierre de construction 15 elemento 15 bouwsteen 15	31005	-	4	4	4	33 Kassette case cassette cassetta cassette	31340	1	1	2	2
24 Baustein 15 NN building block 15 NN pierre de construction 15 NN elemento 15 NN bouwsteen 15 NN	31006	-	4	4	4	34 Lasche 15 fish-plate 15 couvre-joint 15 coprigiunto 15 rechtverbindingsstuk 15	36326	2	4	2	4
25 Winkelstein, gleichseitig angle block 1 pierre d'angle 1 elemento angolato 1 hoeksteen 1	31010	-	4	4	4	35 Lasche 21,3 fish-plate 21,3 couvre-joint 21,3 coprigiunto 21,3 rechtverbindingsstuk 21,3	36327	2	4	2	4
26 Winkelstein, gleichschenkelig angle block 2 pierre d'angle 2 elemento angolato 2 hoeksteen 2	31011	-	4	4	4	36 Knotenplatte 45°/45° angle connector plate gouset d'angle piastra nodale a squadra hoeksverbindingsstuk	36328	-	2	-	2
27 Scharnier hinge Nr. 1 charnière No. 1 cerniera Nr. 1 scharnier Nr. 1	36329	4	4	4	8	37 Winkellasche angle fish-plate couvre-joint d'angle coprigiunto angolato hoekverbindingsstuk	35738	-	4	4	6
28 S-Riegel, kurz key-bolt, short rivet court verricello, corto grendel, kort	36323	70	100	70	120	38 Eck-Knotenplatte corner connector plate gouset de coin piastra nodale angolare hoekverbindingsstuk	36325	2	4	2	4
29 S-Riegel, lang key-bolt, long rivet long verricello, lungo grendel, lang	36324	-	8	4	10	39 Kreuz-Knotenplatte nodal connector plate gouset de croisement piastra nodale circolare middenverbindingsstuk	36322	-	2	2	2
30 Spurkranz komplett flanged wheel boudin bordino flenswiel	36331	-	4	-	4	40 Platte 180 plate 180 plaque 180 piastra 180 plaat 180	36321	-	-	-	2



49



50



51



52



53



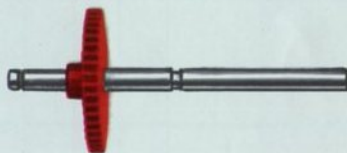
54



55



56



57



58



59



60



	Art.-Nr.	100 S	200 S	300 S	400 S		Art.-Nr.	100 S	200 S	300 S	400 S		
41	Gelenkstein, Doppelverbindung elbow joint 1 pierre articulée 1 elemento snodato 1 scharniersteen 1	31008	-	-	2	2	51	Stufengetriebe m1,5 - m0,5 reduction gearbox m1,5 - m0,5 réducteur de vitesse m1,5 - m0,5 ingranaggio, progressivo m1,5 - m0,5 trapsgewijze transmissie m1,5 - m0,5	31048	-	-	1	-
42	Verbindungsstück 15 connector 15 pièce de raccordement 15 raccordo 15 verbindingsstuk 15	31060	2	4	2	4	52	Seiltrommel winch drum tambour tamburo per funicella kabeltrommel	31016	-	-	1	-
43	Zahnstange 30, m1,5 gear rack 30 (1 1/4") m1,5 crémaillère 30 m1,5 asta dentata 30 m1,5 tandstang 30 m1,5	31054	-	-	2	-	53	Zahnrad 10-m1,5 gearwheel 10-m1,5 roue dentée 10-m1,5 ruota dentata 10-m1,5 tandwiel 10-m1,5	31047	-	-	1	-
44	Zahnstange 60, m1,5 gear rack 60 (2 1/2") m1,5 crémaillère 60 m1,5 asta dentata 60 m1,5 tandstang 60 m1,5	31053	-	-	8	-	54	Zahnrad 20-m1,5 gearwheel 20-m1,5 roue dentée 20-m1,5 ruota dentata 20-m1,5 tandwiel 20-m1,5	31021	-	-	3	-
45	Achse 50 axle 50 (2" approx.) axe 50 asse 50 as 50	31033	-	-	1	-	55	Klemmring locking ring bague de serrage anello di fissaggio klemring	31020	-	-	2	-
46	Achse 60 axle 60 (2 1/2" approx.) axe 60 asse 60 as 60	31032	-	-	1	-	56	Achse 50, Zahnrad 44-m0,5 axle 50 (2") with gear 44-m0,5 axe de 50 avec roue dentée fine 44-m0,5 asse 50 con ruota dentata 44-m0,5 as 50 met tandwiel 44-m0,5	31050	-	-	1	-
47	Nabe hub moyeu mozzo naaf	31014	-	-	2	-	57	Achse 110, Zahnrad 44-m0,5 axle 110 (4 1/4") with gear 44-m0,5 axe de 110 avec roue dentée fine 44-m0,5 asse 110 con ruota dentata 44-m0,5 as 110 met tandwiel 44-m0,5	31049	-	-	1	-
48	Klemmbuchse 8 spring clip 8 (1/3" approx.) clips 8 bussola di fissaggio 8 klembus 8	31023	-	-	4	-	58	Kettenglied chain-link chainon anello di catena schakel	36263	-	-	140	-
49	Antriebsschnur nylon line ficelle funicella per trasmissioni aandrijfsnoer	31027	-	-	1	-	59	Zahnrad 30-m1,5 gearwheel 30-m1,5 roue dentée 30-m1,5 ruota dentata 30-m1,5 tandwiel 30-m1,5	36264	-	-	1	-
50	Stufenzahnrad, m1,5 - m0,5 pinion, m1,5 - m0,5 pignon double m1,5 - m0,5 ruota a dentatura progressiva m1,5 - m0,5 trapstandwiel m1,5 - m0,5	31052	-	-	1	-	60	Raupenband caterpillar track chenille en caoutchouc cingolo rupsband	31057	-	-	2	-

Die Verbindungsplatten aus 010 und 011 klipst man einfach auf die Bausteine. 012 enthält Fenster und Türen; 013 Kamin, Giebel und Firste. Die Klammern (015) verbinden Verkleidungsplatten untereinander. In 014 findest Du 12 praktische große Flachsteine.

The panels in kits 010 and 011 clip on with ease to the building blocks. 012 contains windows and doors; 013 chimney, gables and roof-ridges. The clamps (015) connect the panels to each other. In 014 there are 12 useful long panels.

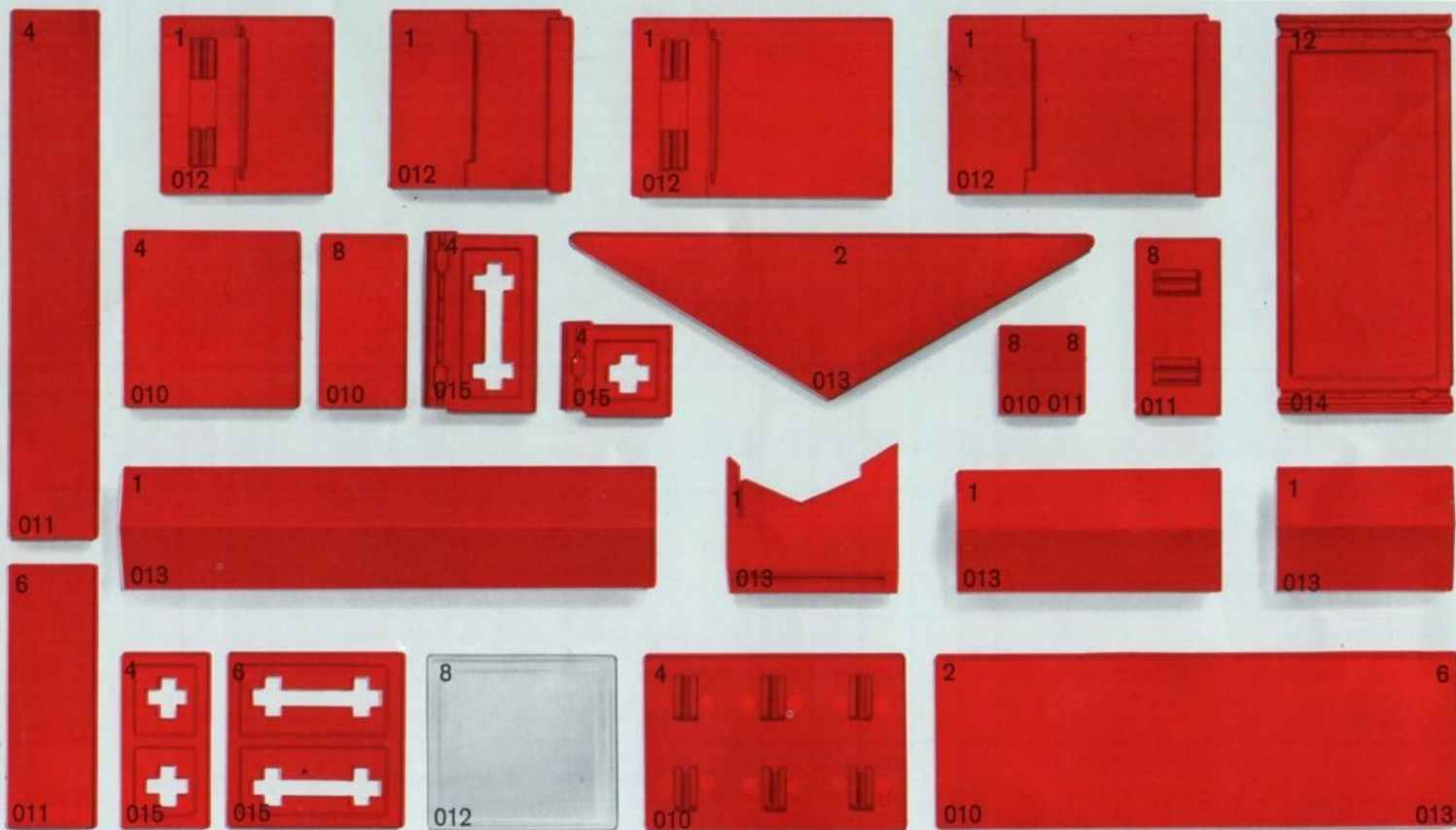
Les pierres plates des boîtes 010 et 011 sont tout simplement clipsées sur les pierres de base grises. Les boîtes 012 contiennent des portes et fenêtres, les 013 une cheminée, faîtière et frontons. Les raccords (015) tiennent les éléments d'habillage. Dans les boîtes 014 se trouvent 12 pierres plates.

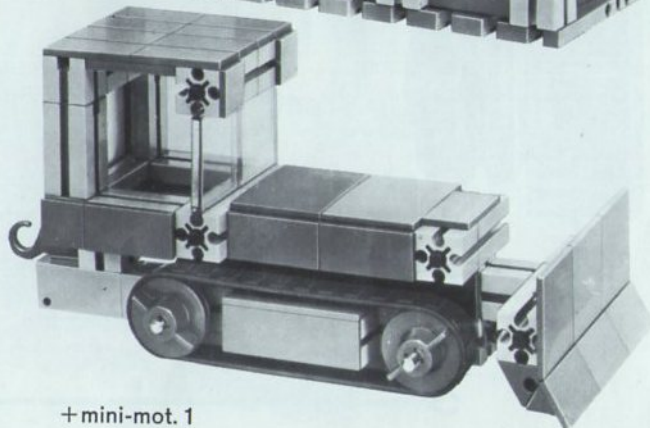
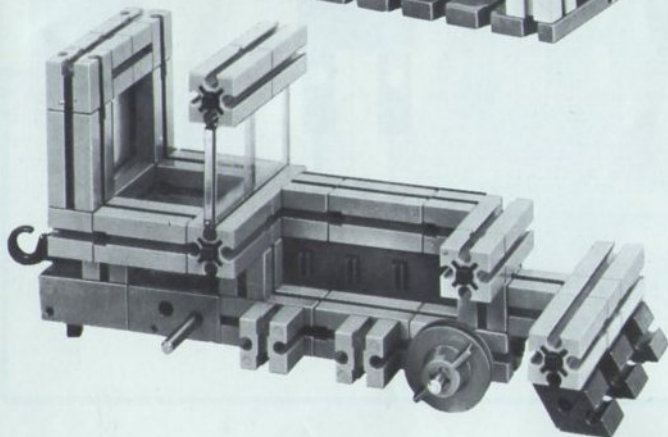
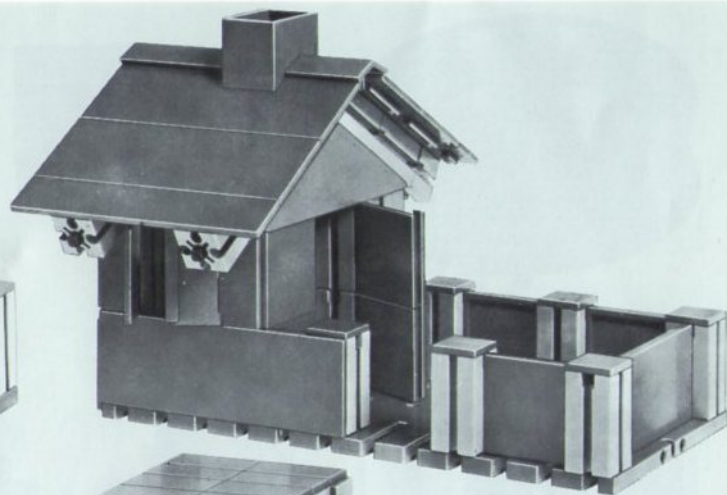
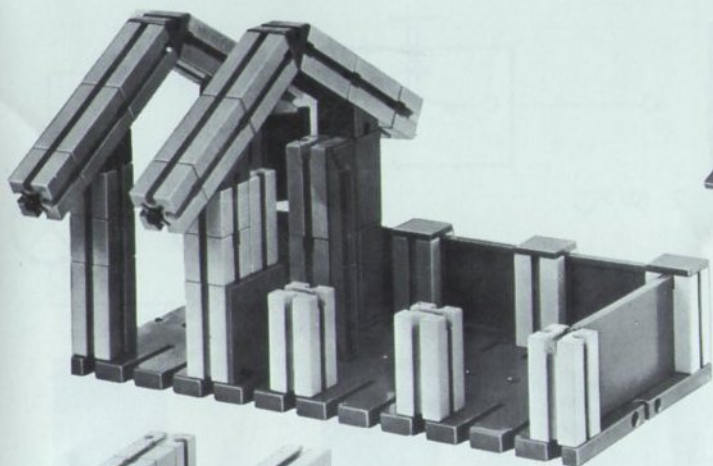
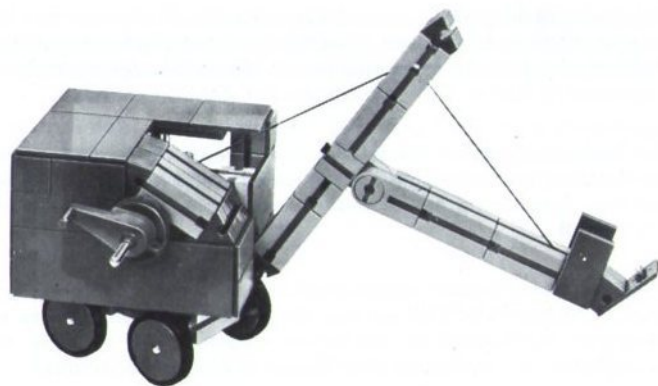
Le piastre di collegamento 010 e 011 si collegano a pressione agli elementi base.

La scatoletta 012 contiene porte e finestre; la 013 il camino, il colmo del tetto e il timpano.

I fermi (015) collegano tra di loro le piastre di rivestimento. Nella scatoletta 014 puoi trovare 12 pratici grandi elementi piani.

De verbindingsplaten uit 010 en 011 druk je eenvoudig op de bouwstenen. 012 bevat vensters en deuren, 013 schoorsteen, gevel en nok. De klemplaten van 015 verbinden de bekledingsplaten aan elkaar. In 014 vind je 12 praktische grote platte stenen.





+ mini-mot. 1

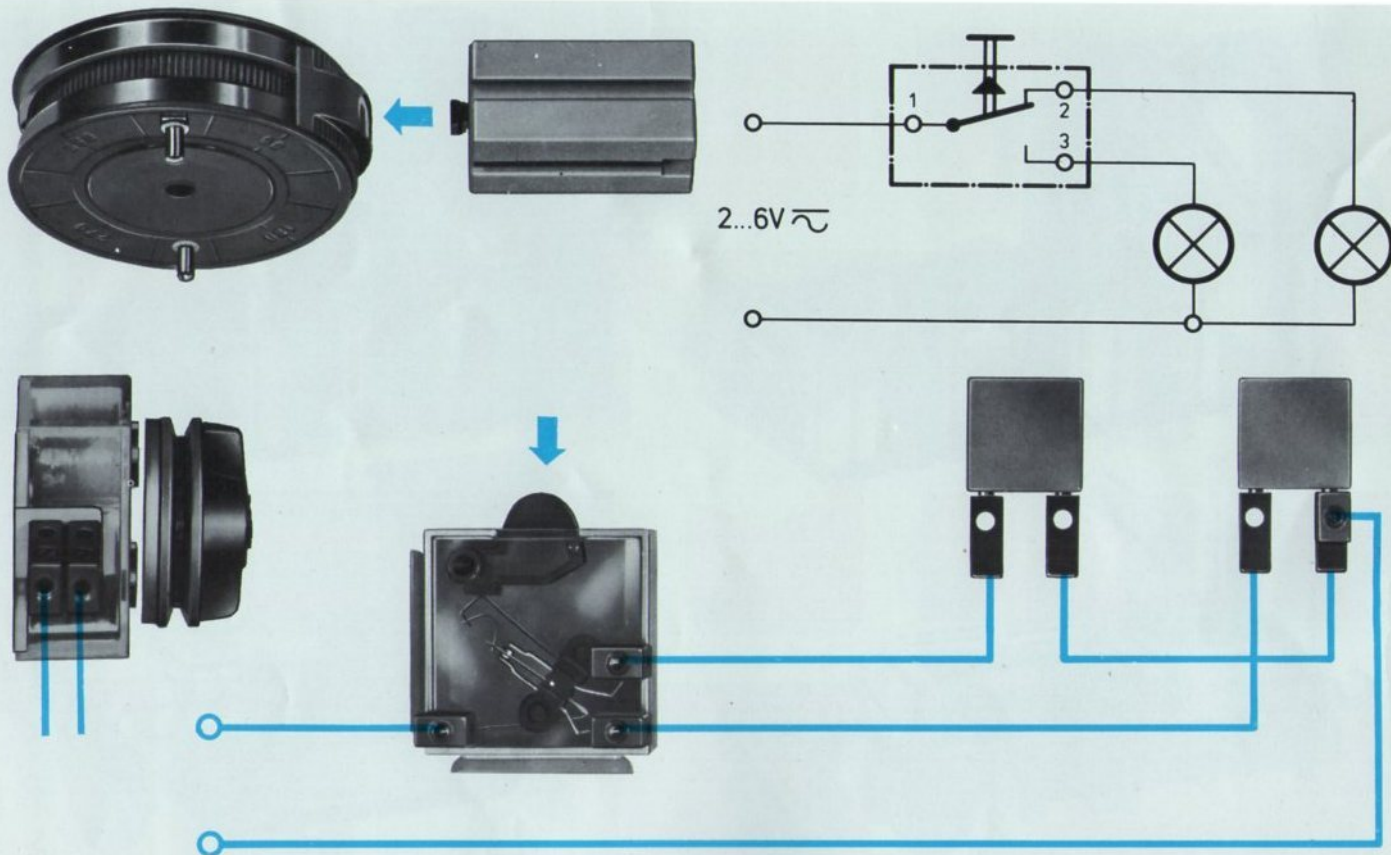
Der fischertechnik-Baukasten Elektro-Mechanik e-m ist ein Teil unseres Ausbauprogrammes. Elektrische Schaltungen und elektro-mechanische Steuerungen, spannende Versuche und interessante Experimente lassen sich damit in großer Zahl durchführen.

The fischertechnik kit Electromechanics e-m forms part of our construction box program. Electric circuits and electromechanical controls, fascinating tests and interesting experiments can be carried out.

La boîte fischertechnik «électromécanique» e-m fait partie de la série expérimentale. Elle permet de réaliser de nombreuses expériences captivantes et instructives, comme par exemple des commandes et connexions électriques et électromécaniques.

La cassetta elettromeccanica fischertechnik e-m parte del nostro programma. Mediante accoppiamenti elettrici e comandi elettromeccanici si riesce ad eseguire un gran numero di esperimenti avvincenti ed interessanti.

De fischertechnik bouwdoos elektromechaniek e-m maakt deel uit van ons bouwprogramma. Een groot aantal elektrische schakelingen en elektro-mechanische besturing, spannende proeven en interessante experimenten kunnen hiermede worden uitgevoerd.



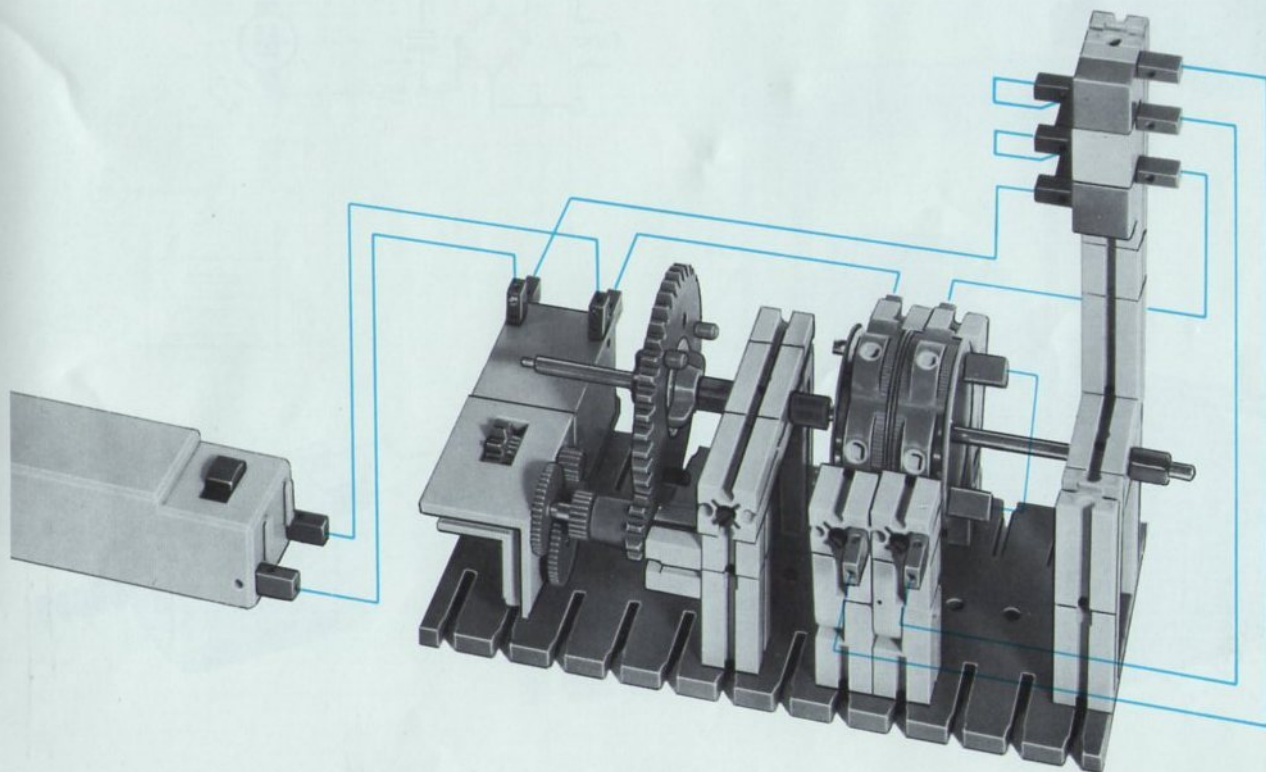
In unserem Modell „Verkehrssampel“ sind 2 fischertechnik-Schleifringe mit Unterbrechern zu einem Programmgeber geschaltet, der den wirklichkeitsgetreuen Wechsel zwischen Rot, Gelb und Grün steuert.

In our model »Traffic-Light«, two fischertechnik slip rings with circuit breakers are connected to provide a program transmitter which controls the change between red, yellow and green as in actual systems.

Dans le modèle «Feu tricolore», les deux bagues de contact munies d'interrupteurs, forment un dispositif programmé, réglant l'alternance des feux rouge, jaune et vert.

Nel nostro modello »Semaforo« due anelli collettori fischertechnik muniti di interruttore sono collegati a formare tutto un programma che permette il cambio del rosso, giallo e verde come in realtà.

In ons model: „verkeerslichten“ zijn 2 fischertechnik sleepringen met onderbrekers tot een programma-automaat geschakeld, die het afwisselen tussen rood, oranje en groen besturen, net als dat in werkelijkheid gebeurt.



Unser Elektronik-Kasten fischertechnik ec führt in die Grundlage der Elektronik ein. Zahlreiche interessante Modelle veranschaulichen die Aufgaben der Technik von heute und morgen: Überwachen – Sichern – Zählen – Messen – Steuern – Regeln.

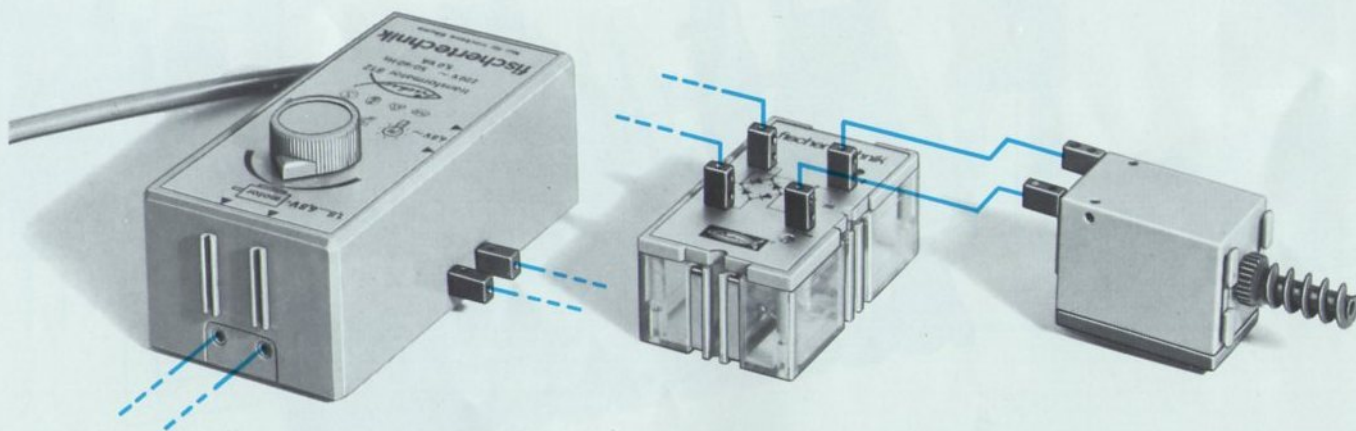
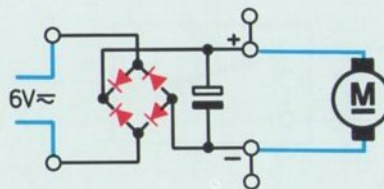
Our Electronics kit fischertechnik ec is an introduction to the fundamentals of electronics. Numerous models demonstrate the tasks and objectives of today's and tomorrow's engineering: monitoring – guarding – counting – measuring – controlling – regulating.

La boîte fischertechnik électronique ec est une introduction de base dans l'électronique. De nombreux et intéressants modèles illustrent le rôle de la technique d'aujourd'hui et de demain: contrôler – protéger – compter – mesurer – commander – régler.

La nostra cassetta elettronica fischertechnik ec indirizza verso il fondamento della elettronica.

I diversi compiti che la tecnica di oggi ed anche del domani ha da svolgere, sono resi evidenti dai numerosi modelli. Compiti come: controllare – assicurare – contare – misurare – manovrare – regolare.

Ons fotoelektronische bouwdoos fischertechnik ec vormt een inleiding voor de basis van de elektrotechniek. Talrijke interessante modellen maken de problemen van de techniek van heden en van de toekomst aanschouwelijk: beveiligen – tellen – meten – besturen – regelen.



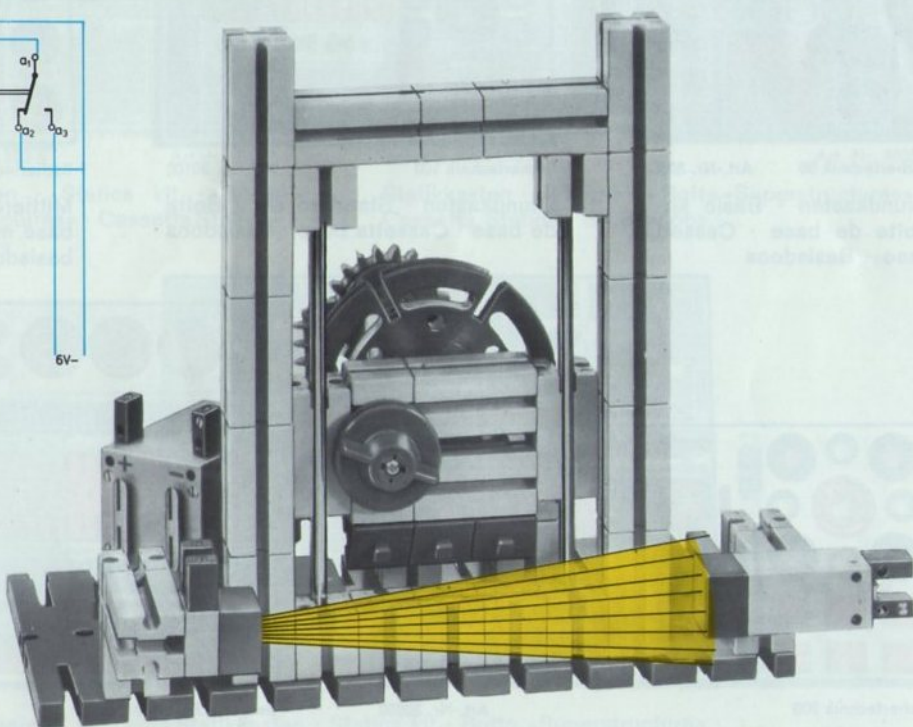
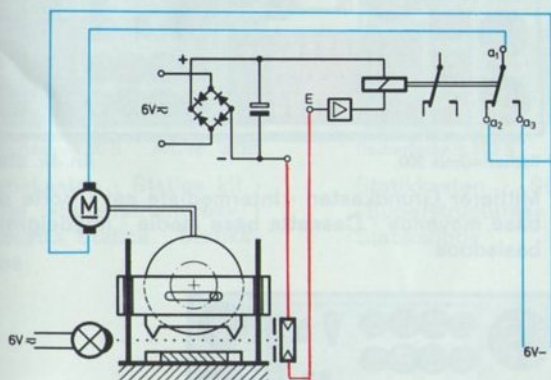
Das Foto zeigt eine Exzenterpresse mit Lichtschrankenschutz und Sicherheitsschaltung.

The picture shows an eccentric press with light barrier protection and safety switch.

La photo montre une presse à excentrique avec protection de barrière lumineuse et commutation de sécurité.

Nella fotografia si vede una pressa eccentrica con barriera luminosa di protezione e collegamenti di sicurezza.

De foto toont een excentriekpres met lichtslagboom en veiligheidsschakeling.



Grundkästen Die Grundkästen stellen ein in sich abgeschlossenes Programm dar. Jeder einzelne Grundkasten ist ein kompletter Baukasten. Die Grundkästen können durch Ausbau- und Zusatzkästen erweitert werden.

Basic kits The basic kits form a balanced programme. Each of the basic kits is complete in itself. Each can be extended by adding extension and supplementary kits.

Boîtes de base Les boîtes de base constituent en elles seules un ensemble. Chaque boîte de base est une boîte de construction complète. Elle peut être élargie avec des boîtes accessoires et complémentaires.

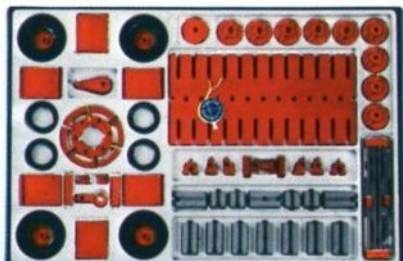
Cassette base Le cassette base consentono già di svolgere un programma costruttivo completo, che può comunque venire ampliato a piacere tramite le scatole addizionali e di perfezionamento.

Basisdozen De basisdozen zijn een op zichzelf staand systeem. Iedere basisdoos is een complete bouwdoos. De basisdozen kunnen door aanvullings- en uitbreidingsdozen naar wens uitgebouwd worden.



fischertechnik 50 Art.-Nr. 30050

Grundkasten · Basic kit · Boîte de base · Cassetta base · Basisdoos



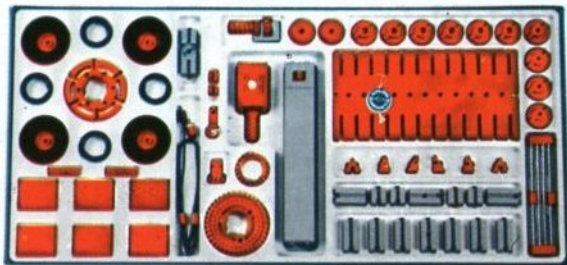
fischertechnik 100 Art.-Nr. 30100

Grundkasten · Standard set · Boîte de base · Cassetta base · Basisdoos



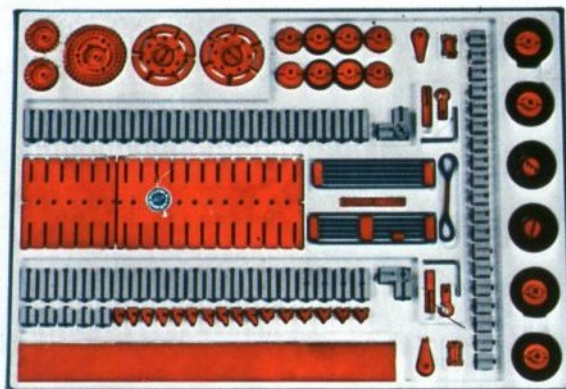
fischertechnik 200 Art.-Nr. 30200

Mittlerer Grundkasten · Intermediate set · Boîte de base moyenne · Cassetta base media · Middelgrote basisdoos



fischertechnik 300 Art.-Nr. 30300

Grundkasten mit Motor · Standard set plus motor · Boîte de base avec moteur · Cassetta base con motore · Basisdoos met motor



fischertechnik 400 Art.-Nr. 30400

Großer Grundkasten · Master set · Boîte de base grand format · Cassetta base più grande · Grote basisdoos

Ausbaukästen Statik Voraussetzung für den Statik-Baukasten ist der Grundkasten. Jeder Grundkasten kann mit jedem Statik-Baukasten kombiniert werden.

Statics extension kits To use the statics kit you must start with the basic building set. Every basic set can be combined with every statics building set.

Boîtes «Superstructures» Pour utiliser une boîte de construction Statique, il faut avoir une boîte de base. Chaque boîte de base peut être associée à chaque boîte de construction statique.

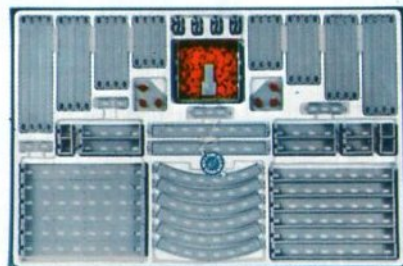
Cassetta di perfezionamento statica Per le costruzioni con le cassette della serie statica é necessario di disporre già di qualche cassetta base. Ogni singola cassetta base può essere combinato con una cassetta della serie statica.

Uitbreidingsdozen statika Voorwaarde voor het bouwen met de statika-bouwdozen is het aanwezig zijn van een basisdoos. Iedere basisdoos kan met iedere statikadoos gekombineerd worden.



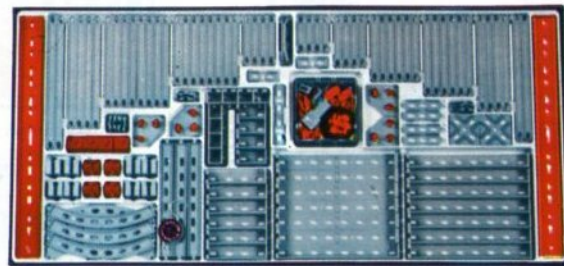
fischertechnik 50 S Art.-Nr. 30060

Statikkasten · Statics kit · Boîte «Superstructures» · Cassetta Statica · Statikadoos



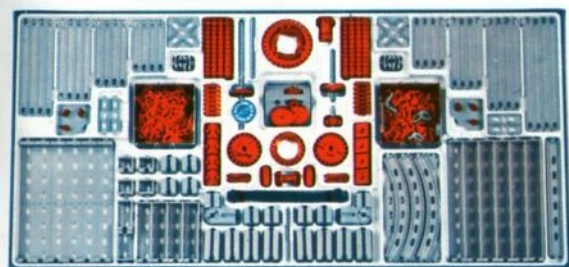
fischertechnik 100 S Art.-Nr. 30061

Statikkasten · Statics kit · Boîte «Superstructures» · Cassetta Statica · Statikadoos



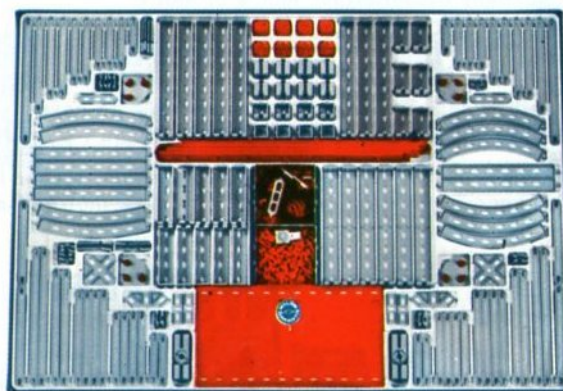
fischertechnik 200 S Art.-Nr. 30062

Statikkasten · Statics kit · Boîte «Superstructures» · Cassetta Statica · Statikadoos



fischertechnik 300 S Art.-Nr. 30063

Statikkasten mit Getriebe · Statics kit plus gears · Boîte «Superstructures» avec bloc engrenages · Cassetta Statica con cambio trasmissione · Statikadoos met reductiedrijfwerk



fischertechnik 400 S Art.-Nr. 30064

Statikkasten · Statics kit · Boîte «Superstructures» · Cassetta Statica · Statikadoos

Ausbaukästen · Extension kits · Boîtes accessoires · Cassette di perfezionamento · Aanvullingsdozen

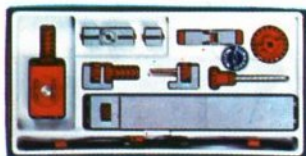
Motor und Getriebe: Motor- und Getriebekästen können als Antrieb für alle Modelle der Grund- und Ausbaukästen verwendet werden.

Motor kits: The motor kits provide the means of powering all the models built with the basic and experimental sets.

Moteur et engrenages: Les boîtes moteur et engrenages peuvent être utilisées pour l'animation de tous les modèles de boîtes de base et des boîtes accessoires.

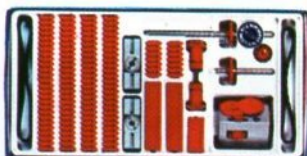
Motore e trasmissione: Le scatole con motore e trasmissione possono essere adoperate per consentire il movimento di tutti i modelli realizzati con le cassette 'Base' e di 'Perfezionamento'.

Motor en reductiedrijfwerk: Motor en reductiedrijfwerk kunnen als aandrijving voor alle modellen van de basis- en uitbreidingsdozen gebruikt worden.



fischertechnik mot. 1 Art.-Nr. 30091

Motorkasten · Motor kit ·
Boîte moteur · Scatola con
motore · Motordooos



fischertechnik mot. 2 Art.-Nr. 30092

Getriebekasten · Gearbox kit ·
Boîte engrenages · Scatola
con cambio · Reductiedrijfwerk



fischertechnik mini-mot. 1
Art.-Nr. 32091

Motor und Getriebe in Bausteingröße · Miniature motor
with miniature gearbox · Moteur et engrenages de la di-
mension d'une pierre de construction · Motore dello stesso
formato degli elementi base con mini-cambio · Motor
met reductiedrijfwerk in de grootte van een bouwsteen

Nur für Netzgeräätbetrieb
For transformer only
Seulement pour transformateur
Usare solo con trasformatore
Alleen voor transformator

Elektromechanik und Elektronik: Voraussetzung für den Bau mit diesen Kästen sind: fischertechnik 200, fischertechnik mot. 1; zusätzlich für die Elektronik fischertechnik mot. 4 oder mot. 8.

Electro-mechanics and electronics: To use these kits you must start out with fischertechnik 200, fischertechnik mot. 1 and, for photo-electrics you need additionally fischertechnik mot. 4 or mot. 8.

Electromécanique et Electronique: Il faut posséder fischertechnik 200, fischertechnik mot. 1, en plus pour l'électronique: mot. 4 ou mot. 8.

Elettromeccanica ed elettronica: Per le costruzioni con queste cassette sono necessari i seguenti assortimenti: fischertechnik 200, fischertechnik mot. 1; inoltre, per l'elettronica: fischertechnik mot. 4 o mot. 8.

Uitbreidingsdozen elektromechanica en elektronika: Voorwaarde voor het bouwen met deze dozen is: fischertechnik 200, fischer-technik mot. 1, aanvullen voor de elektronika met fischertechnik mot. 4 of mot. 8.



fischertechnik em Art.-Nr. 30072

Elektromechanik-Kasten · Electro-
mechanics kit · Boîte électro-mécani-
que · Cassette elettromeccanica ·
Elektromechanikadoos



fischertechnik ec Art.-Nr. 30085

Elektronik-Kasten · Electronic kit ·
Boîte électronique · Cassette elettro-
nica · Elektronikadoos

Zusatzkästen Zur Ergänzung und Erweiterung der Grund- und Ausbaukästen.

Supplementary kits To complement and enlarge the basic and extension kits.

Boîtes complémentaires Pour compléter et réassortir les boîtes de base et les boîtes accessoires.

Scatole di perfezionamento Per il completamento e l'ampliamento delle cassette base ed addizionali.

Aanvullingsdozen Voor de komplementering en uitbreiding van basis- en uitbreidingsdozen.



Zusatzkästen

Supplementary kits

Boîtes complémentaires

Scatole di perfezionamento

Aanvullingsdozen



Zur Erweiterung des Grundkastens fischertechnik 100 auf 200: 10, 15 und 20 · The basic kit 100 can be converted to size 200 by adding kits 10, 15 and 20 · Vous pouvez ainsi faire de la boîte de base 100, à l'aide des boîtes complémentaires 10, 15 et 20, la boîte fischertechnik 200 · Così, la cassetta base 100, si trasforma, con la aggiunta delle cassette complementari 10, 15, 20, nella cassetta fischertechnik 200 · Zodoende ontstaat uit de basisdoos fischertechnik 100 met de aanvullingsdozen 10, 15 en 20: fischertechnik 200



fischertechnik 10
Art.-Nr. 30910



fischertechnik 15
Art.-Nr. 30915



fischertechnik 20
Art.-Nr. 30920



fischertechnik 25
Art.-Nr. 30925



fischertechnik 30
Art.-Nr. 30930

Zur Erweiterung des Grundkastens fischertechnik 200 auf 400: 10, 15, 25 und 30 · By adding kits 10, 15, 25 and 30 the 200 kit is converted to the fischertechnik 400 · En ajoutant au n° 200, les boîtes complémentaires 10, 15, 25 et 30 vous l'agrandissez au contenu de la boîte de base 400 · Aggiungendo a quest'ultima le cassette fischertechnik 10, 15, 25 e 30 abbiamo la cassetta base 400 · Deze doos kan door aanschaffing van fischertechnik 10, 15, 25 en 30 uitgebreid worden tot de basis bouwdoos 400

Statik-Zusatzkästen

Extension kits „statics“

Boîtes complémentaires »superstructure«

Cassetta addizionale »Statica«

Aanvullingsdozen »Statica«



fischertechnik 031
Art.-Nr. 30031



fischertechnik 032
Art.-Nr. 30032



fischertechnik 033
Art.-Nr. 30033



fischertechnik 034
Art.-Nr. 30034



fischertechnik 035
Art.-Nr. 30035



fischertechnik 036
Art.-Nr. 30036



fischertechnik 037
Art.-Nr. 30037



fischertechnik 038
Art.-Nr. 30038

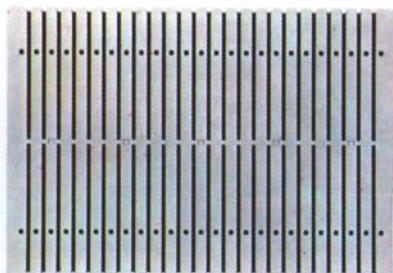
Sammelkasten

Parts case

Boîte de rangement

Cassetta per la raccolta

Verzameldoos



fischertechnik 1000-0

Art.-Nr. 30602



fischertechnik 1000

Art.-Nr. 30603



fischertechnik 1000-1

Art.-Nr. 30604

hobby-Kästen · hobby kits · Boîtes hobby · Cassette hobby hobby bouwdozen

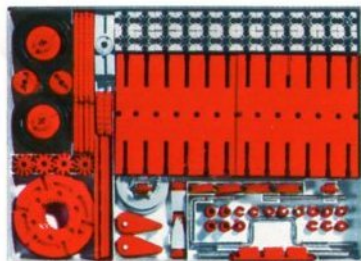
Zur Freizeitgestaltung für Techniker, Tüftler und Bastler wurden als Erweiterung die hobby-Kästen geschaffen.

The hobby kits are meant as an extension for organizing the spare time activities of technicians, fuss-pots and amateur constructors.

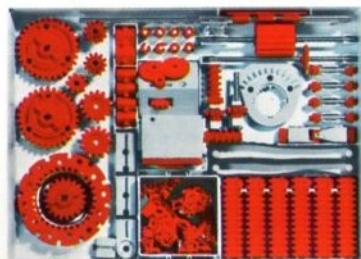
Les boîtes hobby furent créées comme complément pour l'organisation des loisirs des techniciens, vétéliers et bricoleurs.

Per l'impiego del tempo liberi — per tecnici, appassionati di lavori di pazienza ed altri piccoli lavori manuali — il programma è stato ampliato con le cassette hobby.

Voor de vrijetijdsbesteding van technici, muggenzifters en knutselaars werden als uitbreiding de hobby dozen geschapen.



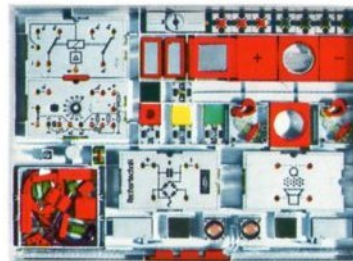
hobby 1 Art.-Nr. 30621
Grundkasten · Basic kit · Boîte de base · Cassette base · Basisdoos



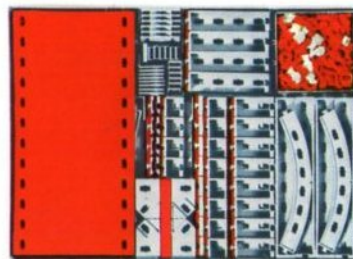
hobby 2 Art.-Nr. 30622
Motor und Getriebe · Motor and gearing · Moteur et engrenages · Motore ed ingranaggi · Motor en reductiedrijfwerk



hobby 3 Art.-Nr. 30623
Elektromechanik · Electro-mechanics · Electro-mécanique · Elettromeccanica · Elektromechanika



hobby 4 Art.-Nr. 30624
Elektronik · Electronics · Electronique · Elettronica · Elektronika



hobby 5 Art.-Nr. 30625
Statik · Statics · Statique · Statica

Elektronik-Bausteine Electronic Units Modules électroniques Elementi elettronici Elektronika-bouwstenen



Art.-Nr. 30811
Gleichrichter
redresseur
raddrizzatore
gelijkrichter



Art.-Nr. 30812
Relais
relay
relais



Art.-Nr. 30813
Grund-Baustein
basic unit
module de base
elemento base
basisbouwsteen



Art.-Nr. 30814
Mikrofon-Lautsprecher
microphone-speaker
microphone, haut parleur
microfono ed altoparlante
microfoon-luidspreker



Art.-Nr. 30815
Flip-Flop



Art.-Nr. 30816
Mono-Flop



Art.-Nr. 30817
AND-NAND



Art.-Nr. 30818
OR-NOR



Art.-Nr. 30819
Dyn. AND
AND dinamico



fischertechnik von den Fischer-Werken, aus denen auch die weltbekannten grauen Nylon-Dübel kommen.

fischertechnik comes from the Fischer Factories in Western Germany which also make the world-famous Nylon Fixing Devices.

fischertechnik fabriqué par les usines Fischer mondialement connues par sa gamme de chevilles grises en Nylon.

fischertechnik dagli stabilimenti Fischer-Werke dai quali provengono anche i tasselli di Nylon grigi rinomati in tutto il mondo.

fischertechnik van de Fischer Fabrieken, waar ook de wereldbekende grijze Nylon-pluggen vandaan komen.

