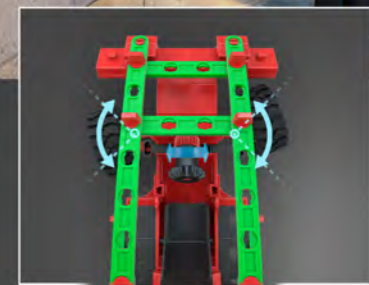




160060 - 12/21 - Co. Printed in Germany - Technische Änderungen vorbehalten - Subject to technical modifications



# ADVANCED Universal Starter

**fischertechnik GmbH**  
Klaus-Fischer-Str. 1  
72178 Waldachtal  
Germany

Phone: +4974 43/12-43 69  
Fax: +4974 43/12-45 91

info@fischertechnik.de  
www.fischertechnik.de

[www.fischertechnik.de](http://www.fischertechnik.de)

Bauanleitung  
Assembly instruction  
Instructions de montage  
Bouwhandleiding  
Instrucciones de construcción

Manual de montagem  
Istruzioni di montaggio  
Инструкция по сборке  
安装说明书

# ADVANCED Universal Starter

MODELS

**15**

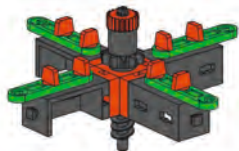
**Inhalt**  
**Contents**  
**Contenu**

**Inhoud**  
**Contenido**  
**Conteúdo**

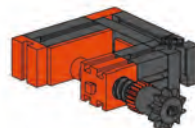
**Contenuto**  
**Содержание**  
**目录**

Einzelteilübersicht / Spare parts list / Liste des pièces détachées / Onderdelenoverzicht / Lista da piezas / Resumo de peça individual /  
Singoli componenti / Перечень деталей / 零件概览 ..... 2

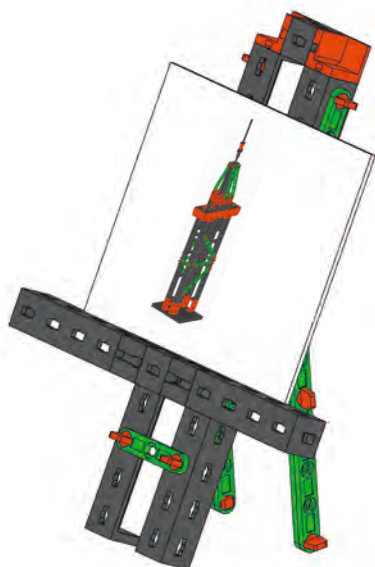
Montagetipps / Tips for assembly / Tuyaux pour le montage / Montagetips / Consejos para el montaje / "Dicas" para montagem /  
Consigli per il montaggio / Советы по сборке / 装配建议 ..... 3



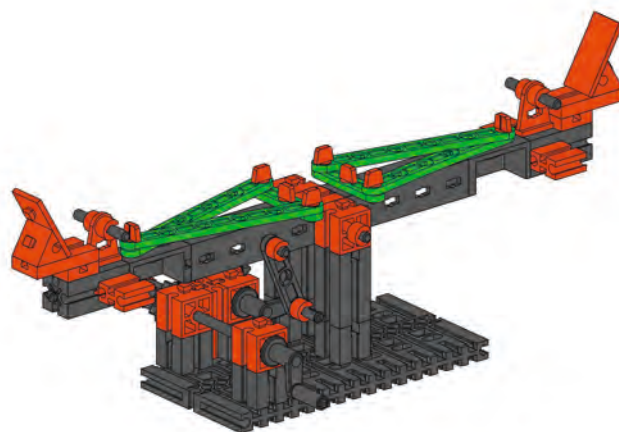
Kreisel / Gyroscope / Gyroscope / Draaitol / Giroscopio / Pião /  
Trottola / Ротор / 陀螺 ..... 4



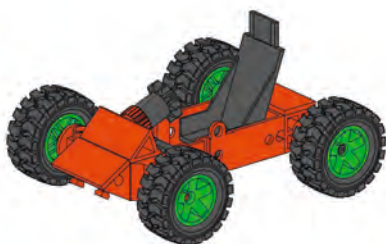
Schraubzwinde / C-clamp / Serre-joint à serrage par vis / Bankschroef /  
Prensa de tornillo / Sargento / Morsa / Струбцина / 台钳 ..... 5



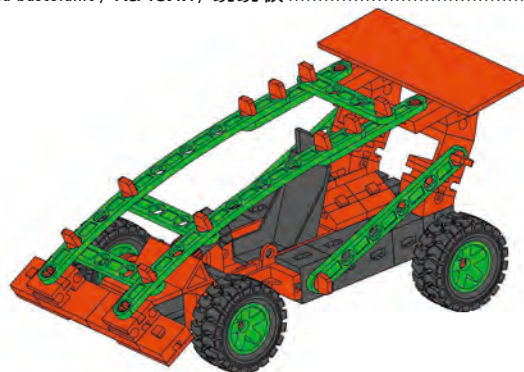
Bildhalter / Easel / Chevalet / Schildersezel / Caballete portaimágenes /  
Porta-retratos / Cavalletto / Мольберт / 画架 ..... 6



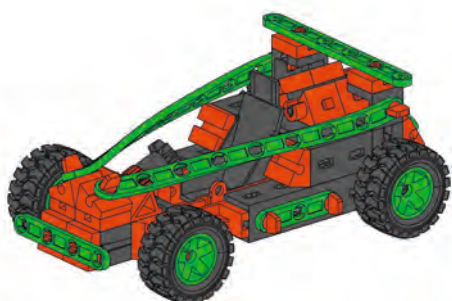
Wippe / Teeter-totter / Bascule / Wip / Balancín / Gangorra /  
Altalena basculante / Качели / 跷跷板 ..... 9



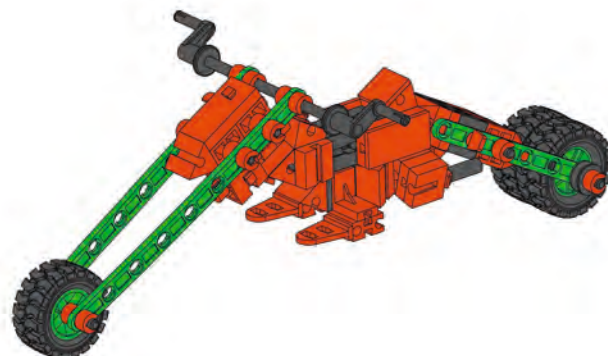
Cart / Go-kart / Kart / Cart / Kart / Carrinho de kart / Kart /  
Карт / 卡丁车 ..... 14



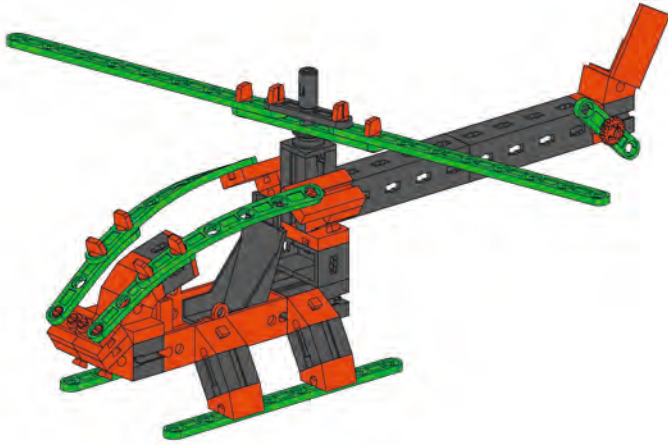
Rennwagen / Racing car / Voiture de course / Raceauto / Coche de carreras / Carro de  
corrida / Macchina da corsa / Гоночный автомобиль / 赛车 ..... 16



Roadster / Buggy / Roadster / Roadster / Roadster / Conversível / Spider /  
Родстер / 双座敞篷车 ..... 20



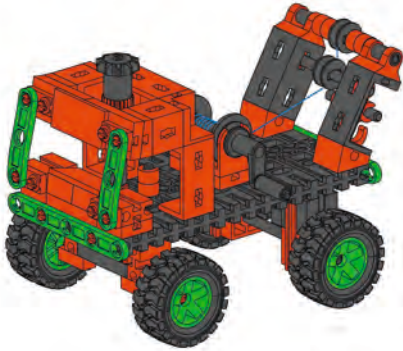
Chopper / Chopper / Chopper / Chopper / Moto chopper / Chopper /  
Чоппер / Chopper 摩托车 ..... 24



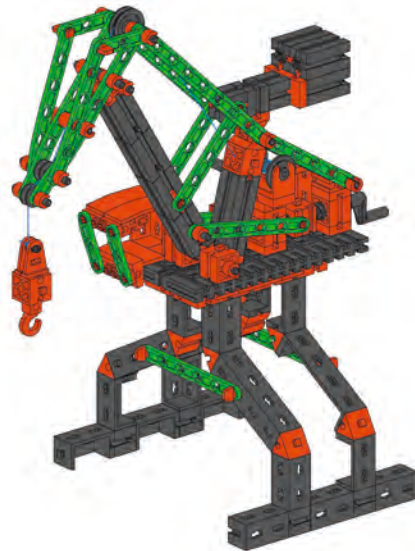
Hubschrauber / Helicopter / Hélicoptère / Helikopter / Helicóptero /  
Helicóptero / Elicottero / Вертолёт / 直升飞机..... 30



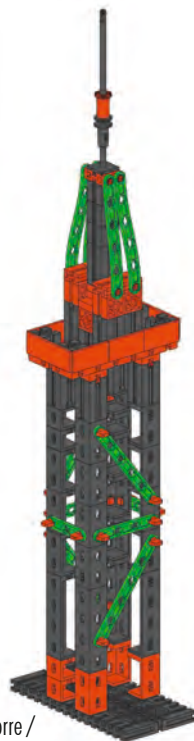
Baustelle / Construction site / Chantier / Bouwplaats /  
En la obra / Canteiro de obras / Cantiere / Стройплощадка / 建筑工地 .... 34



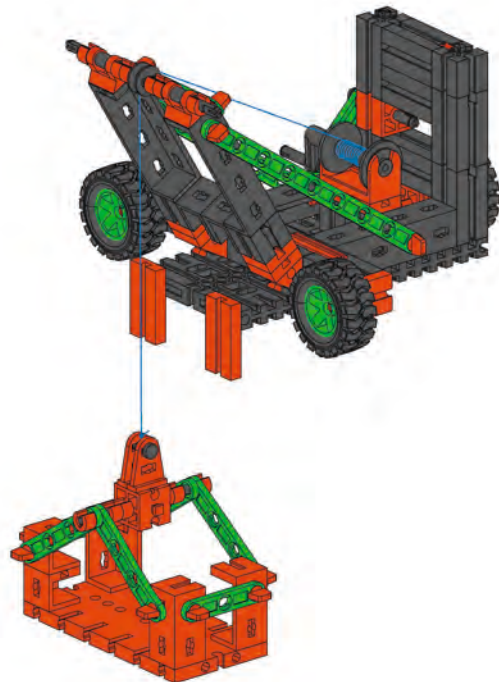
Abschleppwagen / Tow truck / Dépanneuse / SLEEPwagen / Coche grúa / Carro  
reboque / Carro attrezzi / Буксирный автомобиль / 清障车..... 46



Hafenkran / Dockside crane / Grue de quai / Havenkraan / Grúa de muelle /  
Guindaste portuário / Gru portuale / Портový кран / 港口吊车 ..... 49



Turm / Tower / Tour / Toren / Torre / Torre / Torre /  
Башня / 塔..... 60

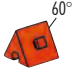
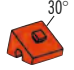






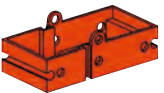
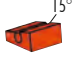




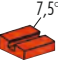




Materialaufzug / Material elevator / Monte-charge / Materiaallift / Montacargas /  
Elevador de materiais / Montacarichi / Подъёмник / 吊篮升降机..... 66

**Einzelteilübersicht**  
**Spare parts list**  
**Liste des pièces détachées**








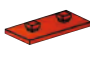





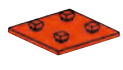



**Onderdelenoverzicht**  
**Lista da piezas**  
**Resumo de peça individual**

**Singoli componenti**  
**Перечень деталей**  
**零件概览**

	31 010 8 x
	31 011 8 x
	31 021 1 x
	31 058 1 x
	31 061 4 x
	31 426 1 x
	31 436 5 x
	31 848 6 x
	31 978 1 x
	31 981 3 x
	31 982 6 x
	31 983 2 x
	31 984 1 x
	32 064 6 x
	32 071 2 x
	32 228 2 x
	32 229 1 x

	32 230 1 x
	32 316 1 x
	32 869 1 x
	32 870 1 x
	32 879 9 x
	32 880 1 x
	32 881 7 x
	32 882 1 x
	35 031 1 x
	35 049 4 x
	35 063 1 x
	35 064 1 x
	35 066 1 x
	35 069 1 x
	35 070 1 x
	35 073 1 x
	35 088 2 x

	35 112 1 x
	35 113 1 x
	35 129 1 x
	35 405 1 x
	35 797 1 x
	35 973 1 x
	35 975 4 x
	35 977 1 x
	36 323 16 x
	36 324 2 x
	36 334 1 x
	36 576 1 x
	36 586 2 x
	36 819 4 x
	36 912 1 x
	36 920 14 x
	36 921 4 x

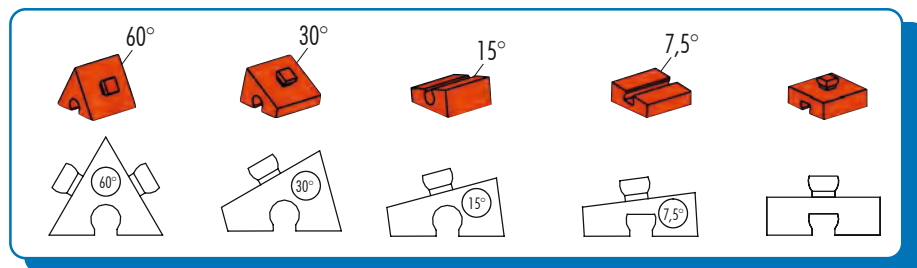
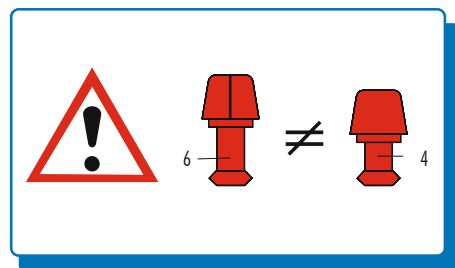
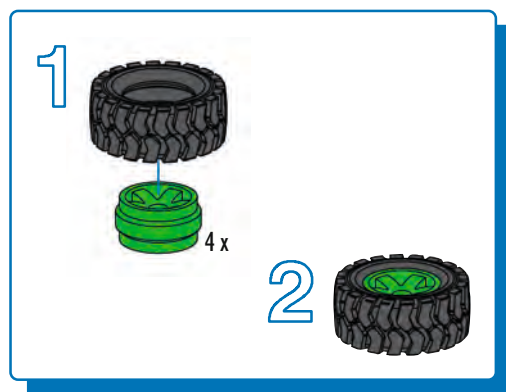
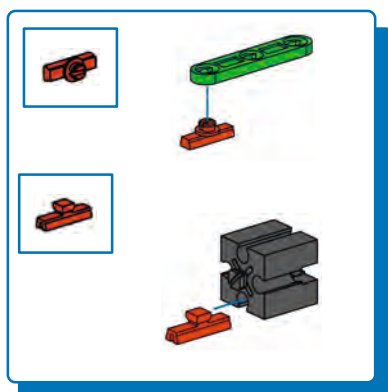
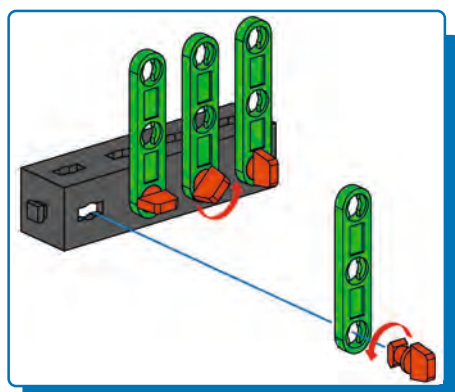
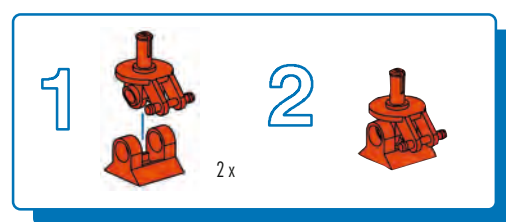
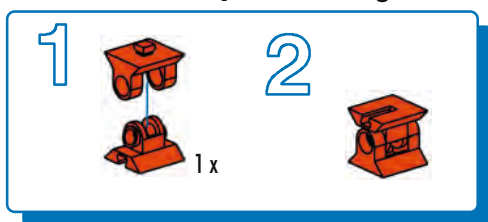
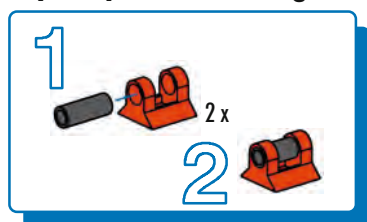
	36 922 2 x
	36 950 2 x
	37 237 7 x
	37 468 6 x
	37 679 22 x
	38 225 1 x
	38 240 2 x
	38 241 6 x
	38 242 3 x
	38 246 1 x
	38 251 1 x
	38 253 2 x
	38 258 2 x
	38 259 1 x
	38 413 4 x
	38 414 4 x
	38 415 1 x

	38 416 1 x		127 472 3 x		146 531 5 x		159 781 2 x
	38 423 2 x		130 593 1 x		146 532 2 x		159 782 4 x
	38 428 3 x		142 251 4 x		146 533 2 x		
	127 471 2 x		143 235 4 x		156 502 8 x		

**Montagetipps**  
**Tips for assembly**  
**Tuyaux pour le montage**

**Montagetipps**  
**Consejos para el montaje**  
**"Dicas" para montagem**

**Consigli per il montaggio**  
**Советы по сборке**  
**装配建议**

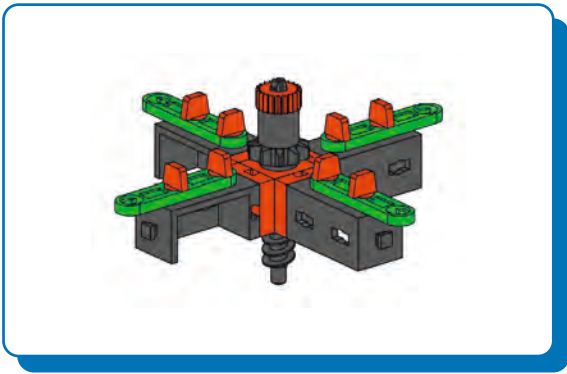


**Sicherheitshinweise**  
**Safety Information**  
**Consignes de sécurité**

**Veiligheidsrichtlijnen**  
**Indicaciones de seguridad**  
**Observações sobre segurança**

**Informazioni per la sicurezza**  
**Указания по технике безопасности**  
**安全指南**

- Alle Einzelteile, insbesondere bewegliche Teile sind falls notwendig zu warten und zu reinigen.
- All components, especially moving parts, should be maintained and cleaned as necessary.
- Toutes les pièces détachées et en particulier les pièces mobiles, sont, si nécessaire, à entretenir et à nettoyer.
- Alle onderdelen, vooral de bewegende delen, kunnen, indien noodzakelijk, onderhouden en gereinigd worden.
- Es necesario limpiar y mantener en buen estado todas las diferentes piezas - especialmente las piezas móviles.
- Caso necessário, todas as peças individuais, especialmente peças móveis, tem que ser submetidas à manutenção e ser limpidas.
- Se necessario, tutti i singoli componenti, soprattutto le parti mobili, si devono eventualmente sottoporre a manutenzione e pulizia.
- Все детали, особенно подвижные, требуют ухода и чистки.
- 必要时应保养和清洁所有零件，尤指运动部件。

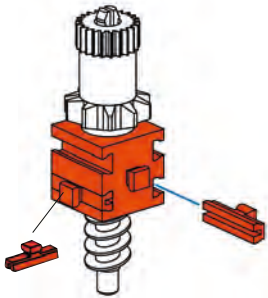
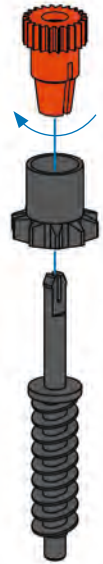




**Kreisel**  
**Gyroscope**  
**Gyroscope**


**Draaitol**  
**Giroscopio**  
**Pião**

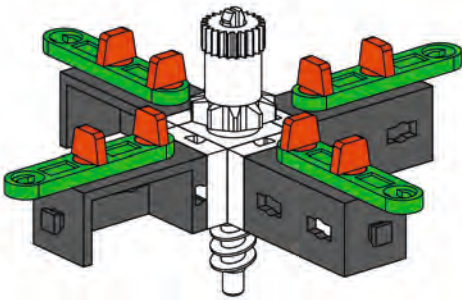
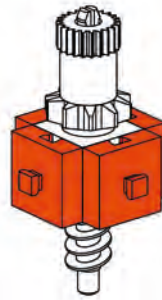
**Trottola**  
**Ротоп**  
**陀螺**




**1**  1x  1x  1x

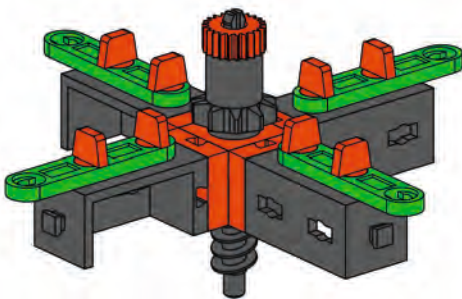


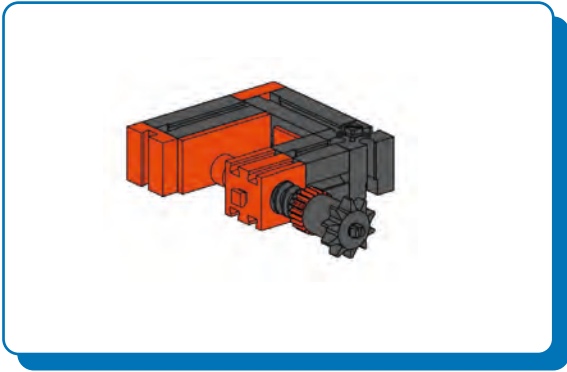
**2**  2x  1x

**3**  4x



**4**  4x  4x  8x






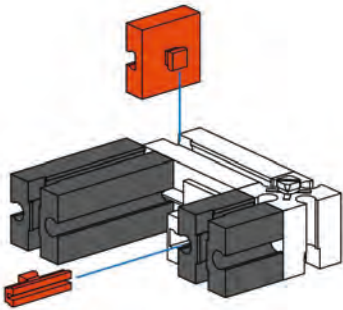
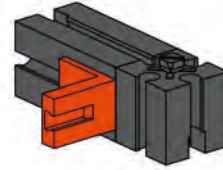






Schraubzwinge  
C-clamp  
Serre-joint à serrage par vis







Bankschroef  
Prensa de tornillo  
Sargento

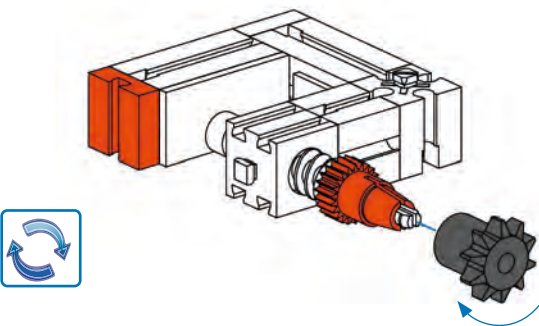
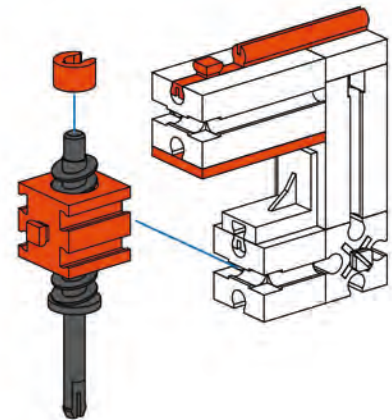
Morsa  
Струбцина  
台钳

**1**  1x  1x  1x

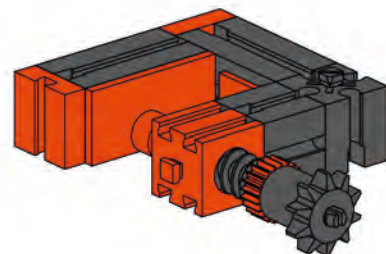


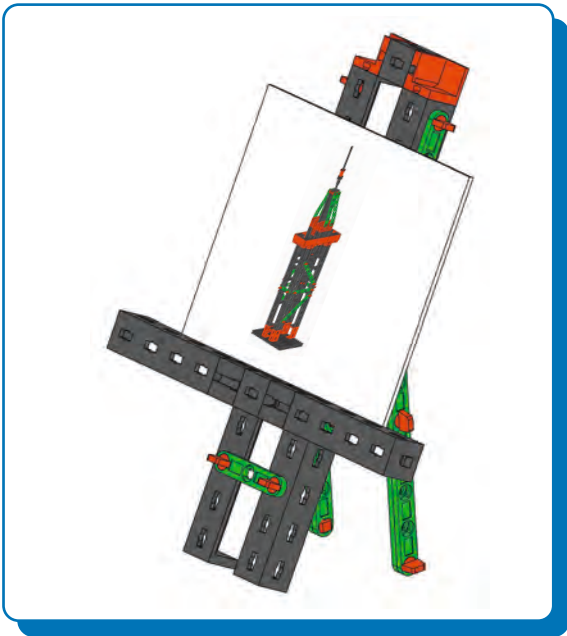
**2**  1x  1x  1x  1x

**3**  1x  1x  1x  
 1x  30 1x  1x



**4**  1x  1x  1x







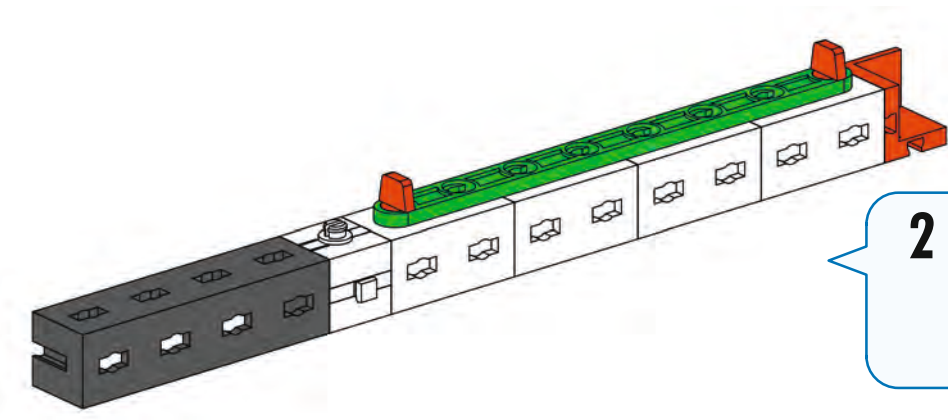
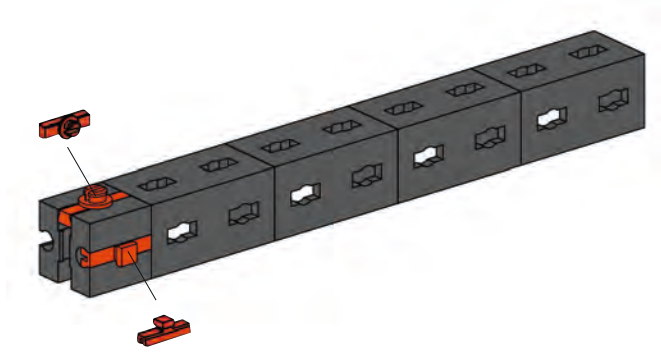


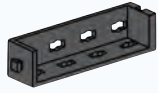
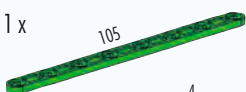


**Bildhalter**  
Easel  
Chevalet





**Schildersezal**  
Caballete portaimágenes  
Porta-retratos

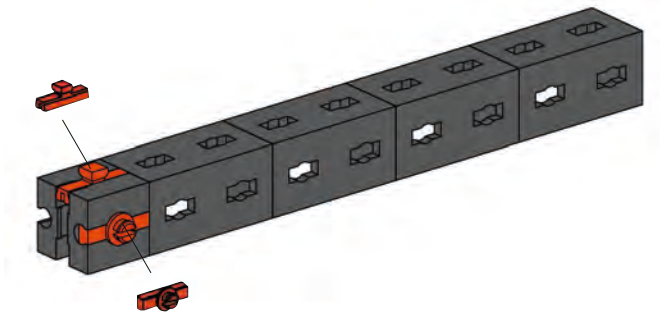
**Cavalletto**  
Мольберт  
画架

**1**  4x  1x  1x  1x

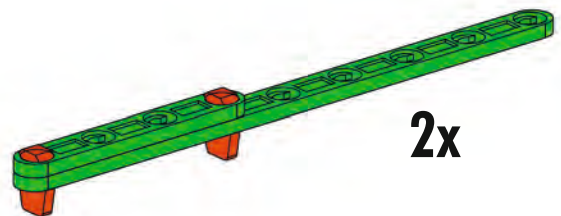
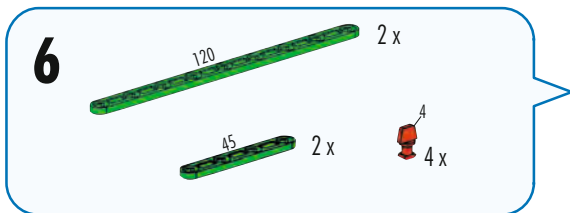
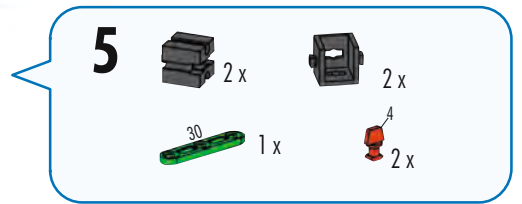
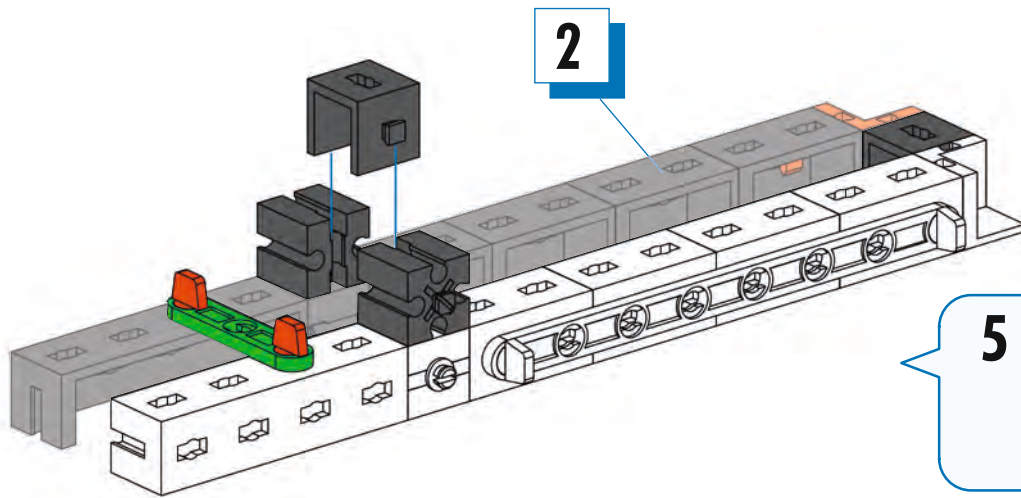
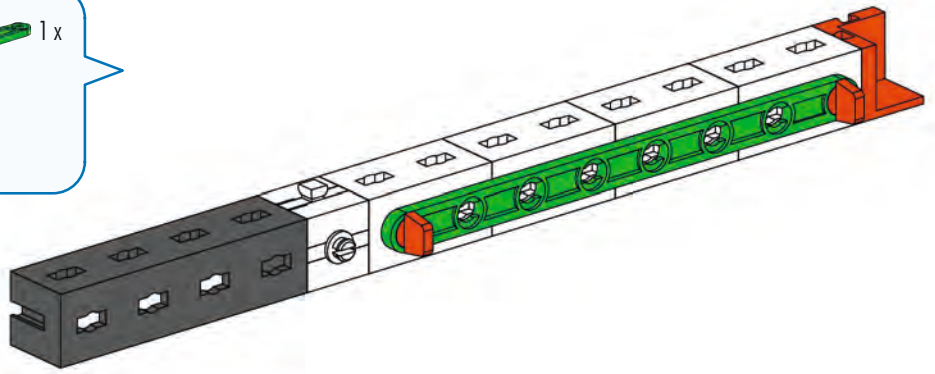
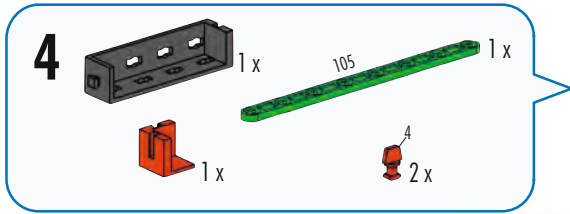


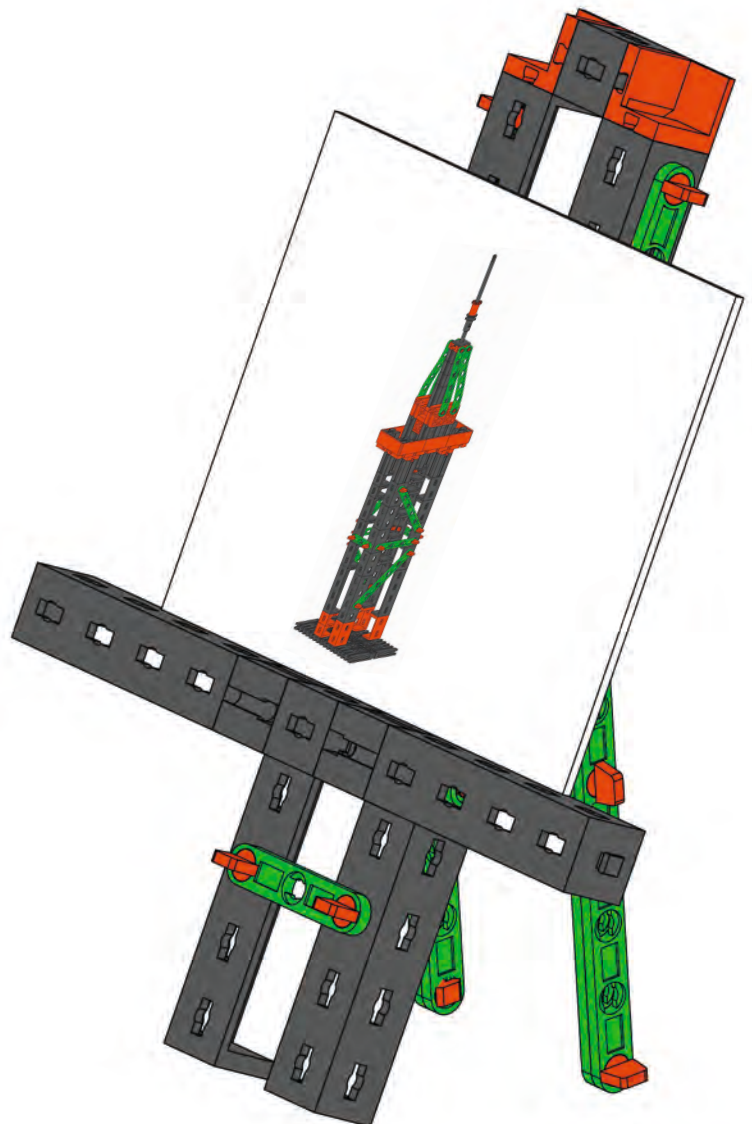
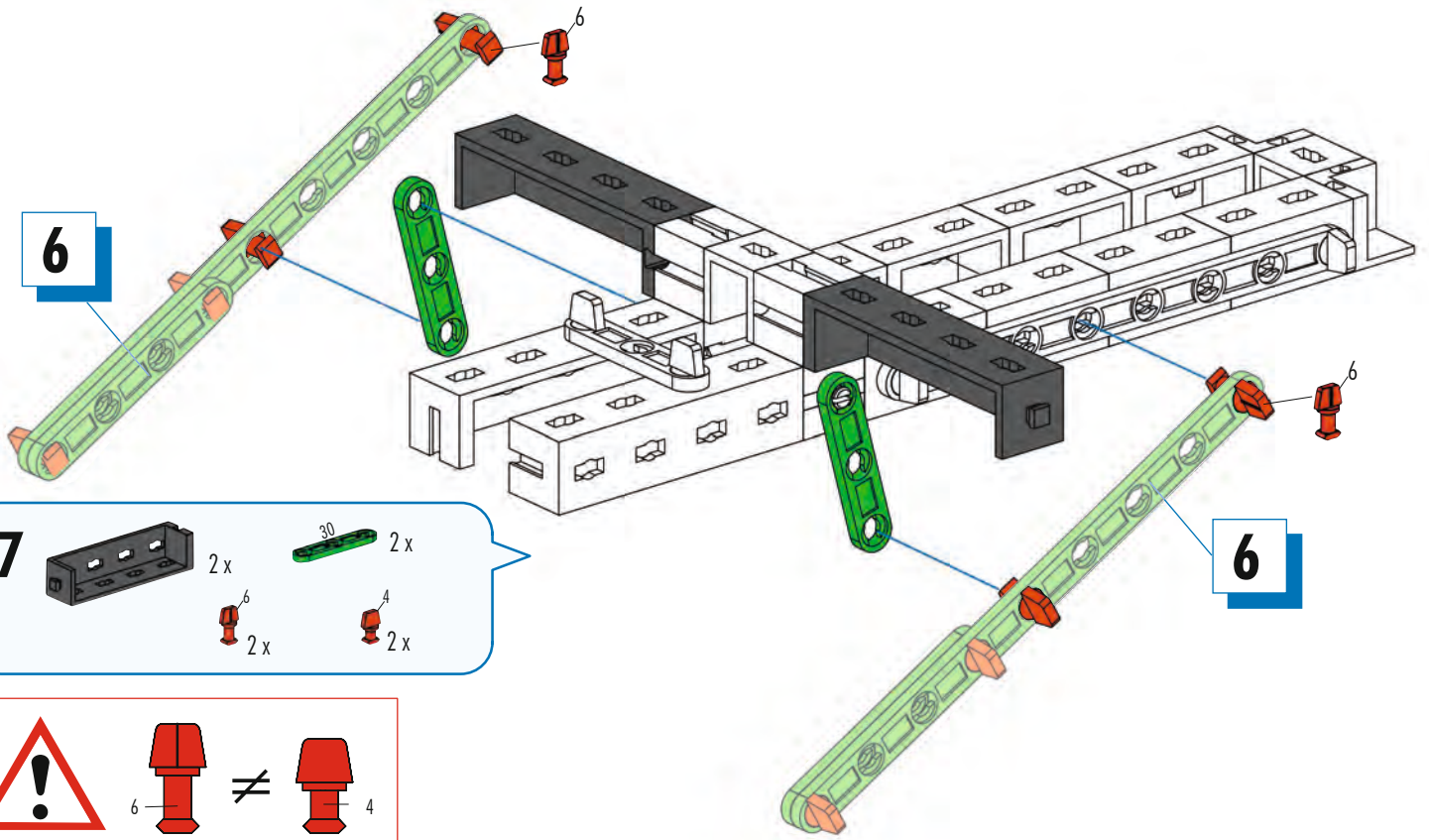
**2**  1x  1x  1x  2x

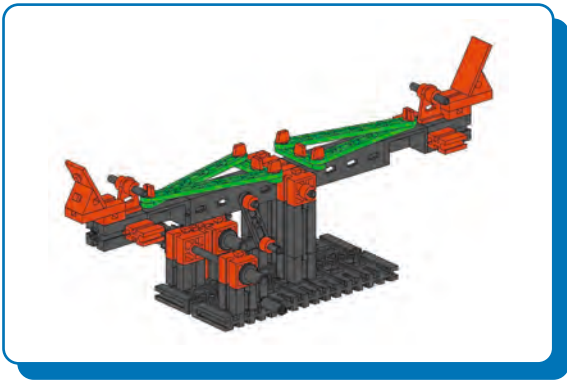
**3**  4x  1x  1x  1x











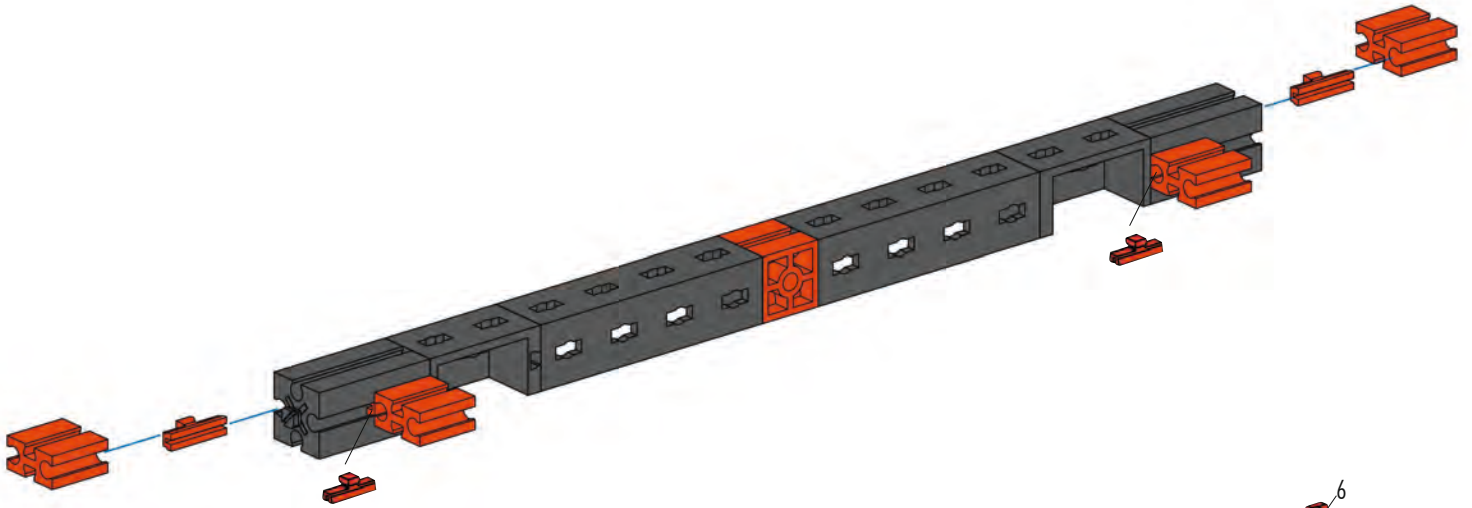
Wippe  
Teeter-totter  
Bascule

Wip  
Balancín  
Gangorra

Altalena basculante  
Качели  
跷跷板

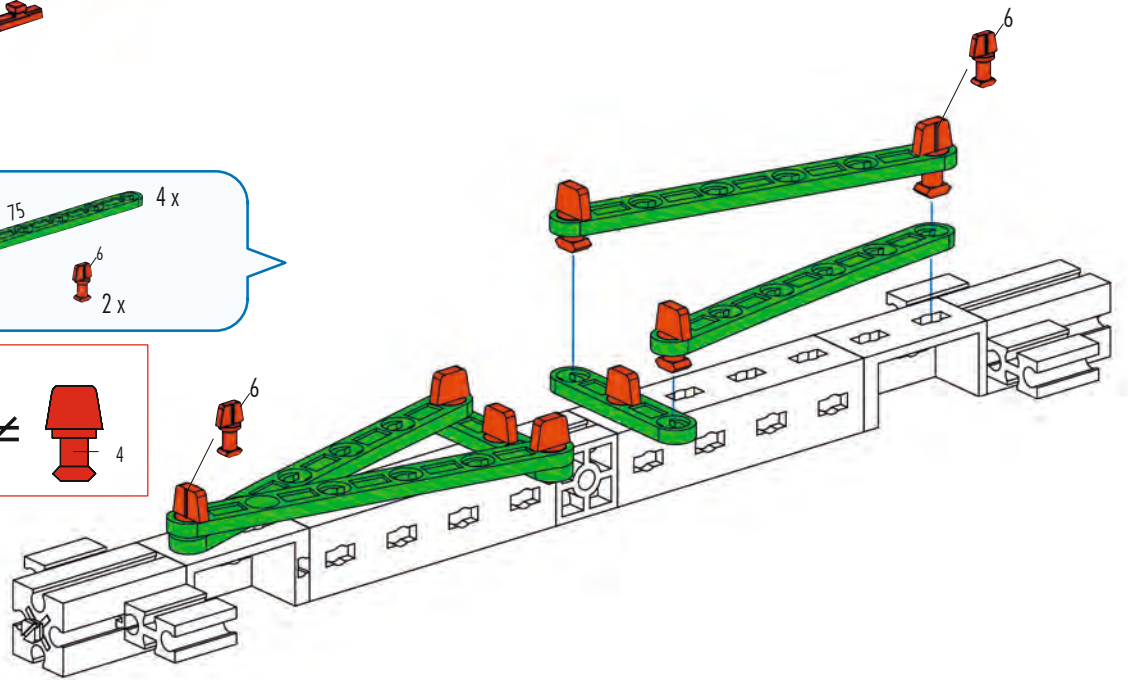
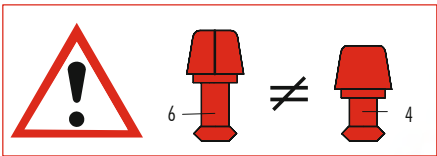
**1**

- 2x [Grey Technic Beam 1x5]
- 2x [Grey Technic Beam 1x3]
- 2x [Grey Technic Pin with Friction Ridge]
- 1x [Orange Technic Pin with Friction Ridge]
- 4x [Orange Technic Pin with Friction Ridge]
- 4x [Orange Technic Pin with Friction Ridge]



**2**

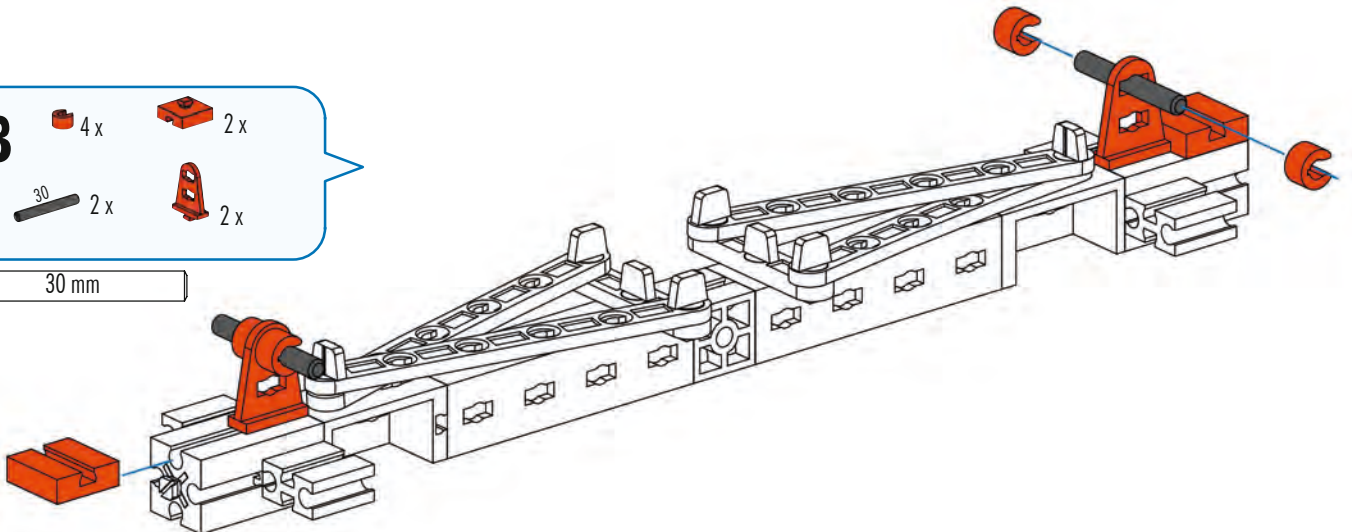
- 2x [Green Technic Beam 1x30]
- 4x [Green Technic Beam 1x75]
- 6x [Orange Technic Pin with Friction Ridge]
- 2x [Orange Technic Pin with Friction Ridge]



**3**

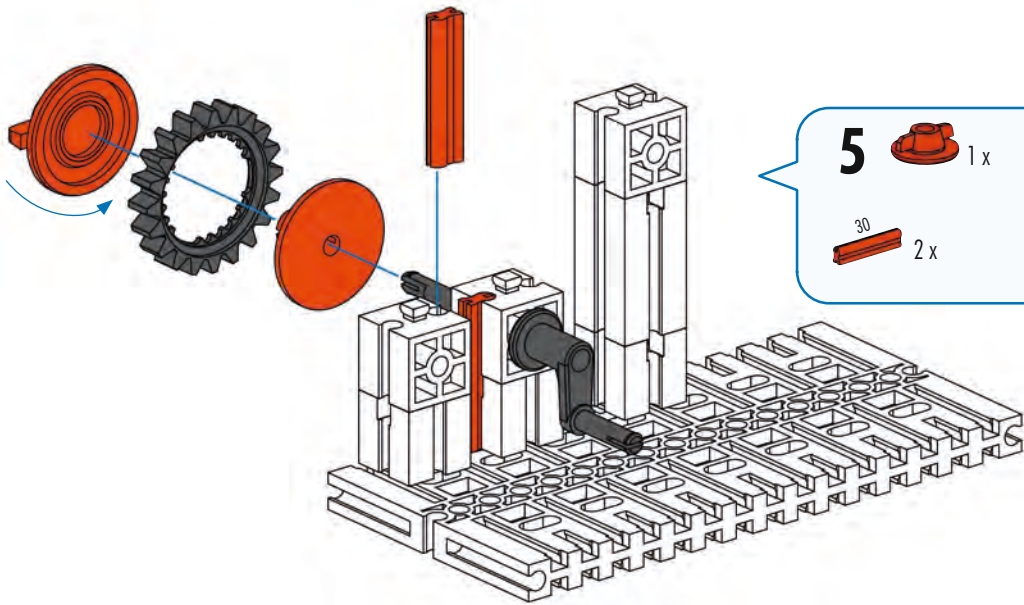
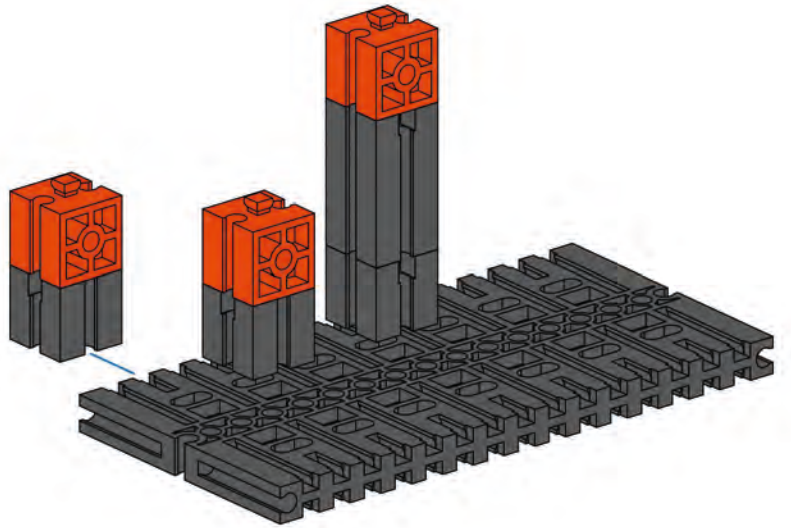
- 4x [Orange Technic Pin with Friction Ridge]
- 2x [Orange Technic Pin with Friction Ridge]
- 2x [Grey Technic Pin with Friction Ridge]
- 2x [Orange Technic Pin with Friction Ridge]

30 mm



**4**

- 1x 1x12 grey Technic beam
- 3x 1x2 grey Technic pins
- 3x 1x2 grey Technic pins
- 3x 1x2 grey Technic pins
- 1x 1x2 grey Technic pin



**5**

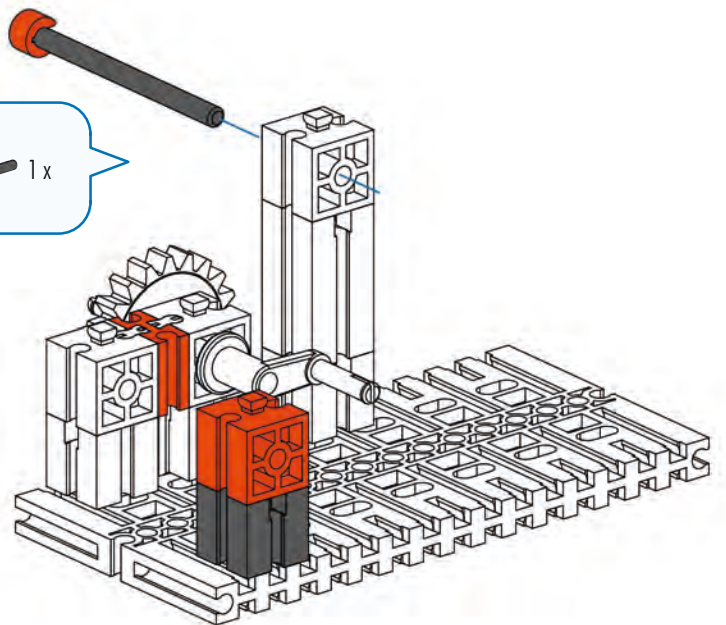
- 1x 1x2 grey Technic pin
- 1x 1x2 grey Technic pin
- 1x 1x2 grey Technic pin
- 2x 30 grey Technic pins
- 1x 1x2 grey Technic pin
- 1x 45 grey Technic pin
- 1x 1x2 grey Technic gear

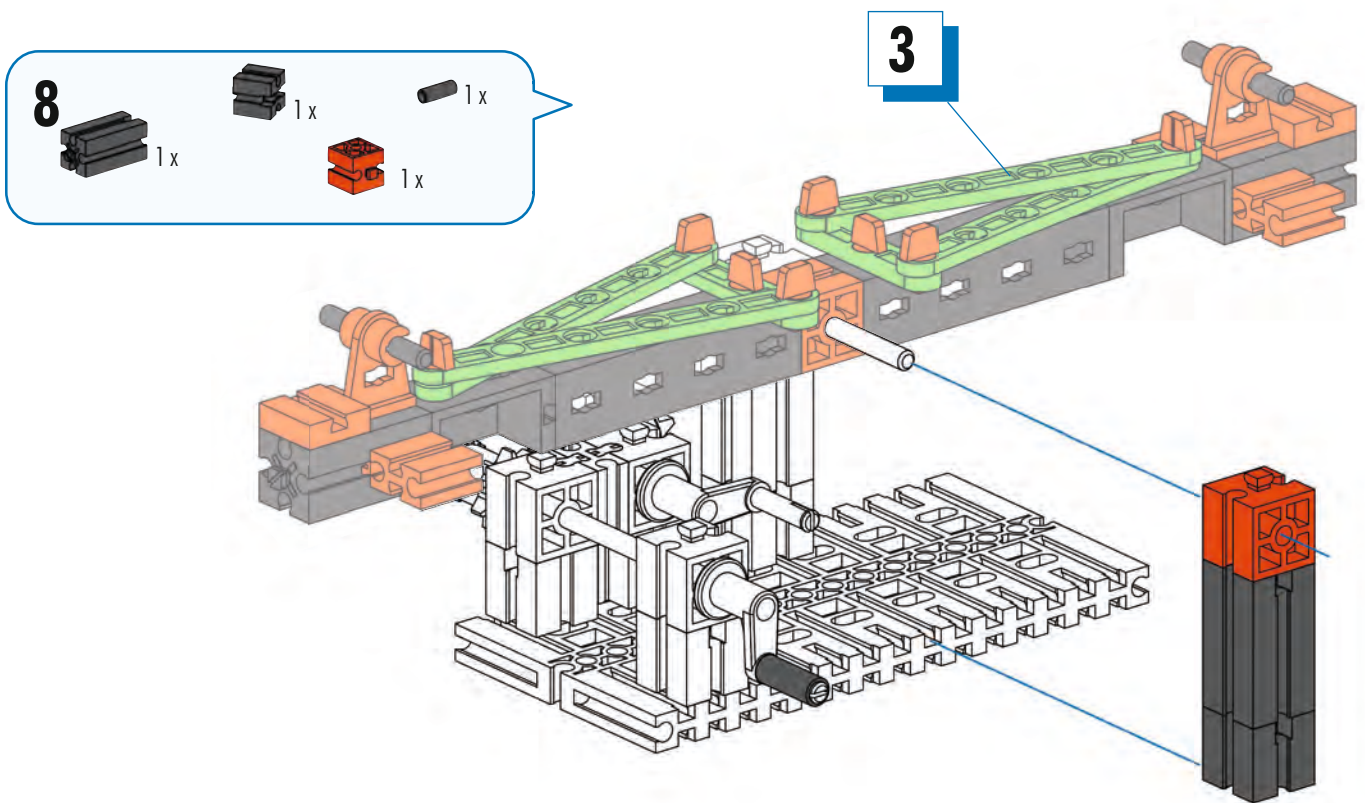
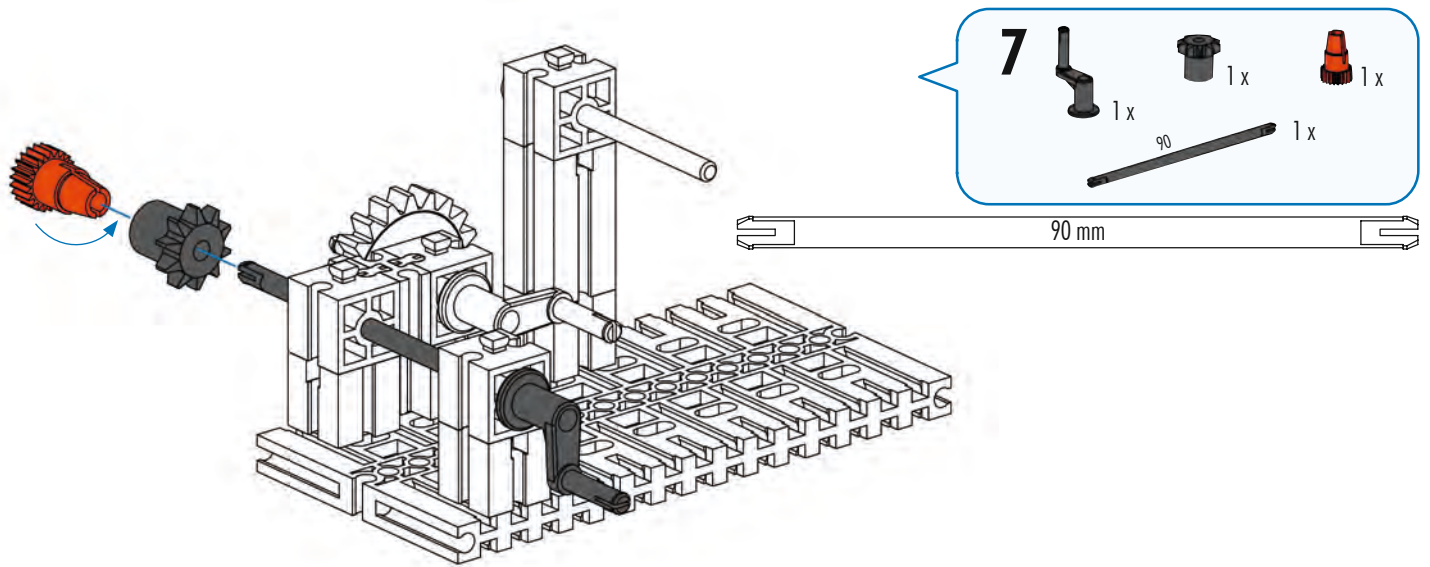
45 mm

**6**

- 1x 1x2 grey Technic pin
- 1x 1x2 grey Technic pin
- 1x 1x2 grey Technic pin
- 1x 1x2 grey Technic pin
- 1x 60 grey Technic pin

60 mm





9



2 x



2 x



4 x



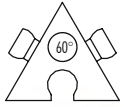
1 x



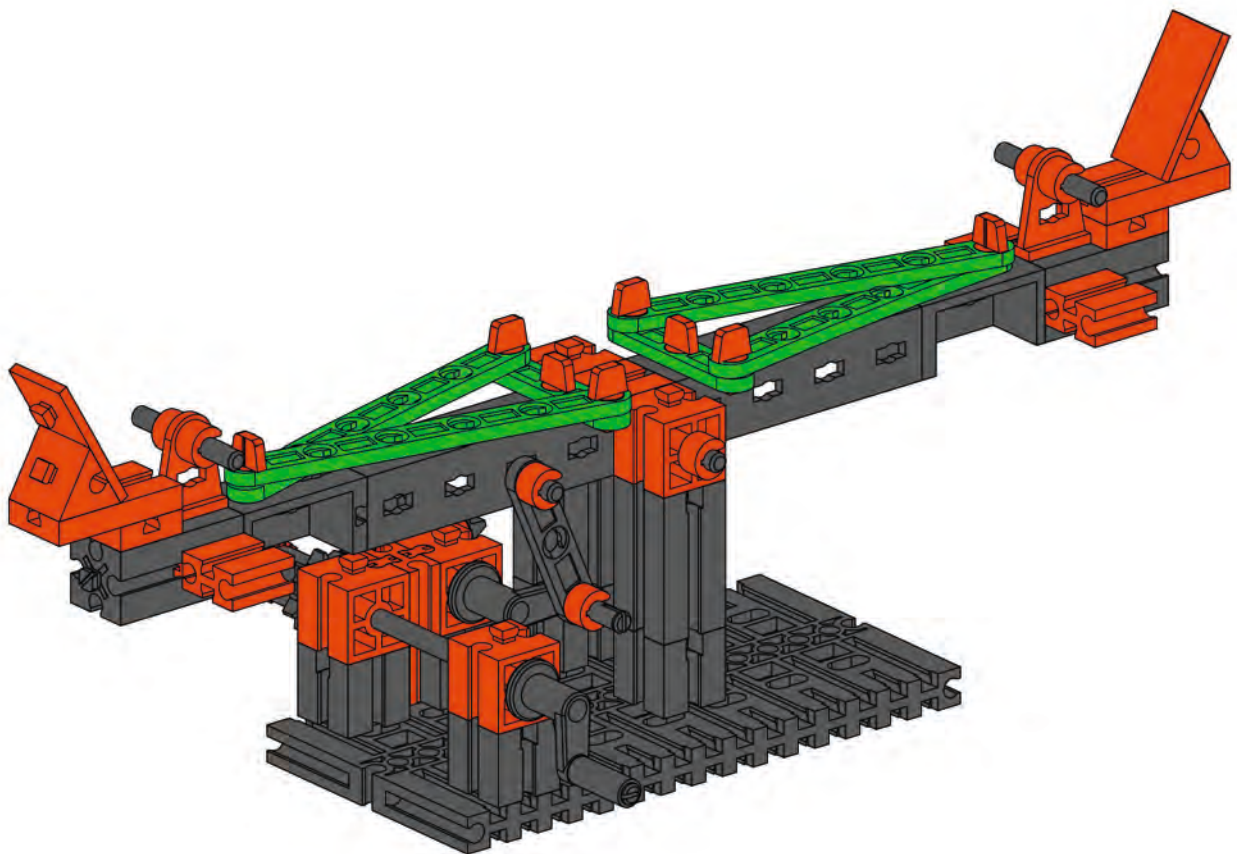
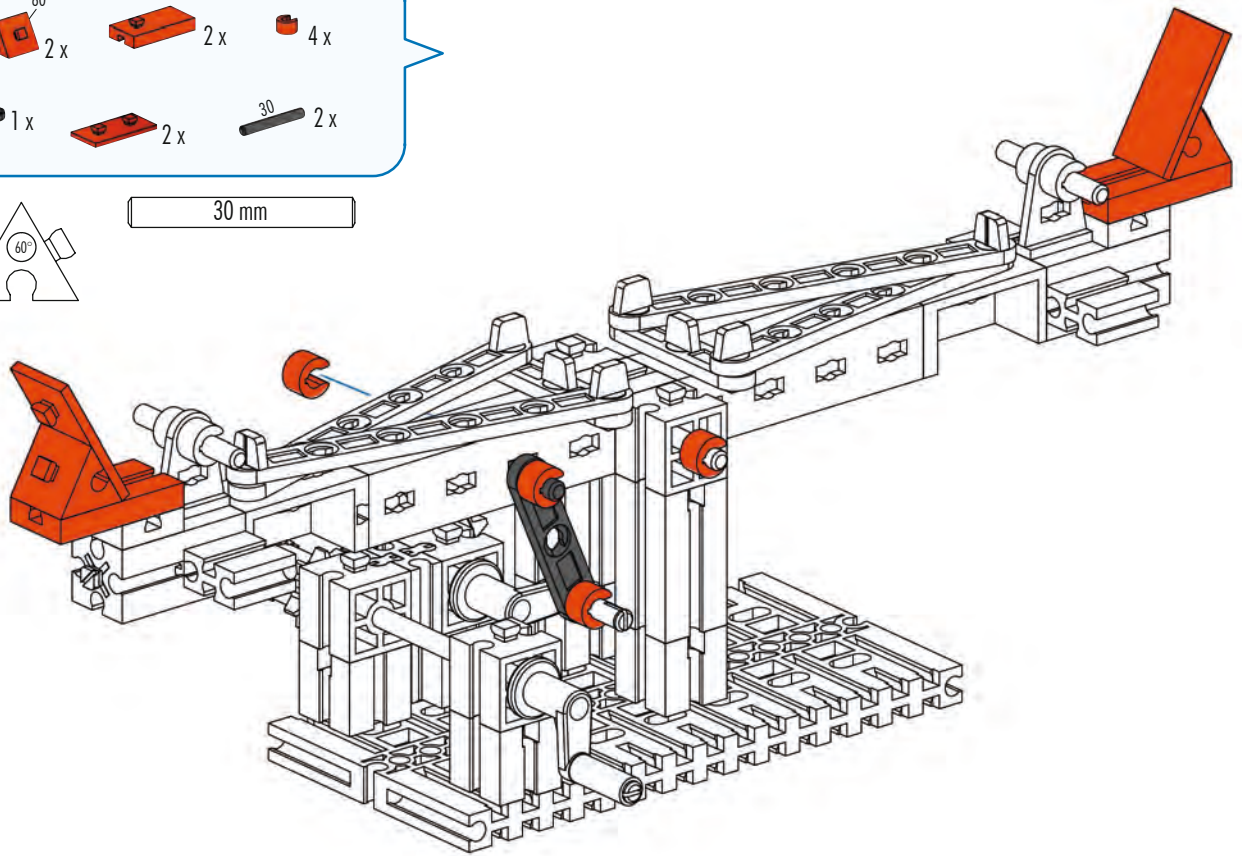
2 x



2 x



30 mm

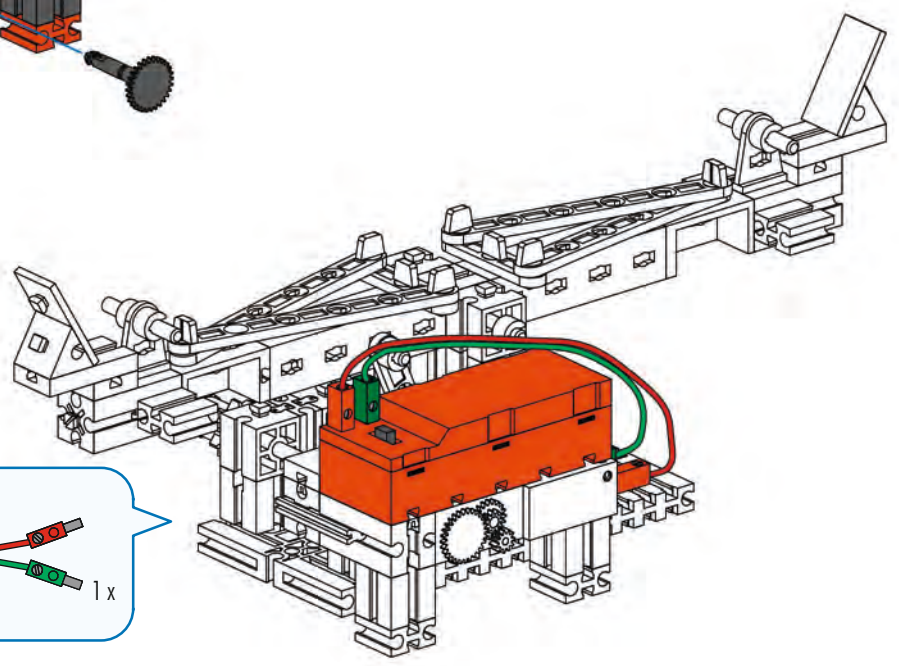
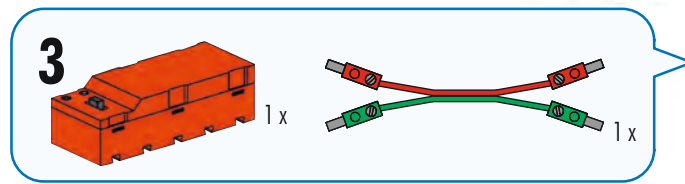
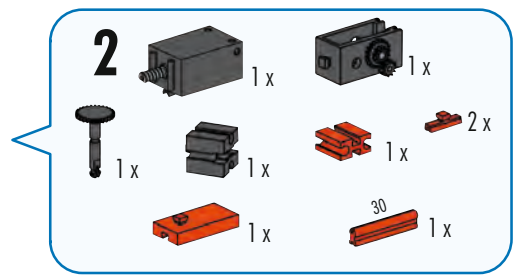
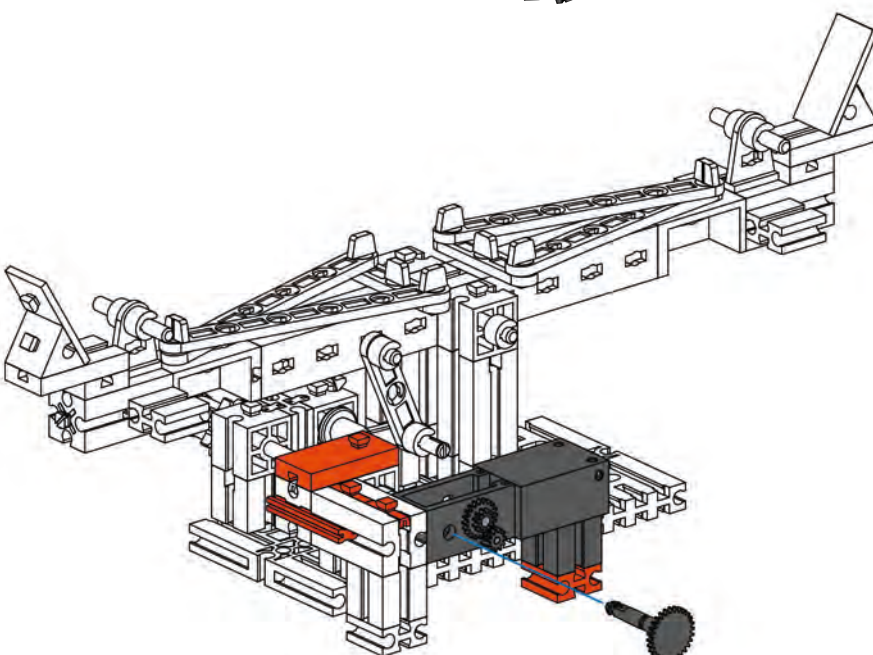
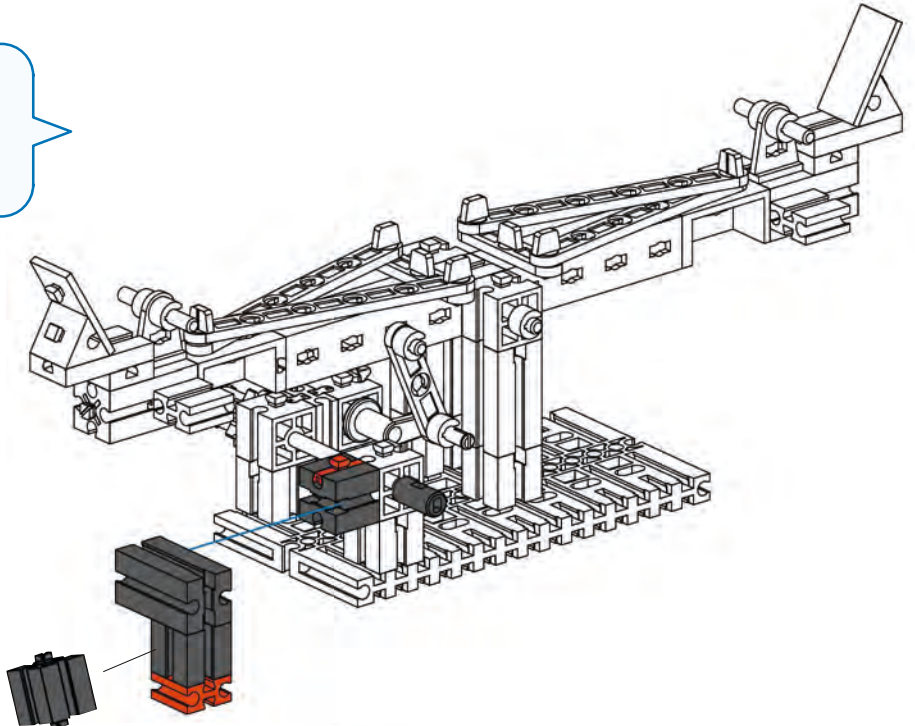
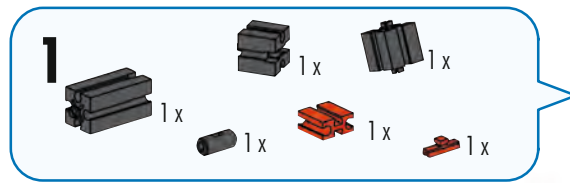


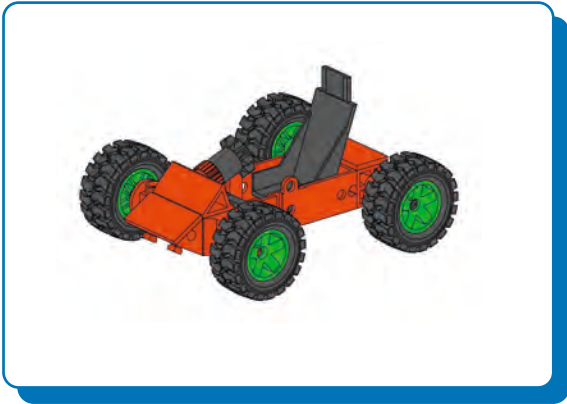
Motorisierung  
Motorization  
Motorisation

Motorising  
Motorización  
Motorização

Motorizzazione  
Приводной механизм  
电动卷扬机 机动化与遥控

Motor Set XS  
505 281





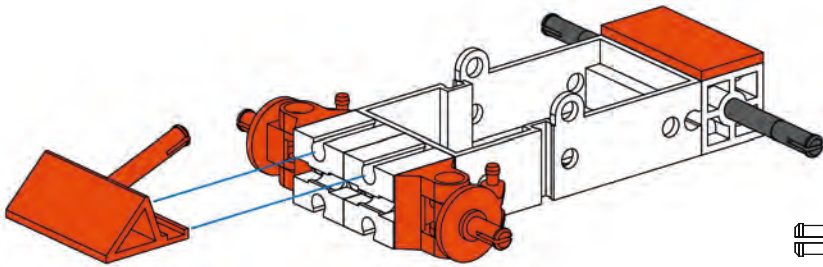
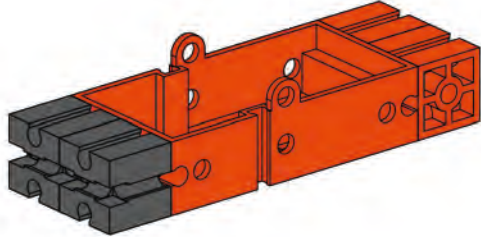
**Cart**  
**Go-kart**  
**Kart**

**Cart**  
**Kart**  
**Carrinho de kart**

**Kart**  
**Карт**  
**卡丁车**

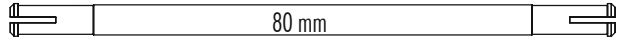
**1**

1 x    2 x    2 x



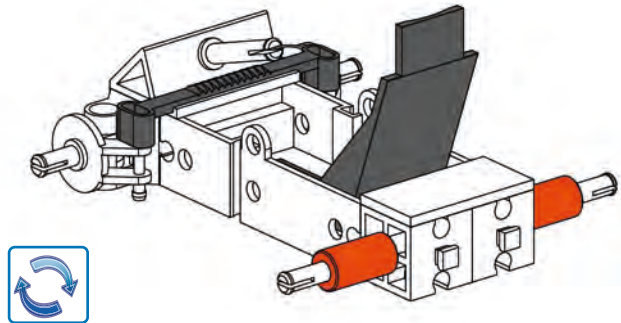
**2**

2 x    1 x    1 x    80    1 x

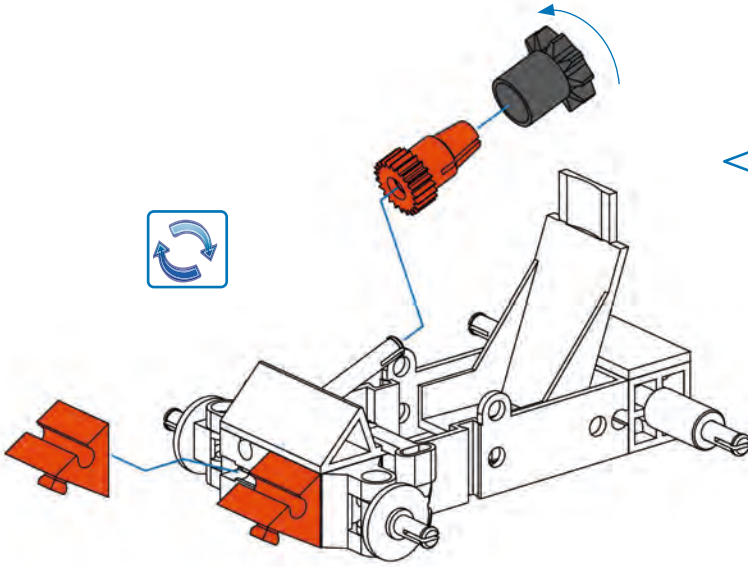





**3**

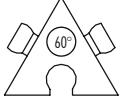
2 x    1 x    1 x





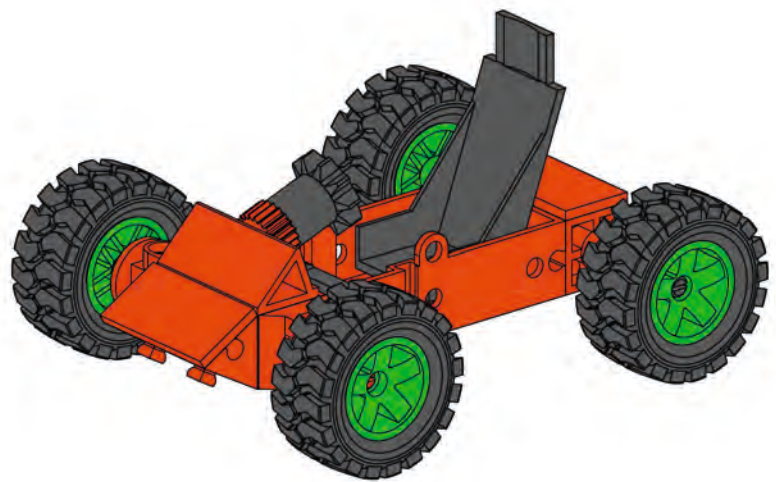
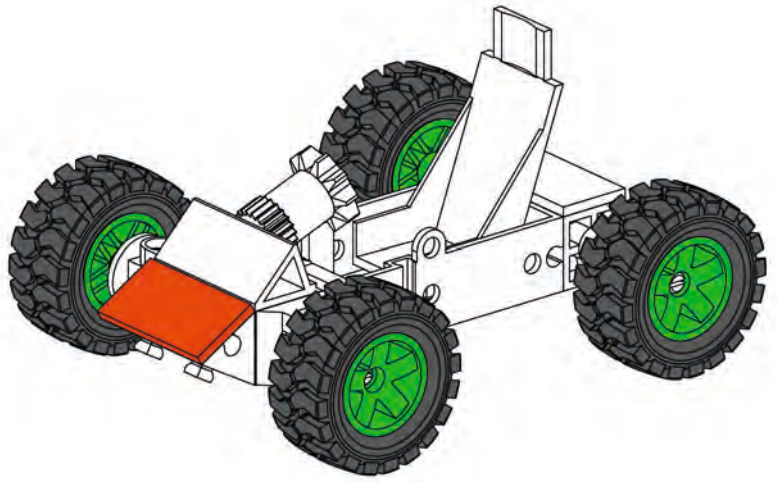




**4**  1x  1x  2x



**5**  4x  1x





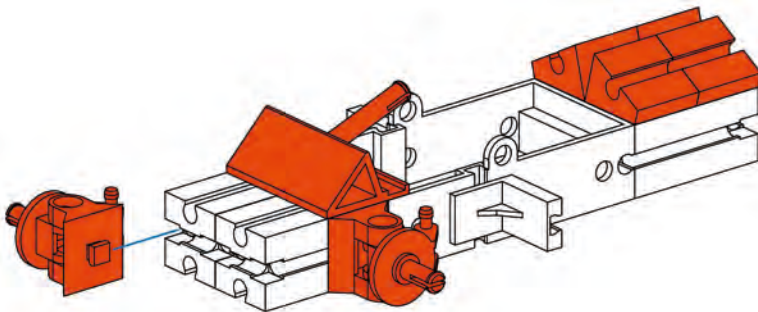
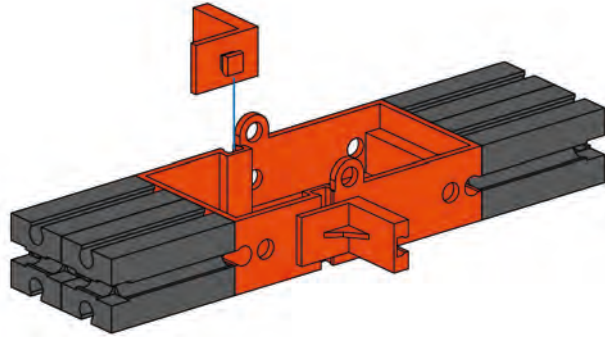
Rennwagen  
Racing car  
Voiture de course

Raceauto  
Coche de carreras  
Carro de corrida

Macchina da corsa  
Гоночный автомобиль  
赛车

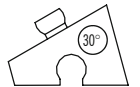
**1**

1 x 4 x 2 x



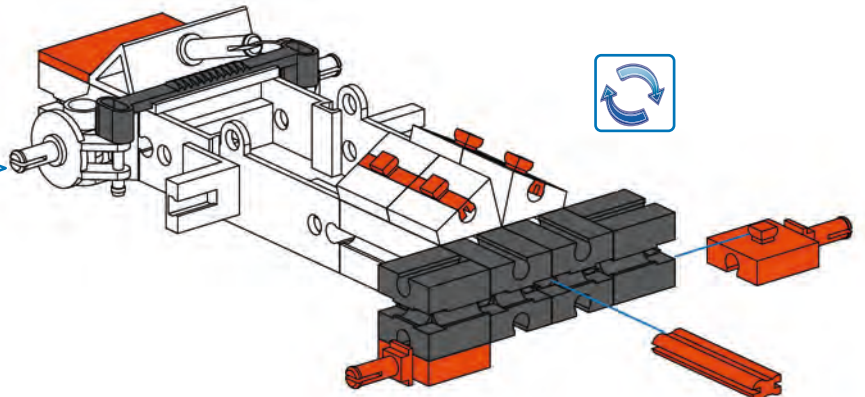
**2**

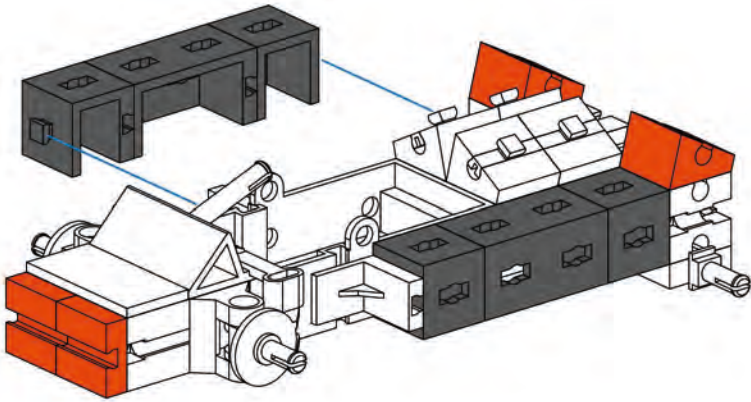
2 x 4 x 1 x



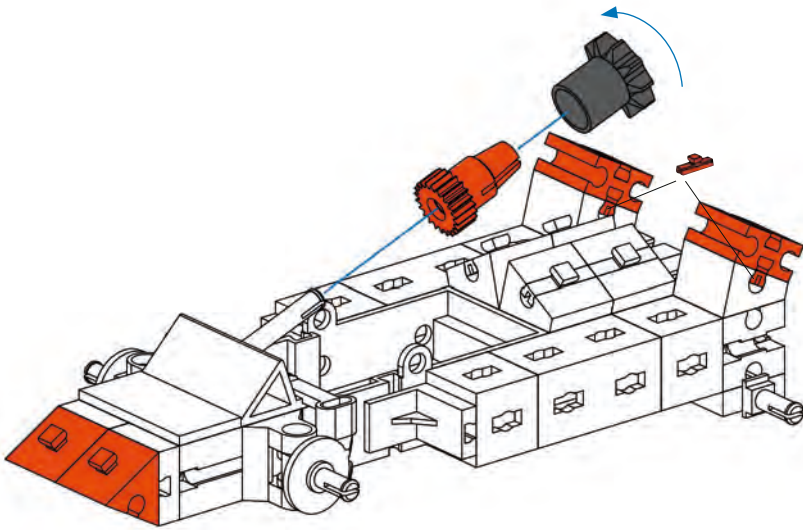
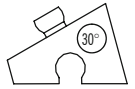
**3**

4 x 2 x 1 x 1 x 4 x 1 x

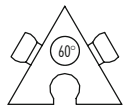




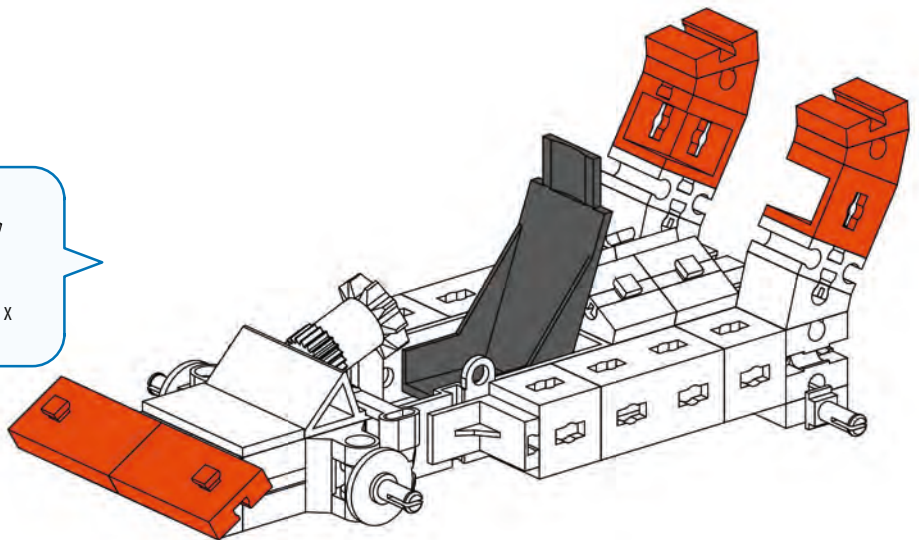
- 4**
- 2 x
  - 2 x
  - 2 x
  - 2 x
  - 2 x



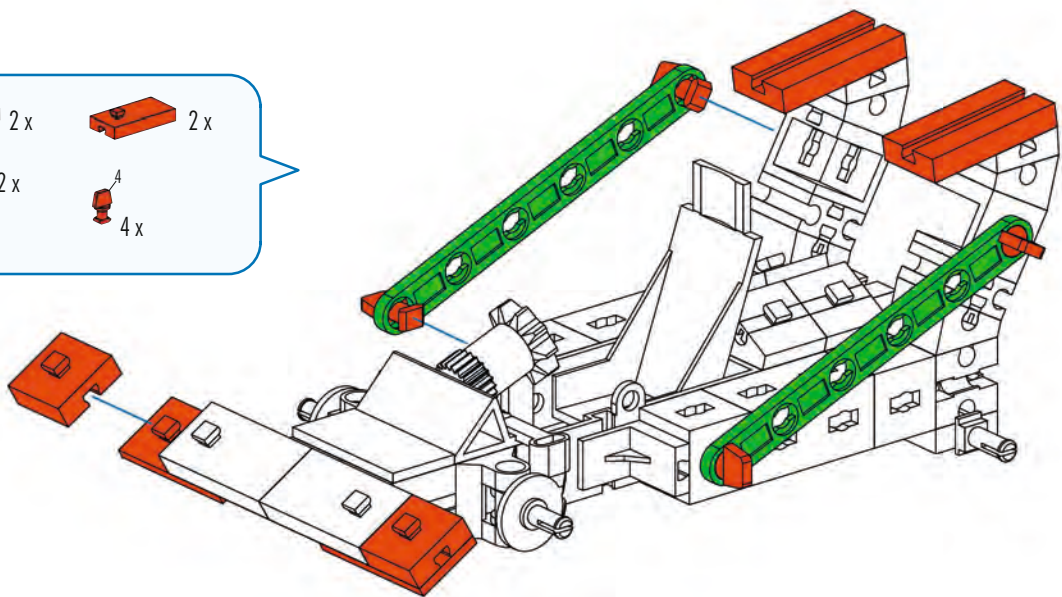
- 5**
- 1 x
  - 1 x
  - 2 x
  - 2 x
  - 2 x



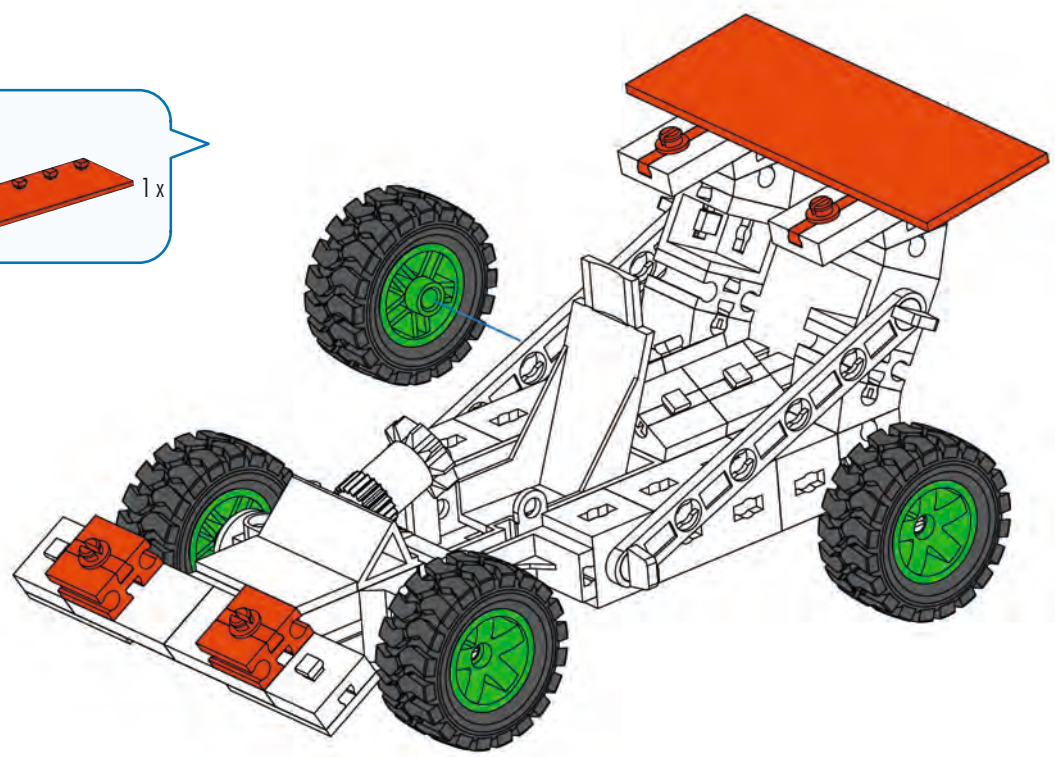
- 6**
- 2 x
  - 2 x
  - 2 x
  - 2 x
  - 1 x



- 7**
- 2x (orange 1x2 Technic brick)
  - 2x (orange 1x2 Technic brick with hole)
  - 2x (orange 1x3 Technic brick)
  - 2x (green Technic axle, length 75)
  - 4x (orange Technic pin)



- 8**
- 4x (black rubber tire)
  - 4x (orange Technic pin)
  - 2x (orange Technic axle)
  - 1x (orange Technic axle, length 11)

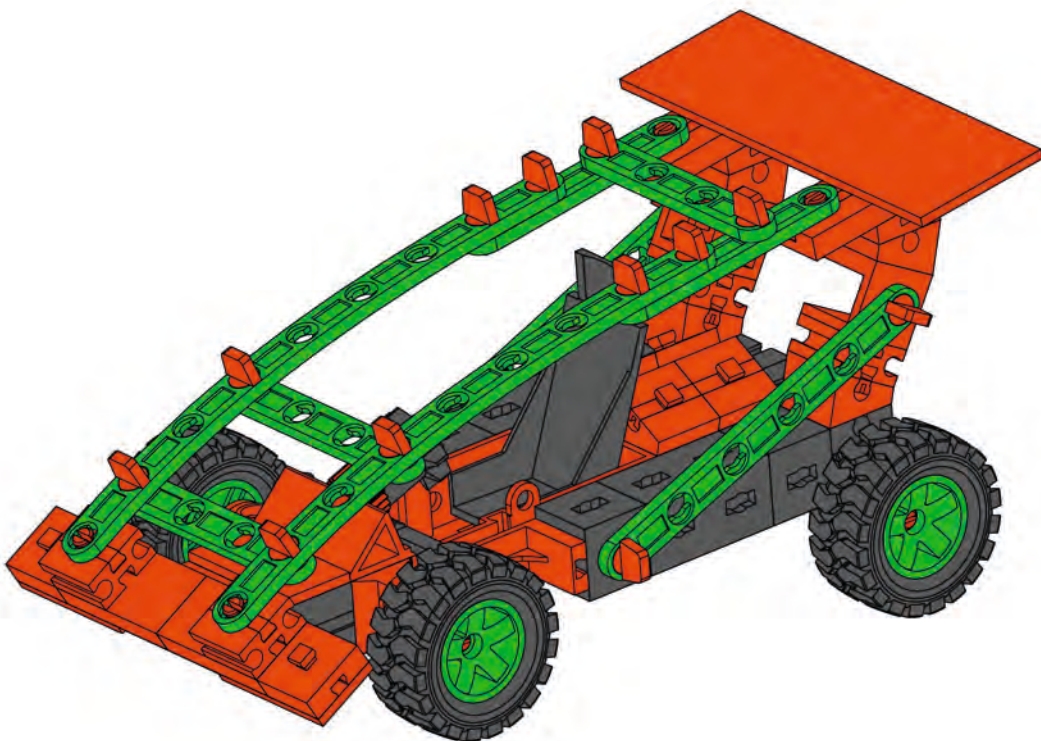
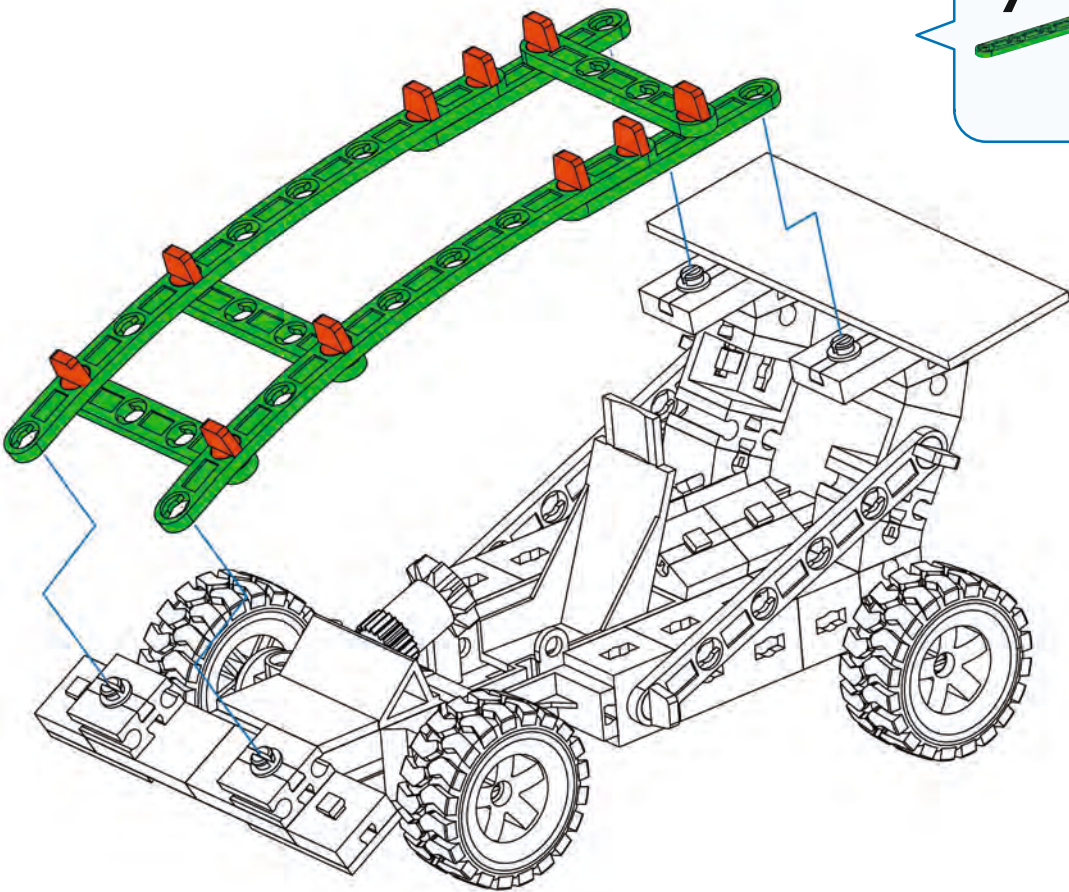


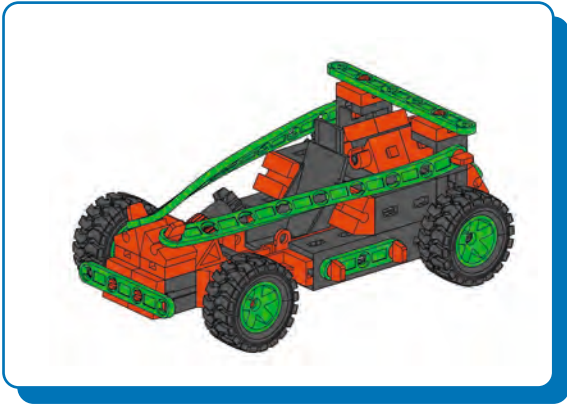
**9**

120 2 x

45 5 x

4 10 x

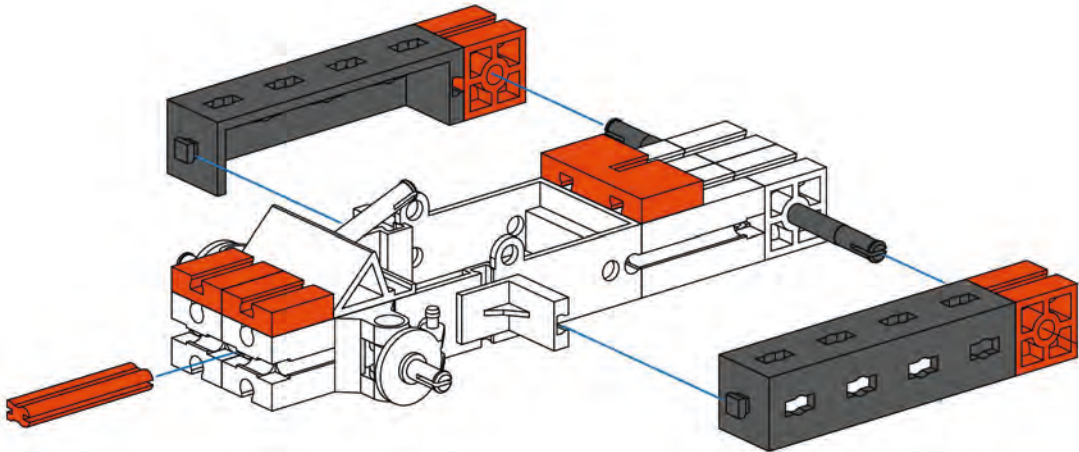
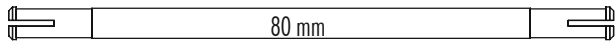
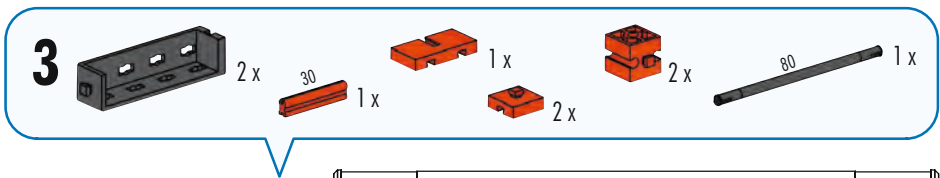
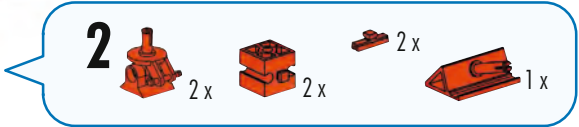
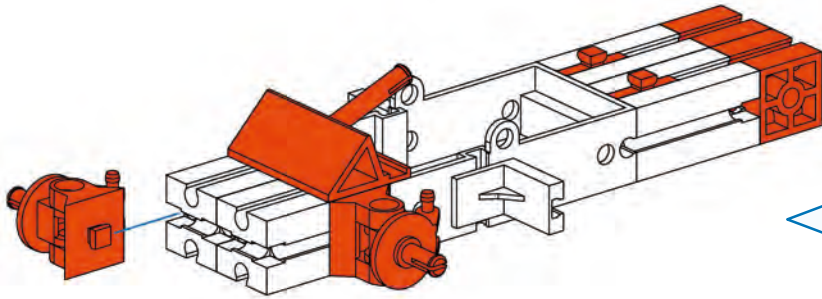
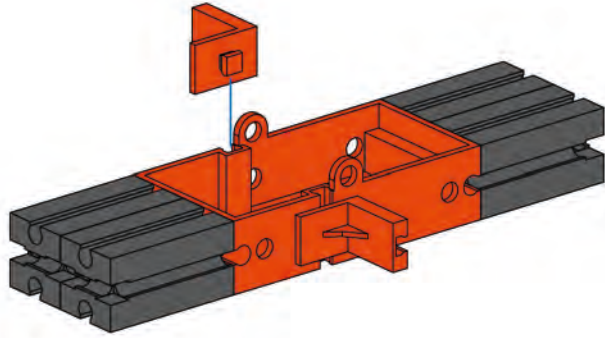
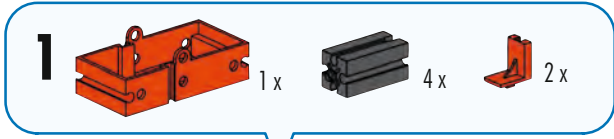


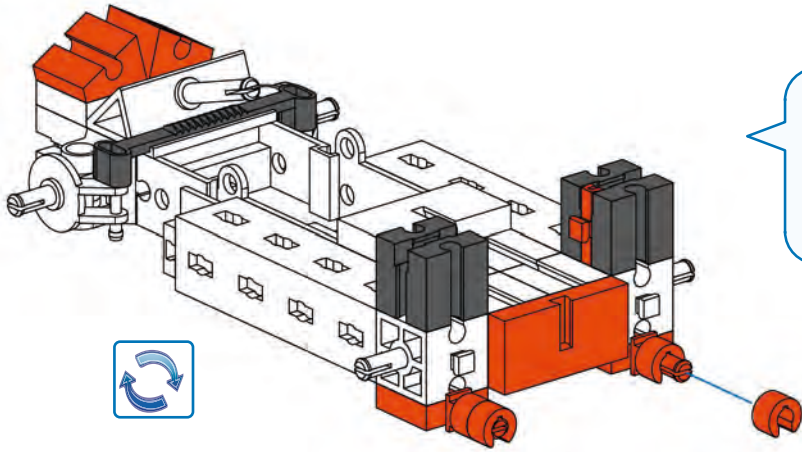


Roadster  
Buggy  
Roadster

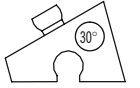
Roadster  
Roadster  
Conversível

Spider  
Родстер  
双座敞篷车

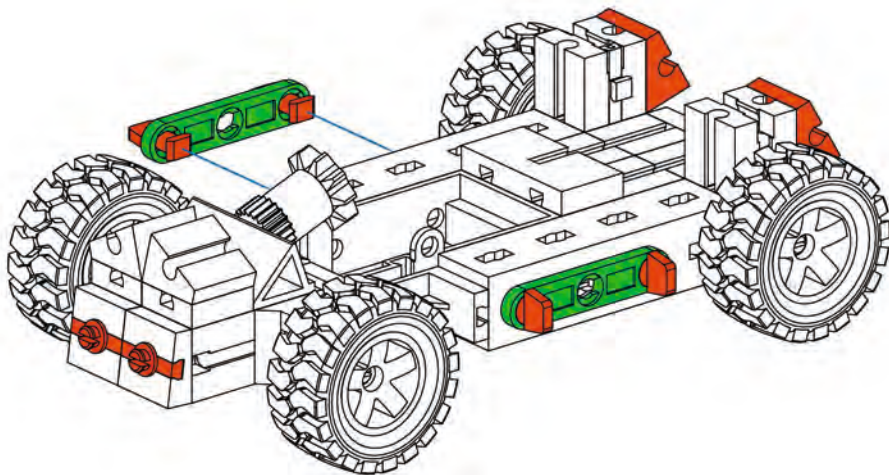
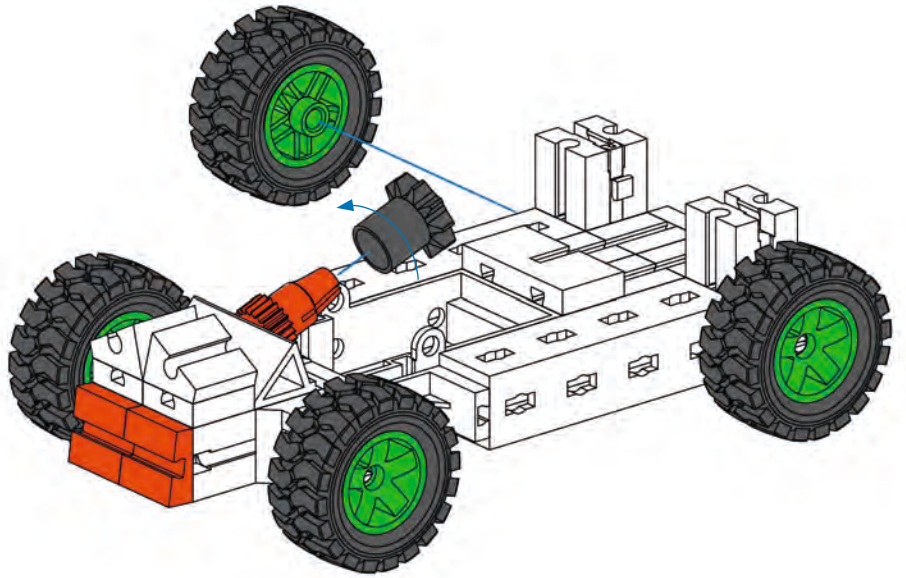




- 4**
- 2 x [Grey Technic Pin]
  - 1 x [Grey Technic Axle]
  - 1 x [Red Technic Pin]
  - 1 x [Red Technic Bush]
  - 2 x [Red Technic 30° Wedge]
  - 2 x [Red Technic 1x2 Plate]
  - 4 x [Red Technic Pin]






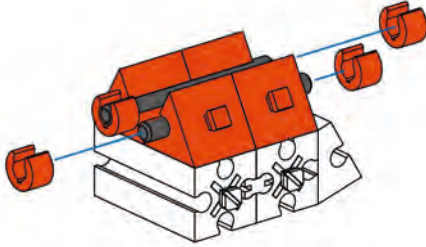
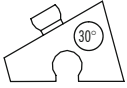
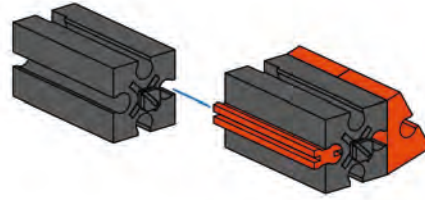
- 5**
- 2 x [Red Technic 7.5° Wedge]
  - 4 x [Black Rubber Tire]
  - 1 x [Grey Technic Pin]
  - 1 x [Red Technic Cone]

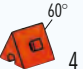




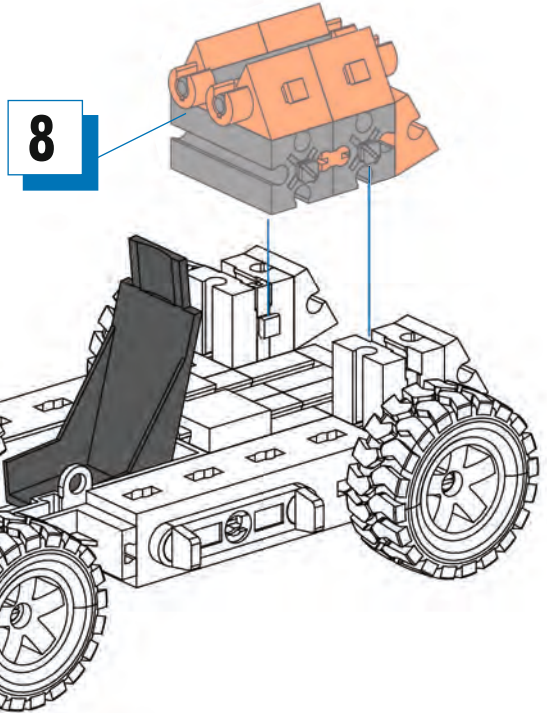
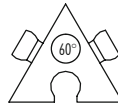
- 6**
- 2 x [Green Technic Axle]
  - 4 x [Red Technic Pin]
  - 2 x [Red Technic Pin]
  - 2 x [Red Technic 30° Wedge]


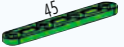


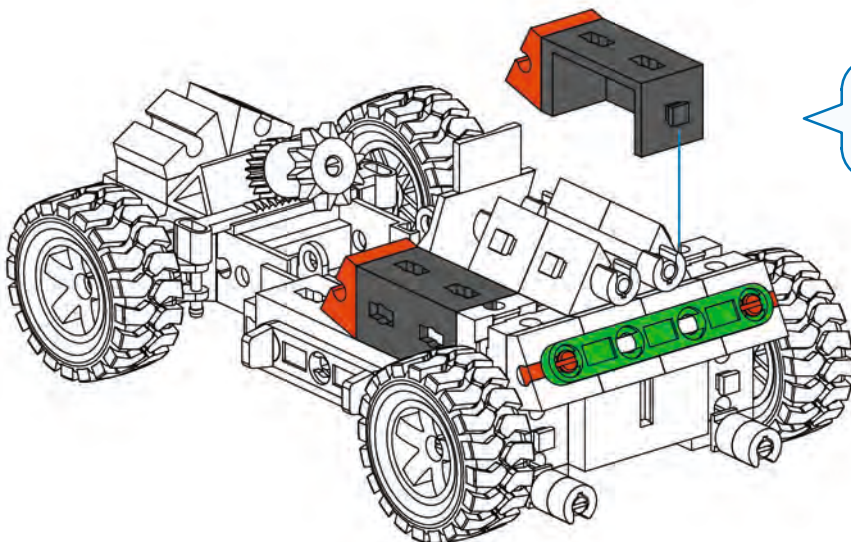
**7**  2 x  2 x  1 x

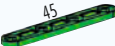

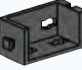



**8**  4 x  2 x  4 x



**9**  1 x  1 x



**10**  1 x  2 x  2 x  2 x





11



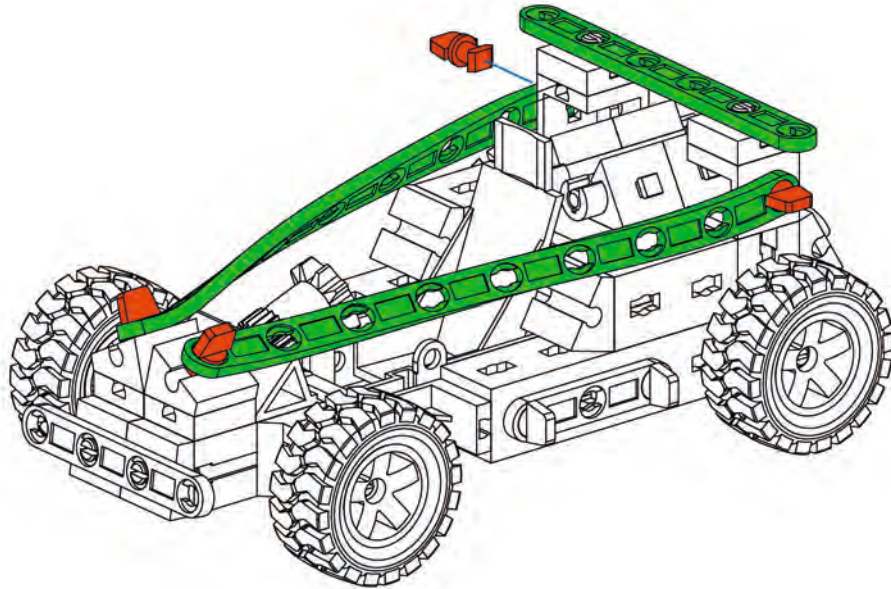
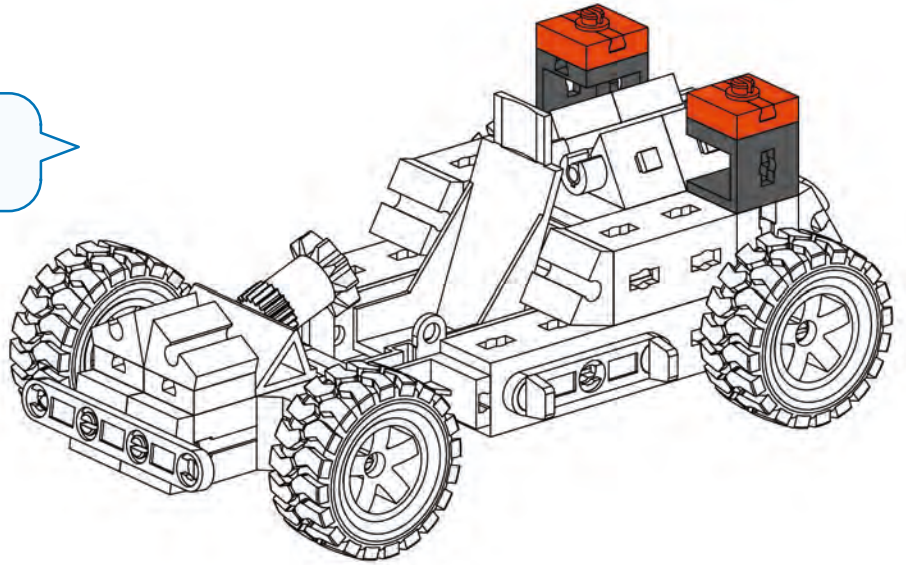
2x



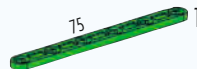
2x



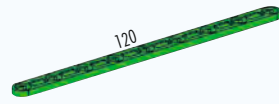
2x



12



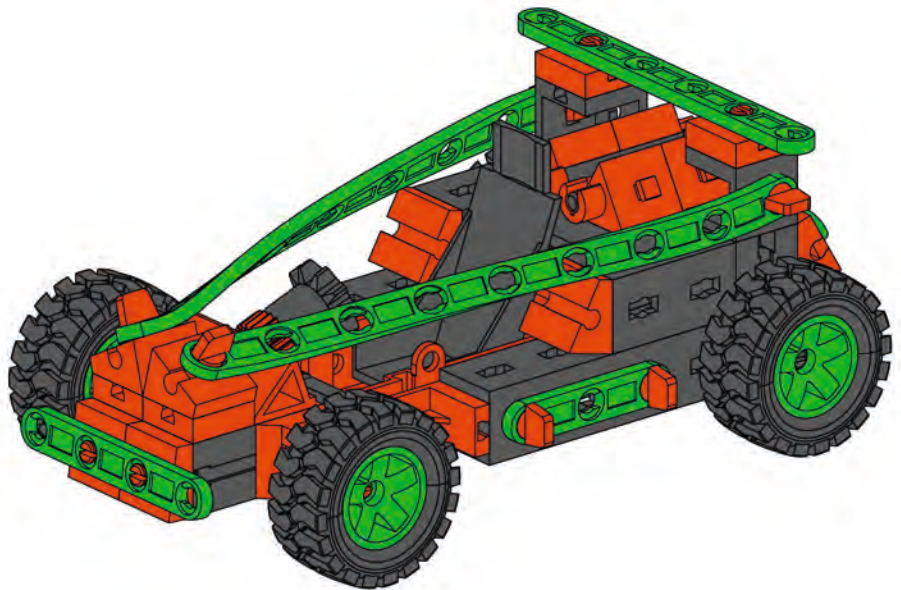
1x

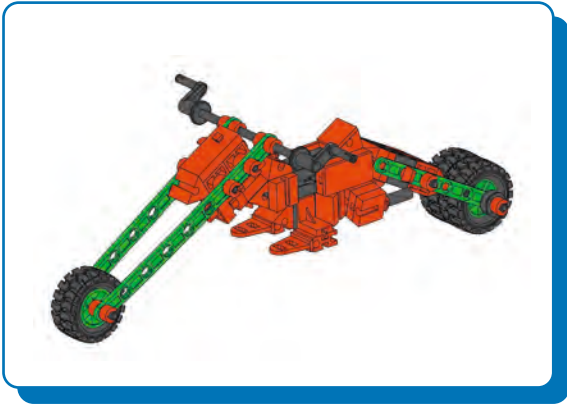


2x



4x





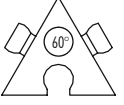
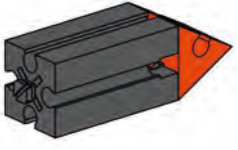


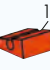

Chopper  
Chopper  
Chopper

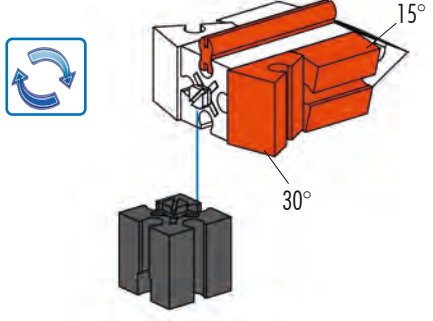
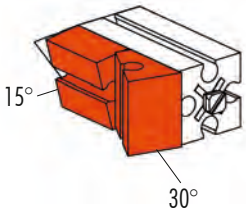
Chopper  
Chopper  
Moto chopper





Chopper  
Чоппер  
Chopper 摩托车

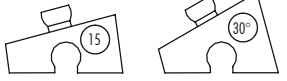
**1**  1x  1x







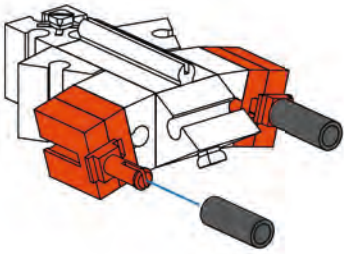
**2**  1x  1x

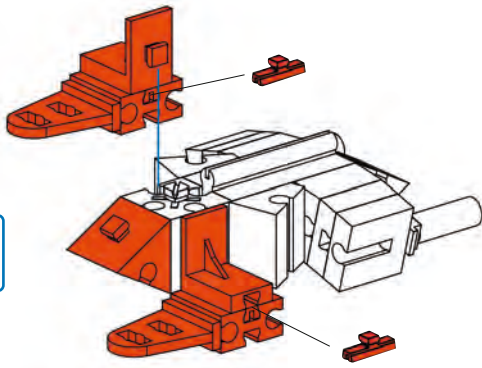







**3**  1x  1x  1x  1x

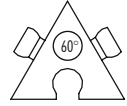




**4**  2x  2x  2x

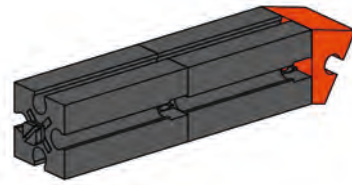
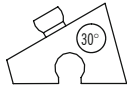




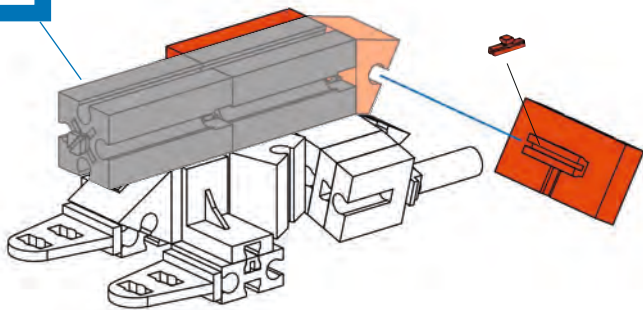
- 5**  2x  2x  2x  1x  2x




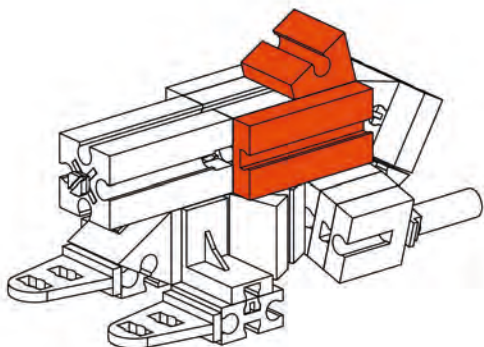
- 6**  2x  1x





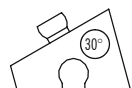
**6**






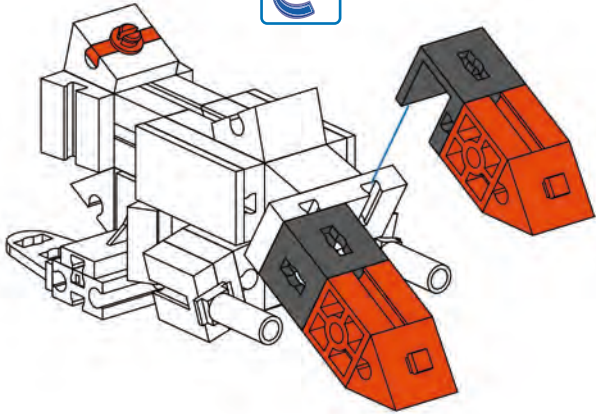
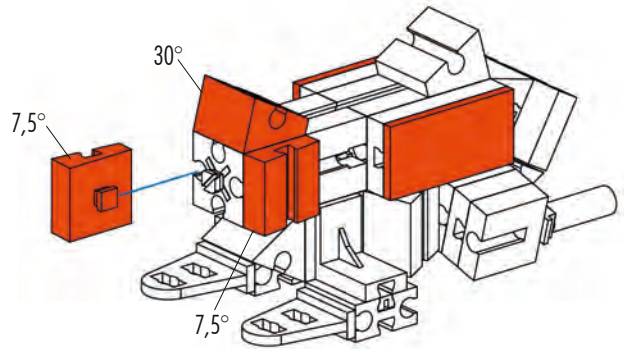
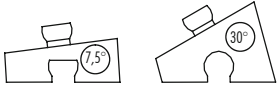
- 7**  1x  1x  1x







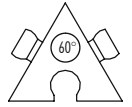
- 8**  1x  1x







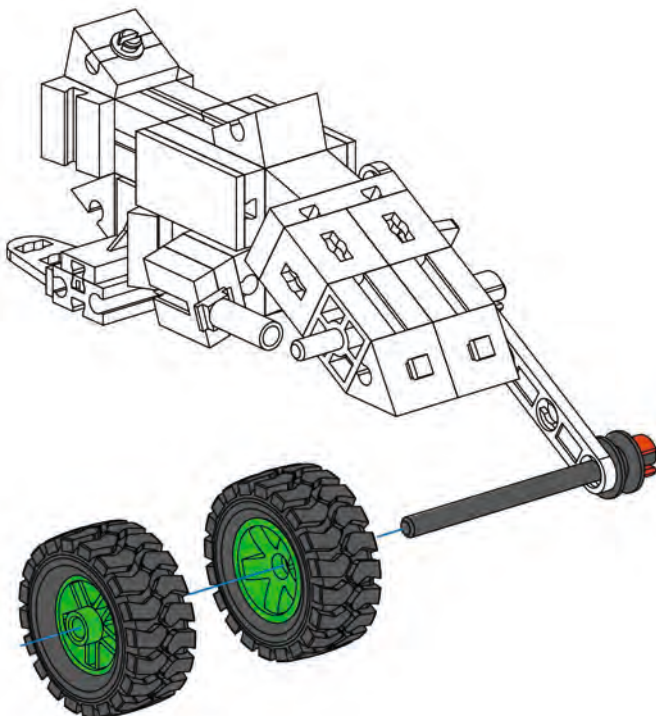
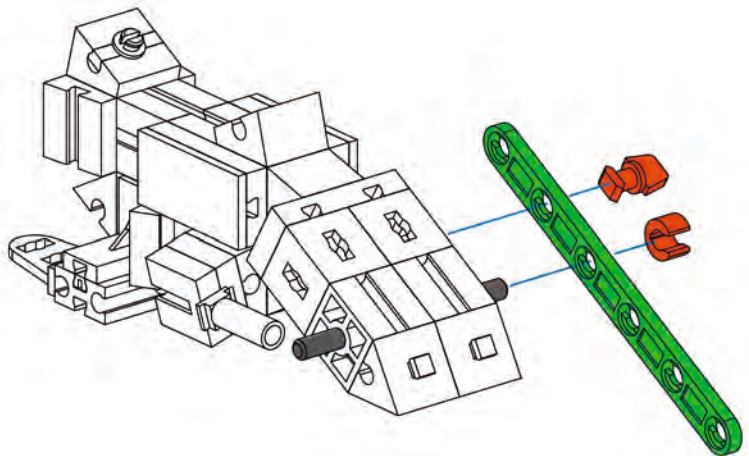
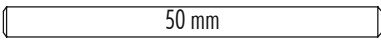
**9**  2x  2x  1x






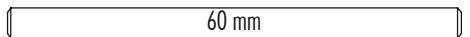
**10**  2x  2x  2x  1x

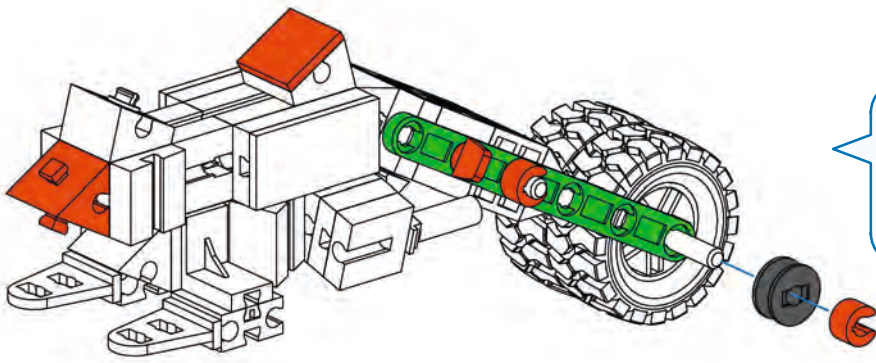


**11**  1x  1x  1x  1x



**12**  2x  1x  1x



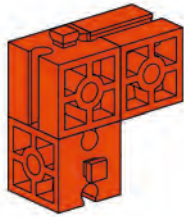


**13**

- 15 1x
- 1x
- A 1x
- 2x
- 1x
- 60° 1x
- 1x
- 1x

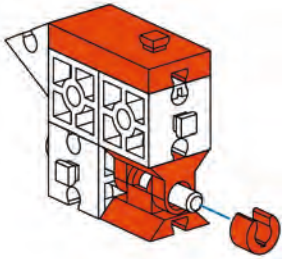
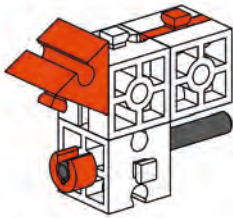
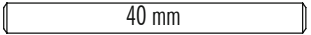
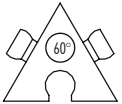
**14**

- 3x



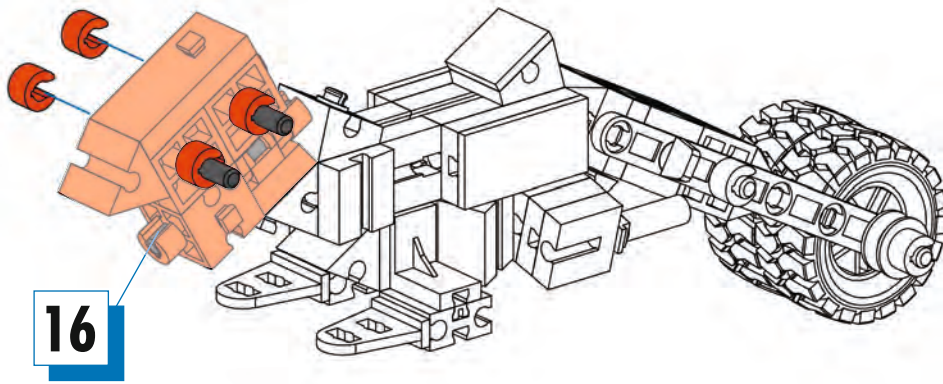
**15**

- 60° 1x
- 1x
- 1x
- 40 1x





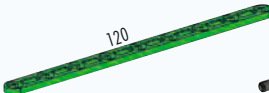



**16**

- 1x
- 1x
- 1x

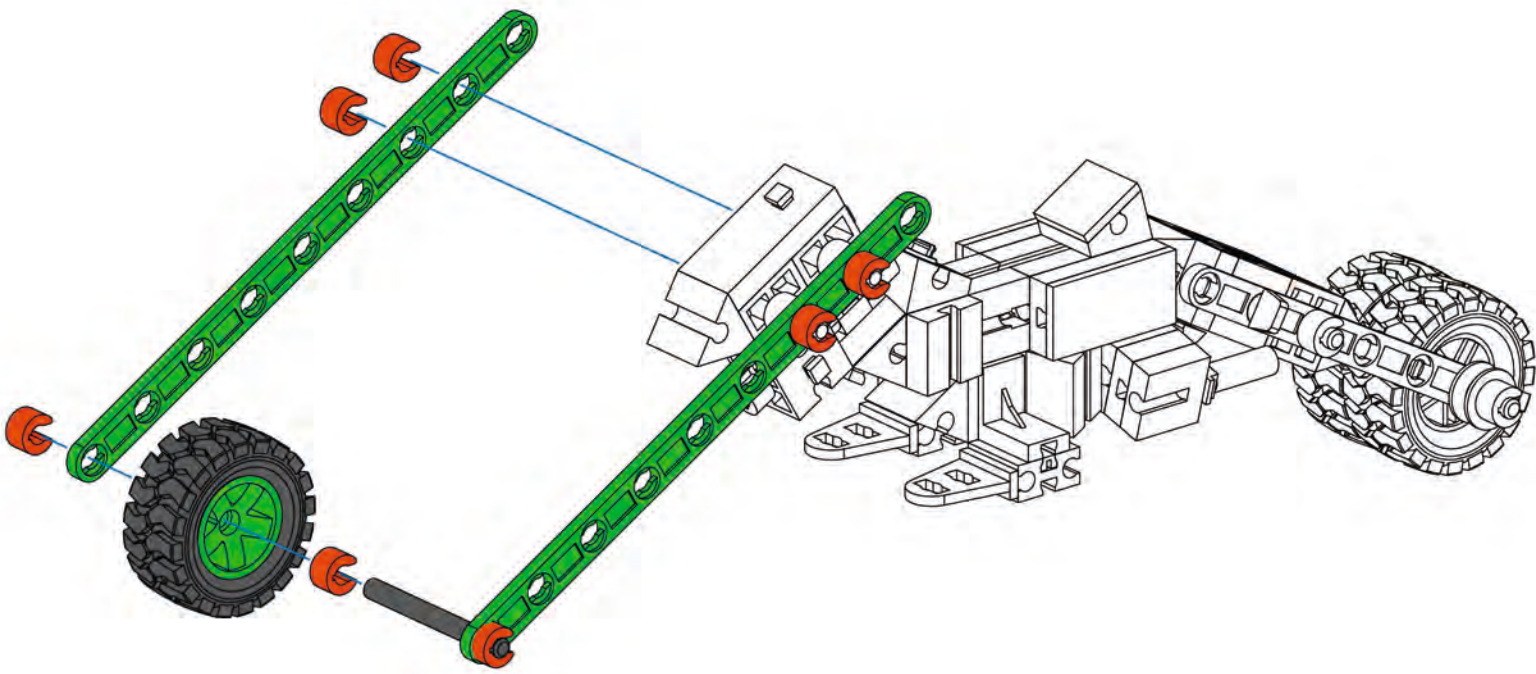


16

**17**  2 x  4 x

**18**  2 x  7 x  1 x  1 x

40 mm

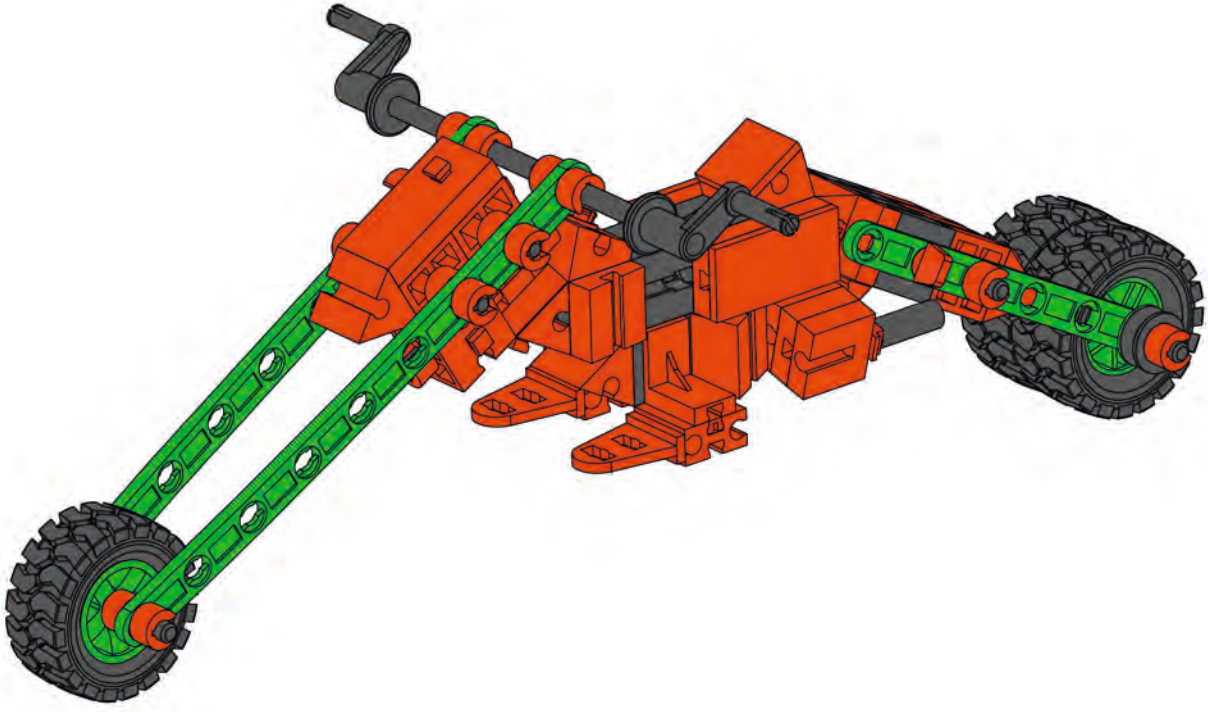
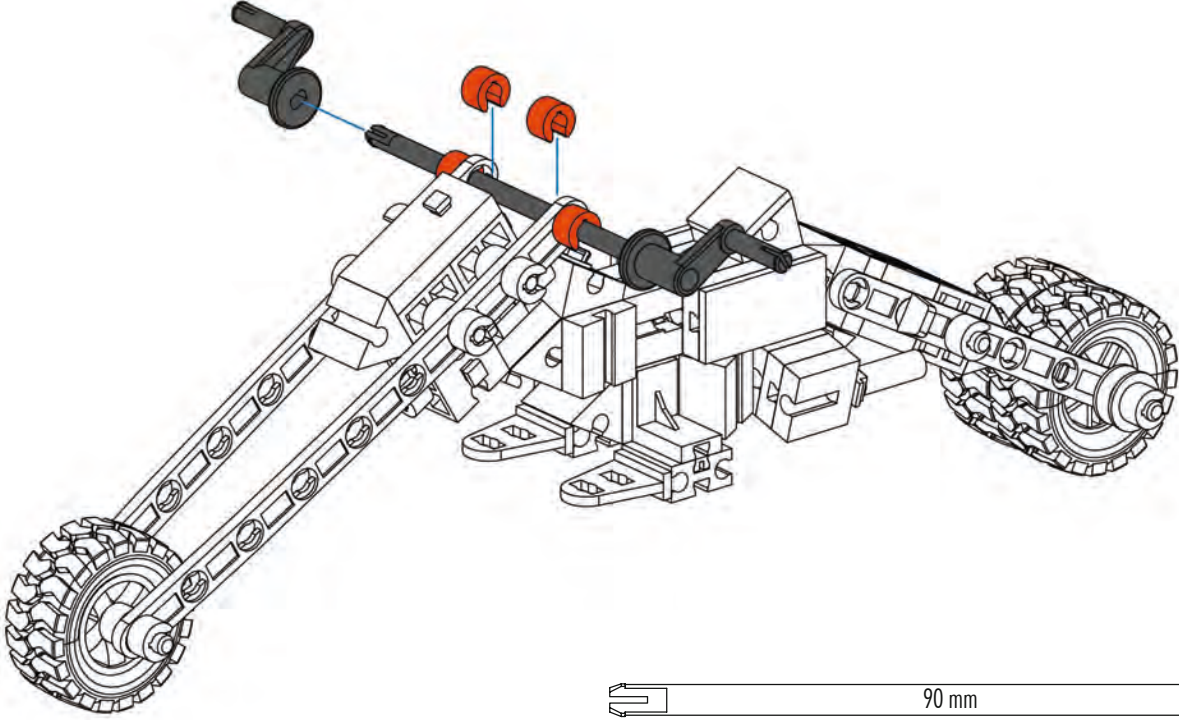


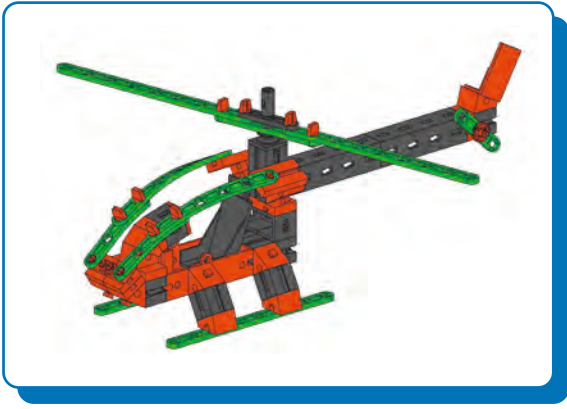
**19**

90 1 x

2 x

4 x

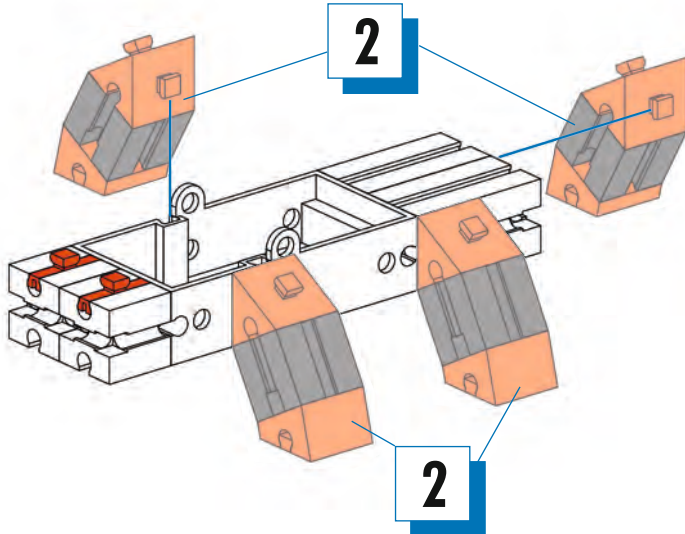
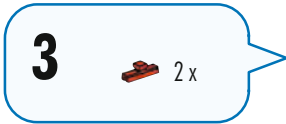
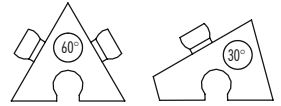
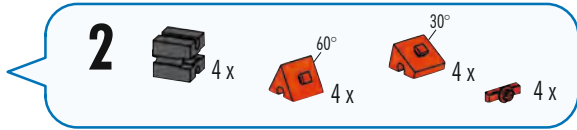
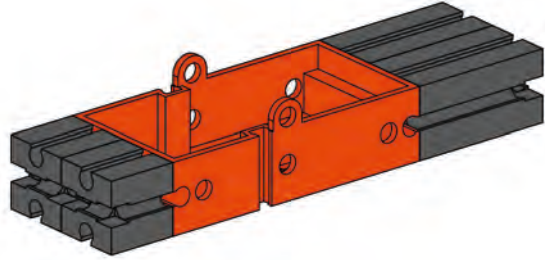
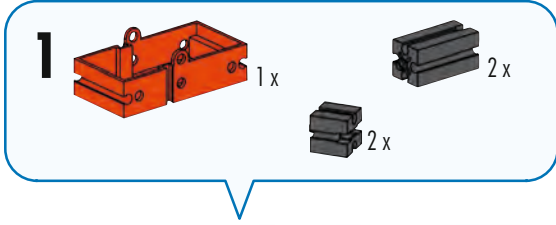




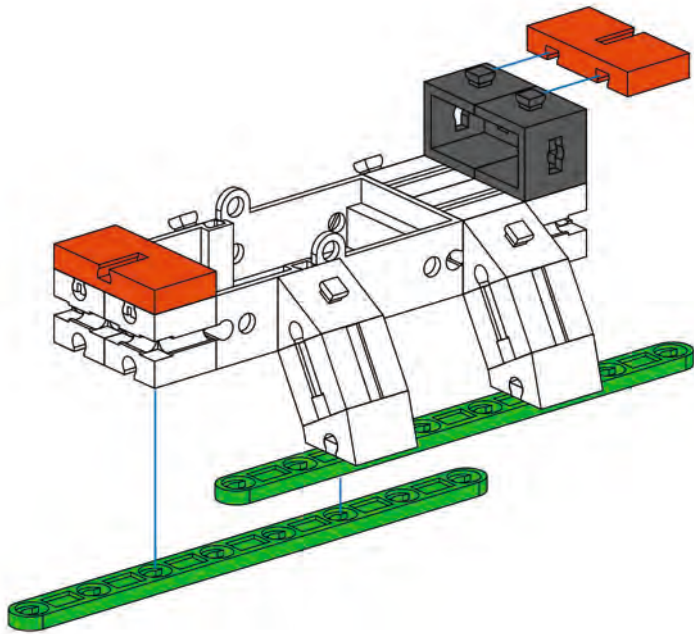
Hubschrauber  
Helicopter  
Hélicoptère

Helikopter  
Helicóptero  
Helicóptero

Elicottero  
Вертолёт  
直升飞机





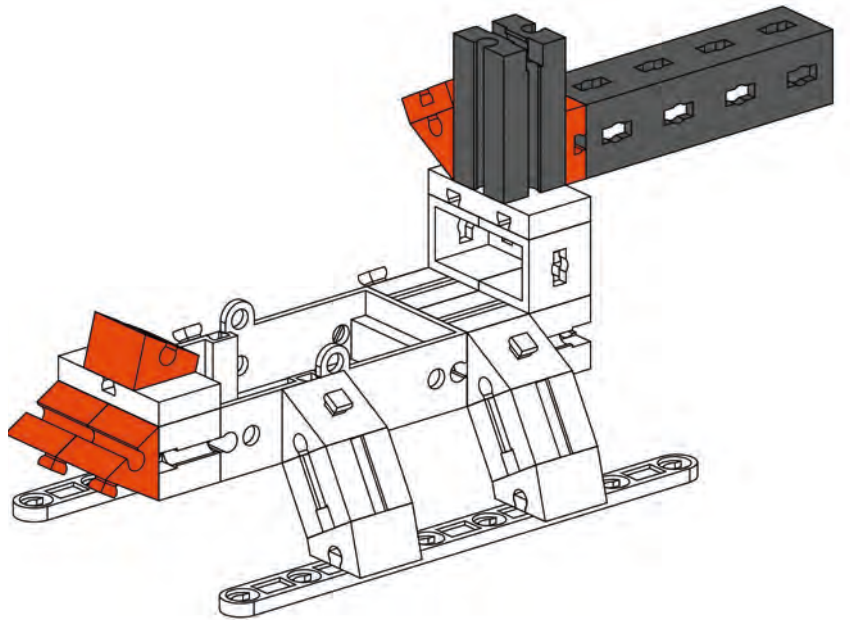


**4**

105 2 x

2 x

2 x



**5**

1 x

1 x

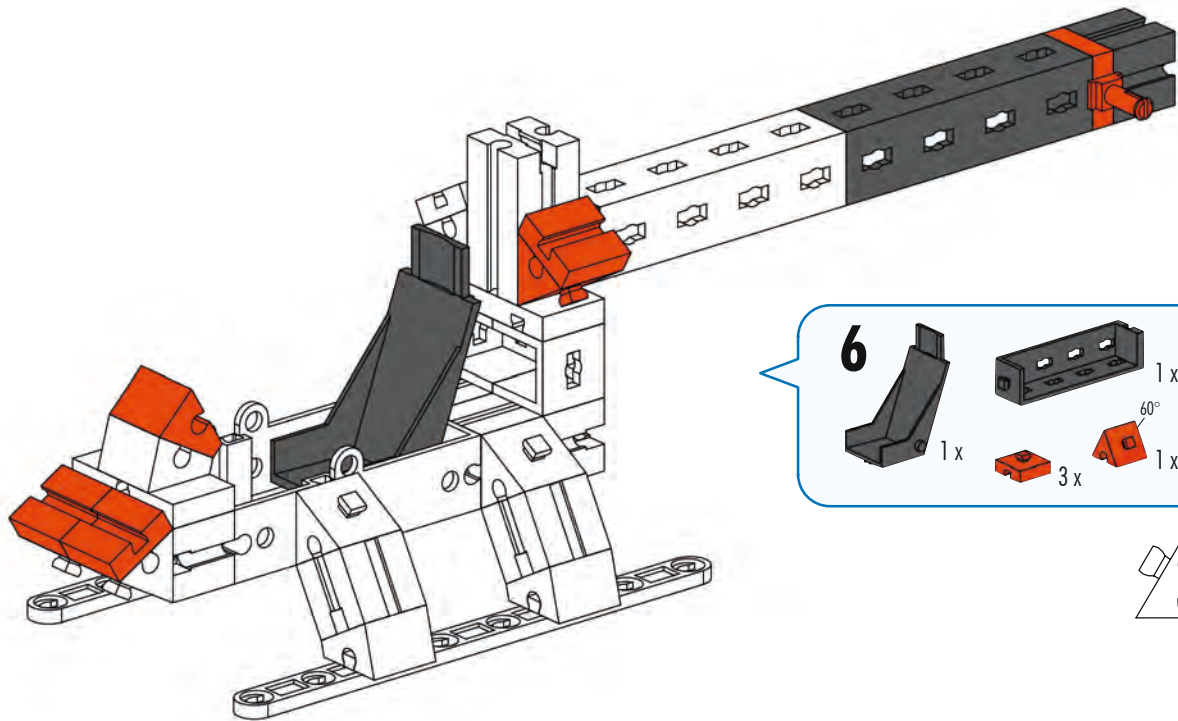
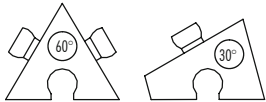
2 x

3 x

60°

30°

1 x



**6**

1 x

1 x

1 x

1 x

3 x

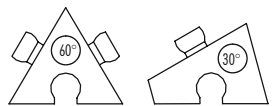
1 x

1 x

60°

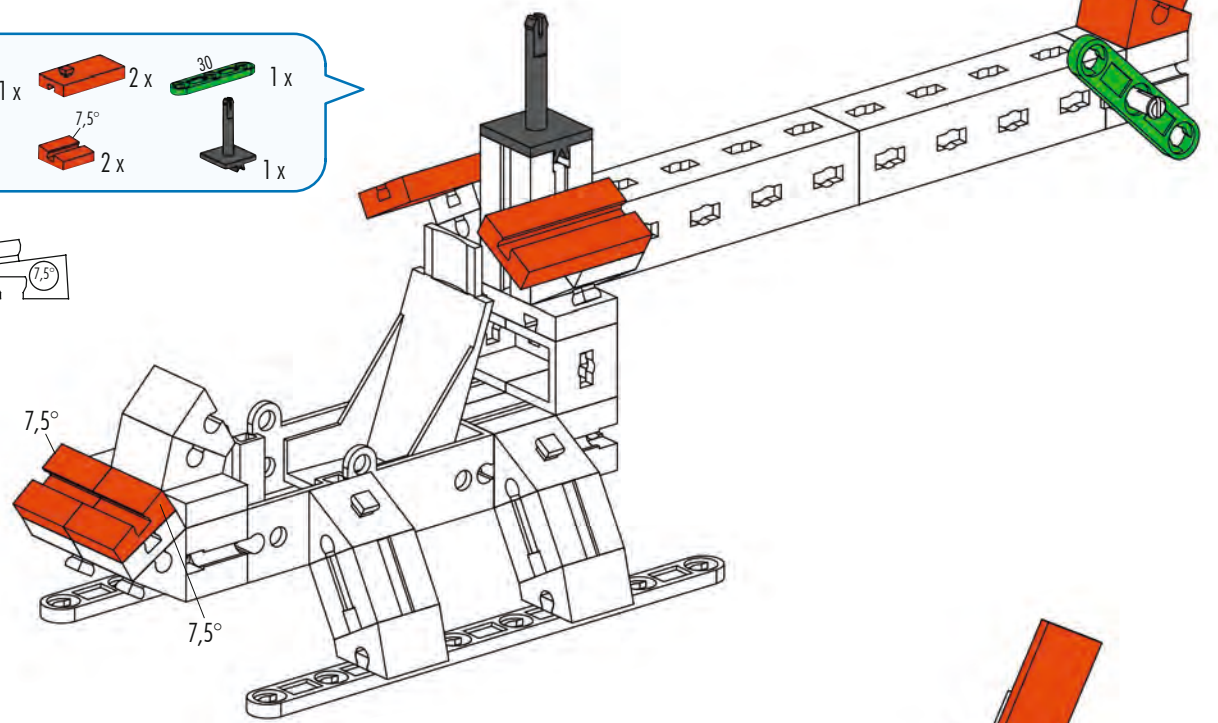
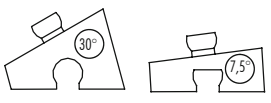
30°

1 x



30°

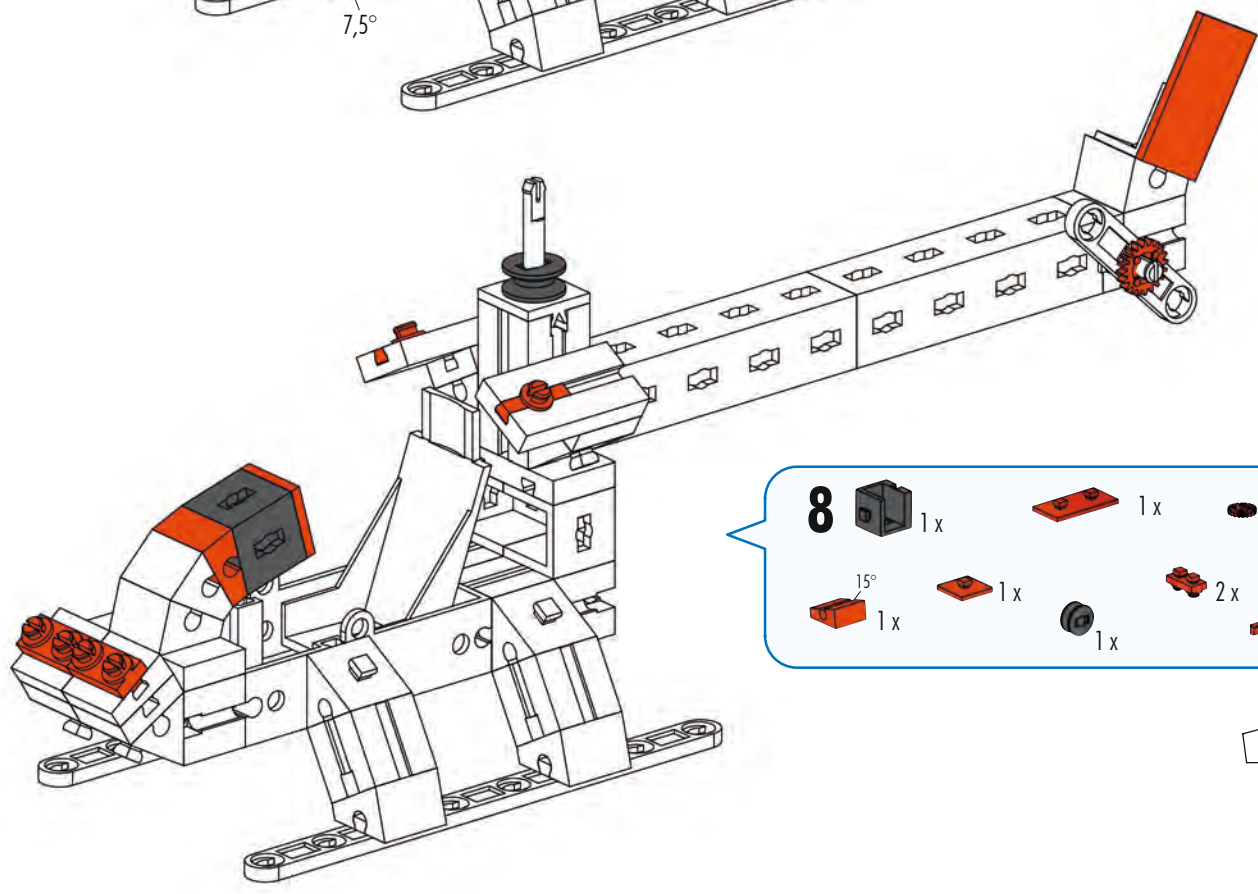
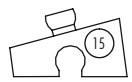
- 7**
- 30° 1x
  - 30° 1x
  - 7.5° 2x
  - 7.5° 2x
  - 30 1x
  - 1x



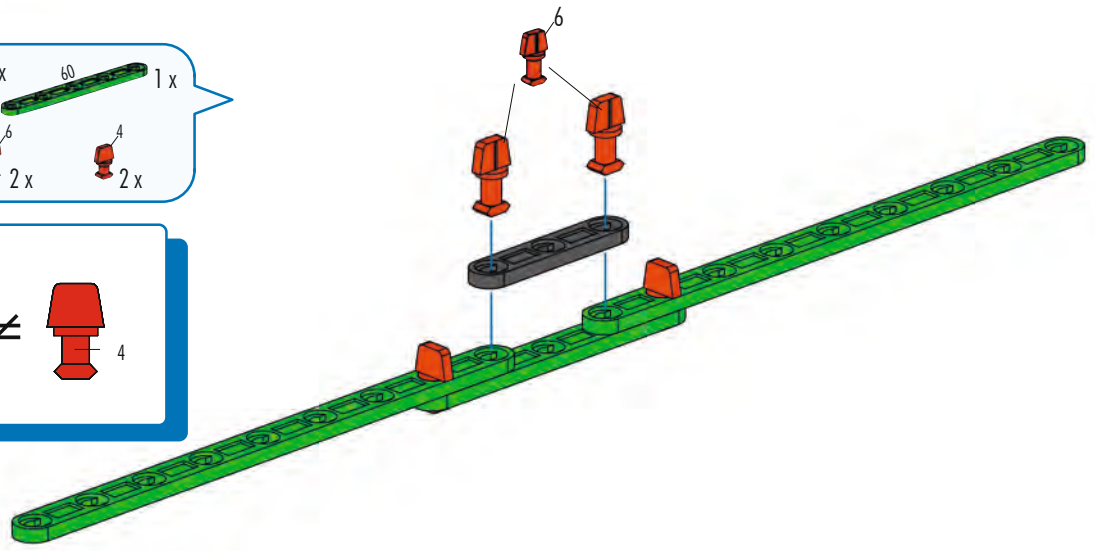
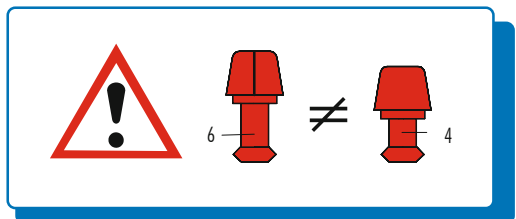
7.5°

7.5°

- 8**
- 1x
  - 1x
  - 1x
  - 15° 1x
  - 1x
  - 1x
  - 2x
  - 2x

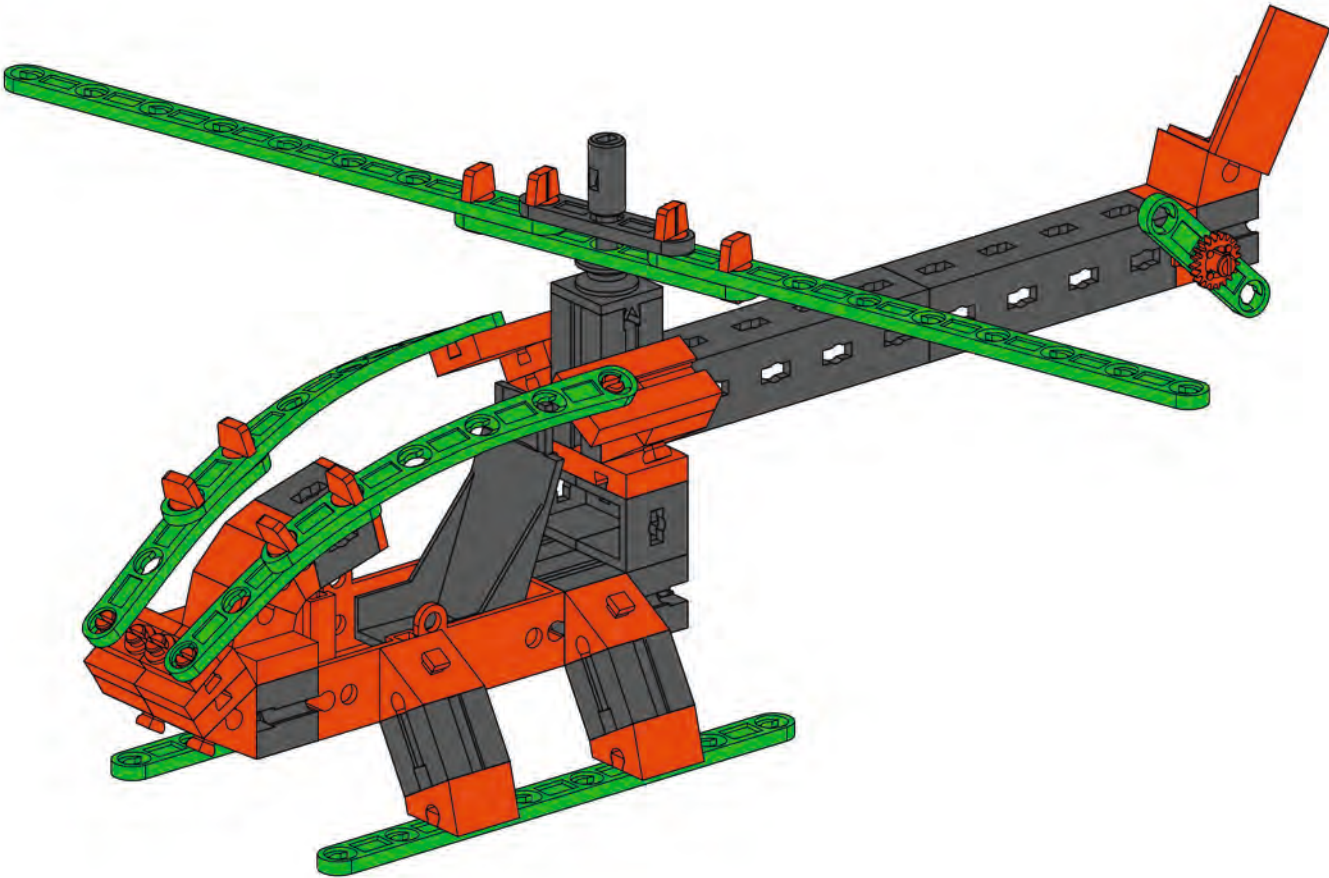
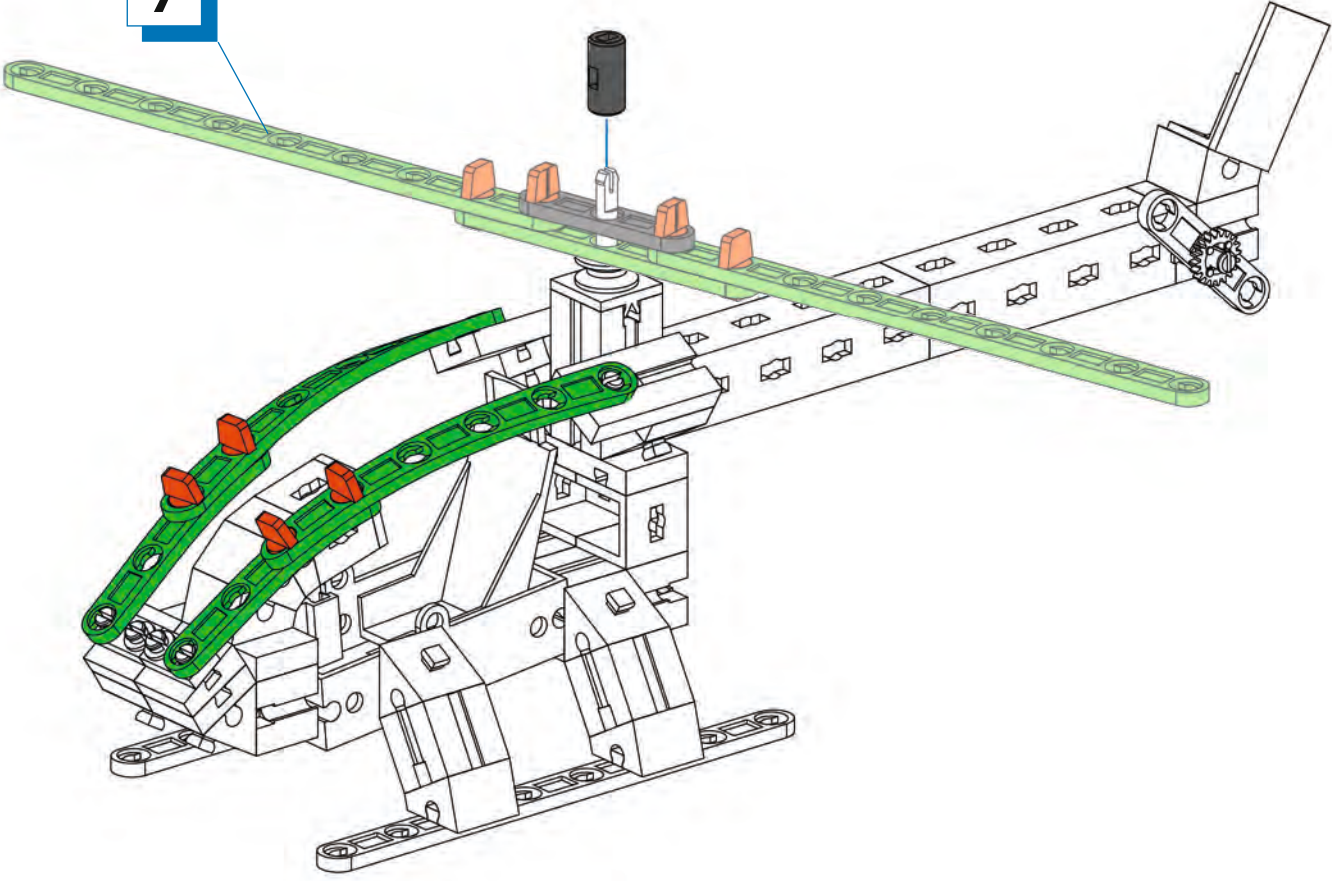


- 9**
- 120 2x
  - 60 1x
  - 30 1x
  - 6 2x
  - 4 2x



- 10**
- 75 2 x
  - 45 2 x
  - A 4 x
  - 1 x

**9**





**Baustelle**  
Construction site  
Chantier

**Bouwplaats**  
En la obra  
Canteiro de obras

**Cantiere**  
Стройплощадка  
建筑工地

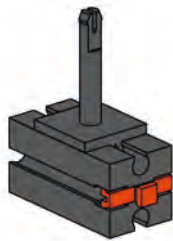
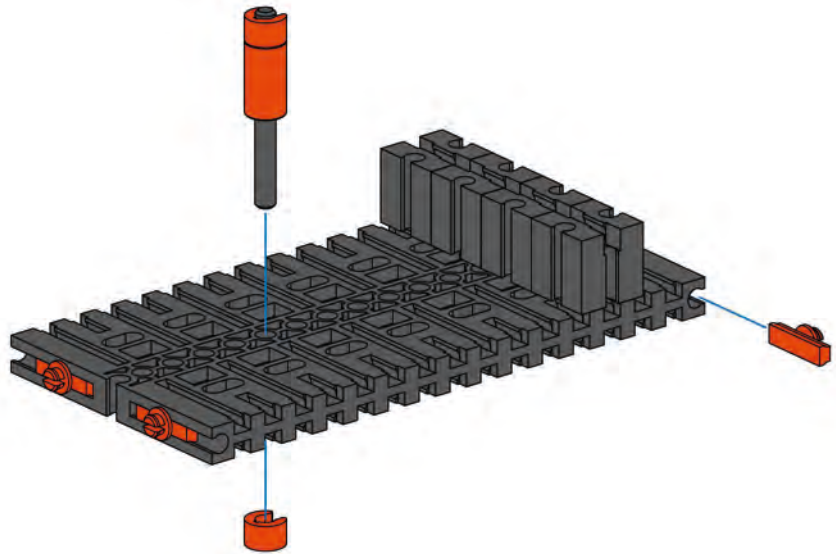
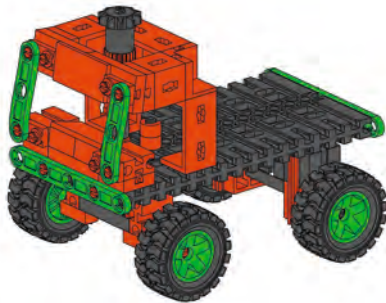
**1**

40 mm

**Lastwagen**  
Truck  
Camion

**Vrachtwagen**  
Camión  
Caminhão

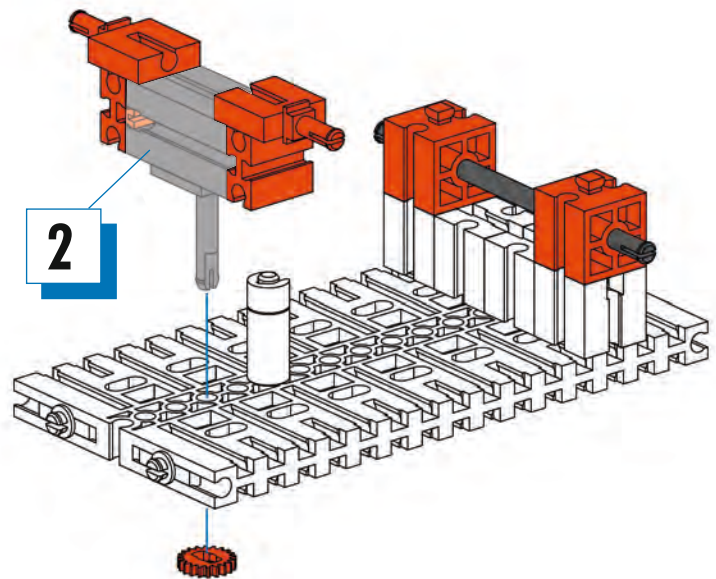
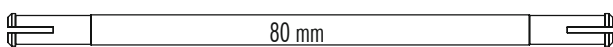
**Camion**  
Грузовик  
卡车

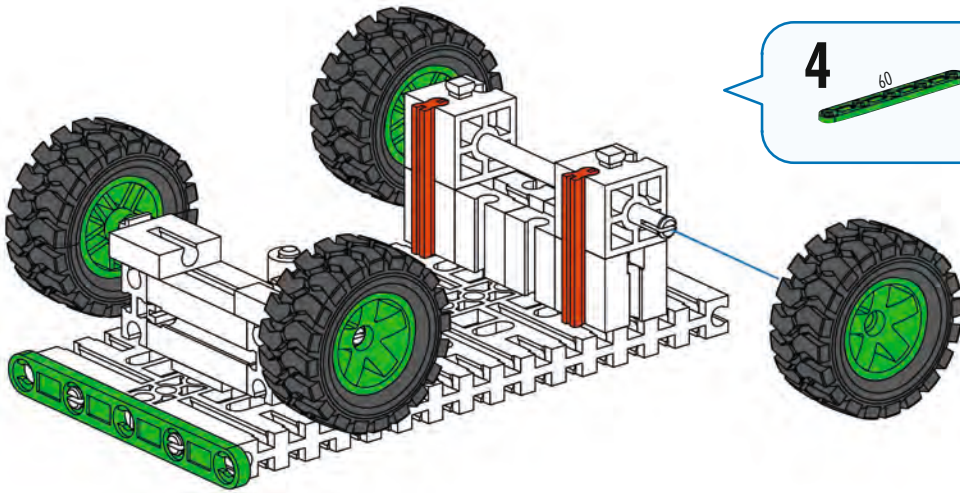


**2**

**3**

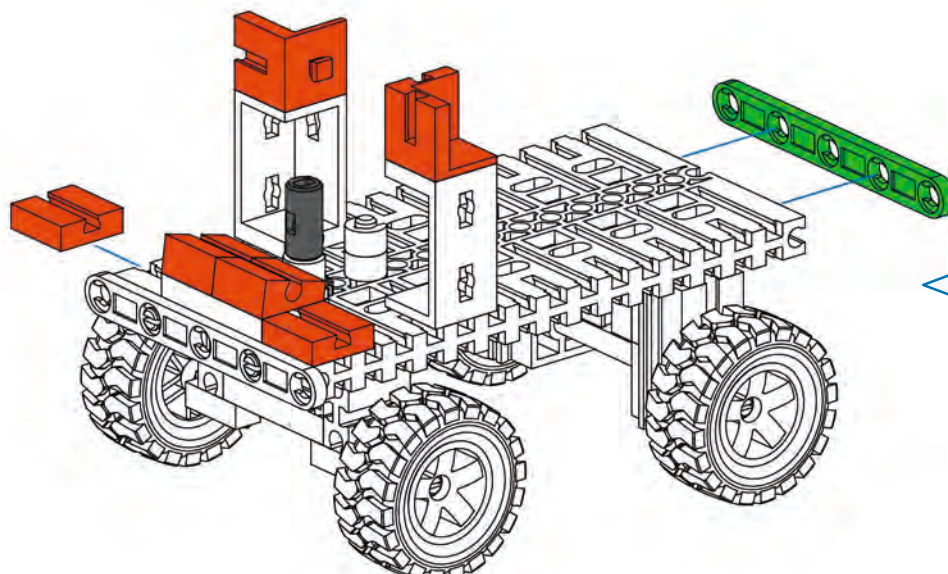
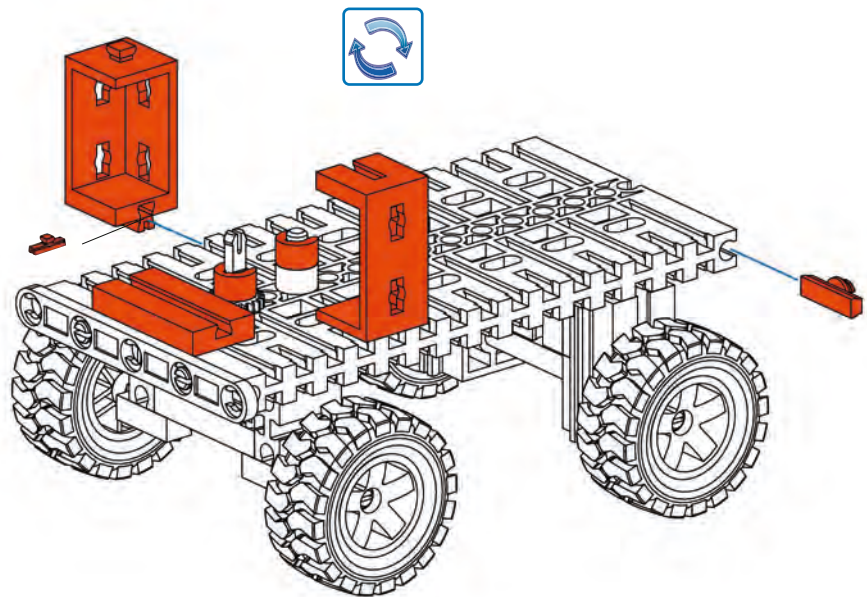
80 mm



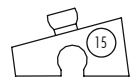


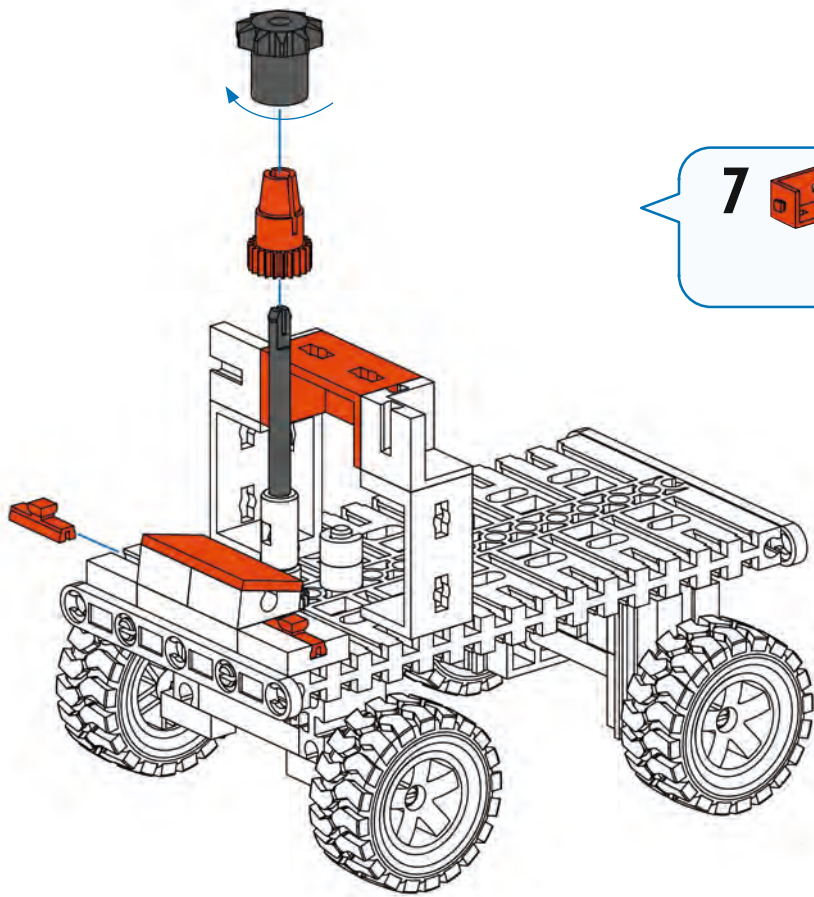
- 4**
- 60 1x
  - 30 2x
  - 4x

- 5**
- 2x
  - 1x
  - 1x
  - 1x
  - 2x



- 6**
- 60 1x
  - 1x
  - 2x
  - 15° 2x
  - 2x





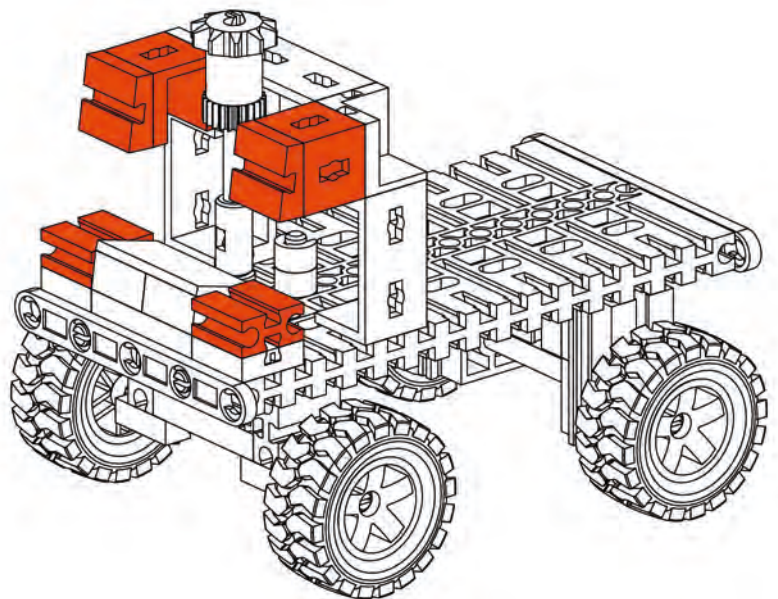
**7**

- 1x [Red 1x3 Technic Brick]
- 1x [Red 1x2 Technic Brick]
- 2x [Red 1x1 Technic Brick]
- 1x [Red 1x1 Technic Brick with Pin Hole]
- 1x [Black 1x1 Technic Pin]
- 1x [Black 1x1 Technic Pin]
- 1x [Black 45mm Technic Pin]

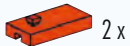
45 mm

**8**

- 2x [Red 1x2 Technic Brick with 7.5° Slope]
- 2x [Red 1x3 Technic Brick]
- 2x [Red 1x1 Technic Brick]



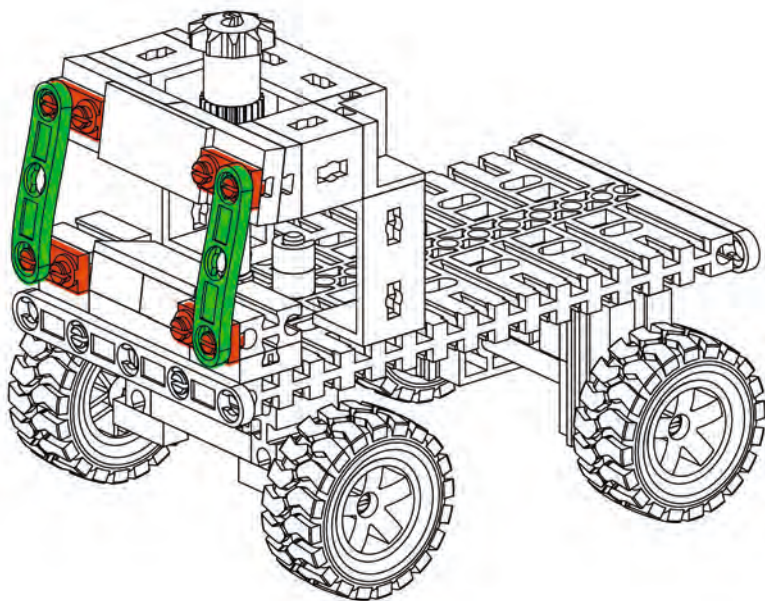
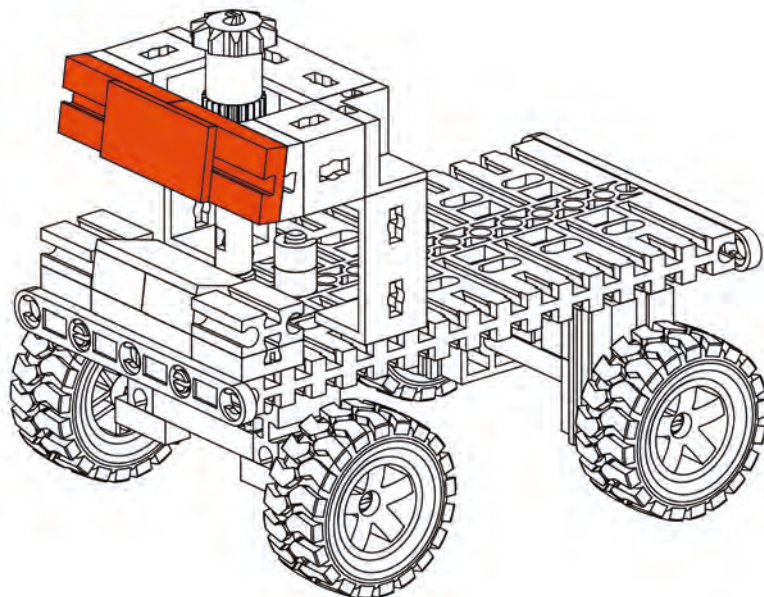
9



2 x



1 x



10



4 x



2 x

Kran  
Crane  
Grue

Kraan  
Grúa  
Guincho

Gru  
Кран  
吊车



11



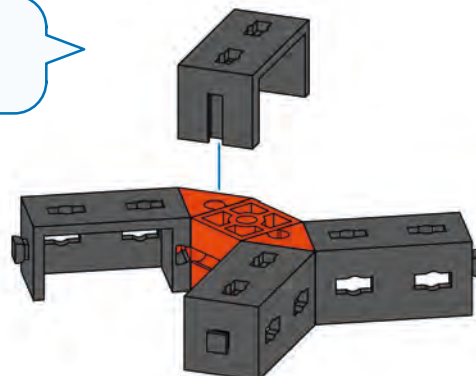
1 x



2 x

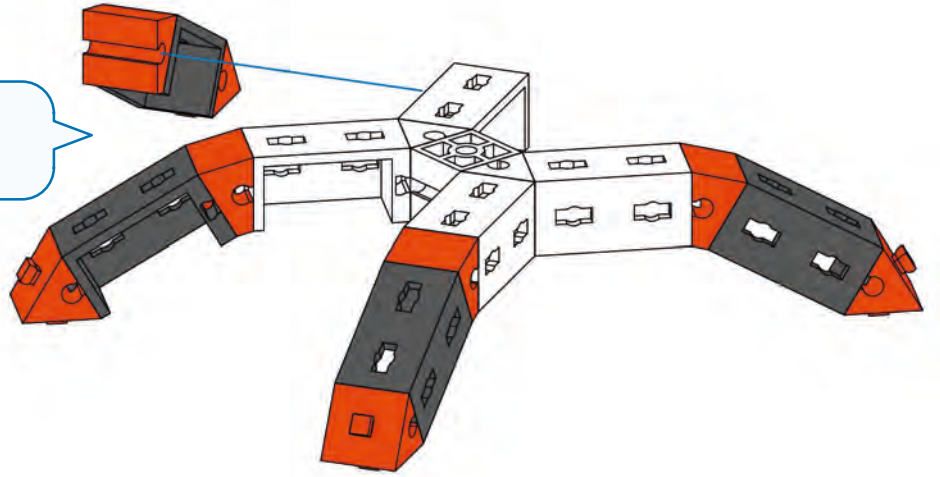
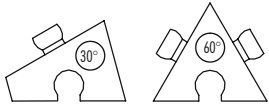


4 x



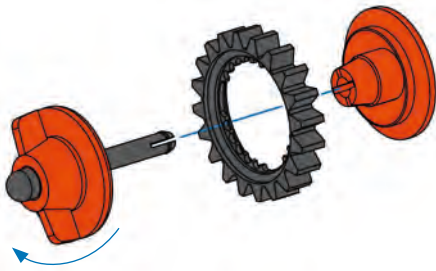
12

30° 4x 60° 4x 4x



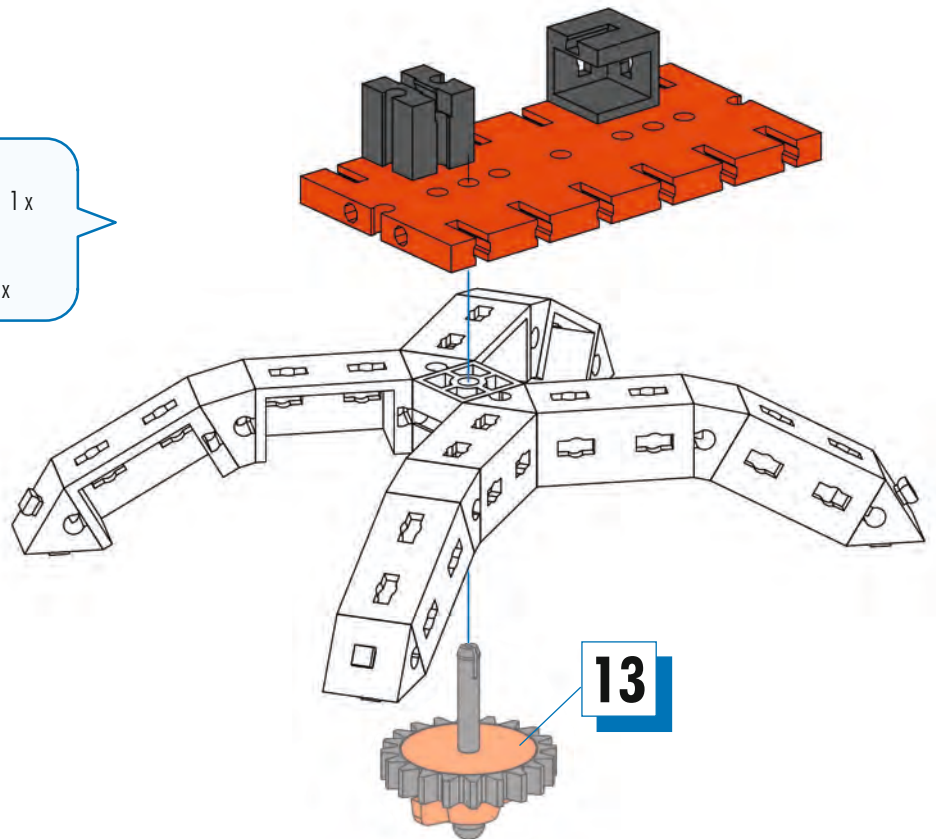
13

1x 1x 1x 1x



14

1x 1x 1x





15



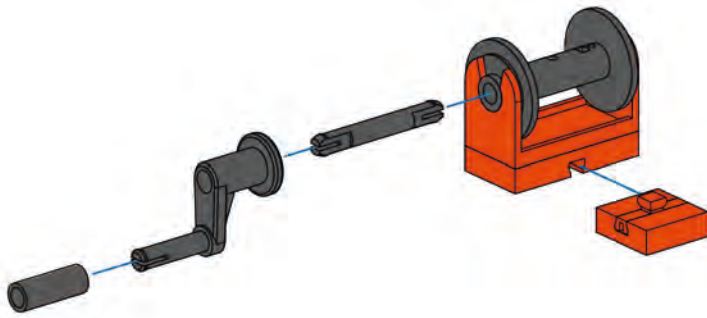
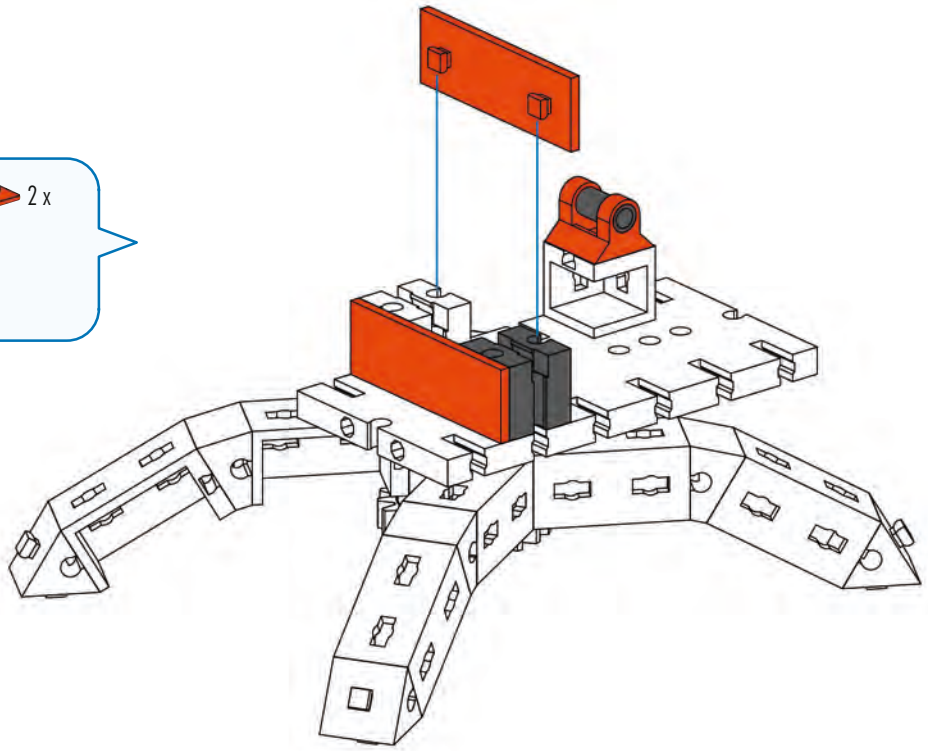
1x



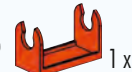
2x



1x



16



1x



1x



1x



1x



1x



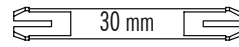
1x



1x

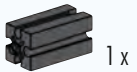


1x



30 mm

17



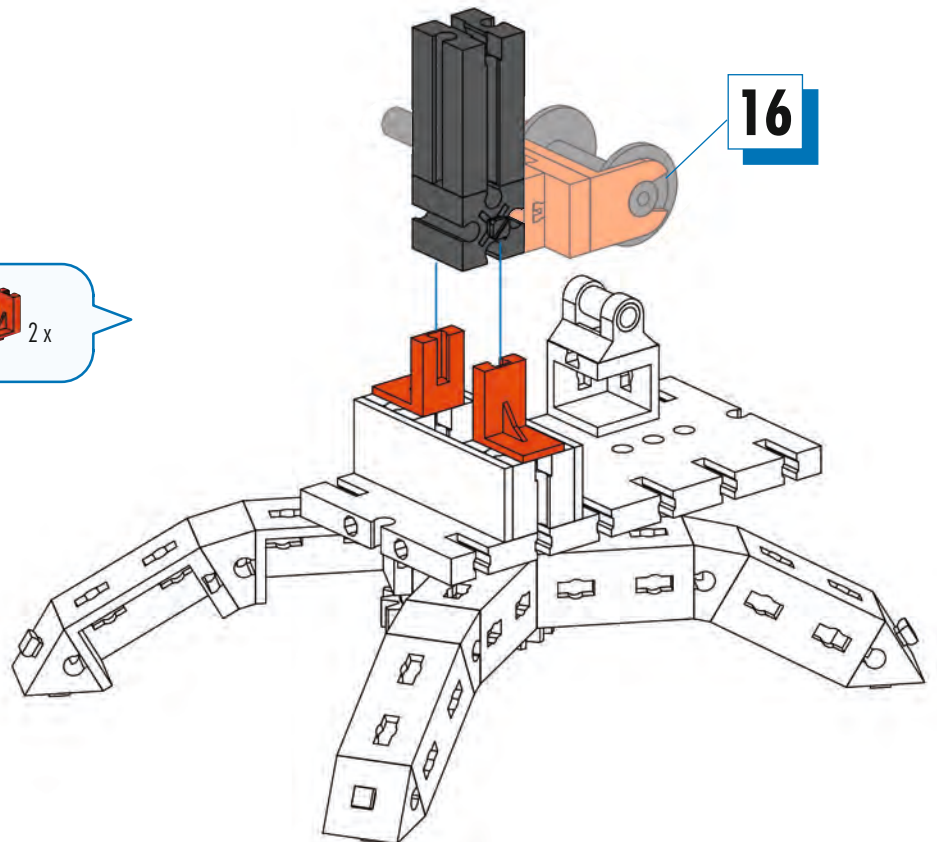
1x



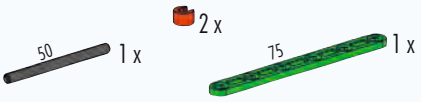
1x



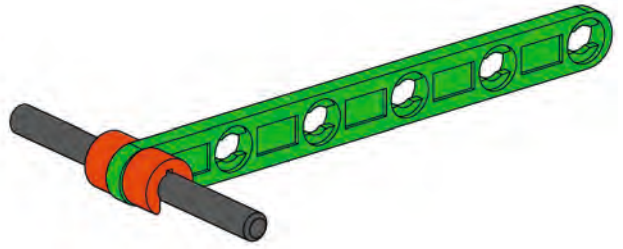
2x



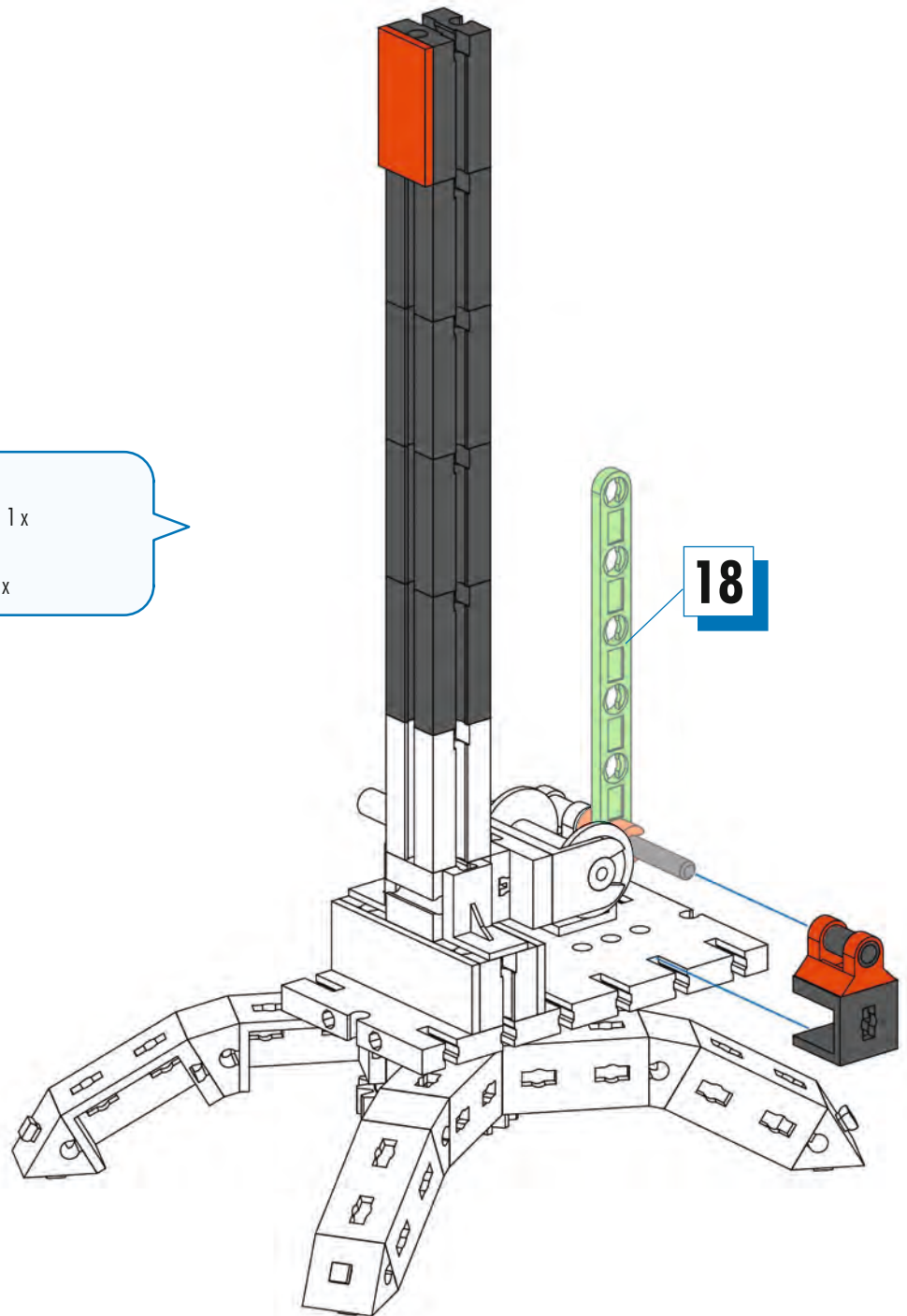
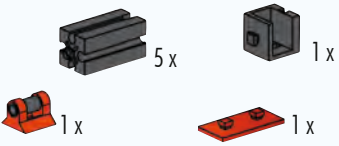
18



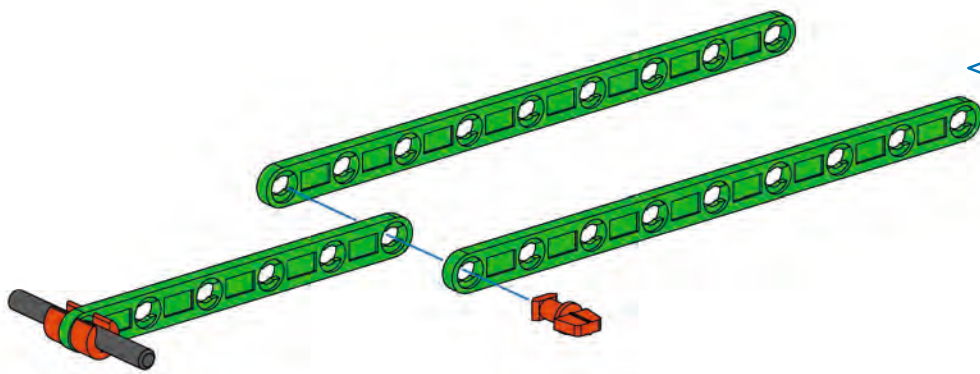
50 mm



19



18



**20**

120 2 x

75 1 x

2 x

6 1 x

40 1 x

40 mm

6 ≠ 4

**21**

75 2 x

6 1 x

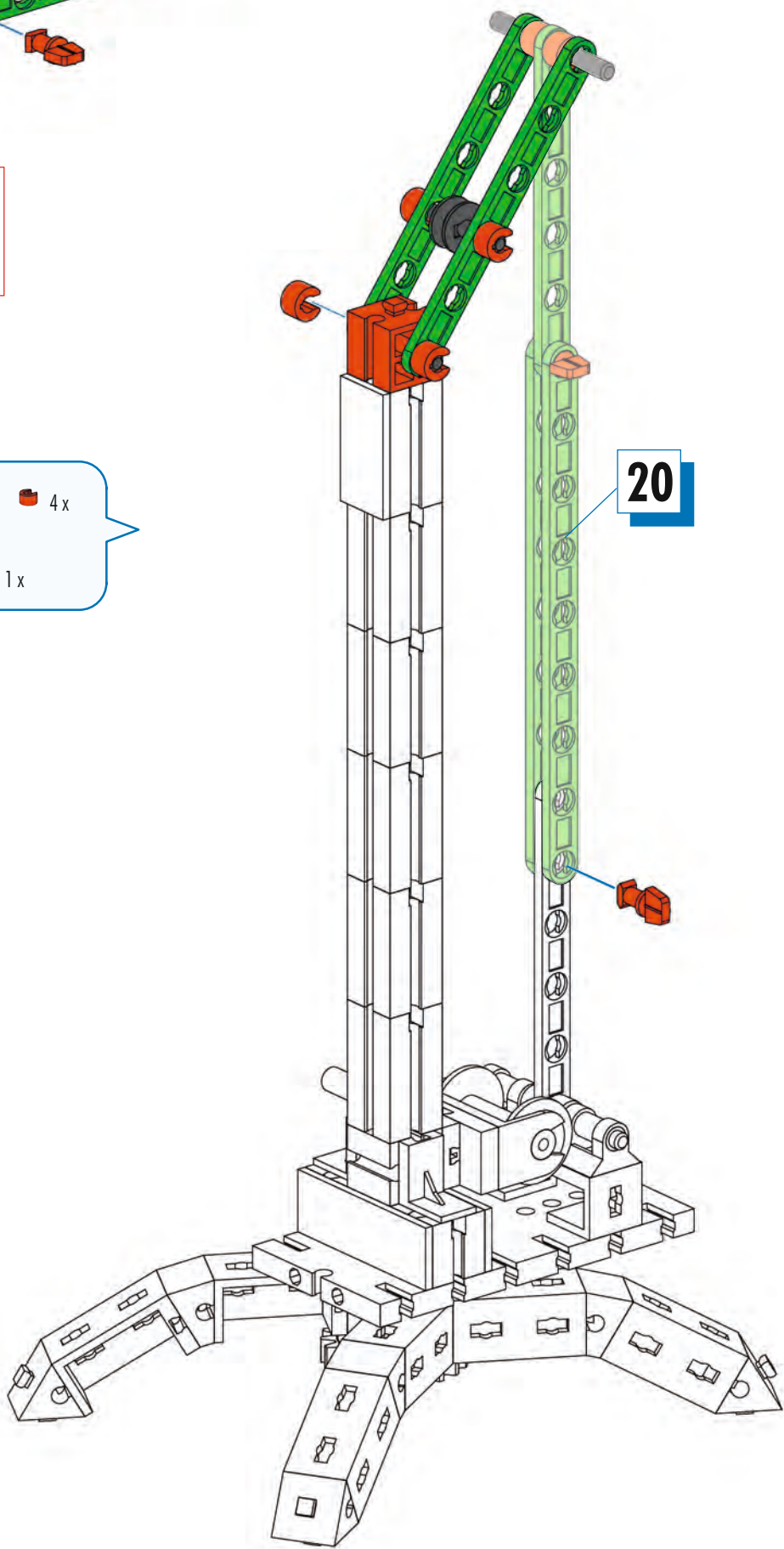
4 x

30 2 x

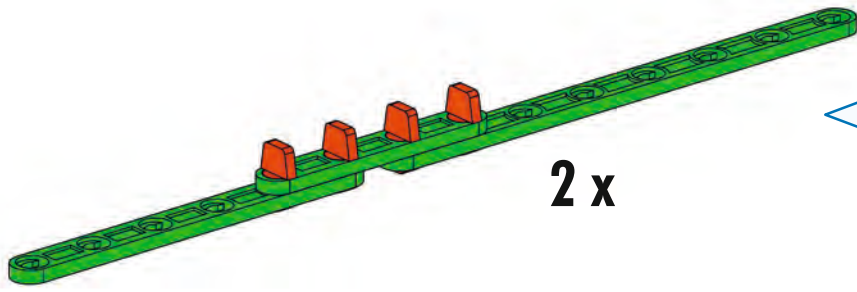
1 x

1 x

30 mm

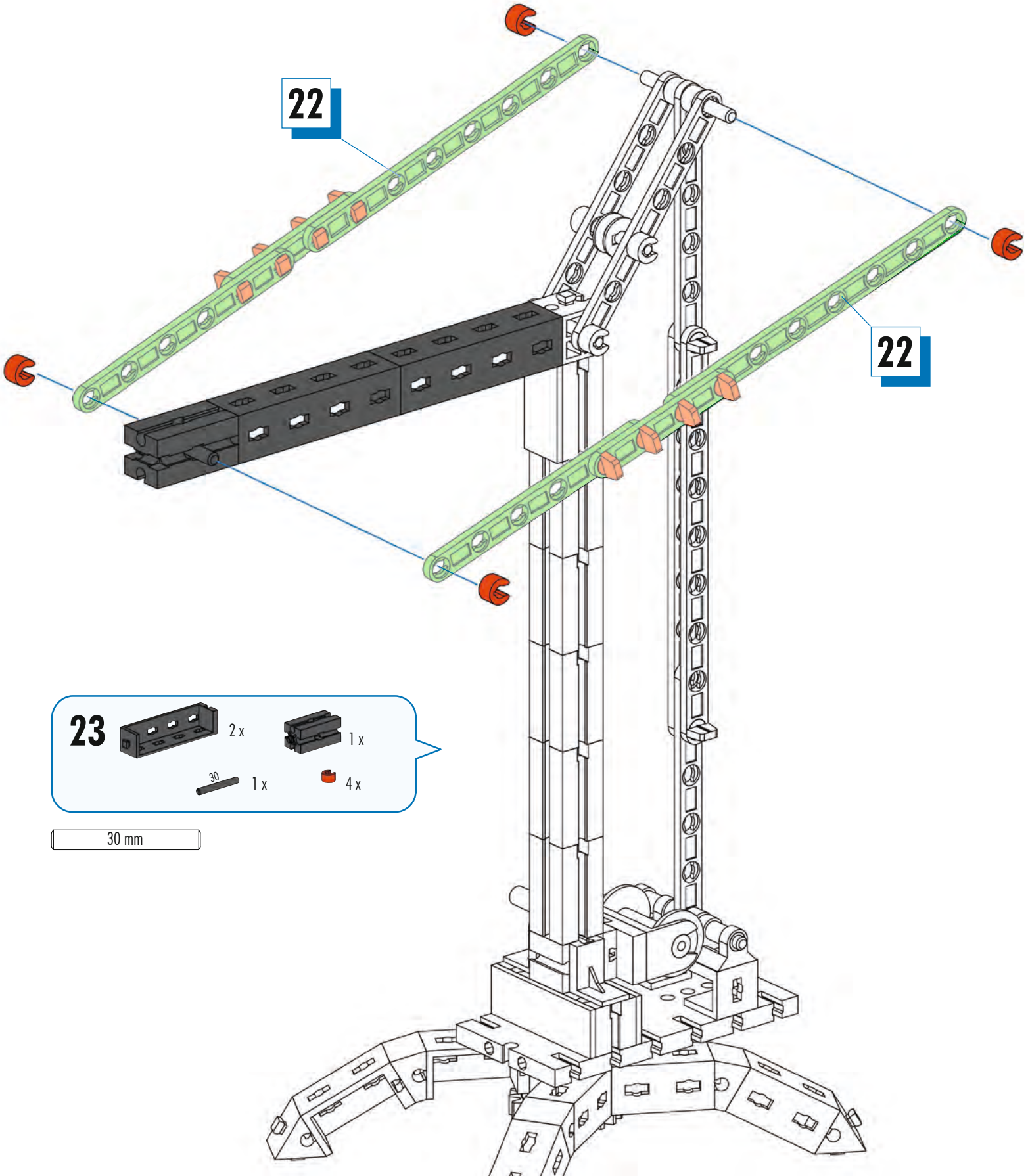


**20**



**22**

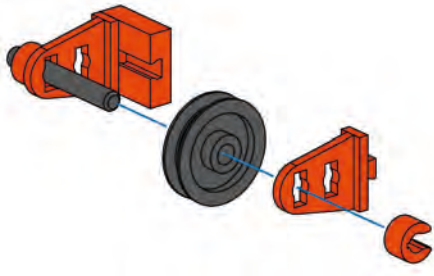
- 45 2 x
- 75 2 x
- 105 2 x
- A 8 x








**23**

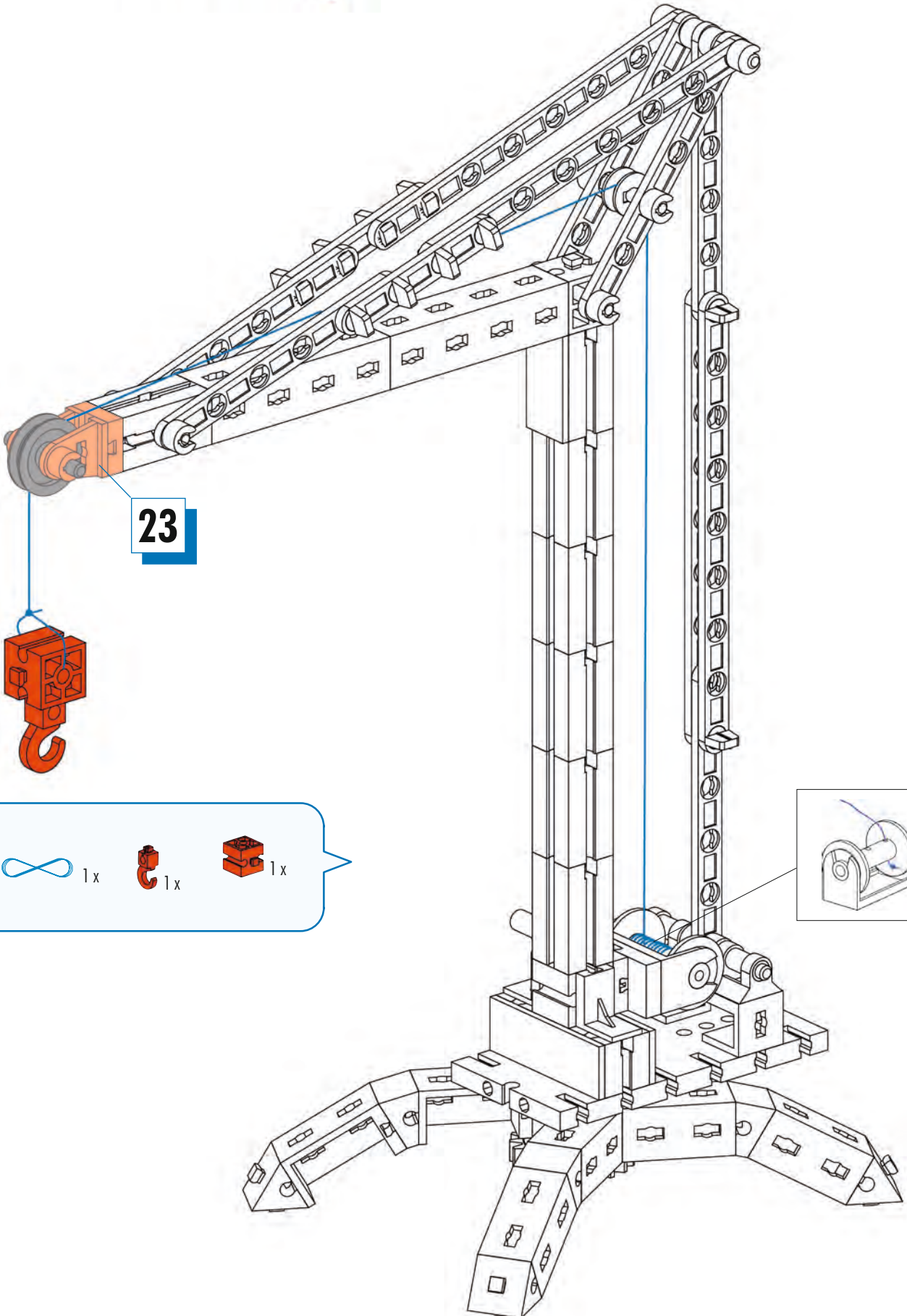
- 2 x
- 1 x
- 30 1 x
- 4 x

30 mm






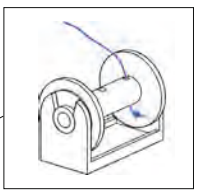
- 24**
-  2 x
  -  2 x
  -  1 x
  -  1 x
  -  30 1 x

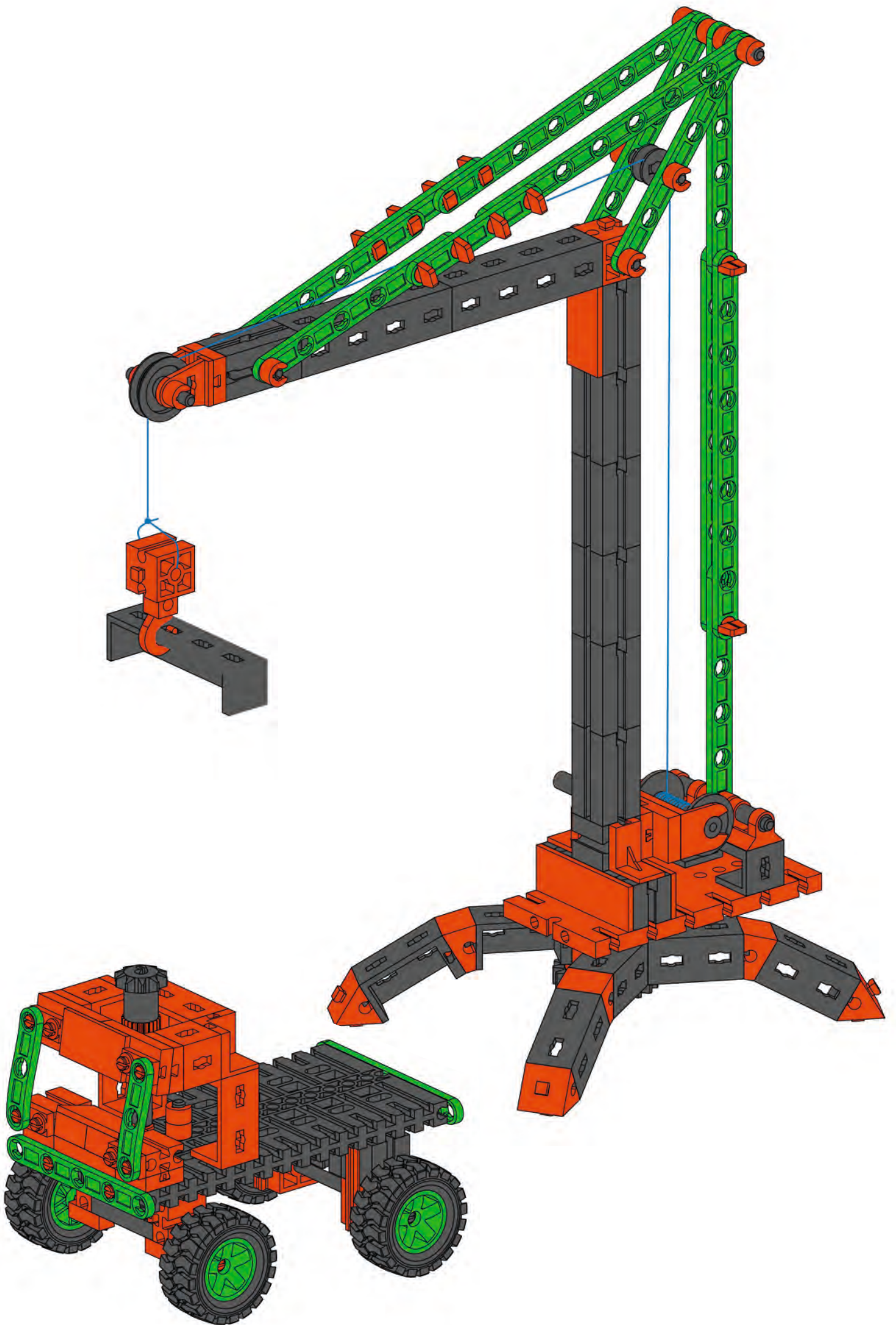
30 mm



**23**

- 25**
-  1 x
  -  1 x
  -  1 x



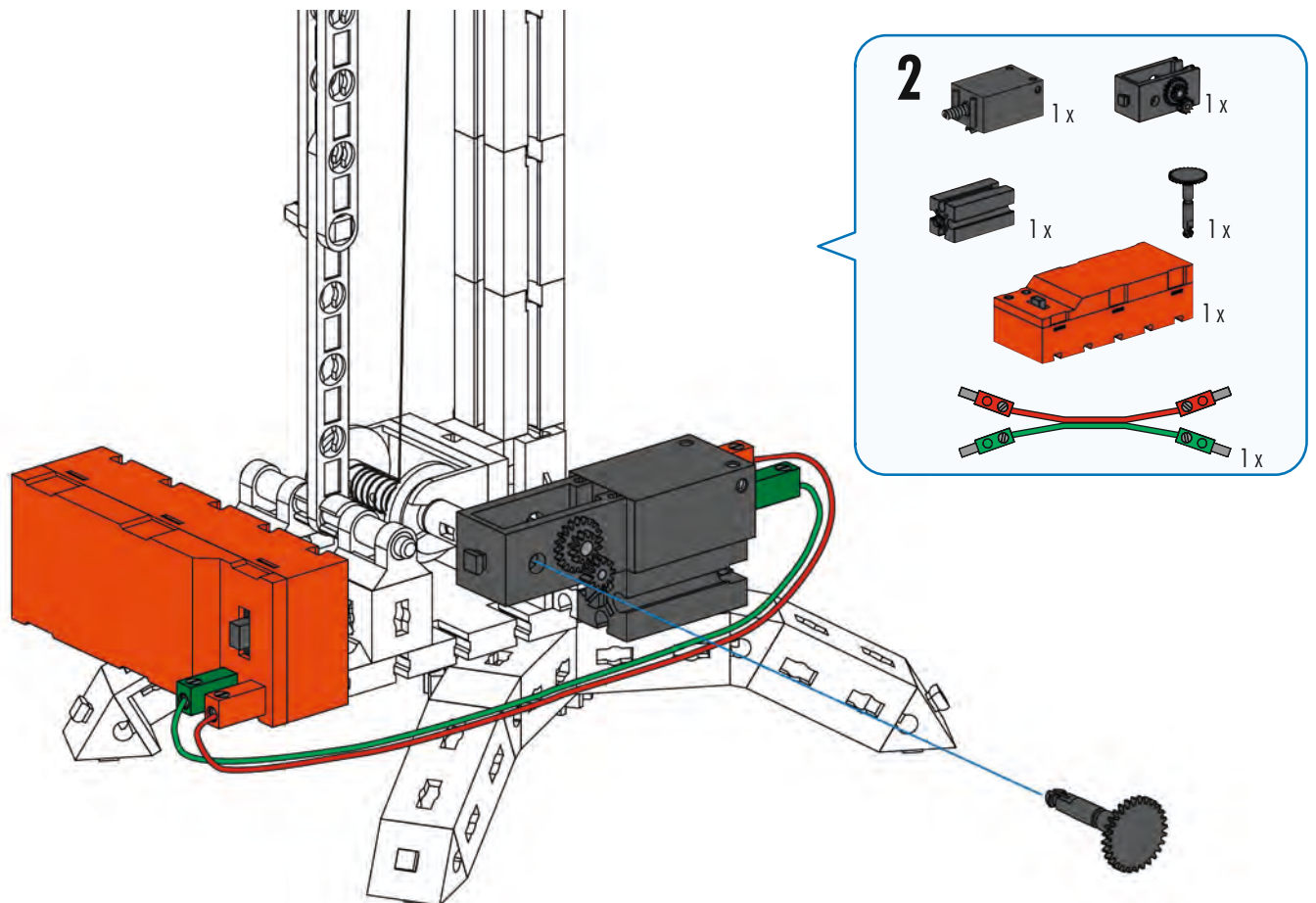
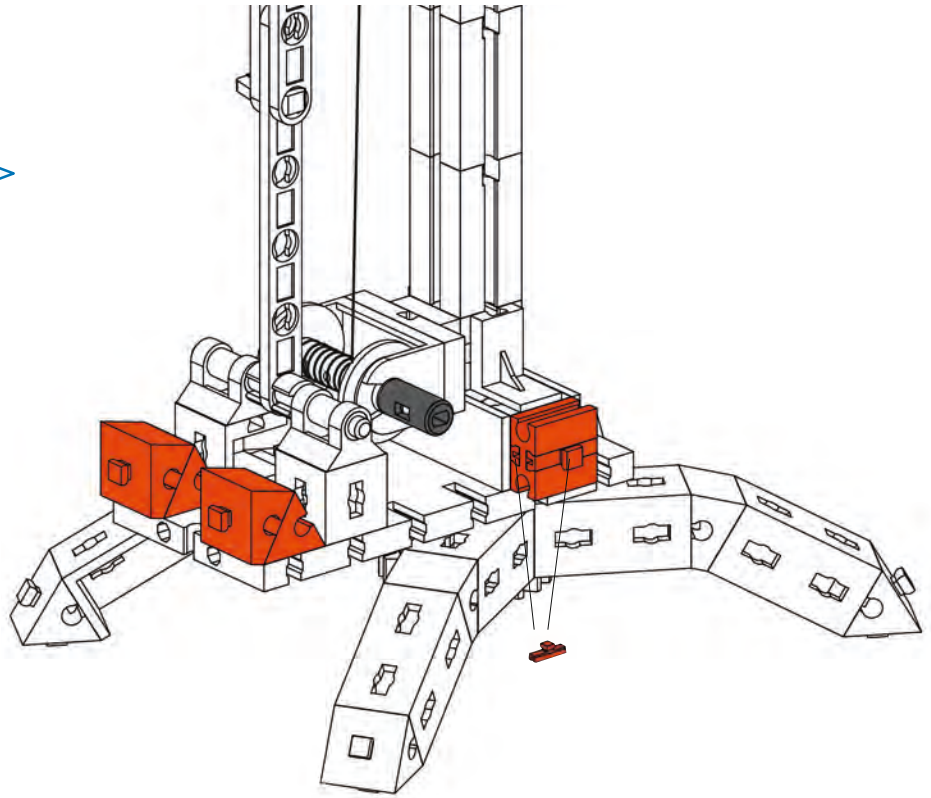
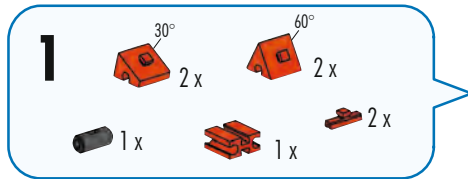


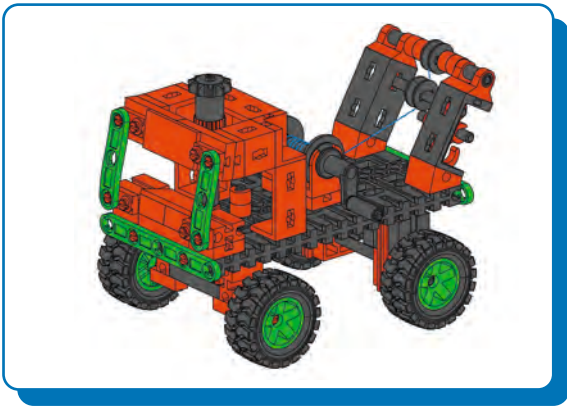
Motorisierung  
Motorization  
Motorisation

Motorisering  
Motorización  
Motorização

Motorizzazione  
Приводной механизм  
电动卷扬机 机动化与遥控

Motor Set XS  
505 281



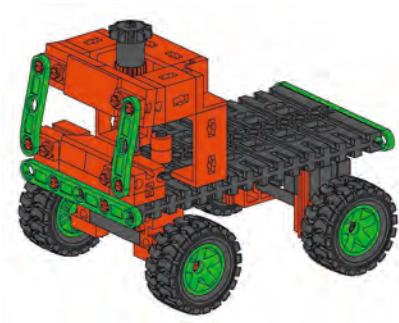
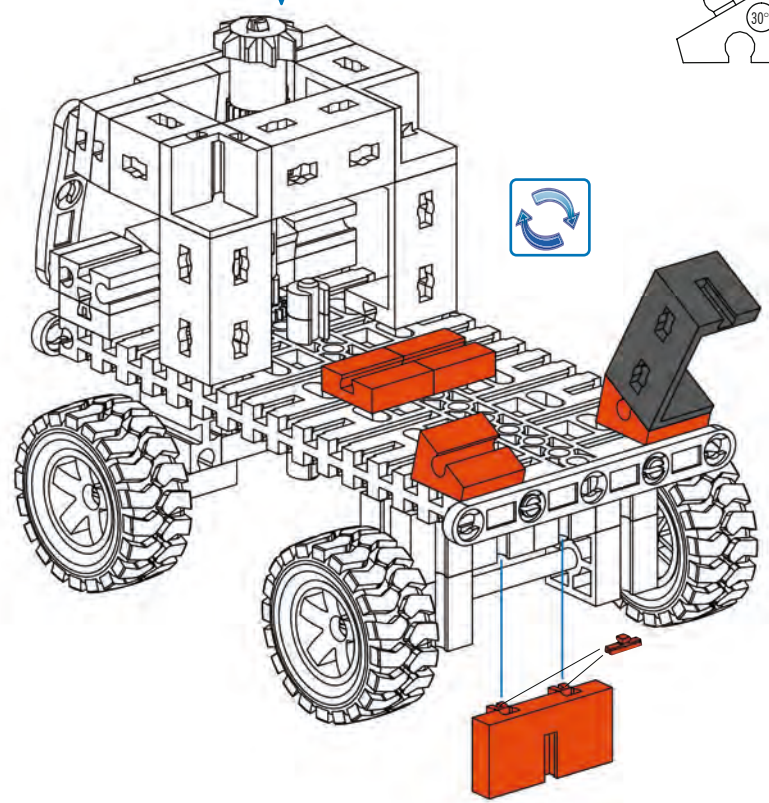
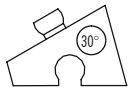


**Abschleppwagen**  
**Tow truck**  
**Dépanneuse**

**Sleepwagen**  
**Coche grúa**  
**Carro reboque**

**Carro attrezzi**  
 Буксирный автомобиль  
 清障车

**11** 1x 2x 2x 1x 2x

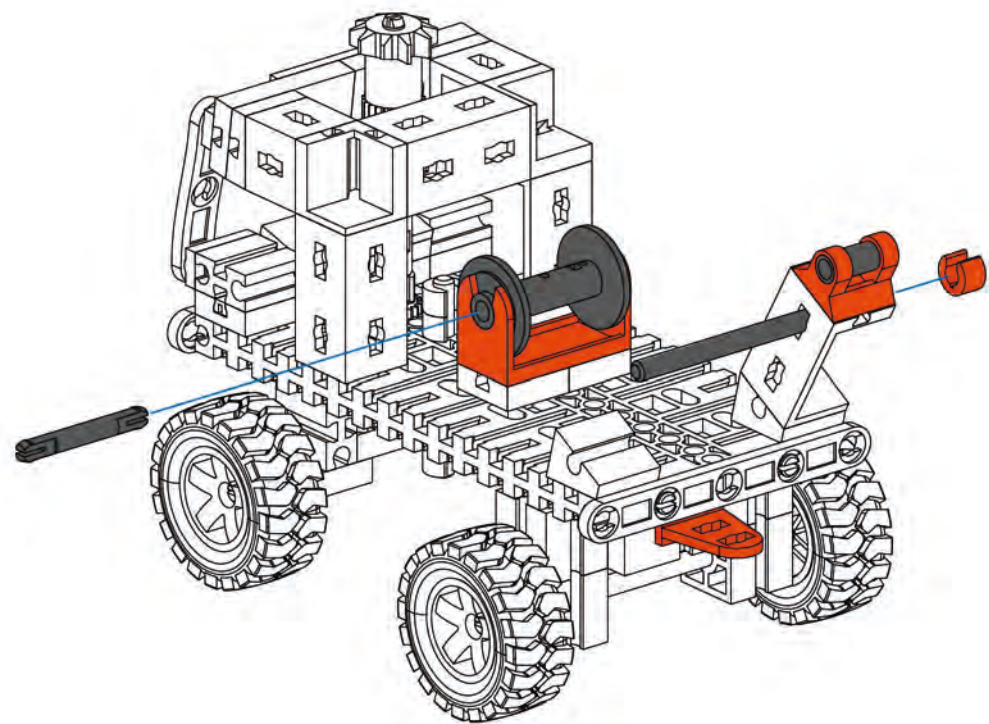


**1-10**

Seite	34
Page	34
Page	34
Bladzijde	34
Página	34
Página	34
Página	34
Страница	34
頁次	34

**12** 1x 1x 1x 1x 1x 1x 1x

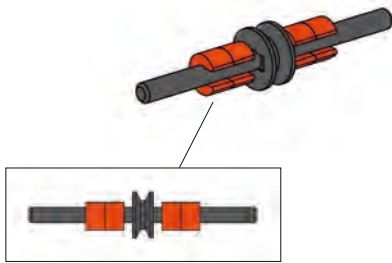
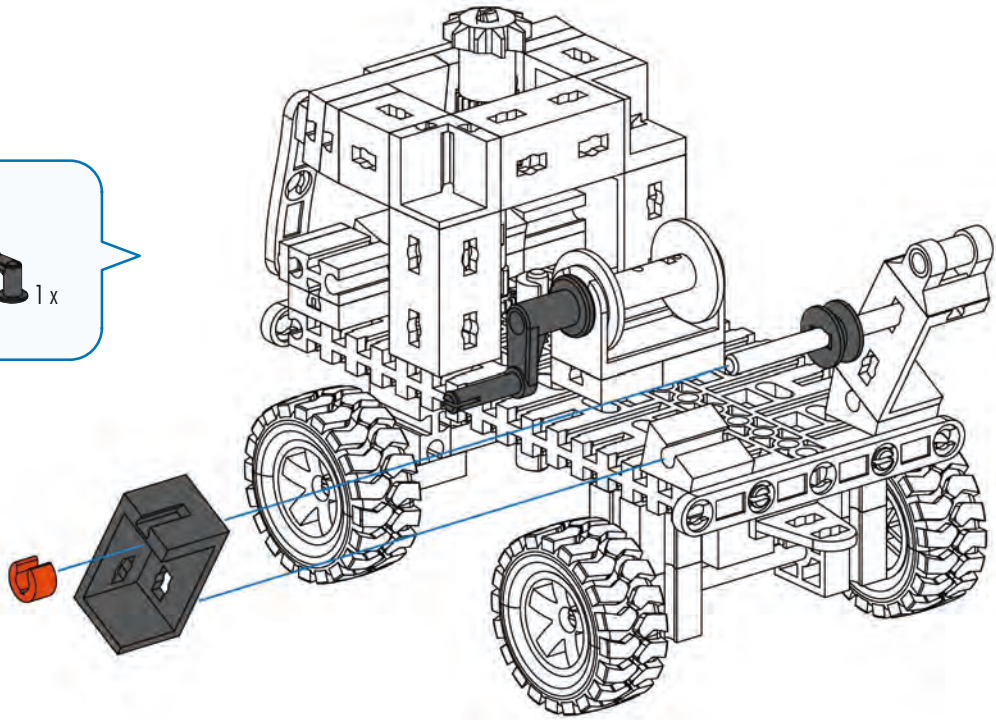
30 mm 50 mm





**13**

- 1x [Grey Technic Connector]
- 1x [Black Technic Pin]
- 1x [Red Technic Pin]
- 1x [Black Technic L-Bracket]



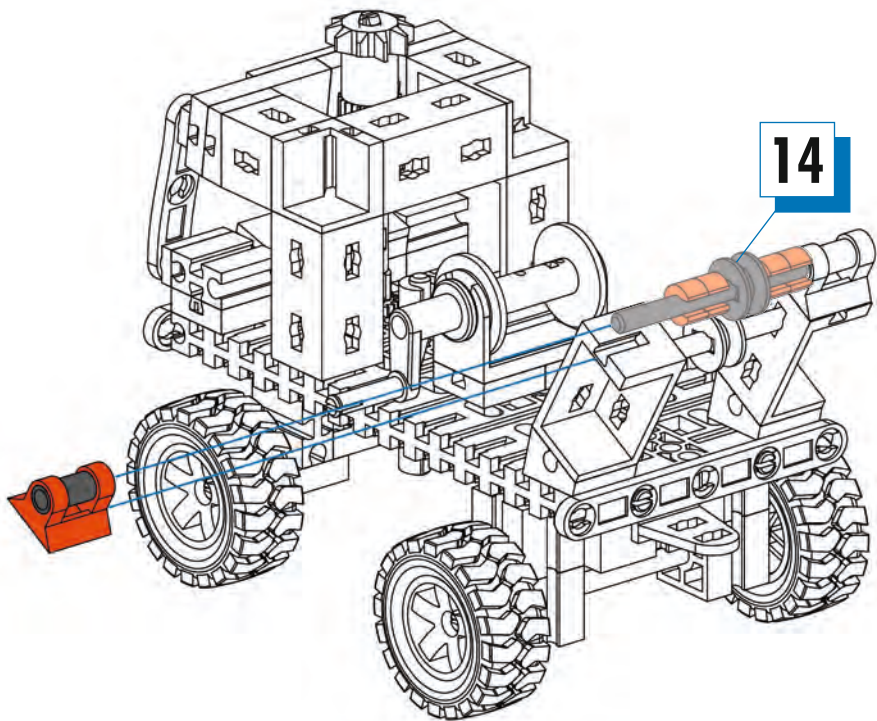
**14**

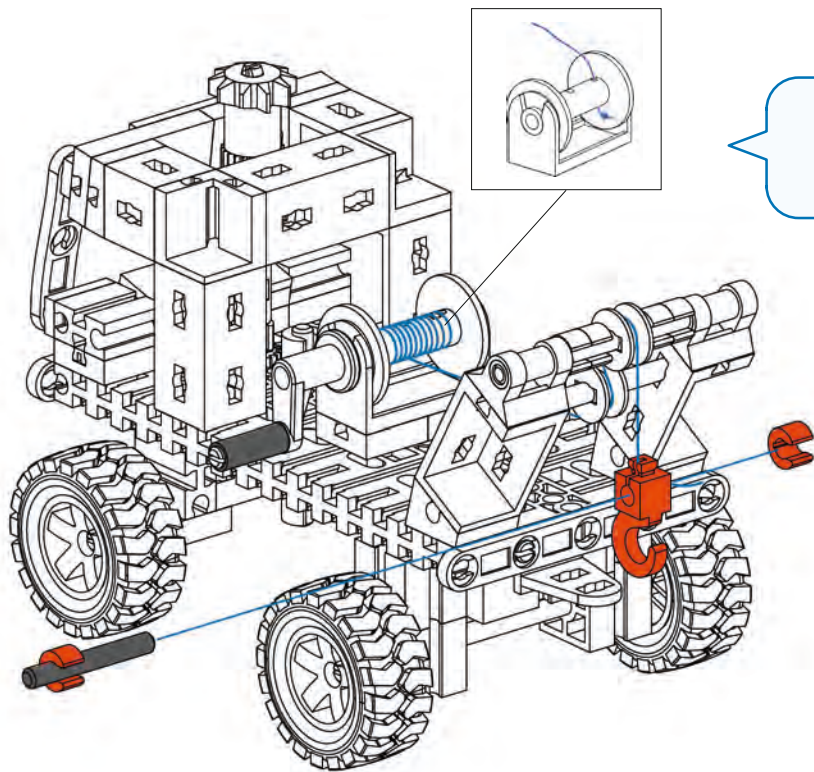
- 1x [60mm Grey Technic Axle]
- 1x [Black Technic Bush]
- 4x [Red Technic Pin]

60 mm






**15**

- 1x [Red Technic Motor]

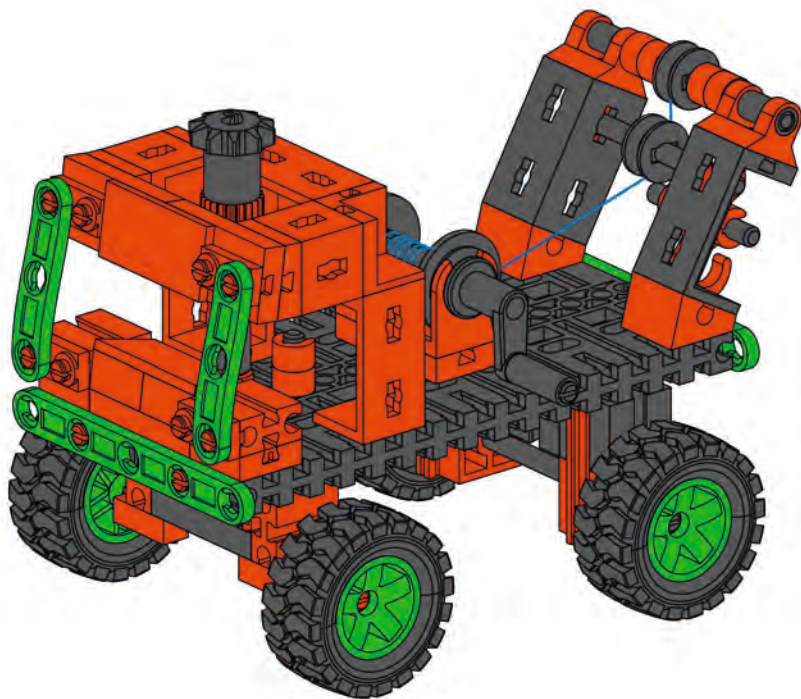


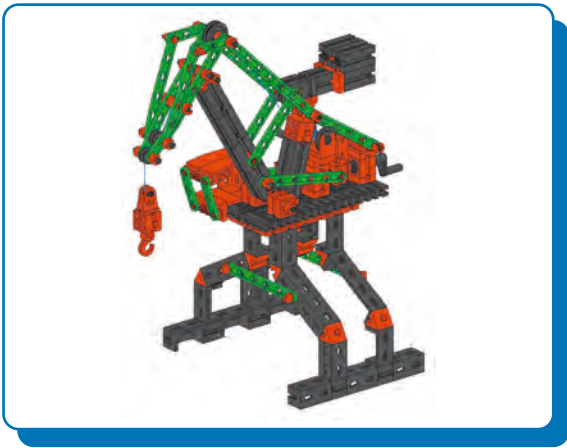


**16**

 1x	 1x	 1x	 30 1x
	 2x		

30 mm



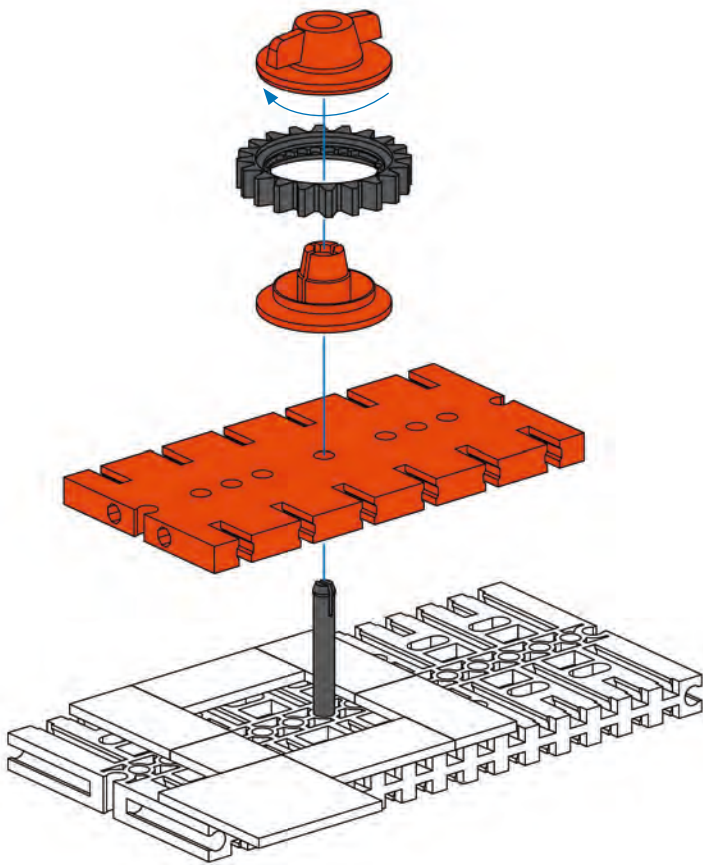
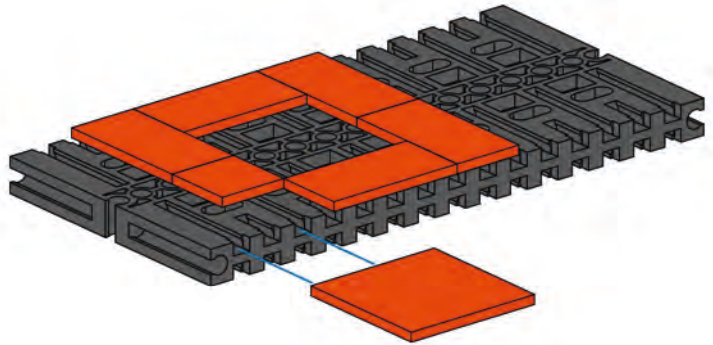


**Hafenkran**  
**Dockside crane**  
**Grue de quai**

**Havenkraan**  
**Grúa de muelle**  
**Guindaste portuário**

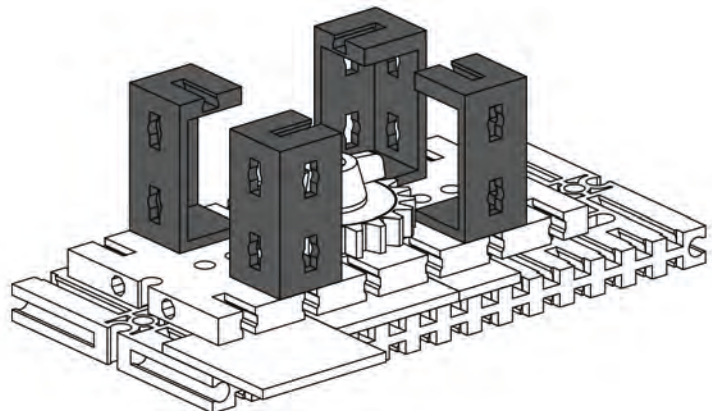
**Gru portuale**  
**Портовый кран**  
**港口 吊车**

**1**



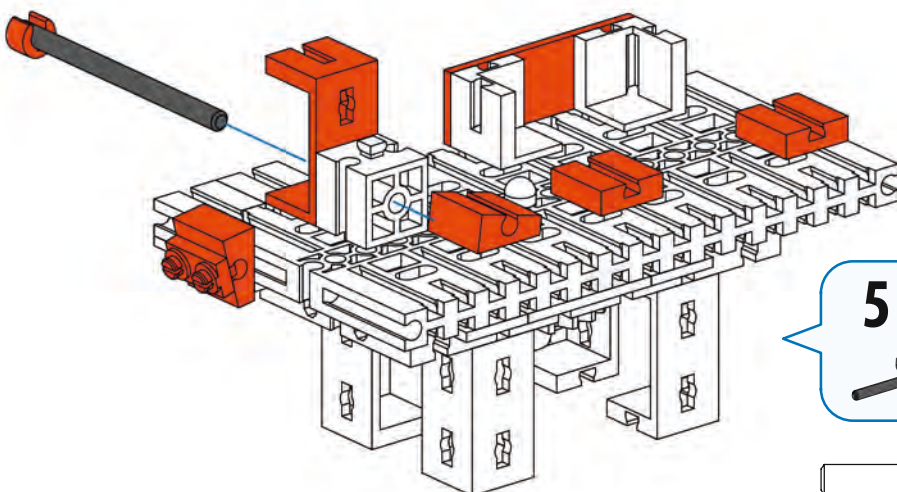
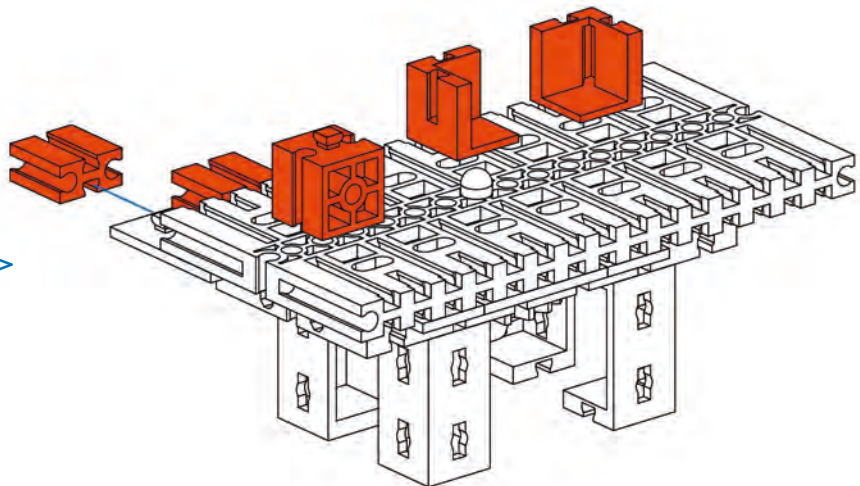
**2**

**3**










4

-  2x
-  2x
-  1x




5

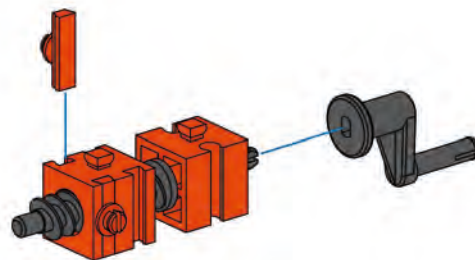
-  1x
-  1x
-  2x
-  60 1x
-  1x
-  1x
-  15° 2x

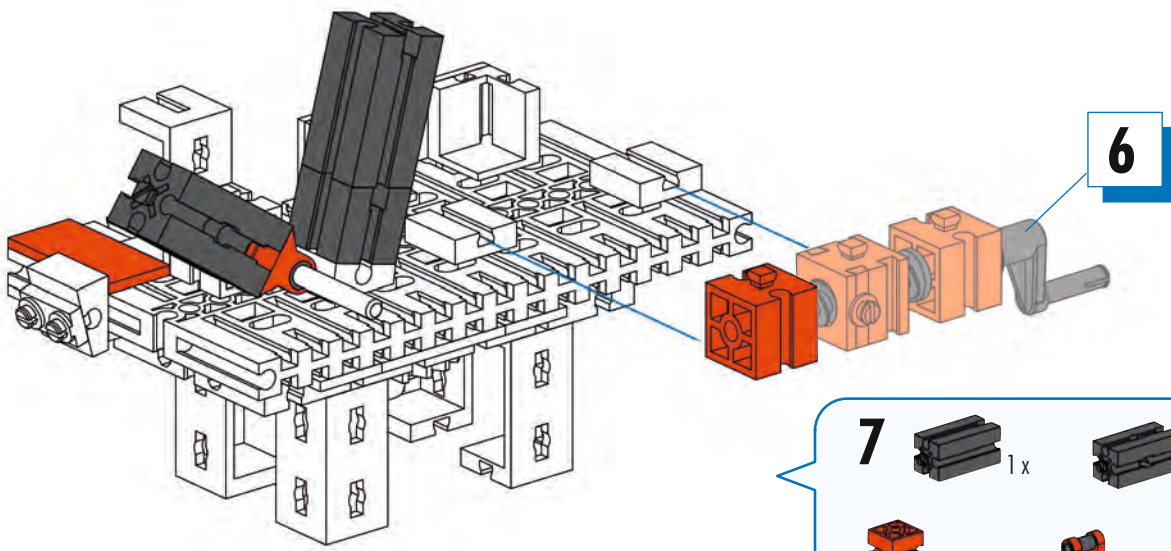
60 mm



6

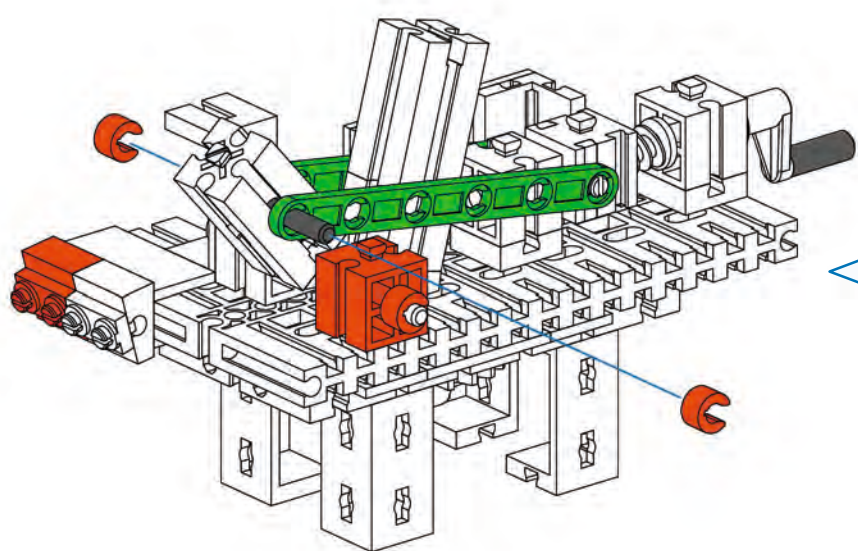
-  1x
-  1x
-  2x
-  1x
-  1x





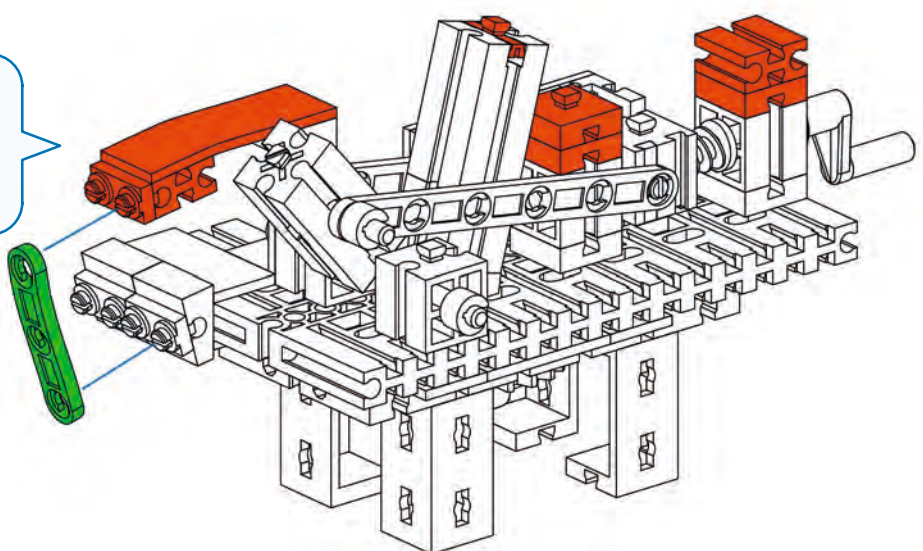
6

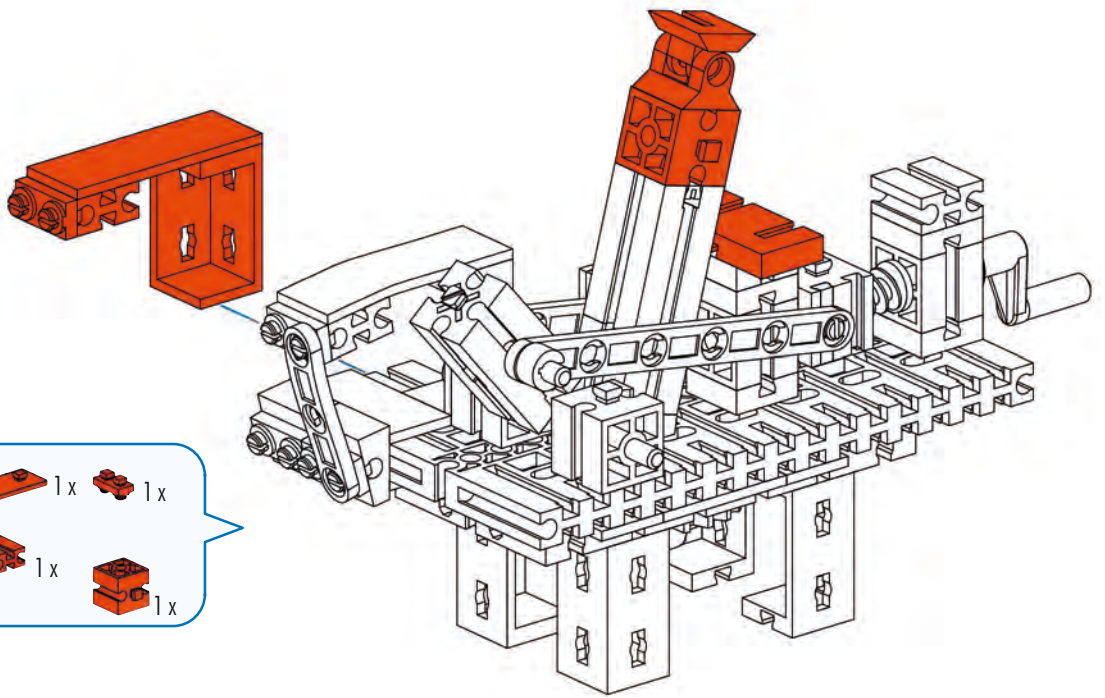
- 7**
- 1x [Black Technic Pin]
  - 1x [Black Technic Pin]
  - 1x [Black Technic Pin]
  - 1x [Red Technic Pin]
  - 1x [Red Technic Pin]
  - 1x [Red Technic Pin]



- 8**
- 1x [Black Technic Pin]
  - 2x [Green Technic Beam 15]
  - 1x [Black Technic Pin 40]
  - 1x [Red Technic Pin]
  - 1x [Red Technic Pin 15°]
  - 3x [Red Technic Pin]
  - 1x [Red Technic Pin]
- 40 mm
- 15

- 9**
- 3x [Red Technic Pin]
  - 2x [Red Technic Pin]
  - 1x [Red Technic Pin]
  - 1x [Red Technic Pin]
  - 1x [Green Technic Beam 30]
  - 1x [Red Technic Pin]





**10**

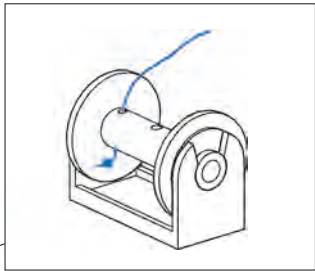
- 1x [Orange L-shaped Technic piece]
- 1x [Orange Technic beam, 1 hole]
- 1x [Orange Technic pin]
- 1x [Orange Technic pin]
- 1x [Orange Technic pin]
- 1x [Orange Technic pin]
- 1x [Orange Technic pin]

**11**

- 1x [Orange Technic pin]
- 1x [Black axle, 30 mm]
- 1x [Black axle with bush]
- 1x [Black Technic pin]

30 mm

**11**



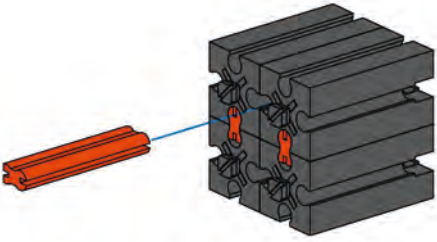
**12**

- 1x [Black Technic beam, 3 holes]
- 2x [Black Technic beam, 2 holes]
- 1x [Black Technic beam, 1 hole]
- 1x [Orange Technic pin]
- 1x [Black Technic beam, 30 mm]
- 1x [Orange Technic pin]
- 1x [Black rubber band]
- 4x [Orange Technic pin]
- 1x [Black Technic pin]
- 1x [Green Technic beam, 30 mm]
- 1x [Black Technic pin]

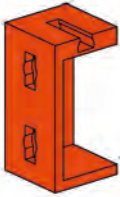
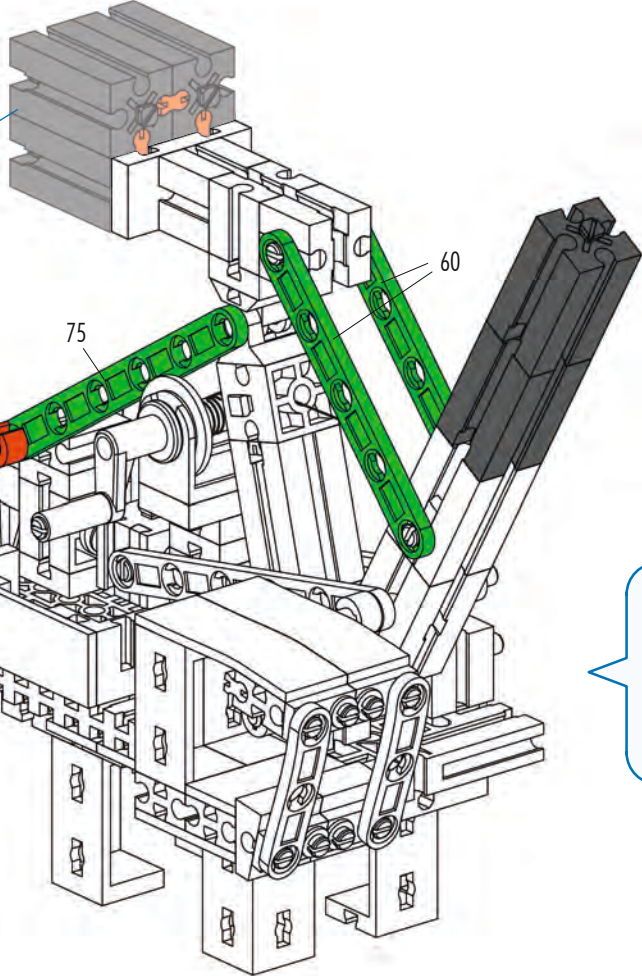
30 mm




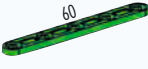
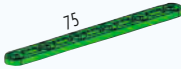


**13**  4 x  3 x

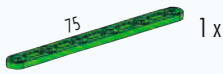


**13**



**14**  2 x  1 x  1 x  2 x  1 x

15



1 x



1 x

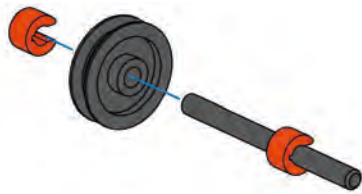
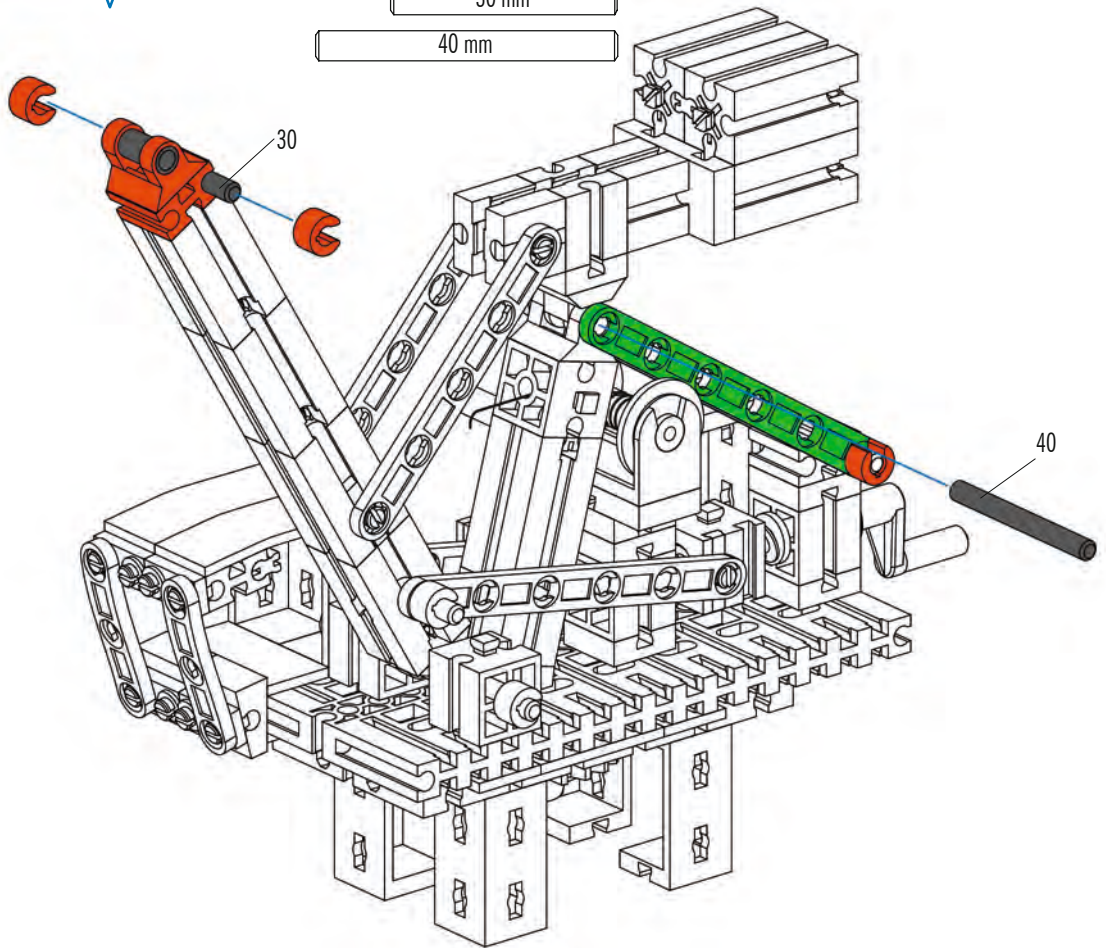
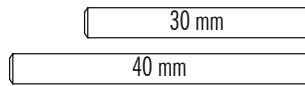
3 x



1 x



1 x



16

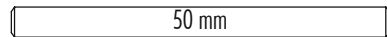


1 x

2 x



1 x



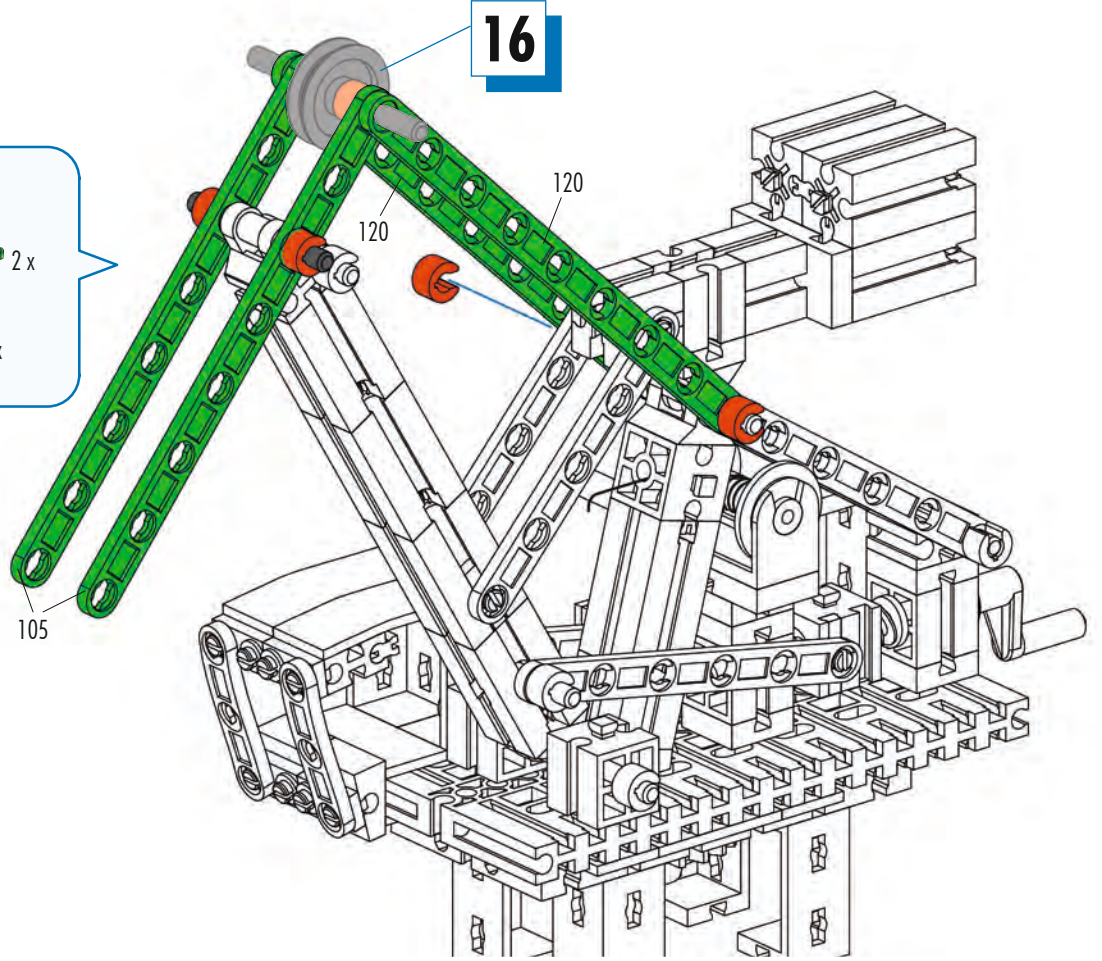


**16**

**17**

- 120 2 x
- 105 2 x
- 4 x
- 40 1 x

40 mm

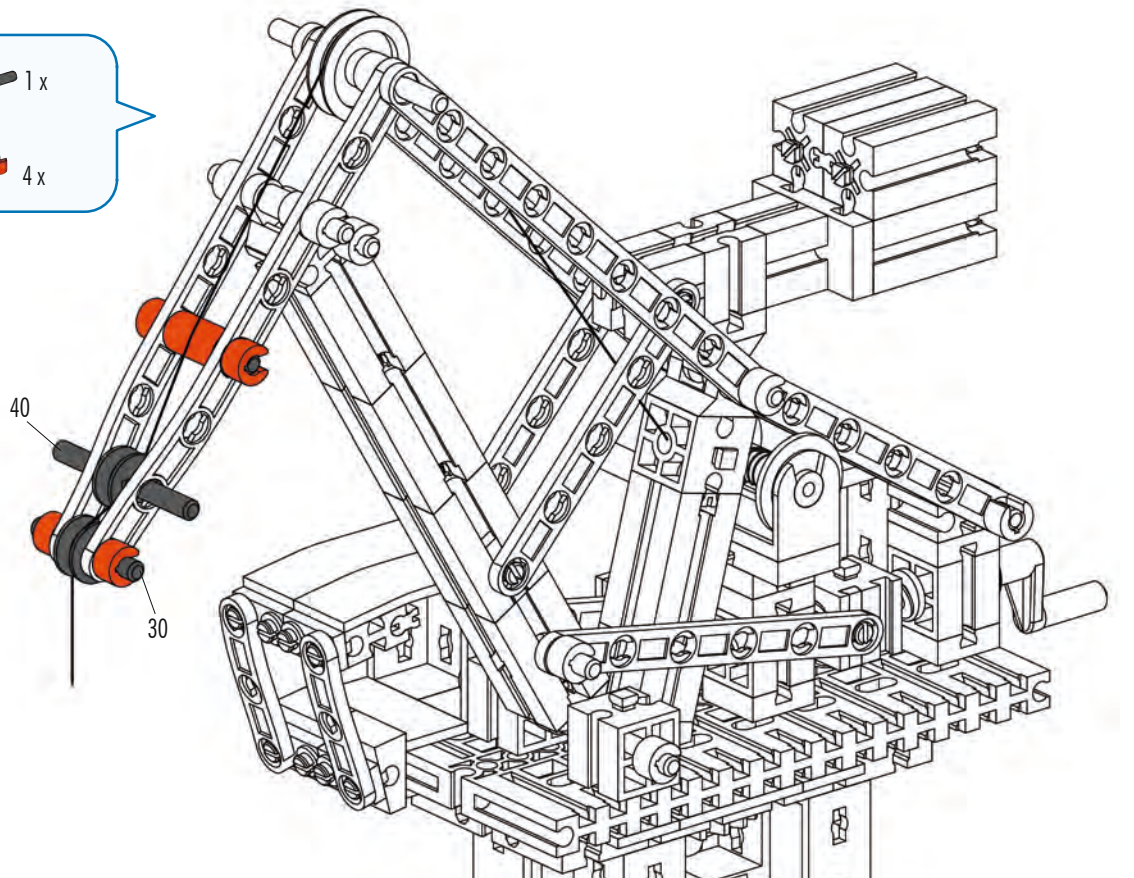


**18**

- 30 2 x
- 40 1 x
- 2 x
- 1 x
- 4 x

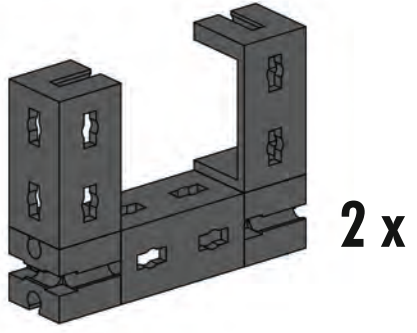
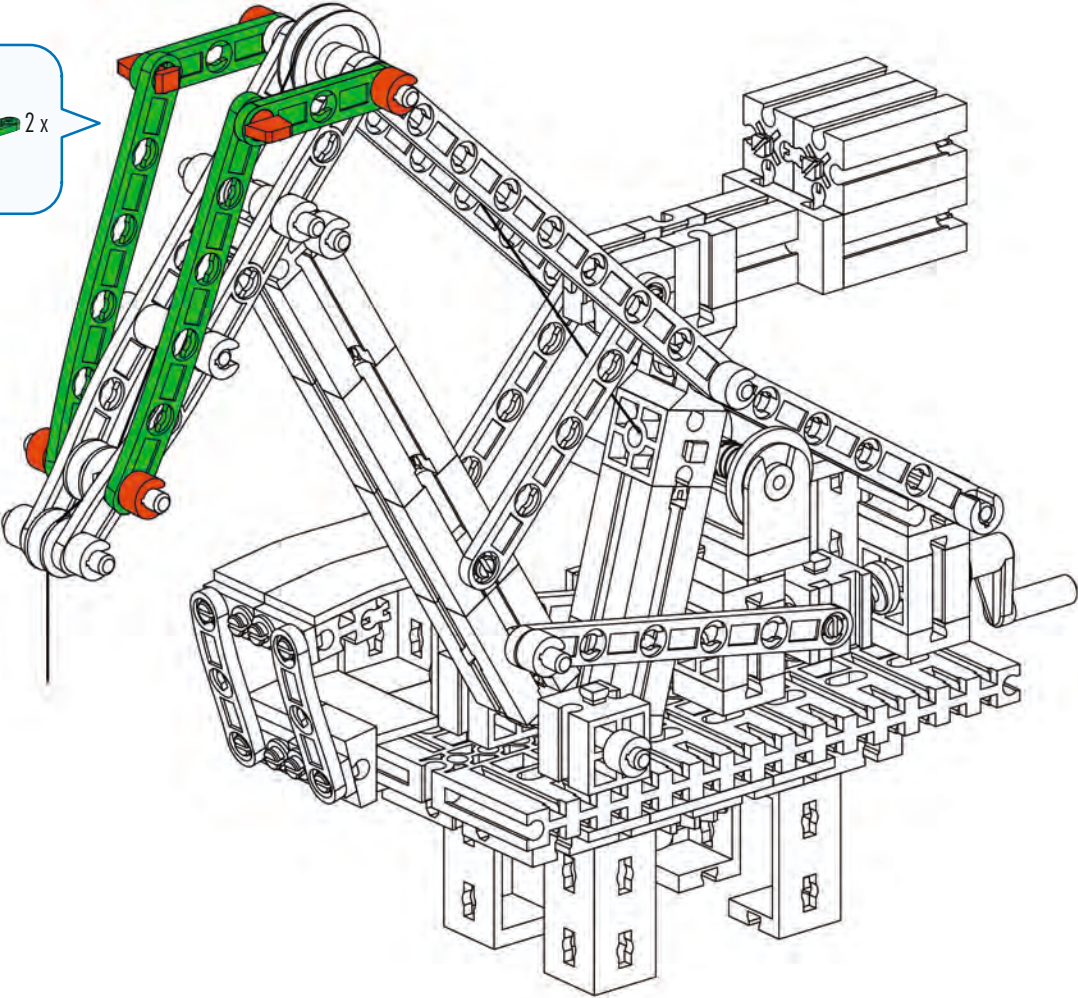
30 mm

40 mm



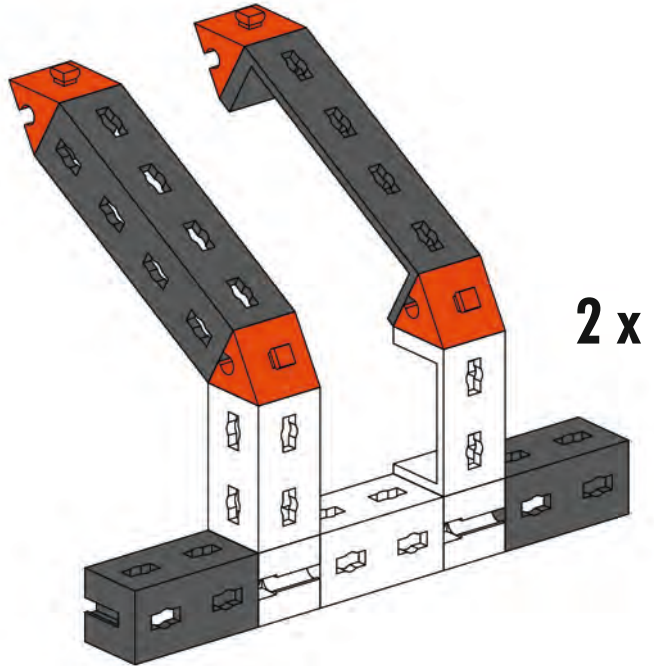
**19**

- 30 2 x
- 75 2 x
- 4 x
- A 2 x



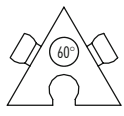
**20**

- 6 x
- 4 x







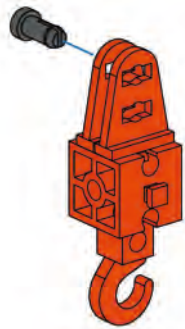
**21**

- 4 x
- 4 x
- 60° 8 x

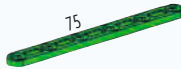



**22**

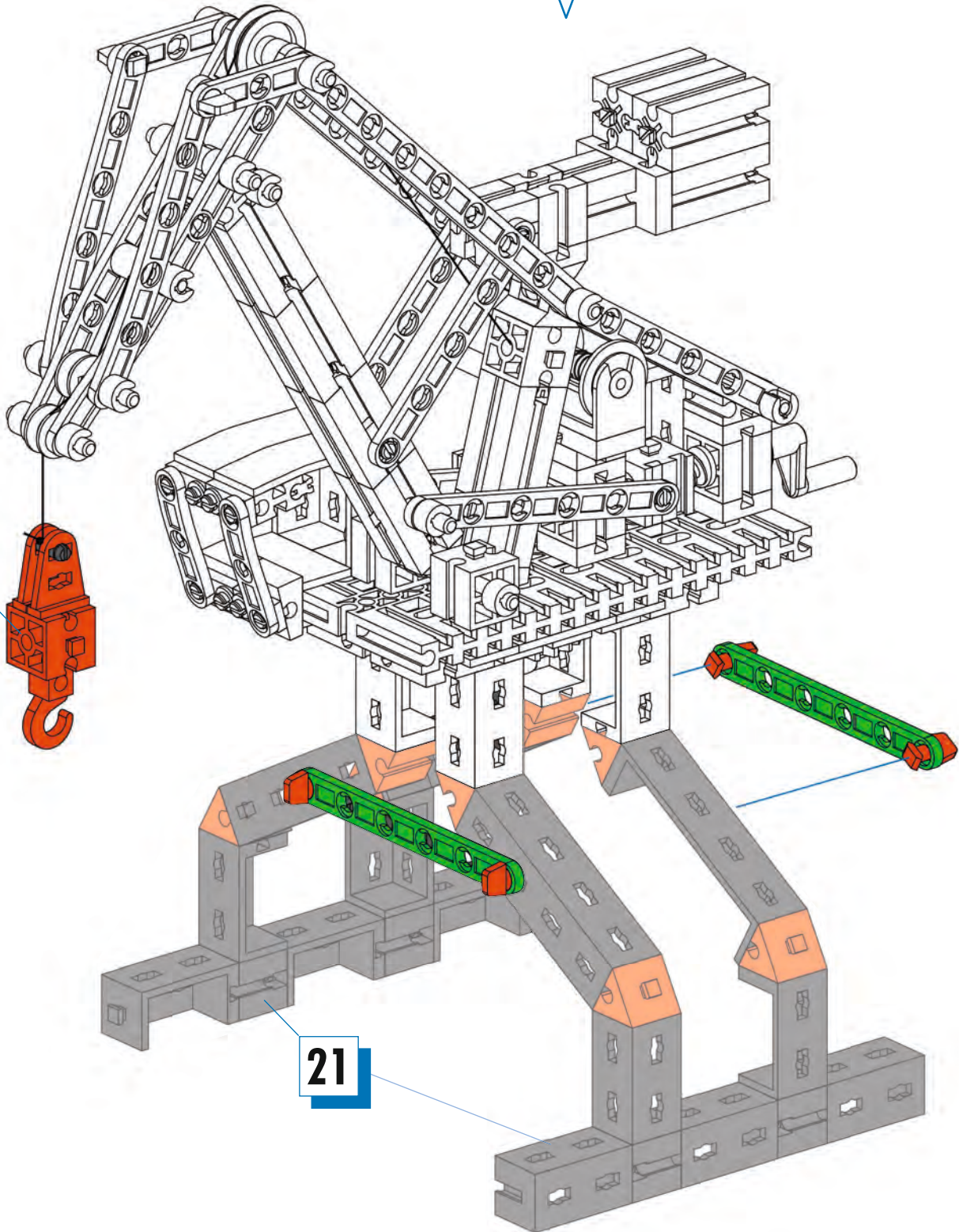
- 2x 
- 1x 
- 1x 
- 1x 



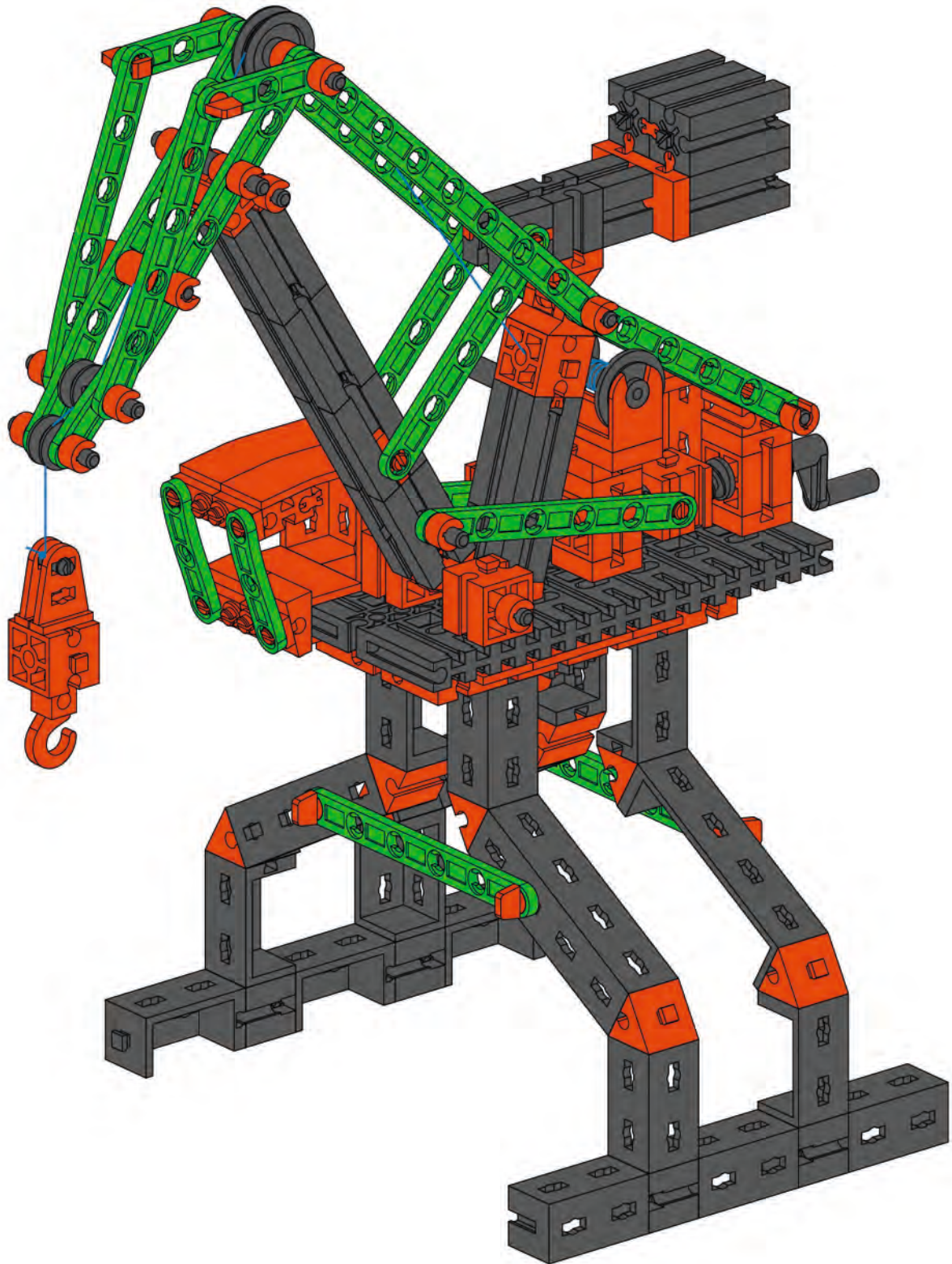
**23**

- 2x 
- 4x 

**22**



**21**

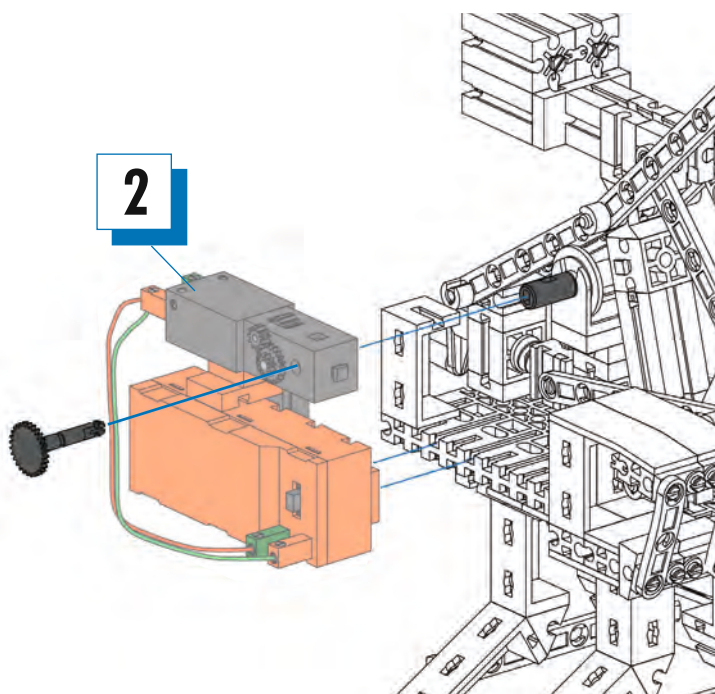
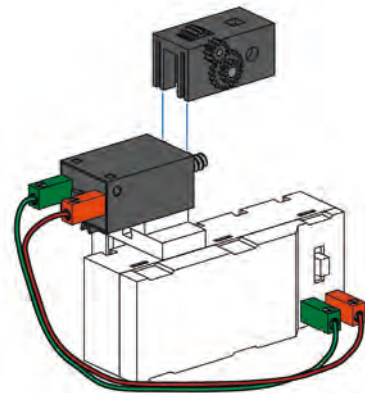
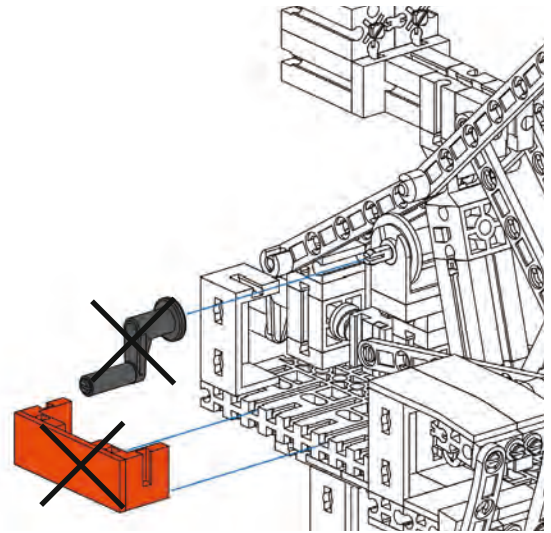
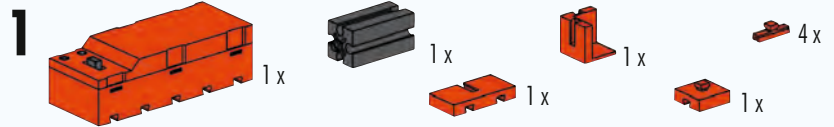
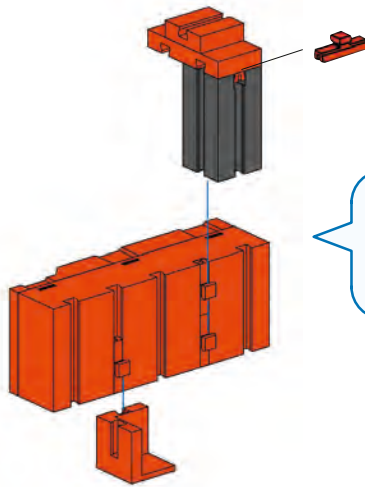


Motorisierung  
Motorization  
Motorisation

Motorisering  
Motorización  
Motorizaçáo

Motorizzazione  
Приводной механизм  
电动卷扬机 机动化与遥控

Motor Set XS  
505 281



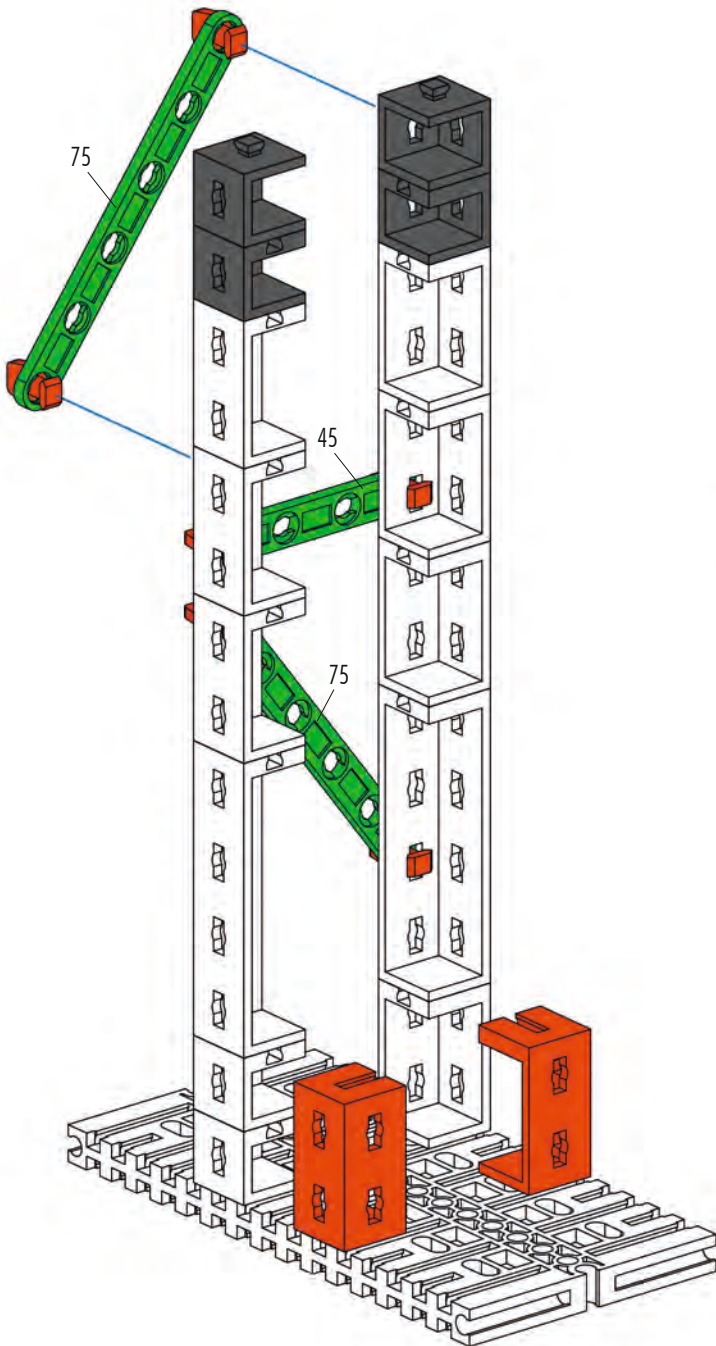
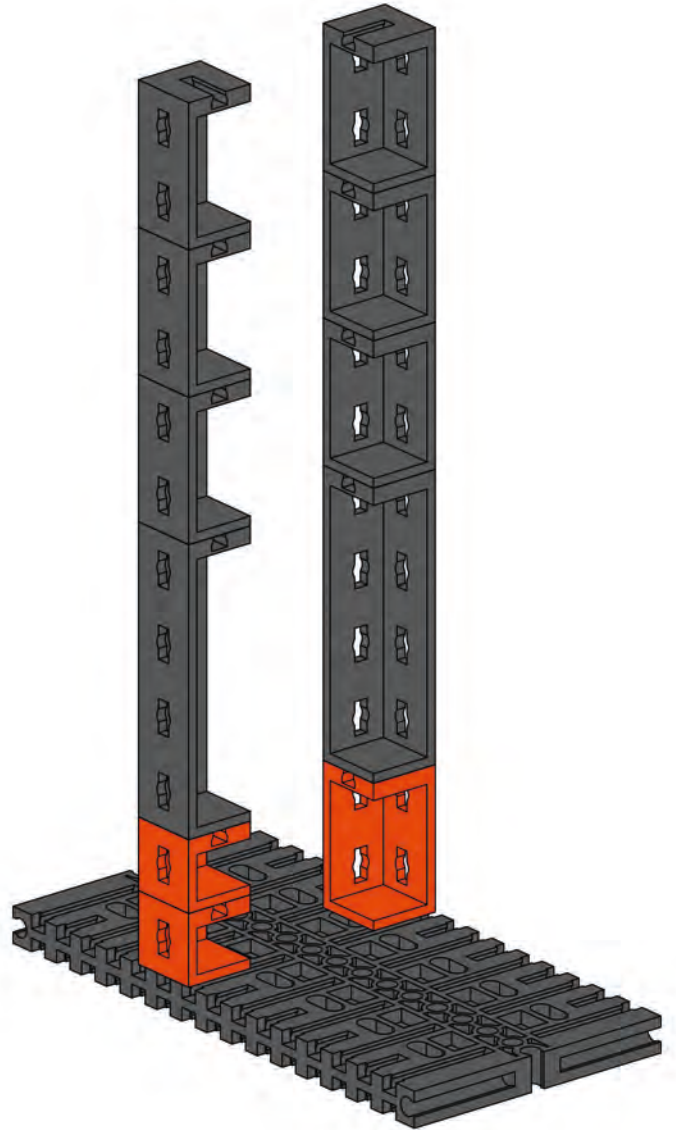
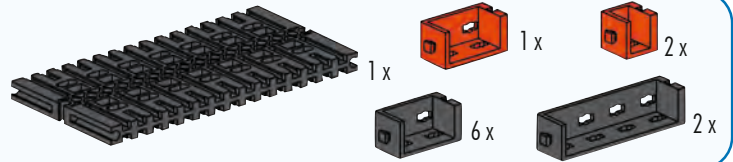


**Turm**  
Tower  
Tour

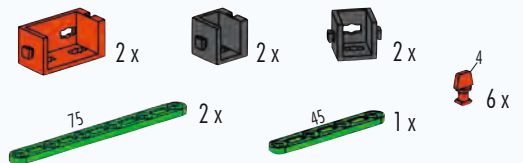
**Toren**  
Torre  
Torre

**Torre**  
Башня  
塔

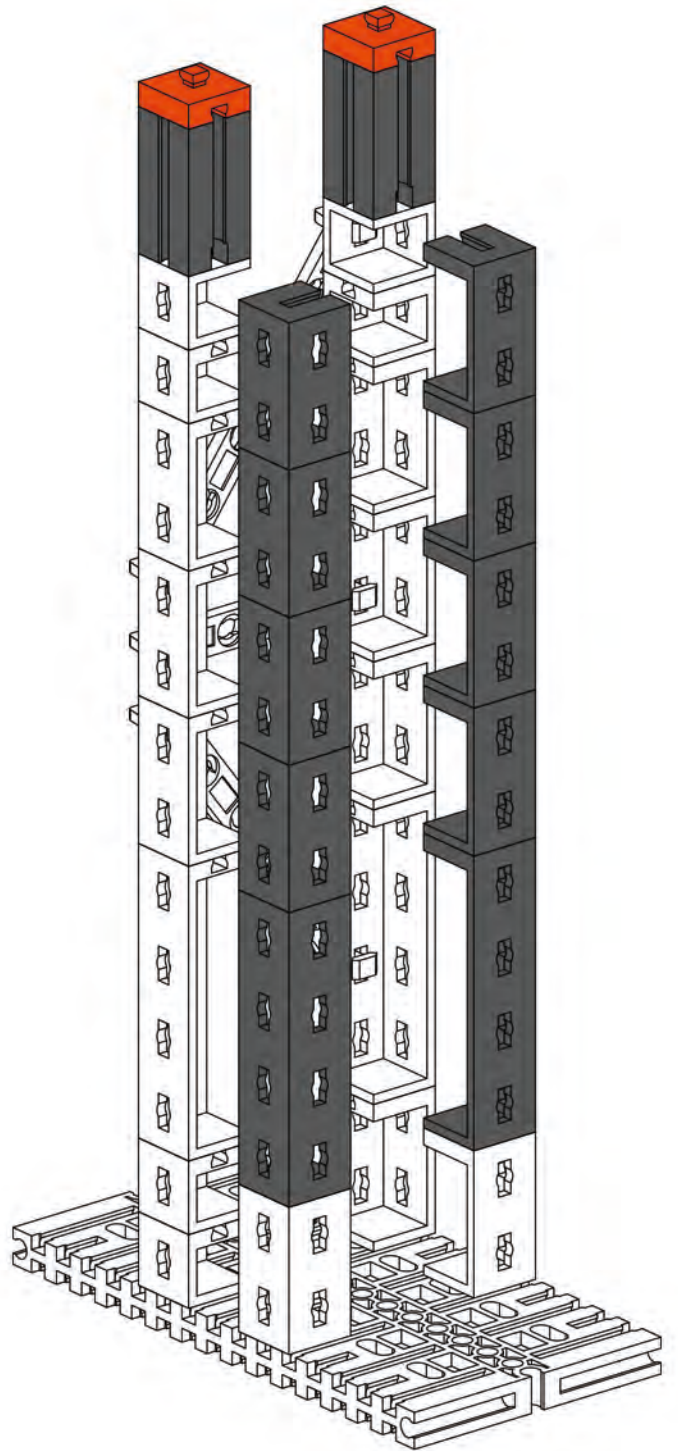
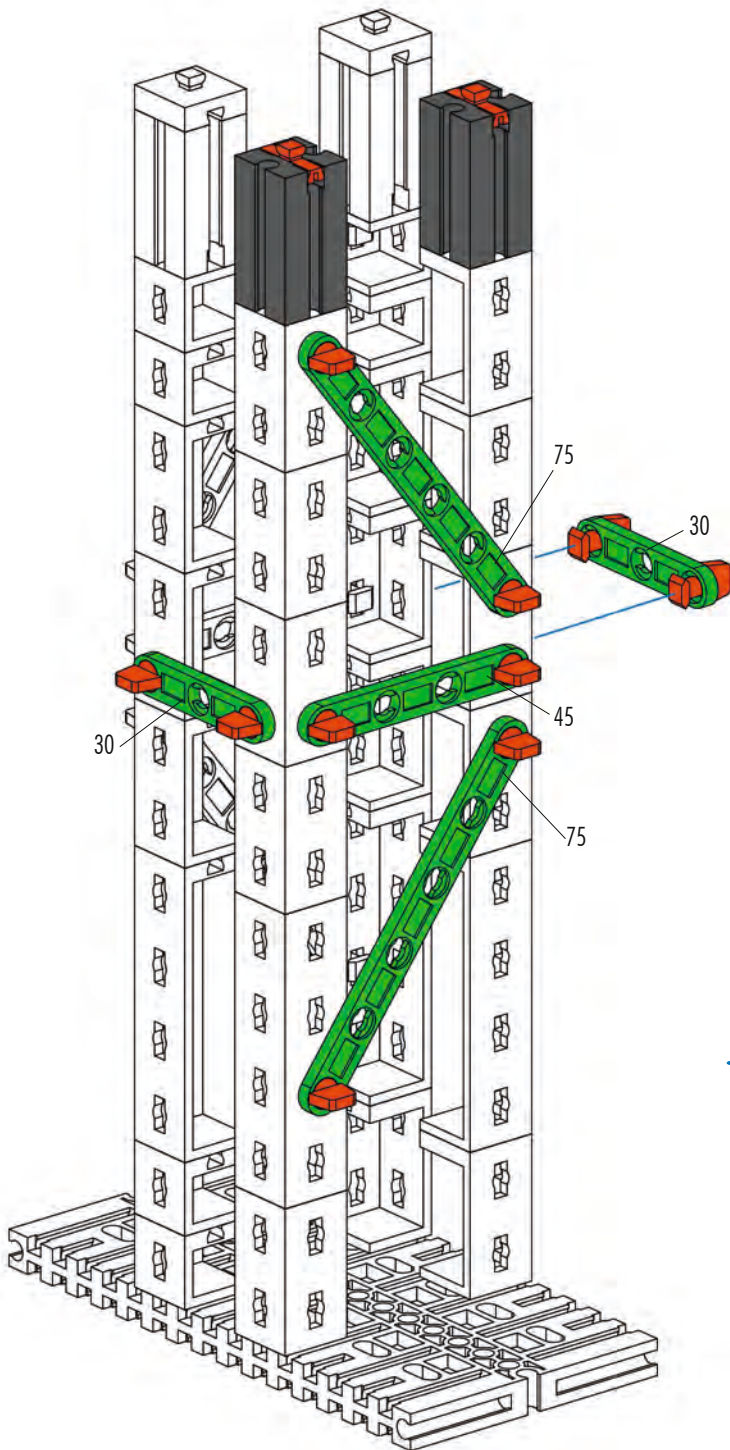
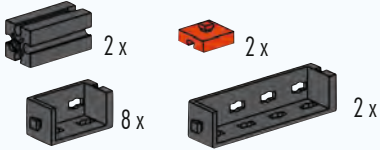
**1**



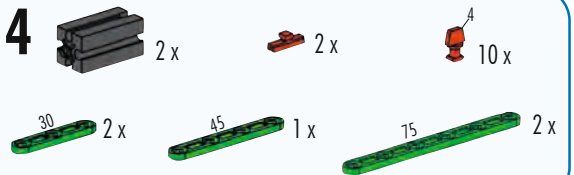
**2**



3

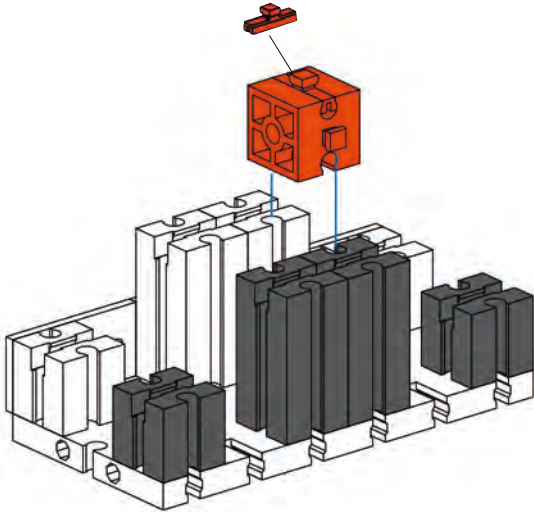
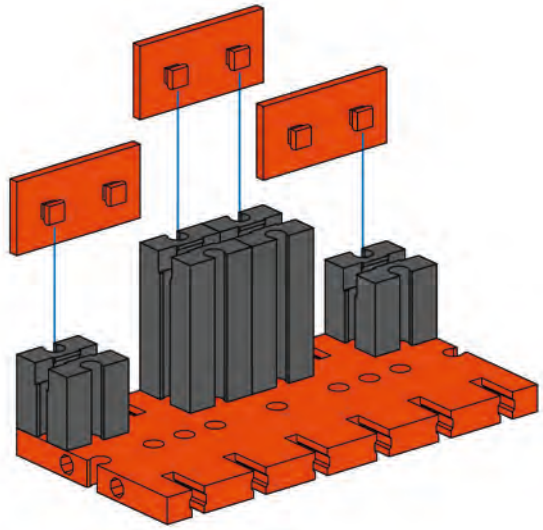


4



**5**

- 1x (orange 1x6 Technic beam)
- 2x (grey 1x2 Technic axle)
- 3x (red 1x2 Technic axle)
- 2x (grey 1x2 Technic axle)

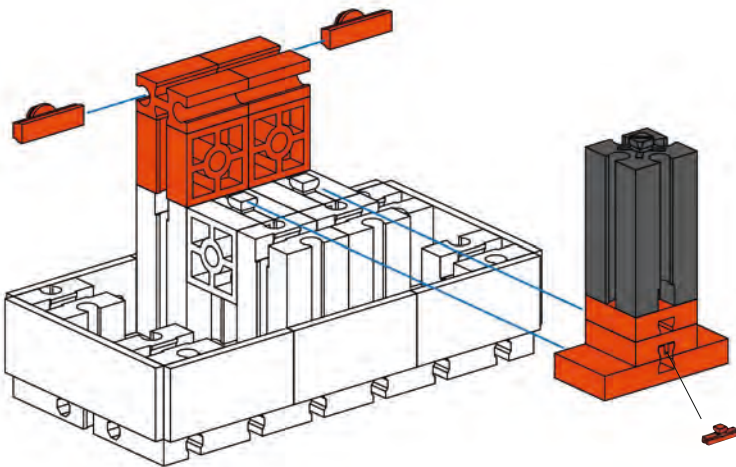
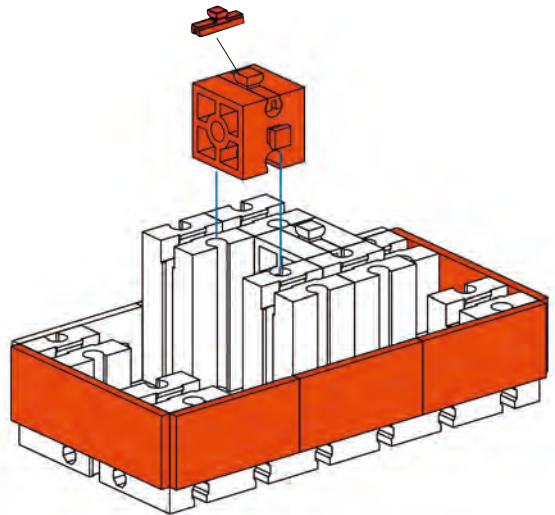


**6**

- 2x (grey 1x2 Technic axle)
- 2x (grey 1x2 Technic axle)
- 1x (red 1x2 Technic axle)
- 1x (red 1x2 Technic axle)

**7**

- 1x (red 1x2 Technic axle)
- 3x (red 1x2 Technic axle)
- 1x (red 1x2 Technic axle)
- 2x (red 1x2 Technic axle)



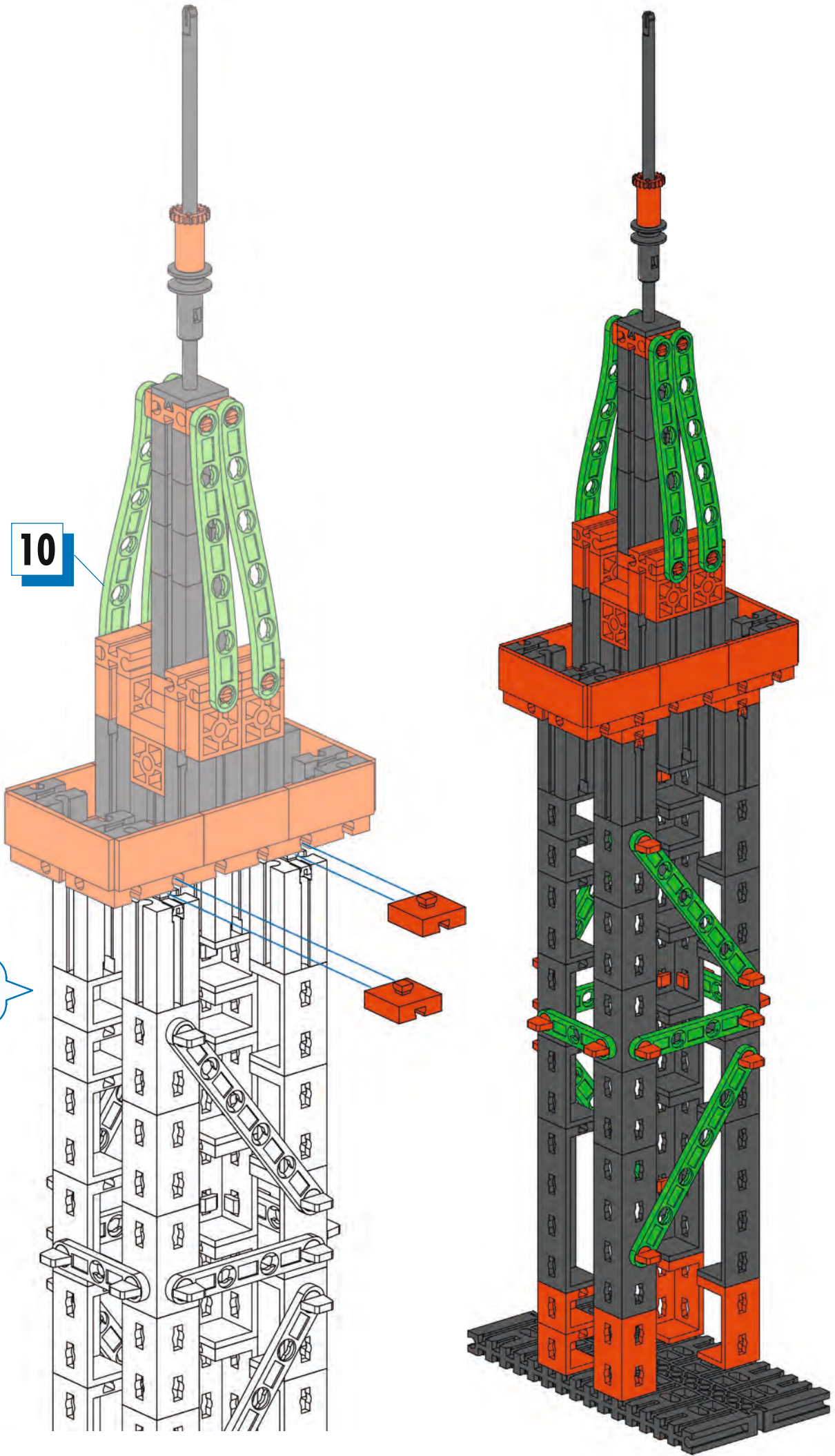
**8**

- 1x (grey 1x2 Technic axle)
- 2x (red 1x2 Technic axle)
- 1x (red 1x2 Technic axle)
- 2x (red 1x2 Technic axle)
- 2x (red 1x2 Technic axle)
- 1x (red 1x2 Technic axle)
- 2x (red 1x2 Technic axle)





10



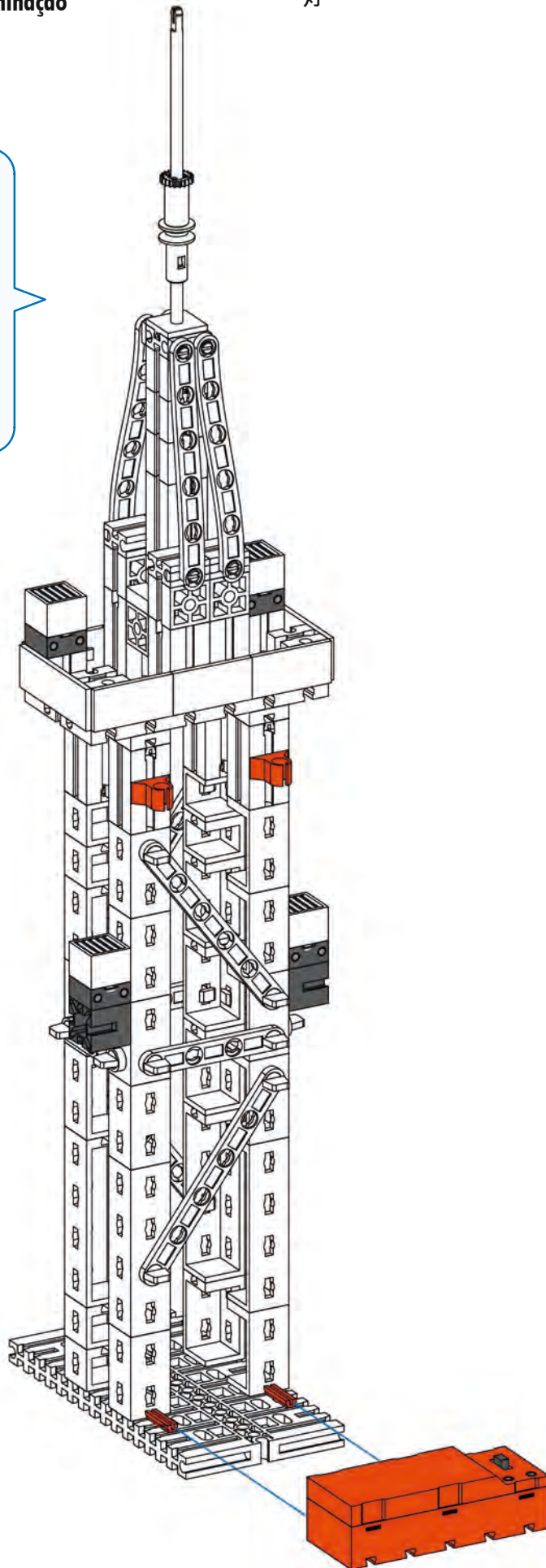
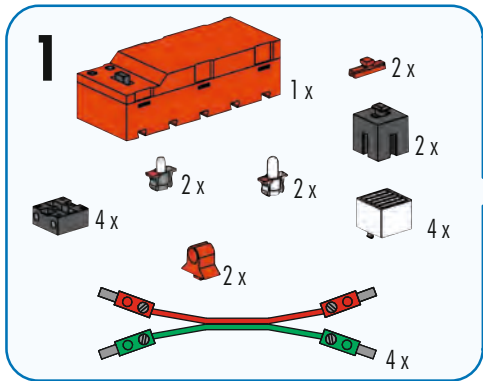
11  2x

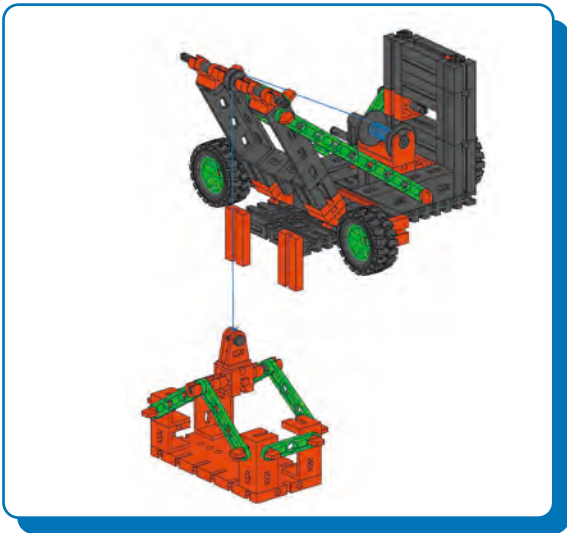
Beleuchtung  
Lighting  
Éclairage

Verlichting  
Iluminación  
Iluminação

Iluminazione  
Освещение  
灯

LED Set  
533 877



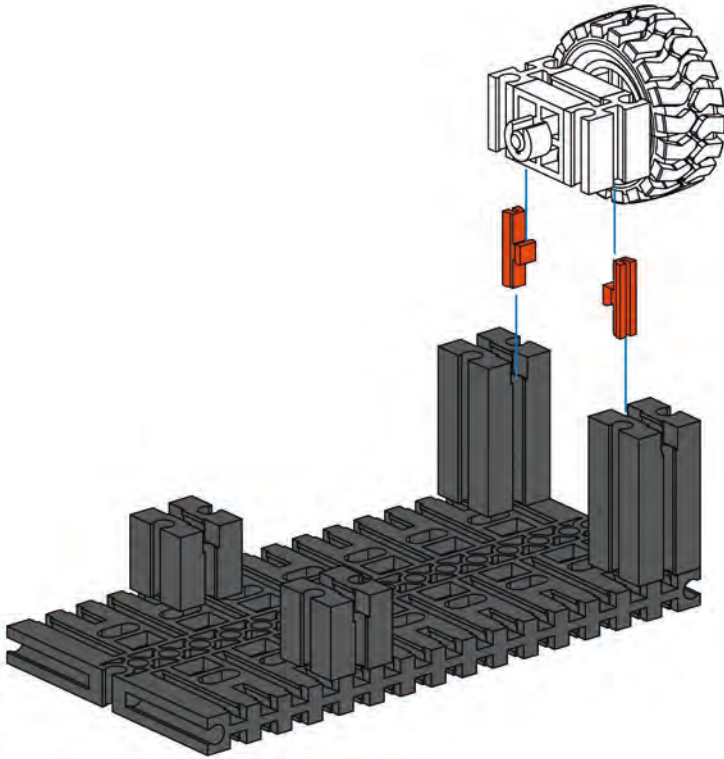
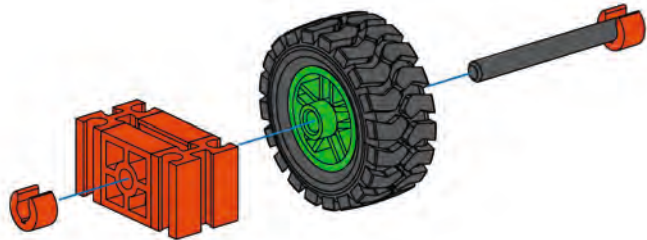


**Materialaufzug**  
**Material elevator**  
**Monte-charge**

**Materiaallift**  
**Montacargas**  
**Elevador de materiais**

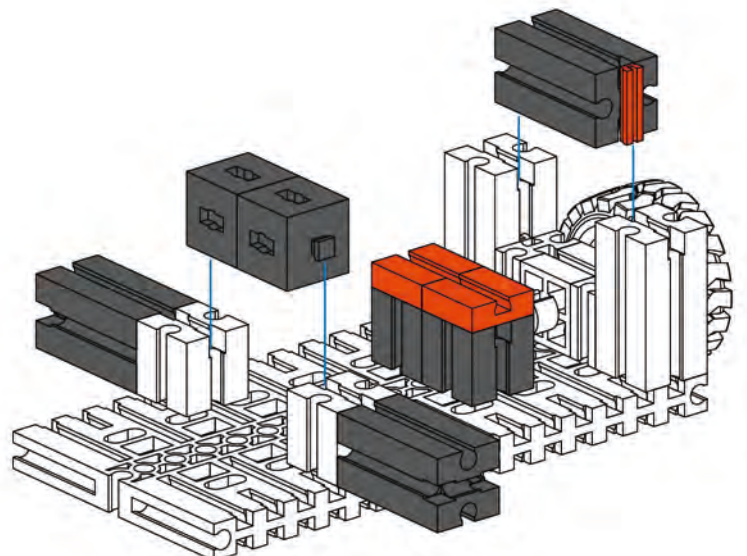
**Montacarichi**  
 Подъёмник  
 吊篮升降机

**1** 1x 1x 2x 1x 2x



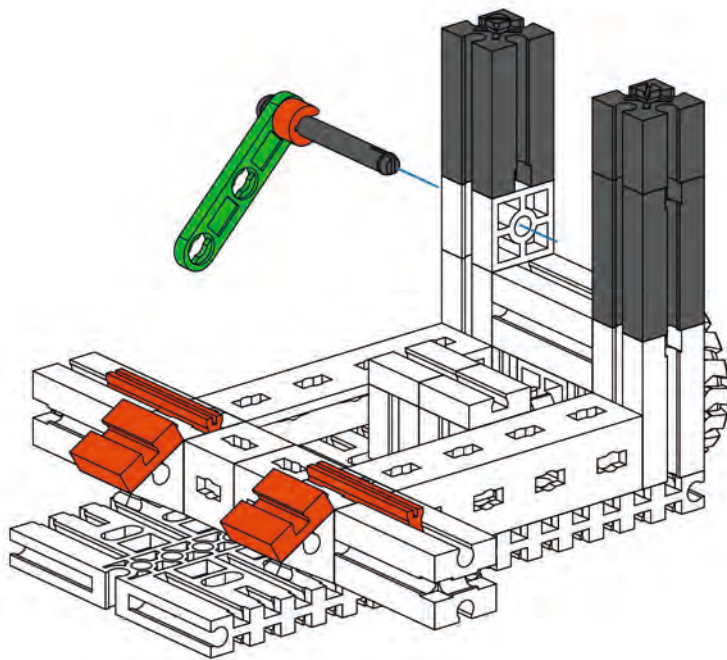
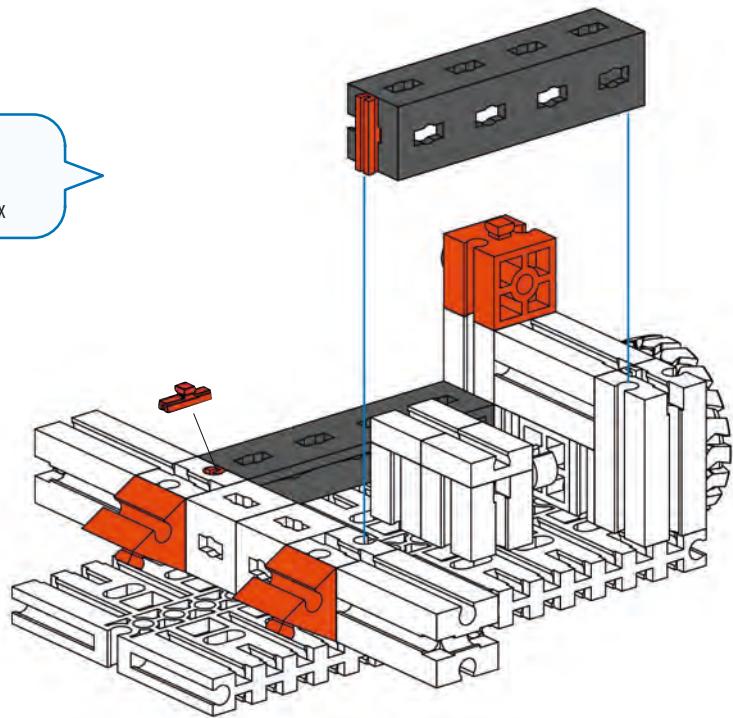
**2** 1x 1x 2x 2x 2x

**3** 3x 2x 2x 2x 1x 1x 1x



4

- 2 x [Black 1x3 Technic Beam]
- 2 x [Red Technic Pin]
- 1 x [Red 1x2 Technic Brick]
- 2 x [Red 60° Technic Connector]



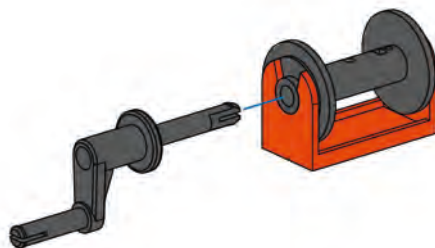
5

- 2 x [Black 1x3 Technic Beam]
- 1 x [Black Technic Pin]
- 2 x [Red 1x2 Technic Brick]
- 1 x [Green 30mm Technic Pin]
- 1 x [Grey Technic Pin]
- 1 x [Red Technic Pin]
- 2 x [Red 30mm Technic Pin]

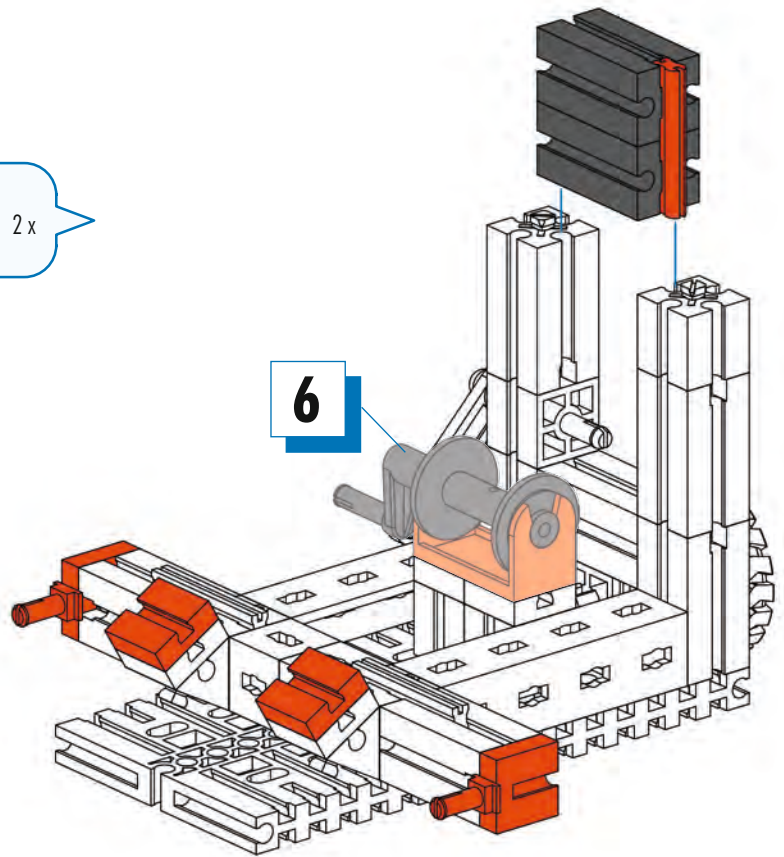
6

- 1 x [Red 1x2 Technic Brick]
- 1 x [Grey Technic Pin]
- 1 x [Red 30mm Technic Pin]
- 1 x [Black 90° Technic Connector]

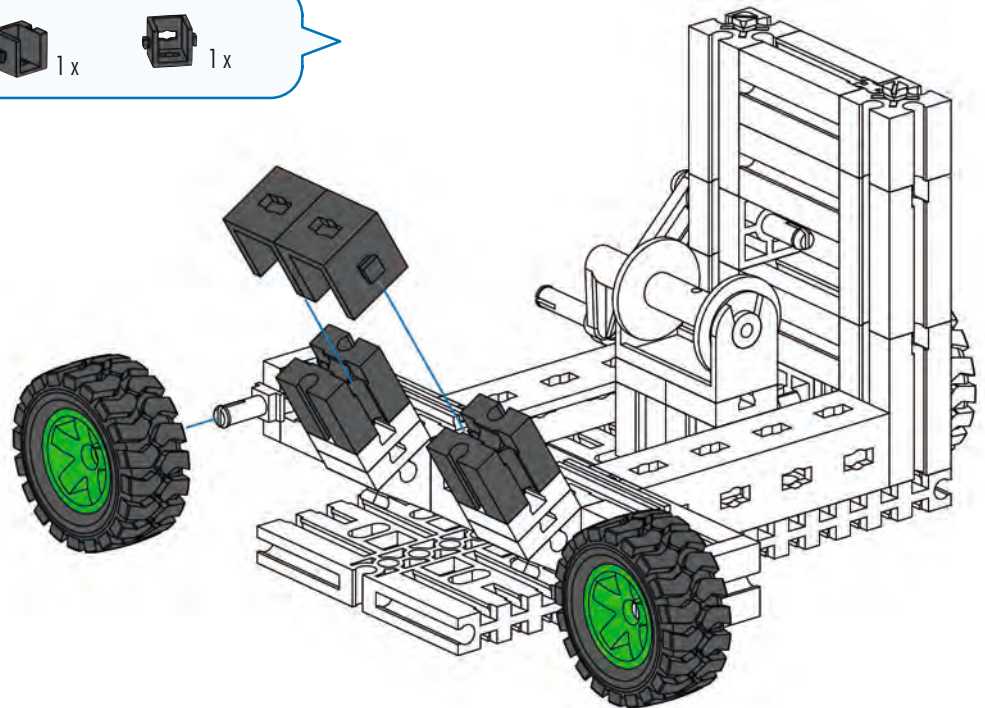
30 mm



7

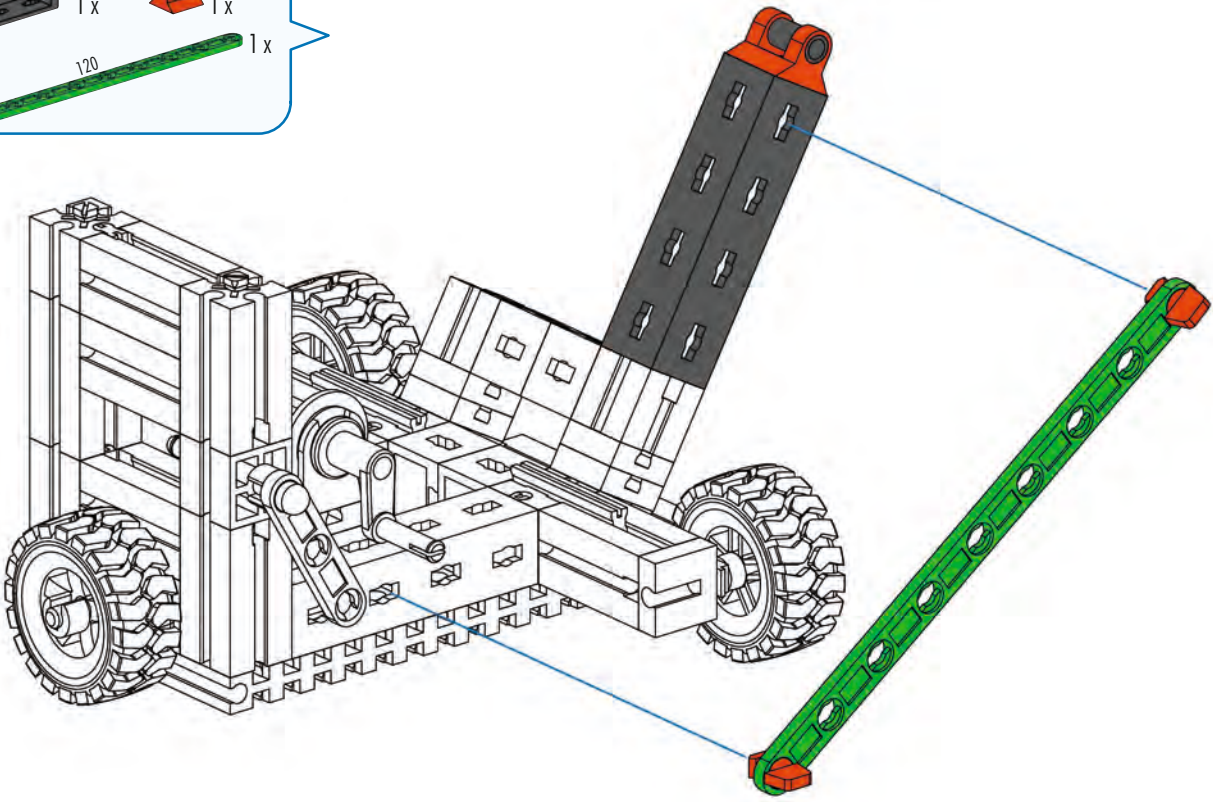


8



**9**

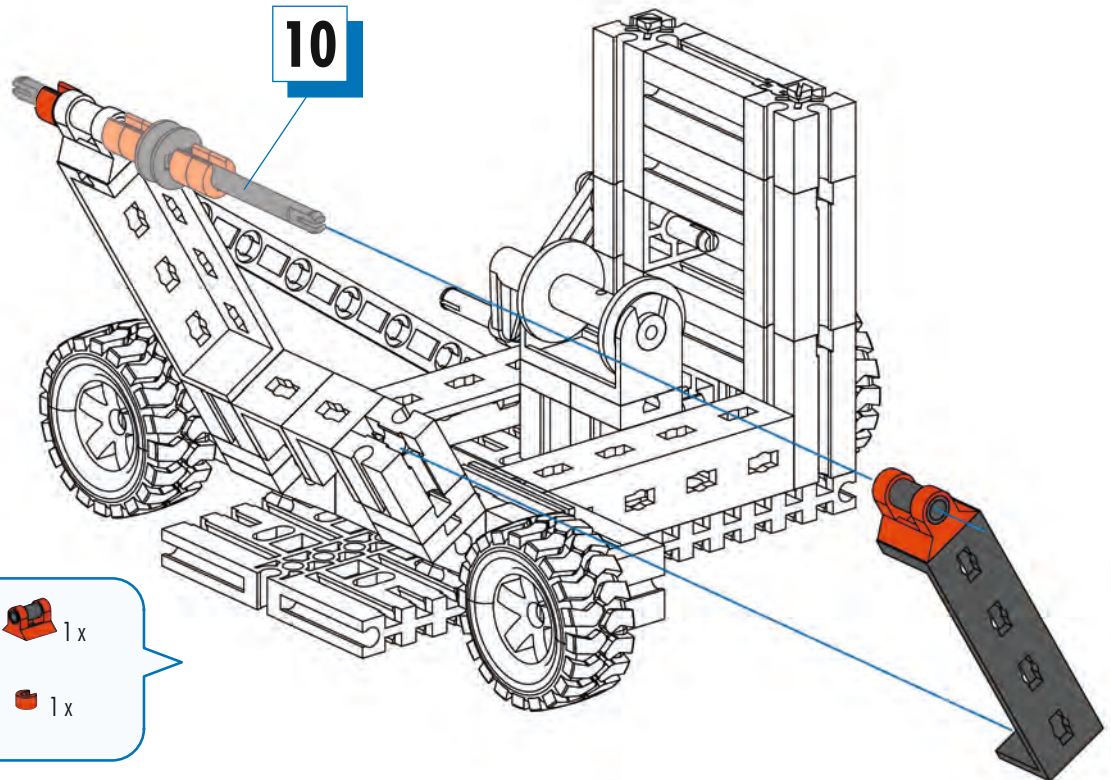
- 1 x [Grey Technic Beam 1x5]
- 1 x [Red Technic Pin with Friction Ridge]
- 2 x [Red Technic Pin with Friction Ridge]
- 1 x [Green Technic Beam 1x120]



**10**

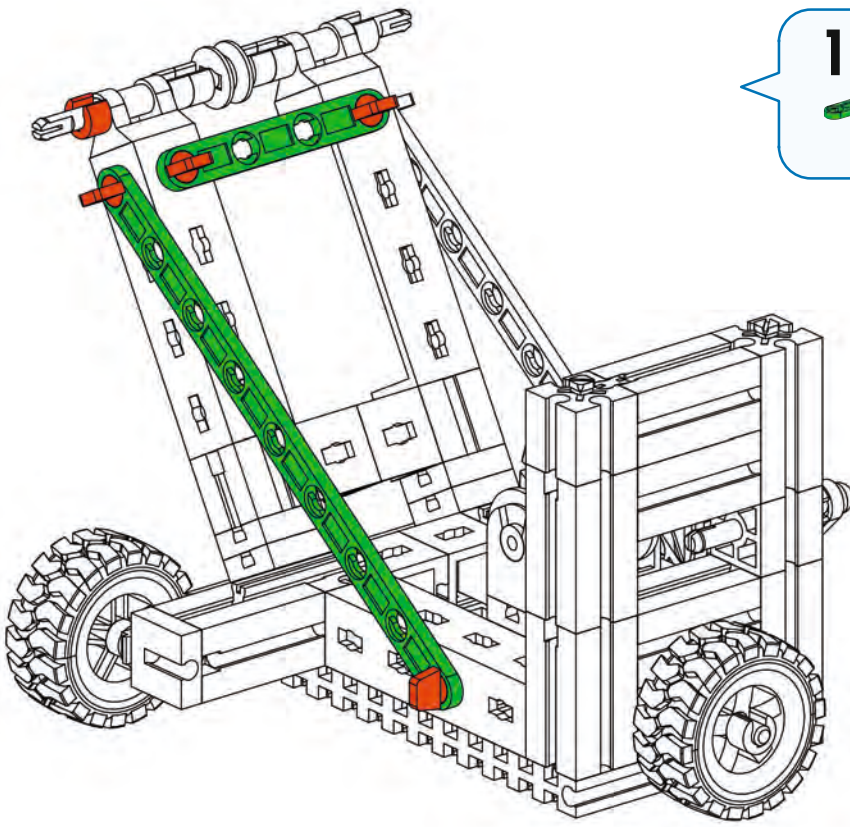
- 1 x [Grey Axle 90]
- 4 x [Red Technic Pin with Friction Ridge]
- 1 x [Grey Technic Bush]

90 mm



**11**

- 1 x [Grey Technic Beam 1x5]
- 1 x [Red Technic Pin with Friction Ridge]
- 1 x [Red Technic Pin with Friction Ridge]

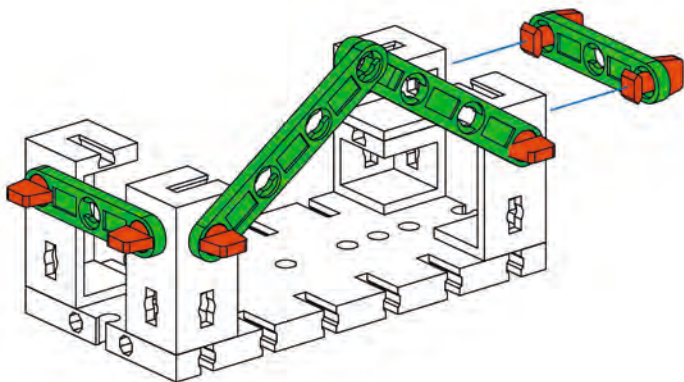
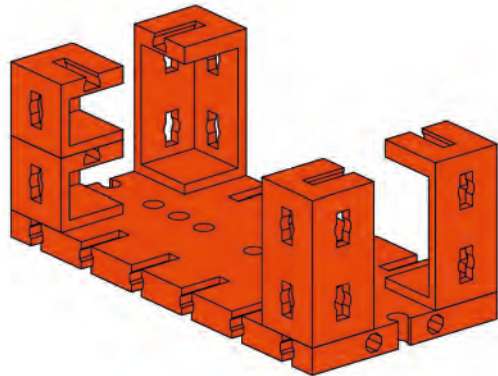


**12**

- 120 1 x
- 45 1 x
- <sup>A</sup> 4 x
- 1 x

**13**





- 1 x
- 2 x
- 3 x



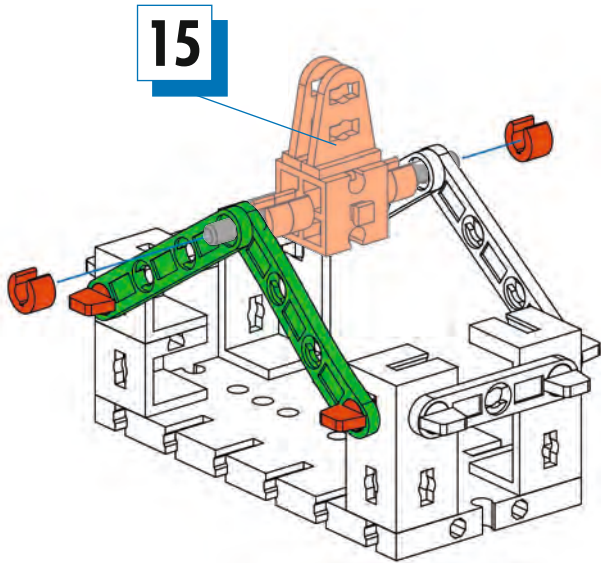
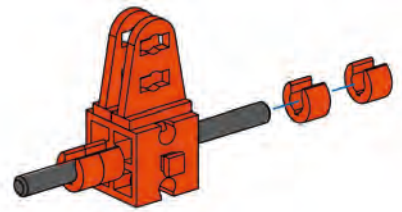
**14**


- <sup>A</sup> 6 x
- 30 2 x
- 45 2 x

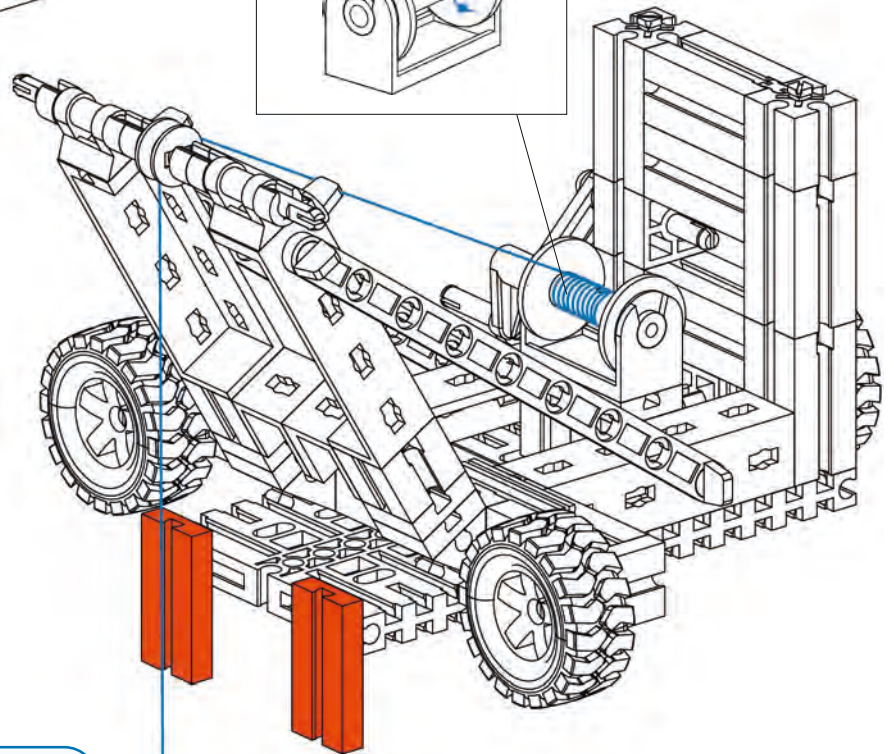
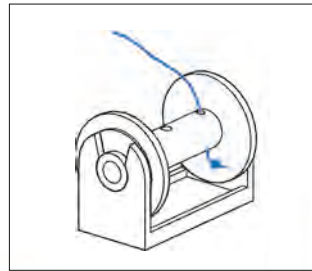





**15**  1x  60 1x  2x  4x

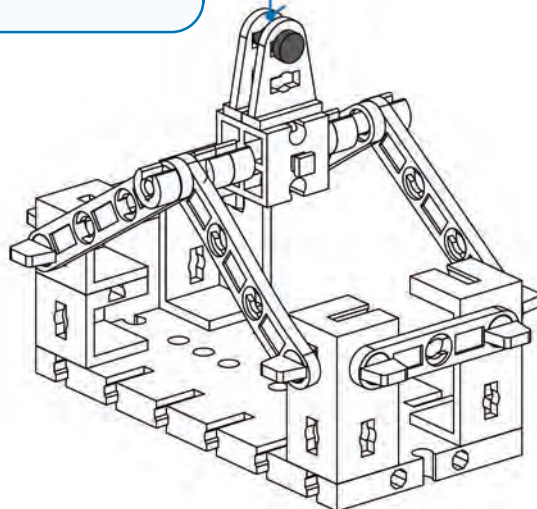
60 mm

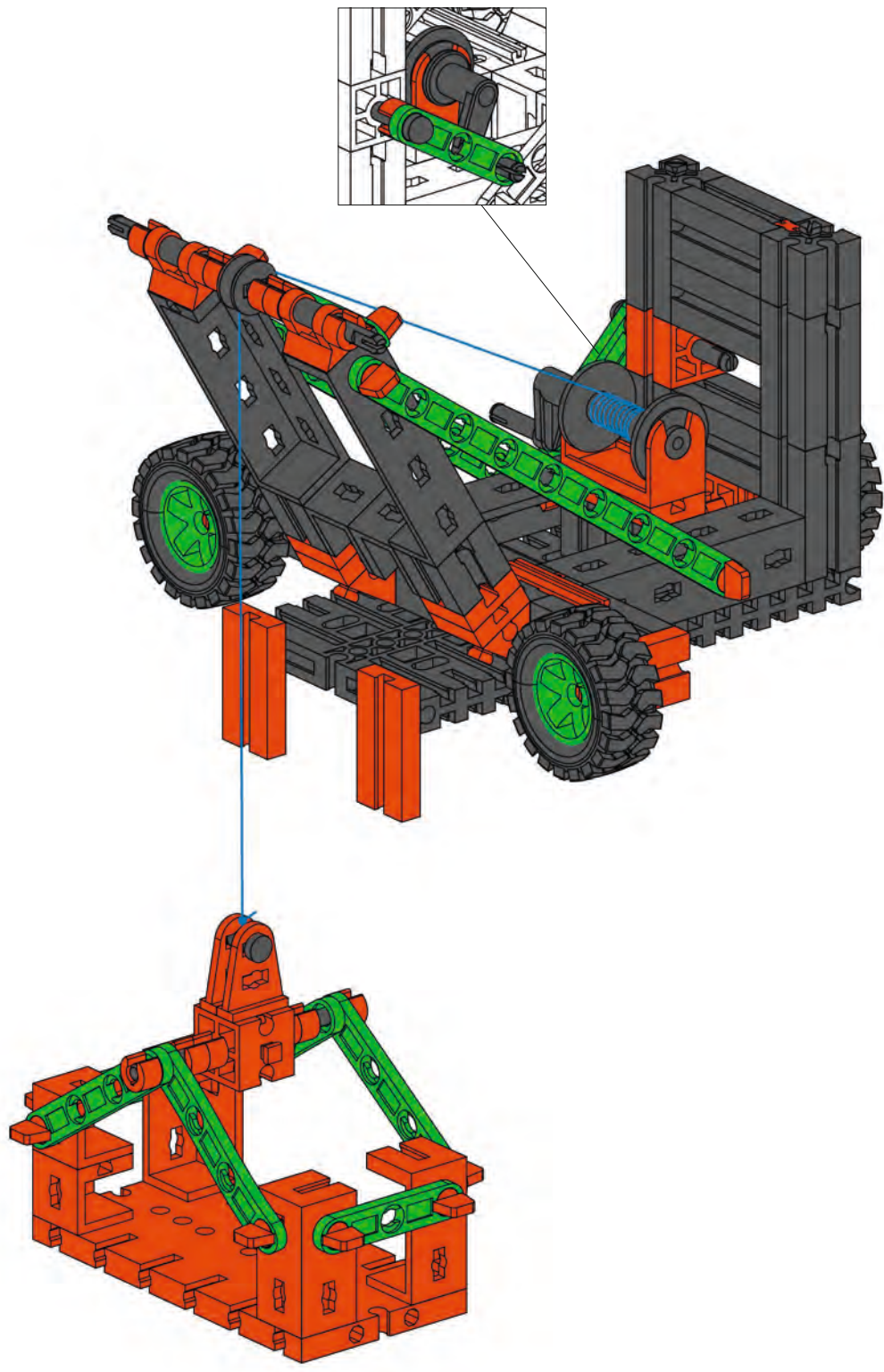


**16**  2x  2x  45 2x



**17**  2x  1x  1x



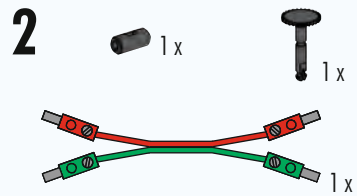
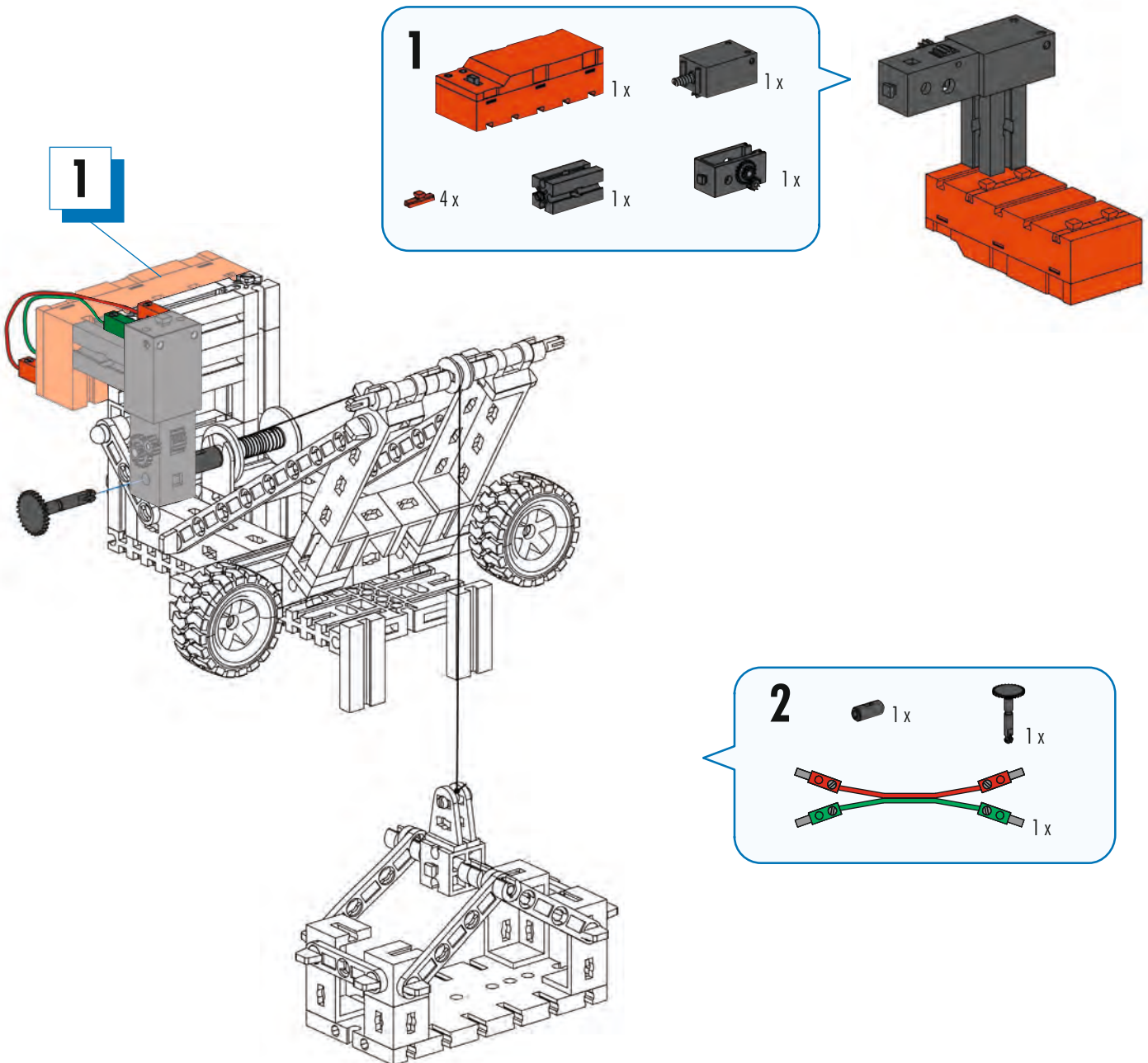


Motorisierung  
Motorization  
Motorisation

Motorisering  
Motorización  
Motorizaçáo

Motorizzazione  
Приводной механизм  
电动卷扬机 机动化与遥控

Motor Set XS  
505 281



- Werde Mitglied im kostenlosen fischertechnik Fan Club und nutze die Vorteile. Melde dich hierzu einfach unter [www.fischertechnik.de/FanClub](http://www.fischertechnik.de/FanClub) an.
- Become a member of the free fischertechnik fan club and take advantage of the benefits. Simply register at [www.fischertechnik.de/FanClub](http://www.fischertechnik.de/FanClub)
- Deviens membre du Fan club fischertechnik gratuit et profite de nombreux avantages. Il suffit de t'inscrire sur [www.fischertechnik.de/FanClub](http://www.fischertechnik.de/FanClub).
- Word lid van de gratis fischertechnik Fan Club en maak gebruik van de voordelen. Meldt u hiervoor aan op [www.fischertechnik.de/FanClub](http://www.fischertechnik.de/FanClub).
- Hazte miembro del club de aficionados gratuito de fischertechnik y disfruta de todas las ventajas. Regístrate en [www.fischertechnik.de/FanClub](http://www.fischertechnik.de/FanClub).

- Torne-se um membro do fã-clube gratuito da Fischertechnik e aproveite-a. Basta registrar-se em [www.fischertechnik.de/FanClub](http://www.fischertechnik.de/FanClub).
- Diventa membro del fan club gratuito di fischertechnik e sfrutta tutti i vantaggi. Basta registrarsi a [www.fischertechnik.de/FanClub](http://www.fischertechnik.de/FanClub).
- Стань членом бесплатного фан-клуба fischertechnik и пользуйся преимуществами. Для этого просто зарегистрируйся по адресу [www.fischertechnik.de/FanClub](http://www.fischertechnik.de/FanClub).
- x免费加入慧鱼粉丝俱乐部 (fischertechnik Fan Club) 会员，即刻享受会员福利。只需前往 [www.fischertechnik.de/FanClub](http://www.fischertechnik.de/FanClub) 完成注册即可。