



LAPP GROUP



fischertechnik 

Bauanleitung

TV Kanalröhren Inspektionsroboter

Construction manual

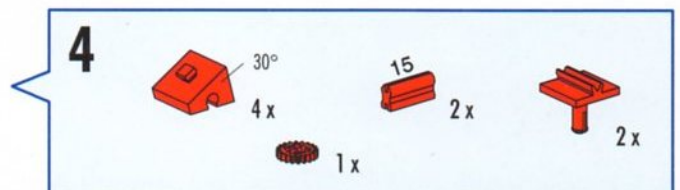
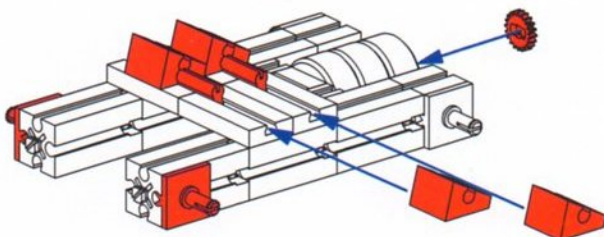
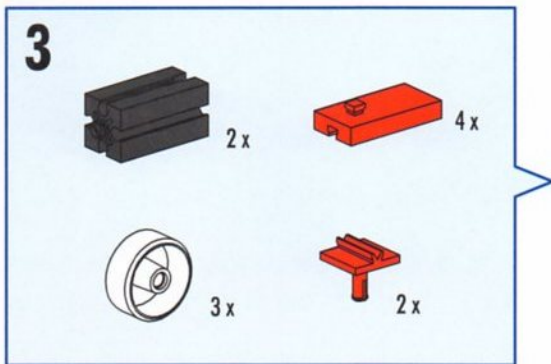
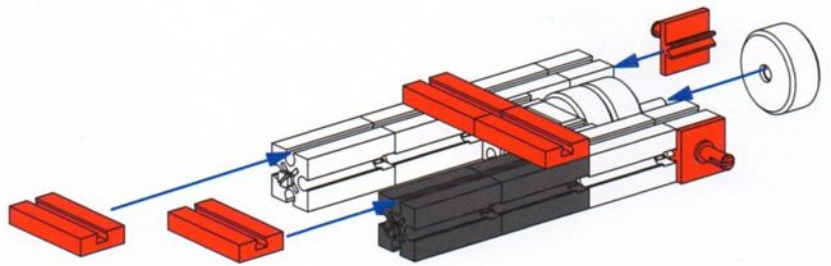
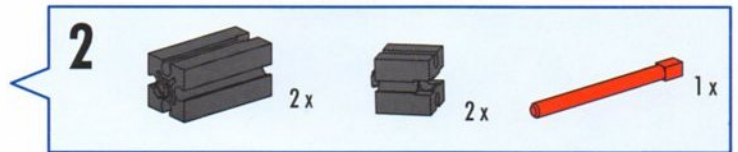
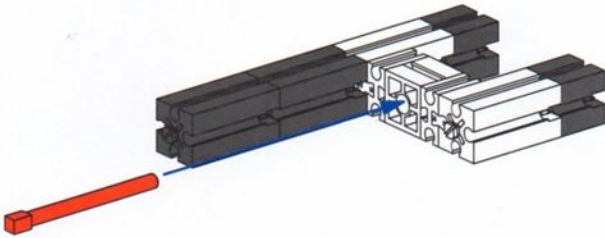
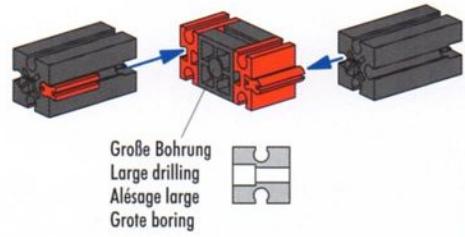
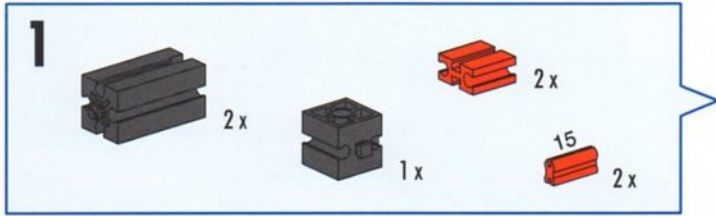
TV Pipe Inspection Robot Supplement

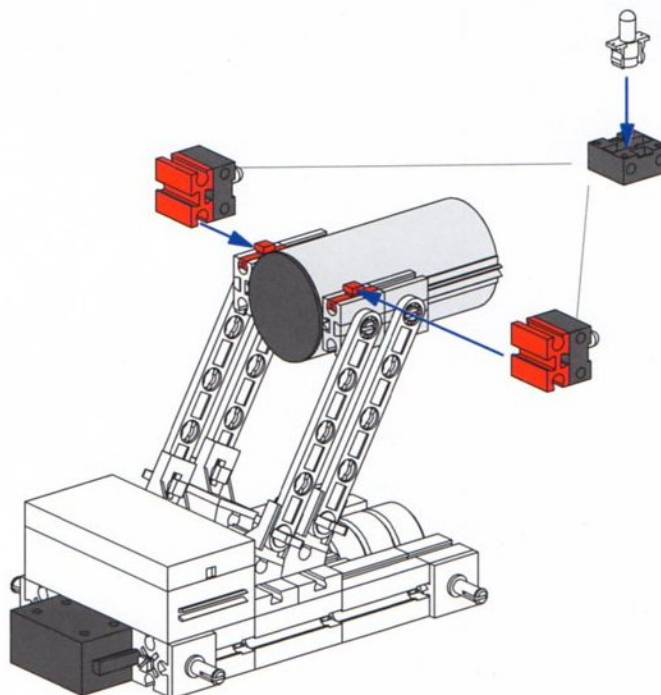
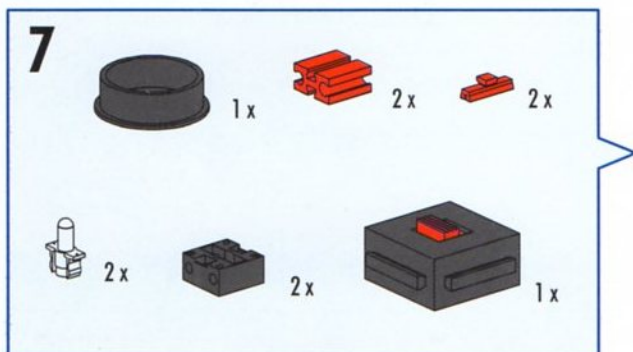
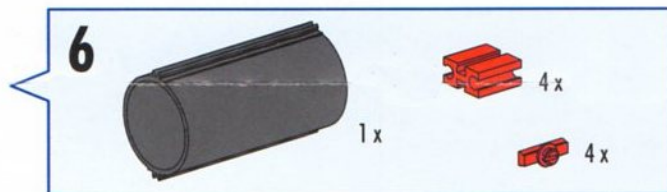
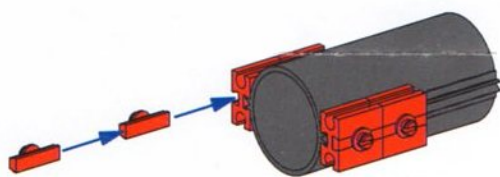
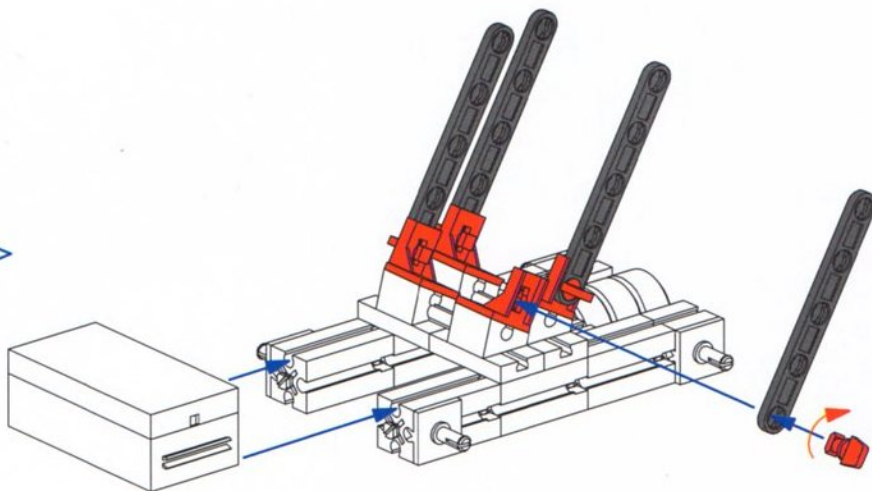
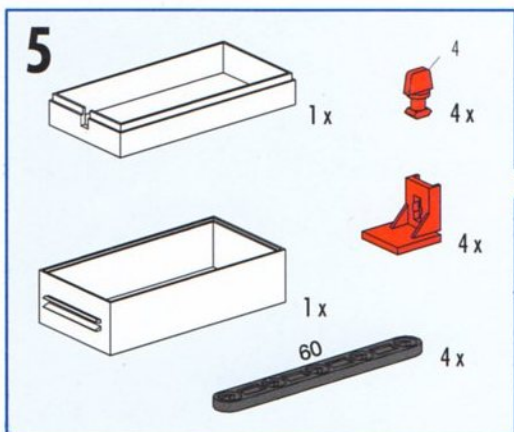
Návod k montáži robota

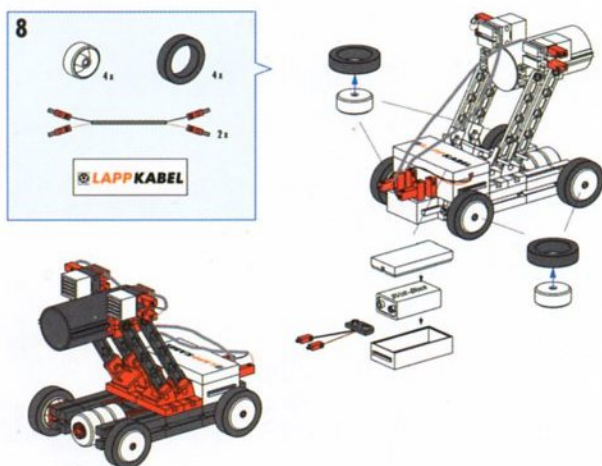
pro TV inspekci potrubí

Manuale di Costruzione

Ispezione video di tubi Supplemento sui Robot







LAPP GROUP

D Als Global Player und Systemlieferant mit weltweit 35 Vertriebsgesellschaften, 15 Produktionsstandorten und weiteren 100 Länderpartnern verfügt die **LAPPGRUPPE** über langjähriges Know How und ist als Markenartikler rund um die Kabeltechnologie eine der innovativsten und erfolgreichsten Unternehmensgruppen auf dem Weltmarkt.

Lapp Produkte:

- ÖLFLEX®** Anschluss- und Steuerleitungen
- EPIC®** Industriesteckverbinder
- SKINTOP®** Kabelverschraubungen
- UNITRONIC®** Datenleitungen
- HITRONIC®** Lichtwellenleiter
- SILVYN®** Schutz- und Führungssysteme für Kabel

UK As a global player and system supplier with 35 sales companies, 15 production sites and further 100 representatives worldwide, the **LAPP-GROUP** has many years of know-how and, as a brand supplier in everything related to cable technology, the **LAPPGROUP** is one of the most innovative and successful groups of companies in the world market.

Lapp Brands:

- ÖLFLEX®** Connecting and processing cables
- EPIC®** Industrial connectors
- SKINTOP®** Cable glands
- UNITRONIC®** Data cables
- HITRONIC®** Fibre optic cables
- SILVYN®** Protective cable conduit systems

I Come fornitore globale e fornitore di sistemi, con 35 filiali commerciali, 15 unità produttive e oltre 100 società di rappresentanza nel mondo, il **GRUPPOLAPP** possiede parecchi anni di esperienza e "Know-How". Come fornitore di "Brands" relativi e correlati alla tecnologia dei cavi, il **GRUPPOLAPP** costituisce l'insieme di Aziende più innovative e di successo sullo scenario del mercato mondiale.

Marchi Lapp:

- ÖLFLEX®** Cavi di controllo, comando e potenza
- EPIC®** Connettori Industriali
- SKINTOP®** Pressacavi
- UNITRONIC®** Cavi per trasmissione dati
- HITRONIC®** Cavi a Fibre ottiche
- SILVYN®** Sistemi di protezione e di guida per cavi

CZ Jako celosvětový hráč a systémový dodavatel s 35 obchodními společnostmi, 15 výrobními závody a dalšími 100 zastoupeními po celém světě, má **LAPPGROUP** mnohaleté know-how a jako značkový dodavatel všeho kolem kabelů je **LAPPGROUP** jednou z nejpokrokovějších a nejúspěšnějších společností na světovém trhu.

Značky Lapp:

- ÖLFLEX®** připojovací a ovládací kabely
- EPIC®** průmyslové konektory
- SKINTOP®** kabelové vývodky
- UNITRONIC®** datové kabely
- HITRONIC®** optické kabely
- SILVYN®** ochranné hadice pro kabely

	31 011 4x		32 879 6x		36 334 1x		38 216 2x
	31 060 4x		32 881 2x		36 702 1x		78 237 1x
	31 124 4x		34 994 7x		36 703 1x		111 968 1x
	31 674 4x		34 995 4x		36 708 1x		111 969 1x
	31 848 4x		35 049 4x		36 952 4x		-
	31 982 2x		35 086 2x		37 468 8x		-
	32 321 1x		36 323 4x		37 869 2x		-

eca HYTEC

Egal ob Steuerung, Wartung oder Reparaturen, die Ausführung von Arbeiten in einer lebensfeindlichen Umgebung ist immer eine heikle Angelegenheit. Gefordert ist erprobte und zuverlässige Technik und Equipment perfekt zugeschnitten auf die jeweilige Aufgabe. Das Unternehmen Eca HYTEC bietet in über 45 Ländern, wo menschliche Eingriffe entweder riskoreich oder unmöglich sind, ferngesteuerte Systeme an die Arbeiten in vollkommener Sicherheit ermöglichen.

Roboter:

Die GISYS Baugruppe ist ein modulares System welches die Inspektion von Kanalnetzwerken von 150 bis 1.500 mm mit der selben Einheit ermöglicht. Die Kamera kann bei Bedarf durch ein gerastertes motorisiertes Gestänge für Durchmesser zwischen 80 und 200 mm erweitert werden. Der Roboter ist mit einem speziellen multifunktionalen Kabel von Lapp ausgerüstet. Dieses spezielle Kabel versorgt den Roboter mit Energie, sowie Steuerungs- und Datenübertragungsfunktionen.

Control, maintenance or repair, work performed in "hostile" environments is always a delicate matter, calling for tried and tested techniques and equipment ideally suited to the task. In over 45 countries, where human intervention is either hazardous or impossible, the company Eca HYTEC offers remote control systems capable of working perfect safety.

Robot:

The GISYS assembly is a modular system which provides for the inspection of all pipe networks from 150 to 1,500 mm with the same tractor. The camera can be advanced by a semirigid motorised rod for diameters between 80 and 200 mm. The robot is equipped with a special designed multifunctional cable from Lapp. This special cable supplies the robot with power, control functions and data transfer.

Controllo, manutenzione o riparazione, lavoro in ambienti "ostili" rappresentano sempre situazioni delicate, richiedendo tecniche sicure e collaudate e apparecchiature "idealmente" adatte all'applicazione. In oltre 45 paesi dove l'intervento umano può essere pericoloso o impossibile, la Società Eca HYTEC offre sistemi controllabili a distanza e capaci di lavorare in totale sicurezza.

Robot:

L'unità GISYS è un sistema modulare che permette di ispezionare tubature a partire da un diametro di 150 mm fino a 1500mm mantenendo invariato il sistema di trazione. La videocamera può avanzare anche grazie all'ausilio di una barra semirigida motorizzata, per diametri tra 80 e 200 mm. Il Robot è equipaggiato con un cavo speciale multifunzionale progettato e costruito dalla LAPP. Questo cavo espleta le funzioni di alimentazione e controllo per il Robot, e anche di trasferimento dati.

Ovládání, údržba nebo oprava zařízení prováděné v nepříznivých podmínkách jsou vždy citlivými záležitostmi, které vyžadují osvědčenou a ověřenou techniku a vybavení vyhovující daným požadavkům. Ve více než 45 zemích, kde je v daném pracovním prostředí lidský zásah buď to riskantní nebo nemožný, nabízí společnost Eca HYTEC dálkově řízený systém, který umožňuje pracovat v dokonalém bezpečí.

Robot:

Sestava GISYS je modulární systém dodávaný pro inspekci všech potrubních sítí od průměru 150 do 1500 mm se stejným tažným vozíkem. Pro inspekci potrubí o průměru 80 až 200 mm může být kamera také předsunuta pomocí částečně ohebné, motorem poháněné tyče. Robot je vybaven speciálně navrženým multifunkčním kabelem od společnosti Lapp. Tento speciální kabel robota napájí, ovládá a zajišťuje přenos dat.